

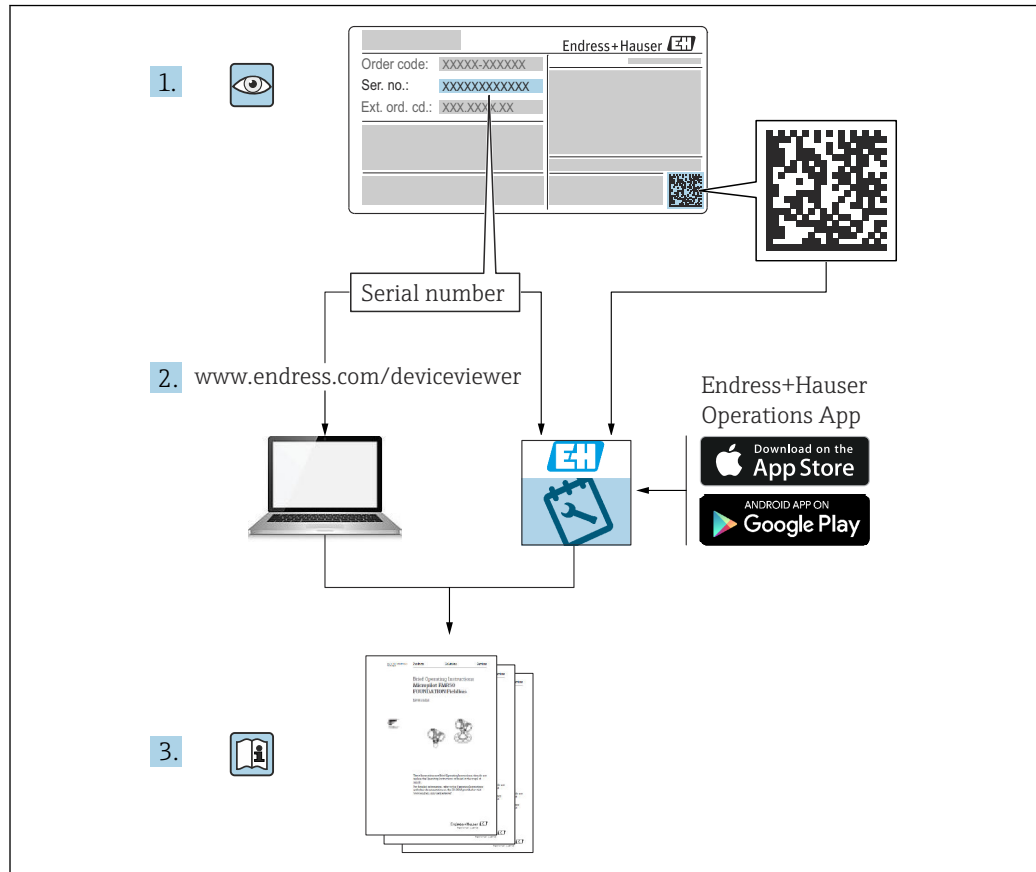
# 操作手册

## Liquiphant FailSafe FTL81

液体音叉开关

液体音叉开关，用于失效安全溢出保护系统





A0023555

- 请妥善保存文档，便于操作或使用仪表时查看
- 为了避免出现人员受伤或设备损坏危险，必须仔细阅读“基本安全指南”章节，以及针对特定操作步骤的文档中的所有其他安全指南

制造商保留在修改技术参数时不提前通知的权利。Endress+Hauser 当地销售中心将为您提供最新文档信息和更新说明。

# 目录

<b>1</b>	<b>文档信息</b>	<b>5</b>	<b>6</b>	<b>电气连接</b>	<b>17</b>
1.1	文档功能	5	6.1	连接要求	17
1.2	信息图标	5	6.1.1	所需工具	17
1.2.1	安全图标	5	6.1.2	连接保护性接地端 (PE)	17
1.2.2	电气图标	5	6.2	连接设备	17
1.2.3	工具图标	5	6.2.1	电源	17
1.2.4	特定信息图标	5	6.2.2	连接负载	17
1.2.5	图中的图标	5	6.2.3	电气隔离	18
1.3	文档资料	6	6.2.4	过电压保护	18
			6.2.5	污染等级	18
<b>2</b>	<b>基本安全指南</b>	<b>6</b>	6.2.6	操作模式	18
2.1	人员要求	6	6.2.7	通过 M12 插头连接	18
2.2	指定用途	6	6.2.8	连接电缆	19
2.3	工作场所安全	6	6.2.9	连接 Nivotester FailSafe FTL825	20
2.4	操作安全	7	6.2.10	连接控制系统	20
2.5	产品安全	7	6.3	确保防护等级	22
2.6	功能安全认证 (SIL)	7	6.4	连接后检查	23
2.7	IT 安全	7	<b>7</b>	<b>系统集成</b>	<b>24</b>
<b>3</b>	<b>产品描述</b>	<b>7</b>	7.1	将设备集成至 PLC 中	24
<b>4</b>	<b>到货验收和产品标识</b>	<b>8</b>	7.1.1	实时信号分析	24
4.1	到货验收	8	7.1.2	错误电流分析	25
4.2	产品标识	8	7.1.3	开关量输出	25
4.2.1	铭牌	9	<b>8</b>	<b>操作方式</b>	<b>25</b>
4.2.2	制造商地址	9	8.1	操作方法	25
4.3	储存和运输	9	8.2	电子插件部件	26
4.3.1	储存条件	9	<b>9</b>	<b>调试</b>	<b>26</b>
4.3.2	运输设备	9	9.1	安装后检查和功能检查	26
<b>5</b>	<b>安装</b>	<b>10</b>	9.2	设置密度范围	26
5.1	安装要求	10	9.2.1	低限检测的密度设置	27
5.1.1	带保温层的罐体	10	9.2.2	高限检测的密度设置	28
5.1.2	注意开关点	10	9.2.3	传感器通行证	28
5.1.3	粘度取决于操作模式	11	9.3	确认设置	29
5.1.4	防止黏附	12	9.4	功能安全测试	29
5.1.5	预留安装间隙	13	9.4.1	低限检测的功能安全测试程序	29
5.1.6	支撑设备	13	9.4.2	高限检测的功能安全测试程序	30
5.1.7	焊座, 带泄漏检测孔	14	9.5	启动设备	30
5.2	安装设备	14	9.5.1	正常状态下的开关量输出和信号响应	30
5.2.1	所需工具	14	9.5.2	限位报警状态下的开关量输出和信号响应	31
5.2.2	参照标记调整音叉安装位置	14	<b>10</b>	<b>诊断和故障排除</b>	<b>31</b>
5.2.3	在管道中安装设备	15	10.1	通过 LED 指示灯标识诊断信息	31
5.2.4	拧入设备	15	<b>11</b>	<b>维护</b>	<b>32</b>
5.2.5	调整电缆入口位置	15	11.1	维护任务	32
5.2.6	密封外壳	16	11.1.1	清洁	32
5.2.7	关闭外壳盖	16			
5.3	滑动套管	17			
5.4	安装后检查	17			

<b>12</b>	<b>维修</b>	<b>33</b>
12.1	概述	33
12.1.1	维修理念	33
12.1.2	防爆型设备维修	33
12.1.3	更换电子插件	33
12.2	备件	33
12.3	返厂	33
12.4	废弃	33
<b>13</b>	<b>附件</b>	<b>34</b>
13.1	PA6 防护罩 (铝外壳 (F13、F17) 和 316 L (F27) )	34
13.2	PBT 防护罩 (塑料外壳 (F16) )	34
13.3	焊座	35
13.4	M12 插槽	35
13.5	常压滑动套管	35
13.6	高压滑动套管	36
<b>14</b>	<b>技术参数</b>	<b>38</b>
14.1	输入	38
14.1.1	测量变量	38
14.1.2	测量范围	38
14.2	输出	38
14.2.1	输出信号	38
14.2.2	报警信号	38
14.2.3	负载	38
14.2.4	防爆连接参数	39
14.2.5	电气隔离	39
14.2.6	开关量输出	39
14.3	环境条件	39
14.3.1	环境温度范围	39
14.3.2	储存温度	40
14.3.3	湿度	40
14.3.4	海拔高度	40
14.3.5	气候等级	41
14.3.6	防护等级	41
14.3.7	抗振性	41
14.3.8	机械负载	41
14.3.9	污染等级	41
14.3.10	电磁兼容性 (EMC)	41
14.4	过程条件	41
14.4.1	过程温度范围	41
14.4.2	热冲击	41
14.4.3	过程压力范围	42
14.4.4	测试压力	43
14.4.5	介质密度	43
14.4.6	粘度	43
14.4.7	密闭压力	43
14.4.8	固体颗粒尺寸	43
14.5	其他技术参数	44

# 1 文档信息

## 1.1 文档功能

《操作手册》包含设备生命周期内各个阶段所需的所有信息：从产品标识、到货验收和储存，至安装、电气连接、操作和调试，以及故障排除、维护和废弃。

## 1.2 信息图标

### 1.2.1 安全图标



**危险**

危险状况警示图标。若未能避免这种状况，可能导致人员严重或致命伤害。



**警告**

潜在危险状况警示图标。若未能避免这种状况，可能导致人员严重或致命伤害。



**小心**

潜在危险状况警示图标。若未能避免这种状况，可能导致人员轻微或中等伤害。



**注意**

潜在财产损失警示图标。若未能避免这种状况，可能导致产品损坏或附近的物品损坏。

### 1.2.2 电气图标

⏏ 接地连接

接地夹已经通过接地系统可靠接地。

⊕ 保护性接地 (PE)

进行后续电气连接前，必须确保此接线端已经安全可靠地接地。设备内外部均有接地端。

### 1.2.3 工具图标

🔧 一字螺丝刀

🔧 内六角扳手

🔧 开口扳手

### 1.2.4 特定信息图标

✅ 允许

允许的操作、过程或动作。

❌ 禁止

禁止的操作、过程或动作。

ℹ️ 提示

附加信息



📄 参见文档

📖 参见其他章节


1、2、3 操作步骤

### 1.2.5 图中的图标

A、B、C... 视图

- 1、2、3 ... 部件号
-  危险区
-  安全区 (非防爆危险区)

## 1.3 文档资料

 配套技术文档资料的查询方式如下:

- ▶ 设备浏览器 ([www.endress.com/deviceviewer](http://www.endress.com/deviceviewer)) : 输入铭牌上的序列号
- ▶ 在 Endress+Hauser Operations app 中: 输入铭牌上的序列号或扫描铭牌上的二维码。

# 2 基本安全指南

## 2.1 人员要求

执行安装、调试、诊断和维护操作的人员必须符合下列要求:

- ▶ 经培训的合格专业人员必须具有执行特定功能和任务的资质。
- ▶ 经工厂厂方/操作员授权。
- ▶ 熟悉联邦/国家法规。
- ▶ 开始操作前, 专业人员必须事先阅读并理解《操作手册》、补充文档和证书中(取决于实际应用)的各项规定。
- ▶ 遵守操作指南和基本条件要求。


操作人员必须符合下列要求:

- ▶ 经工厂厂方/操作员针对任务要求的指导和授权。
- ▶ 遵守手册中的指南。

## 2.2 指定用途

本文档中介绍的设备仅可用于液体的液位测量。

禁止超出设备的规格参数范围

 参见技术文档资料

### 使用错误

由于不当使用或用于非指定用途而导致的损坏, 制造商不承担任何责任。

避免机械损坏:

- ▶ 禁止使用锐利或坚硬物体接触或清洁设备表面。

核实临界工况:

- ▶ 测量特殊介质和清洗液时, Endress+Hauser 十分乐意帮助您核实接液部件材质的耐腐蚀性, 但对此不做任何担保, 不承担任何责任。

### 其他风险

在操作过程中, 与过程的热交换以及电子部件内部的功率消耗可能导致外壳温度升高至 80 °C (176 °F)。在测量过程中, 传感器温度可能接近介质温度。

存在接触表面烫伤的危险!

- ▶ 测量高温流体时, 确保已采取防护措施避免发生接触性烫伤。

## 2.3 工作场所安全

操作设备时:

- ▶ 遵守联邦/国家法规, 穿戴人员防护装备。

## 2.4 操作安全

设备损坏!

- ▶ 设备符合技术规格参数，无错误、无故障，否则禁止操作设备。
- ▶ 运营方有责任确保设备正常工作。

### 改装设备

如果未经授权，禁止改装设备，改装会导致不可预见的危险。

- ▶ 如需改装，请咨询 Endress+Hauser 当地销售中心。

### 维修

为了确保设备始终安全和可靠测量：

- ▶ 未经明确许可禁止修理设备。
- ▶ 遵守联邦/国家法规中的电子设备修理准则。
- ▶ 仅允许使用 Endress+Hauser 原装备件和附件。

### 危险区

在危险区中使用设备时（例如防爆要求），应避免人员受伤或设备损坏危险：

- ▶ 参照铭牌检查并确认所订购的设备是否允许在防爆危险区中使用。
- ▶ 遵守单独成册的补充文档资料中列举的规格参数要求，补充文档资料是《操作手册》的组成部分。

## 2.5 产品安全

设备基于工程实践经验设计和测试，符合最先进的操作安全标准。通过出厂测试，可以安全工作。

设备满足常规安全标准和法规要求，此外，还符合设备 EU 符合性声明中的 EU 准则要求。制造商确保粘贴有 CE 标志的设备满足上述要求。

## 2.6 功能安全认证 (SIL)

对于在有功能安全要求的应用场合中使用的设备，必须严格遵守《功能安全手册》中列举的各项要求。

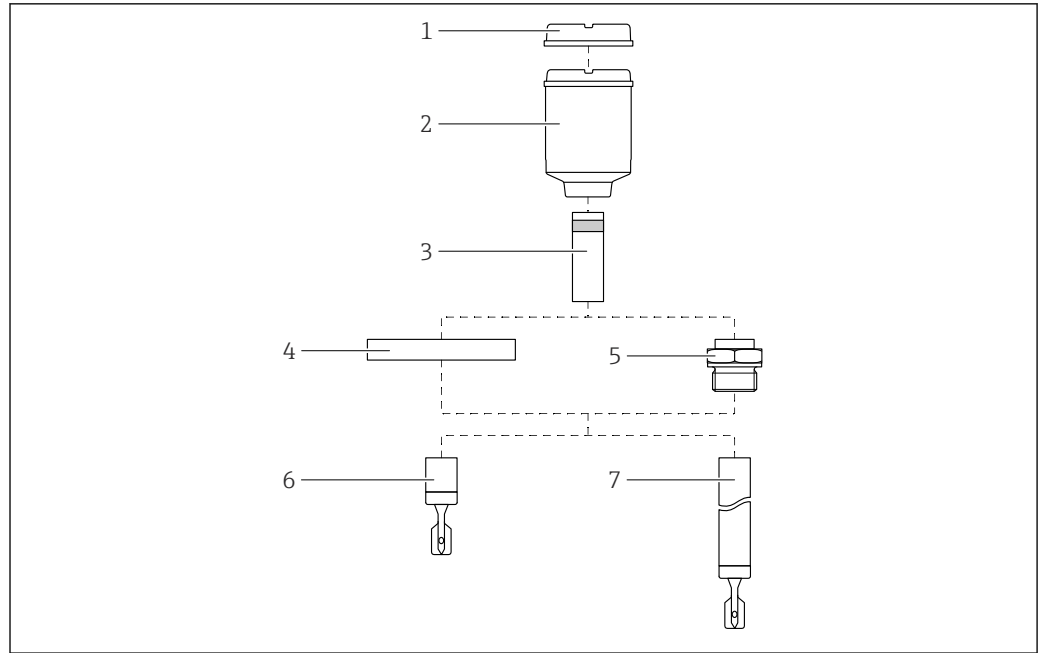
## 2.7 IT 安全

制造商只对按照《操作手册》安装和使用的产品提供质保。产品配备安全防护机制，用于防止意外改动。

操作员必须根据相关安全标准执行 IT 安全措施，为产品和相关数据传输提供额外的防护。

## 3 产品描述

液体音叉开关，在储罐、容器和管道中对液体进行低限 (MIN) 或高限 (MAX) 检测，满足 SIL 3 功能安全等级要求。提供用于功能监测的固定实时信号。



A0060704

图 1 产品设计

- 1 带观察窗的盖板 (选配)
- 2 外壳 (带盖板)
- 3 隔热管, 带气密锁通 (选配)
- 4 法兰过程连接
- 5 螺纹过程连接
- 6 探头设计: 短管型, 带音叉
- 7 探头设计: 延长管型, 带音叉

## 4 到货验收和产品标识

### 4.1 到货验收

收到交货时:

1. 检查包装是否完好无损。
  - ↳ 立即向制造商报告损坏情况。  
不要安装损坏的部件。
2. 用发货清单检查交货范围。
3. 比对铭牌参数与发货清单上的订购要求。
4. 检查技术文档资料及其他配套文档资料, 例如证书, 以确保资料完整。

**i** 如果不满足任一上述条件, 请咨询制造商。

### 4.2 产品标识

设备标识信息如下:

- 铭牌参数
- 订货号, 标识发货清单上的订购选项
- 在设备浏览器中输入铭牌上的序列号 ([www.endress.com/deviceviewer](http://www.endress.com/deviceviewer)): 显示完整设备信息。

### 4.2.1 铭牌

#### 设备是否适用？

铭牌提供下列设备信息：

- 制造商名称、设备名称
- 订货号
- 扩展订货号
- 序列号
- 位号名（可选）
- 技术参数：例如供电电压、电流消耗、环境温度、通信类参数（可选）
- 防护等级
- 认证类型和图标
- 参见配套《安全指南》（XA）（可选）

▶ 比对铭牌和订货单，确保信息一致。

### 4.2.2 制造商地址

Endress+Hauser SE+Co. KG  
Hauptstraße 1  
79689 Maulburg, Germany  
产地：参见铭牌。

## 4.3 储存和运输

### 4.3.1 储存条件

使用原包装。

#### 储存温度

-50 ... +80 °C (-58 ... +176 °F)

### 4.3.2 运输设备

- 使用原包装将设备运输至测量点
- 在搬运过程中，手握设备的外壳、隔热管、法兰或延长管
- 禁止弯曲、截短或拉伸叉体

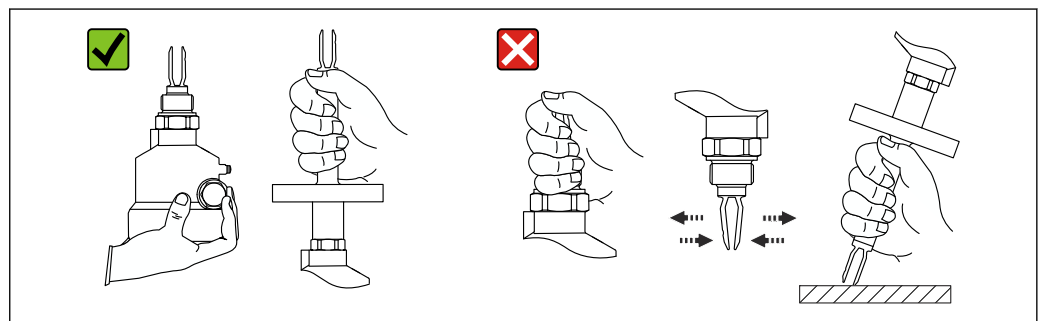


图 2 搬运设备

A0034846

## 5 安装

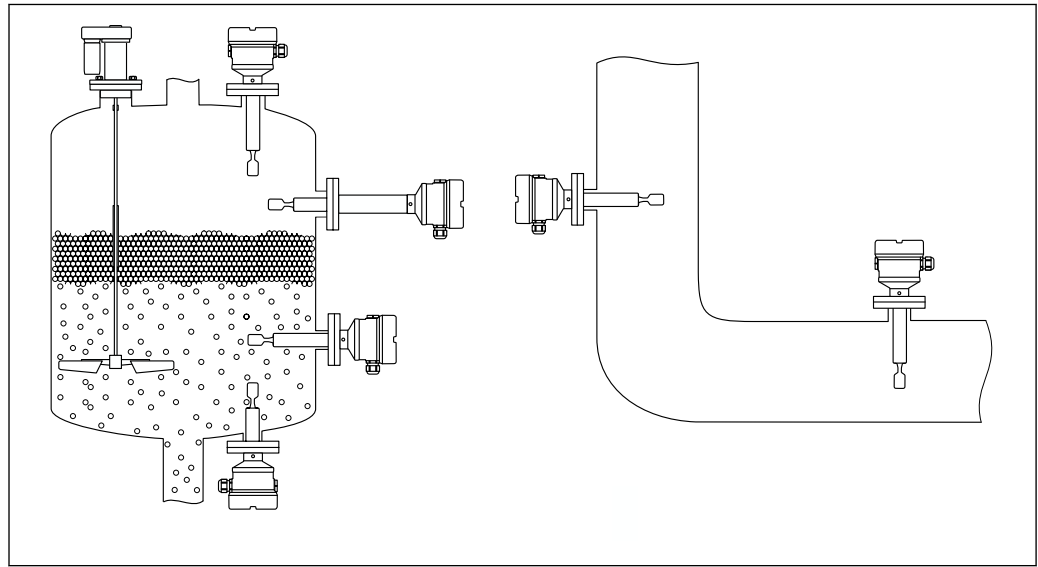
### 警告

如果在潮湿环境中打开外壳，设备防护等级失效。

▶ 仅允许在干燥环境中打开设备外壳!

安装指南

- 短管型仪表（长度不超过 500 mm (19.7 in)）的安装方向不受限制
- 顶部竖直安装长管型仪表
- 叉体与罐壁或管壁间的最小距离：10 mm (0.39 in)



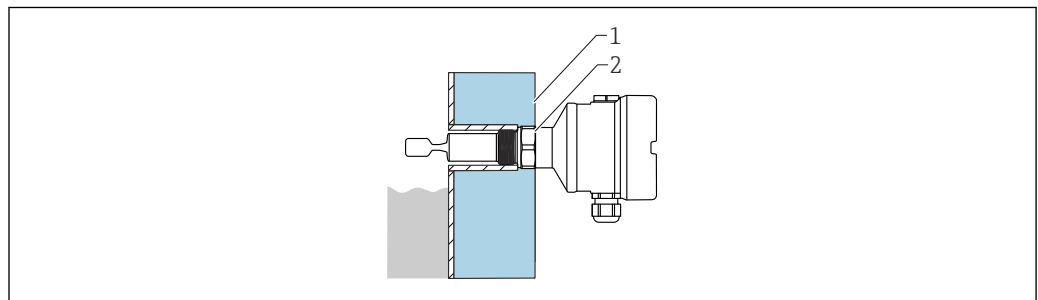
A0042153

图 3 安装实例：安装在容器、罐体或管道中

### 5.1 安装要求

#### 5.1.1 带保温层的罐体

过程温度较高时，必须采取隔热措施避免热辐射或热对流导致设备内部电子部件的温度升高。这种情况下，保温层厚度不能超过设备颈部。



A0051616

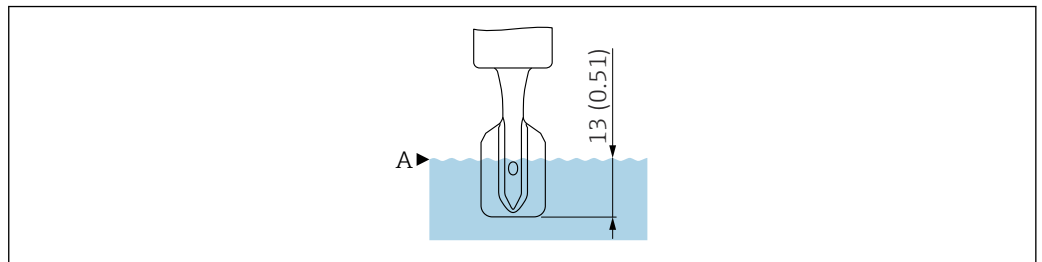
图 4 实例：带保温层的罐体

- 1 罐体保温层
- 2 保温层厚度不能超过设备颈部

#### 5.1.2 注意开关点

**i** 叉体与罐壁或管壁间的最小距离：10 mm (0.39 in)

### 参考操作条件下的开关点



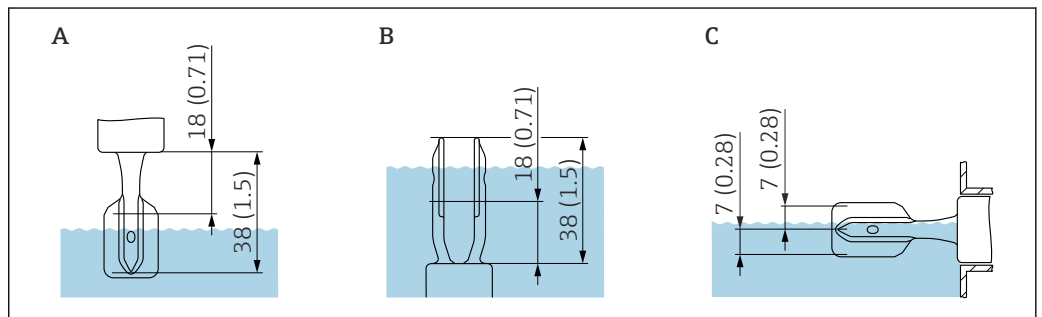
A0018066

图 5 参考操作条件下的开关点。测量单位 mm (in)

A 开关点

### 超出参考操作条件时的开关点

超出参考操作条件时，开关点位于叉体区域内。



A0018008

图 6 开关点，取决于安装方向。测量单位 mm (in)

A 顶部安装  
B 底部安装  
C 侧旁安装

### 5.1.3 粘度取决于操作模式

**i** 关于介质粘度，必须遵守《功能安全手册》中规定的安全操作应用条件。

调整音叉，使音叉的窄边分别朝上和朝下，确保液体能够正常排出。

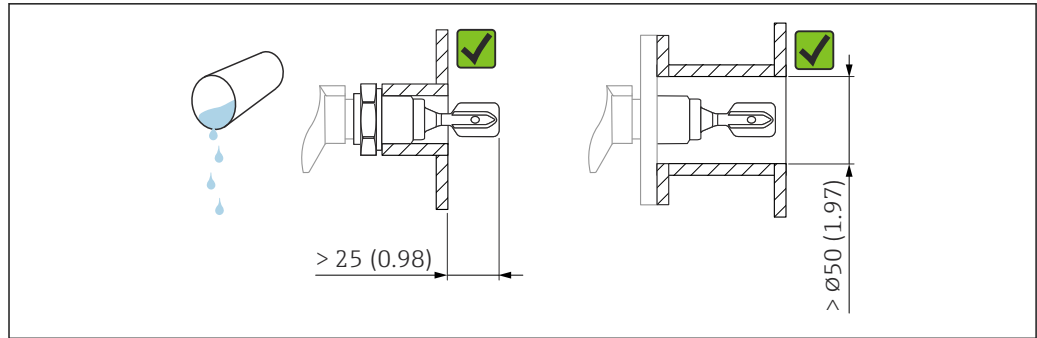
高限检测：≤ 10 000 mPa·s

低限检测：≤ 350 mPa·s

低限检测 (230 ... 280 °C (450 ... 536 °F) 高温工况)：≤ 100 mPa·s

#### 低粘度液体介质

**i** 允许叉体安装在安装短管中。



A0033297

图 7 安装实例：测量低粘度液体介质。测量单位 mm (in)

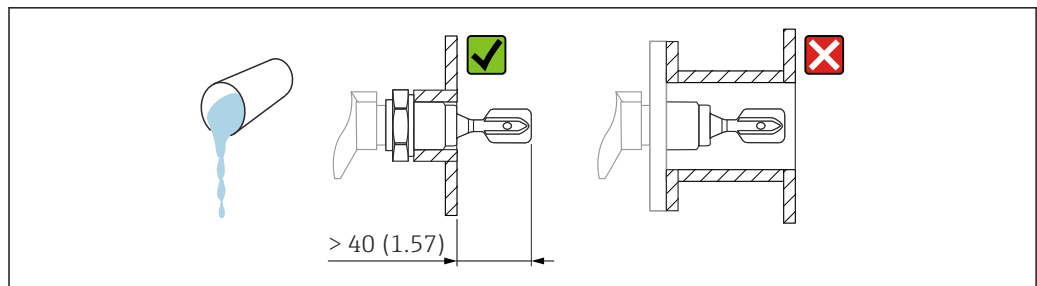
### 高粘度液体介质

#### 注意

高粘度液体可能导致开关动作滞后。

- ▶ 确保液体能够沿叉体自行排出。
- ▶ 去除安装短管的表面毛刺。

**i** 叉体必须位于安装短管之外!



A0037348

图 8 安装实例：测量高粘度液体介质。测量单位 mm (in)

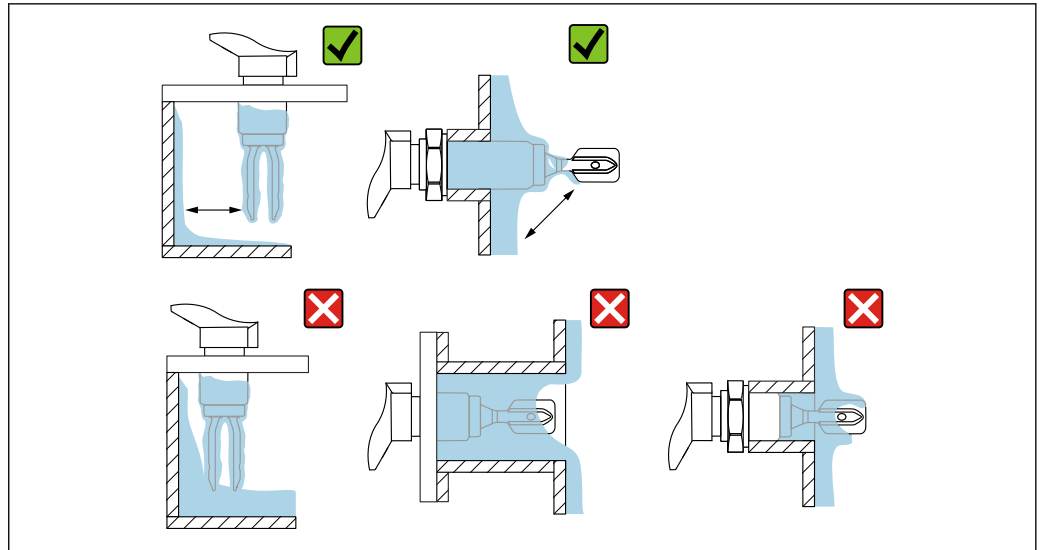
### 5.1.4 防止黏附

#### 注意

在安全操作期间，黏附工况可能会限制应用条件。

- ▶ 参见《功能安全手册》。

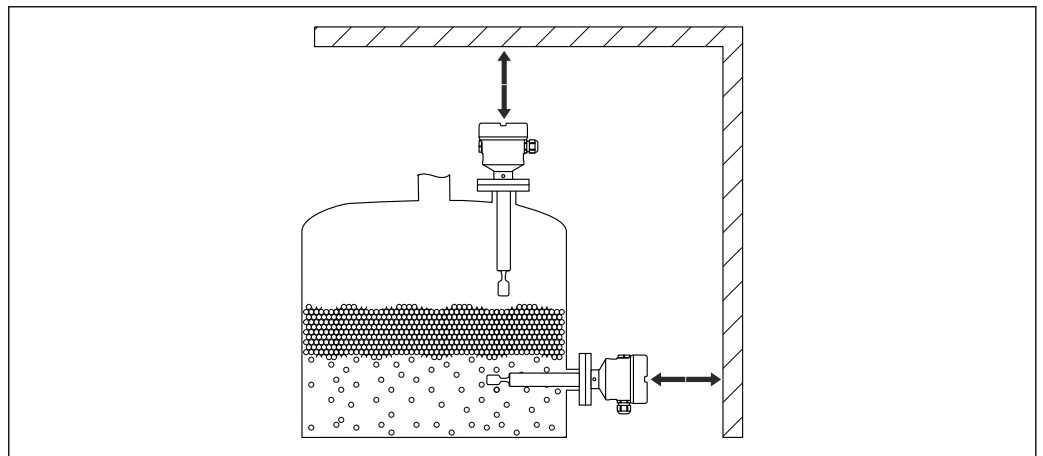
确保可能出现黏附的罐壁与叉体间预留有充足的间距。



A0033239

图 9 安装实例：测量高粘度过程介质

### 5.1.5 预留安装间隙

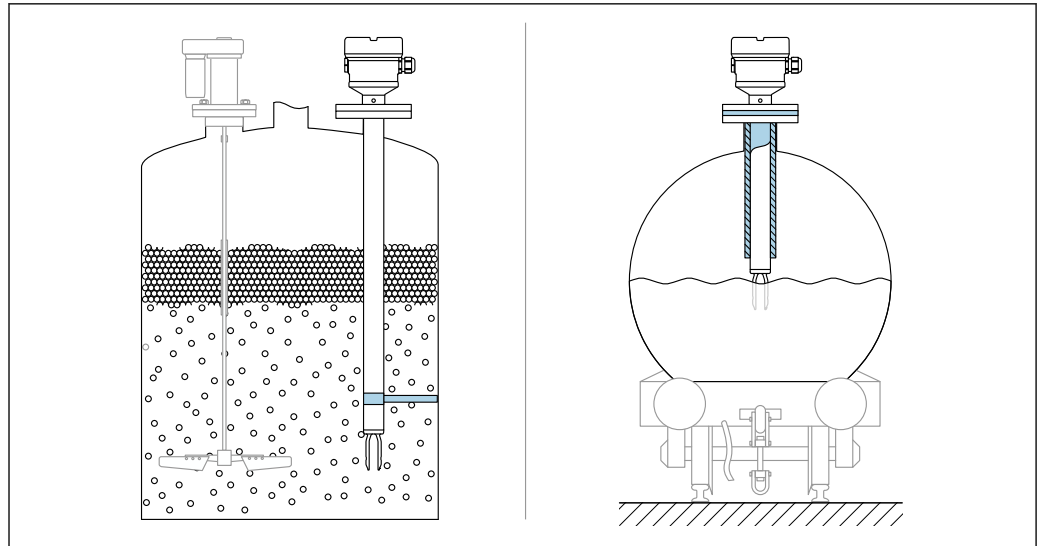


A0033236

图 10 罐体外部预留安装间隙

### 5.1.6 支撑设备

如果存在强烈动态负载，需要支撑设备。延长管和传感器最大能够耐受 75 Nm (55 lbf ft) 横向负载。



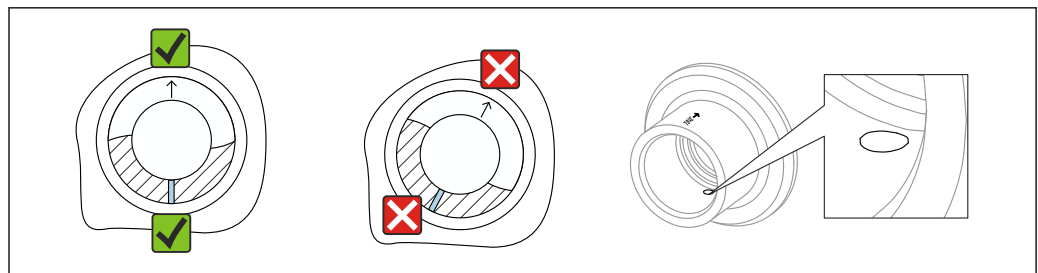
A0031874

图 11 实例：存在动态负载时，应支撑设备

**i** 船级认证：如果延长管和传感器的长度超过 1600 mm (63 in)，应至少每隔 1600 mm (63 in) 设一个固定支撑点。

### 5.1.7 焊座，带泄漏检测孔

调整焊座位置，确保泄漏检测孔朝下。这样即可看到逸出的介质，及早发现泄漏。



A0039230

图 12 焊座，带泄漏检测孔

## 5.2 安装设备

### 5.2.1 所需工具

- 螺丝刀
- 开口扳手，用于传感器安装操作：SW32 或 SW41
- 内六角扳手，用于操作外壳锁紧螺丝

### 5.2.2 参照标记调整音叉安装位置

参照标记调整音叉安装位置，避免挂料和沉积物粘附。

- 螺纹连接标记：圆圈（材料号/螺纹代号位于相对侧）
- 法兰连接标记：单线或双线

**i** 此外，螺纹连接上带一个二维码，其并非用于调整音叉安装位置。

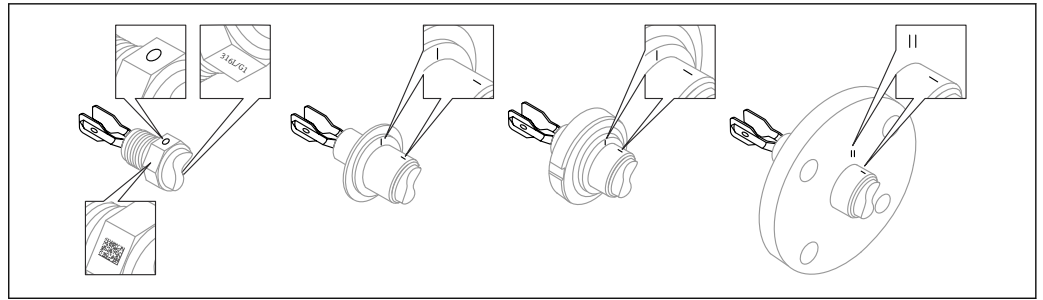


图 13 参照标记水平安装在罐体中时的音叉位置

### 5.2.3 在管道中安装设备

- 适用工况：介质流速不超过 5 m/s，粘度 1 mPa·s，密度 1 g/cm<sup>3</sup> (62.4 lb/ft<sup>3</sup>)。如需测量其他介质，首先需要检查并确保设备功能正常。
- 正确调整叉体安装位置，标记必须与介质流向一致，保证介质能够自由流动。
- 在设备安装过程中标记始终清晰可见。
- 适用管径：≥ 50 mm (2 in)

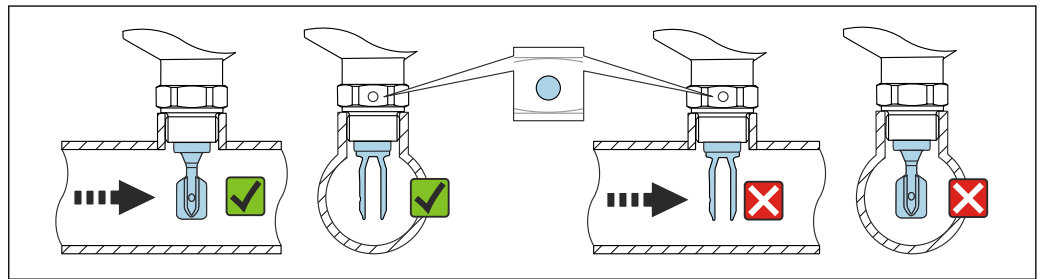


图 14 安装在管道中（注意叉体安装位置和标记）

### 5.2.4 拧入设备

- 仅允许旋转六角螺母，扭矩为 15 ... 30 Nm (11 ... 22 lbf ft)。
- 禁止转动外壳。

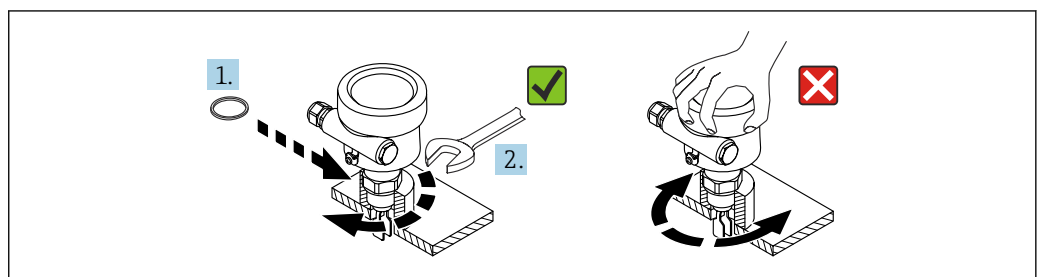


图 15 拧入设备

### 5.2.5 调整电缆入口位置

所有外壳均可调整。在电缆上建立排水回路可防止水汽进入外壳。

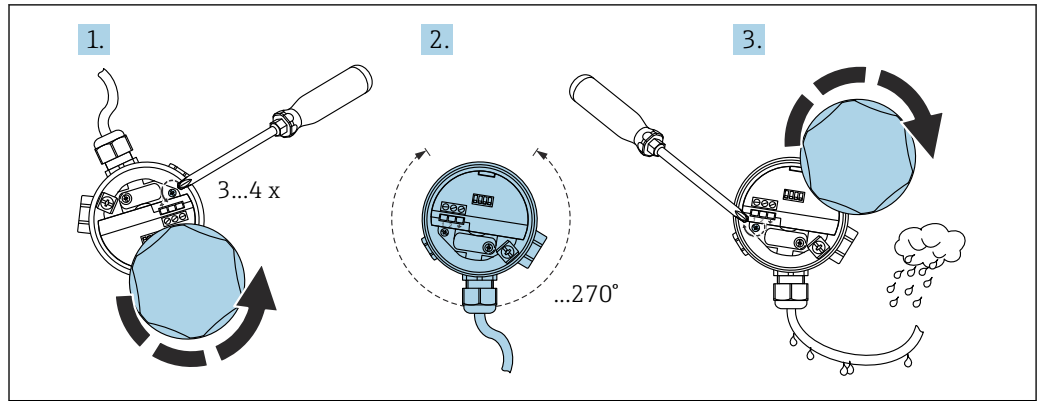
#### 外壳，带锁紧螺丝 (316L (F27) 和 316L 卫生型 (F15) )

使用锁紧螺丝调整外壳位置。

调整外壳位置：

1. 打开外壳盖并松开锁紧螺丝（3 至 4 圈）。
2. 将外壳旋转至正确位置。

3. 以不超过 0.9 Nm 的扭矩拧紧锁紧螺丝，然后关闭外壳盖。

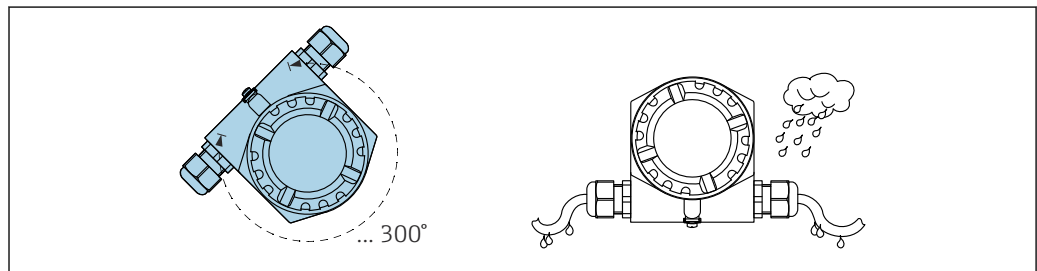


A0018018

图 16 外壳带锁紧螺丝；在电缆上形成排水回路

外壳，不带锁紧螺丝（塑料（F16）、铝（F13、F17、T13））

外壳的最大旋转角度为 300°。



A0018022

图 17 外壳不带锁紧螺丝；在电缆上建立排水回路

### 5.2.6 密封外壳

#### 注意

**水汽进入外壳有损坏设备的风险!**

矿物油基润滑脂会损坏外壳盖上的 O 型密封圈，导致水汽进入外壳。

- ▶ 外壳盖上的 O 型密封圈仅允许使用经过批准的润滑剂，例如 Syntheso Glep 1。

#### 注意

**水汽进入外壳有损坏设备的风险!**

外壳盖关闭不当或电缆入口密封不当会导致水汽进入外壳。

- ▶ 务必确保外壳盖和电缆入口紧闭。

### 5.2.7 关闭外壳盖

#### 注意

**污染物会导致螺纹和外壳盖损坏!**

- ▶ 清除外壳盖和外壳螺纹上的污染物（例如沙石）。
- ▶ 关闭外壳盖时如遇明显阻力，应再次检查螺纹上是否存在污染物。

#### **i** 外壳螺纹

可在电子部件和接线腔的螺纹上涂抹抗摩擦涂层。

以下适用于所有外壳材质：

- 外壳螺纹无需润滑。

## 5.3 滑动套管

 详细信息参见“附件”章节。

 《特殊文档》SD02398F（安装指南）

## 5.4 安装后检查

- 设备是否完好无损（外观检查）？
- 测量点位号和标签是否正确（外观检查）？
- 是否采取充足的仪表防护措施，避免直接日晒雨淋？
- 设备是否正确固定？
- 设备是否符合测量点技术规范？

例如：

- 过程温度
- 过程压力
- 环境温度
- 测量范围

# 6 电气连接

### 注意

- ▶ 遵守国家标准和法规要求！

## 6.1 连接要求

### 6.1.1 所需工具

- 螺丝刀，用于设备接线操作
- 内六角扳手，用于安装锁扣螺丝

### 6.1.2 连接保护性接地端 (PE)

连接保护性接地端的前提条件是设备工作电压不低于 35 VAC 或 16 VDC。

在防爆危险区中使用设备时，设备必须等电位连接在系统中，与工作电压无关。

## 6.2 连接设备

### 6.2.1 电源

- 标称供电电压：24 VDC
- 供电电压范围：12 ... 30 VDC
- 功率消耗：< 660 mW
- 极性反接保护：是

### 6.2.2 连接负载

$$R = (U - 12 \text{ V}) / 22 \text{ mA}$$

U = 供电电压范围：12 ... 30 VDC

### 6.2.3 电气隔离

- ▶ 确保传感器和电源之间采取电气隔离。

#### 注意

- ▶ 设备必须连接至能够充分隔离工作电压的电源。

### 6.2.4 过电压保护

II 级过电压保护 (DIN EN 60664-1 VDE 0110-1)

### 6.2.5 污染等级

污染等级 2 (IEC 60664-1 和 IEC 61010-1)

### 6.2.6 操作模式

通过电子插件上的连接编码选择操作模式 (低限检测或高限检测)。

#### MAX = 高限检测:

- 探头被覆盖时, 切换至安全输出状态 (限位报警)
- 应用实例: 溢出保护系统
- 音叉堵塞时, 发出“被覆盖”状态信号 (限位报警)

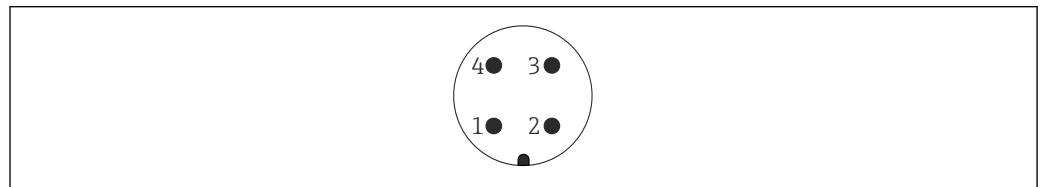
#### MIN = 低限检测:

- 探头未被覆盖时, 切换至安全输出状态 (限位报警)
- 应用实例: 空转保护
- 未检测到泡沫


### 6.2.7 通过 M12 插头连接

 如果将 M12 插头用于高限检测 (MAX) 模式, 无需打开外壳即可进行连接。

#### M12 插头

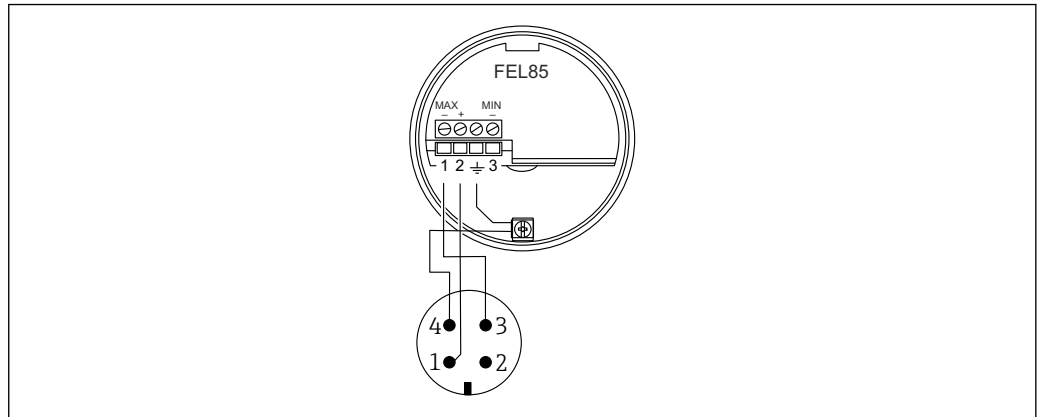


A0011175

 18 M12 插头的针脚分配

- 1 信号+
- 2 未使用
- 3 信号-
- 4 接地

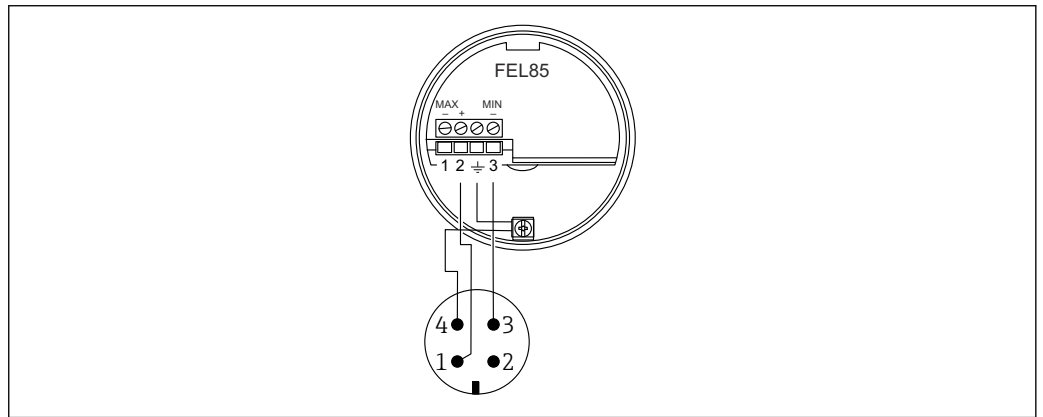
### FEL85 的高限检测 (MAX) 模式 (出厂设置)



A0018026

图 19 使用 M12 连接头的接线端子分配, 高限检测 (MAX) 模式

### FEL85 的低限检测 (MIN) 模式



A0018028

图 20 使用 M12 连接头的接线端子分配, 低限检测 (MIN) 模式

## 6.2.8 连接电缆

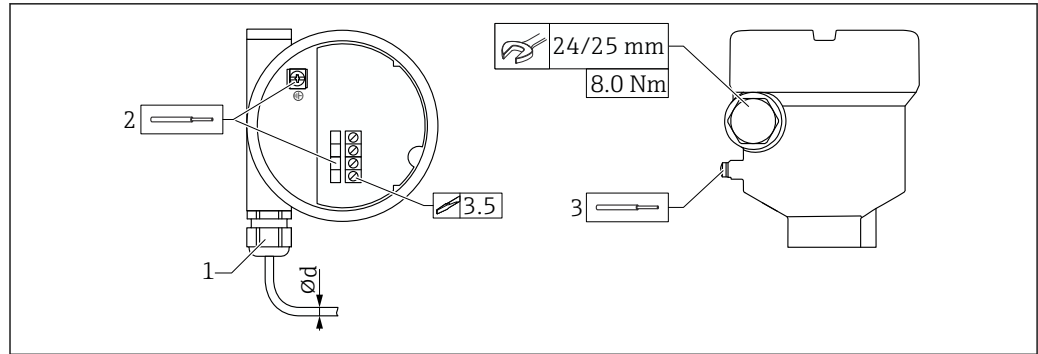
### 所需工具

- 一字螺丝刀 (0.6 mm x 3.5 mm) , 操作接线端子
- AF24/25 对角宽度 (8 Nm (5.9 lbf ft)) 的合适工具, 操作 M20 缆塞

### 电缆规格

**i** 使用普通仪表电缆连接电子插件。使用屏蔽电缆时, 建议将两端均连接至屏蔽端, 确保获取最佳效果 (可使用等电势线时)。

电缆: 单根线芯的阻值不超出 25  $\Omega$ , 电容值不超过 100 nF (长度通常不超过 1000 m (3281 ft))。



A0056632

图 21 实例：缆塞（带电缆入口）和电子插件（带接线端子）

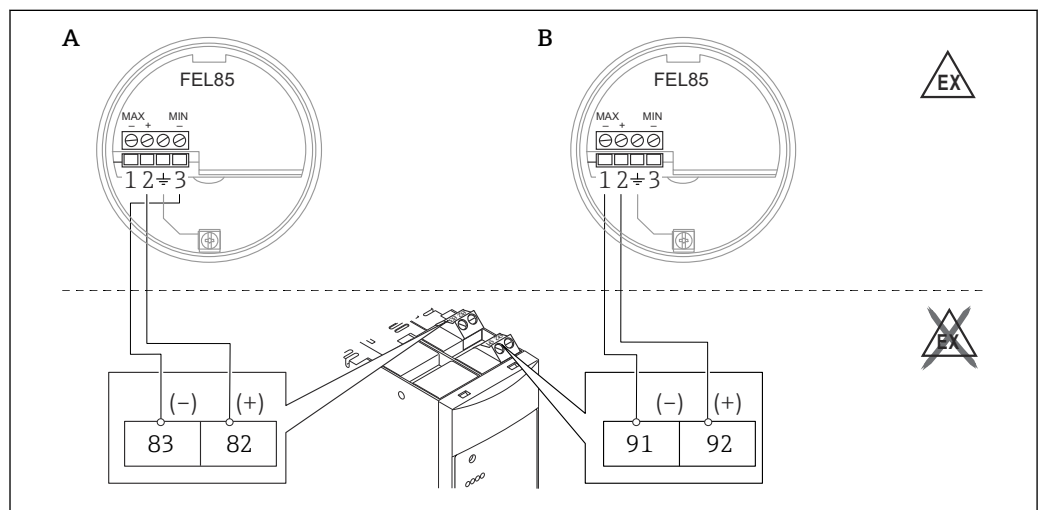
- 1 M20 缆塞（带电缆入口）
- 2 最大线芯尺寸 2.5 mm<sup>2</sup> (AWG14)，外壳内的接地端 + 电子插件上的接线端子
- 3 最大线芯尺寸 4.0 mm<sup>2</sup> (AWG12)，外壳外的接地端
- ∅d 缆塞（塑料）：5 ... 10 mm (0.2 ... 0.38 in)  
 缆塞（镀镍黄铜）：7 ... 10.5 mm (0.28 ... 0.41 in)  
 缆塞（不锈钢）：7 ... 12 mm (0.28 ... 0.47 in)

**i** 使用 M20 缆塞时，应注意以下几点

插入电缆后：

- 旋转拧紧缆塞。
- 拧紧缆塞的连接螺母，扭矩为 8 Nm (5.9 lbf ft)
- 将随箱包装中提供的缆塞拧入外壳，扭矩为 3.75 Nm (2.76 lbf ft)

### 6.2.9 连接 Nivotester FailSafe FTL825

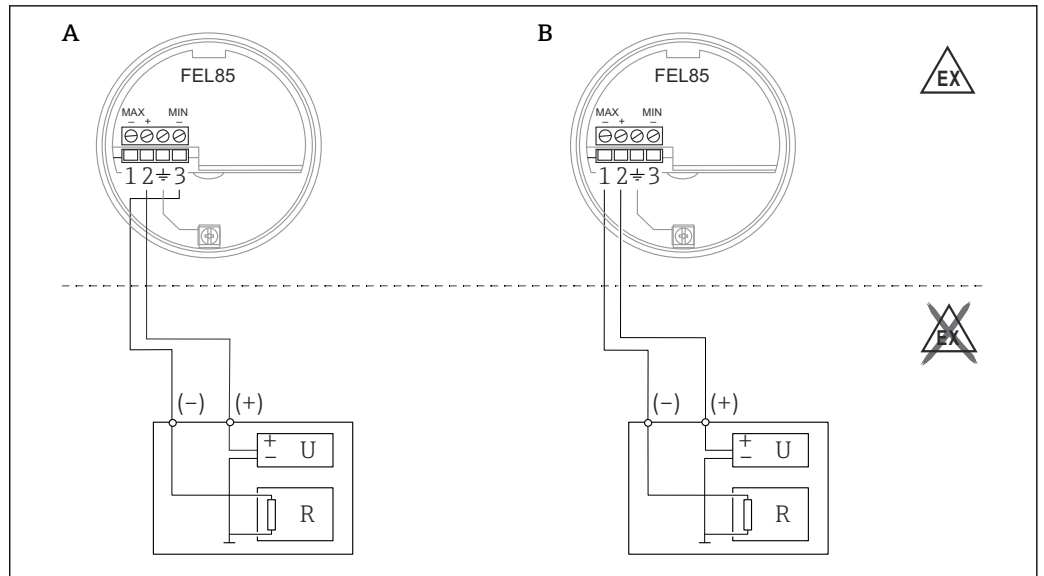


A0060697

- A 低限 (MIN) 检测（空转保护）
- B 高限 (MAX) 检测（溢出保护系统）

### 6.2.10 连接控制系统

设备适用于通过符合 EN 61131-2 和 NE06、NE043 标准的 4 ... 20 mA 信号连接可编程逻辑控制器 (PLC)、安全 PLC (SPLC) 或模拟量输入模块。



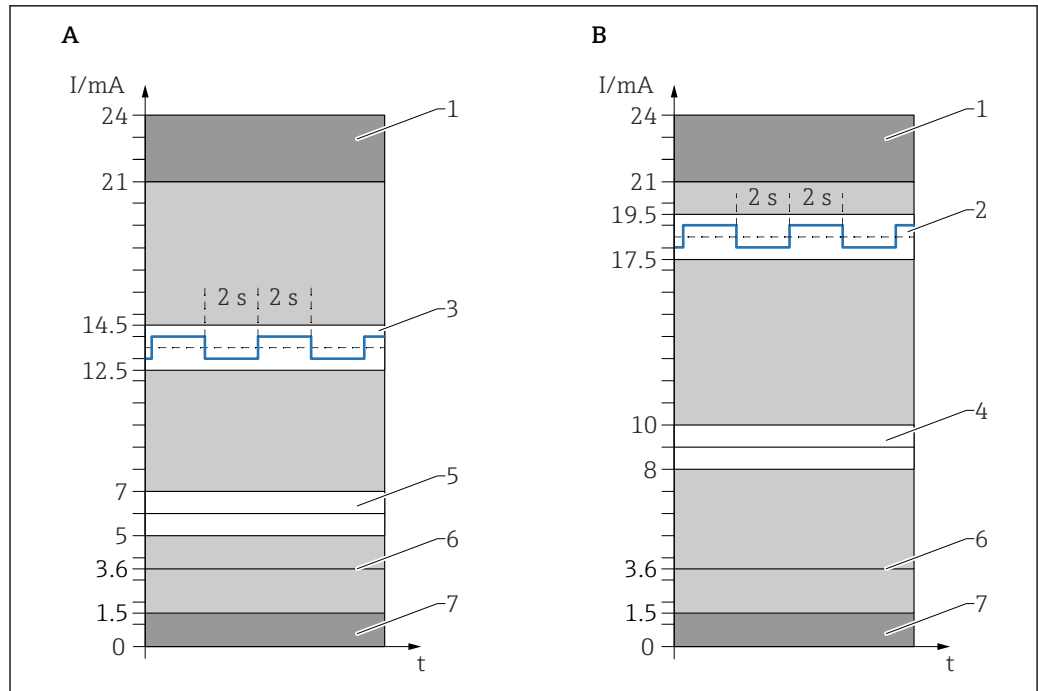
A0060698

#### 22 连接 PLC

- A 低限 (MIN) 检测 (空转保护)
- B 高限 (MAX) 检测 (溢出保护系统)
- U 标称供电电压: 24 VDC
- R 电阻

#### 电流输出响应

正常状态下, 电流输出范围为 12 ... 20 mA。限位报警模式下, 电流输出范围为 4 ... 12 mA。低限检测和高限检测分别使用不同的电流范围。



A0061045

图 23 电流输出

- A 高限检测
- B 低限检测
- 1 短路:  $\geq 21 \text{ mA}$
- 2 低限检测正常状态:  $17.5 \dots 19.5 \text{ mA}$  和实时信号  $18.5 \text{ mA} \pm 0.5 \text{ mA}$  ( $0.25 \text{ Hz}$ )
- 3 高限检测正常状态:  $12.5 \dots 14.5 \text{ mA}$  和实时信号  $13.5 \text{ mA} \pm 0.5 \text{ mA}$  ( $0.25 \text{ Hz}$ )
- 4 低限检测限位报警模式:  $8.0 \dots 10.0 \text{ mA}$  ( $9.0 \text{ mA}$ )
- 5 高限检测限位报警模式:  $5.0 \dots 7.0 \text{ mA}$  ( $6.0 \text{ mA}$ )
- 6 传感器错误:  $\leq 3.6 \text{ mA}$
- 7 中断:  $\leq 1.5 \text{ mA}$

**实时信号:**

- 每  $2000 \text{ ms}$  变化  $1 \text{ mA}$
- 确保已正确连接传感器
- 可由 PLC 监测
- 能够识别下游组件 (例如 PLC) 中的故障

- i** ▪ 为了满足 SIL 3 认证要求, 集成至 PLC 的过程中必须监测电流值。超出正常状态电流范围的电流值无效 (限位报警)。
  - 在 SIL 1 或 SIL 2 应用场合, 只需设置一个  $12 \text{ mA}$  电流阈值。
    - 限位报警:  $< 12 \text{ mA}$
    - 正常状态:  $> 12 \text{ mA}$

**发生故障时的设备响应 (报警和警告)**

发生故障时, 电流输出小于  $3.6 \text{ mA}$ 。短路故障除外: 这种情况下, 电流输出大于  $21 \text{ mA}$ 。进行报警监测时, 逻辑单元必须能够检测高限报警 ( $\geq 21.0 \text{ mA}$ ) 和低限报警 ( $\leq 3.6 \text{ mA}$ )。报警和警告之间不做区分。

**6.3 确保防护等级**

根据 EN 60529 和 NEMA 250 标准测试

**外壳**

- 塑料 (F16) :  
IP66/67/NEMA Type 4X
- 316L, 卫生型 (F15) :  
IP66/67/NEMA Type 4X
- 316L (F27) :  
IP66/68/NEMA Type 4X/6P
- 铝 (F17) :  
IP66/67/NEMA Type 4X
- 铝 (F13) :  
IP66/68/NEMA Type 4X/6P
- 铝 (T13), 带独立接线腔 (Ex d) :  
IP66/68/NEMA Type 4X/6P

**6.4 连接后检查**

- 设备或电缆是否完好无损 (外观检查) ?
- 所用电缆是否符合要求 ?
- 安装后的电缆是否已经完全不受外力影响 ?
- 所有缆塞是否均牢固拧紧 ?
- 供电电压是否与铭牌参数一致 ?
- 不考虑极性反接功能, 接线端子分配是否正确 ?
- 上电后, 绿色 LED 指示灯是否亮起 ?
- 外壳盖是否均已安装到位, 并牢固拧紧 ?
- 可选: 带固定螺钉的外壳盖是否已拧紧 ?

## 7 系统集成

### 7.1 将设备集成至 PLC 中

“F\_Liquiph”功能模块具备电流输入 (I\_In)、开关量输出 (SwitchOut) 和故障输出 (FailOut)。

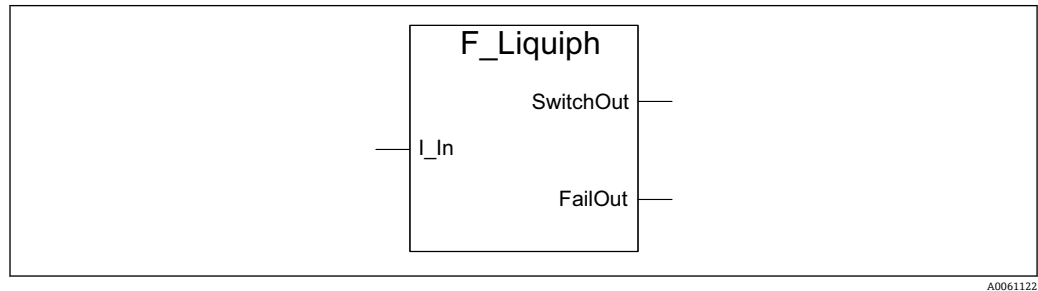


图 24 “F\_Liquiph”功能模块

图示功能模块用作高限检测的示例。为清晰起见，分为 3 个功能块：

- 错误分析
- 实时信号分析
- 开关量输出

“I-In”电流输入必须为介于 0 ... 2000 之间 (0 ... 20 mA) 的标准整数值 (例如 12.5 mA $\hat{=}$ 对应 1250)。

创建功能模块所用的模板基于 Siemens PLC 的示例开发和测试。为了尽可能缩短整个系统的响应时间，建议时长设置为 100 ms。

#### 7.1.1 实时信号分析

可以选择分析实时信号 (0.25 Hz 频率,  $\pm 0.5$  mA 振幅)。

此功能块监控设备在正常状态下发送的动态信号。为了降低系统对干扰 (例如 EMC) 的敏感度，只有当设备在 12 s 内未发送实时信号时，才会输出故障。

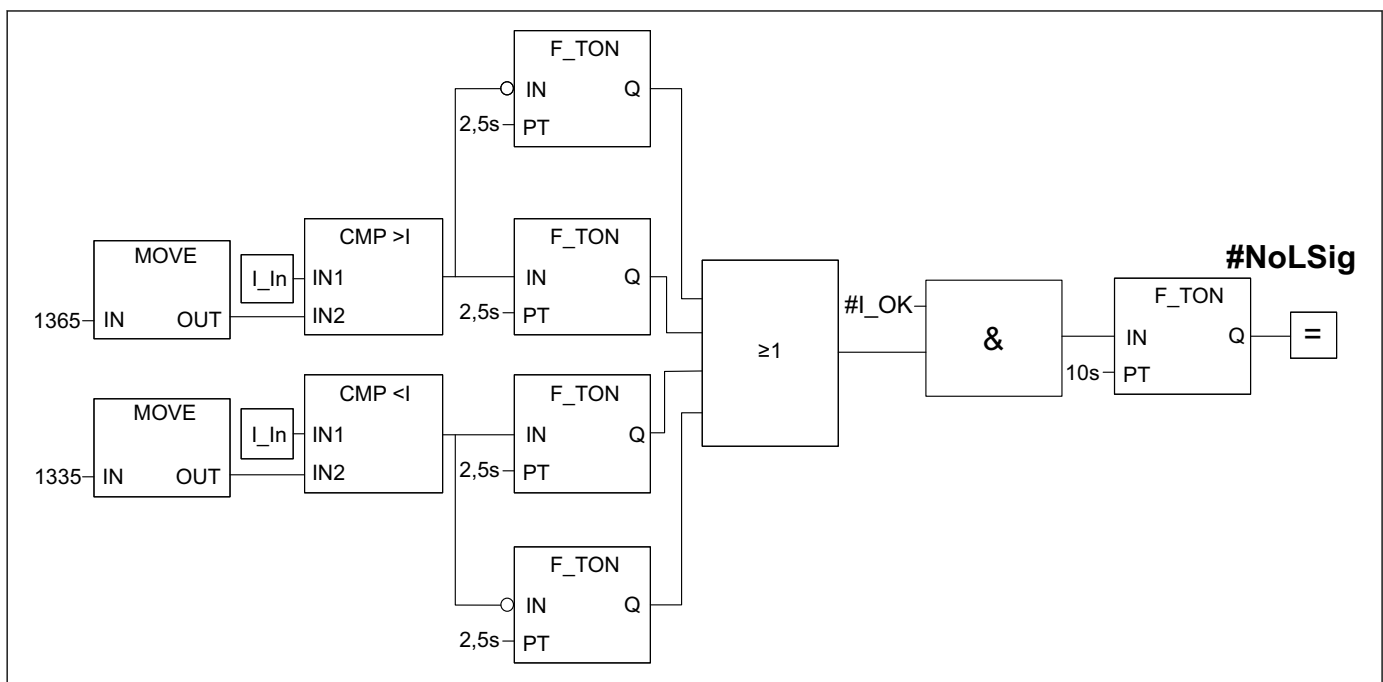


图 25 “实时信号分析”功能块

### 7.1.2 错误电流分析

此功能块用于监测无效电流范围。如果设备输出错误电流或设置不正确，则会发出故障信号。故障也会影响开关量输出。如果未执行实时信号分析功能，则必须设置逻辑“0”而非“#NoLSig”。

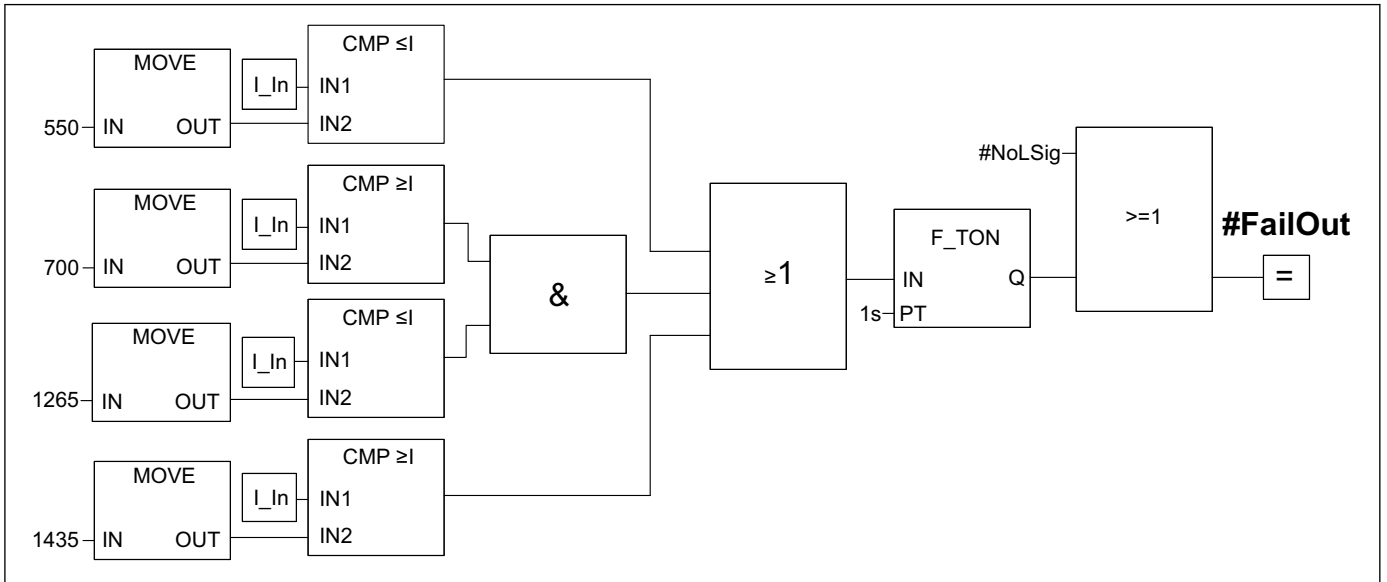


图 26 “错误电流分析”功能块

A0061124

### 7.1.3 开关量输出

只有在无故障且当前状态为“正常”时，开关量输出才会“高电平”。

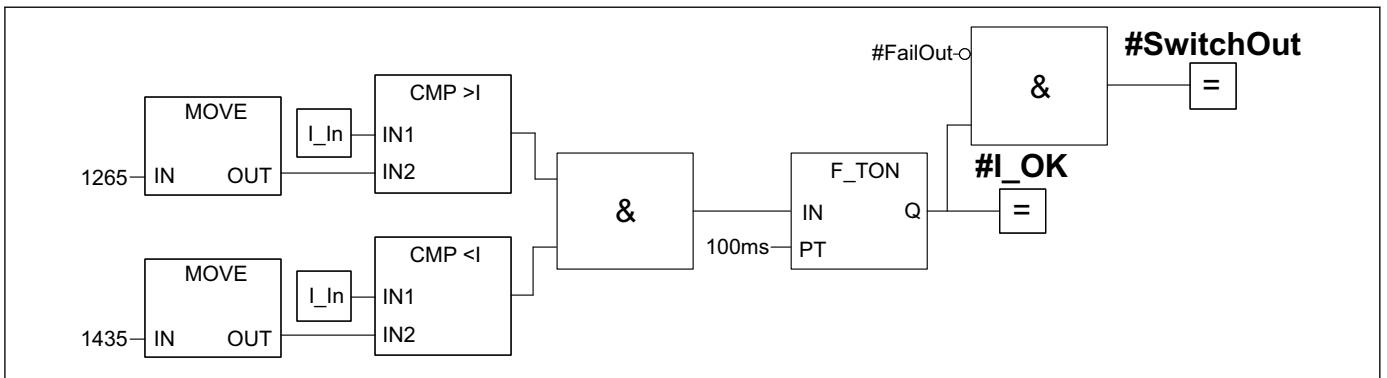


图 27 “开关量输出”功能块

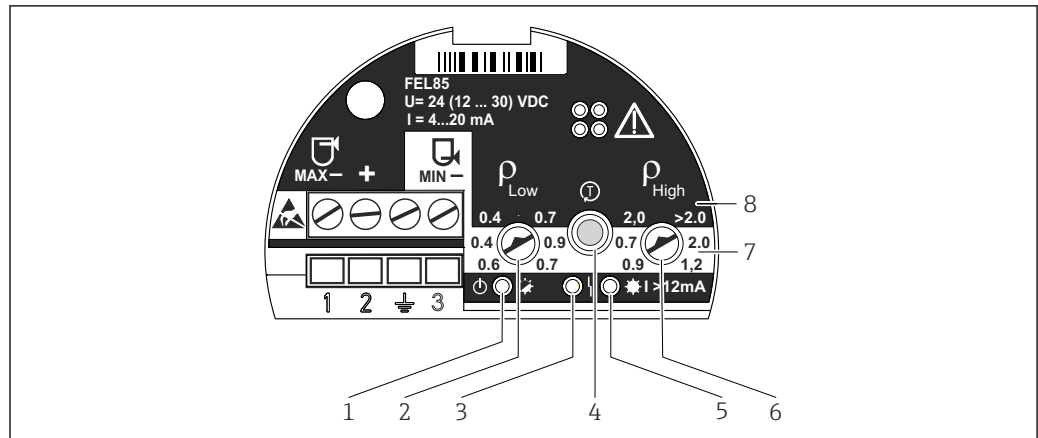
A0061125

## 8 操作方式

### 8.1 操作方法

- 使用电子插件上的按钮和旋转开关操作
- 通过连接线进行低限或高限检测设置
- 通过两个旋转开关调节密度范围，通过测试按钮确认

## 8.2 电子插件部件

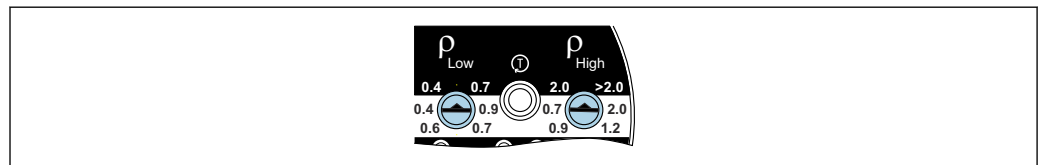


A0018032

- 1 绿色 LED 指示灯 (工作)；初始化 (亮起)、正常工作 (闪烁)、故障 (熄灭或与红色 LED 指示灯交替闪烁)
- 2 密度调节部件  $\rho_{Low}$  (旋转开关)；调节密度范围下限
- 3 红色 LED 指示灯 (故障)；传感器错误 (常亮)、操作错误和电子插件故障 (闪烁)
- 4 测试按钮；用于确认设置更改和开启功能安全测试
- 5 黄色 LED 指示灯 (电流输出)；高限 (MAX) 检测 (叉体未被覆盖) 时亮起 (13.5 mA)，低限 (MIN) 检测 (叉体被覆盖) 时亮起 (18.5 mA)
- 6 密度调节部件  $\rho_{High}$  (旋转开关)；调节密度范围上限
- 7 低限 (MIN) 检测；白色背景表示低限检测模式下的可调密度范围
- 8 高限 (MAX) 检测；黑色背景表示高限检测模式下的可调密度范围

## 9 调试

- 通过连接线设置低限检测或高限检测模式。
- 出厂状态下的设备不能用于测量。必须设置密度范围进行调试。否则，设备启动时会显示一条错误信息。



A0018033

图 28 出厂状态下的密度范围开关位置无效

### 9.1 安装后检查和功能检查

进行测量点调试前，确保已完成安装后检查和连接后检查。

■ 安装后检查

■ 连接后检查


### 9.2 设置密度范围

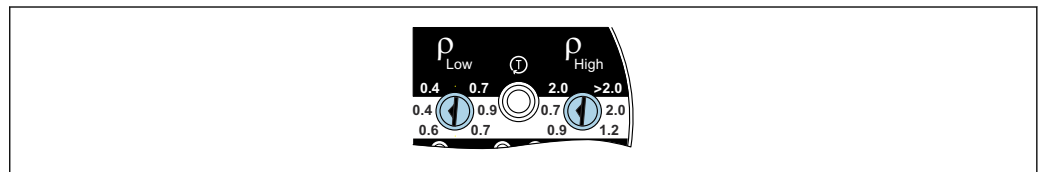
- 设备在初始调试期间以及密度设置更改后会进入报警状态。输出电流  $\leq 3.6$  mA 且红色 LED 指示灯开始闪烁。确认设置后即可改变此状态。
- 密度范围选择错误会导致设备处于不安全状态。
- 如果由于过程条件导致介质密度超出设定密度范围，则出于安全原因，设备会输出错误电流。

**设置密度:**


1. 确定当前过程条件下的介质密度范围。电子部件上可选择的密度范围基于典型介质组在最大允许过程参数范围内预定义。
2. 基于密度范围设置  $\rho_{\text{Low}}$  和  $\rho_{\text{High}}$  旋转开关。左侧旋转开关的末端必须指向较低密度值；右侧旋转开关的末端必须指向较高密度值。
  - ↳ 只有当旋转开关彼此平行时，密度范围方能有效。如果未选择有效的密度范围，红色 LED 指示灯和绿色 LED 指示灯将交替闪烁。
3. 按下设备上的测试按钮确认设置。

**9.2.1 低限检测的密度设置**

 电子插件上的白色区域表示低限检测的密度设置。

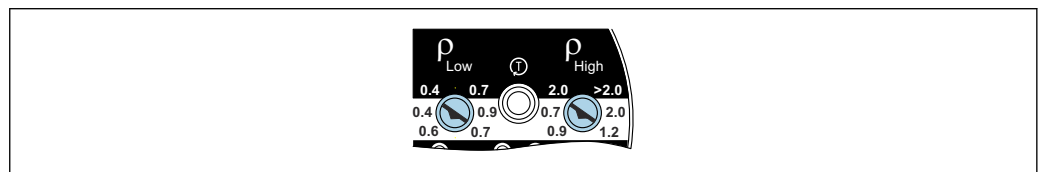


A0018037


 29 低限检测的密度设置 (针对液化气等介质)

$\rho_{\text{Low}}$  0.4 g/cm<sup>3</sup> (25.0 lb/ft<sup>3</sup>)

$\rho_{\text{High}}$  0.7 g/cm<sup>3</sup> (43.7 lb/ft<sup>3</sup>)

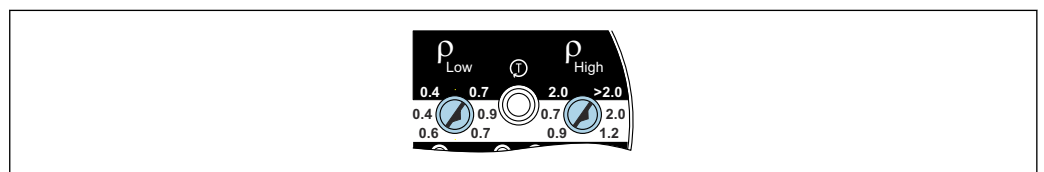


A0018038

 30 低限检测的密度设置 (针对酒精等介质)

$\rho_{\text{Low}}$  0.6 g/cm<sup>3</sup> (37.5 lb/ft<sup>3</sup>)

$\rho_{\text{High}}$  0.9 g/cm<sup>3</sup> (56.2 lb/ft<sup>3</sup>)

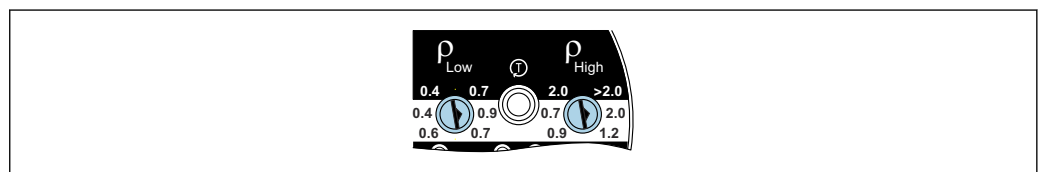


A0018039

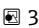
 31 低限检测的密度设置 (针对水溶液)

$\rho_{\text{Low}}$  0.7 g/cm<sup>3</sup> (43.7 lb/ft<sup>3</sup>)

$\rho_{\text{High}}$  1.2 g/cm<sup>3</sup> (74.9 lb/ft<sup>3</sup>)



A0018040

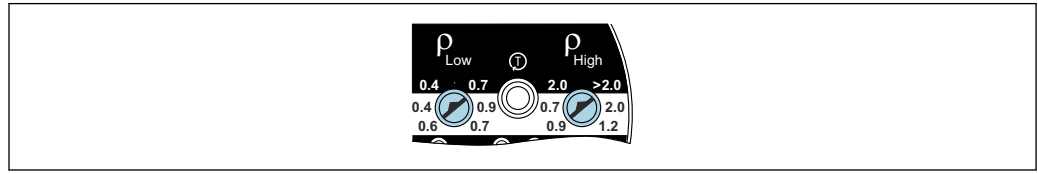
 32 低限检测的密度设置 (针对酸等介质)

$\rho_{\text{Low}}$  0.9 g/cm<sup>3</sup> (56.2 lb/ft<sup>3</sup>)

$\rho_{\text{High}}$  2.0 g/cm<sup>3</sup> (124.9 lb/ft<sup>3</sup>)

### 9.2.2 高限检测的密度设置

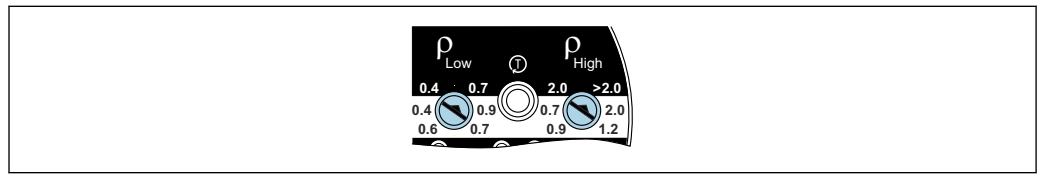
**i** 电子插件上的黑色区域表示高限检测的密度设置。



A0018041

**33** 高限检测的密度设置 (针对液化气等介质)

$\rho_{Low}$  0.4 g/cm<sup>3</sup> (25.0 lb/ft<sup>3</sup>)  
 $\rho_{High}$  2.0 g/cm<sup>3</sup> (124.9 lb/ft<sup>3</sup>)



A0018042

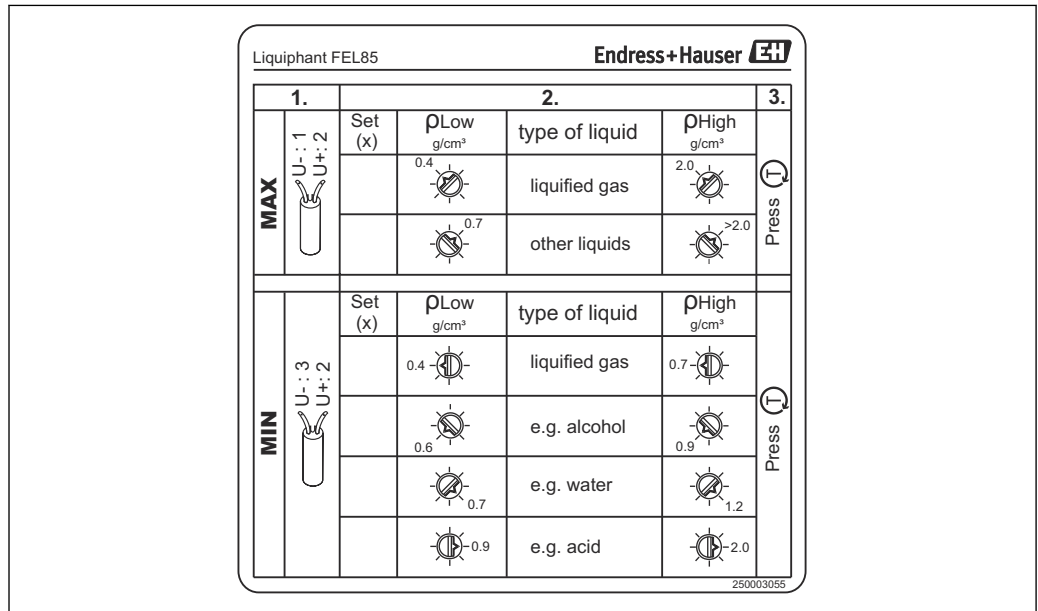
**34** 高限检测的密度设置 (针对其他液体)

$\rho_{Low}$  0.7 g/cm<sup>3</sup> (43.7 lb/ft<sup>3</sup>)  
 $\rho_{High}$  > 2.0 g/cm<sup>3</sup> (124.9 lb/ft<sup>3</sup>)

### 9.2.3 传感器通行证

传感器通行证是放置在设备外壳内的插入式卡片。

1. 在传感器通行证上标记选定的密度范围。
2. 将传感器通行证存放在外壳内。




A0018034

**35** 示意图: 传感器通行证


### 9.3 确认设置

需要确认设置。可选两种方式：

- 按下设备上的测试按钮
- 切断设备电源（重启）

 如果在确认设置后红色 LED 指示灯持续闪烁 3 秒，请参见“诊断和故障排除”章节。

### 9.4 功能安全测试

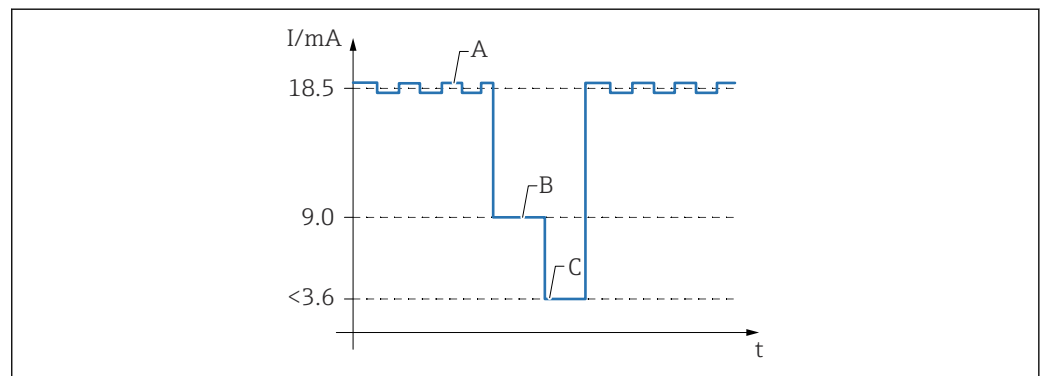
-  仅允许在正常状态下启动功能安全测试
- 对于涉及安全操作的应用，参见《功能安全手册》


测试按钮可用于仿真报警限位电流。设置输出，以便显示 6 mA（高限报警）或 9 mA（低限报警）电流信号。

执行功能安全测试：

1. 按下测试按钮
  - ↳ 触发限位报警（高限（MAX）检测 = 6 mA 或低限（MIN）检测 = 9 mA）
2. 释放测试按钮
  - ↳ 系统重启（电流  $\leq 3.6$  mA），然后进入正常运行状态

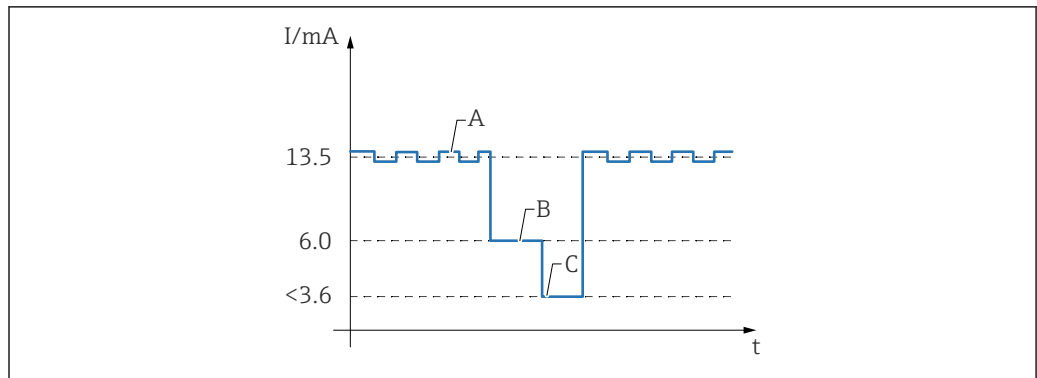
#### 9.4.1 低限检测的功能安全测试程序



 36 低限检测的功能安全测试程序

- A 正常状态（传感器被覆盖）
- B 按下测试按钮触发限位报警模式仿真（传感器未被覆盖）
- C 松开测试按钮导致系统重启（电流  $\leq 3.6$  mA）

### 9.4.2 高限检测的功能安全测试程序



A0018044

图 37 高限检测的功能安全测试程序

- A 正常状态 (传感器未被覆盖)
- B 按下测试按钮触发限位报警模式仿真 (传感器被覆盖)
- C 松开测试按钮导致系统重启 (电流  $\leq 3.6$  mA)

## 9.5 启动设备

通电后, 设备输出故障信号状态。最长约 4 s 后设备即可正常工作。

### 9.5.1 正常状态下的开关量输出和信号响应

低限 (MIN) 检测	高限 (MAX) 检测
<p>   <math>I &gt; 12</math> mA                      GN YE                      A0018047                 </p> <p>                     图 38 LED 指示灯信号                 </p> <p>                     ☼ = 亮起                      ● = 熄灭                      ⚡ = 闪烁                 </p>	<p>   <math>I &gt; 12</math> mA                      GN YE                      A0018047                 </p> <p>                     图 39 LED 指示灯信号                 </p> <p>                     ☼ = 亮起                      ● = 熄灭                      ⚡ = 闪烁                 </p>
<p>                     + 18.5 mA -                      2  3                      A0018048                 </p> <p>                     图 40 输出信号                 </p>	<p>                     + 13.5 mA -                      2  1                      A0018049                 </p> <p>                     图 41 输出信号                 </p>

正常状态下, 输出信号叠加一个固定实时信号 (频率 0.25 Hz, 振幅  $\pm 0.5$  mA)。

### 9.5.2 限位报警状态下的开关量输出和信号响应

低限 (MIN) 检测	高限 (MAX) 检测
<p>A0057192</p> <p>42 LED 指示灯信号</p> <p>● = 熄灭 ☀ = 闪烁</p>	<p>A0057192</p> <p>43 LED 指示灯信号</p> <p>● = 熄灭 ☀ = 闪烁</p>
<p>A0018052</p> <p>44 输出信号</p>	<p>A0018053</p> <p>45 输出信号</p>

## 10 诊断和故障排除

发生错误时，输出电流 I 小于 3.6 mA（故障电流符合 NAMUR NE43 标准）。

### 10.1 通过 LED 指示灯标识诊断信息

#### 无 LED 指示灯亮起

- 可能的原因：
  - 未接通电源
  - 接线错误
  - 设备故障
- 补救措施：
  - 检查电源
  - 检查接线
  - 更换电子插件

#### 红色 LED 指示灯常亮

- 可能的原因：
  - 传感器错误
  - 腐蚀
- 补救措施：
  - 重启电子部件
  - 更换设备

#### 红色 LED 指示灯闪烁，绿色 LED 指示灯不亮

- 可能的原因：
  - 电子部件故障
- 补救措施：
  - 重启电子部件
  - 更换电子部件

### 红色 LED 指示灯和绿色 LED 指示灯交替闪烁

- 可能的原因:
  - (1) 更改密度范围后未确认设置
  - (2) 密度范围设置与连接编码不匹配（低限或高限检测）
  - (3) 介质密度高于低限检测的设定密度范围
  - (4) 密度范围设置（ $\rho_{\text{Low}}$  和  $\rho_{\text{High}}$ ）不正确，即旋转开关不相互平行
  - (5) 未选择密度范围，即旋转开关处于竖直向上位置（出厂状态）
  - (6) 低限检测模式下发生音叉挂料
- 补救措施:
  - (1) 确认设置
  - (2) 将连接编码与密度范围相匹配（电子插件上的黑色区域表示高限检测，白色区域表示低限检测）
  - (3) 调整密度范围
  - (4) 校正密度范围设置
  - (5) 设置密度范围
  - (6) 确保音叉能够自由振动

## 11 维护


### 11.1 维护任务

无需特殊维护。

#### 11.1.1 清洁

##### 清洁非接液部件表面

- 建议：使用干燥或用水略微蘸湿的无绒布清洁。
- 禁止使用尖锐物体或会腐蚀部件表面（例如显示单元、外壳）的腐蚀性清洗液。
- 禁止使用高压蒸汽。
- 注意设备的防护等级。

 所用清洗液必须与设备配置的材质相容。禁止使用含高浓度无机酸、碱或有机溶剂的清洗液。

##### 清洁接液部件表面

进行原位清洗和原位消毒（CIP/SIP）时注意以下几点：

- 仅允许使用接液部件材质能够耐受的清洗液。
- 注意最高允许介质温度。

##### 清洗音叉

禁止使用设备测量磨损性介质。音叉上残留的磨损介质会导致设备故障。


- 按需清洗音叉
- 可以清洗已安装的设备，例如原位清洗（CIP）和原位消毒（SIP）

## 12 维修

### 12.1 概述

#### 12.1.1 维修理念

- 设备采用模块化设计。
- 所有设备维修操作必须由制造商执行。否则无法保证安全仪表功能。
- 盖板、盖板密封圈、缆塞和电子插件必须由经过培训的专业人员在用户现场更换。
  - 使用原厂备件。
  - 遵照相关安装指南操作。
  - 将换下的部件寄给制造商进行故障分析。随附一份“危险材料和去污声明”，并注明“用作安全仪表系统中的 SIL 设备”。
  - 在 SIL 认证区域运行的设备上，如果更换了上述任一组件，必须重新执行功能安全测试。

 服务和备件的详细信息请咨询 Endress+Hauser 当地销售中心。

#### 12.1.2 防爆型设备维修

##### 警告

**维修不当会影响电气安全！  
爆炸危险！**

- ▶ 仅允许专业技术人员或制造商服务工程师按照国家法规修理防爆型设备。
- ▶ 必须遵守防爆危险区应用的相关标准和国家法规、《安全指南》(XA) 和证书。
- ▶ 仅允许使用制造商的原装备件。
- ▶ 注意铭牌上标识的设备型号。仅允许使用同型号部件更换。
- ▶ 参照维修指南操作。
- ▶ 仅允许制造商服务工程师改装防爆设备，或更换防爆型式。

#### 12.1.3 更换电子插件

更换电子插件后，需要进行全面调试（包括功能安全测试）。

### 12.2 备件


可在线查询产品配套备件：[www.endress.com/onlinetools](http://www.endress.com/onlinetools)

### 12.3 返厂

安全返厂要求与具体设备型号和国家法规相关。

1. 相关信息参见网页：<https://www.endress.com>
2. 返厂时，请妥善包装，保护设备免受撞击等外部影响。原包装具有最佳防护效果。

### 12.4 废弃

 为满足 2012/19/EU 指令关于废弃电气和电子设备 (WEEE) 的要求，Endress+Hauser 产品均带上述图标，尽量避免将废弃电气和电子设备作为未分类城市垃圾废弃处置。此类产品不可作为未分类城市垃圾废弃处置。必须遵循规定条件将产品寄回制造商废弃处置。

## 13 附件

现有可用的产品附件可在 [www.endress.com](http://www.endress.com) 进行选择:

1. 使用过滤器和搜索框选择产品。
2. 打开产品主页。
3. 选择 **Spare parts & Accessories**。

### 13.1 PA6 防护罩 (铝外壳 (F13、F17) 和 316 L (F27) )

防护罩可以在设备的产品选型表的订购选项“安装附件”中选购。

用于防止设备受到日晒雨淋和结冰。

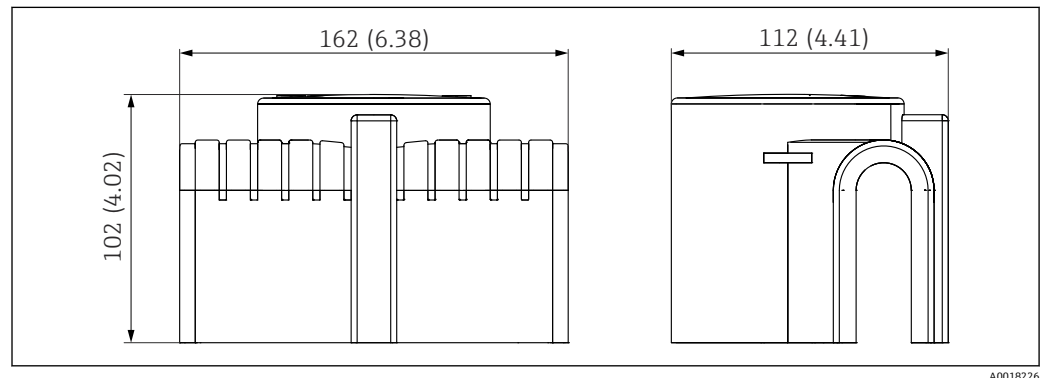


图 46 PA6 防护罩的外形尺寸示意图。测量单位 mm (in)

- 订货号: 71040497
- 材质: PA6, 灰色
- 重量: 0.3 kg (0.66 lb)

### 13.2 PBT 防护罩 (塑料外壳 (F16) )

防护罩用于防止设备受到日晒雨淋和结冰。

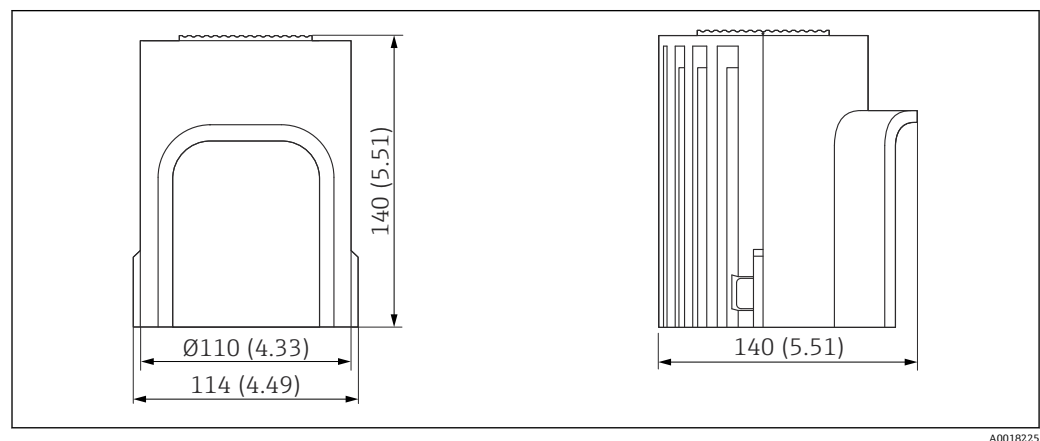
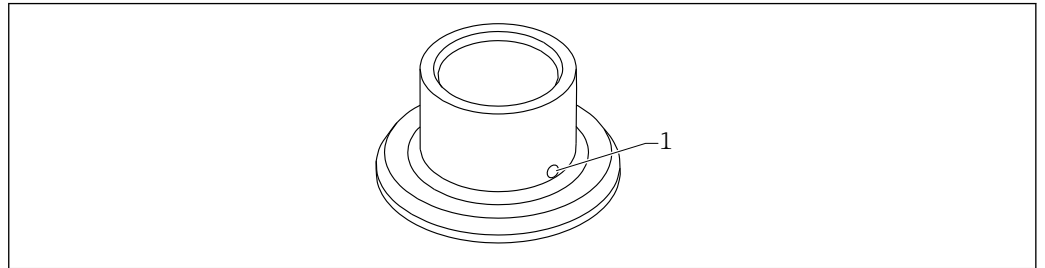


图 47 PBT 防护罩的外形尺寸示意图。测量单位 mm (in)

- 订货号: 71127760
- 材质: PBT, 灰色
- 重量: 0.24 kg (0.53 lb)

### 13.3 焊座

提供多种焊座，用于在罐体或管道中安装设备。焊座可选购 EN 10204 3.1 材料检测证书。



A0023557

图 48 焊座 (示意图)

1 泄漏检测孔


安装焊座时，应确保泄漏检测孔朝下，确保能够及时检测到泄漏。

- G 1,  $\varnothing 53$ , 安装在管道上
- G 1,  $\varnothing 60$ , 齐平安装在罐体上
- G 1, 可调整传感器位置

 详细信息参见《技术资料》TI00426F (焊座、过程转接头和法兰)

登陆 Endress+Hauser 公司网站的下载区 ([www.endress.com/downloads](http://www.endress.com/downloads)) 下载。

### 13.4 M12 插槽

 列举 M12 插槽的适用温度范围:  $-25 \dots +70 \text{ }^{\circ}\text{C}$  ( $-13 \dots +158 \text{ }^{\circ}\text{F}$ )。


#### M12 插槽 IP69

- 单端连接
- 弯型
- 5 m (16 ft) PVC 电缆 (橙色)
- 开槽螺母: 316L (1.4435)
- 本体: PVC
- 订货号: 52024216

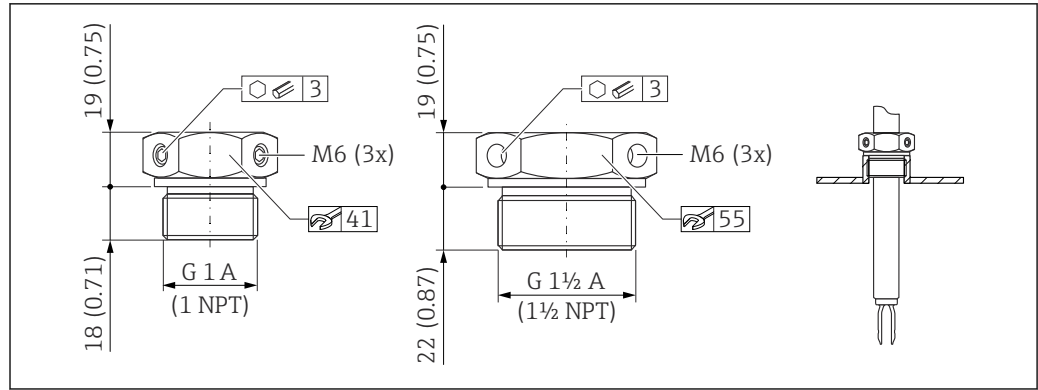
#### M12 插槽 IP67

- 弯型
- 5 m (16 ft) PVC 电缆 (灰色)
- 开槽螺母: Cu Sn/Ni
- 本体: PUR
- 订货号: 52010285

### 13.5 常压滑动套管

 禁止在爆炸性环境中使用。

允许连续调节开关点。



A0037666

图 49 常压滑动套管  $p_e = 0$  bar (0 psi)。测量单位 mm (in)

#### G 1 螺纹, DIN ISO 228/I

- 材质: 1.4435 (AISI 316L)
- 重量: 0.21 kg (0.46 lb)
- 订货号: 52003978
- 订货号: 52011888; 认证: 提供 EN 10204 - 3.1 材质检测证书

#### NPT 1 螺纹, ASME B 1.20.1

- 材质: 1.4435 (AISI 316L)
- 重量: 0.21 kg (0.46 lb)
- 订货号: 52003979
- 订货号: 52011889; 认证: 提供 EN 10204 - 3.1 材质检测证书

#### G 1½ 螺纹, DIN ISO 228/I

- 材质: 1.4435 (AISI 316L)
- 重量: 0.54 kg (1.19 lb)
- 订货号: 52003980
- 订货号: 52011890; 认证: 提供 EN 10204 - 3.1 材质检测证书

#### NPT 1½ 螺纹, ASME B 1.20.1

- 材质: 1.4435 (AISI 316L)
- 重量: 0.54 kg (1.19 lb)
- 订货号: 52003981
- 订货号: 52011891; 认证: 提供 EN 10204 - 3.1 材质检测证书

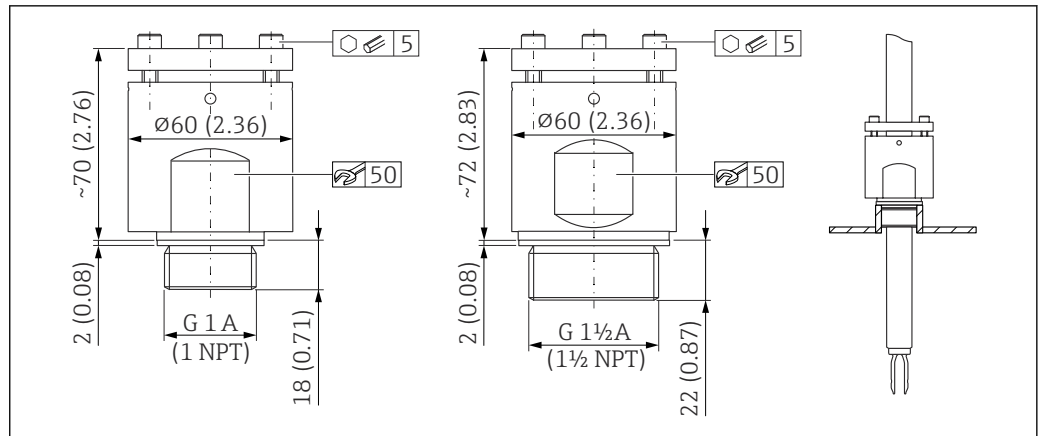
#### 详细信息和文档资料的获取方式:

- 访问 Endress+Hauser 网站 [www.endress.com](http://www.endress.com) 上的 Configurator 产品选型软件
- 咨询 Endress+Hauser 当地销售中心 [www.addresses.endress.com](http://www.addresses.endress.com)

## 13.6 高压滑动套管

**i** 适用于爆炸性环境。

- 允许连续调节开关点
- 石墨密封圈套件
- 石墨密封圈可作为备件订购 (订货号: 71078875)
- G 1、G 1½ 螺纹: 密封圈属于标准供货件



50 高压滑动套管。测量单位 mm (in)

G 1 螺纹, DIN ISO 228/1

- 材质: 1.4435 (AISI 316L)
- 重量: 1.13 kg (2.49 lb)
- 订货号: 52003663
- 订货号: 52011880; 认证: 提供 EN 10204 - 3.1 材质检测证书

G 1 螺纹, DIN ISO 228/1

- 材质: AlloyC22
- 重量: 1.13 kg (2.49 lb)
- 认证: 提供 EN 10204 - 3.1 材质检测证书
- 订货号: 71118691

NPT 1 螺纹, ASME B 1.20.1

- 材质: 1.4435 (AISI 316L)
- 重量: 1.13 kg (2.49 lb)
- 订货号: 52003667
- 订货号: 52011881; 认证: 提供 EN 10204 - 3.1 材质检测证书

NPT 1 螺纹, ASME B 1.20.1

- 材质: AlloyC22
- 重量: 1.13 kg (2.49 lb)
- 认证: 提供 EN 10204 - 3.1 材质检测证书
- 订货号: 71118694

G 1½ 螺纹, DIN ISO 228/1

- 材质: 1.4435 (AISI 316L)
- 重量: 1.32 kg (2.91 lb)
- 订货号: 52003665
- 订货号: 52011882; 认证: 提供 EN 10204 - 3.1 材质检测证书

G 1½ 螺纹, DIN ISO 228/1

- 材质: AlloyC22
- 重量: 1.32 kg (2.91 lb)
- 认证: 提供 EN 10204 - 3.1 材质检测证书
- 订货号: 71118693

NPT 1½ 螺纹, ASME B 1.20.1

- 材质: 1.4435 (AISI 316L)
- 重量: 1.32 kg (2.91 lb)
- 订货号: 52003669
- 订货号: 52011883; 认证: 提供 EN 10204 - 3.1 材质检测证书

NPT 1½螺纹, ASME B 1.20.1

- 材质: AlloyC22
- 重量: 1.32 kg (2.91 lb)
- 认证: 提供 EN 10204 - 3.1 材质检测证书
- 订货号: 71118695

 详细信息和文档资料的获取方式:

- 访问 Endress+Hauser 网站上的 Configurator 产品选型软件: [www.endress.com](http://www.endress.com)
- 咨询 Endress+Hauser 当地销售中心: [www.addresses.endress.com](http://www.addresses.endress.com)

## 14 技术参数

### 14.1 输入

#### 14.1.1 测量变量

当液位超过相关限位点时, 根据低限检测 (MIN) 或高限检测 (MAX) 模式触发限位信号。

#### 14.1.2 测量范围

取决于音叉的安装位置和是否订购延长管  
传感器长度不得超过: 3 m (10 ft)

### 14.2 输出

#### 14.2.1 输出信号

电子插件 FEL85

两线制 4-20 mA

- 连接单独的 Nivotester FailSafe FTL825 开关单元、可编程逻辑控制器 (PLC)、安全 PLC 或 4-20 mA 模拟量输入模块, 符合 EN 61131-2 标准
- 达到设定限位时, 输出信号从高电平变为低电平:
  - 低限检测: 从 18.5 mA 变为 9.0 mA
  - 高限检测: 从 13.5 mA 变为 6.0 mA
- 正常状态下, 输出信号叠加一个固定实时信号 (频率 0.25 Hz, ±0.5 mA 振幅)。

#### 14.2.2 报警信号

错误电流 (符合 NAMUR NE43 标准)

以下情况下, 输出电流大于 3.6 mA:

- 功能检查: 结束功能安全测试
- 超出规格参数: 纠正密度设置
- 需要维护: 清洁传感器
- 故障: 更换电子插件
- 故障: 更换设备

#### 14.2.3 负载

$R = (U - 12 \text{ V} / 22 \text{ mA})$

U = 供电电压范围: 12 ... 30 VDC

### 14.2.4 防爆连接参数

参见《安全指南》(XA)：所有防爆参数单独成册，可登陆 Endress+Hauser 公司网站的下载区下载。防爆手册是所有防爆型设备的标准随箱资料。

### 14.2.5 电气隔离

传感器和电源之间电气隔离

### 14.2.6 开关量输出

#### 开关延迟时间

开关延迟时间为：

- 约  $0.5\text{ s} \pm 0.2\text{ s}$  (音叉被覆盖时)
- 约  $1.0\text{ s} \pm 0.2\text{ s}$  (音叉未被覆盖时)
- 停留时间：至少  $0.3\text{ s}$

## 14.3 环境条件

### 14.3.1 环境温度范围

$-40 \dots 70\text{ }^{\circ}\text{C}$  ( $-40 \dots 158\text{ }^{\circ}\text{F}$ )

可选温度范围：

- $-50\text{ }^{\circ}\text{C}$  ( $-58\text{ }^{\circ}\text{F}$ )：使用寿命缩短，性能降低
  - $-60\text{ }^{\circ}\text{C}$  ( $-76\text{ }^{\circ}\text{F}$ )：如果设备的过程温度不超过  $230\text{ }^{\circ}\text{C}$  ( $446\text{ }^{\circ}\text{F}$ )/ $280\text{ }^{\circ}\text{C}$  ( $536\text{ }^{\circ}\text{F}$ )，使用寿命缩短，性能降低
- i** 设备在温度低于  $-50\text{ }^{\circ}\text{C}$  ( $-58\text{ }^{\circ}\text{F}$ ) 时受损

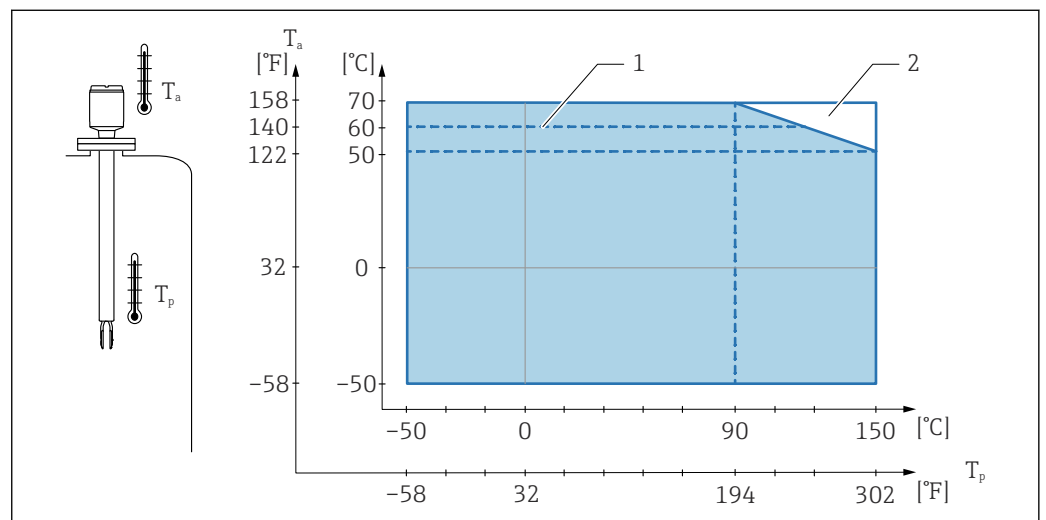
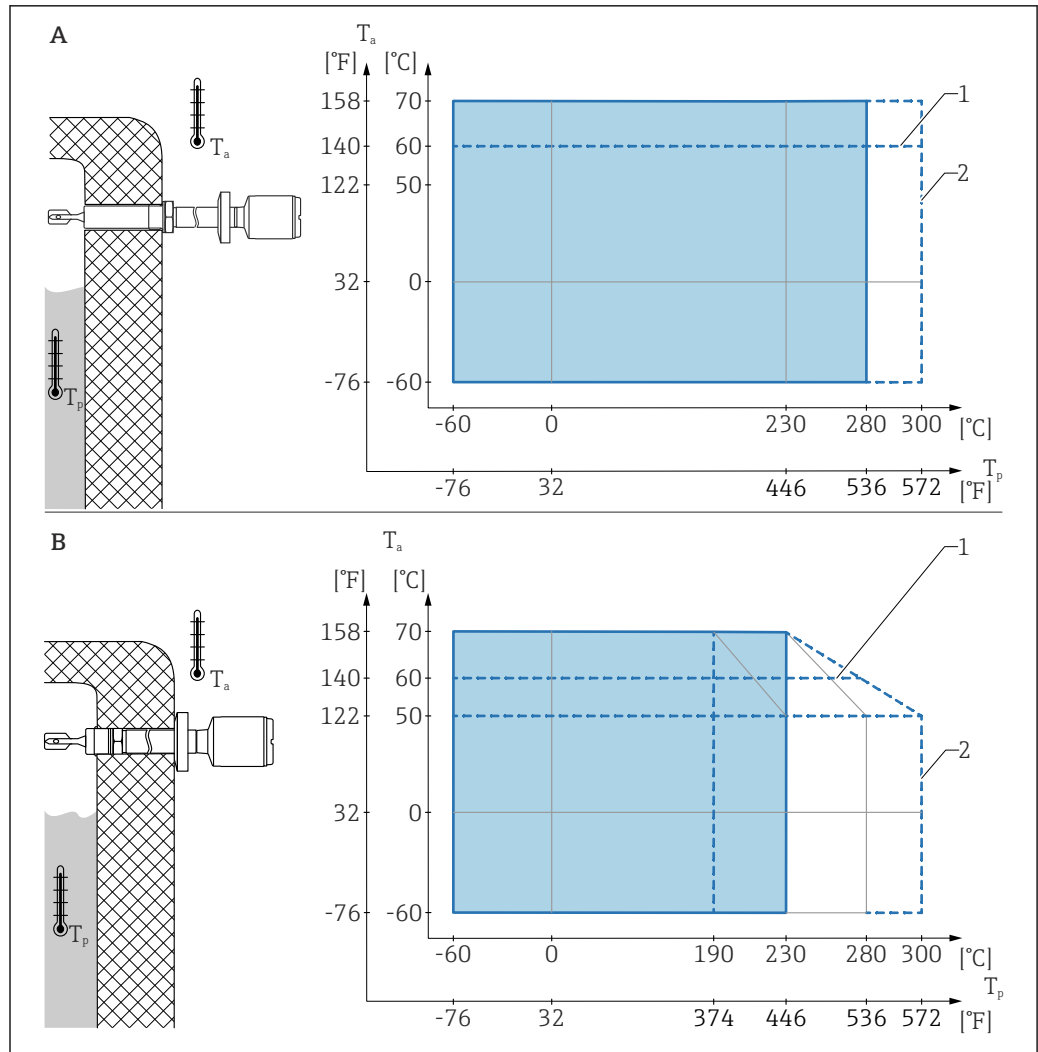


图 51 外壳允许环境温度  $T_a$  与罐体内部过程温度  $T_p$  的关系；最高过程温度  $150\text{ }^{\circ}\text{C}$  ( $302\text{ }^{\circ}\text{F}$ )

- 1 防爆危险区中的最高环境温度 ( $T_6$ ) 和本安型电源
- 2 扩展可用温度范围：针对带隔热管或气密馈通的仪表



A0018191

图 52 外壳允许环境温度  $T_a$  与罐体内部过程温度  $T_p$  的关系；最高过程温度 230 °C (446 °F) 或 280 °C (536 °F)

- A 保温层内的隔热管
- B 保温层外的隔热管
- 1 防爆危险区中的最高环境温度 ( $T_6$ ) 和本安型电源
- 2 累计工作时间不超过 50 h

在强日照的户外使用时：

- 在阴凉处安装设备
- 避免阳光直射，特别是在气候炎热的地区中使用时
- 安装防护罩，可作为附件订购

### 14.3.2 储存温度

-50 ... 80 °C (-58 ... 176 °F)

### 14.3.3 湿度

最大允许湿度为 100 %。禁止在冷凝工况下打开设备外壳。

### 14.3.4 海拔高度

符合 IEC 61010-1 Ed.3 标准：  
不超过海平面之上 2000 m (6 500 ft)

### 14.3.5 气候等级

通过 IEC 60068-2-38 标准规定的 Z/AD 测试

### 14.3.6 防护等级

根据 EN 60529 和 NEMA 250 标准测试

#### 外壳


- 塑料 (F16) :  
IP66/67/NEMA Type 4X
- 316L, 卫生型 (F15) :  
IP66/67/NEMA Type 4X
- 316L (F27) :  
IP66/68/NEMA Type 4X/6P
- 铝 (F17) :  
IP66/67/NEMA Type 4X
- 铝 (F13) :  
IP66/68/NEMA Type 4X/6P
- 铝 (T13), 带独立接线腔 (Ex d) :  
IP66/68/NEMA Type 4X/6P

### 14.3.7 抗振性

符合 IEC 60068-2-64 标准, 负载级别 1 (m/s<sup>2</sup>)<sup>2</sup>/Hz, 3 次 (每次 100 分钟)

### 14.3.8 机械负载

如果存在强烈动态负载, 需要支撑设备。延长管和传感器最大能够耐受 75 Nm (55 lbf ft) 的横向负载。

 详细信息参见“支撑设备”章节。

### 14.3.9 污染等级

2 级污染等级

### 14.3.10 电磁兼容性 (EMC)


- 电磁兼容性符合 EN 61326 标准和 NAMUR NE21 标准的所有要求
- 1 % 量程 ≤ 160 μA

 更多信息参见《欧盟符合性声明》。

## 14.4 过程条件

### 14.4.1 过程温度范围

- -50 ... 150 °C (-58 ... 302 °F)
- -60 ... 280 °C (-76 ... 536 °F)/...300 °C (572 °F), 累计工作时间不超过 50 h

 请注意压力-温度关系。

#### 液化气应用:

-50 ... 60 °C (-58 ... 140 °F)

### 14.4.2 热冲击

≤ 120 K/s

### 14.4.3 过程压力范围

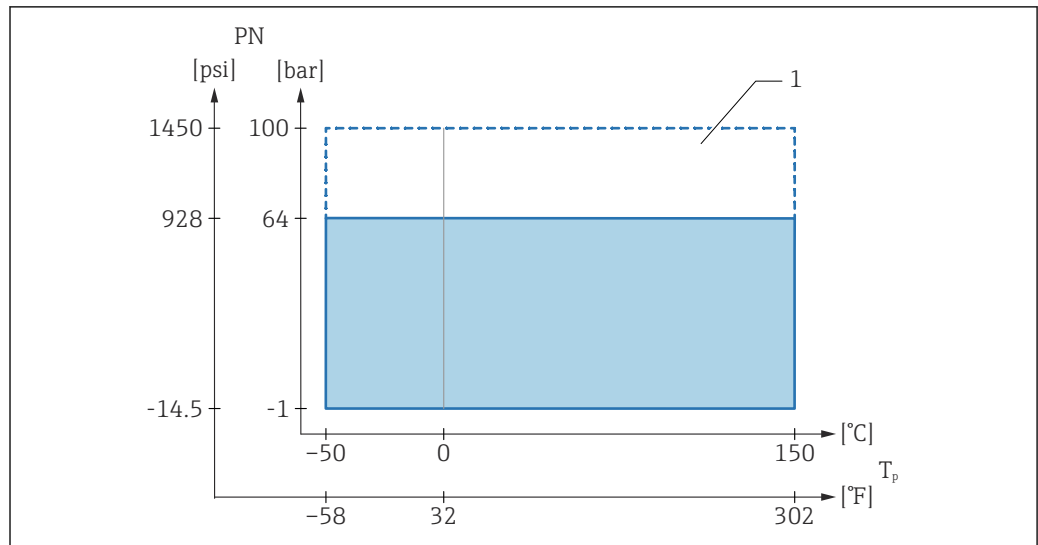


图 53 过程压力范围 (过程温度  $T_p$  不超过 150 °C (300 °F) 时)

1 选择 100 bar (1450 psi) 订购选项的仪表型号的允许压力等级

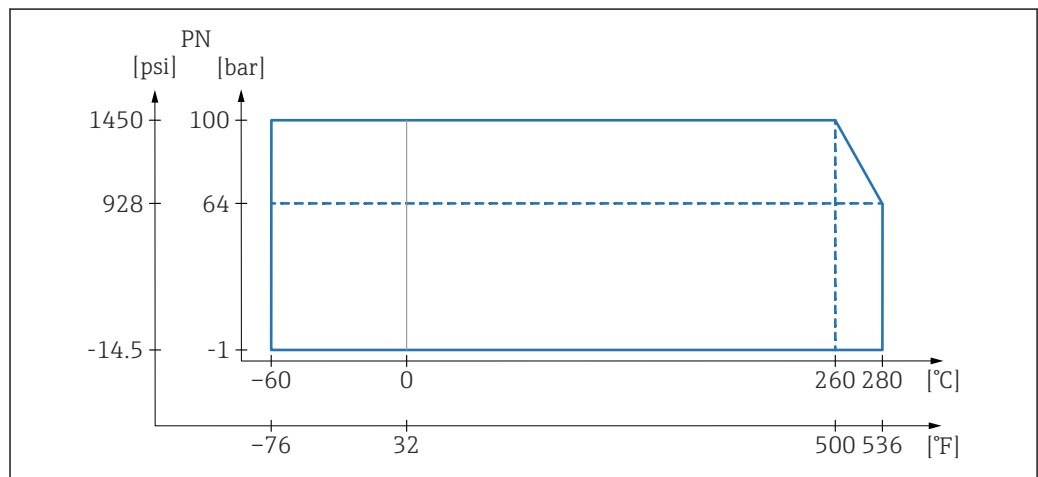


图 54 过程压力范围 (230 °C (450 °F)/280 °C (540 °F) 高温工况)

**i** 仪表的最大压力取决于承压能力最弱部件的压力值。  
部件包括过程连接、选配安装部件或附件。

**警告**

**如果设备设计或使用不当，存在部件破裂风险！**

可能导致无法挽回的重伤事故和环境危害。

- ▶ 仅允许在部件指定压力范围内使用设备！
- ▶ **MWP (最大工作压力)**：每个传感器的铭牌上均标识了最大工作压力。该压力为 +20 °C (+68 °F) 参考温度条件下，设备可持续承受的最大允许工作压力。参见最大工作压力-温度曲线。在更高温度下使用法兰连接型仪表时，允许压力值参见下列标准：EN 1092-1 (就材质的温度稳定性而言，材质 1.4435 和 1.4404 的化学成分相同，均被列入 EN 1092-1 标准表 18 的 13E0 中)、ASME B 16.5a 标准、JIS B 2220 标准 (始终以最新标准为准)。
- ▶ 压力设备指令 (2014/68/EU) 的缩写代号为“PS”。缩写代号“PS”代表设备的最大工作压力。
- ▶ 如有差异，参见《技术资料》的相关章节。

#### 14.4.4 测试压力

##### 过程压力 $P_N = 64 \text{ bar (928 psi)}$

- 测试压力 = 100 bar (1450 psi) = 1.5 ·  $P_N$
- 爆破压力 > 200 bar (2900 psi)

##### 过程压力 $P_N = 100 \text{ bar (1450 psi)}$


- 测试压力 = 150 bar (2175 psi) = 1.5 ·  $P_N$
- 爆破压力 > 400 bar (5800 psi)

在压力测试期间，设备功能受到限制。

过程压力在未超过 1.5 倍标称压力  $P_N$  时，完全保证设备的机械完整性。

#### 14.4.5 介质密度

通过两个旋转开关设置密度（“低”密度和“高”密度）。

 仅允许使用下列密度设置组合。

##### 高限检测

- 组合 1: 液化气
  - 密度  $\rho_{\text{Low}}$ : 0.4 g/cm<sup>3</sup> (25.0 lb/ft<sup>3</sup>)
  - 密度  $\rho_{\text{High}}$ : 2.0 g/cm<sup>3</sup> (124.9 lb/ft<sup>3</sup>)
- 组合 2: 其他液体
  - 密度  $\rho_{\text{Low}}$ : 0.7 g/cm<sup>3</sup> (43.7 lb/ft<sup>3</sup>)
  - 密度  $\rho_{\text{High}}$ : >2.0 g/cm<sup>3</sup> (124.9 lb/ft<sup>3</sup>)

##### 低限检测


- 组合 1: 液化气
  - 密度  $\rho_{\text{Low}}$ : 0.4 g/cm<sup>3</sup> (25.0 lb/ft<sup>3</sup>)
  - 密度  $\rho_{\text{High}}$ : 0.7 g/cm<sup>3</sup> (43.7 lb/ft<sup>3</sup>)
- 组合 2, 例如酒精
  - 密度  $\rho_{\text{Low}}$ : 0.6 g/cm<sup>3</sup> (37.5 lb/ft<sup>3</sup>)
  - 密度  $\rho_{\text{High}}$ : 0.9 g/cm<sup>3</sup> (56.2 lb/ft<sup>3</sup>)
- 组合 3, 例如水
  - 密度  $\rho_{\text{Low}}$ : 0.7 g/cm<sup>3</sup> (43.7 lb/ft<sup>3</sup>)
  - 密度  $\rho_{\text{High}}$ : 1.2 g/cm<sup>3</sup> (74.9 lb/ft<sup>3</sup>)
- 组合 4, 例如酸液
  - 密度  $\rho_{\text{Low}}$ : 0.9 g/cm<sup>3</sup> (56.2 lb/ft<sup>3</sup>)
  - 密度  $\rho_{\text{High}}$ : 2.0 g/cm<sup>3</sup> (124.9 lb/ft<sup>3</sup>)

#### 14.4.6 粘度

- 高限检测: ≤ 10000 mPa·s
- 低限检测: ≤ 350 mPa·s
- 低限检测, 高温工况 (230 °C (450 °F)/280 °C (536 °F)) : ≤ 100 mPa·s

#### 14.4.7 密闭压力

最大密闭压力为真空压力

 安装在真空蒸发装置中使用时，选择密度设定值 0.4 g/cm<sup>3</sup> (25.0 lb/ft<sup>3</sup>)。

#### 14.4.8 固体颗粒尺寸

$\varnothing \leq 5 \text{ mm (0.2 in)}$

## 14.5 其他技术参数



登陆 Endress+Hauser 网站查询最新版本的《技术资料》：[www.endress.com](http://www.endress.com)→资料下载。









[www.addresses.endress.com](http://www.addresses.endress.com)

---