

Rövid kezelési útmutató Micropilot FMR62B

Szabadon sugárzó radaros szintmérő
PROFIBUS PA



Ez a Rövid használati útmutató nem helyettesíti az eszközhöz tartozó Használati útmutatót.

Részletes információk a Használati útmutatóban és a kiegészítő dokumentációban található.

Minden eszközváltozathoz elérhető innen:

- Internet: www.endress.com/deviceviewer
- Okostelefon/táblagép: Endress+Hauser Operations app

1 Kapcsolódó dokumentáció



A0023555

2 Szimbólumok

2.1 Biztonsági szimbólumok



VESZÉLY

Ez a szimbólum veszélyes helyzetre figyelmezteti Önt. A veszélyes helyzet figyelmen kívül hagyása súlyos vagy halálos sérüléshez vezet.



FIGYELMEZTETÉS

Ez a szimbólum veszélyes helyzetre figyelmezteti Önt. A veszélyes helyzet figyelmen kívül hagyása súlyos vagy halálos sérüléshez vezethet.



VIGYÁZAT

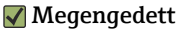
Ez a szimbólum veszélyes helyzetre figyelmezteti Önt. A veszélyes helyzet figyelmen kívül hagyása könnyebb vagy közepes súlyosságú sérüléshez vezethet.



ÉRTESÍTÉS

Ez a szimbólum olyan eljárásokat és egyéb tényeket jelöl, amelyek nem eredményezhetnek személyi sérülést.

2.2 Bizonyos típusú információkra és ábrákra vonatkozó szimbólumok



Megengedett

Megengedett eljárások, folyamatok vagy tevékenységek



Előnyben részesített

Előnyben részesített eljárások, folyamatok vagy tevékenységek



Tilos

Tiltott eljárások, folyamatok vagy tevékenységek



Tipp

További információkat jelez



Dokumentációra való hivatkozás



Ábrára való hivatkozás



Figyelmeztetés vagy betartandó egyedi lépés

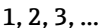


1, 2, 3

Lépések sorrendje

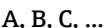


Egy lépés eredménye



1, 2, 3, ...

Tételszámok



A, B, C, ...

Nézetek

→ **Biztonsági utasítások**

Tartsa be a vonatkozó Használati útmutatóban található biztonsági utasításokat

3 A személyzetre vonatkozó követelmények

A beépítéssel, üzembe helyezéssel, diagnosztikával és karbantartással foglalkozó személyzetnek a következő követelményeknek kell megfelelnie:

- ▶ Szakképzett szakemberek, akik az adott feladathoz megfelelő szakképesítéssel rendelkeznek.
- ▶ Rendelkeznek az üzem tulajdonosának/üzemeltetőjének engedélyével.
- ▶ Ismerik a szövetségi/nemzeti szabályozásokat.
- ▶ A munka megkezdése előtt elolvassák és értelmezik az útmutató, a kiegészítő dokumentáció, valamint a tanúsítványok szerinti utasításokat (az alkalmazástól függően).
- ▶ Betartják az utasításokat és az alapvető feltételeket.

A személyzetnek az alábbi követelményeket kell teljesítenie a feladatai elvégzése érdekében:

- ▶ Szakképzett szakemberek, akik az adott feladathoz megfelelő szakképesítéssel rendelkeznek.
- ▶ Rendelkeznek az üzem tulajdonosának/üzemeltetőjének engedélyével.
- ▶ Ismerik a szövetségi/nemzeti szabályozásokat.
- ▶ A munka megkezdése előtt elolvassák és értelmezik az útmutató, a kiegészítő dokumentáció, valamint a tanúsítványok szerinti utasításokat (az alkalmazástól függően).
- ▶ Betartják az utasításokat és az alapvető feltételeket.

Az üzemeltető személyzetnek a következő követelményeknek kell megfelelnie:

- ▶ A feladat követelményei szerinti utasításokat és felhatalmazást kell kapniuk az üzem tulajdonosától/üzemeltetőjétől.
- ▶ Követik a jelen útmutató utasításait.

4 Rendeltetészerű használat

Alkalmazás és közeg

A jelen Használati útmutatóban leírt mérőeszköz kizárólag folyadékok, paszták és iszapok folyamatos, érintés nélküli szintmérésére szolgál. Üzemi frekvenciája kb. 80 GHz, maximálisan sugárzott csúcsteljesítménye <math><1.5 \text{ mW}</math>, átlagos kimeneti teljesítménye pedig <math><70 \text{ }\mu\text{W}</math>. A működése nem jelent semmilyen veszélyt az emberekre vagy az állatokra.

A „Műszaki adatok” részben megadott határértékek és az útmutatóban, valamint a kiegészítő dokumentációban meghatározott feltételek betartása mellett a mérőeszköz csak a következő mérésekhez használható:

- ▶ Mért folyamatváltozók: szint, távolság, jelerősség
- ▶ Kiszámítható folyamatváltozók: térfogat vagy tömeg tetszőleges alakú tartályokban

Annak érdekében, hogy a mérőeszköz a működési idő alatt megfelelő állapotban maradjon:

- ▶ A mérőeszközt csak olyan közegekhez használja, melyekkel szemben az ezen anyagokkal érintkezésbe kerülő alkatrészek ellenállóak.

- ▶ Tartsa be a „Műszaki adatok” c. részben megadott határértékeket.

Helytelen használat

A gyártó nem felel a nem megfelelő vagy nem rendeltetésszerű használatból eredő károkért.

Kerülje el a mechanikai sérüléseket:

- ▶ Ne érintse meg és ne tisztítsa az eszköz felületeit hegyes vagy kemény tárgyakkal.

Határesetek tisztázása:

- ▶ Speciális folyadékok és folyékony tisztítószeres esetén az Endress+Hauser örömmel nyújt segítséget a nedvesített alkatrészek korrózióállóságának ellenőrzésében, de semmilyen garanciát vagy felelősséget nem vállal.

Fennmaradó kockázat

A folyamatból származó hő átadásának, valamint az elektronikai áramkörök hőleadásának következményeként az elektronikaház és az abban lévő szerelvények (pl. kijelzőmodul, fő elektronikamodul és az I/O elektronikamodul) hőmérséklete működés közben akár 80 °C (176 °F) értékig is emelkedhet. Működés közben az érzékelő hőmérséklete megközelítheti a közeg hőmérsékletét.

A felületek megérintése égési sérüléseket okozhat!

- ▶ Magasabb folyadék-hőmérsékletek esetén biztosítson érintés elleni védelmet az égési sérülések megelőzése érdekében.

5 Munkahelyi biztonság

Az eszközön és az eszközzel végzett munkák esetén:

- ▶ A szükséges személyi védőfelszerelést a szövetségi/nemzeti előírások szerint kell viselni.

6 Üzembiztonság

Az eszköz károsodása!

- ▶ Az eszközt csak megfelelő és üzembiztos műszaki állapotban működtesse.
- ▶ Az üzemeltető felel az eszköz zavartalan működéséért.

Az eszköz módosítása

Az eszköz jogosulatlan módosításai nem megengedettek, és előre nem látható veszélyekhez vezethetnek!

- ▶ Ha ennek ellenére módosításra van szükség, forduljon a gyártóhoz.

Javítás

A folyamatos üzembiztonság és megbízhatóság érdekében:

- ▶ Az eszközön végzett javításokat csak akkor szabad elvégezni, ha azok kifejezetten megengedettek.
- ▶ Tartsa be a villamos eszközök javításával kapcsolatos szövetségi/nemzeti előírásokat.
- ▶ Csak eredeti pótalkatrészeket és tartozékokat használjon.

7 Termékbiztonság

Ezt a korszerű eszközt a jó mérnöki gyakorlatnak megfelelően tervezték és tesztelték, hogy megfeleljen az üzembiztonsági szabványoknak. Olyan állapotban hagyta el a gyárat, hogy biztonságosan működjön.

Megfelel az általános biztonsági előírásoknak és a jogi követelményeknek. Az eszközspecifikus EU-megfelelőségi nyilatkozatban felsorolt EU-irányelveknek is megfelel. A gyártó ezt a CE-jelölés feltüntetésével erősíti meg.

8 Átvétel

Ellenőrizze az alábbiakat az átvétel során:

- Megegyeznek-e a szállítási bizonylaton és a termék matricáján található rendelési kódok?
- Sértetlenek az áruk?
- Az adattáblán szereplő adatok megfelelnek-e a rendelési specifikációknak és a szállítási bizonylatnak?
- Mellékelve van-e a dokumentáció?
- Szükség esetén (lásd az adattáblát): rendelkezésre állnak-e a Biztonsági utasítások (XA)?



Ha ezen feltételek valamelyike nem teljesül, akkor vegye fel a kapcsolatot a gyártó ügyfélszolgálatával.

9 Termékazonosítás

Az eszköz azonosításához az alábbi lehetőségek állnak rendelkezésre:

- Az adattáblán feltüntetett jellemzők
 - A mérőműszer tulajdonságait tartalmazó bővített rendelési kód a szállítólevélen található
- ▶ *Device Viewer* (www.endress.com/deviceviewer): manuálisan adja meg az adattáblán szereplő sorozatszámot.
- ↳ Megjelenik a mérőberendezéssel kapcsolatos valamennyi információ.
- ▶ *Endress+Hauser Operations App*: manuálisan adja meg az adattáblán szereplő sorozatszámot, vagy olvassa be az adattáblán lévő 2-D mátrix kódot.
- ↳ Megjelenik a mérőberendezéssel kapcsolatos valamennyi információ.

9.1 Adattábla

A megfelelő eszközt kapta?

Az adattáblán az alábbi információk találhatóak az eszközről:

- Gyártó azonosítása, eszköz megjelölése
- Rendelési kód
- Bővített rendelési kód
- Sorozatszám

- Címke neve (TAG) (opcionális)
 - Műszaki értékek, pl. tápfeszültség, áramfelvétel, környezeti hőmérséklet, kommunikáció-specifikus adatok (opcionális)
 - Védelmi fokozat
 - Jóváhagyások szimbólumokkal
 - Hivatkozás a biztonsági utasításokra (XA) (opcionális)
- ▶ Hasonlítsa össze az adattáblán szereplő adatokat a megrendeléssel.

9.2 Gyártó címe

Endress+Hauser SE+Co. KG

Hauptstraße 1

79689 Maulburg, Germany

Gyártási hely: Lásd az adattáblát.

10 Tárolás és szállítás

10.1 Tárolási feltételek

- Használja az eredeti csomagolást
- A mérőeszközt tiszta és száraz helyen tárolja és óvja az ütések által okozott károsodásuktól

10.1.1 Tárolási hőmérséklet-tartomány

Lásd: Műszaki információk.

10.2 A termék mérési helyszínre történő szállítása

▲ FIGYELMEZTETÉS

Helytelen szállítás!

A burkolat vagy az érzékelő megsérülhet vagy lecsúszhat. Sérülésveszély!

- ▶ A mérőeszközt az eredeti csomagolásában vagy a folyamatcsatlakozásnál tartva szállítsa a mérési ponthoz.
- ▶ Mindig a folyamatcsatlakozónál erősítse fel az emelőberendezést (hevedereket, emelőszemeket stb.), soha ne emelje fel az eszközt az elektronikához burkolatánál vagy az érzékelőnél tartva. Figyeljen az eszköz súlypontjára, hogy az véletlenül ne boruljon fel és ne csússzon le.

11 Beépítés

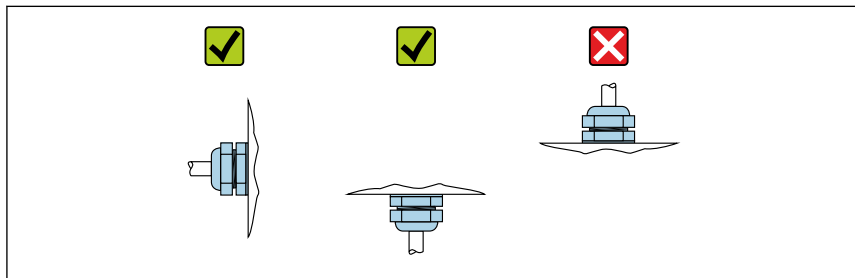
11.1 Általános utasítások

⚠ FIGYELMEZTETÉS

Nedves környezetben való felnyitás esetén az eszköz veszít a védelmi fokozatából.

► Csak száraz környezetben nyissa fel az eszközt!

1. Úgy szerelje be a mérőeszközt vagy úgy forgassa el a házat, hogy a kábelbevezetések ne felfelé nézzenek.

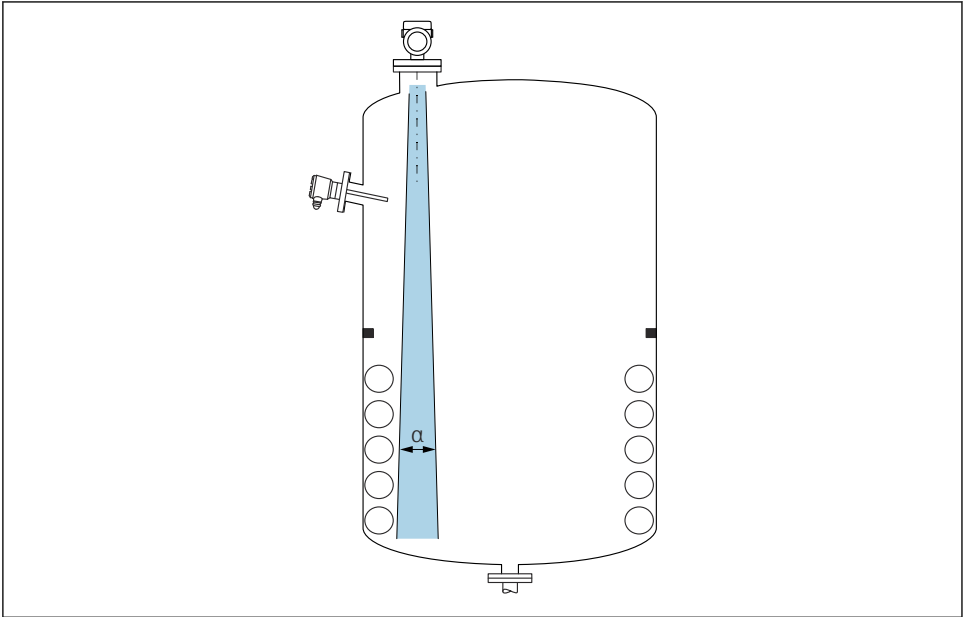


A0029263

2. Mindig szorosan húzza meg a ház fedelét és a kábelbevezetések.
3. Húzza meg a kábelbemeneteket.
4. A kábelek lefektetésénél egy cseppfogó hurkot kell kialakítani.

11.2 Beépítési követelmények

11.2.1 Az edény belső szerelvényei



A0031777

Ne legyenek belső szerelvények (szintkapcsolók, hőmérséklet-érzékelők, merevítőbordák, vákuumgyűrűk, fűtőtekercsek, terelőelemek stb.) a sugárnyaláb útjában. Vegye figyelembe a sugárnyaláb szögét α .

11.2.2 Az antenna tengelyének függőleges beigazítása

Az antennát úgy kell beigazítani, hogy az a termék felszínére merőleges legyen.



Az antenna maximális hatósugara csökkenhet vagy további zavaró interferenciák léphetnek fel, ha az antenna nem a termékre merőlegesen lett felszerelve.

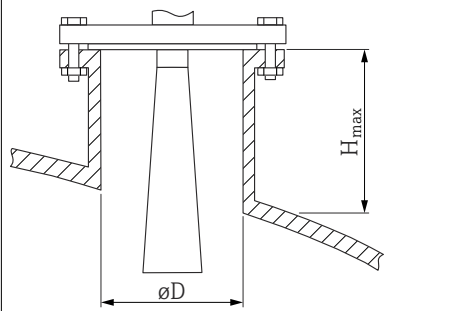
11.3 Az eszköz beépítése

11.3.1 Tölcsérantenna 65 mm (2.56 in)

A mérőcsőre vonatkozó információk

A mérőcső maximális hossza H_{max} a mérőcső átmérőjétől D függ.

A mérőcső maximális hossza H_{max} a mérőcső D átmérőjének függvényeként

| | ϕD | H_{max} |
|----------------------------------------------------------------------------------|------------------------------|-------------------|
|  | 80 ... 100 mm (3.2 ... 4 in) | 1 700 mm (67 in) |
| | 100 ... 150 mm (4 ... 6 in) | 2 100 mm (83 in) |
| | ≥ 150 mm (6 in) | 3 200 mm (126 in) |

i Hosszabb mérőcsövek használata esetén csökkentett mérési teljesítményre kell számítani.

Vegye figyelembe a következőket:

- A mérőcső vége legyen sima és sorjamentes.
- A mérőcső éleit le kell kerekíteni.
- Leképezés elvégzése szükséges.
- A táblázatban feltüntetettnél magasabb csővégek alkalmazása esetén, kérjük, vegye fel a kapcsolatot a gyártó ügyféltámogatási részlegével.

11.3.2 PTFE függesztett antenna 50 mm (2 in)

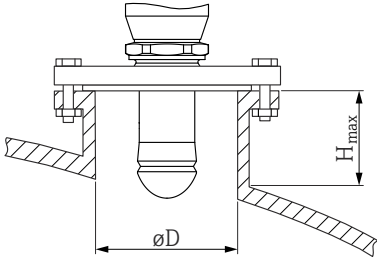
A menetes csatlakozásokkal kapcsolatos információk

- Becsavaráskor csak a hatlapú csavarfejet megfogva forgassa.
- Szerszám: villáskulcs 55 mm
- Maximális megengedett nyomaték: 50 Nm (36 lbf ft)

A mérőcsőre vonatkozó információk

A mérőcső maximális hossza H_{max} a mérőcső átmérőjétől D függ.

A mérőcső maximális hossza H_{max} a mérőcső átmérőjétől D függ

| | ϕD | H_{max} |
|-----------------------------------------------------------------------------------|------------------------------|------------------|
|  | 50 ... 80 mm (2 ... 3.2 in) | 750 mm (30 in) |
| | 80 ... 100 mm (3.2 ... 4 in) | 1 150 mm (46 in) |
| | 100 ... 150 mm (4 ... 6 in) | 1 450 mm (58 in) |
| | ≥ 150 mm (6 in) | 2 200 mm (88 in) |

i Hosszabb mérőcsövek használata esetén csökkentett mérési teljesítményre kell számítani.

Vegye figyelembe a következőket:

- A mérőcső vége legyen sima és sorjamentes.
- A mérőcső éleit le kell kerekíteni.
- Leképezés elvégzése szükséges.
- A táblázatban feltüntetettnél magasabb csővégek alkalmazása esetén, kérjük, vegye fel a kapcsolatot a gyártó ügyféltámogatási részlegével.

11.3.3 Antenna, PTFE védőburkolatos, síkban szerelt 50 mm (2 in)

i Az antenna bevonata folyamattömítésként is szolgál. Kiegészítő tömítés nem szükséges a beépítéshez.

Bevonatos karimák szerelése

- i** Burkolt karimák használata esetén vegye figyelembe az alábbiakat:
- Ugyanannyi karimacsavart használjon, ahány furat van a karimán.
 - A csavarokat a szükséges nyomatékkal húzza meg (lásd a táblázatot).
 - 24 óra után vagy az első hőmérsékleti ciklust követően újra húzza meg a csavarokat.
 - A folyamatnyomástól és a folyamat-hőmérséklettől függően, rendszeres időközönként ellenőrizze és szükség esetén húzza meg a csavarokat.

Általában a PTFE karimaburkolat tömítésként szolgál a fűvóka és a karima között.

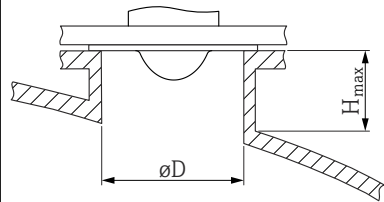
| Karima mérete | Csavarok száma | Meghúzási nyomaték |
|---------------|----------------|--------------------|
| EN | | |
| DN50 PN10/16 | 4 | 45 ... 65 Nm |
| DN50 PN25/40 | 4 | 45 ... 65 Nm |
| ASME | | |
| NPS 2" Cl.150 | 4 | 35 ... 55 Nm |
| NPS 2" Cl.300 | 8 | 20 ... 30 Nm |

| Karima mérete | Csavarok száma | Meghúzási nyomaték |
|---------------|----------------|--------------------|
| JIS | | |
| 10K 50A | 4 | 40 ... 60 Nm |

A mérőcsőre vonatkozó információk

A mérőcső maximális hossza H_{max} a mérőcső átmérőjétől D függ.

A mérőcső maximális hossza H_{max} a mérőcső átmérőjétől D függ

| | ΦD | H_{max} |
|----------------------------------------------------------------------------------|------------------------------|-----------------|
|  | 50 ... 80 mm (2 ... 3.2 in) | 600 mm (24 in) |
| | 80 ... 100 mm (3.2 ... 4 in) | 1000 mm (40 in) |
| | 100 ... 150 mm (4 ... 6 in) | 1250 mm (50 in) |
| | ≥ 150 mm (6 in) | 1850 mm (74 in) |

i Hosszabb mérőcsövek használata esetén csökkentett mérési teljesítményre kell számítani.

Vegye figyelembe a következőket:

- A mérőcső vége legyen sima és sorjamentes.
- A mérőcső éleit le kell kerekíteni.
- Leképezés elvégzése szükséges.
- A táblázatban feltüntetettnél magasabb csővégek alkalmazása esetén, kérjük, vegye fel a kapcsolatot a gyártó ügyféltámogatási részlegével.

11.3.4 Antenna, PTFE védőburkolatos, síkban szerelt 80 mm (3 in)

i Az antenna bevonata folyamattömítésként is szolgál. Kiegészítő tömítés nem szükséges a beépítéshez.

Bevonatos karimák szerelése

i Burkolt karimák használata esetén vegye figyelembe az alábbiakat:

- Ugyanannyi karimacsavart használjon, ahány furat van a karimán.
- A csavarokat a szükséges nyomatékkal húzza meg (lásd a táblázatot).
- 24 óra után vagy az első hőmérsékleti ciklust követően újra húzza meg a csavarokat.
- A folyamatnyomástól és a folyamat-hőmérséklettől függően, rendszeres időközönként ellenőrizze és szükség esetén húzza meg a csavarokat.

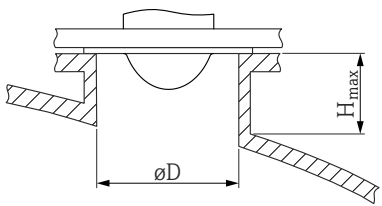
Általában a PTFE karimaburkolat tömítésként szolgál a fúvóka és a karima között.

| Karima mérete | Csavarok száma | Meghúzási nyomaték |
|---------------|----------------|--------------------|
| EN | | |
| DN80 PN10/16 | 8 | 40 ... 55 Nm |
| DN80 PN25/40 | 8 | 40 ... 55 Nm |
| DN100 PN10/16 | 8 | 40 ... 60 Nm |
| DN100 PN25/40 | 8 | 55 ... 80 Nm |
| DN150 PN10/16 | 8 | 75 ... 105 Nm |
| ASME | | |
| NPS 3" Cl.150 | 4 | 65 ... 95 Nm |
| NPS 3" Cl.300 | 8 | 40 ... 55 Nm |
| NPS 4" Cl.150 | 8 | 45 ... 65 Nm |
| NPS 4" Cl.300 | 8 | 55 ... 80 Nm |
| NPS 6" Cl.150 | 8 | 85 ... 125 Nm |
| NPS 6" Cl.300 | 12 | 60 ... 85 Nm |
| NPS 8" Cl.150 | 8 | 115 ... 170 Nm |
| JIS | | |
| 10K 50A | 4 | 40 ... 60 Nm |
| 10K 80A | 8 | 25 ... 35 Nm |
| 10K 100A | 8 | 35 ... 55 Nm |
| 10K 150A | 8 | 75 ... 115 Nm |

A mérőcsőre vonatkozó információk

A mérőcső maximális hossza H_{max} a mérőcső átmérőjétől D függ.

A mérőcső maximális hossza H_{max} a mérőcső átmérőjétől D függ

| | ϕD | H_{max} |
|----------------------------------------------------------------------------------|------------------------------|------------------|
|  | 80 ... 100 mm (3.2 ... 4 in) | 1750 mm (70 in) |
| | 100 ... 150 mm (4 ... 6 in) | 2200 mm (88 in) |
| | ≥ 150 mm (6 in) | 3300 mm (132 in) |

i Hosszabb mérőcsövek használata esetén csökkentett mérési teljesítményre kell számítani.

Vegye figyelembe a következőket:

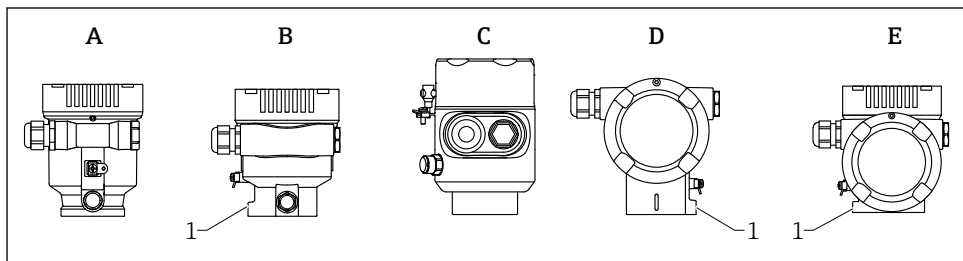
- A mérőcső vége legyen sima és sorjamentes.
- A mérőcső éleit le kell kerekíteni.
- Leképezés elvégzése szükséges.
- A táblázatban feltüntetettnél magasabb csővégek alkalmazása esetén, kérjük, vegye fel a kapcsolatot a gyártó ügyféltámogatási részlegével.

11.3.5 A ház forgatása

A zárócsavar meglazításával a ház maximálisan 380°-kal forgatható el.

Előnyök

- Könnyű beépítés a ház optimális beállításának köszönhetően
- Könnyen hozzáférhető eszközkezelés
- A helyi kijelző optimális leolvashatósága (opcionális)



A0046660

- A Műanyag egyrekeszes ház (rögítőcsavar nélkül)
- B Alumínium egyrekeszes ház
- C Szimpla ház, 316L, higiénikus (rögítőcsavar nélkül)
- D Kétrekeszes ház
- E Kétrekeszes ház, L-formájú
- 1 Zárócsavar

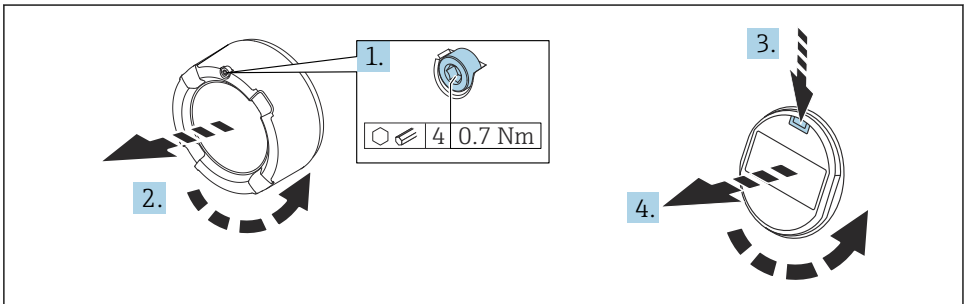
ÉRTESÍTÉS**A házat nem lehet teljesen lecsavarni.**

- ▶ Lazítsa meg a külső rögzítőcsavart legfeljebb 1.5 fordulattal. Ha túlzott mértékben vagy teljesen kihajtja a csavart (a csavar horgonypontján túli mértékben), akkor a kisméretű alkatrészek (ellenlemez) meglazulhatnak és kieshetnek.
- ▶ Húzza meg a rögzítőcsavart (hatszögcsavar 4 mm (0.16 in)) maximum 3.5 Nm (2.58 lbf ft) \pm 0.3 Nm (0.22 lbf ft) nyomatékkal.

11.3.6 A kijelzőmodul elforgatása**⚠ FIGYELMEZTETÉS****Tápfeszültség be van kapcsolva!**

Áramütés és/vagy robbanás veszélye!

- ▶ A mérőeszköz felnyitása előtt kapcsolja ki a tápfeszültséget.



A0038224

1. Ha fel van szerelve: lazítsa meg az elektronikadoboz fedélzárjának csavarját az imbuszkulccsal.
2. Csavarozza le az elektronikadoboz fedelét a távadóházról, és ellenőrizze a fedéltömítést.
3. Nyomja meg a kioldómechanizmust, és távolítsa el a kijelzőmodult.
4. Forgassa el a kijelzőmodult a kívánt helyzetbe: max. $4 \times 90^\circ$ minden irányban. A kívánt pozícióban illessze a kijelzőmodult az elektronikadobozra és pattintsa a helyére. Csavarozza vissza az elektronikadoboz fedelét a távadóházra. Ha fel van szerelve: húzza meg a fedélzár csavarját az imbuszkulccsal, 0.7 Nm (0.52 lbf ft) \pm 0.2 Nm (0.15 lbf ft).

11.3.7 A ház fedeleinek lezárása

ÉRTESTÍTÉS

Szennyeződéstől károsodott menet és ház!

- ▶ Távolítsa el a fedél és a ház menetén lévő szennyeződést (pl. homokot).
- ▶ Ha ellenállást tapasztal a fedél lezárásakor, ellenőrizze a menetet, hogy nincs-e elszennyeződve és tisztítsa meg.



Házmenet

Az elektronika és a csatlakozódoboz menetei sűrűlédásgátló bevonattal vonhatók be. Az alábbiak minden házanyagra érvényesek:

✘ Ne kenje meg a ház meneteit.

11.4 Felszerelés utáni ellenőrzés

- Az eszköz sértetlen (szemrevételezéses ellenőrzés)?
- Helyes a mérési pont azonosítása és címkézése (vizuális ellenőrzés)?
- A mérőeszköz a csapadék és a napfény hatásaival szemben védett?
- A rögzítőcsavarok és a fedélzár megfelelően meg vannak húzva?
- Megfelel-e a mérőberendezés a mérési pontokra vonatkozó előírásoknak?

Például:

- Folyamathőmérséklet
- Folyamatnyomás
- Környezeti hőmérséklet
- Méréstartomány

12 Elektromos csatlakoztatás

12.1 Csatlakozási követelmények

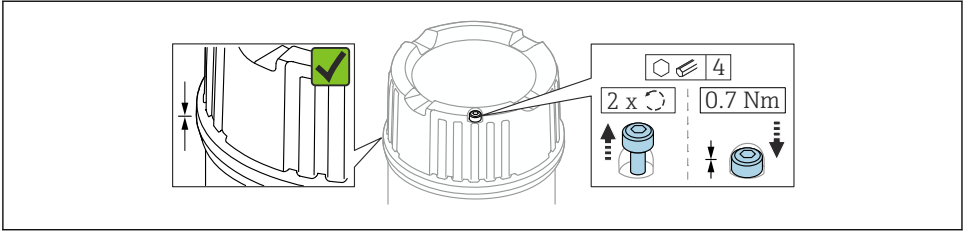
12.1.1 Fedél rögzítőcsavarral

A fedelet egy rögzítőcsavarral rögzítik a veszélyes területeken használt, robbanásvédelemmel rendelkező eszközöknél.

ÉRTESTÍTÉS

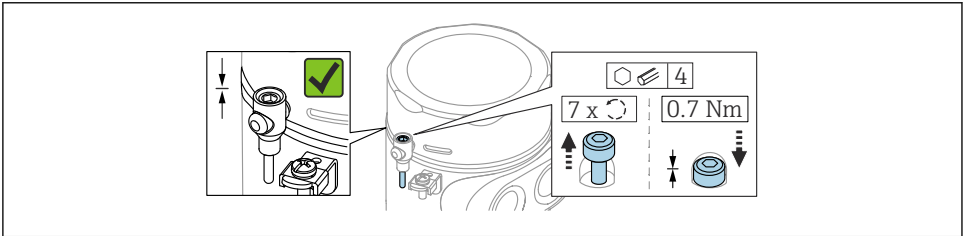
Ha a rögzítőcsavar nincs megfelelően beállítva, akkor a fedél nem tömít megfelelően.

- ▶ Nyissa fel a fedelet: lazítsa meg a fedélzár csavarját maximum 2 fordulattal, hogy a csavar ne essen ki. Helyezze fel a fedelet és ellenőrizze a fedél tömítését.
- ▶ Zárja le a fedelet: csavarozza fel biztonságosan a fedelet a házra, ügyelve arra, hogy a rögzítőcsavar megfelelően legyen beállítva. A fedél és a ház között nem lehet rés.



A0039520

1 Fedél rögzítőcsavarral

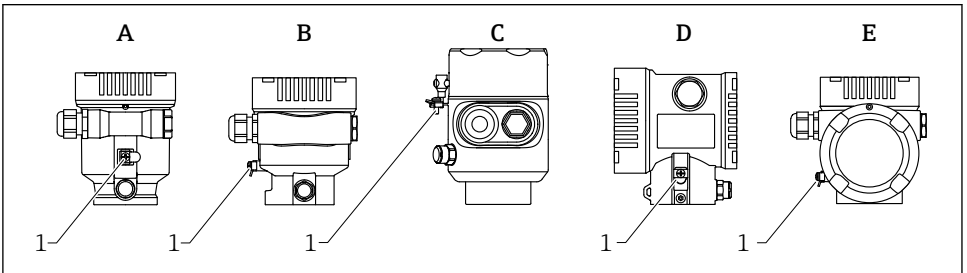


A0046983

2 Fedél rögzítőcsavarral; higiénikus ház (csak porrobbanás elleni védelemhez)

12.1.2 Potenciálkiegyenlítés

Az eszközön lévő védőföldet nem szabad csatlakoztatni. Szükség esetén a potenciálkiegyenlítő vonal az eszköz csatlakoztatása előtt csatlakoztatható a ház külső földelőkapcsához.



A0046583

- A Egyrekeszes ház, műanyag
- B Egyrekeszes ház, alumínium, bevonattal
- C Egyrekeszes ház, 316L, higiénikus (Ex eszköz)
- D Kétrekeszes ház, alumínium, bevonattal
- E Kétrekeszes ház, L-alakú, alumínium, bevonattal
- 1 Földelőkapocs a potenciálkiegyenlítő vonal csatlakoztatásához

▲ FIGYELMEZTETÉS

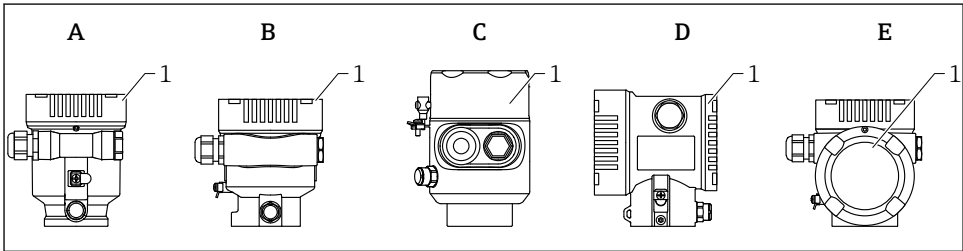
Gyúlékony szikrák vagy megengedhetetlenül magas felületi hőmérséklet.

Robbanásveszély!

- ▶ Veszélyes környezetben történő használat esetén vegye figyelembe a vonatkozó külön dokumentációban található biztonsági utasításokat.

- i** Az optimális elektromágneses kompatibilitás érdekében:
 - A lehető legrövidebbre alakítsa ki a potenciálkiegyenlítő vonalat
 - Vegye figyelembe a minimális 2.5 mm² (14 AWG) keresztmetszetet

12.2 Az eszköz csatlakoztatása



- A Egyrekeszes ház, műanyag
- B Egyrekeszes ház, alumínium, bevonattal
- C Egyrekeszes ház, 316L, higiénikus
- D Kétrekeszes ház, alumínium, bevonattal
- E Kétrekeszes ház, L-alakú, alumínium, bevonattal
- 1 Csatlakozódoboz fedele

- i** Az egyrekeszes, 316L, higiénikus házzal és csavaros csőcsatlakozással rendelkező eszközöket vonalvégi eszközként kell csatlakoztatni; csak egy „csőbevezetést” szabad használni.

i Házmenet

Az elektronika és a csatlakozódoboz menetei sűrűlédásgátló bevonattal vonhatók be. Az alábbiak minden házanyagra érvényesek:

- ✗ Ne kenje meg a ház meneteit.**

12.2.1 Tápfeszültség

A tápfeszültség az eszköz jóváhagyásának kiválasztott típusától függ

| | |
|---------------------------|--------------------------|
| Nem veszélyes, Ex d, Ex e | 9 ... 32 V _{DC} |
| Ex i | 9 ... 24 V _{DC} |

| | |
|------------------------------------------------------|-------|
| Névleges áramerősség | 14 mA |
| FDE hibaáram (Fault Disconnection Electronic) | 0 mA |



- A tápellátáshoz csak megfelelő és tanúsított Profibus PA alkatrészeket használjon (pl. DP/PA szegmenscsatló)
- FISCO/FNICO-kompatibilis az IEC 60079-27 szabvány szerint
- A tápellátás nem polaritásfüggő

12.2.2 Kábelspecifikációk

Névleges keresztmetszet

- Tápfeszültség
0.5 ... 2.5 mm² (20 ... 13 AWG)
- A kábelárnyékolás védőföldelése vagy földelése
>1 mm² (17 AWG)
- Külső földelőkapocs
0.5 ... 4 mm² (20 ... 12 AWG)

Kábel külső átmérője

A kábel külső átmérője az alkalmazott kábeltömszelencétől függ

- Csatlakozó, műanyag:
ø5 ... 10 mm (0.2 ... 0.38 in)
- Csatlakozó, nikkelezett sárgaréz:
ø7 ... 10.5 mm (0.28 ... 0.41 in)
- Csatlakozó, rozsdamentes acél:
ø7 ... 12 mm (0.28 ... 0.47 in)



Használjon egy sodrott, árnyékolt, kétmagos, lehetőleg A típusú kábelt.

A kábelspecifikációval kapcsolatos további információkért:

- „PROFIBUS DP/PA: Tervezési és üzembehelyezési útmutató” használati útmutató (BA00034S)
- PROFIBUS Összeszerelési útmutató 8.022
- IEC 61158-2 (MBP).

12.2.3 Túlfeszültségvédelem

A túlfeszültségvédelem opcionálisan „Szerelt tartozékként” rendelhető, a termék szerkezetén keresztül.

Opcionális túlfeszültségvédelem nélküli eszközök

Az eszközök megfelelnek az IEC/DIN EN IEC 61326-1 termékszabványnak (2. táblázat: Ipari környezet).

A port típusától függően (DC áramellátás, bemeneti/kimeneti port) a tranziens túlfeszültségek elleni különböző, az IEC/DIN EN 61326-1 szerinti tesztelési szintek kerülnek alkalmazásra (IEC/DIN EN 61000-4-5 Surge):

Az egyenáramú (DC) portok és a bemeneti/kimeneti portok tesztfeszültsége 1 000 V a földeléshez viszonyítva

Opcionális túlfeszültségvédelemmel ellátott eszközök

- Szikraáthúzási feszültség: min. 400 V_{DC}
- Az IEC/DIN EN 60079-14 12.3. alfejezete szerint tesztelve (IEC/DIN EN 60060-1, 7. fejezet)
- Névleges kisütési áramerősség: 10 kA

ÉRTESÍTÉS

Az eszközt a túl magas elektromos feszültségek tönkreteszhetik.

- ▶ Mindig földelje le az eszközt integrált túlfeszültségvédelemmel.

Túlfeszültségi kategória

II. túlfeszültségi kategória

12.2.4 Bekötés

FIGYELMEZTETÉS

A tápfeszültség csatlakoztatva lehet!

Áramütés és/vagy robbanás veszélye!

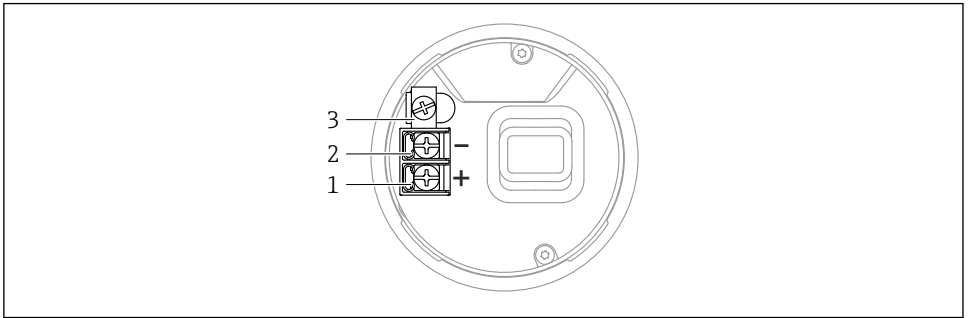
- ▶ Ha az eszközt veszélyes környezetben használja, gondoskodjon arról, hogy a beszerelés megfeleljen a hatályos nemzeti szabványoknak és a Biztonsági utasításokban (XAs) található előírásoknak. A meghatározott kábeltömszelencét kell használni.
- ▶ A tápfeszültségnek egyeznie kell az adattáblán feltüntetett értékkel.
- ▶ Az eszköz csatlakoztatása előtt kapcsolja ki a tápfeszültséget.
- ▶ Szükség esetén a potenciálkiegyenlítő vonal a tápvezetékek csatlakoztatása előtt csatlakoztatható az eszköz külső földelőkapcsához.
- ▶ FISCO/FNICO kompatibilis az IEC 60079-27 szabvány szerint.
- ▶ A tápellátás nem függ a polaritástól.
- ▶ A vezetékeknek a tápfeszültség és túlfeszültségi besorolás által meghatározott megfelelő szigeteléssel kell rendelkezniük.
- ▶ A csatlakozóvezetékeknek biztosítaniuk kell a megfelelő hőstabilitást, amelyet a környezeti hőmérséklet figyelembevételével kell meghatározni.
- ▶ A mérőeszközt csak lezárt fedéllel működtesse.

Az eszközt a következő sorrend szerint csatlakoztassa:

1. Oldja ki a fedélzárát (ha van).
2. Csavarja le a fedelet.
3. Vezesse a kábeleket a kábeltömszelencébe vagy kábelbevezetésekbe.
4. Csatlakoztassa a kábelt.
5. Húzza meg a tömszelencét vagy kábelbevezetések, biztosítva azok szivárgásmentes tömítettségét. Tartson ellent a házbemeneten.
6. Biztonságosan csavarozza vissza a fedelet a csatlakozódobozra.
7. Ha van: húzza meg a fedélzár csavarját az imbuszkulccsal, 0.7 Nm (0.52 lbf ft) ± 0.2 Nm (0.15 lbf ft).

12.2.5 Kapocskiosztás

Egyrekeszes ház

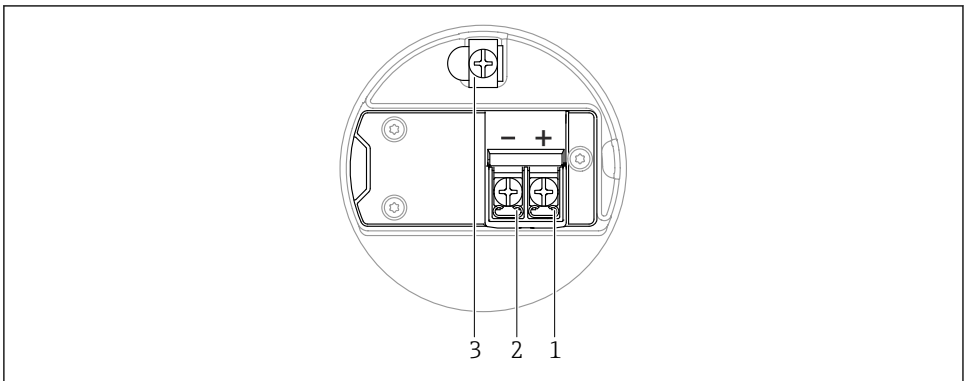


A0042594

☐ 3 Csatlakozókapcsok és földelőkapocs a csatlakozórekeszben, egyrekeszes ház

- 1 Pozitív kapocs
- 2 Negatív kapocs
- 3 Belső földelőkapocs

Kétrekeszes ház

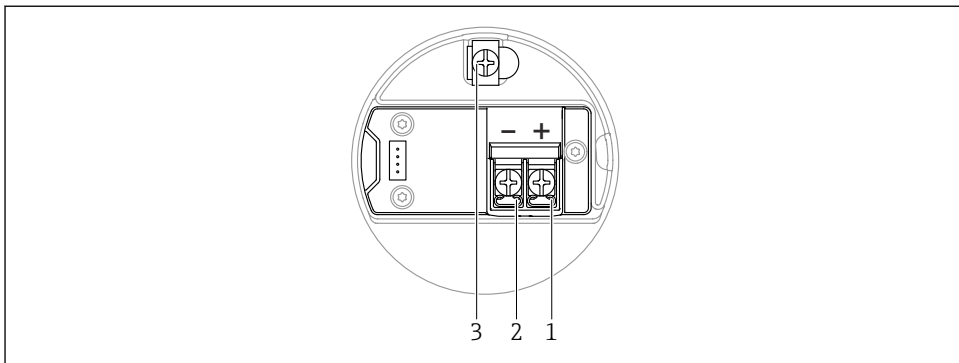


A0042803

☐ 4 Csatlakozókapcsok és földelőkapocs a csatlakozórekeszben

- 1 Plusz kapocs
- 2 Minusz kapocs
- 3 Belső földelőkapocs

Kétrekeszes ház, L-alakú

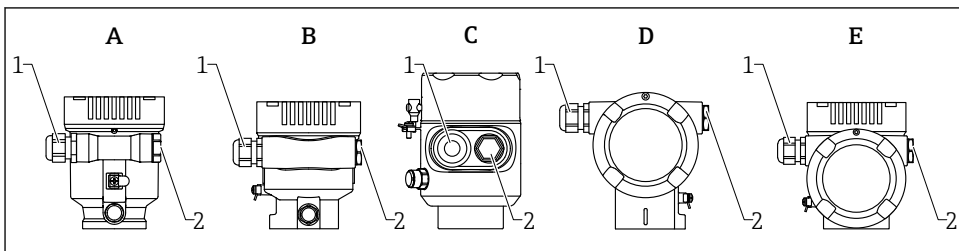


A004584

5 Csatlakozókápcok és földelőkapocs a csatlakozórekeszben

- 1 Plusz kapocs
- 2 Mínusz kapocs
- 3 Belső földelőkapocs

12.2.6 Kábelbemenetek



A004584

- A Egyrekeszes ház, műanyag
- B Egyrekeszes ház, alumínium, bevonattal
- C Egyrekeszes ház, 316L, higiénikus
- D Kétrekeszes ház, alumínium, bevonattal
- E Kétrekeszes ház, L-alakú, alumínium, bevonattal
- 1 Kábelbevezetés
- 2 Vakdugó

A kábelbevezetések típusa és száma a megrendelt eszközváltozattól függ.

i A csatlakozókábeleket mindig lefelé vezesse, hogy a nedvesség ne hatolhasson be a csatlakozódobozba.

Ha szükséges, hozzon létre csepegtetőhurkot, vagy használjon időjárásálló védőburkolatot.

12.2.7 Lehetséges eszközdugasz-csatlakozók



A csatlakozódugós készülékeknel nem szükséges a ház kinyitása a csatlakoztatáshoz. Használja a mellékelt tömitéseket, hogy megakadályozza a nedvesség behatolását a készülékbe.

12.3 Védelmi fokozat biztosítása

12.3.1 Kábelbemenetek

- M20 csatlakozó, műanyag, IP66/68 NEMA, 4X/6P típus
- M20 csatlakozó, nikkelezett sárgaréz, IP66/68 NEMA 4X/6P típus
- M20 csatlakozó, 316L, IP66/68 NEMA 4X/6P típus
- M20 menet, IP66/68 NEMA 4X/6P típus
- G1/2 menet, IP66/68 NEMA, 4X/6P típus
Ha a G1/2 menetet választja, akkor az eszköz alap kivitelben M20 menettel kerül leszállításra, és a szállítmányhoz egy G1/2 adaptert mellékelünk a megfelelő dokumentációval
- NPT 1/2 menet, IP66/68 NEMA, 4X/6P típus
- Vakdugós szállításvédelem: IP22, NEMA 2. típus
- M12 dugó
 - Ha a ház le van zárva és a csatlakozókábel be van dugaszolva: IP66/67, NEMA, 4X típus
 - Ha a ház fel van nyitva vagy a csatlakozókábel nincs bedugaszolva: IP20, NEMA, 1. típus

ÉRTESETÉS

M12 dugó: az IP védettség elvesztése helytelen szerelés miatt!

- ▶ A védelmi fokozat csak akkor érvényes, ha a felhasznált csatlakozókábel be van dugaszolva és szorosan be van csavarozva.
- ▶ A védelmi fokozat csak akkor érvényes, ha a felhasznált csatlakozókábel az IP67, NEMA, 4X típusnak megfelelően lett meghatározva.
- ▶ Az IP-védelmi osztályok csak akkor maradnak meg, ha vakdugó van használva, vagy csatlakoztatva van a kábel.

12.4 Csatlakoztatás utáni ellenőrzés

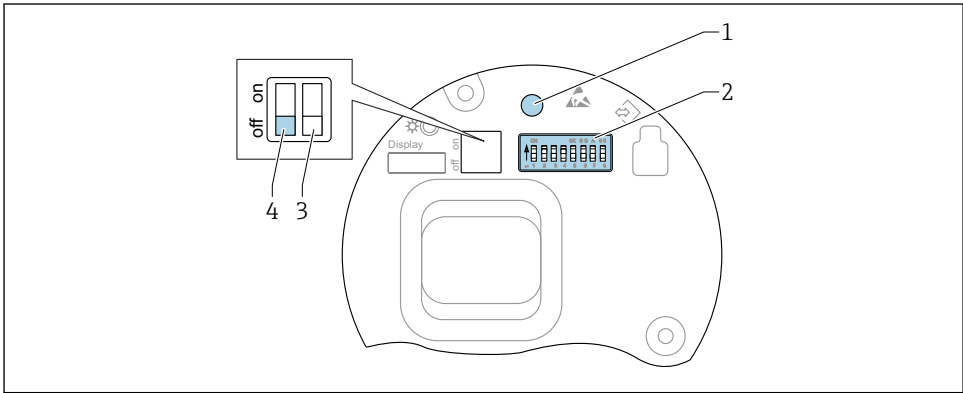
- A kábelek és az eszköz sértetlenek (vizuális ellenőrzés)?
- A felhasznált kábelek megfelelnek a követelményeknek?
- A kábelek rendelkeznek törésgátlóval?
- A tömszelencék fel lettek szerelve, biztonságosan meg lettek húzva és szivárgásmentesek?
- A tápfeszültség megfelel az adattáblán szereplő értékeknek?
- Nincs megfordítva a polaritás, helyes a kapocs kiosztás?
- A fedél megfelelően fel lett csavarozva?
- A fedélzár megfelelően meg lett húzva?

13 Kezelési lehetőségek

13.1 A kezelési lehetőségek áttekintése

- Kezelés a kezelógombok és az elektronikus betéten lévő DIP-kapcsolók segítségével
- Kezelés az eszközkijelzőn lévő optikai kezelógombokkal (opcionális)
- Kezelés Bluetooth® vezeték nélküli technológiával (opcionális Bluetooth eszközkijelzővel) Smartblue alkalmazással vagy FieldXpert, DeviceCare segítségével
- Kezelés kezelőeszközzel (Endress+Hauser FieldCare/DeviceCare, PDM stb.)

13.2 Kezelógombok és DIP-kapcsolók a PROFIBUS PA elektronikus betéten



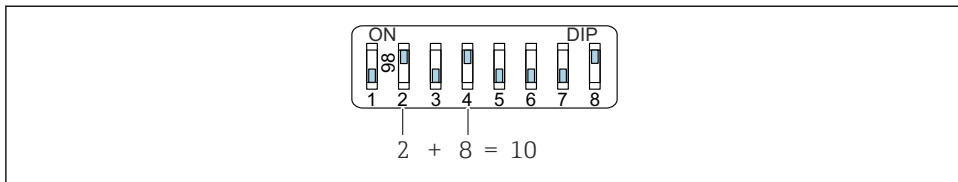
A0050986

6 Kezelógombok és DIP-kapcsolók a PROFIBUS PA elektronikus betéten

- 1 Kezelógomb a jelszó visszaállításához (Bluetooth bejelentkezéshez és Maintenance felhasználói szerepkörhöz)
- 2 DIP-kapcsoló a címkonfigurációhoz
- 3 DIP-kapcsoló funkció nélkül
- 4 DIP-kapcsoló az eszköz zárásához és feloldásához

i Az elektronikus betéten található DIP-kapcsolók beállítása elsőbbséget élvez az egyéb kezelési módszerek (pl. FieldCare/DeviceCare) segítségével megadott beállításokkal szemben.

13.2.1 Hardveres címzés



A0053770

- 7 Példa hardveres címzésre: a 8. kapcsoló „ON” állásban van; az 1–7. kapcsolók határozzák meg a címet.

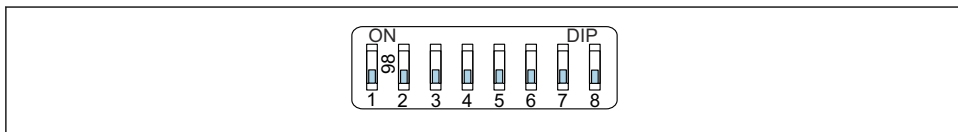
- Állítsa a 8. kapcsolót „ON” állásba.
- Az 1–7. kapcsoló segítségével állítsa be a címet az alábbi táblázat szerint.

A címváltozás 10 másodperc után lép hatályba. Az eszköz újraindul.

A kapcsolóértékek hozzárendelése

| Kapcsoló | 1 | 2 | 3 | 4 | 5 | 6 | 7 |
|----------------------|---|---|---|---|----|----|----|
| Érték „ON” állásban | 1 | 2 | 4 | 8 | 16 | 32 | 64 |
| Érték „OFF” állásban | 0 | 0 | 0 | 0 | 0 | 0 | 0 |

13.2.2 Szoftveres címzés



A0053771

- 8 Példa szoftveres címzésre; a 8. kapcsoló „OFF” állásban van; a cím a kezelőmenüben kerül meghatározásra

- Állítsa a 8. kapcsolót „OFF” állásba.
- Az eszköz automatikusan újraindul, és jelenti az eszközön tárolt PROFIBUS címet. A gyári beállítás a PROFIBUS cím 126 vagy a „Jelölés” rendelési kóddal, „Buszcím” opcióval megrendelt PROFIBUS cím.
- Konfigurálja a címet a kezelőmenüön keresztül: Application → Profibus → Configuration → Device address

13.3 A kezelőmenü szerkezete és működése

A helyi kijelző és az Endress+Hauser FieldCare vagy a DeviceCare kezelőeszközök kezelőmenüinek szerkezete közötti különbség az alábbiak szerint foglalható össze:

A helyi kijelző egyszerű alkalmazások konfigurálására alkalmas.

A kezelőeszközök (FieldCare, DeviceCare, SmartBlue, PDM stb.) használatával széles körben konfigurálhatók az alkalmazások paramétereit.

A „varázslók” segítik a felhasználót a különböző alkalmazások üzembe helyezésében. A felhasználót végigvezetik az egyes konfigurációs lépéseken.

13.3.1 Felhasználói szerepek és az ahhoz tartozó hozzáférési jogok

A két felhasználói szerepkör (**Operator** és **Maintenance**) (kiszállításkori állapotban) eltérő írási jogosultsággal rendelkezik a paraméterek tekintetében, ha egy eszközspecifikus hozzáférési kód lett megadva. Ez a hozzáférési kód megvédi az eszköz konfigurációját az illetéktelen hozzáféréstől.

Helytelen hozzáférési kód megadása esetén a felhasználó **Operator** felhasználói szerepkörhöz kap hozzáférési jogot.

13.4 Belépés a kezelőmenübe a helyszíni kijelzőn keresztül

13.4.1 Eszközjelijelő (opcionális)

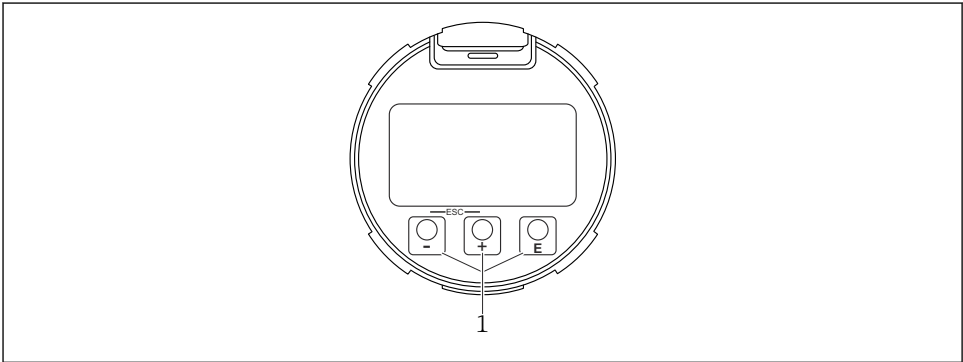
Az optikai kezelőgombok a fedélen keresztül működtethetők. Nem kell felnyitni az eszközt.

Funkciók:

- A mért értékek, hiba- és figyelmeztető üzenetek megjelenítése
- Háttérvilágítás, amely hiba esetén zöldről pirosra vált
- Az egyszerűbb kezelés érdekében az eszköz kijelzője eltávolítható









A készülék kijelzése opcionálisan Bluetooth® vezeték nélküli technológiával is elérhető.



A0039284

9 Grafikus kijelző optikai kezelőgombokkal (1)

-  gomb
 - Lefelé navigálás a kiválasztási listában
 - Számérték vagy karakter szerkesztése egy funkción belül
-  gomb
 - Felfelé navigálás a kiválasztási listában
 - Számérték vagy karakter szerkesztése egy funkción belül
-  gomb
 - Váltás a fő kijelzőről a főmenüre
 - Bevitel megerősítése
 - Ugrás a következő pontra
 - Egy menüpont kiválasztása és szerkesztési mód aktiválása
 - Kijelző kezelésének feloldása/zárolása
 - Nyomja meg és tartsa lenyomva az  gombot a kiválasztott paraméter rövid leírásának megjelenítéséhez (ha van)
-  gomb és  gomb (ESC (kilépés) funkció)
 - Kilépés a paraméterszerkesztési módból a módosított érték elmentése nélkül
 - Menü kiválasztási szintje: a gombok egyszerre történő lenyomásával a felhasználó egy szinttel feljebb lép a menüben
 - Egyszerre nyomja meg és tartsa lenyomva a gombokat a magasabb szintre való visszatéréshez

13.4.2 Kezelés Bluetooth® vezeték nélküli technológiával (opcionális)

Előfeltétel

- Eszköz eszközkijelzővel, beleértve a Bluetooth-t
- Okostelefon vagy táblagép Endress+Hauser SmartBlue alkalmazással vagy PC DeviceCare-rel (1.07.05 verziótól) vagy FieldXpert SMT70-nel

A kapcsolat hatótávolsága legfeljebb 25 m (82 ft). A tartomány a környezeti feltételektől, mint például a tartozékoktól, a falaktól vagy a mennyezettől függően változhat.



A készülék kezelőgombjai zárolódnak, amint a készülék Bluetooth-on keresztül csatlakozik.

Egy villogó Bluetooth jelzés mutatja, hogy elérhető a Bluetooth kapcsolat.



Kérjük, vegye figyelembe a következőt

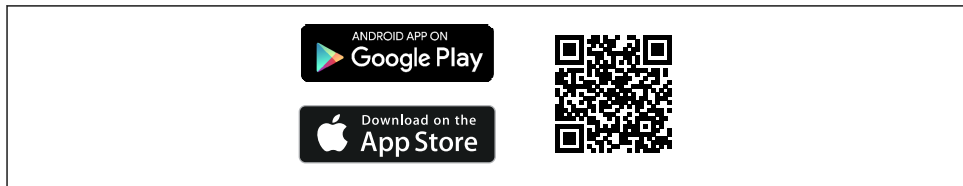
Ha a Bluetooth-kijelzőt eltávolítják az egyik eszköztől és egy másik eszközre telepítik:

- Az összes bejelentkezési adat csak a Bluetooth-kijelzőn kerül mentésre, a készülékben nem
- A felhasználó által módosított jelszó is a Bluetooth kijelzőn kerül elmentésre


Kezelés a SmartBlue alkalmazás segítségével

Az eszköz a SmartBlue alkalmazáson keresztül működtethető és konfigurálható.

- Ehhez a SmartBlue alkalmazást le kell tölteni egy mobil eszközre
- A SmartBlue alkalmazás mobil eszközökkel való kompatibilitásáról az **Apple App Store-ban (iOS-eszközök)** vagy a **Google Play Áruházban (Android-eszközök)** talál információkat
- Az illetéktelen személyek által végzett helytelen kezelés ellen titkosított kommunikációval és jelszavas védelemmel rendelkezik
- A Bluetooth® funkció az eszköz kezdeti beállítása után kikapcsolható



A0033202

 10 QR-kód az ingyenes Endress+Hauser SmartBlue alkalmazáshoz

Letöltés és telepítés:

1. Olvassa be a QR-kódot, vagy írja be a **SmartBlue** szót az Apple App Store (iOS) vagy a Google Play Áruház (Android) keresőmezőjébe.
2. Telepítse és indítsa el a SmartBlue alkalmazást.
3. Android-eszközök esetén: engedélyezze a helymeghatározást (GPS) (iOS-eszközök esetén nem szükséges).
4. Válasszon egy fogadásra kész eszközt a megjelenített eszközlistából.

Bejelentkezés:

1. Írja be a felhasználónevet: admin
2. Írja be a kezdeti jelszót: az eszköz sorozatszama
3. Az első alkalommal történő bejelentkezést követően módosítsa a jelszót



A jelszóra és a visszaállítási kódra vonatkozó megjegyzések

- Ha a felhasználó által megadott jelszó elveszik, a hozzáférés visszaállítható egy visszaállítási kóddal. A visszaállítási kód az eszköz sorozatszama fordított sorrendben. A visszaállítási kód megadása után ismét az eredeti jelszó érvényes.
- A jelszóhoz hasonlóan a visszaállítási kód is megváltoztatható.
- Ha a felhasználó által megadott visszaállítási kód elveszik, a jelszó már nem állítható vissza a SmartBlue alkalmazáson keresztül. Ebben az esetben lépjen kapcsolatba az Endress+Hauser szervizzel.

13.5 Belépés a kezelőmenübe a kezelőeszkővel

Kezelőeszközön keresztüli elérés:

- PROFIBUS PA kommunikációval
- Endress+Hauser Commubox FXA291 segítségével
A Commubox FXA291 segítségével létrehozható egy CDI kapcsolat az eszköz interfész és egy USB-porttal rendelkező Windows asztali számítógép/laptop között

13.6 DeviceCare

13.6.1 Funkciók

Eszköz az Endress+Hauser terepi eszközök csatlakoztatásához és konfigurálásához.

Az Endress+Hauser terepi eszközök konfigurálásának leggyorsabb módja a dedikált „DeviceCare” eszköz használata. Az eszköztípus-kezelőkkel (DTM-ekkel) együtt a DeviceCare egy kényelmes, átfogó megoldást kínál.



Részletekért olvassa el az IN01047S innovációs kiadványt

13.7 FieldCare

13.7.1 Működési tartomány

FDT-alapú üzemi erőforrás-kezelő eszköz az Endress+Hauser-től. A FieldCare képes egy adott rendszer összes intelligens terepi eszközének konfigurálására, valamint segíti azok kezelését. Az állapotinformáció használatával a FieldCare az eszközök állapota és működési feltételei ellenőrzésének egyszerű, de hatékony módszere.

Hozzáférés a következőkön keresztül:

- PROFIBUS PA protokoll
- CDI szerviz interfész

Jellemző funkciók:

- A távadók paraméterkonfigurációja
- Az eszközzadatok betöltése és mentése (feltöltés/letöltés)
- A mérési pont dokumentálása
- A mért értékek tárolója (vonalrögzítő) és az eseménynapló megjelenítése



A FieldCare-re vonatkozó további információkért lásd a BA00027S és BA00059S használati útmutatókat

14 Üzembe helyezés




Minden konfigurációs eszközhöz tartozik egy üzembehelyezési asszisztens, amely támogatja a felhasználót a legfontosabb konfigurációs paraméterek (**Guidance** menü **Commissioning** varázsló) beállításakor.


14.1 Előzmények

A mérési tartomány és az a mértékegység, amelyben a mért érték továbbításra kerül, megfelel az adattáblán szereplő adatoknak.

14.2 Beépítés és a működés ellenőrzése

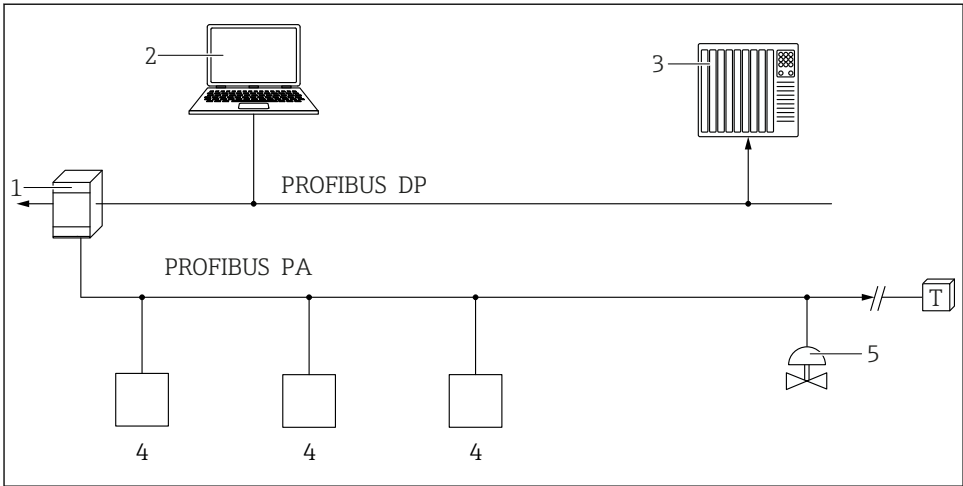
A mérési pont üzembe helyezése előtt ellenőrizze, hogy a beépítés és csatlakoztatás utáni ellenőrzés elvégzésre került-e.

 Felszerelés utáni ellenőrzés

 Csatlakoztatás utáni ellenőrzés

14.3 Csatlakozás FieldCare és DeviceCare segítségével

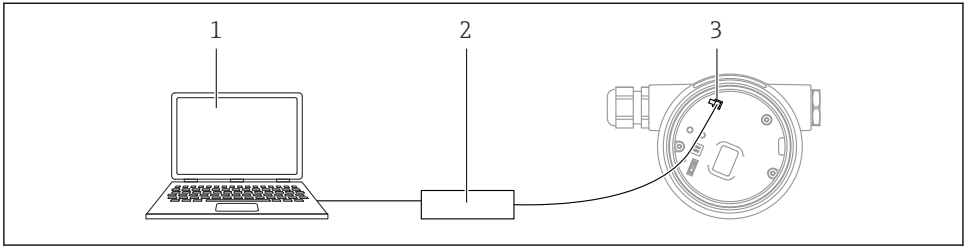
14.3.1 PROFIBUS PA protokollon keresztül



A0050944

- 1 Szegmenscsatló
- 2 Számítógép PROFibus-bal és kezelőeszkőzzel (pl. DeviceCare/FieldCare)
- 3 PLC (programozható logikai vezérlő)
- 4 Távadó
- 5 További funkciók (szelepek stb.)

14.3.2 Szervizinterfészen keresztül (CDI)



A0039146

- 1 Számítógép FieldCare/ DeviceCare kezelésközzel
- 2 Commubox
- 3 Az eszköz szervizinterfésze (CDI) (= Endress+Hauser Common Data Interface)

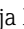
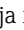
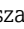
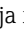
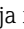
14.4 A működési nyelv beállítása

14.4.1 Helyi kijelző

A működési nyelv beállítása



A működési nyelv beállításához először fel kell oldani a kijelző zárolását:

1. Nyomja le a  gombot legalább 2 s ideig.
↳ Megjelenik egy párbeszédablak.
2. Oldja fel a kijelző működését.
3. Válassza ki a **Language** paraméter lehetőségét a főmenüben.
4. Nyomja meg a  gombot.
5. Válassza ki a kívánt nyelvet a  vagy  gombbal.
6. Nyomja meg a  gombot.



A kijelző működése automatikusan zárolásra kerül (a **Safety mode** varázsló kivételével):

- 1 min elteltével a főoldalon, ha egyetlen gombot sem nyom meg
- 10 min elteltével a kezelőmenüben, ha egyetlen gombot sem nyom meg

14.4.2 Kezelőeszköz

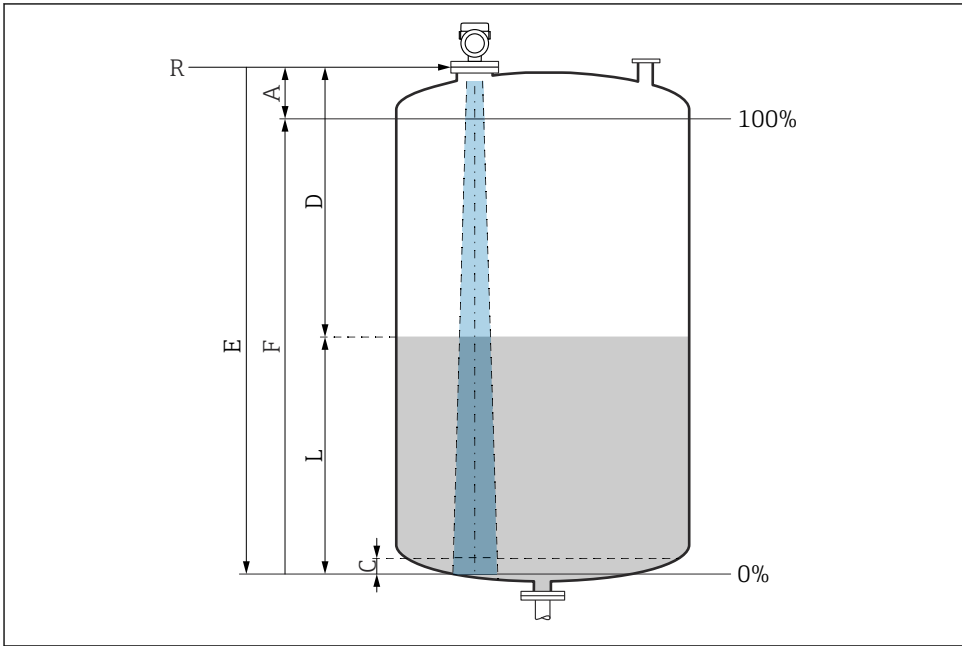
Set display language

System → Display → Language

Kiválasztás a **Language** paraméter; Visibility depends on order options or device settings

14.5 Az eszköz konfigurálása

14.5.1 Szintmérés folyadékokban



A0016933

11 Konfigurációs paraméterek folyadékokban történő szintmérésekhez

- R Mérés referenciapontja
- A Az antenna hossza + 10 mm (0.4 in)
- C 50 ... 80 mm (1.97 ... 3.15 in); közeg $\epsilon_r < 2$
- D Distance
- L Level
- E "Empty calibration" paraméter (= 0%)
- F "Full calibration" paraméter (= 100%)

Alacsony, $\epsilon_r < 2$ dielektromos állandójú közegek esetén a tartály alja nagyon alacsony szint mellett (alacsonyabb, mint C szint) látható a közegen keresztül. Ebben a tartományban lecsökkent pontosságra kell számítani. Ha ez nem elfogadható, a nullapontot C távolságban kell elhelyezni a tartály alja felett ezekben az alkalmazásokban → A folyadékok szintjének mérésére szolgáló konfigurációs paraméterek.

14.5.2 Üzembe helyezés az üzembehelyezési varázslóval

A FieldCare, DeviceCare SmartBlue eszközökön, valamint a kijelzőn elérhető a **Commissioning** varázsló varázsló, amely végigvezeti a felhasználót a kezdeti üzembehelyezési lépéseken.

Complete this wizard to commission the device.

For each parameter, enter the appropriate value or select the appropriate option.

NOTE

If you exit the wizard before completing all required parameters, the changes you have made will be saved. For this reason, the device may then be in an undefined state!

In this case, a reset to the default settings is recommended.

14.6 Echo curve rögzítése



Az Echo curve csak az adott kezelőeszközben kerül mentésre.

Az aktuális Echo curve referencia visszhanggörbéként való rögzítése későbbi diagnosztikai célokra.

A mérés konfigurációja után ajánlott az aktuális Echo curve rögzítése referencia visszhanggörbéként.

A **Save reference curve** paraméter az **Echo curve** almenü-ben az Echo curve rögzítésére szolgál.

Diagnositics → Echo curve → Save reference curve

► A **Save reference curve** paraméter alatt aktiválja a **Customer reference curve** opció-t.

14.7 "Simulation" almenü

Simulation of a process variable, a pulse output or a diagnostic event.



71707144

www.addresses.endress.com
