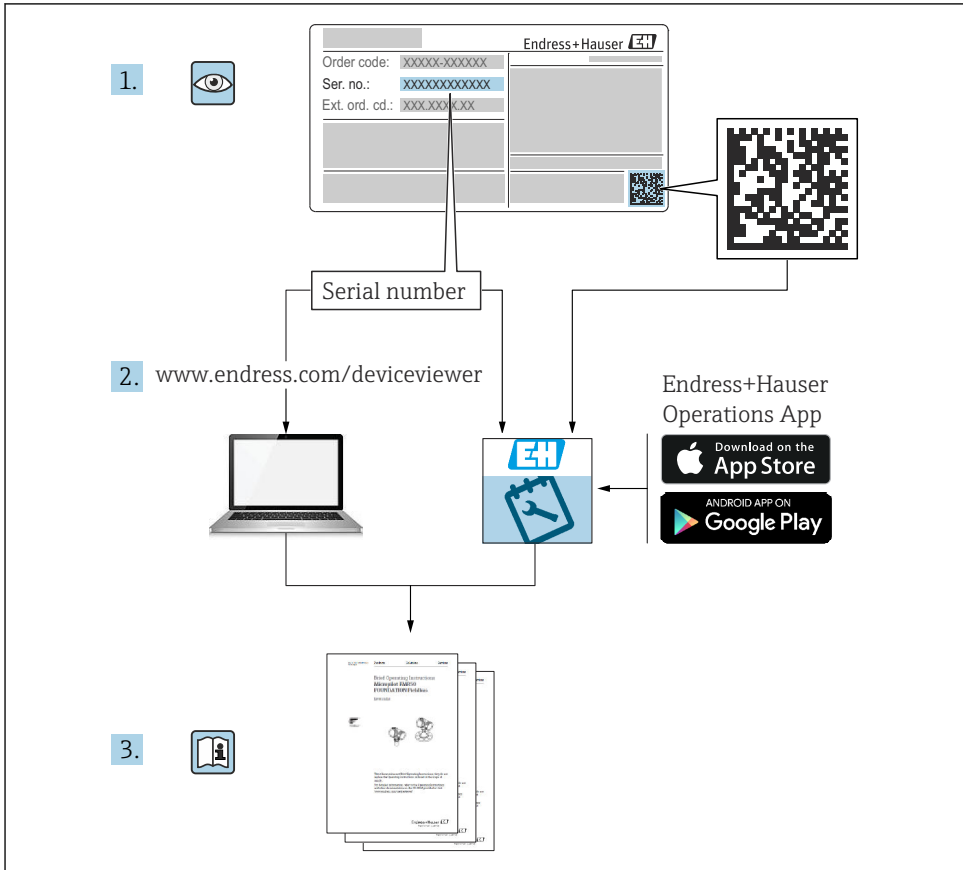


Kısa Çalıştırma Talimatları

Waterpilot FMX11

Hidrostatik seviye ölçümü
4 ... 20 mA Analog





İçindekiler

1	Bu doküman hakkında	3
1.1	Semboller	3
1.2	Kısaltmalar listesi	4
1.3	Dokümantasyon	4
2	Temel güvenlik talimatları	5
2.1	Personele ilişkin gereksinimler	5
2.2	Kullanım amacı	5
2.3	İş yeri güvenliği	5
2.4	Çalışma güvenliği	5
2.5	Ürün güvenliği	6
3	Ürün açıklaması	6
4	Teslimatın kabul edilmesi ve ürünün tanımlanması	6
4.1	Teslimatın kabul edilmesi	6
4.2	Ürün tanımlaması	6
4.3	Saklama ve taşıma	7
5	Kurulum	7
5.1	Kurulum koşulları	7
5.2	Ölçüm cihazının montajı	8
5.3	Kurulum sonrası kontrolü	9
6	Elektrik bağlantısı	10
6.1	Bağlantı koşulları	10
6.2	Ölçüm cihazının bağlanması	10
6.3	Bağlantı sonrası kontrol	12
7	Çalışma seçenekleri	12

1 Bu doküman hakkında

1.1 Semboller

1.1.1 Güvenlik sembolleri

TEHLİKE

Bu sembol sizi tehlikeli bir durum konusunda uyarır. Bu durumun giderilememesi, ciddi veya ölümcül yaralanma ile sonuçlanacaktır.

UYARI

Bu sembol sizi tehlikeli bir durum konusunda uyarır. Bu durumun önlenememesi ciddi veya ölümcül yaralanmalar ile sonuçlanabilir.

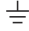
DİKKAT

Bu sembol sizi tehlikeli bir durum konusunda uyarır. Bu durumun önlenememesi küçük veya orta ölçekli yaralanmalar ile sonuçlanabilir.

DUYURU


Bu sembol kişisel yaralanma ile sonuçlanmayan prosedürler veya diğer gerçekler ile ilgili bilgiler içerir.

1.1.2 Elektrik sembolleri


Topraklama bağlantısı: 

Operatör tarafından topraklama sistemiyle toprağa bağlanan topraklı terminaldir.

1.1.3 Çeşitli bilgi tiplerinin sembolleri

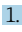
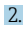
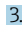
İzin verilen: 


İzin verilen prosedürler, süreçler veya işlemler.

Yasak: 

Yasak olan prosedürler, süreçler veya işlemler.

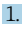
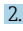
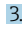
Ek bilgiler: 

Adım serisi:   

Belirli bir adımın sonucu: 

1.1.4 Grafiklerdeki semboller

1, 2, 3 ... Madde numaraları

Adım serisi:   

A, B, C, ... görünüşleri

1.2 Kısaltmalar listesi

Kullanım Talimatlarına bakın.

1.3 Dokümantasyon

Cihaza ait tüm dokümanları indirmek üzere:

- cihazın seri numarasını (açıklama için kapak sayfasına bakın) veya
- cihazın veri matrisi kodunu (açıklama için kapak sayfasına bakın) veya
- Web sitesinde "İndirme" alanı: www.endress.com

1.3.1 Cihazla ilgili ek dokümantasyon

Sipariş edilen cihaz sürümüne göre ek dokümanlar da sunulur: Ek dokümanlardaki talimatlara kesinlikle uyulmalıdır. Ek dokümanlar cihaz dokümanlarının tamamlayıcı bir parçasıdır.

2 Temel güvenlik talimatları

2.1 Personele ilişkin gereksinimler

Personel, işleriyle ilgili şu gereksinimleri karşılamalıdır:

- ▶ Eğitimli personel: Bu işlev ve görev için gereken niteliklere ve ehliyete sahip olmalıdır.
- ▶ Tesis operatörü tarafından izin verilmiş olmalıdır
- ▶ Ulusal yasal düzenlemeleri bilmelidir.
- ▶ Personel, çalışmaya başlamadan önce Kullanım Talimatları ve diğer belgelerdeki talimatların yanı sıra sertifikalarda (uygulamaya bağlı olarak) yazan bilgileri okumuş ve anlamış olmalıdır.
- ▶ Tüm talimatlara ve yasal düzenlemelere uymalıdır.

2.2 Kullanım amacı

2.2.1 Uygulama ve madde

Waterpilot FMX11 seviye ölçümü için bir hidrostatik basınç sensörüdür, örneğin, artırılmamış su çıkarma ve içme suyu saklama alanında.

2.2.2 Hatalı kullanım

Üretici, yanlış veya amaç dışı kullanımdan kaynaklanan hasardan sorumlu değildir.

Sınır durumlarının netleştirilmesi:

- ▶ Özel sıvılar ve temizlikte kullanılan sıvılar için Endress+Hauser, sıvıyla temas eden malzemelerin korozyon direncinin doğrulanması konusunda yardımcı olmaktan memnuniyet duyacaktır. Ancak, bu konuda herhangi bir garanti verilmez veya sorumluluk kabul edilmez.

2.3 İş yeri güvenliği

Cihazda ve cihaz ile çalışırken:

- ▶ Federal veya ulusal düzenlemelere uygun kişisel koruyucu ekipman giyin.
- ▶ Cihazı bağlamadan önce besleme voltajını kesin.

2.4 Çalışma güvenliği

Yaralanma tehlikesi!

- ▶ Cihaz yalnızca sağlam teknik koşulda ve güvenli durumda çalıştırılmalıdır.
- ▶ Cihazın enterferans olmadan çalıştırılmasından operatör sorumludur.

Cihaz üzerindeki değişiklikler

Cihaz üzerinde izin verilmeyen modifikasyonların yapılması yasaktır ve öngörülemeyen tehlikelere neden olabilir.

- ▶ Buna rağmen modifikasyon yapmak gerekiyorsa Endress+Hauser'e danışın.

Onarımlar

Sürekli olarak emniyetli ve güvenli bir çalışma için

- ▶ Cihazın onarımını sadece açıkça izin verildiği durumlarda gerçekleştirin.

- ▶ Elektrikli cihazların onarımıyla ilgili federal/ulusal düzenlemelere göre hareket edin.
- ▶ Sadece Endress+Hauser'den temin edilmiş yedek parça ve aksesuarları kullanın.

Tehlikeli bölge

Cihaz onay gerektiren bir alanda kullanıldığında kişiler veya tesis için ortaya çıkabilecek tehlikeleri (patlama koruması, basınç tankı güvenliği vb.) önlemek üzere aşağıdaki önlemleri alın:

- ▶ İsim plakasını kontrol ederek sipariş edilen cihazın onay gerektiren bölgede kullanılıp kullanılmayacağına bakın.
- ▶ Bu talimatlarla birlikte verilen ek dokümantasyondaki teknik özelliklere uygun hareket edilmelidir.

2.5 Ürün güvenliği

Ölçüm cihazı, güvenlik açısından en son teknolojiye yararlanmak üzere iyi mühendislik uygulamalarına göre tasarlanmış olup, test edilmiş ve fabrikadan kullanım güvenliğini sağlayacak şekilde ayrılmıştır.

Genel güvenlik standartlarını ve yasal gereksinimleri karşılar. Cihaza özel AB Uygunluk Beyanında listelenen AB direktiflerine de uygundur. Endress+Hauser cihaza CE işaretini yapıştirarak bu uygunluğu doğrular.

3 Ürün açıklaması

Kullanım Talimatlarına bakın.

4 Teslimatın kabul edilmesi ve ürünün tanımlanması

4.1 Teslimatın kabul edilmesi

- Teslimat notu üzerindeki sipariş kodu ürün etiketinde yazan sipariş koduyla aynı mı?
- İsim plakasındaki veriler, sipariş spesifikasyonlarıyla ve teslimat notuyla aynı mı?
- Dokümantasyon verilmiş mi?
- Ürünler hasarsız mı?



Bu koşullardan bir tanesi karşılanmazsa, Endress+Hauser Satış Merkezi ile irtibata geçin.

4.2 Ürün tanımlaması

Ölçüm cihazının tanımlanmasında aşağıdaki seçenekler kullanılabilir:

- İsim plakası spesifikasyonları
- Teslimat notu üzerinde cihaz özelliklerinin dökümünü içeren sipariş kodu
- İsim plakalarından seri numarasını *W@M Device Viewer* içerisine girin (www.endress.com/deviceviewer): ölçüm cihazı ile ilgili tüm bilgiler görüntülenir.

Verilen teknik dokümantasyona genel bir bakış için isim plakalarından seri numarasını *W@M Device Viewer* içerisine girin (www.endress.com/deviceviewer)

4.2.1 İsim plakaları

Kullanım Talimatlarına bakın.

4.3 Saklama ve taşıma

4.3.1 Saklama koşulları

Kullanım Talimatlarına bakın.

4.3.2 Ürünün ölçüm noktasına taşınması



Hatalı taşıma!

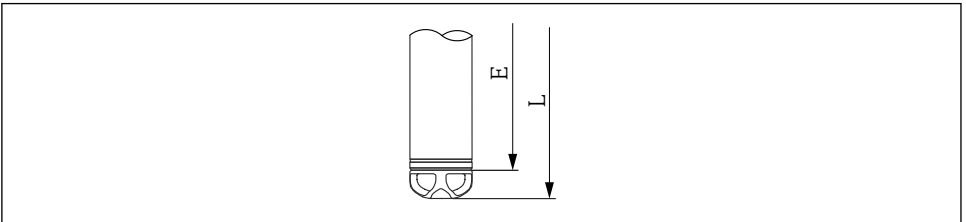
Cihaz veya kablo zarar görebilir, yaralanma riski mevcuttur!

- Ölçüm cihazını orijinal ambalajında taşıyın.

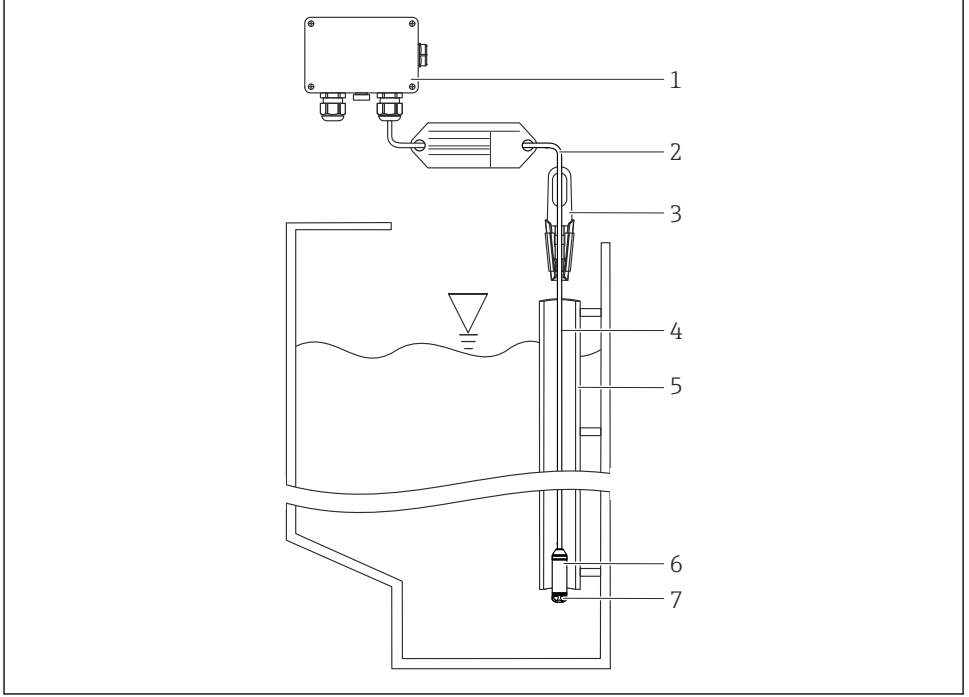
5 Kurulum

5.1 Kurulum koşulları

- Seviye probunun yanıl hareketi, ölçüm hatalarına neden olabilir. Probu akış ve türbülans bulunmayan bir noktaya takın veya bir kılavuz boru kullanın. Kılavuz borunun iç çapı en az 1 mm (0,04 in) FMX11'in dış çapından daha büyük olmalıdır.
- Ölçüm hücresine mekanik bir zarar gelmesini önlemek üzere cihazda bir koruyucu kapak bulunur.
- Kablonun ucu kuru bir yere veya uygun bir terminal kutusuna bağlanmalıdır. Endress +Hauser terminal kutusu rutubete ve iklim koşullarına karşı koruma sağlar ve dış mekanda kurulum için uygundur.
- Kablo uzunluğu toleransı: $\pm < 50 \text{ mm (1,97 in)}$
- Endress+Hauser bükümlü ve kılıflı kablo kullanılmasını önerir.
- Uzatma kablosunun uzunluğu, öngörülen sıfır seviyesinin bulunduğu noktaya bağlıdır. Ölçüm noktasının yerleşimini tasarlarken koruyucu kapağın yüksekliğini de dikkate alın. Sıfır seviyesi noktası (E), proses diyaframının konumuna karşılık gelir. Sıfır seviyesi noktası = E; probun ucu = L (aşağıdaki şemaya bakın).



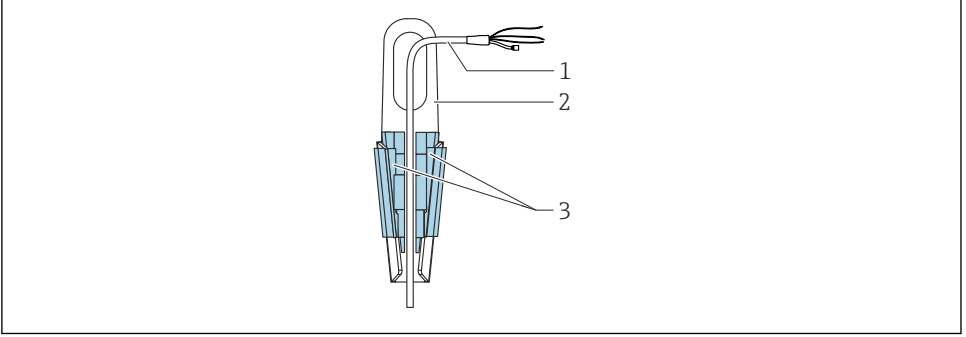
5.2 Ölçüm cihazının montajı



A0040853

- 1 Terminal kutusu ayrı olarak sipariş edilebilir
- 2 Uzatma kablosunda bükülme yarıçapı
- 3 Askı kelepçesi aksesuar olarak sipariş edilebilir
- 4 Uzatma kablosu, kablo uzunluğu
- 5 Kılavuz boru
- 6 Waterpilot FMX11
- 7 Koruyucu kapak

5.2.1 Montaj kelepçesi kullanarak Waterpilot montajı



A0040921

- 1 Uzatma kablosu
- 2 Askı kelepçesi
- 3 Sabitleme çeneleri

Askı kelepçesinin montajı

1. Askı kelepçesini takın (öğ 2). Uzatma kablosunun ağırlığını (öğ 1) dikkate alın.
2. Sabitleme çenelerini (öğ 3) bastırın. Uzatma kablosunu (öğ 1) grafikte gösterilen şekilde sabitleme çeneleri arasına yerleştirin.
3. Uzatma kablosunu (öğ 1) yerinde tutarken sabitleme çenelerini (öğ 3) aşağı doğru bastırın. Sabitleme çenelerini yerinde sabitlemek için yukarıdan hafifçe vurun.

5.2.2 Terminal kutusunun montajı

Opsiyonel terminal kutusu dört vidayla (M4) monte edilir.

5.3 Kurulum sonrası kontrolü

- Cihazda hasar var mı (gözle kontrol)?
- Cihaz, ölçüm noktası spesifikasyonlarına uygun mu?
 - Proses sıcaklığı
 - Proses basıncı
 - Ortam sıcaklığı
 - Ölçüm aralığı
- Tüm vidaların iyice sıkıştığını kontrol edin.

6 Elektrik bağlantısı

6.1 Bağlantı koşulları

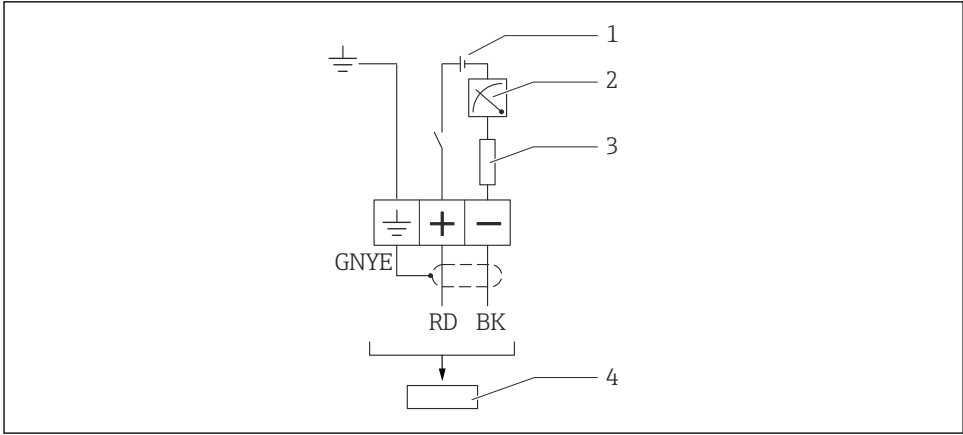


Besleme voltajı bağlanabilir!

Elektrik çarpması tehlikesi!

► Besleme voltajını kapatın.

- Besleme voltajı, isim plakası üzerinde belirtilen besleme voltajıyla eşleşmelidir.
- Kablonun ucu kuru bir yere veya uygun bir terminal kutusuna bağlanmalıdır. Endress +Hauser'in GORE-TEX® filtreye sahip (IP66/IP67 özellikteki) terminal kutusu dış mekan kurulumları için uygundur. Terminal kutusu bir aksesuar olarak ayrı sipariş edilebilir (sipariş numarası: 52006152).
- Cihazı aşağıdaki şemalara göre bağlayın. Ters kutup koruması Waterpilot FMX11 içerisine entegre edilmiştir. Kutupların ters çevrilmesi cihazın zarar görmesine neden olmaz. Cihaz çalışır duruma gelmez.
- IEC/EN 61010 uyarınca cihaz için uygun bir devre kesici kullanılmalıdır.



A0040869

- 1 8 ... 28 V_{DC}
- 2 4 ... 20 mA
- 3 Direnç (R_I)
- 4 Waterpilot FMX11

6.2 Ölçüm cihazının bağlanması

6.2.1 Besleme voltajı

8 ... 28 V_{DC}

6.2.2 Kablo özelliği

Bağlantı kablosu

Endress+Hauser kılıflı, çiftli bükümlü, iki telli kabloların kullanılmasını önerir.

- Satışa sunulan enstrüman kablosu
- Terminaler, terminal kutusu: 0,08 ... 2,5 mm² (28 ... 14 AWG)

Uzatma kablosu

- Toplam dış çap: 6 mm (0,24 in) ±0,2 mm (0,01 in)
- PA basınç kompanzasyon borusu:
 - Dış çap 2,5 mm (0,1 in)
 - İç çap 1,5 mm (0,06 in)
 - Basınç kompanzasyon elemanı dış çap 6 mm (0,24 in)



Uzatma kabloları kılıflıdır.

Kesit

2 x 0,22 mm² + basınç kompanzasyon borusu

Kablo direnci

Tel başın: ≤0,09 Ω/m

6.2.3 Güç tüketimi

≤ 0,62 W @ 28 V_{DC}

6.2.4 Akım tüketimi

Maks. akım tüketimi: ≤ 22 mA

Min. akım tüketimi: ≥ 2 mA

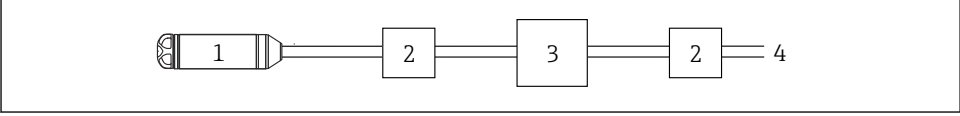
6.2.5 Maksimum yük

Kullanım Talimatlarına bakın.

6.2.6 Aşırı voltaj koruması

Waterpilot'u büyük parazit voltaj zıplamalarından korumak için Endress+Hauser ekranın ve/veya değerlendirme ünitesinin girişine ve çıkışına bir aşırı voltaj koruması takılmasını önerir.

- EN 61000-4-5'e (2 kV asimetrik) göre entegre aşırı voltaj koruması
- Aşırı voltaj korumasını takın ≥ 1,0 kV, gerekirse dıştan



A0040871

- 1 Waterpilot FMX11
- 2 Aşırı voltaj koruması (OVP), örn., Endress+Hauser'den HAW
- 3 4 ... 20 mA için güç beslemesi, ekran ve tek girişli değerlendirme ünitesi
- 4 Güç beslemesi

6.3 Bağlantı sonrası kontrol

- Cihaz veya kablolar hasarsız mı (gözle kontrol)?
- Kablolar gereksinimlere uygun mu?
- Kablolarda yeterli gerginlik alma mevcut mu?
- Tüm kablo rakorları takılmış, sıkılmış ve sızdırmaz hale getirilmiş mi?
- Besleme voltajı isim plakasındaki bilgilere uygun mu?
- Terminal ataması doğru mu?

7 Çalışma seçenekleri

Endress+Hauser, Waterpilot FMX11 için ekran ve/veya değerlendirme ünitesine sahip kapsamlı ölçüm çözümleri sunar.

 Herhangi bir sorunuz olduğunda Endress+Hauser Servis Biriminiz size memnuniyetle hizmet verecektir. İletişim adreslerini yanda bulabilirsiniz: www.endress.com/worldwide



71513282

www.addresses.endress.com
