



Level



Pressure



Flow



Temperature

Liquid  
Analysis

Registration

Systems  
Components

Services



Solutions

Informazioni tecniche

## Proline Prosonic Flow 93P

Sistema di misura della portata a ultrasuoni

Misura di portata volumetrica per liquidi in applicazioni di processo in genere e in particolare dell'industria chimica.



### Applicazioni

I sensori sono perfettamente ideali per l'esecuzione di misure senza contatto di liquidi puri o lievemente contaminati, indipendentemente dalla pressione o dalla conducibilità elettrica.

- Adatto a tubi di diametro DN 15 ... 4000 (½" ... 156")
- Adatto a temperature del fluido comprese tra -40 e +170 °C (-40 ... 338 °F)
- Possono essere usati con tutti i tubi metallici e in plastica con o senza rivestimento e con i tubi in materiale composito
- Soluzione ideale per applicazioni con prodotti chimici, solventi, idrocarburi liquidi, acidi e alcali
- Adatto in particolare per fluidi corrosivi, pericolosi o ultrapuri grazie al concetto di misura senza contatto.
- Interfaccia per agevole integrazione in tutti i sistemi di controllo con distribuzione comune:
  - HART
  - PROFIBUS PA
  - Foundation Fieldbus
- Approvazione per uso in area pericolosa Zona 1 (ATEX, FM, CSA) disponibile come standard.

### Caratteristiche e vantaggi

Il sistema a ultrasuoni Prosonic Flow nella versione clamp-on assicura una precisa e conveniente misura della portata dall'esterno del tubo senza dover interrompere il processo. La misura della portata è bidirezionale e non provoca alcuna perdita di carico.

- Il montaggio dei sensori semplice, sicuro e guidato dal menu garantisce risultati di misura precisi
- Integrità a lungo termine del sistema grazie al robusto sensore e al design del kit di montaggio industriale
- Frequenza di scansione automatica per l'installazione ottimizzata e per prestazioni di misura ottimali
- Configurazione remota mediante software Endress+Hauser FieldCare

# Indice

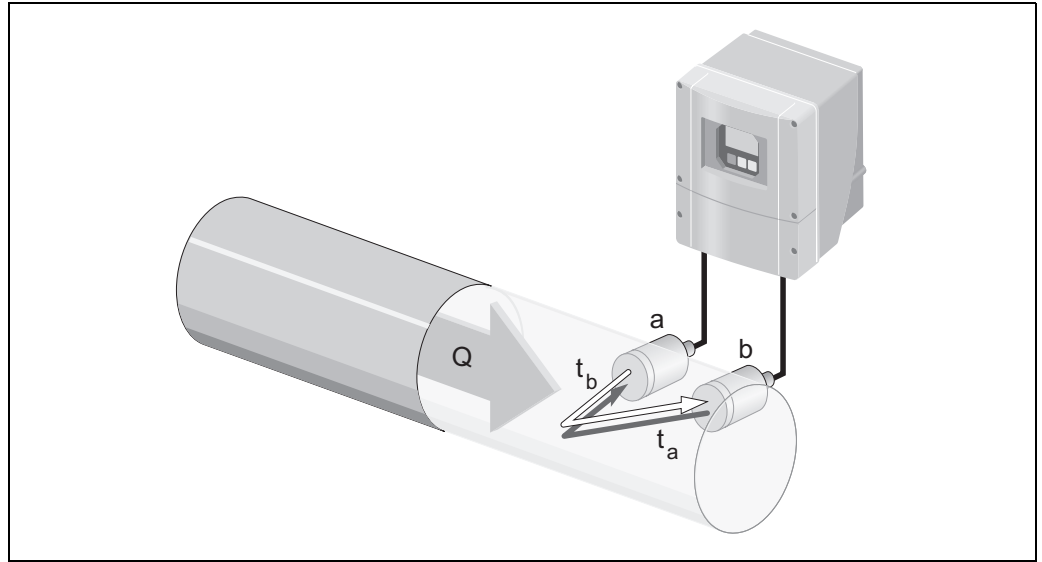
<b>Funzionamento e struttura del sistema</b> . . . . .	<b>3</b>	<b>Interfaccia utente.</b> . . . . .	<b>26</b>
Principio di misura . . . . .	3	Elementi per la visualizzazione . . . . .	26
Sistema di misura . . . . .	3	Elementi operativi . . . . .	26
Posizione dei sensori . . . . .	5	Gruppo linguistico . . . . .	26
Funzionamento a due canali . . . . .	5	Configurazione remota . . . . .	26
<b>Ingresso</b> . . . . .	<b>7</b>	<b>Certificati e approvazioni.</b> . . . . .	<b>26</b>
Variabile misurata . . . . .	7	Marchio CE . . . . .	26
Campo di misura . . . . .	7	Marchio C-Tick . . . . .	26
Campo di portata consentito . . . . .	7	Approvazione Ex . . . . .	26
Segnale di ingresso . . . . .	7	Certificazione PROFIBUS PA . . . . .	26
<b>Uscita.</b> . . . . .	<b>7</b>	Certificazione FOUNDATION Fieldbus . . . . .	26
Segnale di uscita . . . . .	7	Altre norme e direttive . . . . .	27
Segnalazione in caso di allarme . . . . .	8	<b>Informazioni per l'ordine.</b> . . . . .	<b>27</b>
Carico . . . . .	8	<b>Accessori</b> . . . . .	<b>28</b>
Uscita in commutazione . . . . .	8	Accessori per il misuratore . . . . .	28
Taglio bassa portata . . . . .	8	Accessori specifici per il principio di misura . . . . .	28
Isolamento galvanico . . . . .	8	Accessori specifici per la comunicazione . . . . .	30
<b>Alimentazione</b> . . . . .	<b>9</b>	Accessori per l'assistenza . . . . .	30
Collegamento elettrico del misuratore . . . . .	9	<b>Documentazione</b> . . . . .	<b>31</b>
Connessione del cavo di collegamento . . . . .	12	<b>Marchi registrati</b> . . . . .	<b>31</b>
Tensione di alimentazione . . . . .	12		
Ingresso cavo . . . . .	13		
Cavo di collegamento (sensore/trasmittitore) . . . . .	13		
Potenza assorbita . . . . .	13		
Manca alimentazione . . . . .	13		
Equalizzazione di potenziale . . . . .	13		
<b>Caratteristiche prestazionali</b> . . . . .	<b>13</b>		
Condizioni operative di riferimento . . . . .	13		
Errore di misura max. . . . .	14		
<b>Condizioni operative: Installazione</b> . . . . .	<b>15</b>		
Istruzioni per l'installazione . . . . .	15		
Tratti rettilinei in entrata e in uscita . . . . .	16		
<b>Condizioni operative: ambiente.</b> . . . . .	<b>16</b>		
Campo di temperatura ambiente . . . . .	16		
Temperatura di immagazzinamento . . . . .	17		
Grado di protezione . . . . .	17		
Resistenza a urti e vibrazioni . . . . .	17		
Compatibilità elettromagnetica (EMC) . . . . .	17		
<b>Condizioni operative: processo</b> . . . . .	<b>17</b>		
Campo di temperatura del fluido . . . . .	17		
Campo di pressione del fluido (pressione nominale) . . . . .	17		
Perdita di carico . . . . .	17		
<b>Costruzione meccanica</b> . . . . .	<b>18</b>		
Struttura, dimensioni . . . . .	18		
Peso . . . . .	25		
Materiali . . . . .	25		

## Funzionamento e struttura del sistema

### Principio di misura

Il sistema di misura funziona in base al principio della differenza dei tempi di transito del segnale. Con questo metodo di misura, i segnali acustici (a ultrasuoni) vengono trasmessi tra i due sensori. I segnali vengono trasmessi in entrambe le direzioni, ossia il sensore in questione trasmette e riceve i segnali acustici.

Poiché la velocità di propagazione delle onde acustiche è inferiore quando queste viaggiano in senso opposto alla direzione del flusso rispetto a quando viaggiano nella stessa direzione, si verifica una differenza dei tempi di transito. La differenza del tempo di transito è direttamente proporzionale alla velocità di deflusso.



Principio del metodo di misura della differenza del tempo di transito

$$Q = v \cdot A$$

*a* Sensore

*b* Sensore

*Q* Portata volumetrica

*v* Velocità di deflusso ( $v \sim \Delta t$ )

$\Delta t$  Differenza del tempo di transito ( $\Delta t = t_a - t_b$ )

*A* Sezione del tubo

Il sistema di misura calcola la portata volumetrica del fluido in base alla differenza del tempo di transito rilevata e alla sezione del tubo. Oltre alla differenza del tempo di transito, questo sistema misura contemporaneamente la velocità del suono nel fluido. La variabile misurata aggiuntiva serve per distinguere fluidi diversi o come indicazione della qualità del prodotto.

Il misuratore può essere configurato in loco per adattarlo alla specifica applicazione usando i menu Quick Setup.

### Sistema di misura

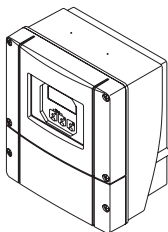
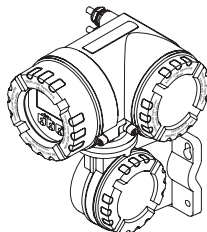
Il sistema di misura è costituito da un trasmettitore e due sensori. A seconda delle specifiche esigenze sono disponibili versioni diverse.

Il trasmettitore viene usato per controllare i sensori e preparare, elaborare e valutare i segnali di misura e convertire i segnali in una variabile di uscita desiderata.

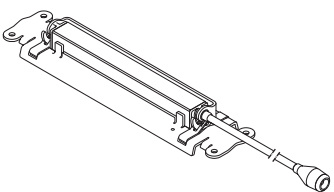
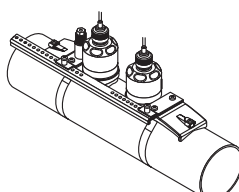
Il trasmettitore, su richiesta, può essere adattato per il funzionamento a due canali → 5.

I sensori trasmettono e ricevono i segnali acustici. A seconda dell'applicazione e della versione, i sensori possono essere predisposti per la misura tramite una o due traverse → 5.

**Trasmettitore**

Custodia da parete del Prosonic Flow 93	Custodia da campo del Prosonic Flow 93
<p>Per il montaggio in area sicura, Ex Zona 2</p>  <p style="text-align: right;">A0009629</p>	<p>Per il montaggio in area Ex Zona 1</p>  <p style="text-align: right;">A0009676</p>

**Sensore**

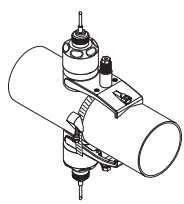
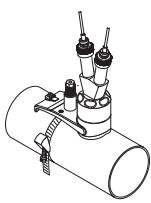
Prosonic Flow P	Prosonic Flow P
<p>DN 15 ... 65 (1/2" ... 2 1/2")</p>  <p style="text-align: right;">A0011484</p>	<p>DN 50 ... 4000 (2" ... 156")</p>  <p style="text-align: right;">A0009674</p>

**Accessori di montaggio**

Per i sensori occorre stabilire le dimensioni di montaggio prescritte. Per determinare questi valori occorre conoscere le informazioni relative al fluido, al materiale del tubo e le esatte dimensioni del tubo. I valori per la velocità del suono dei seguenti fluidi, materiali dei tubi e materiali di rivestimento sono memorizzati nel trasmettitore:

Fluido	Materiale del tubo	Rivestimento
<ul style="list-style-type: none"> <li>■ Acqua</li> <li>■ Acqua di mare</li> <li>■ Acqua distillata</li> <li>■ Ammoniaca</li> <li>■ Alcol</li> <li>■ Benzene</li> <li>■ Bromuro</li> <li>■ Etanolo</li> <li>■ Glicole</li> <li>■ Cherosene</li> <li>■ Latte</li> <li>■ Metanolo</li> <li>■ Toluene</li> <li>■ Olio lubrificante</li> <li>■ Gasolio (diesel)</li> <li>■ Benzina</li> </ul>	<ul style="list-style-type: none"> <li>■ Carbonio</li> <li>■ Ghisa</li> <li>■ Acciaio inox</li> <li>■ Alloy C</li> <li>■ PVC</li> <li>■ PE</li> <li>■ LDPE</li> <li>■ HDPE</li> <li>■ GRP</li> <li>■ PVDF</li> <li>■ PA</li> <li>■ PP</li> <li>■ PTFE</li> <li>■ Pyrex di vetro</li> <li>■ Amianto cemento</li> </ul>	<ul style="list-style-type: none"> <li>■ Cemento</li> <li>■ Gomma</li> <li>■ Resina epossidica</li> </ul>

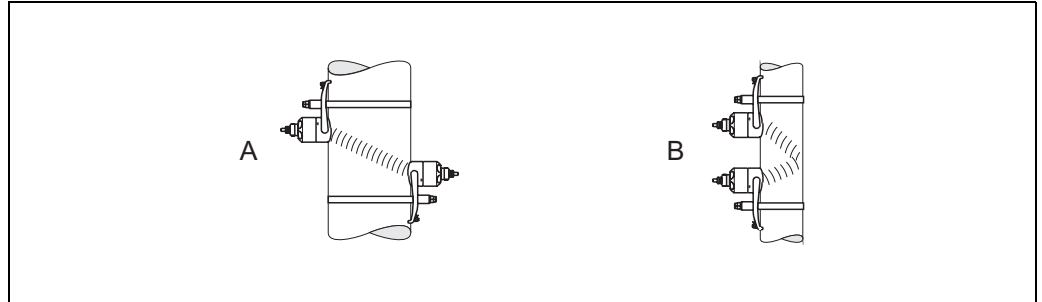
Se si utilizzano fluidi, materiali dei tubi o materiali di rivestimento diversi da quelli elencati in tabella e non si conoscono le corrispondenti velocità del suono per tali fluidi/materiali, è possibile usare i sensori DDU18 e DDU19 per stabilire i valori.

DDU18 (misura della velocità del suono)	DDU19 (misura dello spessore della parete)
<p>Campo diametri nominali: DN 50 ... 3000 (2" ... 120")</p>  <p style="text-align: right;">A0009784</p>	<p>Gamma di spessori dei tubi:</p> <ul style="list-style-type: none"> <li>■ Tubi in acciaio: 2...50 mm (0.08"...1.97")</li> <li>■ Tubi in plastica: 4...15 mm (0.16"...0.60") (adatti solo per tubi PTFE e PE entro una certa misura)</li> </ul>  <p style="text-align: right;">A0009673</p>

**Posizione dei sensori**

I sensori possono essere disposti in due modi:

- Posizione di montaggio per misura tramite una traversa: i sensori sono ubicati ai lati opposti del tubo.
- Posizione di montaggio per misura tramite due traverse: i sensori sono ubicati sul medesimo lato del tubo.



Posizione di montaggio dei sensori

A Posizione di montaggio per misura tramite una traversa

B Posizione di montaggio per misura tramite due traverse

Il numero di traverse richieste dipende dal tipo di sensore, dal diametro nominale e dallo spessore della parete del tubo. Consigliamo i seguenti tipi di montaggio:

Sensore	Diametro nominale	Numero traverse
Prosonic Flow P	DN 15 ... 65 (1/2" ... 2 1/2")	2 (non può essere modificato)
Prosonic Flow P	DN 50...600 (2...24")	2 <sup>1)</sup>
	DN 650...4000 (26" ... 156")	1

<sup>1)</sup> In presenza delle seguenti condizioni di installazione, consigliamo inoltre il montaggio dei sensori tramite una traversa per i diametri nominali da DN 50 a 600:

- Tubi con spessore parete > 4 mm (0.16 in)
- Tubi in materiali compositi (ad es. GRP)
- Tubi in plastica
- Tubazioni rivestite
- Applicazioni con fluidi che richiedano un'insonorizzazione acustica rilevante.

**Funzionamento a due canali**

Il trasmettitore è in grado di azionare due canali di misura indipendenti (canale di misura 1 e canale di misura 2). A ciascun canale viene collegata una coppia di sensori. Entrambi i canali di misura funzionano in modo indipendente fra loro e sono supportati in egual misura dal trasmettitore.

Il funzionamento a due canali può essere usato per le seguenti misure:

- Misura a due canali = misura della portata in due punti separati
- Misura a doppio fascio = misura ridondante della portata in un unico punto di misura

**Misura a due canali**

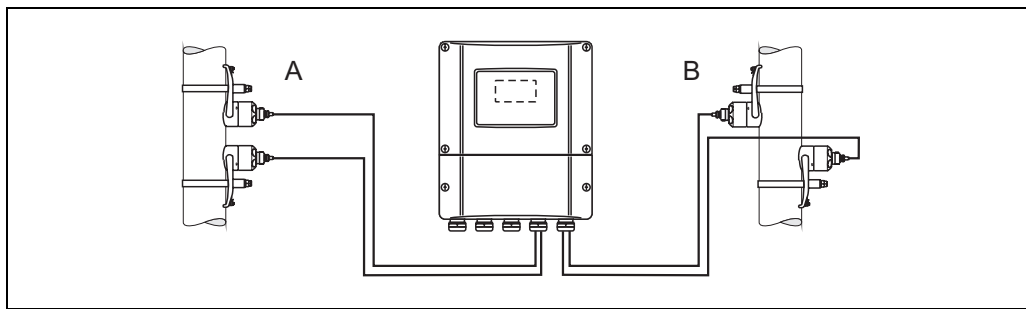
Nel caso della misura a due canali, la portata viene rilevata in due punti di misura separati.

I valori misurati dai due canali possono essere elaborati e visualizzati in modo diverso.

La misura a due canali consente di produrre i seguenti valori misurati:

- Valori singoli rilevati per ciascun canale di misura (prodotti in modo indipendente fra loro)
- Differenza tra i due valori misurati
- Somma dei due valori misurati

I due canali di misura possono essere configurati singolarmente. Questo consente di configurare in modo indipendente e di selezionare la visualizzazione, i valori misurati, il tipo di sensore e il tipo di installazione.



A0001159

Misura a due canali: esempio di disposizione delle coppie di sensori su due punti di misura separati

A Canale di misura 1: montaggio della coppia di sensori per la misura tramite due traverse

B Canale di misura 2: montaggio della coppia di sensori per la misura tramite una traversa

### Sistema di misura a doppio fascio

Nel caso della misura a doppio fascio, la portata viene misurata in modo ridondante in un punto di misura.

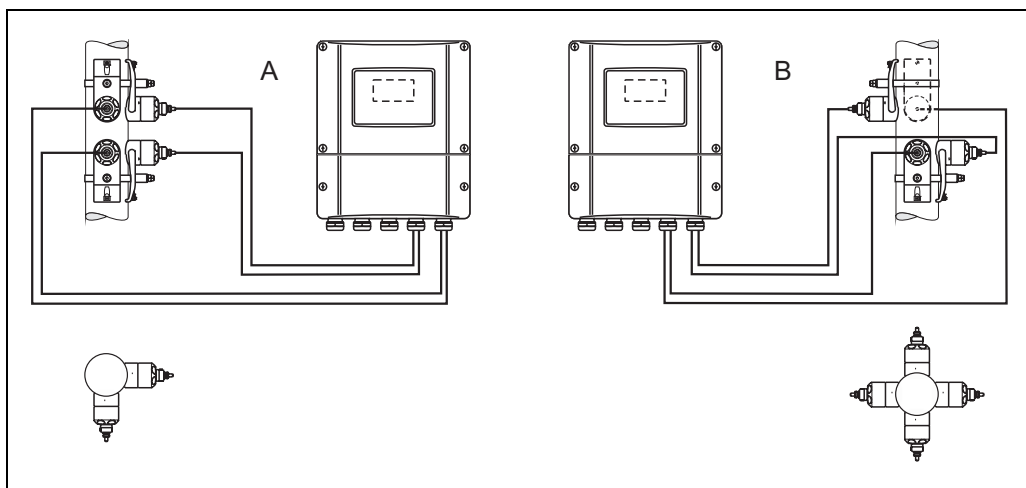
I valori misurati dai due canali possono essere elaborati e visualizzati in modo diverso.

La misura a doppio fascio consente di produrre i seguenti valori misurati:

- Valori singoli rilevati per ciascun canale di misura (prodotti in modo indipendente fra loro)
- Media dei valori rilevati

La funzione di "Media" solitamente fornisce un valore più stabile. La funzione è quindi adatta per le misure in condizioni non ideali (es. pochi tratti rettilinei disponibili).

I due canali di misura possono essere configurati singolarmente. Questo consente di configurare in modo indipendente e di selezionare la visualizzazione, i valori misurati, il tipo di sensore e il tipo di installazione. Di solito non è necessario configurare singolarmente i due canali di misura nel caso della misura a doppio fascio. Tuttavia in talune situazioni la configurazione singola può essere usata per compensare asimmetrie specifiche dell'applicazione.



A0001160

Sistema di misura a doppio fascio: esempi di disposizione di coppie di sensori su un punto di misura

A Canale di misura 1 e canale di misura 2: montaggio della coppia di sensori per la misura tramite due traverse

B Canale di misura 1 e canale di misura 2: montaggio della coppia di sensori per la misura tramite una traversa

## Ingresso

<b>Variabile misurata</b>	Velocità di deflusso (differenza di ritardo proporzionale alla velocità di deflusso)
<b>Campo di misura</b>	Tipicamente $v = 0...15$ m/s (0...50 ft/s) con l'accuratezza di misura specificata
<b>Campo di portata consentito</b>	Superiore a 150: 1
<b>Segnale di ingresso</b>	<p><b>Ingresso di stato (ingresso ausiliario)</b></p> <p><math>U = 3...30</math> V c.c., <math>R_i = 5</math> k<math>\Omega</math>, isolato galvanicamente</p> <p>Configurabile per: azzeramento totalizzatore(i), soppressione del valore misurato, annullamento messaggi di errore.</p>

## Uscita

<b>Segnale di uscita</b>	<p><b>Uscita in corrente</b></p> <ul style="list-style-type: none"> <li>■ Isolato galvanicamente</li> <li>■ Impostabile attiva/passiva <ul style="list-style-type: none"> <li>– Attiva: 0/4...20 mA, <math>R_L &lt; 700</math> <math>\Omega</math> (per HART: <math>R_L \geq 250</math> <math>\Omega</math>)</li> <li>– Passivo: 4...20 mA, max. 30 V c.c., <math>R_i \leq 150</math> <math>\Omega</math></li> </ul> </li> <li>■ Costante di tempo configurabile (0,05...100 s)</li> <li>■ Valore fondoscala regolabile</li> <li>■ Coefficiente di temperatura: tipicamente 0,005% v.i./<math>^{\circ}\text{C}</math> (v.i. = valore istantaneo)</li> <li>■ Risoluzione: 0,5 <math>\mu\text{A}</math></li> </ul>
--------------------------	--

### Uscita impulsi/frequenza

- Isolato galvanicamente
- Impostabile attiva/passiva
  - Attiva: 24 V c.c., 25 mA (250 mA max. durante 20 ms),  $R_L > 100$   $\Omega$
  - Passivo: open collector, 30 V c.c., 250 mA
- Costante di tempo configurabile (0,05...100 s)
- Uscita in frequenza
  - Frequenza fondo scala: 2...1000 Hz ( $f_{\text{max}} = 12500$  Hz)
  - Frequenza fondo scala per EEx ia 2...5000 Hz
  - Rapporto on/off 1:1, larghezza impulso max. 10 s
- Uscita impulsi
  - Valore e polarità impulsi impostabili
  - Larghezza impulso max. regolabile (0,05...2000 ms)
  - Con una frequenza di 1 / (2 x larghezza impulso), il rapporto on/off è 1:1

### Interfaccia PROFIBUS PA:

- PROFIBUS PA secondo EN 50170 Volume 2, IEC 61158-2 (MBP)
- Isolata galvanicamente,
- Velocità di trasmissione dati, baudrate supportata: 31,25 kBit/s
- Assorbimento = 11 mA
- Errore in corrente FDE (Fault Disconnection Electronic) = 0 mA
- Codifica del segnale = Manchester II
- Blocchi funzioni: 8 ingressi analogici (Analog Input AI), 3 totalizzatori
- Dati in uscita: portata volumetrica canale 1 o canale 2, velocità del suono canale 1 o canale 2, velocità di deflusso canale 1 o canale 2, portata volumetrica media, velocità del suono media, velocità di deflusso media, somma portata volumetrica, differenza portata volumetrica, totalizzatore 1...3
- Dati in ingresso: ritorno a zero positivo (ON/OFF), controllo funzionamento, controllo totalizzatore, regolazione dello zero, valore visualizzato
- L'indirizzo del bus può essere impostato per mezzo di un DIP switch presente sullo strumento.

**Interfaccia FOUNDATION Fieldbus:**

- FOUNDATION Fieldbus H1, IEC 61158-2
- Isolata galvanicamente
- Velocità di trasmissione dati, baudrate supportata: 31,25 kBit/s
- Assorbimento = 12 mA
- Errore in corrente FDE (Fault Disconnection Electronic) = 0 mA
- Codifica del segnale = Manchester II
- Blocchi funzioni: 8 ingressi analogici (Analog Input AI), 1 uscita discreta, 1 per PID
- Dati in uscita: portata volumetrica canale 1 o canale 2, velocità del suono canale 1 o canale 2, velocità di deflusso canale 1 o canale 2, intensità di segnale canale 1 o canale 2, portata volumetrica media, velocità del suono media, velocità di deflusso media, somma portata volumetrica, differenza portata volumetrica, totalizzatore 1...3
- Dati in ingresso: ritorno a zero positivo (ON/OFF), reset totalizzatore, regolazione dello zero
- È supportata la funzione Link Master (LAS, Link Active Scheduler)

**Segnalazione in caso di allarme**

- Uscita in corrente → modalità di sicurezza selezionabile
- Uscita impulsi/frequenza → possibilità di selezione modalità di sicurezza
- Uscita a relè → "diseccitata" in caso di errore o di interruzione dell'alimentazione

**Carico**

Vedere "Segnale di uscita"

**Uscita in commutazione****Uscita a relè**

- Contatto NC o NA disponibile  
Impostazione di fabbrica: relè 1 = contatto NA, relè 2 = contatto NC
- 30 V / 0,5 A c.a max.; 60 V / 0,1 A c.c.
- Isolata galvanicamente
- Impostabile per: messaggi di errore, direzione del flusso, soglie limite

**Taglio bassa portata**

Possibilità di selezione dei punti di commutazione in caso di taglio di bassa portata

**Isolamento galvanico**

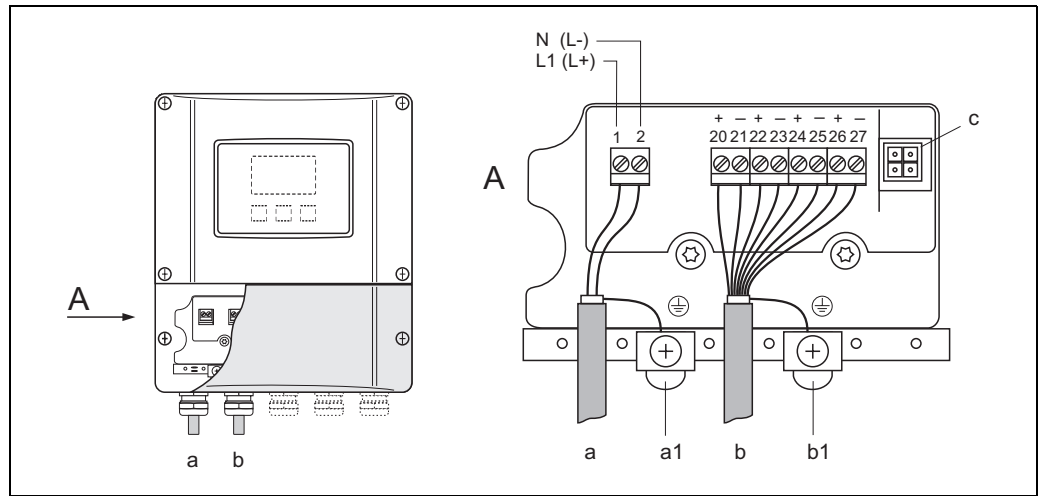
Tutti i circuiti di entrata, uscita e alimentazione sono isolati galvanicamente l'uno dall'altro.



## Alimentazione

### Collegamento elettrico del misuratore

### Connessione della versione HART



Collegamento del trasmettitore (versione HART), sezione cavo: max. 2,5 mm<sup>2</sup>

a Cavo di alimentazione: 85...260 V c.a., 20...55 V c.a., 16...62 V c.c.

Morsetto N. 1: L1 per c.a., L+ per c.c.

Morsetto N. 2: N per c.a., L- per c.c.

a1 Morsetto di terra per messa a terra

b Cavo segnale

Assegnazione dei morsetti dal n. 20 al 27 →

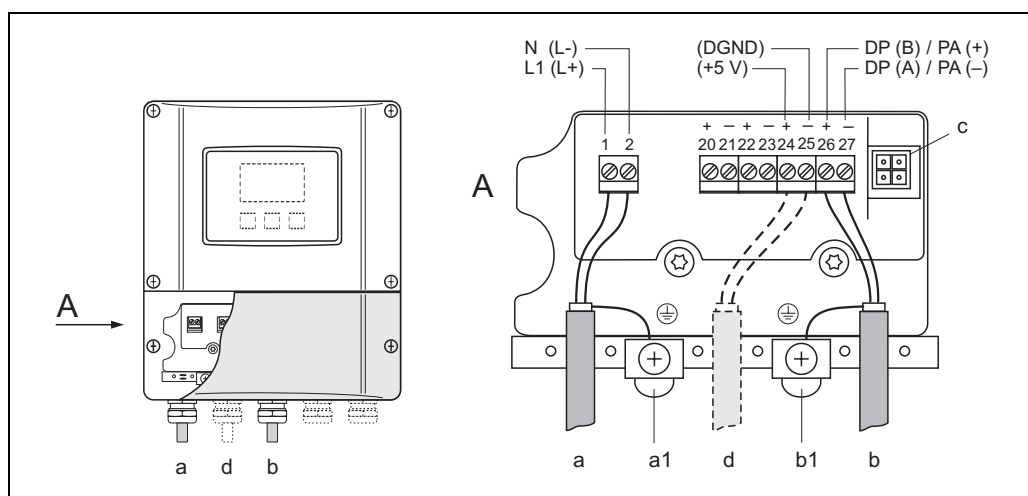
b1 Morsetto di terra per schermo del cavo del segnale

c Connettore di servizio per il collegamento dell'interfaccia di servizio FXA193 (Fieldcheck, FieldCare)

### Assegnazione dei morsetti

Codici d'ordine	Morsetto N. (ingressi/uscite)							
	20 (+)	21 (-)	22 (+)	23 (-)	24 (+)	25 (-)	26 (+)	27 (-)
<i>Schede di comunicazione fisse (assegnazione fissa)</i>								
93***_*****A	-	-	-	-	Uscita in frequenza	-	-	Uscita in corrente HART
93***_*****B	Uscita a relè	-	Uscita a relè	-	Uscita in frequenza	-	-	Uscita in corrente HART
<i>Schede di comunicazione flessibili</i>								
93***_*****C	Uscita a relè	-	Uscita a relè	-	Uscita in frequenza	-	-	Uscita in corrente HART
93***_*****4	Uscita in frequenza	-	Uscita in frequenza	-	Uscita in corrente	-	-	Uscita in corrente HART
93***_*****D	Ingresso di stato	-	Uscita a relè	-	Uscita in frequenza	-	-	Uscita in corrente HART
93***_*****6	Uscita a relè	-	Uscita a relè	-	Uscita in corrente	-	-	Uscita in corrente HART
93***_*****L	Ingresso di stato	-	Uscita a relè	-	Uscita a relè	-	-	Uscita in corrente HART
93***_*****M	Ingresso di stato	-	Uscita in frequenza	-	Uscita in frequenza	-	-	Uscita in corrente HART
93***_*****W	Uscita a relè	-	Uscita in corrente	-	Uscita in corrente	-	-	Uscita in corrente HART
93***_*****2	Uscita a relè	-	Uscita in corrente	-	Uscita in frequenza	-	-	Uscita in corrente HART

**Connessione della versione PROFIBUS PA**



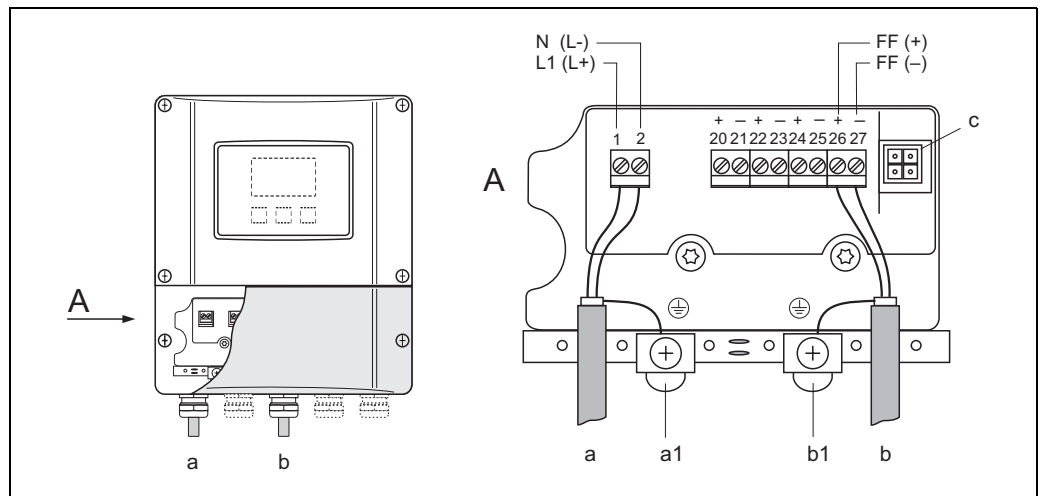
Collegamento del trasmettitore (versione PROFIBUS PA), sezione cavo: max. 2,5 mm<sup>2</sup>

- a Cavo di alimentazione: 85...260 V c.a., 20...55 V c.a., 16...62 V c.c.  
Morsetto N. 1: L1 per c.a., L+ per c.c.  
Morsetto N. 2: N per c.a., L- per c.c.
- a1 Morsetto di terra per messa a terra
- b Cavo Fieldbus → assegnazione morsetti
- b1 Morsetto di terra per cavo Fieldbus
- c Connettore di servizio per il collegamento dell'interfaccia di servizio FXA193 (Fieldcheck, FieldCare)
- d Cavo per la terminazione esterna → assegnazione morsetti

*Assegnazione dei morsetti*

Codici d'ordine	Morsetto N. (ingressi/uscite)							
	20 (+)	21 (-)	22 (+)	23 (-)	24 (+)	25 (-)	26 (+)	27 (-)
<i>Schede di comunicazione fisse (assegnazione fissa)</i>								
93***_*****H	-	-	-	-	-	-	PROFIBUS PA PA+   PA-	

**Connessione della versione FOUNDATION Fieldbus**



Collegamento del trasmettitore (versione FOUNDATION Fieldbus), sezione cavo: max. 2,5 mm<sup>2</sup>

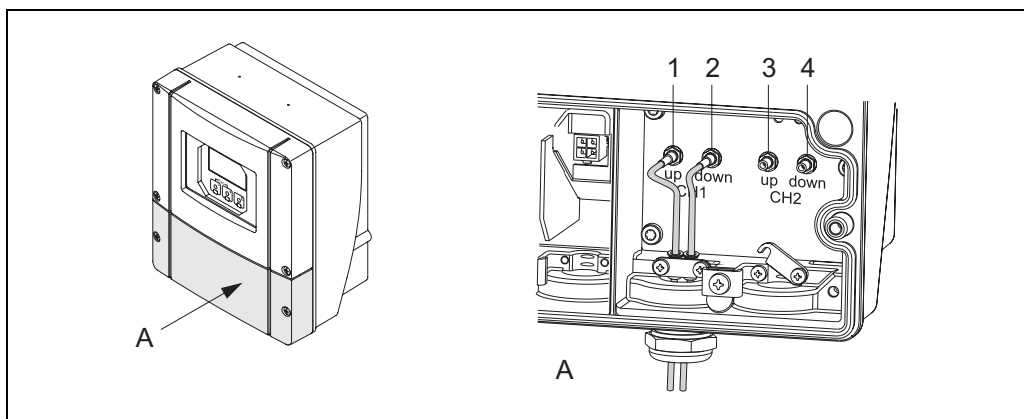
- a Cavo di alimentazione: 85...260 V c.a., 20...55 V c.a., 16...62 V c.c.  
Morsetto N. 1: L1 per c.a., L+ per c.c.  
Morsetto N. 2: N per c.a., L- per c.c.
- a1 Morsetto di terra per messa a terra
- b Cavo Fieldbus → assegnazione morsetti
- b1 Morsetto di terra per cavo Fieldbus
- c Connettore di servizio per il collegamento dell'interfaccia di servizio FXA193 (Fieldcheck, FieldCare)

*Assegnazione dei morsetti*

Codici d'ordine	Morsetto N. (ingressi/uscite)							
	20 (+)	21 (-)	22 (+)	23 (-)	24 (+)	25 (-)	26 (+)	27 (-)
<i>Schede di comunicazione fisse (assegnazione fissa)</i>								
93***_*****K	-	-	-	-	-	-	FOUNDATION Fieldbus FF +	FF -

### Connessione del cavo di collegamento

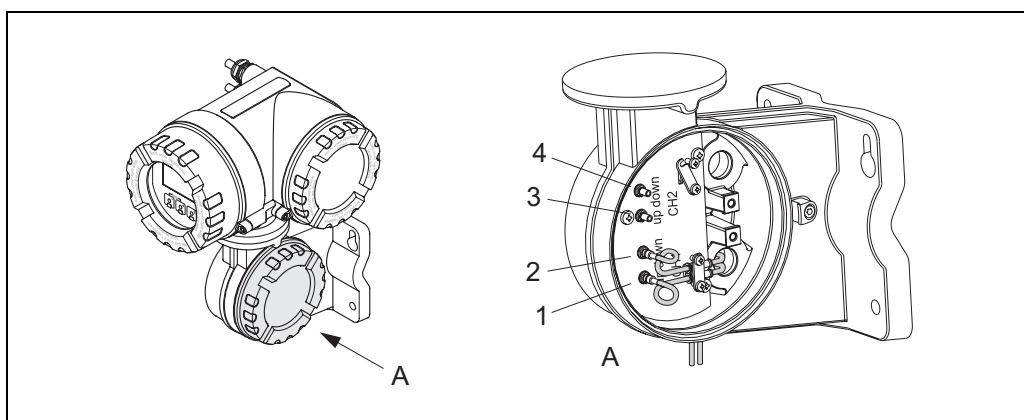
### Connessione della custodia da parete



Connessione del cavo di collegamento, custodia da parete

- 1 Canale 1 monte
- 2 Canale 1 a valle
- 3 Canale 2 a monte
- 4 Canale 2 a valle

### Connessione della custodia da campo



Connessione del cavo di collegamento, custodia da campo

- 1 Canale 1 monte
- 2 Canale 1 a valle
- 3 Canale 2 a monte
- 4 Canale 2 valle

### Tensione di alimentazione

#### Trasmittitore

HART

- 85...260 V c.a., 45...65 Hz
- 20...55 V c.a., 45...65 Hz
- 16...62 V c.c.

PROFIBUS PA

- 9...32 V c.c.

FOUNDATION Fieldbus

- 9...32 V c.c.

#### Sensore

Alimentato dal trasmettitore

**Ingresso cavo**

**Cavi di alimentazione e di segnale (ingressi/uscite)**

- Pressacavo M20 x 1,5
  - Pressacavo per cavi da 8 a 12 mm (0.31"...0.47")
  - Pressacavo per cavi da 6 a 12 mm (0.24"...0.47")
- Filettatura per ingresso cavi 1/2" NPT, G 1/2"

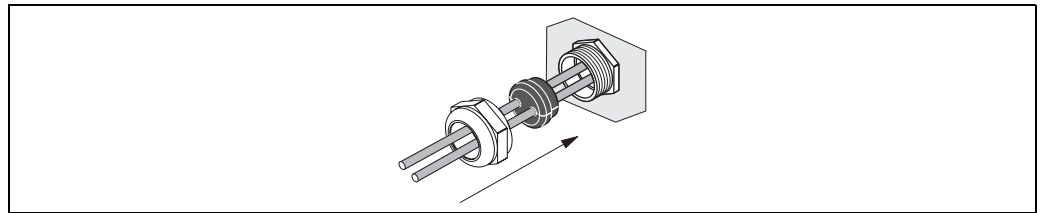
**Cavo di collegamento (sensore/trasmittitore)**

Pressacavo per un cavo di collegamento per ingresso cavo, 1 x Ø 8 mm (1 x Ø 0.31")

- Pressacavo M20 x 1,5
- Filettatura per ingresso cavi 1/2" NPT, G 1/2"

Pressacavo per due cavi di collegamento per ingresso cavo, 2 x Ø 4 mm (2 x Ø 0.16")

- Pressacavo M20 x 1,5
- Filettatura per ingresso cavi 1/2" NPT, G 1/2"



*Pressacavo per due cavi di collegamento per ingresso cavi*

**Cavo di collegamento (sensore/trasmittitore)**

Usare solo i cavi di collegamento forniti da Endress+Hauser.

Sono disponibili versioni diverse dei cavi di collegamento → 28.

- Materiale dei cavi:
  - Prosonic Flow 93P (DN 50 ... 4000): PVC (standard) o PTFE (per temperature più elevate)
  - Prosonic Flow 93P (DN 15 ... 65): TPE-V
- Lunghezza cavo:
  - Per uso in zona sicura: 5...60 m (16.4...196.8 ft)
  - Per uso in zona pericolosa: 5 ... 30 m (16.4 ... 98.4 ft)



Nota!

Per garantire misure corrette, stendere il cavo di collegamento lontano da macchinari elettrici ed elementi di commutazione.

**Potenza assorbita**

c.a.: <18 VA (incl. sensore)  
c.c.: <10 W (incl. sensore)

Corrente di spunto

- max. 13,5 A (< 50 ms) a 24 V c.c.
- max. 3 A (< 5 ms) a 260 V c.a.

**Mancanza alimentazione**

Durata min. di 1 ciclo in corrente

In caso di mancanza dell'alimentazione, i dati di misura del sistema sono salvati nel modulo T-DAT HistoROM.

**Equalizzazione di potenziale**

Per l'equalizzazione del potenziale non sono richieste misure particolari.

## Caratteristiche prestazionali

**Condizioni operative di riferimento**

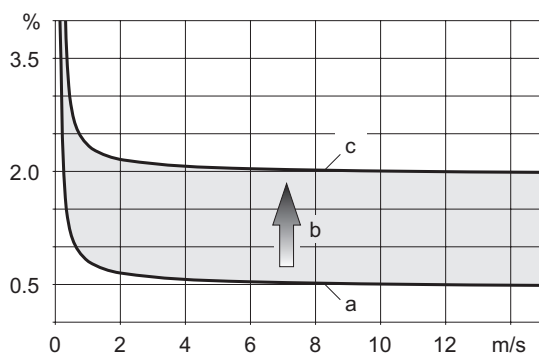
- Temperatura del fluido: +28 °C ± 2 K
- Temperatura ambiente: +22 °C ± 2 K
- Tempo di riscaldamento: 30 minuti
- Tratto in entrata >10 x DN, tratto in uscita > 5 x DN
- I sensori e il trasmettitore devono essere messi a terra.
- I sensori di misura devono essere installati correttamente.

**Errore di misura max.**

L'errore di misura dipende da una serie di fattori. Si effettua una distinzione tra l'errore di misura del dispositivo (Prosonic Flow 93 = 0,5 % del valore misurato) e un errore di misura specifico dell'installazione (tipicamente 1,5 % del valore misurato) che non dipende dal dispositivo.

L'errore di misura specifico dell'installazione dipende dalle condizioni di installazione in loco, quali il diametro nominale, lo spessore della parete, l'effettiva geometria del tubo, il fluido ecc.

La somma dei due errori di misura fornisce l'errore sul punto di misura.



A0011347

*Esempio di errore di misura in un tubo con diametro nominale DN > 200*

*a* Errore di misura del dispositivo (0,5 % v.i.)

*b* Errore di misura dovuto alle condizioni di installazione (tipicamente 1,5 % v.i.)

*c* Errore di misura sul punto di misura: 0,5 % v.i. + 1,5 % v.i. = 2 % v.i.

**Errore di misura sul punto di misura**

L'errore sul punto di misura è dato dalla somma dell'errore di misura del dispositivo (0,5 % v.i.) e dell'errore dovuto alle condizioni di installazione in loco. Considerando una velocità di deflusso > 0,3 m/s e un numero di Reynolds > 10000, di seguito sono indicati i limiti di errore tipici:

Diametro nominale	Limiti di errore del dispositivo	+	Limiti di errore specifici dell'installazione (tipici)	→	Limiti di errore sul punto di misura (tipici)
DN 15	±0,5 % v.f.s.	+	±2,5% v.i.	→	±3% v.i. ± 0,05% v.f.s.
DN 25 ... 200	±0,5 % v.f.s.	+	±1,5 % v.i.	→	±2 % v.i. ± 0,05 % v.f.s.
> DN 200	±0,5 % v.f.s.	+	±1,5 % v.i.	→	±2 % v.i. ± 0,02 % v.f.s.

v.i.: valore istantaneo

v.f.s. = valore fondoscala (Prosonic P (DN 50...4000) = 15 m/s; Prosonic P (DN 15...65) = 10 m/s)

**Dimostrazione dell'accuratezza del dispositivo**

Se necessario, il dispositivo può essere fornito con un certificato di accuratezza (report di misura). Per certificare l'accuratezza del dispositivo, si esegue una misura alle condizioni di riferimento. In questo caso, i sensori sono montati su un tubo con diametro nominale DN 25, DN 40, DN 50 o DN 100 rispettivamente.

La dimostrazione dell'accuratezza garantisce il rispetto dei seguenti limiti di errore del dispositivo (a una velocità di deflusso > 0,3 m/s e un numero di Reynolds > 10000):

Diametro nominale	Limiti di errore garantiti del dispositivo
DN 15	±0,5 % v.i. ± 0,05 % v.f.s.
DN 25, DN 40, DN 50, DN 100	±0,5 % v.i. ± 0,05 % v.f.s.

v.i.: valore istantaneo

v.f.s. = valore fondoscala (Prosonic P (DN 50 ... 4000) = 15 m/s; Prosonic P (DN 15 ... 65) = 10 m/s)

## Condizioni operative: Installazione

### Istruzioni per l'installazione

#### Posizione di montaggio

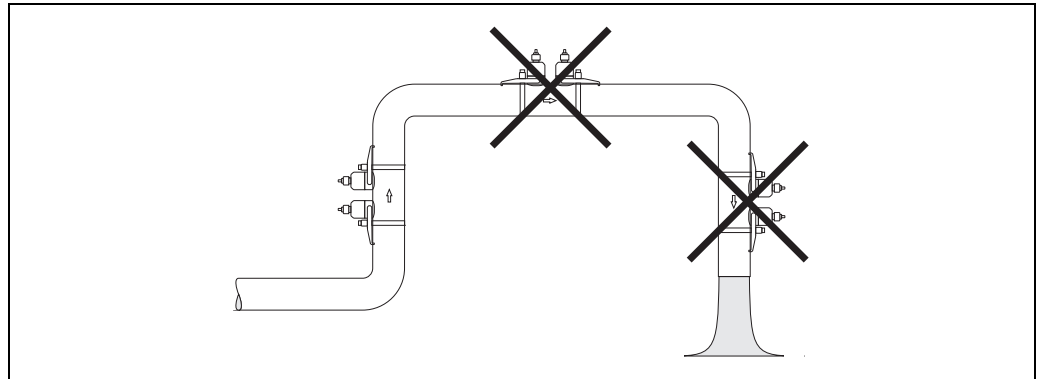
La corretta misura del flusso può essere ottenuta solo se il tubo è completamente pieno. È preferibile installare i sensori su un rialzo.



Nota!

Presenza di aria e bolle di gas nel misuratore possono determinare un aumento degli errori di misura. Per questo motivo, **evitare** le seguenti posizioni di montaggio:

- Punto più alto di una tubazione. Rischio di accumuli d'aria.
- Direttamente a monte di una tubazione aperta, che scarica in una tubazione verticale. Rischio di riempimento parziale del tubo.



A0001103

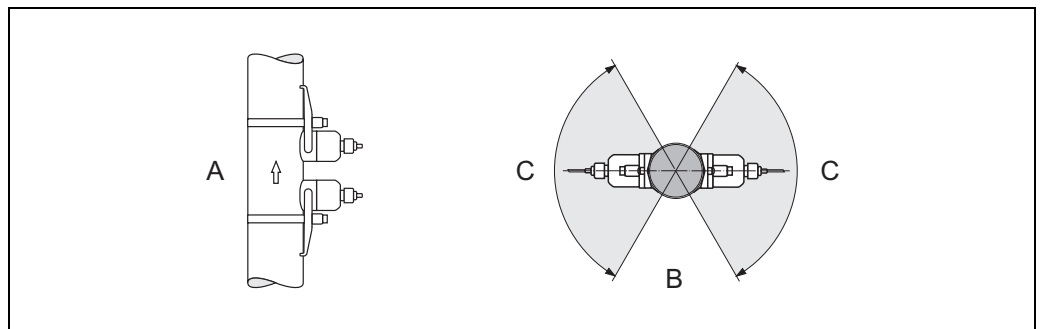
#### Orientamento

##### Verticale

Orientamento consigliato con flusso ascendente (Vista A). Con questo orientamento, quando il fluido è a riposo, i solidi si depositano e i gas fuoriescono dal sensore. La tubazione può essere svuotata completamente e protetta onde evitare l'accumulo di depositi.

##### Orizzontale

Se si rispetta la posizione di installazione consigliata per l'orientamento orizzontale (Vista B), gli eventuali accumuli di gas e aria nella parte superiore del tubo e i depositi sulla parte inferiore avranno un impatto minore sulla misura.

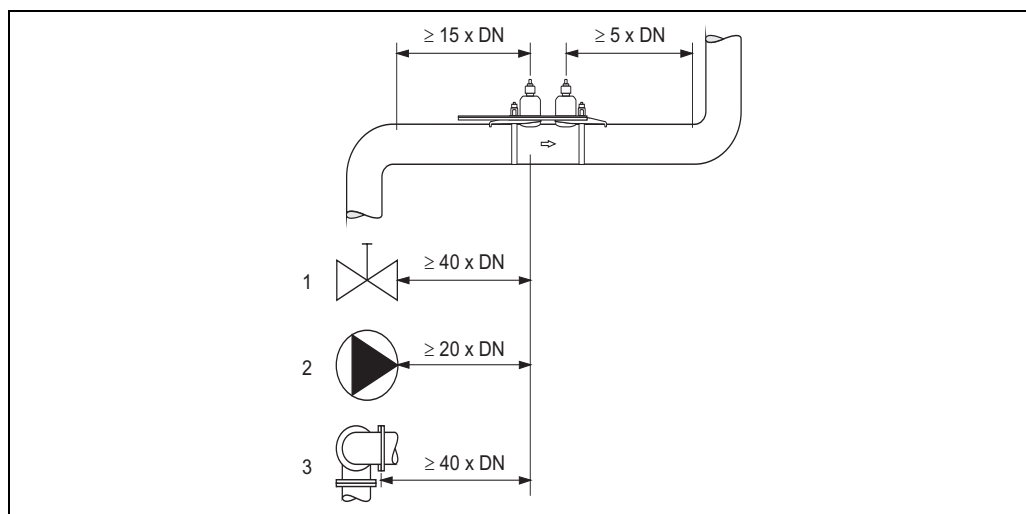


A0001105

- A Orientamento consigliato con flusso ascendente  
 B Posizioni di installazione consigliate con orientamento orizzontale  
 C Posizioni di installazione consigliate 120° max.

**Tratti rettilinei in entrata e in uscita**

Se possibile, installare il sensore lontano da elementi di disturbo quali valvole, elementi a T, curve, ecc. Per garantire l'accuratezza di misura, rispettare i seguenti tratti rettilinei in entrata e in uscita.



- 1 Valvola  
2 Pompa  
3 Due curve su piani diversi

**Condizioni operative: ambiente****Campo di temperatura ambiente****Trasmettitore**

- Standard:  $-20...+60\text{ °C}$  ( $-4...+140\text{ °F}$ )
- In opzione:  $-40...+60\text{ °C}$  ( $-40...+140\text{ °F}$ )

**Sensore Prosonic Flow P**

Prosonic Flow P (DN 15 ... 65)

- Standard:  $-40...+100\text{ °C}$  ( $-40...+212\text{ °F}$ )
- In opzione:  $-40...+150\text{ °C}$  ( $-40...+302\text{ °F}$ )

Prosonic Flow P (DN 50 ... 4000)

- Standard:  $-40...+80\text{ °C}$  ( $-40...+176\text{ °F}$ )
- In opzione:  $0...+170\text{ °C}$  ( $+32...+338\text{ °F}$ )

**Sensore DDU18 (accessori: misura della velocità del suono)**

- Standard:  $-40...+80\text{ °C}$  ( $-40...+176\text{ °F}$ )
- In opzione:  $0...+170\text{ °C}$  ( $+32...+338\text{ °F}$ )

**Sensore DDU19 (accessori: misura dello spessore della parete)**

$-0...+60\text{ °C}$  ( $-4...+140\text{ °F}$ )

**Cavo di collegamento (sensore/trasmettitore)**

Prosonic Flow 93P (DN 15 ... 65):

- Standard (TPE-V):  $-40...+80\text{ °C}$  ( $-40...+176\text{ °F}$ )

Prosonic Flow 93P (DN 50 ... 4000):

- Standard (PVC):  $-20...+70\text{ °C}$  ( $-4...+158\text{ °F}$ )
- Opzionale (PTFE):  $-40...+170\text{ °C}$  ( $-40...+338\text{ °F}$ )



Nota!

- È consentito isolare i sensori montati sul tubo.
- Montare il trasmettitore all'ombra ed evitare l'esposizione diretta ai raggi solari, in particolare nelle regioni con clima particolarmente caldo.

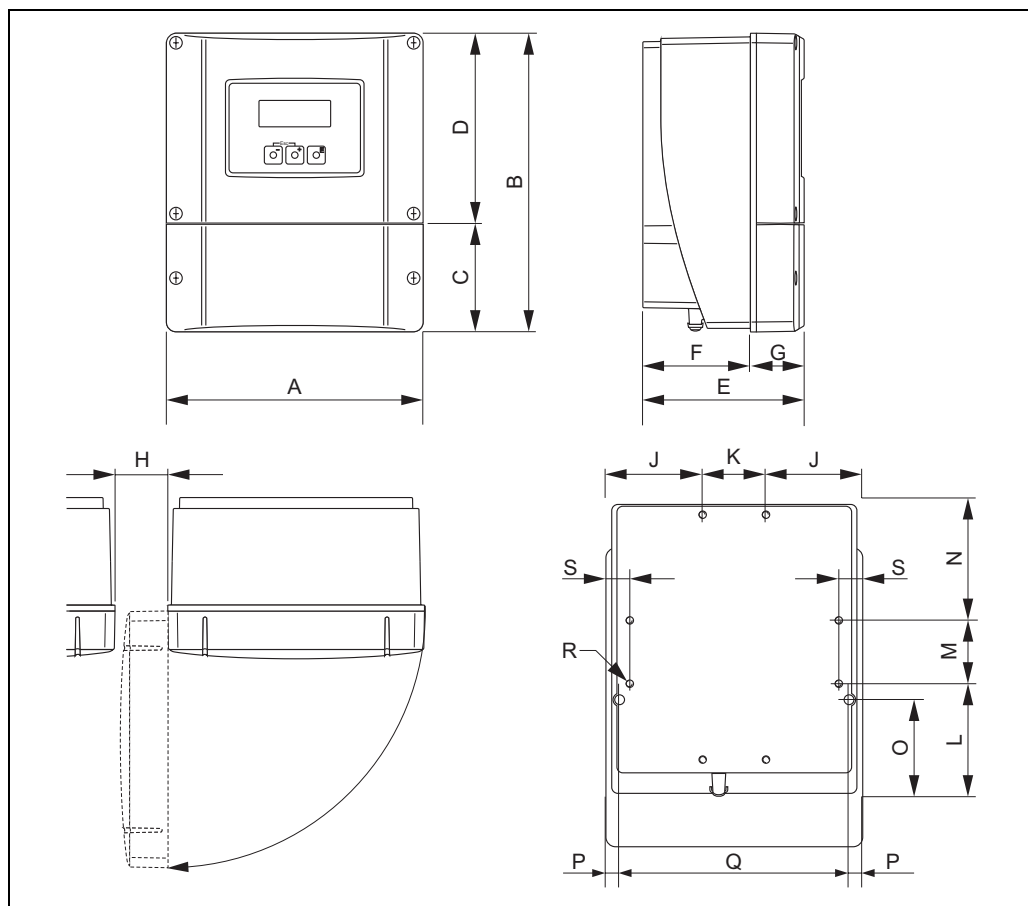


<b>Temperatura di immagazzinamento</b>	La temperatura di immagazzinamento corrisponde al range della temperatura ambiente.
<b>Grado di protezione</b>	<p><b>Trasmettitore</b> IP 67 (NEMA 4X)</p> <p><b>Sensore</b> IP 68 (NEMA 6P)</p> <p><b>Sensore DDU18 (accessori: misura della velocità del suono)</b> IP 68 (NEMA 6P)</p> <p><b>Sensore DDU19 (accessori: misura dello spessore della parete)</b> IP 67 (NEMA 4X)</p>
<b>Resistenza a urti e vibrazioni</b>	In conformità con la norma IEC 68-2-6
<b>Compatibilità elettromagnetica (EMC)</b>	Compatibilità elettromagnetica (requisiti EMC) secondo EN 61326/A1 (IEC 1326) "Emissioni secondo i requisiti in classe A" e raccomandazioni NAMUR NE 21/43
<b>Condizioni operative: processo</b>	
<b>Campo di temperatura del fluido</b>	<p><b>Sensore Prosonic Flow P</b></p> <p>Prosonic Flow P (DN 15 ... 65)</p> <ul style="list-style-type: none"> <li>■ Standard: -40 ... +100 °C (-40 ... +212 °F)</li> <li>■ In opzione: -40 ... +150 °C (-40 ... +302 °F)</li> </ul> <p>Prosonic Flow P (DN 50 ... 4000)</p> <ul style="list-style-type: none"> <li>■ Standard: -40...+80 °C (-40...+176 °F)</li> <li>■ In opzione: 0 ... +170 °C (+32 ... +338 °F)</li> </ul> <p><b>Sensore DDU18 (accessori: misura della velocità del suono)</b></p> <ul style="list-style-type: none"> <li>■ Standard: -40...+80 °C (-40...+176 °F)</li> <li>■ In opzione: 0 ... +170 °C (+32 ... +338 °F)</li> </ul> <p><b>Sensore DDU19 (accessori: misura dello spessore della parete)</b></p> <p>0...+60 °C (-4...+140 °F)</p>
<b>Campo di pressione del fluido (pressione nominale)</b>	Per ottenere una misura perfetta, occorre che la pressione statica del fluido sia superiore alla tensione di vapore.
<b>Perdita di carico</b>	Nessuna perdita di carico.

## Costruzione meccanica

### Struttura, dimensioni

### Custodia da parete del trasmettitore



a0001150

#### Dimensioni in unità ingegneristiche SI

A	B	C	D	E	F	G	H	J
215	250	90,5	159,5	135	90	45	>50	81
K	L	M	N	O	P	Q	R	S
53	95	53	102	81,5	11,5	192	8xM5	20

Tutte le dimensioni sono espresse in [mm]

#### Dimensioni in unità ingegneristiche US

A	B	C	D	E	F	G	H	J
8.46	9.84	3.56	6.27	5.31	3.54	1.77	>1.97	3.18
K	L	M	N	O	P	Q	R	S
2.08	3.74	2.08	4.01	3.20	0.45	7.55	8 × M5	0.79

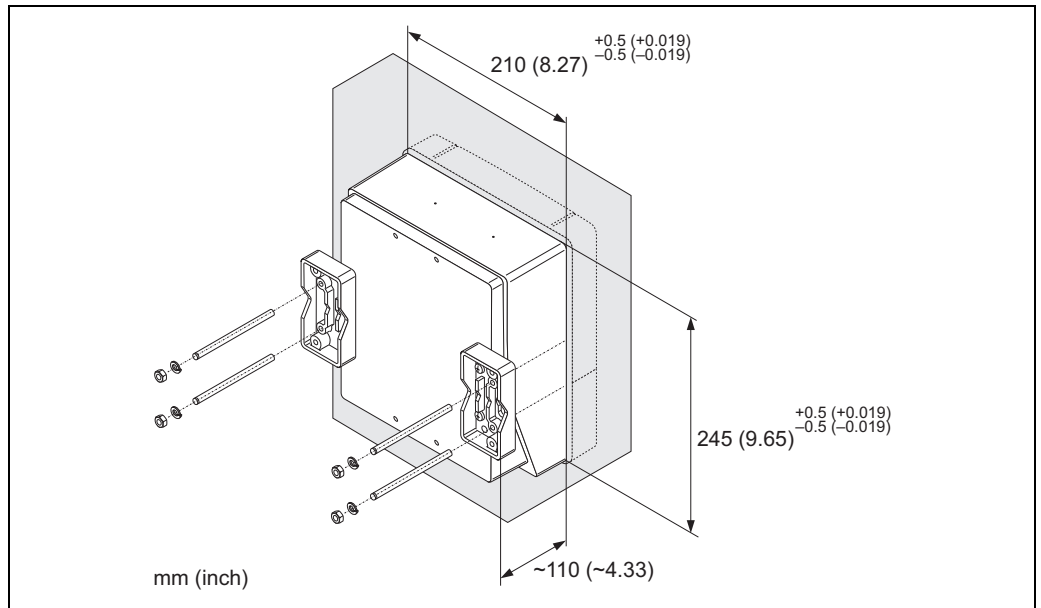
Tutte le dimensioni in [inch]

*Montaggio a fronte quadro*



Nota!

Per agevolare il montaggio, opportuni kit di montaggio sono disponibili come accessori → 28.



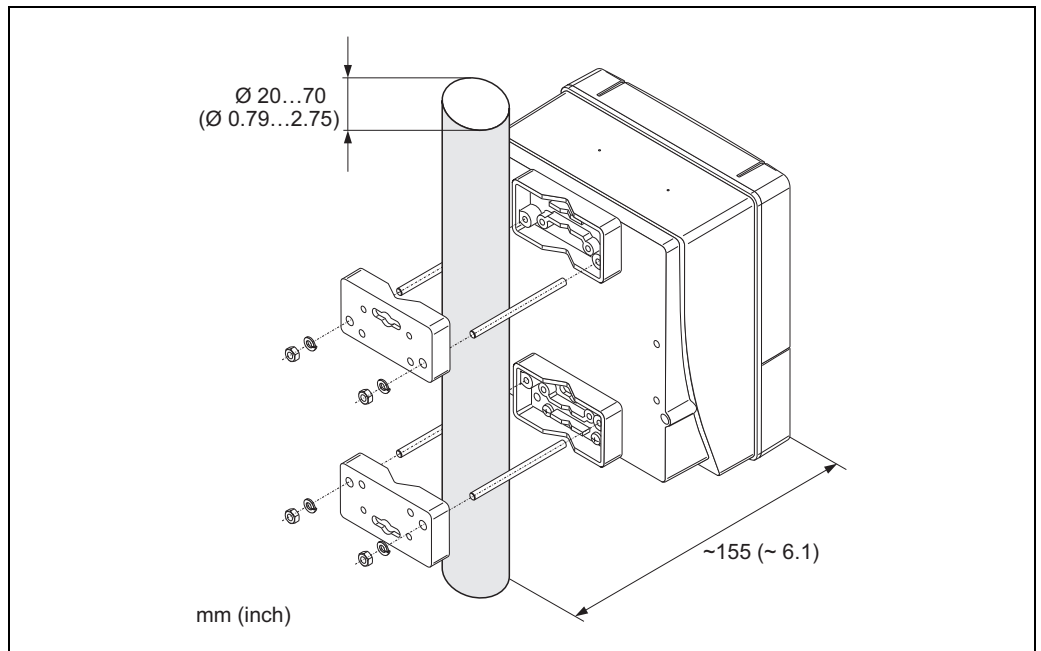
A0001131

*Montaggio su palina*



Nota!

Per agevolare il montaggio, opportuni kit di montaggio sono disponibili come accessori → 28.

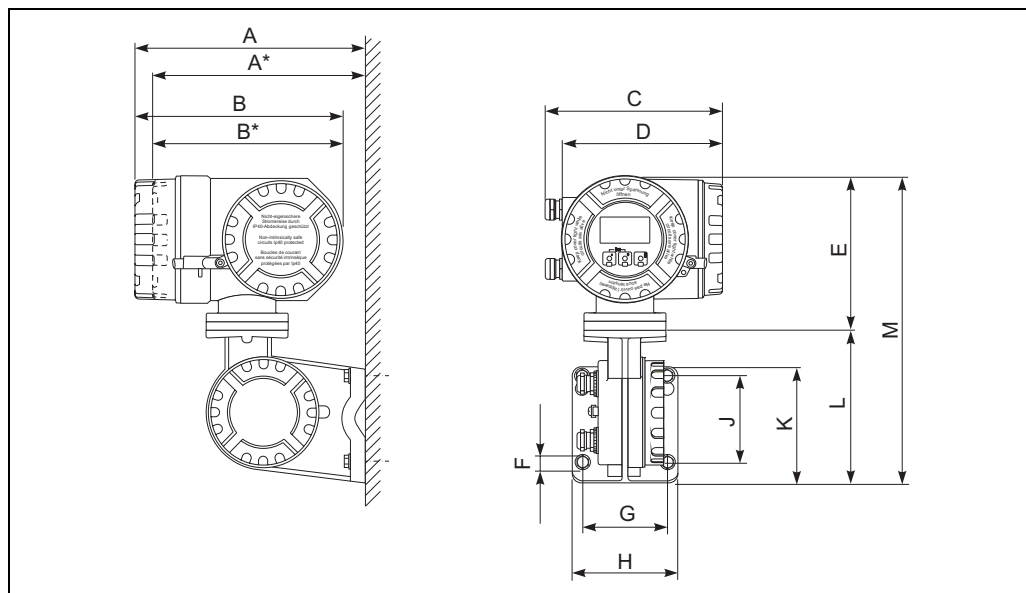


A0001132

**Custodia da campo***Montaggio a parete*

Nota!

Per agevolare il montaggio, opportuni kit di montaggio sono disponibili come accessori → 28.



A0002128

*Dimensioni in unità ingegneristiche SI*

A	A*	B	B*	C	D	E
265	242	240	217	206	186	178
F	G	H	J	K	L	M
∅ 8,6 (M8)	100	130	100	144	170	355

\* Versione cieca (senza display). Tutte le dimensioni in [mm];

*Dimensioni in unità ingegneristiche US*

A	A*	B	B*	C	D	E
10.4	9.53	9.45	8.54	8.11	7.32	7.01
F	G	H	J	K	L	M
∅ 0.34 (M8)	3.94	5.12	3.94	5.67	6.69	13.9

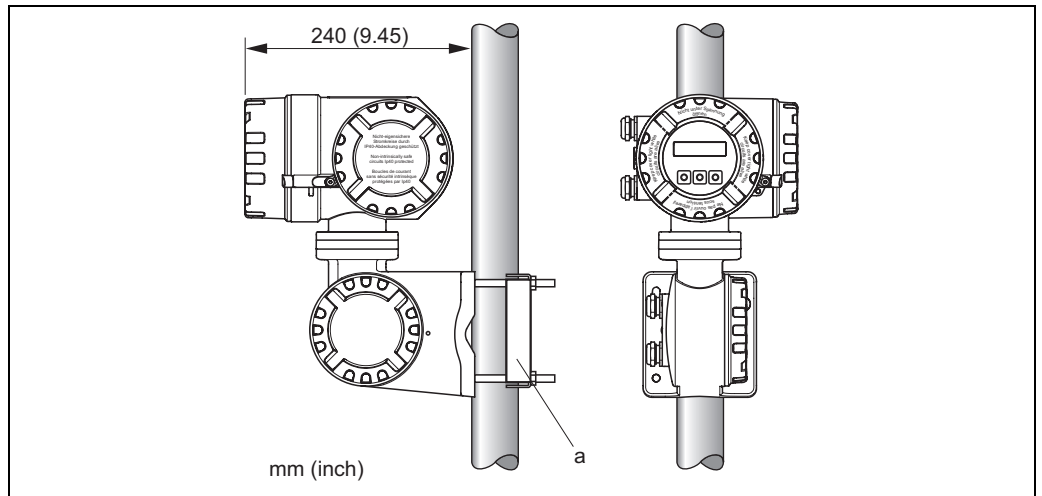
\* Versione cieca (senza display). Tutte le dimensioni in [inch]

*Montaggio su palina*



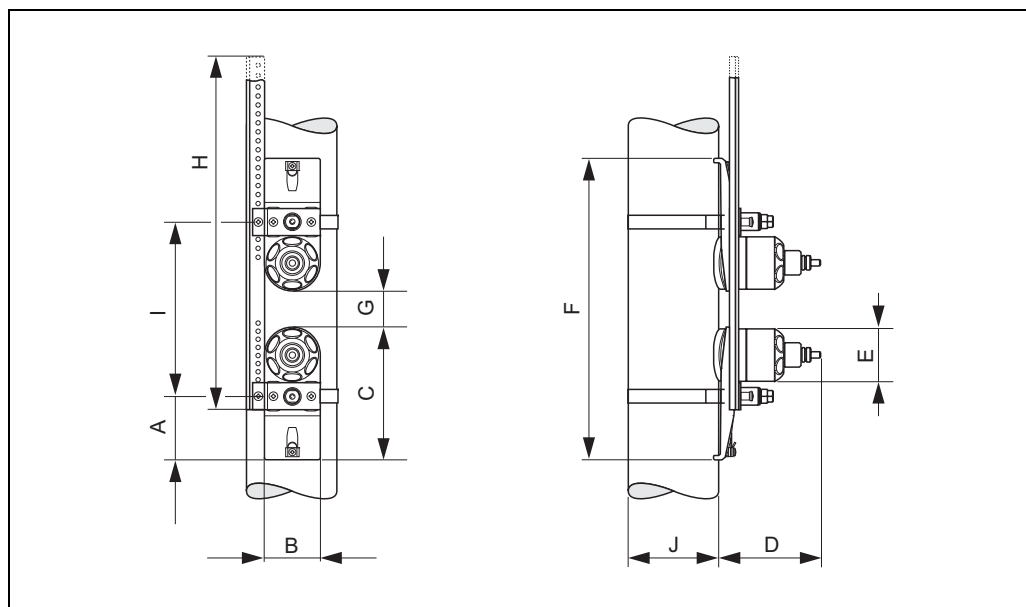
Nota!

Per agevolare il montaggio, opportuni kit di montaggio sono disponibili come accessori → 28.



A0005157-ae

## Sensore Prosonic Flow P (DN 50 ... 4000)



A0001154

Posizione di montaggio per misura tramite due traverse

## Dimensioni in unità ingegneristiche SI

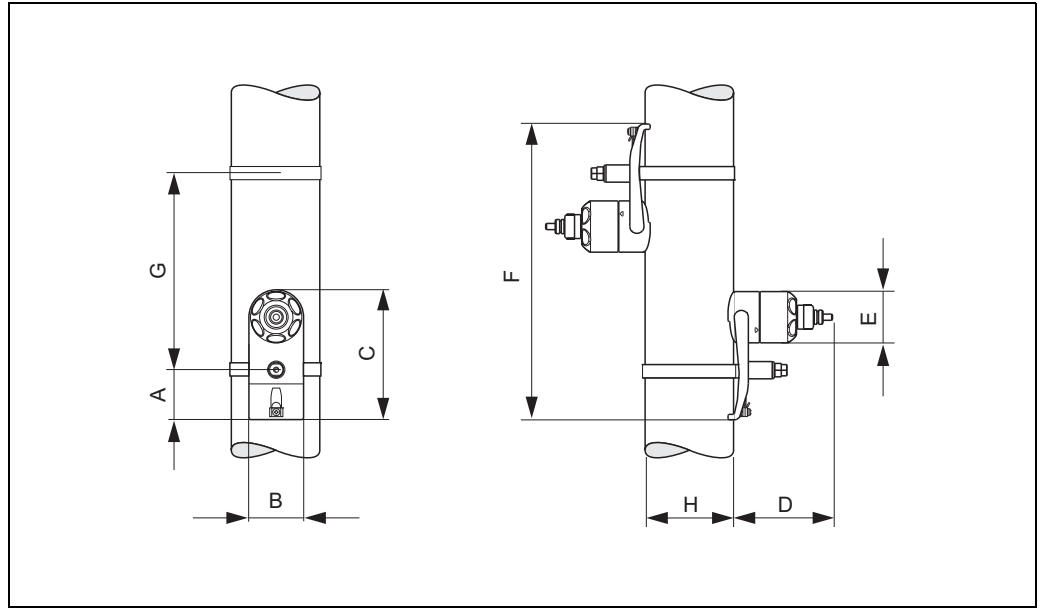
A	B	C	D	E	F	G	H
56	62	145	111	Ø 58	872 max.	0,5 min.	439 ... 790
I						J	
A seconda delle condizioni del punto di misura (tubo, fluido ecc.). La dimensione "I" può essere determinata: <ul style="list-style-type: none"> <li>■ Attraverso il sensore al montaggio (Quick Setup o FieldCare)</li> <li>■ Online (Applicator)</li> </ul>						Diametro esterno tubo	

Tutte le dimensioni sono espresse in [mm]

## Dimensioni in unità ingegneristiche US

A	B	C	D	E	F	G	H
2.20	2.44	5.71	4.37	Ø 2.28	34.3 max	0.2 min	16.3 ... 31.1
I						J	
A seconda delle condizioni del punto di misura (tubo, fluido ecc.). La dimensione "I" può essere determinata: <ul style="list-style-type: none"> <li>■ Attraverso il sensore al montaggio (Quick Setup o FieldCare)</li> <li>■ Online (Applicator)</li> </ul>						Diametro esterno tubo	

Tutte le dimensioni in [inch]



A0001155

Posizione di montaggio per misura tramite una traversa

Dimensioni in unità ingegneristiche SI

A	B	C	D	E	F
56	62	145	111	Ø 58	872 max.
G				H	
A seconda delle condizioni del punto di misura (tubo, fluido ecc.). La quota "G" può essere stabilita: <ul style="list-style-type: none"> <li>■ Attraverso il sensore al montaggio (Quick Setup o FieldCare)</li> <li>■ Online (Applicator)</li> </ul>				Diametro esterno tubo	

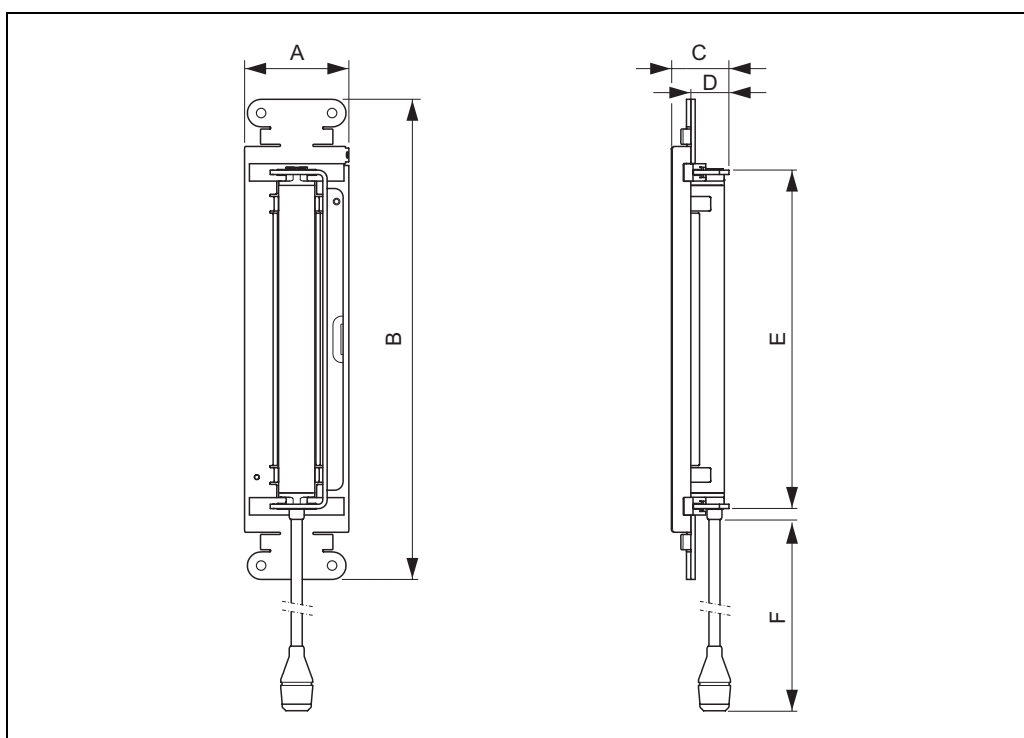
Tutte le dimensioni sono espresse in [mm]

Dimensioni in unità ingegneristiche US

A	B	C	D	E	F
2.20	2.44	5.71	4.37	Ø 2.28	34.3 max
G				H	
A seconda delle condizioni del punto di misura (tubo, fluido ecc.). La quota "G" può essere stabilita: <ul style="list-style-type: none"> <li>■ Attraverso il sensore al montaggio (Quick Setup o FieldCare)</li> <li>■ Online (Applicator)</li> </ul>				Diametro esterno tubo	

Tutte le dimensioni in [inch]

## Sensore Prosonic Flow P (DN 15 ... 65)



A0011502

*Dimensioni in unità ingegneristiche SI*

A	B	C	D	E	F
72	331	39	28	233	450

Tutte le dimensioni sono espresse in [mm]

*Dimensioni in unità ingegneristiche US*

A	B	C	D	E	F
2.83	13.03	1.54	1.10	9.17	17.72

Tutte le dimensioni in [inch]



**Peso**

**Trasmettitore**

- Custodia da parete: 6,0 kg (13.2 lb)
- Custodia da campo: 6,7 kg (14.8 lb)

**Sensore**

- Prosonic Flow P DN 15 ... 65 (incl. materiale di montaggio): 1,2 kg (2.65 lb)
- Prosonic Flow P DN 50 ... 4000 (incl. materiale di montaggio): 2,8 kg (6.2 lb)

**Sensore (accessori)**

- Prosonic Flow DDU18 (completo di materiale di montaggio): 2,4 kg (5.3 lb)
- Prosonic Flow DDU18 (completo di materiale di montaggio): 1,5 kg (3.3 lb)



Nota!

Indicazione del peso escluso l'imballaggio.

---

**Materiali**

**Trasmettitore**

- Custodia da parete: alluminio pressofuso con verniciatura a polvere
- Custodia da campo: in alluminio pressofuso con verniciatura a polvere

**Sensore**

Prosonic Flow P DN 15 ... 65; Prosonic Flow P DN 50 ... 4000

- Supporto sensore: acciaio inox 1.4301
- Corpo del sensore: acciaio inox 1.4301
- Fascette/staffe di fissaggio: acciaio inox 1.4301
- Superficie di contatto del sensore: plastica chimicamente stabile

**Sensore (accessori)**

Prosonic Flow DDU18; Prosonic Flow P DDU19

- Supporto sensore: acciaio inox 1.4301
- Corpo del sensore: acciaio inox 1.4301
- Fascette/staffe di fissaggio: acciaio inox 1.4301
- Superficie di contatto del sensore: plastica chimicamente stabile

**Cavo di collegamento (sensore/trasmettitore)**

Prosonic Flow 93P (DN 15 ... 65)

- Cavo di collegamento TPE-V
  - Guaina del cavo: TPE-V
  - Connettore cavo: Acciaio inox 1.40301

Prosonic Flow 93P (DN 50 ... 4000)

- Cavo di collegamento in PVC
    - Guaina del cavo: PVC
    - Connettore cavo: acciaio inox 1.40301
  - Cavo di collegamento in PTFE
    - Guaina del cavo: PTFE
    - Connettore cavo: argentone 2.0401
-

## Interfaccia utente

<b>Elementi per la visualizzazione</b>	<ul style="list-style-type: none"> <li>■ Display a cristalli liquidi: illuminato, quattro righe da 16 caratteri ciascuna</li> <li>■ Configurazione personalizzata per la visualizzazione dei valori misurati e delle variabili di stato</li> <li>■ 3 totalizzatori</li> </ul>
<b>Elementi operativi</b>	<ul style="list-style-type: none"> <li>■ Funzionamento locale con tre tasti ottici</li> <li>■ Menu di configurazione rapida (Quick Setup) per una messa in servizio semplificata</li> </ul>
<b>Gruppo linguistico</b>	<p>Gruppi linguistici disponibili per il funzionamento nei diversi paesi:</p> <ul style="list-style-type: none"> <li>■ Europa occidentale e America (WEA): Inglese, Tedesco, Spagnolo, Italiano, Francese, Olandese e Portoghese</li> <li>■ Europa orientale/Scandinavia (EES): Inglese, Russo, Polacco, Norvegese, Finlandese, Svedese e Ceco</li> <li>■ Asia meridionale e orientale (SEA): Inglese, Giapponese, Indonesiano</li> <li>■ Cina (CN): Inglese, Cinese</li> </ul> <p>Il gruppo linguistico può essere modificato mediante il software operativo FieldCare.</p>
<b>Configurazione remota</b>	Funzionamento tramite protocollo HART, PROFIBUS PA, FOUNDATION Fieldbus

## Certificati e approvazioni

<b>Marchio CE</b>	<p>Il sistema di misura è conforme ai requisiti delle Direttive CE. Endress+Hauser conferma il risultato positivo delle prove eseguite sul misuratore apponendo il marchio CE.</p>
<b>Marchio C-Tick</b>	<p>Il sistema di misura è conforme ai requisiti EMC di "Australian Communication and Media Authority (ACMA)".</p>
<b>Approvazione Ex</b>	<p>Le informazioni sulle versioni Ex attualmente disponibili (ATEX, IECEx, FM, CSA, NEPSI ecc.) possono essere richieste all'ufficio commerciale Endress+Hauser locale. Tutte le informazioni importanti sulla protezione antideflagrante sono riportate in una documentazione separata, disponibile su richiesta in caso di necessità.</p>
<b>Certificazione PROFIBUS PA</b>	<p>Il misuratore ha superato con successo tutte le procedure di collaudo ed è certificato e registrato dal PNO (PROFIBUS/DP User Organization - associazione degli utenti PROFIBUS). Il dispositivo, quindi, possiede tutti i requisiti delle seguenti specifiche:</p> <ul style="list-style-type: none"> <li>■ secondo PROFIBUS PA, profilo versione 3.0 (numero di certificazione del misuratore: su richiesta)</li> <li>■ il misuratore può funzionare anche con i dispositivi certificati di altri produttori (interoperabilità)</li> </ul>
<b>Certificazione FOUNDATION Fieldbus</b>	<p>Il misuratore di portata ha superato con successo tutte le procedure di controllo ed è stato certificato e registrato dalla Foundation Fieldbus. Il dispositivo, quindi, possiede tutti i requisiti delle seguenti specifiche:</p> <ul style="list-style-type: none"> <li>■ Secondo le specifiche FOUNDATION Fieldbus</li> <li>■ Il misuratore è in accordo a tutte le specifiche FOUNDATION Fieldbus H1.</li> <li>■ Kit di controllo dell'interoperabilità (ITK), stato revisione 4.0 (numero di certificazione del misuratore: su richiesta)</li> <li>■ Il misuratore può funzionare anche con dispositivi certificati di altri produttori</li> <li>■ Test di Conformità del Livello Fisico secondo FOUNDATION Fieldbus</li> </ul>

#### **Altre norme e direttive**

- EN 60529  
Grado di protezione fornito dalla custodia (codice IP).
- EN 61010-1  
Requisiti di sicurezza elettrica per apparecchiature elettriche di misura, controllo e utilizzo in laboratorio.
- IEC/EN 61326  
"Emissioni in Classe A".  
Compatibilità elettromagnetica (requisiti EMC).
- ANSI/ISA-S82.01  
Norma di sicurezza elettrica per test elettrici ed elettronici di misura, controllo e relativi apparecchi -  
Requisiti generali. Classe d'inquinamento 2, Categoria di installazione II.
- CAN/CSA-C22.2 N. 1010.1-92  
Requisiti di sicurezza elettrica per apparecchi di misura, controllo e utilizzo in laboratorio.  
Grado di inquinamento 2, Categoria di installazione II.
- NAMUR NE 21  
Compatibilità elettromagnetica (EMC) nei processi industriali ed attrezzature di controllo da laboratorio.
- NAMUR NE 43  
Livello del segnale standard per le informazioni di guasto dei trasmettitori digitali con segnale di uscita analogico.
- NAMUR NE 53  
Software per dispositivi da campo e per dispositivi di elaborazione del segnale con elettronica digitale.

## **Informazioni per l'ordine**

Il servizio di assistenza Endress+Hauser può fornire dettagliate informazioni e consulenza per la definizione del codice d'ordine in base alle specifiche.

## Accessori

Sia per il trasmettitore sia per il sensore è disponibile una grande varietà di accessori che possono esseri ordinati a parte rivolgendosi a E+H. Endress+Hauser è a disposizione per una consulenza al momento della scelta e per definire il codice d'ordine.

### Accessori per il misuratore

Accessori	Descrizione	Codice d'ordine
Custodia da parete per trasmettitore Prosonic Flow 93	Trasmettitore di ricambio o di riserva. Usare il codice d'ordine per definire le seguenti specifiche: <ul style="list-style-type: none"> <li>■ Approvazioni</li> <li>■ Grado di protezione / versione</li> <li>■ Ingresso cavo</li> <li>■ Display / alimentazione / funzionamento</li> <li>■ Software</li> <li>■ Uscite / ingressi</li> </ul>	Versione a canale singolo: 93XXX - XX1XX*****  Versione a due canali: 93XXX - XX2XX*****
Kit di conversione, Ingressi/uscite	Sono disponibili dei kit con moduli ad innesto appropriati per la conversione dell'attuale configurazione di ingressi/uscite in una nuova.	DK9UI-**
Sensore P (DN 15 ... 65) Versione clamp-on	DN 15 ... 65 <ul style="list-style-type: none"> <li>■ -40 ... +100 °C</li> <li>■ -40 ... +150 °C</li> </ul>	DK9PS - 1* DK9PS - 2*
Sensore P (DN 50...4000) Versione clamp-on	DN 50 ... 300 <ul style="list-style-type: none"> <li>■ -40 ... +80 °C (-40 ... +176 °F)</li> <li>■ -40 ... +170 °C</li> </ul> DN 100 ... 4000 <ul style="list-style-type: none"> <li>■ -40 ... +80 °C (-40 ... +176 °F)</li> <li>■ -40 ... +170 °C</li> </ul>	DK9PS - B* DK9PS - F*  DK9PS - A* DK9PS - E*
Sensore DDU18	Sensore per la misura della velocità del suono <ul style="list-style-type: none"> <li>■ -40 ... +80 °C (-40 ... +176 °F)</li> <li>■ 0 ... +170 °C</li> </ul>	50091703 50091704
Sensore DDU19	Sensore per misura spessore parete.	50091713

### Accessori specifici per il principio di misura

Accessori	Descrizione	Codice d'ordine
Kit di montaggio per custodia da campo in alluminio	Kit di montaggio per custodia da parete. Adatto per: <ul style="list-style-type: none"> <li>■ Montaggio a parete</li> <li>■ Montaggio su tubo o palina</li> <li>■ Montaggio a fronte quadro</li> </ul>	DK9WM - A
Kit di montaggio per custodia da campo	Kit di montaggio per custodia da campo in alluminio: Adatto per il montaggio su palina (da 3/4" a 3")	DK9WM - B
Set di supporto sensore	<ul style="list-style-type: none"> <li>■ Prosonic Flow P (DN 15 ... 65): Supporto sensore, versione clamp-on</li> <li>■ Prosonic Flow P (DN 50 ... 4000)</li> <li>■ Supporto sensore, dado di bloccaggio fisso, versione clamp-on <ul style="list-style-type: none"> <li>- Supporto sensore, dado di bloccaggio rimovibile, versione clamp-on</li> </ul> </li> </ul>	DK9SH - 1  DK9SH - A DK9SH - B

Accessori	Descrizione	Codice d'ordine
Set di installazione clamp-on	<p>Fissaggio sensore per Prosonic Flow P (DN 15 ... 65)</p> <ul style="list-style-type: none"> <li>■ Vite a U DN 15 ... 32</li> <li>■ Fascette di fissaggio DN 40 ... 65</li> </ul> <p>Fissaggio sensore per Prosonic Flow P (DN 50 ... 4000)</p> <ul style="list-style-type: none"> <li>■ Senza fissaggio sensore</li> <li>■ Fascette di fissaggio DN da 50 a 200</li> <li>■ Fascette di fissaggio DN da 200 a 600</li> <li>■ Fascette di fissaggio DN da 600 a 2000</li> <li>■ Fascette di fissaggio DN da 2000 a 4000</li> <li>■ Senza attrezzi di montaggio</li> <li>■ Dima di posizionamento DN da 50 a 200</li> <li>■ Dima di posizionamento DN da 200 a 600</li> <li>■ Guida di posizionamento DN da 50 a 200</li> <li>■ Guida di posizionamento DN da 200 a 600</li> </ul>	<p>DK9IC - 1*</p> <p>DK9IC - 2*</p> <p>DK9IC - A*</p> <p>DK9IC - B*</p> <p>DK9IC - C*</p> <p>DK9IC - D*</p> <p>DK9IC - E*</p> <p>DK9IC - *1</p> <p>DK9IC - *2</p> <p>DK9IC - *3</p> <p>DK9IC - *4</p> <p>DK9IC - *5</p>
Adattatore conduit per cavo di collegamento	<p>Prosonic Flow P (DN 15 ... 65)</p> <ul style="list-style-type: none"> <li>■ Adattatore conduit completo di ingresso cavo M20x1,5</li> <li>■ Adattatore conduit completo di ingresso cavo ½" NPT</li> <li>■ Adattatore conduit completo di ingresso cavo G½"</li> </ul> <p>Prosonic Flow P (DN 50 ... 4000)</p> <ul style="list-style-type: none"> <li>■ Adattatore conduit completo di ingresso cavo M20x1,5</li> <li>■ Adattatore conduit completo di ingresso cavo ½" NPT</li> <li>■ Adattatore conduit completo di ingresso cavo G½"</li> </ul>	<p>DK9CB - BA1</p> <p>DK9CB - BA2</p> <p>DK9CB - BA3</p> <p>DK9CB - BB1</p> <p>DK9CB - BB2</p> <p>DK9CB - BB3</p>
Cavo di collegamento	<p>Prosonic Flow P (DN 15 ... 65)</p> <p>Cavo sensore da 5 m, TPE-V, -20 ... +70°C</p> <p>Cavo sensore da 10 m, TPE-V, -20 ... +70°C</p> <p>Cavo sensore da 15 m, TPE-V, -20 ... +70°C</p> <p>Cavo sensore da 30 m, TPE-V, -20 ... +70°C</p> <p>Prosonic Flow P (DN 50 ... 4000)</p> <p>Cavo sensore da 5 m, PVC, -20...+70°C</p> <p>Cavo sensore da 10 m, PVC, -20...+70°C</p> <p>Cavo sensore da 15 m, PVC, -20...+70°C</p> <p>Cavo sensore da 30 m, PVC, -20...+70°C</p> <p>Cavo sensore da 5 m, PTFE, -40...+170°C</p> <p>Cavo sensore da 10 m, PTFE, -40...+170°C</p> <p>Cavo sensore da 15 m, PTFE, -40...+170°C</p> <p>Cavo sensore da 30 m, PTFE, -40...+170°C</p>	<p>DK9SS - BAA</p> <p>DK9SS - BAB</p> <p>DK9SS - BAC</p> <p>DK9SS - BAD</p> <p>DK9SS - BBA</p> <p>DK9SS - BBB</p> <p>DK9SS - BBC</p> <p>DK9SS - BBD</p> <p>DK9SS - BBE</p> <p>DK9SS - BBF</p> <p>DK9SS - BBG</p> <p>DK9SS - BBH</p>
"Pasta" di accoppiamento acustico	<ul style="list-style-type: none"> <li>■ Pasta di accoppiamento 0...170 °C, standard</li> <li>■ Pasta di accoppiamento adesivo -40...+80 °C</li> <li>■ Pasta di accoppiamento solubile in acqua -20...+80 °C</li> <li>■ SilGel -40...+130 °C</li> <li>■ "Pasta" di accoppiamento DDU 19, 20 ... +60 °C</li> <li>■ "Pasta" di accoppiamento -40...+80 °C, standard, tipo MBG2000</li> </ul>	<p>DK9CM - 2</p> <p>DK9CM - 3</p> <p>DK9CM - 4</p> <p>DK9CM - 5</p> <p>DK9CM - 6</p> <p>DK9CM - 7</p>

**Accessori specifici per la comunicazione**

Accessori	Descrizione	Codice d'ordine
Terminale portatile HART DXR375	Terminale portatile per la configurazione a distanza e l'interrogazione di valori misurati tramite l'uscita in corrente HART (4...20 mA) e FOUNDATION Fieldbus.  Contattare l'ufficio commerciale Endress+Hauser locale per maggiori informazioni.	DXR375 - *****
Fieldgate FXA320	Gateway per l'interrogazione a distanza di sensori e attuatori HART tramite web browser: <ul style="list-style-type: none"> <li>■ Ingresso a 2 canali (4...20 mA)</li> <li>■ 4 ingressi binari con funzione di contatore evento e misura di frequenza</li> <li>■ Comunicazione via modem, Ethernet o GSM</li> <li>■ Visualizzazione mediante Internet/Intranet con web browser e/o su telefono cellulare WAP</li> <li>■ Monitoraggio del valore soglia con allarme segnalato mediante e-mail o SMS</li> <li>■ Marcatura oraria sincronizzata di tutti i valori misurati.</li> </ul>	FXA320 - *****
Fieldgate FXA520	Gateway per l'interrogazione a distanza di sensori e attuatori HART tramite web browser: <ul style="list-style-type: none"> <li>■ Web server per il monitoraggio a distanza di 1-30 punti di misura</li> <li>■ Versione a sicurezza intrinseca [EEx ia]IIC per applicazioni in aree pericolose</li> <li>■ Comunicazione via modem, Ethernet o GSM</li> <li>■ Visualizzazione mediante Internet/Intranet con web browser e/o su telefono cellulare WAP</li> <li>■ Monitoraggio del valore soglia con allarme segnalato mediante e-mail o SMS</li> <li>■ Marcatura oraria sincronizzata di tutti i valori misurati</li> <li>■ Diagnostica e configurazione a distanza dei dispositivi HART connessi</li> </ul>	FXA520 - ****

**Accessori per l'assistenza**

Accessori	Descrizione	Codice d'ordine
Applicator	Software per la selezione e la configurazione dei misuratori. Applicator può essere scaricato da Internet o ordinato su CD-ROM per l'installazione su un PC locale.  Contattare l'ufficio commerciale Endress+Hauser locale per maggiori informazioni.	DXA80 - *
FieldCheck	Tester/simulatore per la verifica dei misuratori in campo. Se impiegato con il pacchetto software "FieldCare", i risultati delle prove possono essere importati in un database, stampati e usati come certificazione ufficiale.  Contattare l'ufficio commerciale Endress+Hauser locale per maggiori informazioni.	50098801
FieldCare	FieldCare è lo strumento di gestione delle risorse su base FDT di Endress+Hauser. Consente la configurazione di tutti i dispositivi da campo intelligenti, presenti nel sistema, e ne semplifica la gestione. Le informazioni di stato sono anche uno strumento semplice ma efficace per verificarne lo stato e le condizioni.	Vedere la pagina relativa ai prodotti sul sito Web di Endress+Hauser: <a href="http://www.endress.com">www.endress.com</a>
FXA193	Interfaccia di servizio dal misuratore al PC, per utilizzo tramite FieldCare.	FXA193 - *

## Documentazione

- Misura di portata (FA005D)
- Istruzioni di funzionamento per Prosonic Flow 93 (BA070D e BA071D)
- Istruzioni di funzionamento per Prosonic Flow 93 PROFIBUS PA (BA076D e BA077D)
- Istruzioni di funzionamento per Prosonic Flow 93 FOUNDATION Fieldbus (BA078D e BA079D)
- Documentazione supplementare per certificazioni Ex: ATEX, FM, CSA, IECEx, NEPSI

## Marchi registrati

HART®

Marchio registrato da HART Communication Foundation, Austin, USA

PROFIBUS®

Marchio registrato dall'associazione utenti PROFIBUS, Karlsruhe, Germania

FOUNDATION™ Fieldbus

Marchio registrato da FOUNDATION Fieldbus, Austin, USA

HistoROM™, T-DAT™, F-CHIP®, FieldCare®, Fieldcheck®

Sono marchi registrati o in corso di registrazione da Endress+Hauser Flowtec AG, Reinach, CH

---

## Sede Italiana

Endress+Hauser Italia S.p.A.  
Società Unipersonale  
Via Donat Cattin 2/a  
20063 Cernusco Sul Naviglio -MI-

Tel. +39 02 92192.1  
Fax +39 02 92107153  
<http://www.it.endress.com>  
[info@it.endress.com](mailto:info@it.endress.com)

**Endress+Hauser** 

People for Process Automation