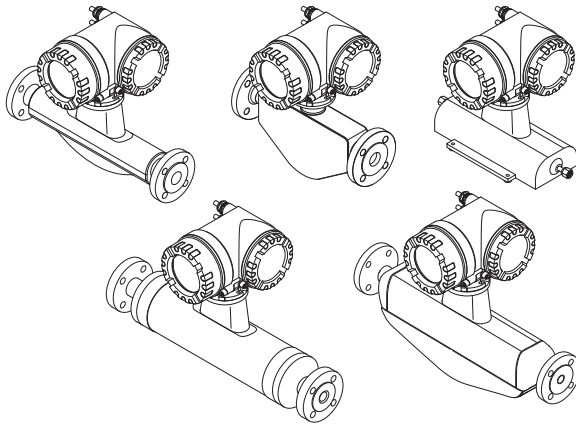


Kurzanleitung Proline Promass 80

Coriolis-Durchflussmessgerät



Diese Anleitung ist eine Kurzanleitung, sie ersetzt nicht die zum Lieferumfang gehörende Betriebsanleitung. Ausführliche Informationen zu dem Messgerät entnehmen Sie der Betriebsanleitung und den weiteren Dokumentationen:

- Auf der mitgelieferten CD-ROM (nicht bei allen Geräteausführungen Bestandteil des Lieferumfangs).
- Für alle Messgeräteausführungen verfügbar über:
 - Internet: www.endress.com/deviceviewer
 - Smartphone/Tablet: Endress+Hauser Operations App

Inhaltsverzeichnis

1	Sicherheitshinweise	3
1.1	Bestimmungsgemäße Verwendung	3
1.2	Montage, Inbetriebnahme und Bedienung	3
1.3	Betriebssicherheit	3
1.4	Sicherheitszeichen	4
2	Montage	5
2.1	Transport zur Messstelle	5
2.2	Einbaubedingungen	5
2.3	Einbau	9
2.4	Einbaukontrolle	12
3	Verdrahtung	13
3.1	Anschluss der verschiedenen Gehäusetypen	14
3.2	Schutzart	15
3.3	Anschlusskontrolle	15
4	Hardwareeinstellungen	16
4.1	Geräteadresse	16
5	Inbetriebnahme	18
5.1	Messgerät einschalten	18
5.2	Bedienung	19
5.3	Navigation innerhalb der Funktionsmatrix	20
5.4	Aufruf des Quick Setup Inbetriebnahme	21
5.5	Softwareeinstellungen	22
5.6	Störungsbehebung	23

1 Sicherheitshinweise

1.1 Bestimmungsgemäße Verwendung

- Das Messgerät darf nur für die Massedurchflussmessung von Flüssigkeiten und Gasen verwendet werden. Gleichzeitig misst das Messgerät auch die Messstoffdichte und Messstofftemperatur. Dadurch lassen sich weitere Prozessgrößen wie z.B. der Volumendurchfluss berechnen.
- Eine andere als die beschriebene Verwendung stellt die Sicherheit von Personen und der gesamten Messeinrichtung in Frage und ist daher nicht zulässig.
- Der Hersteller haftet nicht für Schäden, die aus unsachgemäßer oder nicht bestimmungsgemäßer Verwendung entstehen.

1.2 Montage, Inbetriebnahme und Bedienung

- Das Messgerät darf nur von qualifiziertem und autorisiertem Fachpersonal (z.B. Elektrofachkraft) unter strenger Beachtung dieser Kurzanleitung, der einschlägigen Normen, der gesetzlichen Vorschriften und der Zertifikate (je nach Anwendung) eingebaut, angeschlossen, in Betrieb genommen und gewartet werden.
- Das Fachpersonal muss diese Kurzanleitung gelesen und verstanden haben und die Anweisungen befolgen. Treten Unklarheiten beim Gebrauch der Kurzanleitung auf, müssen Sie die Betriebsanleitung (auf CD-ROM) lesen. Dort finden Sie alle Informationen zum Messgerät in ausführlicher Form.
- Das Messgerät darf nur im spannungsfreien Zustand eingebaut werden.
- Reparaturen dürfen nur vorgenommen werden, wenn ein original Ersatzteilsatz verfügbar ist und dies ausdrücklich erlaubt wird.
- Beim Durchführen von Schweißarbeiten an der Rohrleitung darf das Schweißgerät nicht über das Messgerät geerdet werden.

1.3 Betriebssicherheit

- Das Messgerät ist nach dem Stand der Technik betriebssicher gebaut und geprüft und hat das Werk in sicherheitstechnisch einwandfreiem Zustand verlassen. Die einschlägigen Vorschriften und europäischen Normen sind berücksichtigt.
- Beachten Sie die technischen Daten auf dem Typenschild!
- Das Fachpersonal muss sicherstellen, dass das Messgerät gemäß den Verdrahtungsplänen richtig verdrahtet und geerdet ist.
- Bei speziellen Messstoffen, inkl. Medien für die Reinigung, ist Endress+Hauser gerne behilflich die Korrosionsbeständigkeit messstoffberührender Materialien abzuklären. Kleine Veränderungen der Temperatur, Konzentration oder Grad der Verunreinigung im Prozess können jedoch Unterschiede in der Korrosionsbeständigkeit nach sich ziehen. Daher übernimmt Endress+Hauser keine Garantie oder Haftung hinsichtlich Korrosions-

beständigkeit messstoffberührender Materialien in einer bestimmten Applikation. Für die Auswahl geeigneter messstoffberührender Materialien im Prozess ist der Anwender verantwortlich. Bei kritischen Messstoffen sollte eine Aufnehmervariante eingesetzt werden, welche eine Überwachung des Aufnehmergehäuses erlaubt.

- Explosionsgefährdeter Bereich

Messgeräte für den Einsatz im explosionsgefährdeten Bereich sind auf dem Typenschild entsprechend gekennzeichnet. Bei Einsatz in explosionsgefährdeten Bereichen sind die entsprechenden nationalen Normen einzuhalten. Die auf der CD-ROM befindliche Ex-Dokumentation ist ein fester Bestandteil der gesamten Gerätedokumentation. Die darin aufgeführten Installationsvorschriften, Anschlusswerte und Sicherheitshinweise sind zu beachten. Das Symbol auf der Titelseite gibt die Zulassungs- und Zertifizierungsstelle an (Ex Europa, USA, Kanada). Die Dokumentationsnummer der Ex-Dokumentation ist auf dem Typenschild angegeben (XA***D/...).

- Für Messsysteme die in SIL 2 Anwendungen eingesetzt werden, muss konsequent das separate Handbuch zur Funktionalen Sicherheit (auf CD-ROM) beachtet werden.

- Hygienische Anwendungen

Messgeräte für hygienische Anwendungen sind speziell gekennzeichnet. Beim Einsatz sind die entsprechenden nationalen Normen einzuhalten.

- Druckgeräte

Messgeräte für den Einsatz in überwachungsbedürftigen Anlagen sind auf dem Typenschild entsprechend gekennzeichnet. Beim Einsatz sind die entsprechenden nationalen Normen einzuhalten. Die auf der CD-ROM befindliche Dokumentation für Druckgeräte in überwachungsbedürftigen Anlagen ist ein fester Bestandteil der gesamten Gerätedokumentation. Die darin aufgeführten Installationsvorschriften, Anschlusswerte und Sicherheitshinweise sind zu beachten.

- Bei Fragen zu Zulassungen, deren Anwendung und Umsetzung ist Ihnen Endress+Hauser gerne behilflich.

1.4 Sicherheitszeichen



Warnung!

"Warnung" deutet auf Aktivitäten oder Vorgänge, die – wenn sie nicht ordnungsgemäß durchgeführt werden – zu Verletzungen von Personen oder zu einem Sicherheitsrisiko führen können. Beachten Sie die Arbeitsanweisungen genau und gehen Sie mit Sorgfalt vor.



Achtung!

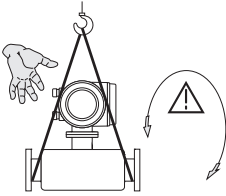
"Achtung" deutet auf Aktivitäten oder Vorgänge, die – wenn sie nicht ordnungsgemäß durchgeführt werden – zu fehlerhaftem Betrieb oder zur Zerstörung des Gerätes führen können. Beachten Sie die Anleitung genau.

Hinweis! "Hinweis" deutet auf Aktivitäten oder Vorgänge, die – wenn sie nicht ordnungsgemäß durchgeführt werden – einen indirekten Einfluss auf den Betrieb haben, oder eine unvorhergesehene Gerätereaktion auslösen können.

2 Montage

2.1 Transport zur Messstelle

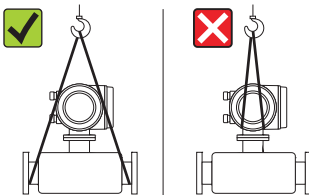
- Messgerät in Originalverpackung zur Messstelle transportieren.
- Die an den Prozessanschlüssen angebrachten Deckel oder Kappen verhindern mechanische Beschädigungen der Sensoren während Transport und Lagerung. Aus diesem Grund Deckel oder Kappen bis unmittelbar vor dem Einbau nicht entfernen.



A0007408

Gurtschlingen um Prozessanschlüsse zum Transport verwenden bzw. Ösen (wenn vorhanden) benutzen.

⚠️ Warnung!
Verletzungsgefahr! Verrutschen des Messgeräts möglich. Der Schwerpunkt des Messgeräts kann höher liegen als die Haltepunkte der Gurtschlingen. Zu jeder Zeit sicherstellen, dass das Gerät sich nicht um seine Achse drehen oder verrutschen kann.



A0007409

Messgeräte nicht am Messumformergehäuse oder, im Falle der Getrenntausführung, am Anschlussgehäuse anheben. Keine Ketten verwenden, da diese das Gehäuse beschädigen können.

2.2 Einbaubedingungen

Bei Messaufnehmer mit hohem Eigengewicht wird aus mechanischen Gründen (zum Schutz der Rohrleitung) eine Abstützung empfohlen.

2.2.1 Abmessungen

Abmessungen des Messgeräts → zugehörige Technische Information auf CD-ROM.

2.2.2 Einbauort

Folgende Einbauorte werden empfohlen:

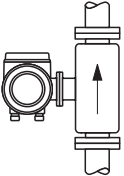
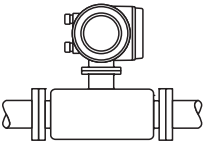
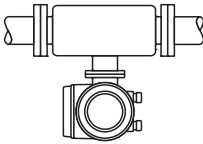
- vor Armaturen wie z.B. Ventile, T-Stücke, Krümmer usw.
- auf der Druckseite von Pumpen (für einen hohen Systemdruck)
- am tiefsten Punkt einer Steigleitung (für einen hohen Systemdruck)

Folgende Einbauorte sind zu **vermeiden**:

- Am höchsten Punkt einer Leitung (Gefahr von Luftansammlungen).
- In eine offene Falleitung unmittelbar vor einem freien Rohrauslauf. Möglichkeiten für den Einsatz des Messgeräts in Falleleitungen → zugehörige Betriebsanleitung auf CD-ROM.

2.2.3 Einbaulage

- Die Pfeilrichtung auf dem Typenschild des Messgeräts muss mit der Durchflussrichtung des Messstoffs übereinstimmen.
- Die folgende Tabelle zeigt die möglichen Einbaulagen der Messgeräte:

	Vertikal	Horizontal	Horizontal
	 A0004572	 A0004576	 A0004576
	Messumformer seitlich	Messumformer oben	Messumformer unten

Promass A	empfohlen	möglich (①)	möglich (①, ④)
Promass E	empfohlen	empfohlen (②)	empfohlen (③, ④)
Promass F	empfohlen	empfohlen (②)	empfohlen (③, ④)
Promass F HT* Kompaktausführung	empfohlen	nicht geeignet	empfohlen (③, ④)
Promass F HT* Getrenntausführung	empfohlen	möglich (②)	empfohlen (③, ④)
Promass H	empfohlen	empfohlen	empfohlen (④)
Promass I	empfohlen	empfohlen	empfohlen (④)
Promass P	empfohlen	empfohlen	empfohlen (④)
Promass S	empfohlen	empfohlen	empfohlen (④)

*HT = Hochtemperatursausführung für Messstofftemperaturen (TM) > 200 °C (> 392 °F)

- ① Messgerät darf **nicht** hängend, d.h. ohne Abstützung oder Befestigung, eingebaut werden.
- ② Bei feststoffbeladenen Messstoffen ist diese Einbaulage **nicht geeignet**.
- ③ Bei ausgasenden Messstoffen ist diese Einbaulage **nicht geeignet**.
- ④ Bei tiefen Messstofftemperaturen ist diese Einbaulage **nicht geeignet**.

Spezielle Montagehinweise zu Promass A



Achtung!

Messrohrbruchgefahr durch falsche Montage!

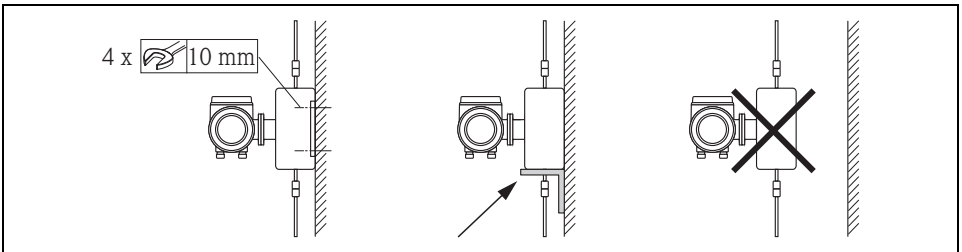
Der Messaufnehmer darf nicht frei hängend in eine Rohrleitung eingebaut werden:

- Messaufnehmer mit Hilfe der Grundplatte direkt auf dem Boden, an der Wand oder an der Decke montieren.
- Messaufnehmer auf eine fest montierte Unterlage (z.B. Winkel) abstützen.

Vertikal

Bei vertikalem Einbau empfehlen wir zwei Montagevarianten:

- Mit Hilfe der Grundplatte direkt an eine Wand
- Messgerät abgestützt auf einen an die Wand montierten Winkel

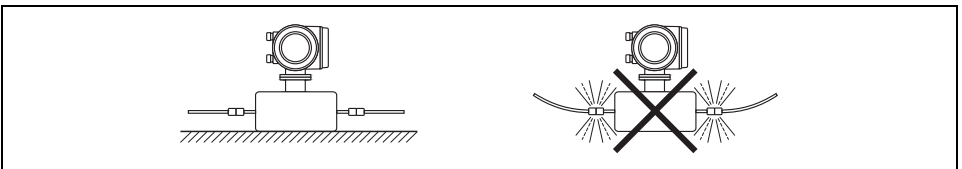


A001898D

Horizontal

Bei horizontalem Einbau empfehlen wir folgende Montageausführung:

- Messgerät auf einer festen Unterlage stehend



A0018979

2.2.4 Beheizung

Angaben zur Beheizung → zugehörige Betriebsanleitung auf CD-ROM.

2.2.5 Wärmeisolation

Angaben zur Wärmeisolierung → zugehörige Betriebsanleitung auf CD-ROM.

2.2.6 Ein- und Auslaufstrecken

Es sind keine Ein- und Auslaufstrecken erforderlich.

2.2.7 Vibrationen

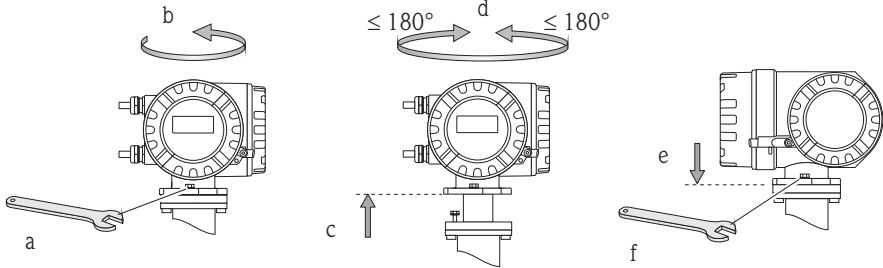
Es sind keine Massnahmen erforderlich.

2.3 Einbau

2.3.1 Messumformergehäuse drehen

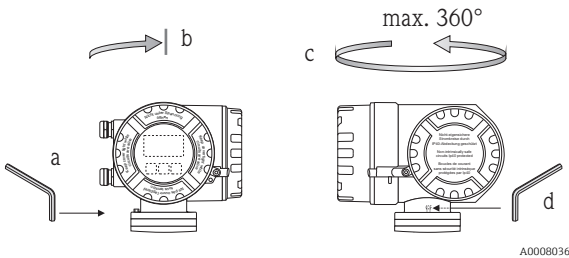
Aluminium-Feldgehäuse drehen

Aluminium-Feldgehäuse für Nicht-Ex-Bereich



A0007540

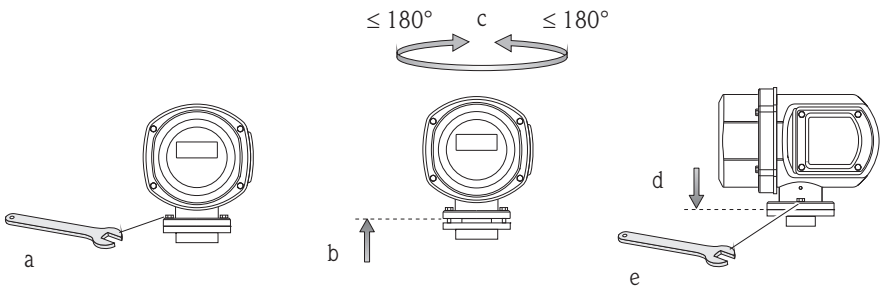
Aluminium-Feldgehäuse für Zone 1 oder Class I Div. 1



A0008036

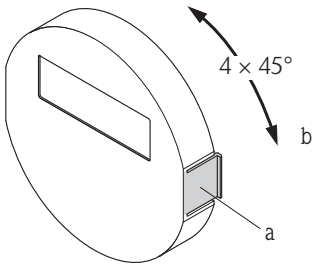
- Gewindestift lösen.
- Messumformergehäuse im Uhrzeigersinn leicht bis zum Anschlag (Ende des Gewindes) drehen.
- Messumformer gegen den Uhrzeigersinn (um max. 360°) in die gewünschte Position drehen.
- Gewindestift wieder anziehen.

Edelstahl-Feldgehäuse drehen



A0007661

2.3.2 Vor-Ort-Anzeige drehen



A0007541

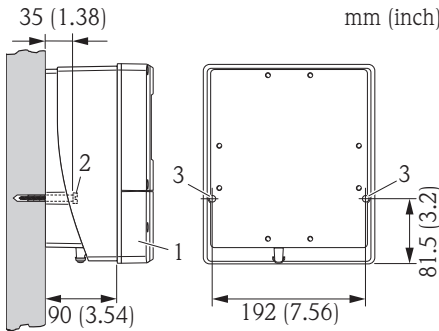
- Seitliche Schnappverschlüsse am Anzeigemodul drücken und das Modul von der Abdeckplatte des Elektronikraums abziehen.
- Anzeige in die gewünschte Position drehen (max. $4 \times 45^\circ$ in beiden Richtungen) und wieder auf die Abdeckplatte des Elektronikraums stecken.

2.3.3 Montage Wandaufbauehäuse

 Achtung!

- Sicherstellen, dass die Umgebungstemperatur nicht den zulässigen Bereich übersteigt.
- Wandaufbauehäuse stets so montieren, dass die Kabeleinführungen nach unten weisen.

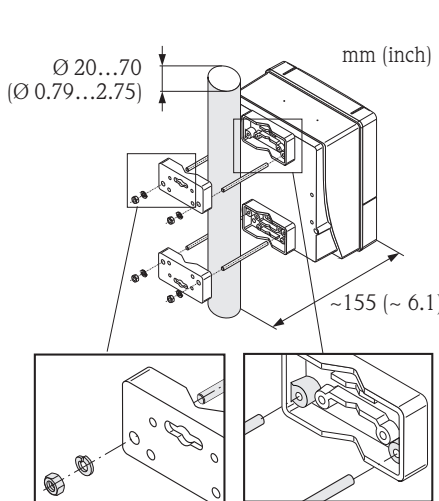
Direkte Wandmontage



A0007542

1. Anschlussraum
2. Befestigungsschrauben M6 (max. \varnothing 6,5 mm (0,25")); Schraubenkopf max. \varnothing 10,5 mm (0,4")
3. Gehäusebohrungen für Befestigungsschrauben

Rohrmontage



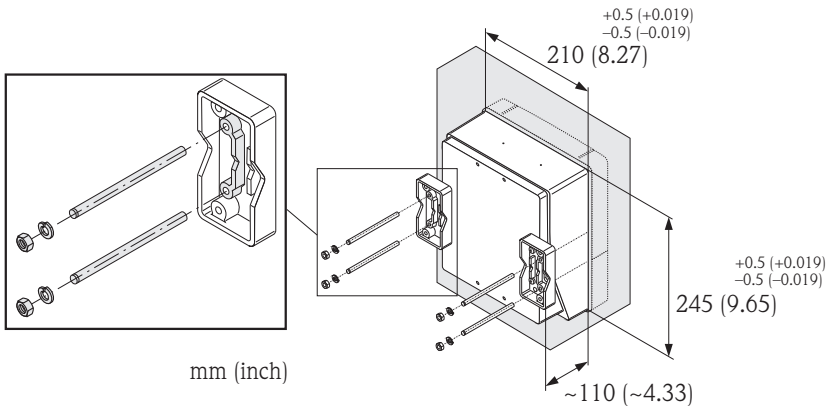
A0007543



Achtung!
Überhitzungsgefahr!

Wenn eine warme Rohrleitung für die Montage verwendet wird, sicherstellen, dass die Gehäusetemperatur den höchstzulässigen Wert von +60 °C (+140 °F) nicht überschreitet.

Schalttafeleinbau



A0007544

2.4 Einbaukontrolle

- Ist das Messgerät beschädigt (Sichtprüfung)?
- Entspricht das Messgerät den Spezifikationen an der Messstelle?
- Sind Messstellenummer und Beschriftung korrekt (Sichtkontrolle)?
- Richtiger Rohrinne Durchmesser und richtige Oberflächenbeschaffenheit/-qualität?
- Messaufnehmerorientierung bez. Typ, Messstoffeigenschaften, Messstofftemperatur richtig gewählt?
- Weist der Pfeil auf dem Messaufnehmer in Richtung des Durchflusses im Rohr?
- Ist das Messgerät gegen Feuchtigkeit und Sonneneinstrahlung geschützt?
- Ist das Messgerät gegen Überhitzung geschützt?

3 Verdrahtung

Warnung!

Stromschlaggefahr! Bauteile mit berührungsgefährlicher Spannung.

- Keinesfalls das Messgerät montieren oder verdrahten, während es an die Energieversorgung angeschlossen ist.
- Vor dem Anschließen der Energieversorgung die Schutzterde an die Erdungsklemme am Gehäuse anschließen.
- Energieversorgungs- und Signalkabel fest verlegen.
- Kabeleinführungen und Deckel dicht verschließen.

Achtung!

Beschädigungsgefahr elektronischer Bauteile!

- Energieversorgung anschließen → gemäß den Anschlusswerten auf dem Typenschild.
- Signalkabel anschließen → gemäß den Anschlusswerten in der Betriebsanleitung resp. der Ex-Dokumentation auf CD-ROM.

Zusätzlich für die Getrenntausführung

Achtung!

Beschädigungsgefahr elektronischer Bauteile!

- Nur Messaufnehmer und -umformer mit gleicher Seriennummer verbinden.
- Kabelspezifikation des Verbindungskabels beachten → Betriebsanleitung auf CD-ROM.

Hinweis! Verbindungskabels in einer festen Verlegungsart installieren.

Zusätzlich für Messgeräte mit Feldbuskommunikation

Achtung!

Beschädigungsgefahr elektronischer Bauteile!

- Kabelspezifikation des Feldbuskabels beachten → Betriebsanleitung auf CD-ROM.
- Abisolierte und verdrehte Kabelschirmstücke so kurz wie möglich halten.
- Signalleitungen schirmen und erden → Betriebsanleitung auf CD-ROM.
- Bei Einsatz in Anlagen ohne Potentialausgleich → Betriebsanleitung auf CD-ROM.

Zusätzlich für Ex-zertifizierte Messgeräte

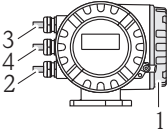
Warnung!

Bei der Verdrahtung von Ex-zertifizierten Messgeräten sind alle Sicherheitshinweise, Anschlussbilder, technische Angaben etc. der zugehörigen Ex-Dokumentation zu beachten → Ex-Dokumentation auf CD-ROM.

3.1 Anschluss der verschiedenen Gehäusetypen

Verdrahtung anhand des eingeklebten Anschlussklemmen-Belegungsschemas vornehmen.

3.1.1 Kompaktausführung

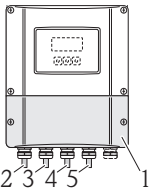


A0007545

Anschluss Messumformer:

- 1 Anschlussschema auf der Innenseite des Anschlussklemmenraumdeckels
- 2 Energieversorgungskabel
- 3 Signalkabel oder Feldbuskabel
- 4 optional

3.1.2 Getrenntausführung (Messumformer): Ex-freie Zone, Ex Zone 2, Class I Div. 2



A0007546

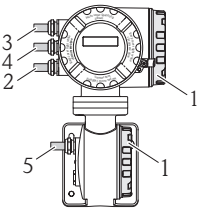
Anschluss Messumformer:

- 1 Anschlussschema auf der Innenseite des Anschlussklemmenraumdeckels
- 2 Energieversorgungskabel
- 3 Signalkabel
- 4 Feldbuskabel

Anschluss Verbindungskabel:

- 5 Verbindungskabel Messaufnehmer/Messumformer

3.1.3 Getrenntausführung (Messumformer): Ex Zone 1, Class I Div. 1



A0007547

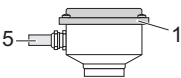
Anschluss Messumformer:

- 1 Anschlussschema auf der Innenseite des Anschlussklemmenraumdeckels
- 2 Energieversorgungskabel
- 3 Signalkabel oder Feldbuskabel
- 4 optional

Anschluss Verbindungskabel:

- 5 Verbindungskabel Messaufnehmer/Messumformer

3.1.4 Getrenntausführung (Messaufnehmer)



A0008037

Anschluss Messumformer:

- 1 Anschlussschema auf der Innenseite des Anschlussklemmenraumdeckels

Anschluss Verbindungskabel:

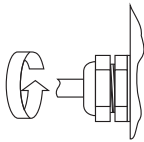
- 5 Verbindungskabel Messaufnehmer/Messumformer

3.2 Schutzart

Die Geräte erfüllen alle Anforderungen für IP 67.

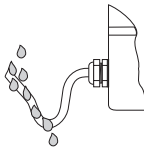
Nach Montage im Feld oder nach Service-Arbeiten ist die Beachtung der folgenden Punkte zwingend erforderlich, um sicherzustellen, dass der IP 67-Schutz bestehen bleibt:

- Messeinrichtung so einbauen, dass die Kabeleinführungen nicht nach oben weisen.
- Nicht die Durchführungsdichtung aus der Kabeleinführung entfernen.
- Alle nicht benutzten Kabeleinführungen entfernen und an deren Stelle geeignete Verschlussstopfen einsetzen.



Kabeleinführungen korrekt festziehen.

A0007549



Die Kabel müssen vor ihrem Eintritt in die Kabeleinführungen eine nach unten hängende Schleife bilden ("Wasserfalle").

A0007550

3.3 Anschlusskontrolle

- Sind Messgerät oder Kabel beschädigt (Sichtkontrolle)?
- Entspricht die Versorgungsspannung den Spezifikationen auf dem Typenschild?
- Sind Energieversorgungs- und Signalkabel korrekt angeschlossen?
- Erfüllen die verwendeten Kabel die erforderlichen Spezifikationen?
- Sind die montierten Kabel von Zug entlastet und fest verlegt?
- Ist die Kabeltypenführung einwandfrei getrennt? Ohne Schleifen und Überkreuzungen?
- Sind alle Schraubklemmen korrekt angezogen?
- Sind alle Kabeleinführungen eingebaut, korrekt festgezogen und richtig abgedichtet?
- Kabel als "Wasserfalle" in Schleifen gelegt?
- Sind alle Gehäusedeckel montiert und korrekt angezogen?

Zusätzlich für Messgeräte mit Feldbuskommunikation

- Alle Anschlusskomponenten (T-Abzweiger, Anschlussboxen, Gerätestecker usw.) korrekt miteinander verbunden?
- Jedes Feldbussegment beidseitig mit einem Busabschluss terminiert?
- Max. Länge der Feldbusleitung gemäß den Spezifikation eingehalten?
- Max. Länge der Stichleitungen gemäß den Spezifikation eingehalten?
- Ist das Feldbuskabel lückenlos abgeschirmt und korrekt geerdet?

4 Hardwareeinstellungen

Dieses Kapitel umfasst nur die für die Inbetriebnahme notwendigen Hardwareeinstellungen. Alle weiteren Einstellungen (z.B. Konfiguration Ausgänge, Schreibschutz etc.) werden in der zugehörigen Betriebsanleitung auf CD-ROM beschrieben.

Hinweis! Bei Messgeräten mit der Kommunikationsart HART sind für die Inbetriebnahme keine Hardwareeinstellung notwendig.

4.1 Geräteadresse

Muss eingestellt werden bei Messgeräten mit der Kommunikationsart:


- PROFIBUS PA

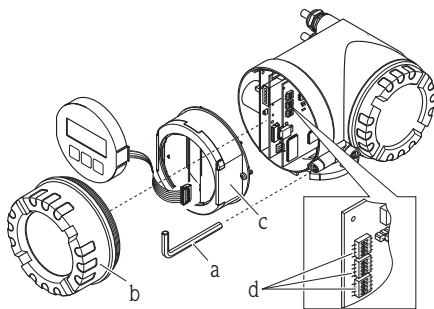
Die Geräteadresse kann eingestellt werden über:

- Miniaturschalter → siehe nachfolgende Beschreibung
- Vor-Ort-Bedienung → siehe Kapitel **Softwareeinstellungen** →  22

Adressierung über Miniaturschalter

 **Warnung!**
Stromschlaggefahr! Beschädigungsgefahr elektronischer Bauteile!

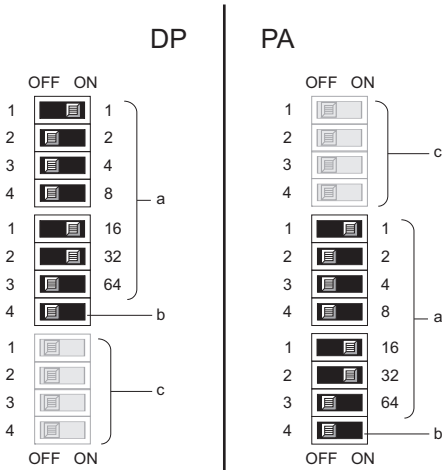
- Alle Sicherheits- und Warnhinweise für das Messgerät sind zu beachten →  13.
- ESD (Electrostatic Discharge) gerechten Arbeitsplatz, -umgebung, -mittel verwenden.



A0007551

- a. Schalten Sie die Energieversorgung aus, bevor Sie das Messgerät öffnen.
- b. Zylinderschraube der Sicherungskralle mit Innensechskant (3 mm) lösen.
- c. Elektronikraumdeckel vom Messumformergehäuse abschrauben.
- d. Befestigungsschrauben des Anzeigemoduls lösen und Vor-Ort-Anzeige (falls vorhanden) entfernen.
- e. Mit einem spitzen Gegenstand die Position der Miniaturschalter auf der I/O-Platine einstellen.
- f. Der Zusammenbau erfolgt in umgekehrter Reihenfolge.

PROFIBUS



Geräteadressenbereich: 0...126
 WerkEinstellung: 126

- a. Miniaturschalter für die Geräteadresse
 abgebildetes Beispiel:
 $1+16+32 = \text{Geräteadresse } 49$
- b. Miniaturschalter für den Adressmodus
 (Art und Weise der Adressierung):
 - OFF (WerkEinstellung) = Softwareadressierung via
 Vor-Ort-Bedienung/Bedienprogramm
 - ON = Hardwareadressierung via Miniaturschalter
- c. Miniaturschalter nicht belegt.

A0007552

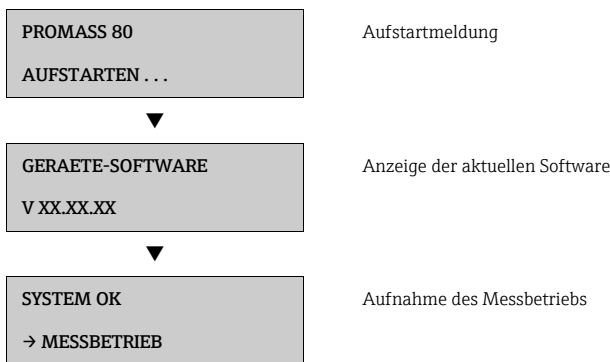
5 Inbetriebnahme

5.1 Messgerät einschalten


Nach Abschluss der Montage (erfolgreiche Einbaukontrolle), Verdrahtung (erfolgreiche Anschlusskontrolle) und ggf. den notwendigen Hardwareeinstellung kann die zulässige Energieversorgung (siehe Typenschild) für das Messgerät eingeschaltet werden.

Nach dem Einschalten der Energieversorgung führt das Messgerät eine Reihe von Einschalt- und Selbstprüfungen durch. Während dieses Vorgangs können auf der Vor-Ort-Anzeige folgende Meldungen erscheinen:

Anzeigebeispiele:

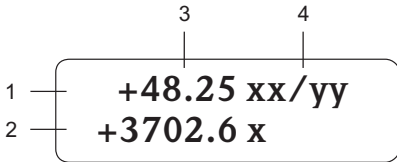


Das Messgerät nimmt den Messbetrieb auf, sobald der Aufstartvorgang abgeschlossen ist. Es erscheinen verschiedene Messwerte und/oder Statusvariablen auf der Anzeige.

Hinweis! Tritt beim Aufstarten ein Fehler auf, wird dies durch eine Fehlermeldung angezeigt. Die bei der Inbetriebnahme eines Messgerätes am häufigsten auftretenden Fehlermeldungen werden im Kapitel Störungsbehebung beschrieben →  23.

5.2 Bedienung

5.2.1 Anzeigeelemente

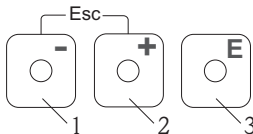


A0007557

Anzeigezeilen/-felder

1. Hauptzeile für Haupt-Messwerte
2. Zusatzzeile für zusätzliche Mess-/Statusgrößen
3. Aktuelle Messwerte
4. Maß-/Zeiteinheiten

5.2.2 Bedienelemente



A0007559

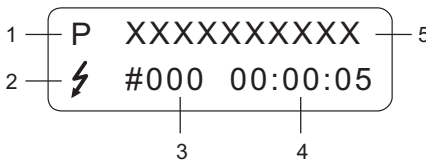
Bedientasten

1. (-) Minus-Taste für Eingabe, Auswahl
2. (+) Plus-Taste für Eingabe, Auswahl
3. Enter-Taste für Aufruf Funktionsmatrix, Speichern

Bei gleichzeitigen Betätigen der +/- Tasten (Esc):

- schrittweises Verlassen der Funktionsmatrix
- > 3 Sek. = Abbrechen der Dateneingabe und Rücksprung auf Anzeige der Messwerte

5.2.3 Anzeige von Fehlermeldungen



A0007561

1. Fehlerart:

P = Prozessfehler, S = Systemfehler

2. Fehlermeldetyp:

⚡ = Störungsmeldung, ! = Hinweismeldung

3. Fehlernummer

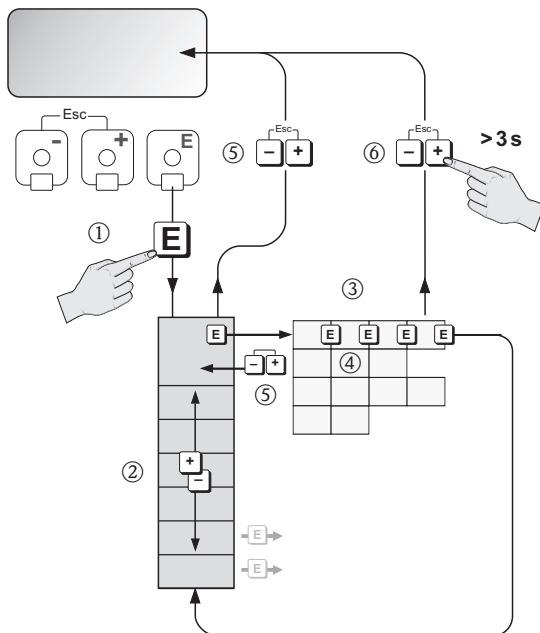
4. Dauer des letzten aufgetretenen Fehlers:

Stunden : Minuten : Sekunden

5. Fehlerbezeichnung

- Liste der häufigsten Fehlermeldungen bei der Inbetriebnahme → 23
- Liste aller Fehlermeldungen siehe zugehörige Betriebsanleitung auf CD-ROM

5.3 Navigation innerhalb der Funktionsmatrix















A0007562

1. → Einstieg in die Funktionsmatrix (ausgehend von der Anzeige der Messwerte)
2. → Auswahl Gruppe (z.B. BETRIEB)
 → Auswahl bestätigen
3. → Auswahl Funktion (z.B. SPRACHE)
4. → Eingabe Code **80** (nur bei dem jeweils ersten Zugriff auf die Funktionsmatrix)
 → Eingabe bestätigen
- Funktion/Auswahl ändern (z.B. ENGLISH)
 → Auswahl bestätigen
5. → schrittweiser Rücksprung zur Anzeige der Messwerte
6. > 3 s → sofortiger Rücksprung zur Anzeige der Messwerte

5.4 Aufruf des Quick Setup Inbetriebnahme

Mit dem Quick Setup werden alle für die Inbetriebnahme notwendigen Funktionen automatisch aufgerufen. Die Funktionen können verändert und somit dem jeweiligen Prozess angepasst werden.

1.  → Einstieg in die Funktionsmatrix (ausgehend von der Anzeige der Messwerte)
2.  → Auswahl Gruppe QUICK SETUP
 → Auswahl bestätigen
3. Anzeige Funktion QUICK SETUP INBETRIEBNAHME erscheint.
4. Zwischenschritt bei gesperrter Parametrierung:
 → Eingabe des Codes **80** (jeweils mit  bestätigen) und damit Freigabe der Parametrierung
5.  → Sprung in Quick Setup Inbetriebnahme
6.  → Auswahl JA
 → Auswahl bestätigen
7.  → Start Quick Setup Inbetriebnahme
8. Parametrieren der einzelnen Funktionen/Einstellungen:
 - über -Taste Auswahl oder Zahleneingabe
 - über -Taste Eingabe bestätigen und Sprung zur nächsten Funktion
 - über -Taste Rücksprung in Funktion Setup Inbetriebnahme (bereits vorgenommene Parametrierungen bleiben erhalten)

Hinweis! Bei der Durchführung des Quick Setups ist folgendes zu beachten:

- Auswahl der Einstellvorgaben: die Auswahl AKTUELLE EINSTELLUNG wählen
- Auswahl der Einheiten: nach der Parametrierung einer Einheit wird diese nicht erneut zur Auswahl angeboten
- Auswahl der Ausgänge: nach der Parametrierung eines Ausgangs wird dieser nicht erneut zur Auswahl angeboten
- Automatische Parametrierung der Anzeige: die Auswahl JA wählen
 - Hauptzeile = Massefluss
 - Zusatzzeile = Summenzähler 1
- Bei Abfrage ob weitere Quick Setups ausgeführt werden sollen: die Auswahl NEIN wählen

In der Betriebsanleitung "Beschreibung Gerätefunktionen" sind alle verfügbaren Funktionen des Messgerätes und deren Einstellmöglichkeiten sowie, falls verfügbar, auch weitere Quick Setups genau beschrieben. Die zugehörige Betriebsanleitung befindet sich auf der CD-ROM.

Nach Abschluss des Quick Setups ist das Messgerät einsatzbereit.

5.5 Softwareeinstellungen

5.5.1 Geräteadresse

Muss eingestellt werden bei Messgeräten mit der Kommunikationsart:








- PROFIBUS PA

Geräteadressenbereich: 0...126, Werkeinstellung 126

Die Geräteadresse kann eingestellt werden über:

- Miniaturschalter → siehe Kapitel **Hardwareeinstellungen** →  16
- Vor-Ort-Bedienung → siehe nachfolgende Beschreibung

Hinweis! Vor der Einstellung der Geräteadresse muss das Quick Setup Inbetriebnahme ausgeführt worden sein.

1.  → Einstieg in die Funktionsmatrix
2.  → Auswahl Gruppe KOMMUNIKATION
3.  → Auswahl bestätigen
4.  → Auswahl Funktion BUS-ADRESSE
5.  → Eingabe der gewünschten Geräteadresse
6.  → Eingabe bestätigen
7.  → > 3 s = Rücksprung zur Anzeige der Messwerte

5.6 Störungsbehebung

Hier werden die Fehlermeldungen beschrieben, welche bei der Inbetriebnahme eines Messgerätes am häufigsten auftreten können.

Eine komplette Beschreibung aller Fehlermeldungen → Betriebsanleitung auf CD-ROM.

Allgemein

Hinweis! Die Ausgangssignale (z.B. Impuls, Frequenz) des Messgeräts müssen mit der übergeordneten Steuerung korrespondieren.

HART

Nr.	Fehlermeldung/Typ	Ursache/Behebung
351...354	Systemfehlermeldung (S)/ Hinweismeldung (!) STROMBEREICH n # 351...354	Stromausgang Der aktuelle Durchfluss liegt außerhalb des eingestellten Bereichs. 1. Eingegebene Anfangs- bzw. Endwerte ändern 2. Durchfluss erhöhen oder verringern
701	Prozessfehlermeldung (P)/ Hinweismeldung (!) ERR. STROM. LIM # 701	Der maximale Stromwert für die Messrohrerregerspule ist erreicht, da sich gewisse Messstoffeigenschaften, z.B. Gas- oder Feststoffanteile, im Grenzbereich befinden. Das Gerät arbeitet noch korrekt weiter. Insbesondere bei ausgasenden Messstoffen und/oder erhöhten Gasanteilen empfehlen wir folgende Maßnahmen zur Erhöhung des Systemdruckes: 1. Montieren Sie das Messgerät hinter einer Pumpe (auslaufseitig) 2. Montieren Sie das Gerät am tiefsten Punkt einer Steigleitung 3. Installieren Sie ein Ventil oder eine Blende hinter dem Messgerät

PROFIBUS

Nr.	Gerätstatusmeldung (Vor-Ort-Anzeige)	PROFIBUS Messwertstatus	Erweiterte Diagnose- meldung im PROFIBUS Master	Ursache/Behebung
351 ... 354	Systemfehlermeld. (S)/ Hinweismeldung (!) STROMBEREICH n # 351...354	<ul style="list-style-type: none"> ▪ Quality Code (HEX), Messwert Status: 0x54; 0x55; 0x56 ▪ Quality Status: UNCERTAIN (unsicher) ▪ Quality Substatus: Engineering Unit Range Violation (unzulässige Messbereichsüber- schreitung) ▪ Limits: O.K.; Low; High 	Flow is Out of Range	siehe Tabelle HART
701	Prozessfehlermeld. (P)/ Hinweismeldung (!) ERR. STROM. LIM # 701	<ul style="list-style-type: none"> ▪ Quality Code (HEX), Messwert Status: 0x40; 0x41; 0x42 ▪ Quality Status: UNCERTAIN (unsicher) ▪ Quality Substatus: Non Specific (unsicherer Zustand) ▪ Limits: O.K.; Low; High 	Excitation too high	siehe Tabelle HART

www.addresses.endress.com
