



Füllstand



Druck



Durchfluss



Temperatur



Flüssigkeits-
analyse



Registrierung



Systeme
Komponenten



Services



Solutions

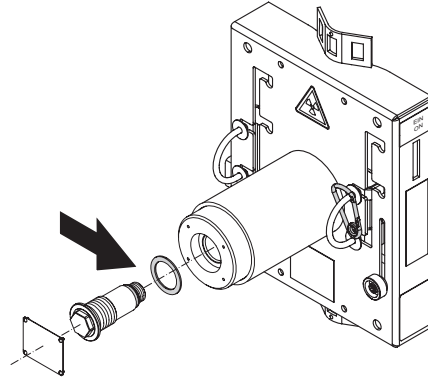
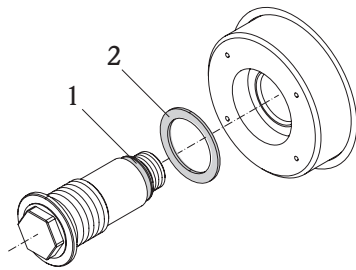
Dichtungssatz für Strahlenschutzbehälter FQG60

Bei einem Strahleraustausch sind alle O-Ringe des Strahlenschutzbehälters zu prüfen und gegebenenfalls auszutauschen.

Dichtungssatz FQG60

Bestellnummer: 71130943

Bestehend aus: **1.** O-Ring 22,0 x 2,0 FPM
2. Dichtring Fl.- 30,5 x 41 x 2 Graphit



EA00049F/00/A2_01.11
71130837



71130837

Endress+Hauser

People for Process Automation



Füllstand



Druck



Durchfluss



Temperatur



Flüssigkeits-
analyse



Registrierung



Systeme
Komponenten



Services



Solutions

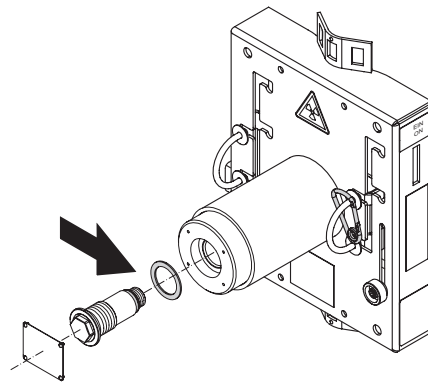
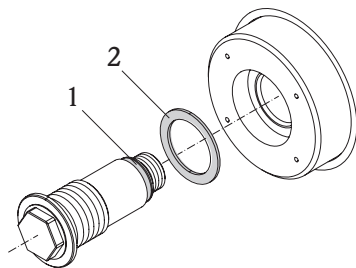
Dichtungssatz für Strahlenschutzbehälter FQG60

Bei einem Strahleraustausch sind alle O-Ringe des Strahlenschutzbehälters zu prüfen und gegebenenfalls auszutauschen.

Dichtungssatz FQG60

Bestellnummer: 71130943

Bestehend aus: **1.** O-Ring 22,0 x 2,0 FPM
2. Dichtring Fl.- 30,5 x 41 x 2 Graphit



EA00049F/00/A2_01.11
71130837



71130837

Endress+Hauser

People for Process Automation



Level



Pressure



Flow



Temperature



Liquid
Analysis



Registration



Systems
Components



Services



Solutions

Sealing kit for source container FQG60

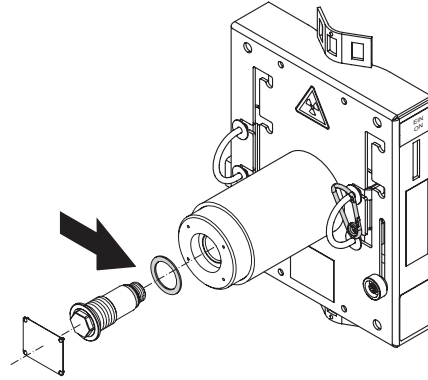
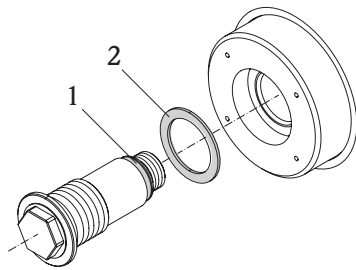
When exchanging the source, all O-rings of the radiation source container must be checked and changed if necessary.

Sealing kit FQG60:

Order number 71130943

Consists of:

1. O-ring 22.0 x 2.0 FPM
2. Gasket, FI- 30.,5x 41 x 2 graphite



EA00049F/00/A2_01.11
71130837

Endress+Hauser

People for Process Automation



Level



Pressure



Flow



Temperature



Liquid
Analysis



Registration



Systems
Components



Services



Solutions

Sealing kit for source container FQG60

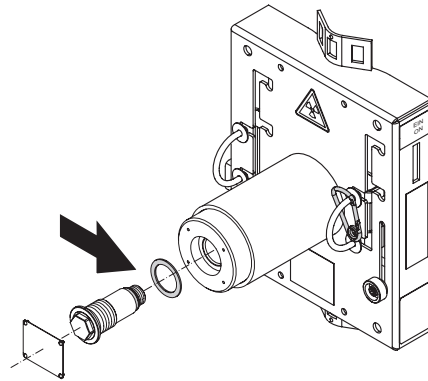
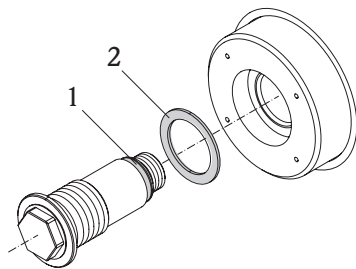
When exchanging the source, all O-rings of the radiation source container must be checked and changed if necessary.

Sealing kit FQG60:

Order number 71130943

Consists of:

1. O-ring 22.0 x 2.0 FPM
2. Gasket, FI- 30.,5x 41 x 2 graphite



EA00049F/00/A2_01.11
71130837

Endress+Hauser

People for Process Automation