



Level



Pressure



Flow



Temperature



Liquid Analysis



Registration



Systems Components



Services



Solutions

Installation Instruction

Set distance bolts

Gammapiilot M FMG60

EA01118F/00/A2/01.15
71278935



Instruction is valid for the following spare part set:

Order number	Original spare part set
52028443	Set distance bolt



We recommend that the Installation Instructions be kept with the packaging at all times.

Designated use

The spare part set and Installation Instruction are used to replace a faulty unit with a functioning unit of the same type.

Use genuine parts from Endress+Hauser only.

Only original spare part sets, intended by Endress+Hauser for the measuring device, shall be used.

The verification has to be done via Online Support, this procedure is explained below.

1. www.endress.com/support
2. Choose device specific information.
3. Enter the serial number (Ser. No.), search for product data and click on "spare parts".
4. Display of all suitable spare parts.
5. Check the order number of the spare part.

Does the order number of spare part correspond to the order number in the spare part list?

YES, the spare part can be used.

NO, the spare part may not be used.

Authorized personnel to carry out repairs

Authorization to carry out a repair depends on the approval of the measuring device. The table shows the respective group of persons for each.




The person who carries out the repair is responsible for safety during the work, the quality of work completed and safety of the device after repair.

Approval of the measuring device	Group of persons authorized to carry out repairs
Without approval	2, 3
With approval (for Ex. IECEx, ATEX, FM, CSA, TIIS, NEPSI)	2, 3

1 = Trained customer technician, 2 = Service technician authorized by Endress+Hauser, 3 = Endress+Hauser (send measuring device back to manufacturer)

Safety instructions

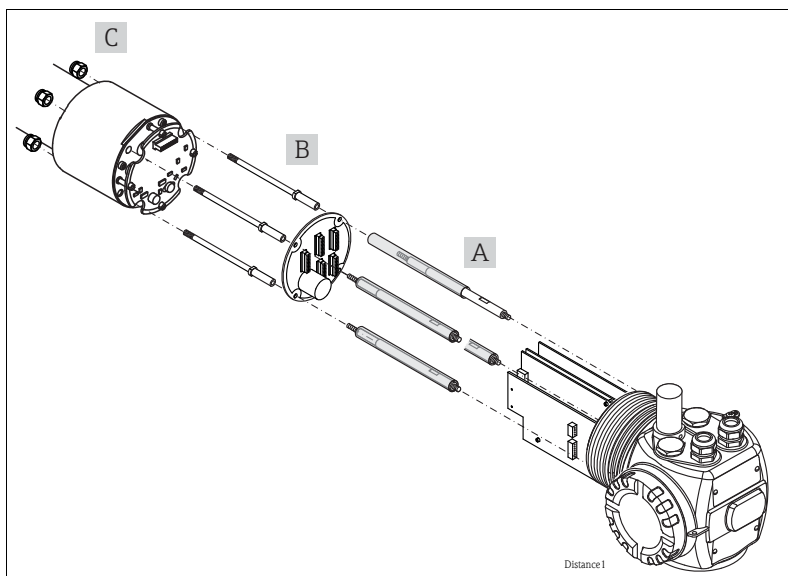
- Check whether the spare part matches the identification label on the measuring device. See chapter "Designated use".
- The spare parts set and Installation Instructions are used to replace a faulty unit with a functioning unit of the same type. Use genuine parts from Endress+Hauser only.
- In the case of Ex-certified measuring devices: Observe the information in the documentation "Safety Instructions" (XA, ZD). The relevant Safety Instructions (XA) are indicated on the nameplate.
- The measuring device is energized. Danger: Risk of electric shock! Open the measuring device in a de-energized state only.
- Before removing the device: set the process in a safe condition and purge the pipe of dangerous materials.
- Hot surfaces! Risk of injury! Before commencing work, allow the system and measuring device to cool down to a touchable temperature.
- In the case of measuring devices in custody transfer, the custody transfer status no longer applies once the lead seal has been removed.
- Comply with national regulations concerning mounting, electrical installation, commissioning, maintenance and repair procedures.
- Requirements with regard to specialized technical staff for the mounting, electrical installation, commissioning, maintenance and repair of the measuring devices:
 - trained in instrument safety
 - familiar with the individual operation conditions of the devices
 - for Ex-certified measuring devices: also trained in explosion protection
- Follow the Operating Instructions for the device.
- After removing the electronics cover, there is a risk of electric shock as shock protection is removed! Switch off the measuring device before removing internal covers.
- Modifications to the measuring device are not permitted.
- Risk of damaging electronic components! Ensure you have a working environment protected from electrostatic discharge.
- In the case of measuring devices in safety-related applications in accordance with IEC 61508 or IEC 61511: After repair recommission in accordance with Operating Instructions. Document the repair procedure.
- Only open housing for a brief period. Avoid the penetration of foreign bodies, moisture or contaminants.
- Replace defective seals/gaskets with genuine parts from Endress+Hauser only.
- If threads are damaged or defective, the measuring device must be repaired.
- Threads (e.g. of the cover for the electronics and terminal compartment), which have been prepared by Endress+Hauser with an abrasion resistant dry lubrication should not be additionally lubricated. Threads without lubricant must be lubricated with an acid-free, non-hardening grease.
- If spacing is reduced or the dielectric strength of the measuring device cannot be guaranteed during repair work, perform a test on completion of the work (e.g. high-voltage test in accordance with the manufacturer's instructions).
- Service connector:
 - do not connect in potentially explosive atmospheres.
 - only connect to Endress+Hauser service devices.
- Observe the instructions for transporting and returning the device outlined in the Operating Instructions.
- If you have any questions, contact your E+H service organization.

 After an exchange of distance bolts or repair, a final high potential test must be performed at the Gammapilot M FMG60. This is described in detail in the Service Handbook SH01004F.

Exchange of distance bolts

Distance bolts have to be exchanged in line with a repair or exchange of other spare parts, the required tool and sequence of work is described there. Additionally there is a detailed description in the Service Handbook SH01004F.

Scope of delivery



- A Distance bolt 143 mm with insulating tube (4 pieces)
- B Threaded bolt 115 mm (4 pieces)
- C Hexagon nut M5 (4 pieces)



Füllstand



Druck



Durchfluss



Temperatur



Analyse



Registrierung



System
Komponenten



Services



Solutions

Einbauanleitung

Distanzbolzen

Gammapilot M FMG60

EA01118F/00/A2/01.15
71278935

Die Einbauanleitung ist für das folgende Ersatzteilset gültig:

Bestell-Nummer	Original Ersatzteil-Set
52028443	Set Distanzbolzen FMG60



Wir empfehlen Einbauanleitung und Verpackung immer zusammen aufzubewahren.

Bestimmungsgemäße Verwendung

Ersatzteilset und Einbauanleitung dienen dazu, eine defekte Einheit gegen eine funktionierende Einheit des gleichen Typs zu ersetzen.

Es dürfen nur Originalteile von Endress+Hauser verwendet werden.

Grundsätzlich dürfen nur Ersatzteilsets verwendet werden, die von Endress+Hauser für das Messgerät vorgesehen sind.

Die Überprüfung ist via Online Support durchzuführen, die Vorgehensweise dazu ist nachfolgend beschrieben.

1. www.endress.com/support

2. Gerätespezifische Informationen

3. Ser. No.: 12345

4. Product selection screen

5. Comparison of order numbers

1. www.endress.com/support
2. Gerätespezifische Informationen auswählen.
3. Seriennummer (Ser. No.) eingeben, Produktdaten suchen und auf Ersatzteile klicken.
4. Anzeige aller Ersatzteile zum Messgerät
5. Die Bestellnummer des Ersatzteilsets ermitteln.

Stimmt die Bestellnummer des Ersatzteilsets mit einer der Bestellnummern in der Ersatzteilliste überein?

JA, das Ersatzteilset darf für das Messgerät verwendet werden.

NEIN, das Ersatzteilset darf nicht für das Messgerät verwendet werden.

Reparaturberechtigte Personen

Die Berechtigung zur Durchführung einer Reparatur ist von der Zulassung des Messgeräts abhängig. Die Tabelle zeigt den jeweils berechtigten Personenkreis.



Die Person, die eine Reparatur vornimmt, übernimmt die Verantwortung für die Sicherheit während der Arbeiten, die Qualität der Ausführung und die Sicherheit des Geräts nach der Reparatur.

Zulassung des Messgeräts	Reparaturberechtigter Personenkreis
ohne Zulassung	2, 3
mit Zulassung (z.B. IECEx, ATEX, FM, CSA, TIIS, NEPSI)	2, 3

1 = Ausgebildete Fachkraft des Kunden, 2 = Von Endress+Hauser autorisierter Servicetechniker, 3 = Endress+Hauser (Messgerät an Hersteller zurücksenden)

Sicherheitshinweise

- Prüfen, ob das vorliegende Ersatzteil zur Kennzeichnung auf dem Messgerät passt, siehe Kapitel "Bestimmungsgemäße Verwendung".
- Ersatzteilset und Einbauanleitung dienen dazu, eine defekte Einheit gegen eine funktionierende Einheit des gleichen Typs zu ersetzen. Nur Originalteile von Endress+Hauser verwenden.
- Bei Ex-zertifizierten Messgeräten: Sicherheitshinweise im separaten Dokument "Safety Instructions" (XA, ZD) beachten. Auf dem Typenschild ist angegeben, welche zusätzlichen Sicherheitshinweise für das jeweilige Gerät relevant sind.
- Messgerät unter Spannung! Lebensgefahr durch Stromschlag. Messgerät nur im spannungslosen Zustand öffnen.
- Vor einem Geräteausbau: Prozess in sicheren Zustand bringen und Leitung von gefährlichen Prozessstoffen befreien.
- Verbrennungsgefahr durch heiße Oberflächen! Vor Arbeitsbeginn: Anlage und Messgerät auf berührungssichere Temperatur abkühlen.
- Bei Messgeräten im abrechnungspflichtigen Verkehr: Nach Entfernen der Plombe ist der geeichte Zustand aufgehoben.
- Nationale Vorschriften bezüglich der Montage, elektrischen Installation, Inbetriebnahme, Wartung und Reparatur einhalten.
- Folgende Anforderungen an das Fachpersonal für Montage, elektrische Installation, Inbetriebnahme, Wartung und Reparatur der Messgeräte müssen erfüllt sein:
 - In Gerätesicherheit ausgebildet
 - Mit den jeweiligen Einsatzbedingungen der Geräte vertraut.
 - Bei Ex-zertifizierten Messgeräten zusätzlich im Explosionsschutz ausgebildet.
- Beschädigungsgefahr elektronischer Bauteile! Eine ESD-geschützte Arbeitsumgebung herstellen.
- Die Betriebsanleitung zum Messgerät ist zu beachten.
- Nach Entfernen der Elektronikabdeckung: Stromschlaggefahr durch aufgehobenen Berührungsschutz! Messgerät ausschalten, bevor interne Abdeckungen entfernt werden.
- Änderungen am Messgerät sind nicht zulässig.
- Bei Messgeräten in sicherheitstechnischen Applikationen gemäß IEC 61508 bzw. IEC 61511: Nach Reparatur Neuinbetriebnahme gemäß Betriebsanleitung durchführen. Reparatur dokumentieren.
- Gehäuse nur kurzzeitig öffnen. Eindringen von Fremdkörpern, Feuchtigkeit oder Verunreinigung vermeiden.
- Defekte Dichtungen nur durch Original-Dichtungen von Endress+Hauser ersetzen.
- Defekte Gewinde erfordern eine Instandsetzung des Messgeräts.
- Gewinde (z.B. von Elektronikraum- und Anschlussraumdeckel) müssen geschmiert sein, sofern keine abriebfeste Trockenschmierung vorhanden ist. Säurefreies, nicht härtendes Fett verwenden
- Wenn bei den Reparaturarbeiten Abstände reduziert oder die Spannungsfestigkeit des Messgeräts nicht sichergestellt werden kann: Prüfung nach Abschluss der Arbeiten durchführen (z.B. Hochspannungstest gemäß Herstellerangaben).
- Servicestecker:
 - nicht in explosionsfähiger Atmosphäre anschließen.
 - nur an Servicegeräte von Endress+Hauser anschließen.
- Die in der Betriebsanleitung aufgeführten Hinweise zum Transport und zur Rücksendung beachten.
- Bei Fragen kontaktieren Sie bitte Ihre zuständige Endress+Hauser Serviceorganisation.

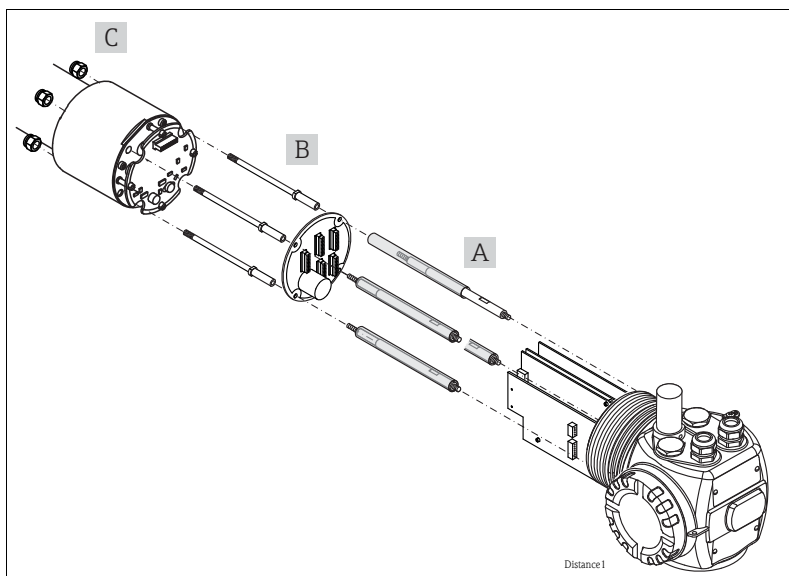


Nach einem Austausch der Distanzbolzen oder nach einer Reparatur am FMG60 ist abschließend eine Hochspannungsprüfung durchzuführen. Diese ist im Service-Handbuch SH01004F ausführlich beschrieben.

Austausch der Distanzbolzen

Da der Austausch der Distanzbolzen nur im Zuge eines Komponententauschs erfolgt, sind die notwendigen Werkzeuge und Arbeitsschritte dort ausführlich beschrieben. Eine detaillierte Beschreibung ist zusätzlich im Service Handbuch zu finden.

Lieferumfang



- A Abstandsbolzen 143 mm mit Isolierschlauch (4 Stück)
- B Gewindebolzen 115 mm (4 Stück)
- C Sechskantmutter M5 (4 Stück)