

Saugos instrukcijos

Memosens COS22E

Memosens COS51E

BA02145C priedas

BA02146C priedas

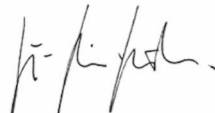
Saugos instrukcijos darbui su elektros įranga pavojingose
sprogiose zonose



EU-Konformitätserklärung
EU-Declaration of Conformity
Déclaration UE de Conformité

Endress+Hauser 
 People for Process Automation



Company	Endress+Hauser Conducta GmbH+Co. KG Dieselstraße 24, 70839 Gerlingen, Germany erklärt als Hersteller in alleiniger Verantwortung, dass das Produkt declares as manufacturer under sole responsibility, that the product déclare sous sa seule responsabilité en qualité de fabricant que le produit	
Product	Memosens COS22E-BA*****+* COS51E-BA*****+*	
Regulations	den folgenden Europäischen Richtlinien entspricht: conforms to following European Directives: est conforme aux prescription des Directives Européennes suivantes :	
	EMC	2014/30/EU (L96/79)
	ATEX	2014/34/EU (L96/309)
	RoHS	2011/65/EU (L174/88)
Standards	angewandte harmonisierte Normen oder normative Dokumente: applied harmonized standards or normative documents: normes harmonisées ou documents normatifs appliqués :	
	EN 61326-1	(2013)
	EN 61326-2-3	(2013)
	EN IEC 63000	(2018)
	EN IEC 60079-0	(2018)
	EN 60079-11	(2012)
Certification	EU-Baumusterprüfbescheinigung Nr. EU-Type Examination Certificate No. Numéro de l'attestation d'examen UE de type Ausgestellt von/issued by/délivré par Qualitätssicherung/Quality assurance/Système d'assurance qualité Gerlingen, 23.06.2021 Endress+Hauser Conducta GmbH+Co. KG  i. V. Jörg-Martin Müller Technology	IBExU 20 ATEX 1093 X IBExU Institut für Sicherheitstechnik GmbH DEKRA EXAM GmbH (0158)
	 i. V. Marco Rottmann Technology Certifications and Approvals	

Memosens COS22E

Memosens COS51E

BA02145C priedas

BA02146C priedas

Turinys

Susiję dokumentai	4
Dokumentai	4
Gamintojo sertifikatas	4
Identifikavimas	4
Safety instructions	4
Tipo kodas	5
Temperatūros lentelės	6
Prijungimas	6
Montavimo sąlygos	7

Susiję dokumentai

Šis dokumentas yra neatsiejama Memosens COS22E naudojimo instrukcijų BA02145C dalis.

Šis dokumentas yra neatsiejama Memosens COS51E naudojimo instrukcijų BA02146C dalis.

Dokumentai

Kompetencijų lankstinukas CP00021Z

- Apsauga nuo sprogių: nurodymai ir bendrieji principai
- www.endress.com

Gamintojo sertifikatas**ES atitikties deklaracija****CE ženklas**

Gaminys atitinka suderintų Europos standartų reikalavimus. Tokiu būdu jis atitinka teises ES direktyvų specifikacijas. Gaminiui suteikdamas CE ženklą gamintojas patvirtina, kad įrenginys yra sėkmingai patikrintas.

Identifikavimas

Duomenų plokštelėje pateikiama ši informacija apie prietaisą:

- Gamintojo identifikavimas
- Užsakymo kodas
- Išplėstinis užsakymo kodas
- Serijos numeris
- Saugos informacija ir įspėjimai

► Informaciją duomenų plokštelėje palyginkite su užsakymu.

Atitikties deklaracija

Pateikdamas šią atitikties deklaraciją gamintojas patvirtina, kad gaminys atitinka Europos EMS direktyvos 2014/30/ES ir ATEX direktyvos 2014/34/ES sąlygas. Atitikimas patvirtinamas pagal atitikties deklaracijoje pateikiamų standartų sąlygas.

„Ex“ patvirtinimai

ATEX

⊕ II 1G Ex ia IIC T6... T4 Ga

IECEX

Ex ia IIC T6... T4 Ga

Gaminys atitinka IEC sertifikavimo programos sprogioms aplinkoms (angl. „Certification Scheme for Explosive Atmospheres“) reikalavimus. Tai patvirtinama pagal IECEX sertifikate pateikiamų standartų sąlygas. IECEX sertifikatą galima peržiūrėti toliau nurodytoje svetainėje: www.iecex.com.

Paskelbtoji įstaiga

IBExU Institut für Sicherheitstechnik GmbH

Safety instructions

Deguonies jutikliai Memosens COS22E ir COS51E yra tinkamas naudoti sprogiuose aplinkose pagal:

- IECEX sertifikatas **IECEX IBE 20.0011X** su pataisymais
- ES tipo tikrinimo sertifikatas **IBExU 20 ATEX 1093 X**

Atitinkama ES atitikties deklaracija pridedama prie šio dokumento.

- Ties jutiklio galvute negalima viršyti didžiausios 90 °C (194 °F) aplinkos temperatūros.
- Deguonies jutikliai, skirti naudoti pavojingose zonose, yra su specialiu laidžiuoju sandarinimo žiedu. Metalinio jutiklio stiebo elektros jungtis su laidžia montavimo vieta (pavyzdžiui, metaline sistema) užtikrinama per sandarinimo žiedą.
- Reikia imtis atitinkamų priemonių sistemai arba montavimo vietai prijungti prie žeminimo pagal „Ex“ nurodymus.

- Plastikinių korpusą galima valyti tik sudrėkinta medžiagine šluoste.
- Skaitmeninių jutiklių su Memosens technologija „Ex“ versijos yra pažymėtos oranžiniu-raudonu žiedu ant jungties galvutės.
- Didžiausias leidžiamas kabelio ilgis tarp jutiklio ir siųstuvo yra 100 m (330 ft).
- Naudodami prietaisus ir jutiklius laikykitės taisyklių dėl sprogiroje aplinkoje veikiančių elektros sistemų (EN / IEC 60079-14).
- Būtina laikytis naudojimo instrukcijoje aprašytų elektros jungčių sujungimo procedūrų.
- Šis prietaisas buvo sukurtas ir pagamintas pagal 2014 m. vasario 26 d. Direktyvą 2014/34/ES ir taip pat atitinka toliau išvardytus standartus:
 - EN IEC 60079-0:2018 / IEC 60079-0:2017 Sprogiosios atmosferos. 0 dalis. Bendrieji reikalavimai
 - EN 60079-11:2012 / IEC 60079-11:2011 + mod.:2012 Sprogiosios atmosferos. 11 dalis. Įrangos apsauga įmontuota saugos „i“ priemone

Tik Memosens COS22E:

- Deguonies jutikliai, skirti naudoti pavojingose zonose, yra su specialiu laidžiuoju sandarinimo žiedu. Metalinio jutiklio stiebo elektros jungtis su laidžia montavimo vieta (pavyzdžiui, metaline sistema) užtikrinama per sandarinimo žiedą.
- Jutikliai, kuriuose yra titano arba kitų lengvųjų metalų dalių, turi būti apsaugoti nuo smūgių.
- Jutiklių negalima naudoti elektrostatiškai jautraus proceso sąlygomis. Venkite stiprių garų ar dulkių srautų, tiesiogiai veikiančių prijungimo sistemą.

Tik Memosens COS51E:

- Jutiklių negalima naudoti procesuose, kuriose elektrostatinė būsena yra kritinė, jei gali susidaryti elektrostatinė jutiklio ir prijungimo sistemos būsena.
- Jutiklių naudojimas pagal paskirtį skysčiuose, kurių laidumas yra mažiausiai 10 ns/cm, gali būti klasifikuojamas kaip elektrostatiškai saugus.

Tipo kodas


Memosens	COS22E-aabbccdde+g	
	aa	Patvirtinimas (nesusijęs su „ex“) BA: II 1G Ex ia IIC T6 ... T4 Ga IF: Ex ia IIC T6 ... T4 Ga
	bb	Matavimo diapazonas (nesusijęs su „ex“)
	cc	Dangtelio charakteristikos AA = Nerūdijantysis plienas BA = Titanas CA = Lydinys C22 YY = Speciali versija
	dd	Jutiklio ilgis (nesusijęs su „ex“) maks. 600 mm
	e	Sandarinimo žiedo medžiaga (dangtelyje) (nesusijusi su „ex“)
	g	Pasirenkama = vienas ar daugiau simbolių, kuriais žymimos pasirenkamos savybės (nesusijusios su „ex“), pvz., testai ar kiti sertifikatai / deklaracijos

Memosens	COS51E-aabbcc+g	
	aa	Patvirtinimas (nesusijęs su „ex“) BA: II 1G Ex ia IIC T6 ... T4 Ga IF: Ex ia IIC T6 ... T4 Ga
	bb	Matavimo diapazonas (nesusijęs su „ex“)

Memosens	COS51E-aabbcc+g	
	cc	Dangtelio charakteristikos TF = reakcijos laikas T90, 0,5 minutės TN = reakcijos laikas T90, 3 minutės YY = Speciali versija
	g	Pasirenkama = vienas ar daugiau simbolių, kuriais žymimos pasirenkamos savybės (nesusijusios su „ex“), pvz., testai ar kiti sertifikatai / deklaracijos

Temperatūros lentelės

Jutiklis	Technologinė temperatūra T_p	Aplinkos temperatūra (T_a)
COS22E	$-5 \leq T_p \leq 70 \text{ °C}$ (T6) $-5 \leq T_p \leq 100 \text{ °C}$ (T4)	$-25 \leq T_a \leq 70 \text{ °C}$ (T6) $-25 \leq T_a \leq 70 \text{ °C}$ (T4)
COS51E	$-5 \leq T_p \leq 60 \text{ °C}$ (T6)	$-5 \leq T_a \leq 60 \text{ °C}$ (T6)

Aukščiau pateikta temperatūros lentelė taikoma tik esant šioms įrengimo sąlygoms, kurios aprašytos toliau pateiktoje diagramoje →  7. Jei montavimo sąlygų nėra galimybės įvykdyti, didžiausia technologinė temperatūra T_p negali viršyti didžiausios aplinkos temperatūros T_a .

Prijungimas

„Ex“ specifikacija

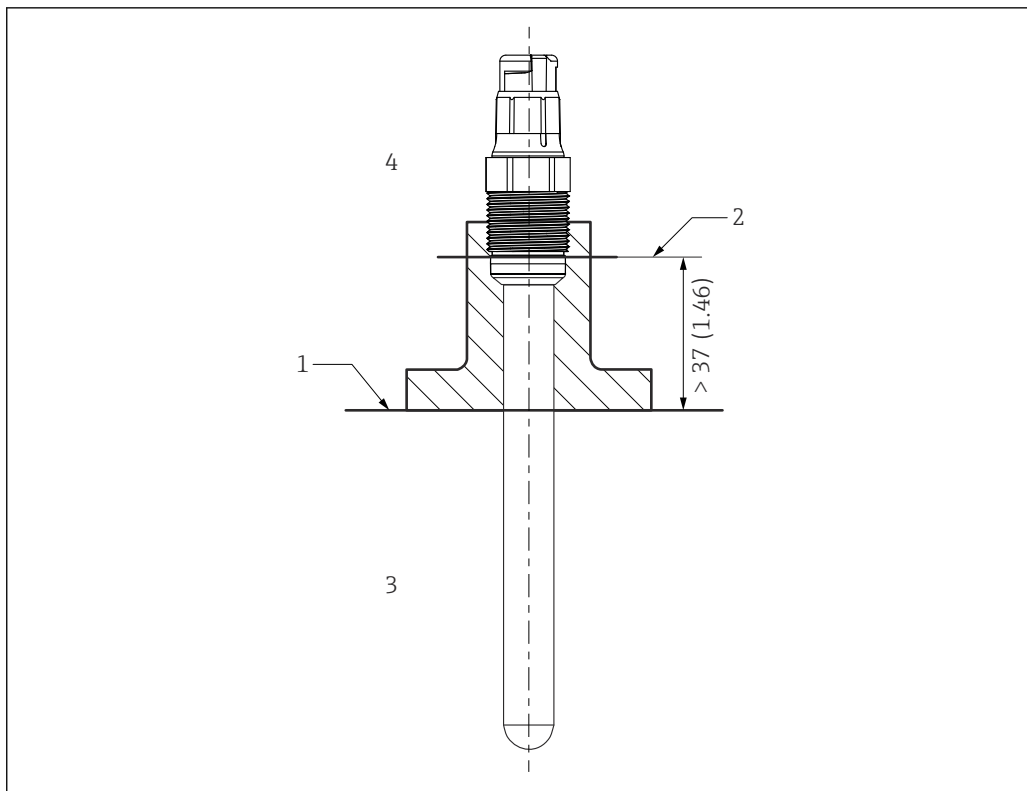
- Memosens COS22E ir Memosens COS51E deguonies jutikliai yra patvirtintas pagal ES tipo patikrinimo sertifikatą IBExU 20 ATEX 1093 X ir tinka naudoti pavojingoje aplinkoje. Atitinkama ES atitikties deklaracija yra sudėtinė šio dokumento dalis.
- Patvirtinti Memosens COS22E ir Memosens COS51E skaitmeniniai deguonies jutikliai yra su iš esmės saugia įvestimi su šiuo parametru rinkiniu:

Parametras	Reikšmė
P_i	180 mW

Patvirtintus Memosens COS22E ir Memosens COS51E skaitmeninius deguonies jutiklius reikia jungti prie Memosens laido arba laido keitiklio su iš esmės saugia išvestimi su šiais parametrais:

Parametras	Reikšmė
P_o	maks. 180 mW

Montavimo sąlygos



A0041281

1 Montavimo sąlygos

- 1 Riba
- 2 Atstumas tarp prijungiamos galvutės (apatiniame krašte) ir technologinės terpės, be žiedo ir stūmimo žiedo
- 3 Technologinės temperatūros intervalas T_p
- 4 Aplinkos temperatūros diapazonas T_a



www.addresses.endress.com
