

Instruções de operação

Prosonic M FMU44

HART

Tecnologia de medição ultrassônica





A0023555

Sumário

1	Sobre esse documento	4	9	Comissionamento	25
1.1	Função do documento	4	9.1	Verificação de função	25
1.2	Símbolos	4	9.2	Ligar o medidor	26
1.3	Documentação complementar	5	9.3	Conexão através do FieldCare	26
1.4	Marcas comerciais registradas	5	9.4	Configuração do medidor	26
			9.5	Exibição da curva-envelope	31
2	Instruções básicas de segurança	6	10	Diagnóstico e localização de falhas .	34
2.1	Especificações para o pessoal	6	10.1	Erro presente	34
2.2	Uso indicado	6	10.2	Erro anterior	34
2.3	Segurança no local de trabalho	6	10.3	Tipos de erro	34
2.4	Segurança da operação	6	10.4	Lista de diagnóstico	34
2.5	Segurança do produto	6	10.5	Erros de aplicação	35
2.6	Segurança de TI	7	10.6	Reinicialização do medidor	38
			10.7	Histórico do firmware	39
3	Descrição do produto	7	11	Manutenção	40
3.1	Design do produto	7	11.1	Tabela de manutenção	40
			11.2	Tarefas de manutenção	40
4	Recebimento e identificação do produto	8	12	Reparo	40
4.1	Recebimento	8	12.1	Notas gerais	40
4.2	Identificação do produto	9	12.2	Assistência Técnica da Endress+Hauser	40
4.3	Endereço do fabricante	9	12.3	Descarte	41
4.4	Armazenamento e transporte	9	13	Acessórios	42
			13.1	Acessórios específicos do equipamento	42
5	Montagem	10	13.2	Acessórios específicos de comunicação	43
5.1	Requisitos de instalação	10	14	Dados técnicos	44
5.2	Faixa de medição	13	14.1	Entrada	44
5.3	Verificação pós-instalação	15	14.2	Sinal de saída	45
			14.3	Fonte de alimentação	45
6	Conexão elétrica	16	14.4	Características de desempenho	46
6.1	Requisitos de conexão	16	14.5	Ambiente	47
6.2	Conexão do medidor	16	14.6	Processo	48
6.3	Esquema de ligação elétrica	18	15	Apêndice	48
6.4	Tensão de alimentação	18	15.1	Visão geral do menu de operação	48
6.5	Equalização potencial	19	Índice	51	
6.6	Verificação pós-conexão	19			
7	Opções de operação	20			
7.1	Visão geral das opções de operação	20			
7.2	Estrutura e função do menu de operação	20			
7.3	Acesso ao menu de operação através do display local	20			
7.4	Acesso ao menu de operação através da ferramenta de operação	23			
7.5	Configuração do parâmetro de bloqueio e ativação	23			
8	Integração do sistema	24			
8.1	Saída 4 a 20 mA com protocolo HART	24			

1 Sobre esse documento

1.1 Função do documento

Essas Instruções de operação fornecem todas as informações que são necessárias nas várias fases do ciclo de vida do equipamento.

1.2 Símbolos

1.2.1 Símbolos de segurança

PERIGO

Este símbolo alerta sobre uma situação perigosa. Se esta situação não for evitada, poderão ocorrer ferimentos sérios ou fatais.

ATENÇÃO

Este símbolo alerta sobre uma situação perigosa. A falha em evitar esta situação pode resultar em sérios danos ou até morte.

CUIDADO

Este símbolo alerta sobre uma situação perigosa. A falha em evitar esta situação pode resultar em danos pequenos ou médios.


AVISO

Este símbolo contém informações sobre procedimentos e outros dados que não resultam em danos pessoais.

1.2.2 Símbolos elétricos

 Conexão de aterramento

Braçadeira aterrada através de um sistema de aterramento.

 Aterramento de proteção (PE)

Terminais de terra, que devem ser aterrados antes de estabelecer quaisquer outras conexões. Os terminais de terra são localizados dentro e fora do equipamento.




Resistência à temperatura dos cabos de conexão

Valor mínimo para a resistência à temperatura dos cabos de conexão

1.2.3 Símbolos para determinados tipos de informações

 Permitida

Procedimentos, processos ou ações que são permitidas.


 Proibido

Procedimentos, processos ou ações que são proibidas.




Dica

Indica informação adicional.

 Referência à documentação

 1., 2., 3. Série de etapas

 Resultado de uma etapa individual

1.2.4 Símbolos em gráficos

1, 2, 3. Série de etapas

1, 2, 3 ... Números de item

1.3 Documentação complementar



Para uma visão geral do escopo da respectiva Documentação técnica, consulte:

- *W@M Device Viewer* (www.endress.com/deviceviewer): Insira o número de série informado na etiqueta de identificação
- *Aplicativo de operações da Endress+Hauser*: Insira o número de série que está na etiqueta de identificação.

1.3.1 Documentação padrão

Informações técnicas (TI)

Assistente de planejamento – contém os dados técnicos para planejamento e informações para colocação do pedido.

Instruções de operação (BA)

Instalação e comissionamento inicial – contém todas as funções no menu de operação que são necessárias para uma tarefa de medição normal. Funções além deste escopo não estão incluídas.

Resumo das instruções de operação (KA)

Guia rápido para obter o primeiro valor medido – inclui todas as informações essenciais desde o recebimento até a conexão elétrica. Outro documento "Resumo das instruções de operação" está localizado sob a tampa do invólucro do equipamento. As funções mais importantes do menu estão resumidas nesse documento.

Descrição dos parâmetros de equipamento (BA)

Manual de referência para parâmetros – contém uma explicação detalhada de cada parâmetro individual no menu de operação. A descrição ajuda o profissional que faz configurações específicas durante toda a vida útil do equipamento.

1.3.2 Documentação complementar de acordo com o equipamento

Dependendo da versão do equipamento solicitada, documentação ou documentos são fornecidos. Siga sempre as instruções à risca na documentação complementar. A documentação complementar é parte integrante da documentação do equipamento.

Exemplos: ATEX, NEPSI, INMETRO, Controle ou desenhos de instalação para as versões de equipamento com certificado FM, CSA e TIIS.

As instruções de segurança relevantes estão incluídas em todas as versões de equipamento certificados. Se usar o equipamento em uma área classificada, todas as especificações contidas nas instruções de segurança devem estar em conformidade.

1.4 Marcas comerciais registradas

HART®

Marca registrada do grupo FieldComm, Austin, Texas, EUA

2 Instruções básicas de segurança

2.1 Especificações para o pessoal

A equipe deve preencher os seguintes requisitos para realizar as suas tarefas, p. ex., comissionamento e manutenção:

- ▶ Especialistas treinados devem ter uma qualificação que seja relevante para a função e tarefas específicas.
- ▶ Devem estar autorizados pelo proprietário / operador da planta.
- ▶ Devem estar familiarizados com as regulamentações nacionais.
- ▶ Devem ter lido e entendido as instruções no manual e na documentação suplementar.
- ▶ Funcionários devem seguir instruções e respeitar as políticas gerais.

2.2 Uso indicado

Equipamento de medição compacto para medição de nível contínua e sem contato. A faixa de medição é até 20 m (66 ft) para líquidos e até 10 m (33 ft) para sólidos. As medições de vazão pode ser feitas em canaletas abertas e vertedores com a função de linearização.

2.3 Segurança no local de trabalho

Ao trabalhar no e com o equipamento:

- ▶ Use o equipamento de proteção exigido de acordo com as regulamentações federais/nacionais.

2.4 Segurança da operação

Risco de ferimento!

- ▶ Opere o equipamento apenas se estiver em condição técnica adequada, sem erros e falhas.
- ▶ O operador é responsável por garantir a operação sem falhas do equipamento.

Modificações aos equipamentos

Não são permitidas modificações não-autorizadas no equipamento pois podem levar a riscos imprevistos.

- ▶ Se, apesar disso, for necessário realizar alterações, consulte a Endress+Hauser.

Reparos

Para garantir a contínua segurança e confiabilidade da operação:

- ▶ Somente realize reparos no equipamento se isso for expressamente permitido.
- ▶ Observe as regulamentações nacionais/federais referentes ao reparo de um equipamento elétrico.
- ▶ Use somente peças sobressalentes e acessórios originais da Endress+Hauser.

2.5 Segurança do produto

Esse equipamento foi construído e testado para os padrões de segurança operacional de última geração e de acordo com as boas práticas de engenharia. O equipamento saiu da fábrica em condição de operação segura.

2.5.1 Identificação CE

O equipamento atende as diretrizes legais das diretrizes da UE aplicáveis. Elas estão listadas na Declaração de Conformidade EU correspondente junto com as normas

aplicadas. A Endress+Hauser confirma o teste bem-sucedido do equipamento, fixando-lhe a identificação CE.

2.5.2 Conformidade EAC

O equipamento atende aos requisitos legais das diretrizes da EAC aplicáveis. Elas estão listadas na Declaração de Conformidade EAC correspondente junto com as normas aplicadas. A Endress+Hauser confirma o teste bem-sucedido do equipamento, fixando-lhe a identificação EAC.

2.6 Segurança de TI

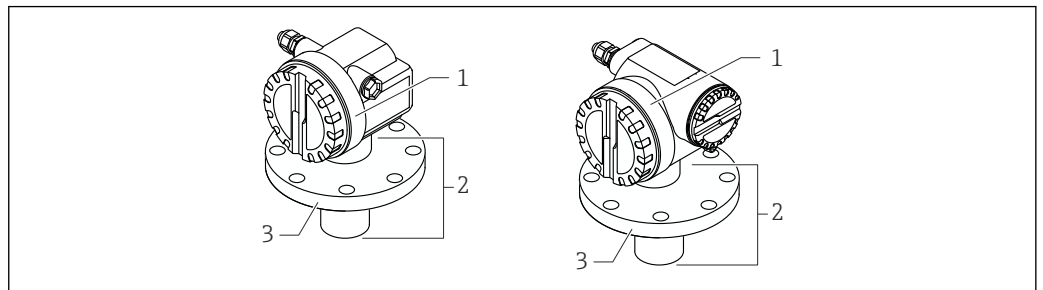
Nossa garantia é válida apenas se o equipamento for instalado e usado como descrito nas instruções de operação.

Fornece proteção adicional para o equipamento e transferência de dados para/do equipamento

- ▶ As medidas de segurança de TI definidas na política de segurança do proprietário da fábrica/segurança do próprio operador devem ser implantadas pelos próprios proprietários/operadores da fábrica.

3 Descrição do produto

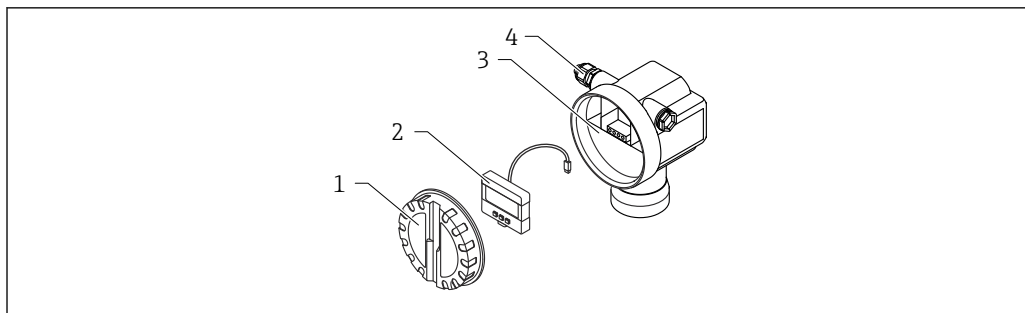
3.1 Design do produto



A0038203

1 Design do produto

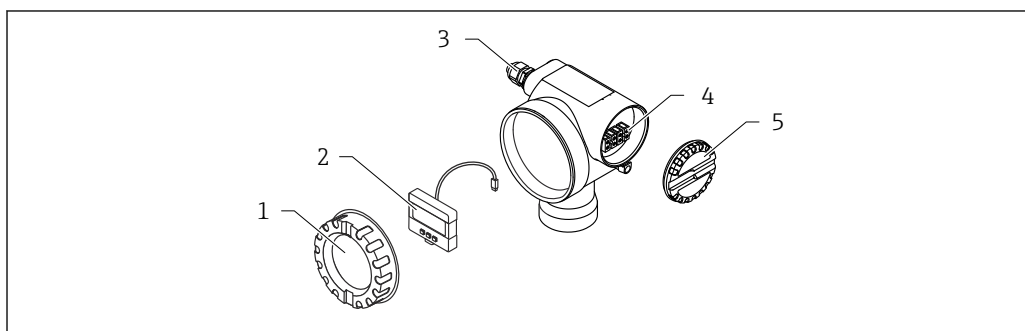
- 1 Invólucro T12 ou F12 com tampa
- 2 Peça do sensor com conexão de processo
- 3 Flange



A0038334

2 Invólucro F12, unidade eletrônica e compartimento de conexão

- 1 Tampa do invólucro
- 2 Display local
- 3 Equipamento de conexão
- 4 Prensa-cabo



A0038335

3 Invólucro T12, unidade eletrônica e compartimento de conexão

- 1 Tampa do invólucro
- 2 Display local
- 3 Prensa-cabo
- 4 Equipamento de conexão
- 5 Tampa para compartimento de conexão

4 Recebimento e identificação do produto

4.1 Recebimento

Verifique o seguinte durante o recebimento do produto:

- Os códigos de pedidos na nota de entrega e na etiqueta do produto são idênticos?
- Os produtos estão intactos?
- Os dados na etiqueta de identificação correspondem às informações para pedido na nota de entrega?
- Se necessário (consulte a etiqueta de identificação), as Instruções de segurança, p. ex., XA, são fornecidas?
- Se uma dessas condições não estiver de acordo, entre em contato com o escritório de vendas.

4.2 Identificação do produto

O equipamento pode ser identificado das seguintes maneiras:

- Especificações da etiqueta de identificação
- Código do pedido estendido com detalhamento dos recursos do equipamento na nota de remessa
- ▶ Insira o Número de série a partir das etiquetas de identificação em *W@M Device Viewer* (www.endress.com/deviceviewer)
 - ↳ Todas as informações do medidor e o respectivo escopo da documentação técnica são exibidos.
- ▶ Insira o número de série a partir da etiqueta de identificação no *aplicativo de Operações da Endress+Hauser* ou leia o código de matriz 2-D na etiqueta de identificação com a câmera
 - ↳ Todas as informações do medidor e o respectivo escopo da documentação técnica são exibidos.

4.3 Endereço do fabricante

Endress+Hauser SE+Co. KG
Hauptstraße 1
79689 Maulburg, Alemanha

Local de fabricação: consulte a etiqueta de identificação.

4.4 Armazenamento e transporte

- Embale o medidor de tal forma que fique protegido contra impactos.
A embalagem original oferece a melhor proteção
- Temperatura de armazenamento permitida: -40 para +80 °C (-40 para 176 °F)

4.4.1 Transportando o produto para o ponto de medição

CUIDADO

O invólucro ou flange pode ser danificado.

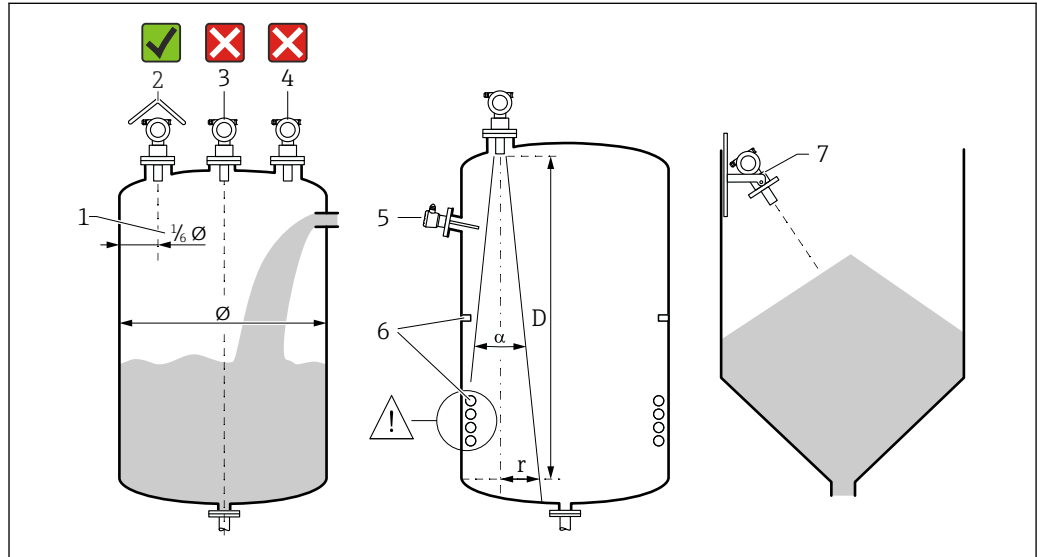
Risco de ferimentos!

- ▶ Transporte o medidor até o ponto de medição em sua embalagem original ou na conexão de processo.
- ▶ Fixe sempre o equipamento de elevação (correias, argolas etc.) na conexão de processo, prestando atenção no centro de gravidade do equipamento para garantir que ele não incline ou escorregue.
- ▶ Siga as instruções de segurança e condições de transporte para equipamentos com peso acima de 18 kg (39.6 lb) (IEC 61010).

5 Montagem

5.1 Requisitos de instalação

5.1.1 Condições de instalação do sensor para medições de nível



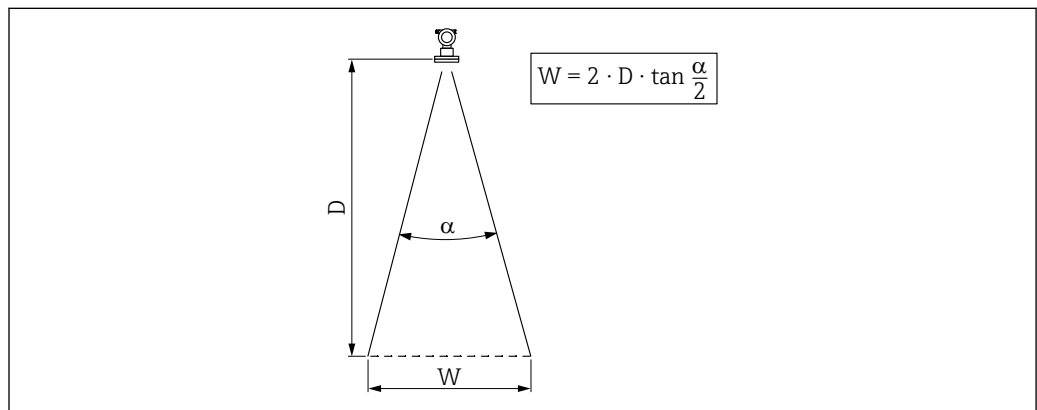
A0038210

4 Requisitos de instalação

- 1 Distância da parede do recipiente: $\frac{1}{6}$ do diâmetro do recipiente
- 2 Uso de uma tampa de proteção contra intempérie; proteção contra luz solar direta ou chuva
- 3 Não instale o sensor no meio do recipiente
- 4 Evite medições através da cortina de enchimento
- 5 Não instale chaves de nível pontuais ou sensores de temperatura dentro de um ângulo do feixe
- 6 Ferragens internas simétricas, ex. bobinas de aquecimento e defletores, afetam negativamente a medição
- 7 Alinhe o sensor de modo que esteja perpendicular à superfície do produto

- Instale apenas um equipamento por recipiente: sinais de múltiplos equipamentos causarão interferência entre eles
- Determine a faixa de detecção usando um ângulo α de feixe de 3 dB

5.1.2 Ângulo do feixe



A0038221

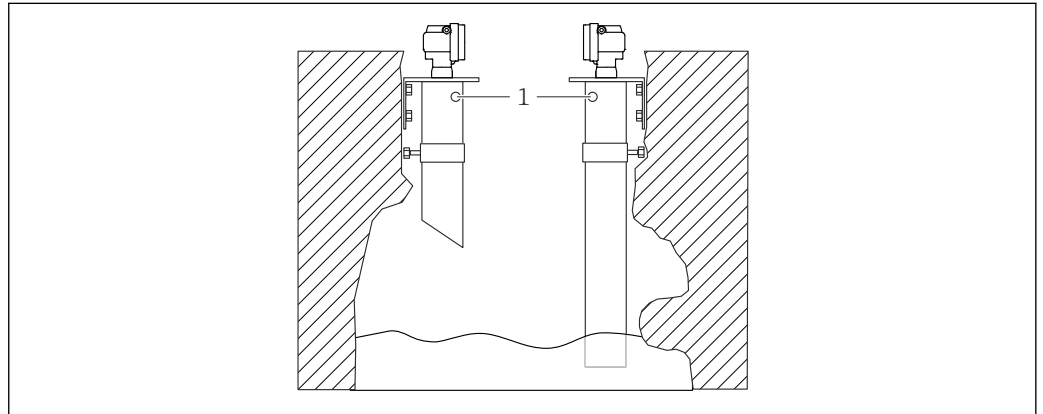
5 Relação entre o ângulo do feixe α , a distância D e o diâmetro do feixe W

Diâmetro do feixe W como uma função do ângulo do feixe α e da distância D .

- α : 11 °
- D_{\max} : 20 m (66 ft)
- r_{\max} : 1.93 m (6.3 ft)

i O ângulo α é definido como um ângulo de feixe. No α , a densidade da energia da onda ultrassônica atinge metade do valor da densidade de energia máxima. As ondas ultrassônicas também são emitidas fora do feixe de sinal e podem ser refletidas a partir das instalações que causam interferência.

5.1.3 Eixos estreitos, paredes do eixo irregulares



6 Instalação em eixos estreitos com paredes de eixo muito irregulares

1 Abertura de ventilação

Podem ocorrer ecos de interferência fortes em eixos estreitos e condições irregulares.

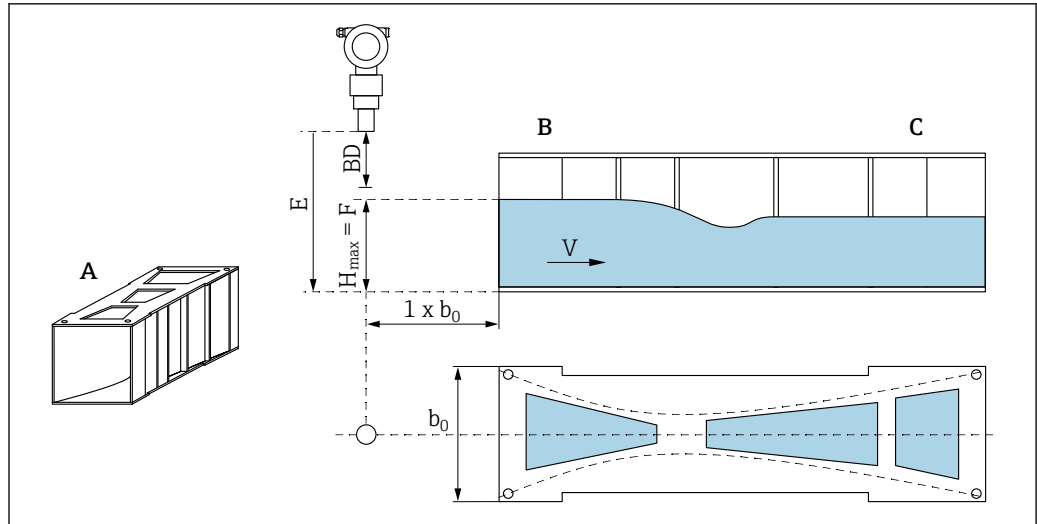
- ▶ Use uma tubulação guia de ultrassom com um diâmetro mínimo de 100 mm (3.94 in), ex. tubulação de efluentes PE ou PVC

Evite o acúmulo de sujeira na tubulação.

- ▶ Limpe a tubulação regularmente.

5.1.4 Condições de instalação do sensor para medições de vazão

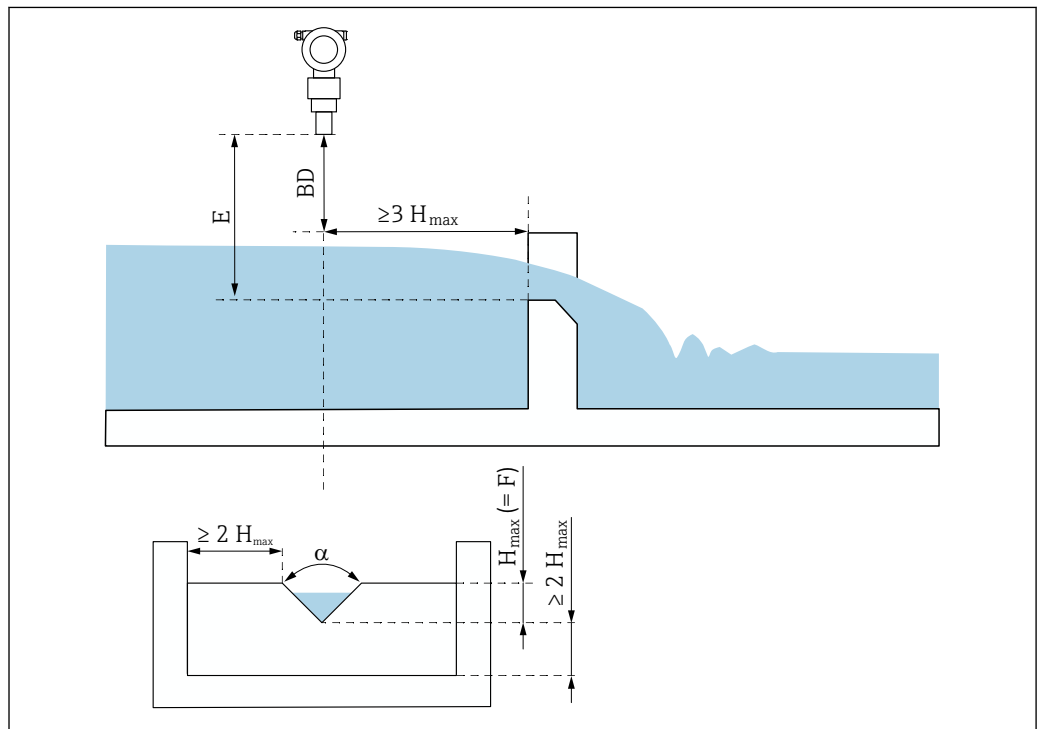
- Instale o medidor no lado a montante imediatamente acima do nível de água superior máximo H_{\max}
- Considere também a distância de bloqueio
- Posicione o medidor no centro da calha ou da barragem
- Alinhe a membrana do sensor de modo que esteja paralela à superfície da água
- Observe a folga de instalação da calha ou da barragem
- Insira a curva linearização "vazão - nível" ("curva Q/h") através do programa operacional FieldCare ou manualmente através do parâmetro display local



A0038222

7 Calha Khafagi-Venturi (exemplo)

- A Calha Khafagi-Venturi
- B Lado a montante
- C Lado a jusante
- BD Distância de bloqueio do sensor
- E Calibração vazio (insira durante o comissionamento)
- H_{max} Nível máximo a montante
- V Vazão
- b_0 Largura da calha Khafagi-Venturi

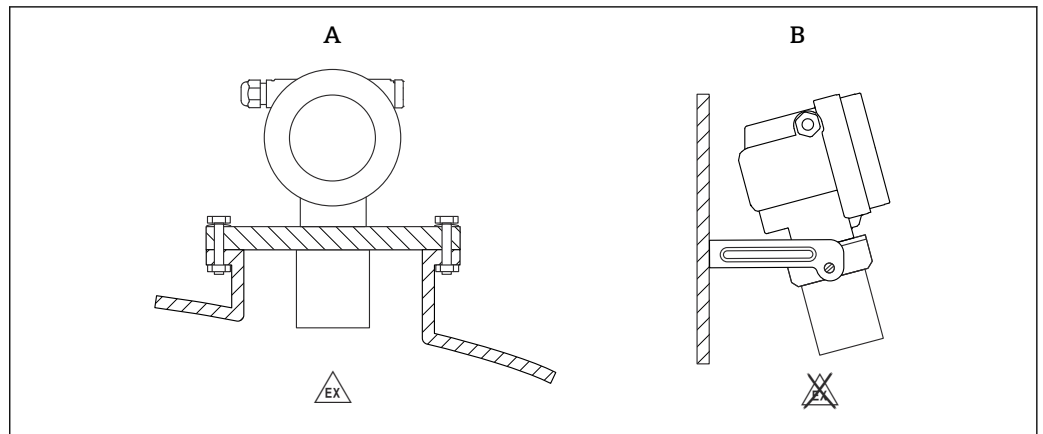


A0038223

8 Barragem triangular (exemplo)

- BD Distância de bloqueio do sensor
- E Calibração vazio (insira durante o comissionamento)
- F Calibração cheio
- H_{max} Nível máximo a montante

5.1.5 Exemplos de instalação

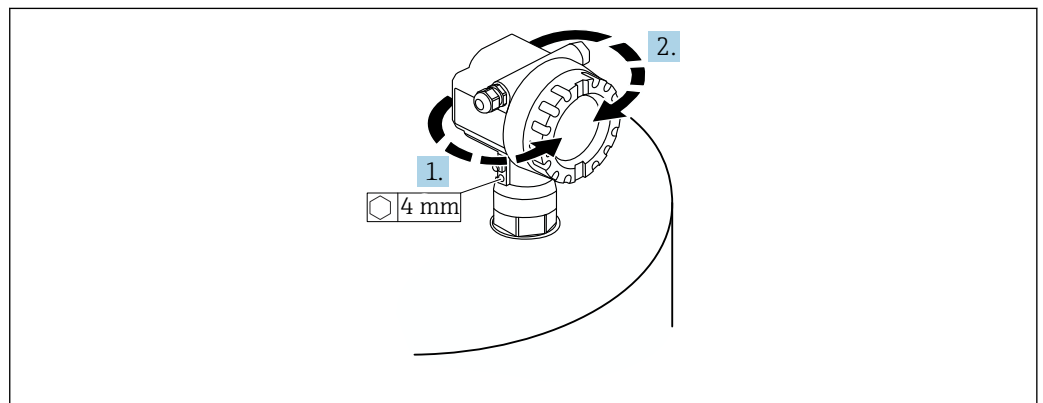


9 Exemplos de instalação

A Instalação com flange universal (ex. área classificada, Zona 20)

B Instalação com suporte de instalação (área não classificada, Zona 20)

5.1.6 Giro do invólucro



10 Giro do invólucro F12 ou T12, (exemplo de um invólucro F12)

1. Solte o parafuso de fixação.
2. Gire o invólucro na direção desejada, no máximo 350°.
3. Aperte o parafuso de fixação, torque máximo 0.5 Nm (0.36 lbf ft).
4. Trave o parafuso de fixação; use uma cola específica para metal.

5.2 Faixa de medição

5.2.1 Recursos do sensor

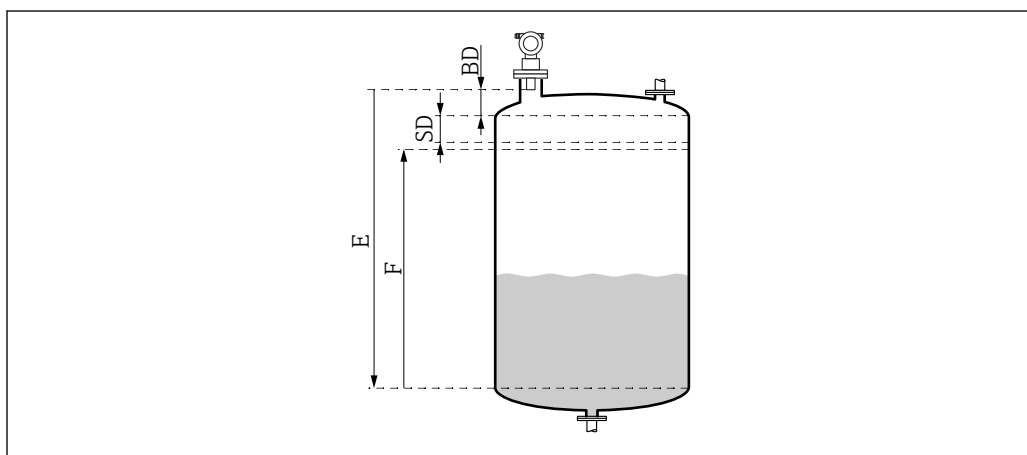
- Ângulo do feixe (α): 11°
- Distância de bloqueio (BD): 0.5 m (1.6 ft)
- Faixa máxima para líquidos: 20 m (66 ft)
- Faixa máxima para sólidos: 10 m (33 ft)

5.2.2 Distância de bloqueio

AVISO

Se a distância de bloqueio estiver abaixo do seu valor mínimo normal, isso pode causar uma falha no equipamento.

- ▶ Instale o medidor alto o suficiente para que a distância de bloqueio não seja atingida no nível de enchimento máximo.
- ▶ Defina a distância de segurança (SD).
- ▶ Se o nível entrar na distância de segurança SD, o equipamento gera um aviso ou alarme.
- ▶ O alcance de medição F não pode ser projetar na distância de bloqueio BD. Os ecos de nível dentro da distância de bloqueio não pode ser avaliada devido à resposta transiente do sensor.

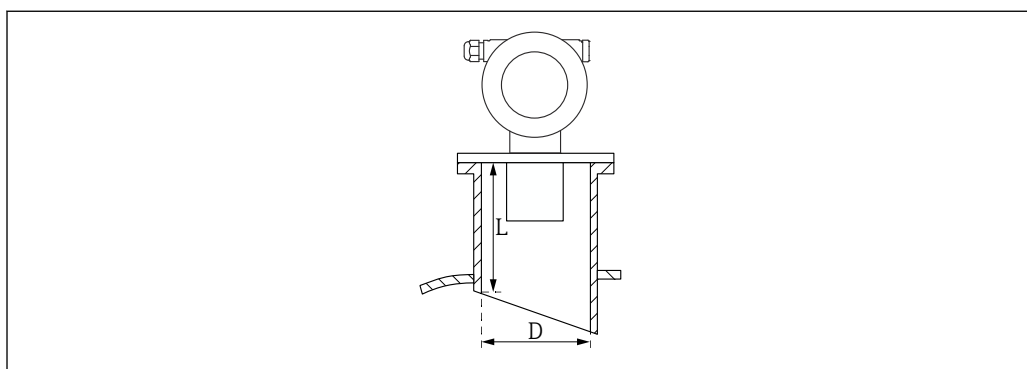


A0038238

11 Parâmetro para a operação correta do equipamento

- BD Distância de bloqueio
 SD Distância de segurança
 E Calibração vazio
 F Alcance de medição

Montagem do bocal



A0038371

12 Definição do comprimento do bocal L e diâmetro do bocal D

- D Diâmetro do bocal
 L Comprimento do bocal

Condições

- Superfícies internas lisas no bocal da tubulação
Remove qualquer aresta ou junta soldada e rebarba na parte interna da extremidade do bocal no lado do tanque
- Para minimizar os fatores de perturbação: bocal com extremidade de soquete em ângulo (o ideal é 45 °)
- Observe o comprimento máximo do bocal

Comprimento máximo do bocal

400 mm (15.7 in) para os seguintes diâmetros do bocal:

- DN150/6"
- DN200/8"
- DN250/10"
- DN300/12"

5.2.3 Distância de segurança

Se o nível atingir a distância de segurança (SD), o equipamento gera um aviso ou alarme. O tamanho da SD pode ser definida conforme necessário pelo usuário na função **Distância de segurança (015)**.

A função **Na dist. segurança (016)** define como o equipamento deve reagir se a distância de segurança estiver abaixo do seu valor mínimo normal.

Opções e significado■ **Aviso**

O medidor mostra uma mensagem de erro mas continua medindo.

■ **Alarme**

O medidor mostra uma mensagem de erro.

O sinal de saída na função **Saída em alarme (011)** mostra o valor definido.

Assim que o nível cai abaixo da distância de segurança, o equipamento retoma a medição.

■ **Auto retenção**

O medidor responde da mesma maneira que para um alarme.

No entanto, a condição de alarme é mantida mesmo que o nível caia abaixo da distância de segurança novamente.

O equipamento somente começa a medir novamente quando o usuário cancela o alarme usando a função **Confirmar alarme (017)**.

5.3 Verificação pós-instalação

- O equipamento apresenta algum dano (inspeção visual)?
- O medidor atende as especificações do ponto de medição?
- Depois de alinhar o invólucro: a vedação do processo no bocal ou flange está livre de dano?

Por exemplo:

- Tensão de alimentação
- Temperatura ambiente
- Temperatura do processo
- Pressão de processo
- Faixa de temperatura ambiente
- Faixa de medição

- O número do ponto de medição e a rotulagem estão corretos (inspeção visual)?
- O medidor está devidamente protegido contra precipitação e luz solar direta?

6 Conexão elétrica

6.1 Requisitos de conexão

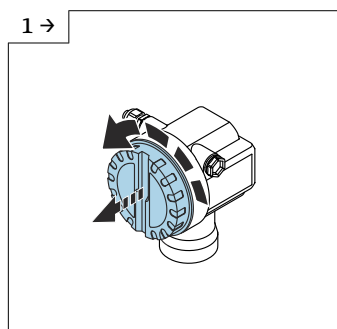
ATENÇÃO

Risco de explosão devido à conexão defeituosa.

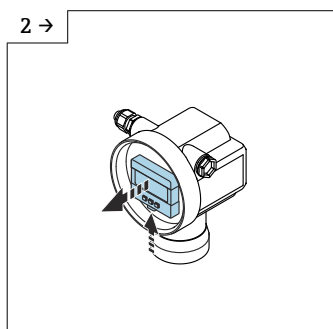
- ▶ Observar as normas nacionais aplicáveis.
- ▶ Estar em conformidade com as especificações nas instruções de segurança (XA).
- ▶ Verifique para garantir que a tensão de alimentação corresponda às informações na etiqueta de identificação.
- ▶ O prensa-cabo especificado deve ser utilizado.
- ▶ Desligue a fonte de alimentação antes de realizar a conexão.
- ▶ Conecte a linha de equalização potencial ao terminal de aterramento externo antes de aplicar a tensão de alimentação.
- ▶ Ao conectar-se à rede pública, instale um comutador principal para o equipamento de forma que fique ao alcance do equipamento. Marque a seletora como um desconector para o equipamento (IEC/EN61010).

6.2 Conexão do medidor

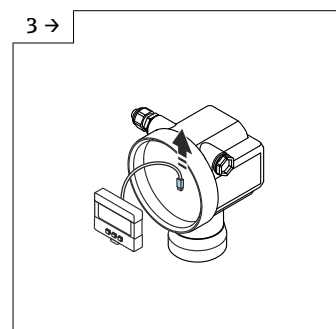
6.2.1 Conexão no invólucro F12



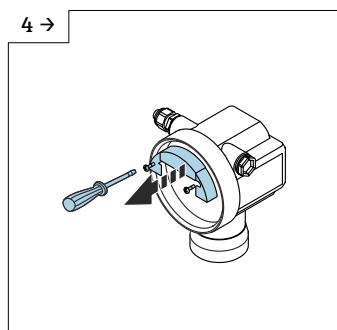
- ▶ Desaparafuse a tampa



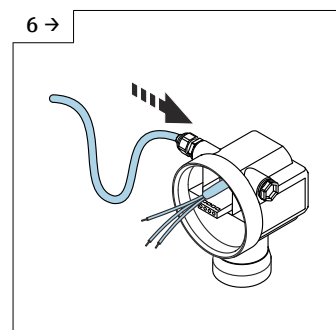
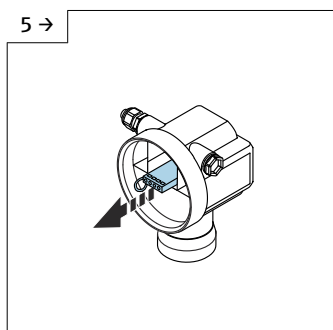
- ▶ remova o display, se instalado



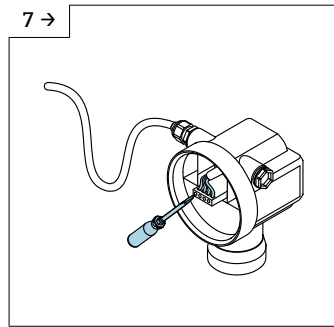
- ▶ Remova o cabo do display



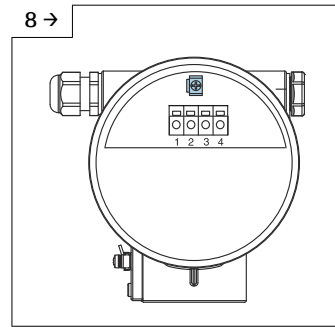
- ▶ Puxe o módulo do terminal ligeiramente usando a malha de remoção



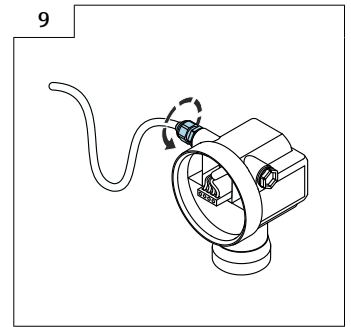
- ▶ Evite umidade no invólucro, providencie uma malha para permitir a drenagem da unidade



A0038254



A0038706



A0047499

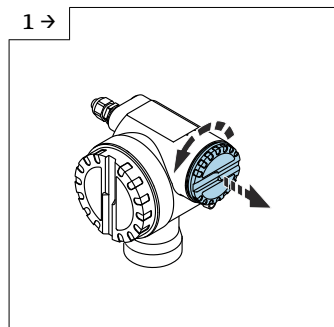
► Conecte a blindagem do cabo ao terminal de aterramento no compartimento de conexão

► Aperte o prensa-cabo

10. Feche o compartimento de conexão.

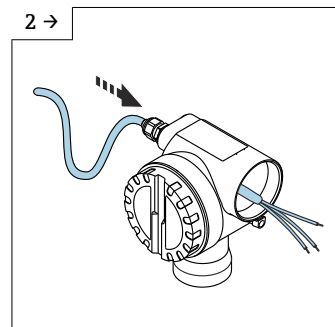
11. Ligue a fonte de alimentação.

6.2.2 Conexão no invólucro T12



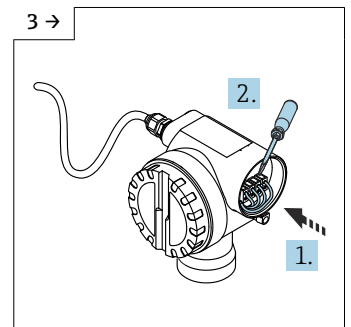
A0038256

► Desaparafuse a tampa

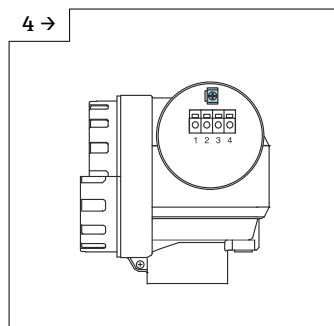


A0038257

► Evite umidade no invólucro, providencie uma malha para permitir a drenagem da unidade

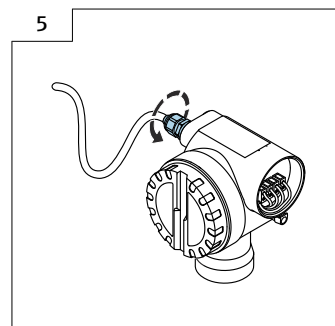


A0038258



A0038711

► Conecte a blindagem do cabo ao terminal de aterramento no compartimento de conexão



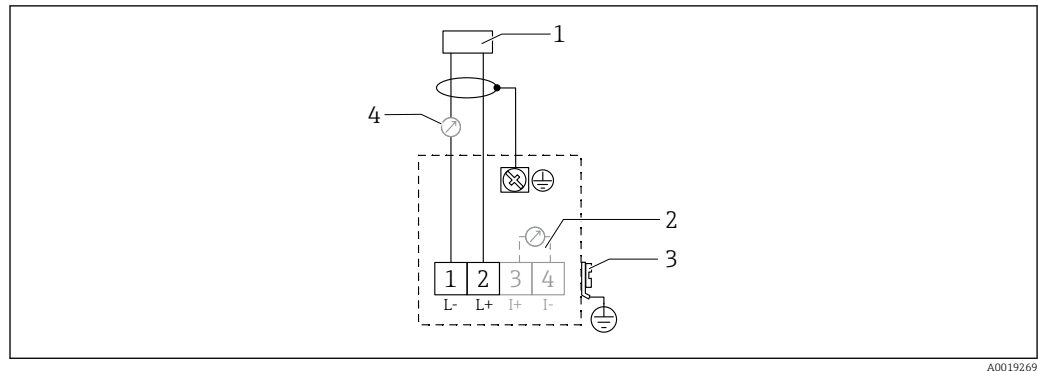
A0047500

► Aperte o prensa-cabo.

6. Feche o invólucro.

7. Ligue a fonte de alimentação.

6.3 Esquema de ligação elétrica



13 Esquema de ligação elétrica para a versão de dois fios

- 1 Tensão de alimentação
- 2 Teste o terminal para testar a corrente de sinal
- 3 PAL (Equalização potencial)
- 4 4-20 mA HART

- ▶ Conecte a linha de conexão aos terminais com parafusos no compartimento de conexão (seção transversal do condutor 0.5 para 2.5 mm², 20 para 14 AWG)
- ▶ Um cabo de equipamento padrão é suficiente apenas se for usado sinal analógico. Use um cabo blindado se estiver trabalhando com um sinal de comunicação sobreposto (HART).

i Circuitos de proteção contra polaridade reversa, influências RF e picos de sobretensão estão integrados no equipamento .

Operação através de terminal portátil ou computador com programa operacional: considere a resistência de comunicação mínima de 250 Ω e a carga máxima

- Sinal de comunicação sobreposto (HART): use um cabo blindado
- Sinal analógico: use um cabo de instalação padrão
- Para outras conexões: use Commubox FXA291 ou Field Xpert

6.4 Tensão de alimentação

6.4.1 Versão de dois fios, HART

Tensão do terminal diretamente no equipamento

Padrão

- Consumo de corrente 4 mA | tensão do terminal 14 para 36 V
- Consumo de corrente 20 mA | tensão do terminal 8 para 36 V

Ex ia

- Consumo de corrente 4 mA | tensão do terminal 14 para 30 V
- Consumo de corrente 20 mA | tensão do terminal 8 para 30 V

Ex d

- Consumo de corrente 4 mA | tensão do terminal 14 para 30 V
- Consumo de corrente 20 mA | tensão do terminal 11 para 30 V

Corrente fixa, tensão do terminal diretamente no equipamento

Configurável pelo usuário, ex. para operação com energia solar (valor medido através de HART)

Padrão

- Consumo de corrente 11 mA | tensão do terminal 10 para 36 V

Ex ia

Consumo de corrente 11 mA | tensão do terminal 10 para 30 V

Corrente fixa para o modo Multidrop**Padrão**

Consumo de corrente 4 mA | (corrente de inicialização: 11 mA), tensão do terminal 14 para 36 V

Ex ia


Consumo de corrente 4 mA | (corrente de inicialização: 11 mA), tensão do terminal 14 para 30 V

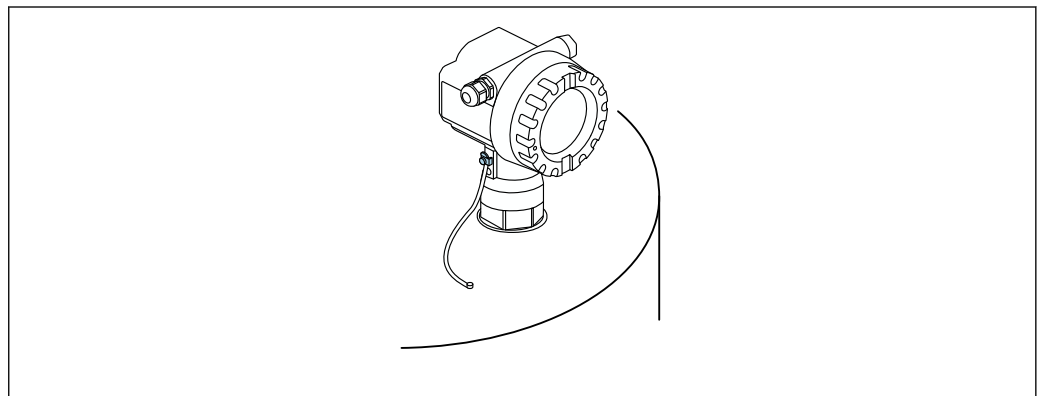
6.5 Equalização potencial

AVISO

O invólucro é isolado do tanque pelo sensor plástico. Por esse motivo, podem ocorrer sinais de interferência se a linha de equalização potencial não for conectada corretamente.

- ▶ Use uma linha de equalização potencial curta para a compatibilidade eletromagnética ideal.
- ▶ Seção transversal mínima da linha 2.5 mm² (14 AWG).

 Use uma cinta de aterramento se for esperada interferência devido às condições de instalação (instalações existentes que causam interferência).



 14 Posicione o terminal de aterramento externo, exemplo do invólucro F12

- Conecte a linha de equalização potencial ao terminal de aterramento externo do transmissor
- No caso de aplicações em área classificada, aterre somente na lateral do sensor
- Estar em conformidade com as especificações nas instruções de segurança

6.6 Verificação pós-conexão

- O equipamento ou os cabos estão danificados (inspeção visual)?
- Os cabos instalados têm espaço adequado para deformação?
- A tensão de alimentação corresponde às especificações na etiqueta de identificação?
- Não há polaridade reversa, o esquema de ligação elétrica está correto?
- Os cabos usados estão em conformidade com as especificações?
- Os prensa-cabos estão devidamente apertados?
- O prensa-cabo está estanque?

- A tampa do invólucro está rosqueada?
- Se necessário: Foi estabelecida uma conexão de aterramento de proteção?
- Se a tensão de alimentação estiver presente, o equipamento está operacional e a tela aparece?

7 Opções de operação

7.1 Visão geral das opções de operação

- Operação local
- Comunicação HART
 - Programa operacional FieldCare
 - Terminal portátil

7.2 Estrutura e função do menu de operação

7.2.1 Códigos de função

Nos menus de função, uma posição é exibida no display para cada função.

Os dois primeiros dígitos identificam o grupo de função, exemplos:

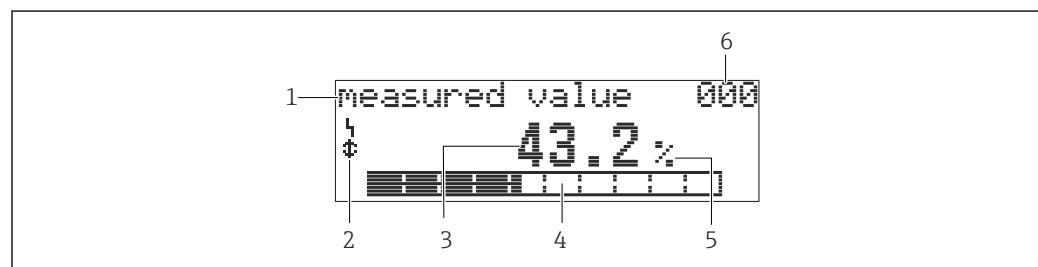
- Configuração básica: **00**
- Configurações de segurança: **01**
- Linearização: **04**

O terceiro dígito refere-se à funções individuais no grupo de função, exemplos:

- Formato do tanque: **002**
- Propriedade do meio: **003**
- Cond. de processo.: **004**

7.3 Acesso ao menu de operação através do display local

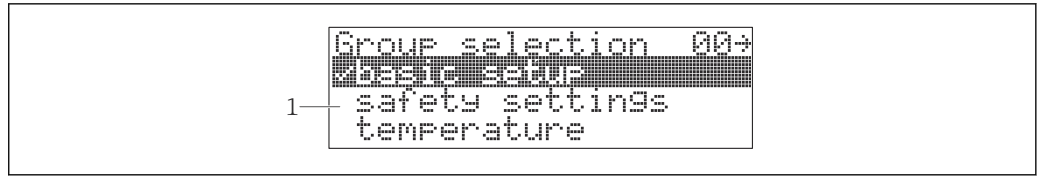
7.3.1 Display



15 Exibição do valor medido

- 1 Etiqueta, ex. valor medido
- 2 Símbolo
- 3 Valor e unidade, ex. 43,2 %
- 4 Posição no menu, ex. 000
- 5 Gráfico de barra
- 6 Posição no menu

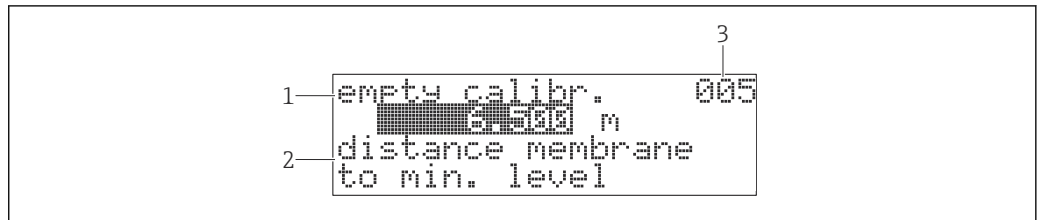
O gráfico de barra corresponde ao valor medido. O gráfico de barra é dividido em 10 bars. Cada barra totalmente preenchida corresponde a 10% do alcance ajustado.



A0047444

16 Seleção de grupo

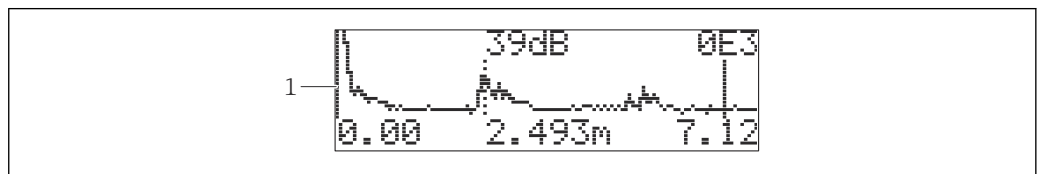
1 Lista de opções dos grupos de função, ex. configuração básica, configurações de segurança, temperatura



A0047445

17 Função com parâmetro livre

- 1 Rótulo, ex. calibração vazio
- 2 Texto de ajuda
- 3 Posição no menu, ex. 005



A0047446

18 Display da curva de envelope

1 Curva-envelope, visualização

Símbolos

ALARM_SYMBOL

O equipamento está em um estado de alarme. Se o símbolo piscar, isso indica um aviso.

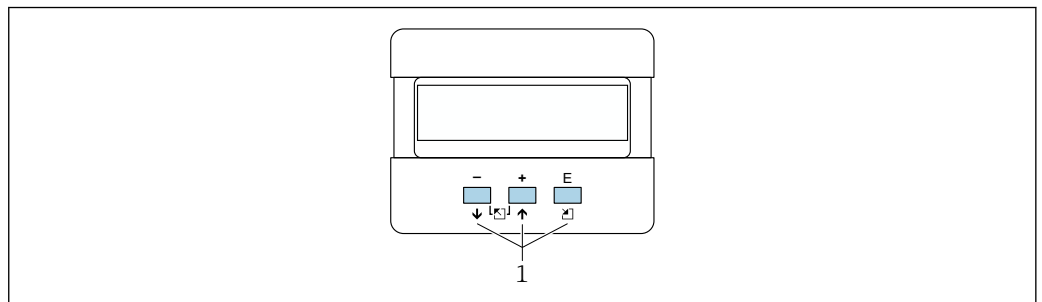
LOCK_SYMBOL

O equipamento está bloqueado. Não é possível fazer entradas adicionais.

COM_SYMBOL

Os dados são transmitidos, ex. através de HART

Função das teclas



A0048132

19 Módulo do display

1 Teclas de operação



- Navega para cima em uma lista de opções
- Edita os valores numéricos em uma função



- Navega para baixo em uma lista de opções
- Edita os valores numéricos em uma função

Simultaneamente ⊖ ⊕

Navega para a esquerda em um grupo de função



- Navega para a direita em um grupo de função
- Confirma um registro

Simultaneamente ⊕ ⊞ ou ⊖ ⊞

Ajusta a contraste do display de cristal líquido

Simultaneamente ⊕ ⊖ ⊞

Bloquear ou desbloquear o hardware. Depois de um bloqueio do hardware, não é possível operar o equipamento através do display ou da comunicação! O hardware só pode ser desbloqueado através do display. Um código de acesso deve ser inserido para isso.

7.3.2 Operação no display local

Seleção de grupo

1. Pressione ⊞
 - ↳ Mude de **Exibição do valor medido** para **Seleção de Grupo**.
2. Pressione ⊖ ou ⊕: selecione o **Grupo de função**.
3. Pressione ⊞: confirme sua escolha.
 - ↳ Símbolo ✓ na frente do texto do menu indica uma opção ativa.
4. Pressione ⊖ ou ⊕: ative o modo de edição.
 - ↳ *Continue editando no menu de seleção.*

Menus de seleção



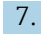

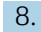

1. Pressione ⊖ ou ⊕: selecione o parâmetro.
2. Pressione ⊞: confirme sua escolha.
 - ↳ O símbolo ✓ aparece na frente do parâmetro selecionado
3. Pressione ⊞: confirme o valor editado.
 - ↳ Modo de edição inativo
Continue inserindo os números e texto.

Inserindo os números e texto

1. Pressione ⊖ ou ⊕: edite o primeiro caractere de um número ou texto.
2. Pressione ⊞: posicione o curso no próximo caractere e continue editando até ter inserido todo o valor.
3. Se aparecer um símbolo ← no cursor, pressione ⊞ para aceitar o valor inserido.
 - ↳ Modo de edição inativo
4. Se aparecer um símbolo ← no cursor, pressione ⊞ para retornar ao caractere anterior.
5. Pressione ⊖ ⊕ simultaneamente para sair do modo de entrada.
 - ↳ Modo de edição inativo

Retornar à seleção do grupo

5. Pressione ⊞: selecione a próxima **Função**.


6. Pressione   uma vez simultaneamente: retorne à **Função** anterior.
7. Pressione   duas vezes simultaneamente: retorne à **Seleção de Grupo**.
8. Pressione   simultaneamente: retorne à **Exibição do valor medido**.

7.4 Acesso ao menu de operação através da ferramenta de operação

7.4.1 Saída 4 a 20 mA com protocolo HART


O equipamento pode ser configurado e os valores medidos podem ser visualizados usando um protocolo HART. Duas opções de operação estão disponíveis:

- Terminal portátil Field Xpert
- Programa operacional FieldCare no computador

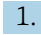

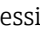

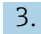

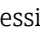
 Se a operação estiver bloqueada usando o display local, não é possível fazer a entrada de parâmetro através da comunicação.



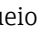
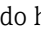
7.5 Configuração do parâmetro de bloqueio e ativação

7.5.1 Bloqueio de software

1. Navegue até: **"Diagnóstico" (0A)** grupo de função → **Função "Desbloquear parâmetro" (0A4)**
2. Insira um número ≠100.
 - ↳ O símbolo  aparece no display. Não é mais possível fazer entradas adicionais.
3. Se houver uma tentativa de mudar um parâmetro, o equipamento salta para a função **"Desbloquear parâmetro" (0A4)**.
4. Insira o número "100".
 - ↳ Os parâmetros podem ser alterados novamente.

7.5.2 Bloqueio do hardware

1. Pressione    simultaneamente.
 - ↳ Não é mais possível fazer entradas adicionais.
2. Se tentar alterar um parâmetro, o seguinte aparece:
 - ↳ Função **"Desbloquear parâmetro" (0A4)** com o símbolo .
3. Pressione    simultaneamente.
 - ↳ A função **"Desbloquear parâmetro" (0A4)** aparece.
4. Insira o número "100".
 - ↳ Os parâmetros podem ser alterados novamente.

 O bloqueio do hardware somente é possível através do display: pressione    novamente simultaneamente.

Não é possível desbloquear o hardware através da comunicação.

8 Integração do sistema


8.1 Saída 4 a 20 mA com protocolo HART

8.1.1 Operação através de Field Xpert

Terminal portátil industrial compacto, flexível e robusto para configuração remota e para obtenção de valores medidos através do parâmetro de saída em corrente HART ou FOUNDATION Fieldbus. Para detalhes, consulte Instruções de operação BA00060S/04.

8.1.2 Operação com FieldCare

FieldCare é uma ferramenta de gerenciamento de ativos da Endress+Hauser baseada na tecnologia FDT. FieldCare configura todos os equipamentos Endress+Hauser e os equipamentos de outros fabricantes compatíveis com o padrão FDT.

 Especificações de hardware e software: www.de.endress.com - Pesquisa: FieldCare

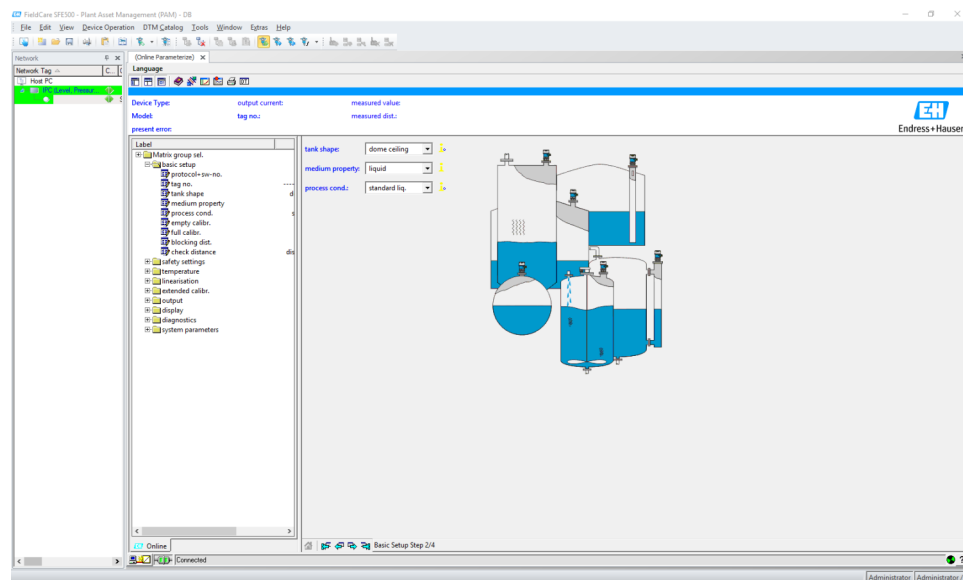
O FieldCare suporta as seguintes funções:

- Configuração dos transmissores em modo online
- Análise de sinal com curva-envelope
- Linearização do tanque
- Carregamento e armazenamento de dados do equipamento (upload/download)
- Documentação do ponto de medição

Opções de conexão:

- HART através de Commubox FXA195 e porta USB em um computador
- Commubox FXA291 com adaptador ToF FXA291 através da interface de serviço

Comissionamento guiado por um menu

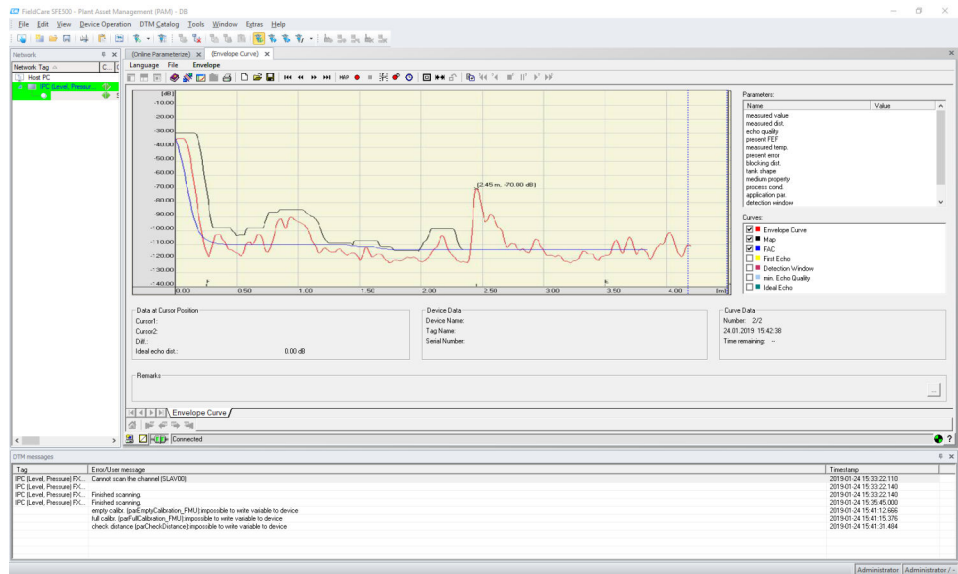


 20 Visualização no programa operacional FieldCare

- Selecione os grupos de função e funções do equipamento através da barra de navegação
- Insira os parâmetros na janela de entrada
- Clique nas denominações dos parâmetros e chame as explicações exatas através das páginas de ajuda

Análise de sinal com curva-envelope

A visualização "Curva-envelope" oferece modos práticos de analisar a curva-envelope:



21 Análise de sinal com a curva-envelope, visualização no programa operacional FieldCare

9 Comissionamento

A seção de comissionamento contém as etapas a seguir:

- Verificação de função
- Ligar o medidor
- Estabelecimento da conexão através de Fieldcare
- Configuração do medidor
- Exibição da curva-envelope

9.1 Verificação de função

9.1.1 Verificação pós-instalação

- O equipamento apresenta algum dano (inspeção visual)?
- O medidor atende as especificações do ponto de medição?
- Depois de alinhar o invólucro: a vedação do processo no bocal ou flange está livre de dano?

Por exemplo:

- Tensão de alimentação
- Temperatura ambiente
- Temperatura do processo
- Pressão de processo
- Faixa de temperatura ambiente
- Faixa de medição

- O número do ponto de medição e a rotulagem estão corretos (inspeção visual)?
- O medidor está devidamente protegido contra precipitação e luz solar direta?

9.1.2 Verificação pós-conexão

- O equipamento ou os cabos estão danificados (inspeção visual)?
- Os cabos instalados têm espaço adequado para deformação?
- A tensão de alimentação corresponde às especificações na etiqueta de identificação?

- Não há polaridade reversa, o esquema de ligação elétrica está correto?
- Os cabos usados estão em conformidade com as especificações?
- Os prensa-cabos estão devidamente apertados?
- O prensa-cabo está estanque?
- A tampa do invólucro está rosqueada?
- Se necessário: Foi estabelecida uma conexão de aterramento de proteção?
- Se a tensão de alimentação estiver presente, o equipamento está operacional e a tela aparece?

9.2 Ligar o medidor

Depois de ligar a tensão de alimentação, o equipamento é inicializado primeiro. Depois as seguintes informações aparecem por aproximadamente cinco segundos:

- Tipo de equipamento
- Versão do software

Os parâmetros que precisam ser configurados quando o equipamento é ligado pela primeira vez:

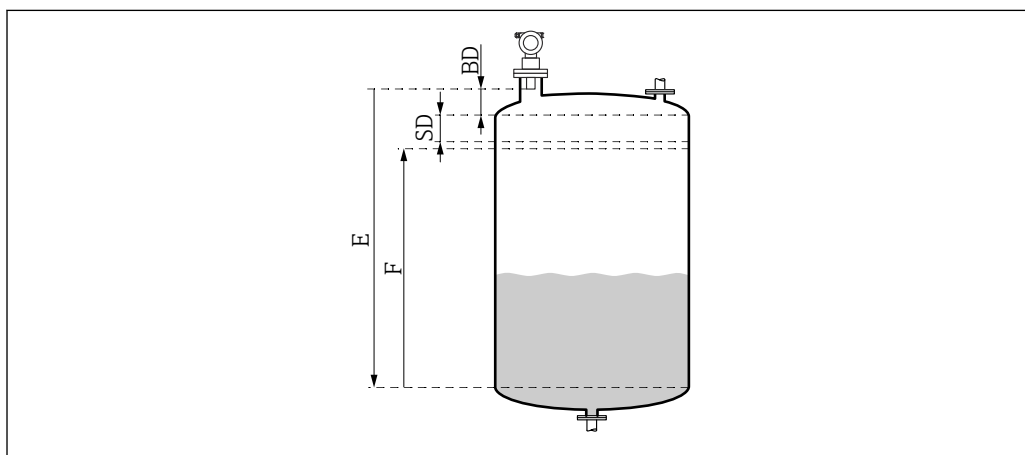
- **Idioma**
Selecione o idioma para o display.
- **Unidade de comprimento**
Selecione a unidade do comprimento na qual a distância é medida.
- **Configuração básica**
O valor medido é visível, o que ainda não indica o nível no recipiente
Faça a configuração básica

9.3 Conexão através do FieldCare

O comissionamento através do FieldCare é o mesmo com o display local.

9.4 Configuração do medidor

9.4.1 Configuração básica



22 Parâmetros para a operação correta do equipamento

- BD Distância de bloqueio
- SD Distância de segurança
- E Calibração vazia (= zero)
- F Calibração cheia (= alcance de medição)

Todas as funções são agrupadas no grupo de função **Configuração básica (00)**. Ao terminar de inserir os dados para a função, a próxima função aparece automaticamente.

Procedimento de configuração básica (exemplo)

Função e seleção

- **Formato do tanque** → Teto côncavo
- **Propriedade do meio** → Desconhecido
- **Cond. de processo.** → Padrão
- **Calibr. vazio**
- **Calibr. cheio**
- **Mapeamento**

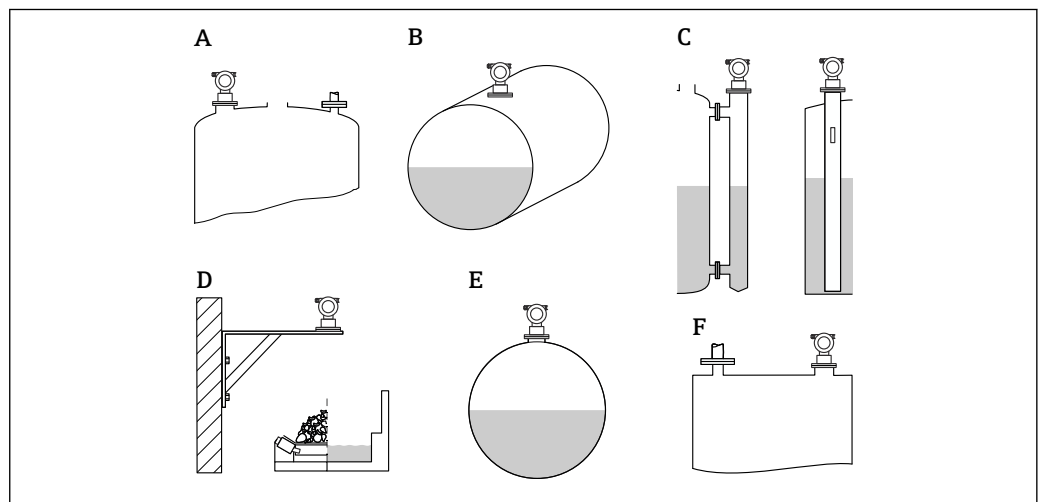
Funções opcionais

- **Configurações de segurança**
- **Linearização**
- **Calibração estendida**
- ...

Configuração do ponto de medição

Função do formato do tanque (002)

Seleção



23 Opções na função "Formato do tanque"

- A Teto côncavo
- B Cilind. Horizontal
- C Tubulação guia do bypass ou poço de drenagem/ultrassom
- D Sem teto, ex. aterros, níveis abertos, reservatórios, calha
- E Esfera
- F Teto direito

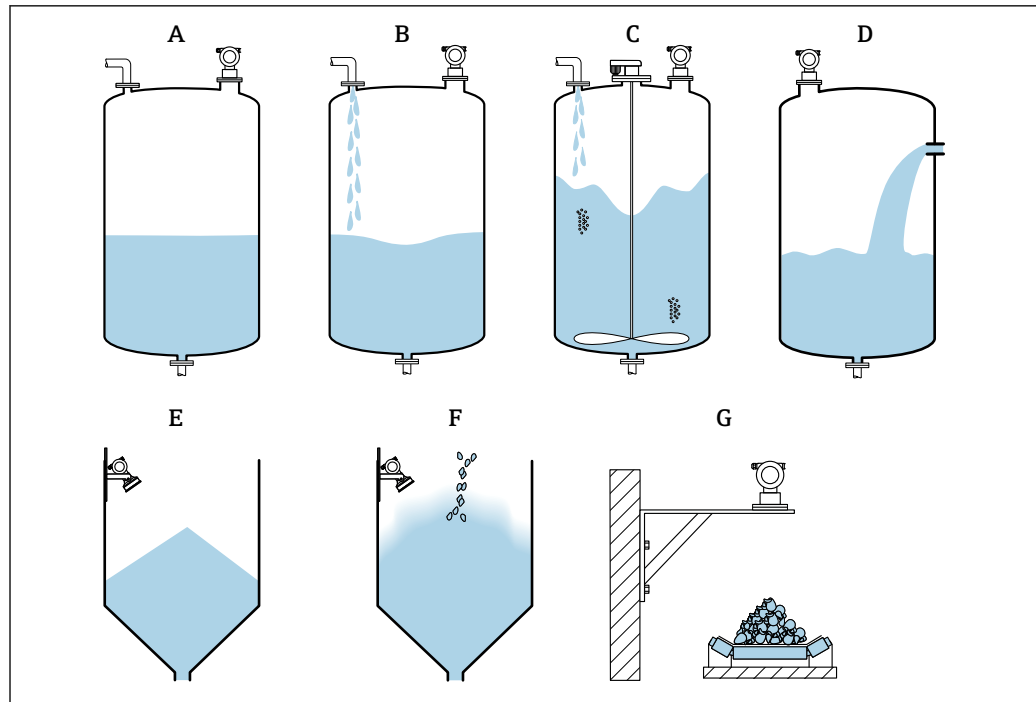
Função da propriedade do meio (003)

Seleção

- Desconhecido (ex. meio pastoso como graxas, cremes, géis etc.)
- Líquido
- Sólidos, tamanho do grão < 4 mm, pó
- Sólidos, tamanho do grão > 4 mm, grosso

Função Cond. de processo. (004)

Seleção



A0038402

24 Algumas opções da função "Cond. de processo"

- A Superfície calma
- B Superfície Turb.
- C Adicionar agitador
- D Mudança rápida
- E Sólido padrão
- F Sólido em pó
- G Correia transportadora
- Não no gráfico: Líq. padrão e Teste: sem filtro

Descrição das opções

■ Líq. padrão

- Para aplicações em líquido que não atendem nenhuma das opções
- Valores de filtro médios e amortecimento da saída

■ Superfície calma

- Para tanques de armazenamento com um tubo de imersão ou abastecimento pelo fundo
- Faixa de filtragem grande e amortecimento da saída
→ Valor medido estável, medição precisa, tempo de resposta lento

■ Superfície Turb.

- Para tanques de armazenamento e reservas com superfícies turbulentas devido ao enchimento livre, bocais de mistura ou agitadores de fundo pequenos
- Ênfase nos filtros para estabilizar o sinal de entrada
→ Valor medido estável, tempo de resposta médio

■ Adicionar agitador

- Para superfícies agitadas devido a agitadores, ex. formação de vórtex
- Valores grandes são definidos para filtros a fim de estabilizar o sinal de entrada
→ Valor medido estável, tempo de resposta médio

■ Mudança rápida

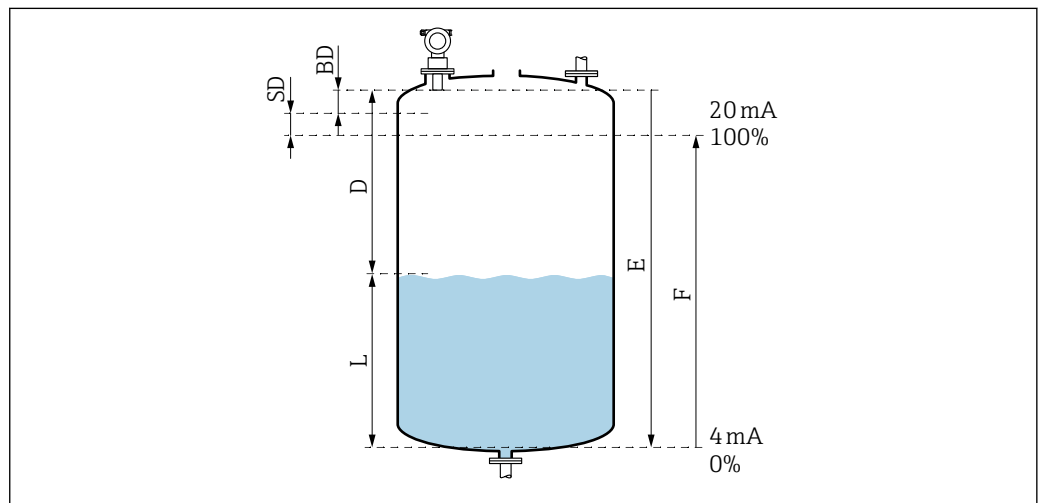
- Para mudanças rápidas no nível, especialmente em tanques pequenos
- Valores pequenos são definidos para os filtros
→ Tempo de resposta rápida
→ Valor medido possivelmente instável

■ Sólido padrão

- Para aplicações em sólidos que não atendem nenhuma das opções
- Valores de filtro médios e amortecimento da saída

- **Sólido em pó**
 - Para sólidos em pó
 - Os filtros são ajustados de modo que mesmo sinais relativamente fracos sejam detectados
- **Correia transportadora**
 - Para sólidos com mudanças rápidas em nível, ex. correias transportadoras
 - Valores baixos são definidos para os filtros.
 - Tempo de resposta rápida, valor medido possivelmente instável
- **Teste: sem filtro**
 - Somente para serviço e diagnóstico
 - Todos os filtros são desligados.

Calibração vazio e calibração cheio



A0038386

25 Parâmetros para a operação correta do equipamento

- D* Distância (membrana do sensor/produto)
E Calibração vazio = ponto zero
F Calibração cheio = alcance de medição
L Nível
BD Distância de bloqueio
SD Distância de segurança

Função Calibração vazio (005)

Especifique a distância E da membrana do sensor = ponto de referência da medição ao nível mínimo (ponto zero).

- i** Cabeçote torisférico ou saídas cônicas: o ponto zero não deve ser mais baixo que o ponto onde a onda ultrassônica atinge o fundo do tanque.

Função Distância de bloqueio (059)

A Distância de bloqueio (BD) do sensor é exibida.

Depois da configuração básica, insira a distância de segurança (SD) na função **Distância de segurança (015)**

- i** Ao inserir a distância cheia, certifique-se de que o nível máximo não entre na distância de bloqueio.

AVISO

Se a distância de bloqueio estiver abaixo do seu valor mínimo normal, isso pode causar uma falha no equipamento.

- ▶ Instale o medidor alto o suficiente para que a distância de bloqueio não seja atingida no nível de enchimento máximo.
- ▶ Defina a distância de segurança (SD).
- ▶ Se o nível entrar na distância de segurança SD, o equipamento gera um aviso ou alarme.
- ▶ O alcance de medição F não pode ser projetar na distância de bloqueio BD. Os ecos de nível dentro da distância de bloqueio não pode ser avaliada devido à resposta transiente do sensor.

Função Calibração cheio (006)

Especifique o alcance de medição F (distância do nível mínimo ao máximo).

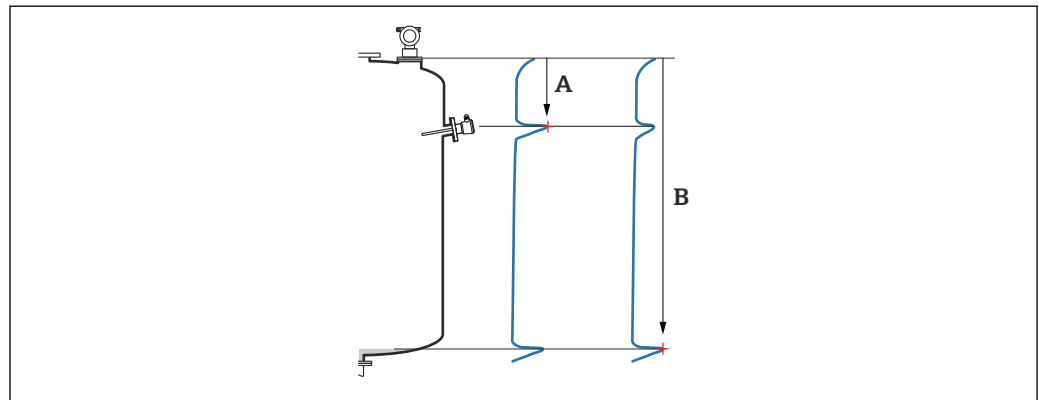
Supressão de eco de interferência (mapeamento)

Função Valor dist./medido (008)

Essa função mostra a distância medida D da membrana do sensor à superfície do produto juntamente com o nível L. Verifique se os valores exibidos correspondem à distância/nível real.

Função "Verificação da distância" (051)

Inicie o processo de mapeamento.



A0038449

26 Exemplo de mapeamento

A Distância muito curta


B Distância = Ok

Seleção e descrição

- **Distância = ok** → a distância correta é exibida
Quaisquer ecos mais próximos ao sensor serão suprimidos pela subsequente supressão de eco de interferência (mapeamento).
- **Dist. muito pequena** → a distância exibida é muito pequena
Nesse caso, o sinal vem de um eco de interferência e será suprimido pela subsequente supressão de eco de interferência.
- **Dist. muito grande** → a distância exibida é muito grande
 - O erro não pode ser corrigido pela supressão do eco de interferência. Duas funções subsequentes são então ignoradas.
 - Verifique os parâmetros da aplicação: **Formato do tanque (002)**, **Propriedade do meio (003)**, **Cond. de processo. (004)** e no grupo de função **Configuração básica (00)** → **Calibração vazio (005)**
- **Dist. desconhecida** → a distância real não é conhecida
Duas funções subsequentes são então ignoradas.
- **Manual** → você mesmo pode especificar a faixa de mapeamento na seguinte função

Função Faixa de mapeamento (052)


- A faixa de mapeamento é exibida, confirme o valor proposto ou insira seu próprio valor
- A membrana do sensor é sempre o ponto de referência
- O valor pode ser editado pelo usuário
- Para a supressão manual (mapeamento), o valor padrão é 0 m

 A faixa de mapeamento deve terminar 0.5 m (1.6 ft) antes do eco do valor real. Se o tanque estiver vazio, insira E - 0.5 m em vez de E.

Função Iniciar mapeamento (053)

Seleção

- Desligado: sem mapeamento
- Ligado: iniciar mapeamento

 Se já existir um mapeamento, ele será substituído pela distância especificada. O mapeamento existente permanece inalterado além dessa distância.

Função Valor dist./medido (008)

Informações exibidas depois do mapeamento


Distância medida desde a membrana do sensor até a superfície do produto

Verifique se os valores exibidos correspondem à distância real ou ao nível real.

As seguintes situações podem ocorrer:


- Distância e nível corretos: **Configuração básica** concluída
- Distância e nível incorreto: faça outro mapeamento na função **Verificar distância (051)**
- A distância está correta mas o nível está incorreto: verifique o valor na função **Calibração vazio (005)**

Retornar à seleção do grupo

 Depois que o mapeamento tenha sido registrado, a configuração básica é concluída e o equipamento retorna automaticamente à seleção do grupo.

9.5 Exibição da curva-envelope

Verifique a medição: depois da configuração básica, selecione o grupo de função **Curva-envelope (0E)**.

 Depois a configuração básica, é aconselhável avaliar a medição usando a curva-envelope:

- Reconhecimento de ecos de interferência
- Reconhecer se os ecos de interferência são completamente suprimidos pela supressão de eco de interferência (mapeamento)

9.5.1 Função Configurações da representação gráfica (0E1)

Seleção

- Curva-envelope
- Curva-envelope e FAC
- Curva-envelope e mapeamento

i Para mais informações sobre o FAC e o mapeamento, consulte a documentação BA "Descrição das funções do dispositivo".

9.5.2 Função registro da curva (0E2)

Seleção

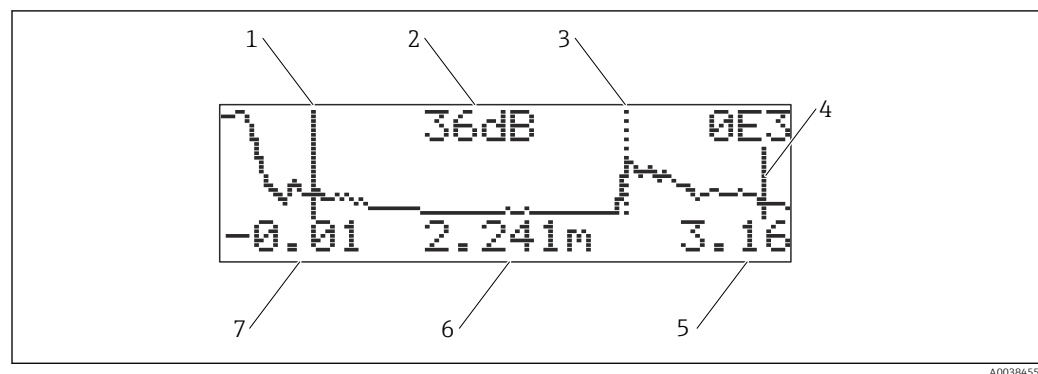
- Curva simples
- Cíclico

9.5.3 Função Display da curva de envelope (0E3)

i Se a exibição da curva-envelope cíclica estiver ativa no display, o valor medido é atualizado em um tempo do ciclo mais lento. Recomendação: sair da exibição da curva-envelope depois de otimizar o ponto de medição. Pressione \square (o equipamento não sai da exibição da curva-envelope automaticamente.)

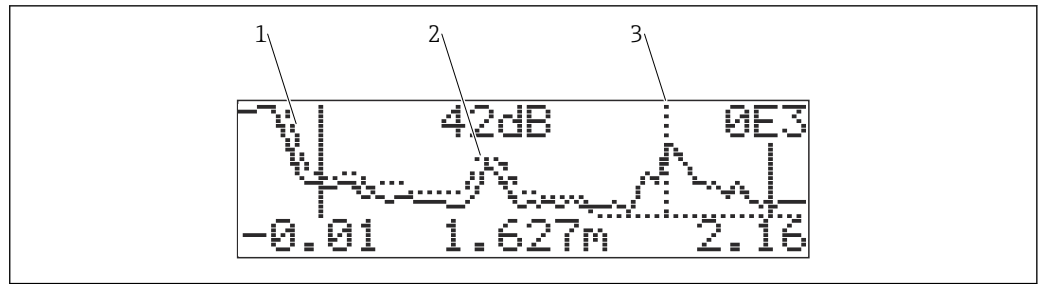
Condições

- A qualidade do eco no final da faixa de medição é de pelo menos 10 dB
- Não deverá haver praticamente nenhum eco de interferência na frente do sinal de nível efetivo
- Os ecos de interferência devem estar abaixo da curva de mapeamento



27 Curva-envelope

- 1 Calibração cheio
- 2 Qualidade do eco avaliado
- 3 Marcação para o eco avaliado
- 4 Calibração vazio
- 5 Exibição do valor final
- 6 Distância do eco avaliado
- 7 Exibição do valor inicial



A0038456

Fig. 28 Curva-envelope e mapeamento

- 1 Mapeamento
- 2 Eco de interferência
- 3 Eco de nível

9.5.4 Navegue pela exibição da curva-envelope

Ative o modo de navegação: símbolo no canto superior esquerdo do display

Modo de zoom horizontal

- Aplicar zoom
- REMover zoom

Modo mover

- Mover para esquerda
- Mover para direita

Modo de zoom vertical

Aplicar ou remover zoom em 4 etapas a

Ativar o modo de zoom horizontal

1. Pressione ou .
 - ↳ ou é exibido.
2. aumenta a escala horizontal.
3. reduz a escala horizontal.

Ativação do modo mover

1. Depois pressione .
 - ↳ ou é exibido.
2. move a curva para a direita.
3. move a curva para a esquerda.

Modo de ativação do zoom vertical

1. Pressione novamente
 - ↳ é exibido.
2. aumenta a escala vertical.
3. reduz a escala vertical.
 - ↳ O símbolo do display mostra o fator de zoom atual a

Sair da navegação

1. Pressione repetidamente.
 - ↳ Ciclicamente, passe pelos vários modos da navegação de curva-envelope.
2. Pressione simultaneamente.
 - ↳ O aumento e mudança definidos são mantidos.

3. Ative novamente a função **Registrar curva (0E2)**.

↳ O display padrão é exibido.

10 Diagnóstico e localização de falhas

10.1 Erro presente

Display

- Símbolo de erro na **Exibição do valor medido (000)**
- Grupo de função **Diagnóstico (0A)**, função **Erro presente (0A0)**
 - O erro com a prioridade mais alta é exibido.
 - Vários erros pendentes no momento: navegue pelas mensagens de erro com \boxplus ou \boxminus .

10.2 Erro anterior

Display

Grupo de função **Diagnóstico (0A)**, função **Erro anterior (0A1)**

Limpe o display com a função **Limpar o último erro (0A2)**

10.3 Tipos de erro

Alarme (A), \downarrow o símbolo fica aceso sólido

O sinal de saída adota o valor que pode ser especificado pela função **Saída em alarme (010)**.

- MÁX.: 110 %, 22 mA
- MÍN.: -10 %, 3.8 mA
- Manter: o último valor é mantido
- Valor específico do usuário

Aviso (W), \downarrow o símbolo pisca

O equipamento continua medindo, a mensagem de erro é exibida

Alarme/aviso (E)

Defina a mensagem de erro como um alarme ou aviso

10.4 Lista de diagnóstico

10.4.1 Códigos de erros

A102, A110, A152, A160 = erro de checksum

Execute uma reinicialização

O alarme persiste depois do reset, substitua os componentes eletrônicos

A106 = Baixando

Aguarde; a mensagem desaparece depois da sequência de download

A116 = Erro de download

- Verifique a conexão
- Comece o download novamente

A111, A113, A114, A115, A121, A125, A155, A164, A171 = Defeito nos componentes eletrônicos

- Execute uma reinicialização
- Verifique o sistema para EMC
- Se o alarme persistir depois do reset, substitua os componentes eletrônicos

A231 = Defeito no sensor

- Verifique a conexão
- Altere o sensor

A502 = Sensor não reconhecido

Substitua o sensor e/ou componentes eletrônicos

A512 = Registro do mapeamento

O alarme termina depois de alguns segundos

A521 = Novo tipo de sensor identificado

Execute uma reinicialização

A671 = Linearização não concluída, não utilizável

Faça a configuração básica

E281 = Fio quebrado no sensor de temperatura

Substitua o sensor e/ou componentes eletrônicos

E641 = Eco não utilizável

Verifique a configuração básica

E651 = Nível na distância de segurança, risco de derramamento

- O erro desaparece assim que o nível não está mais na distância de segurança
- Confirmar alarme

Grupo de função **Configurações de segurança (01)** → função **Confirmar alarme (017)**

E661 = temperatura do sensor muito alta**W103 = inicialização**

Se a mensagem não desaparecer, substitua os componentes eletrônicos

W153 = inicialização

- Aguarde alguns segundos
- Se o erro continuar ativo, ligue e desligue a alimentação

W601 = curva linearização não uniforme

Corrija a tabela, insira uma tabela que aumenta uniformemente

W611 = Menos de 2 pontos de linearização

Insira mais pares de valores

W621 = Simulação ligada

Desligue o modo de simulação, Grupo de função **Saída (06)** → função **Simulação (065)**

W681 = Corrente fora de faixa

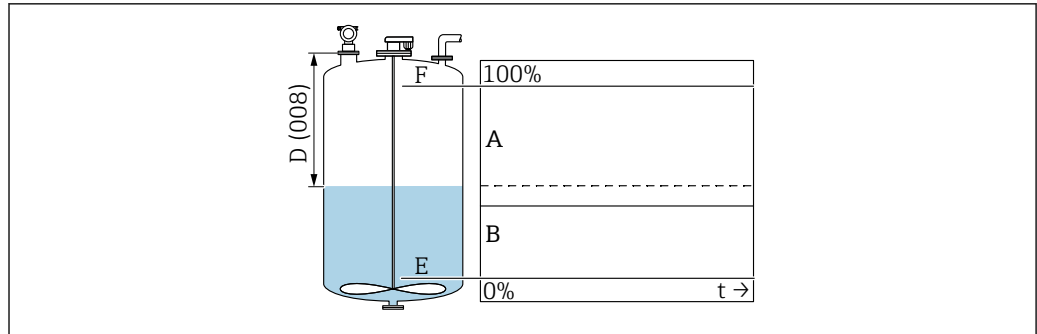
- Faça a configuração básica
- Verifique a linearização

W691 = Preenchimento de ruído

10.5 Erros de aplicação

Erro: **Valor medido (000)** incorreto, distância medida **(008)** correta.

Exemplo:



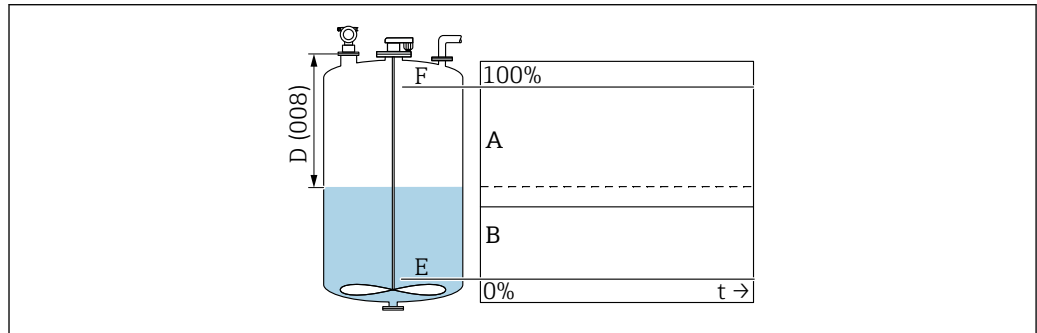
A0038459

A Resultado esperado
B Erro ocorrido

1. Verifique **Calibração vazio (005)** e **Calibração cheio (006)** e corrija.
2. Verifique e corrija a linearização: **Nível/volume livre (040)**, **Escala máx. (046)**, **Diâmetro do recipiente (047)**, Tabela de linearização.

Erro: **Valor medido (000)** e distância medida na **Distância (008)** incorretos.

Exemplo:



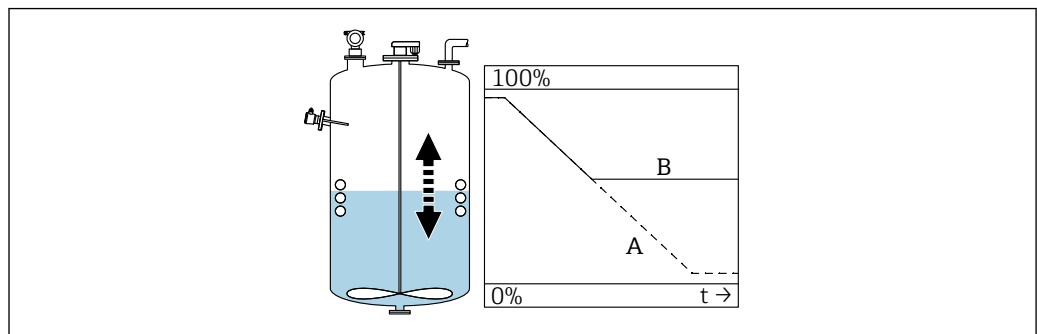
A0038459

A Resultado esperado
B Erro ocorrido

1. Na função **Formato do tanque (002)**, selecione a opção correspondente para as medições em uma tubulação guia bypass ou ultrassom.
2. Faça o mapeamento.

Erro: Sem mudança de valor medido quando cheio ou vazio.

Exemplo:



A0038460

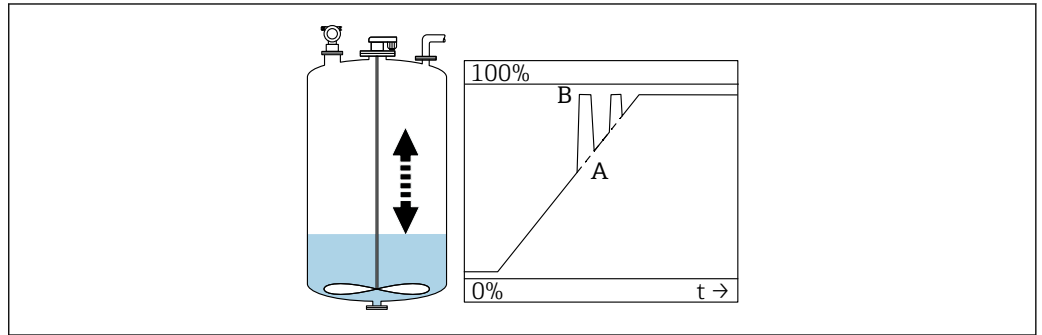
A Resultado esperado
B Erro ocorrido

1. Faça o mapeamento.
2. Limpe o sensor.

3. Selecione uma posição de instalação melhor.
4. Se ocorrer grandes ecos de interferência simultaneamente, selecione "Desligado" na função **Janela de detecção (0A7)**.

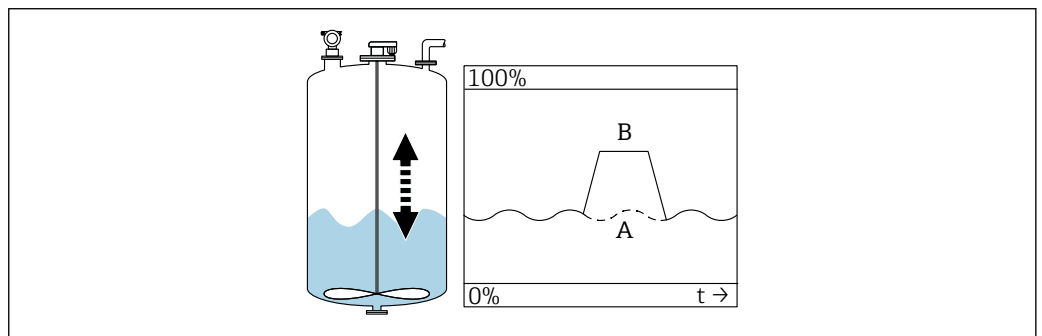
Erro: Se a superfície estiver turbulenta, o valor medido salta esporadicamente para níveis mais altos. Turbulento: ex. no enchimento, esvaziamento ou durante a operação do agitador

Exemplos:



A0038461

- A Resultado esperado
B Erro ocorrido



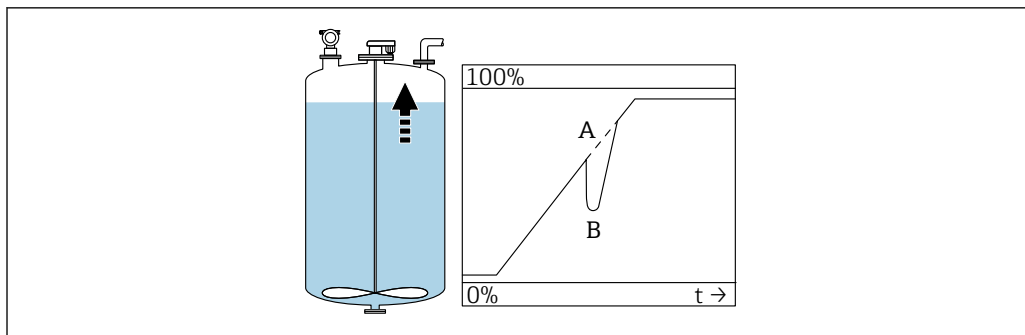
A0038462

- A Resultado esperado
B Erro ocorrido

1. Execute a supressão do eco de interferência (mapeamento).
2. Na função **Cond. de processo. (004)**, selecione "Superfície Turb." ou "Adicionar agitador".
3. Aumente o **amortecimento da saída (058)**.
4. Selecione outra posição de instalação e/ou um sensor maior.

Erro: Durante o enchimento ou esvaziamento, o valor medido cai.

Exemplo:



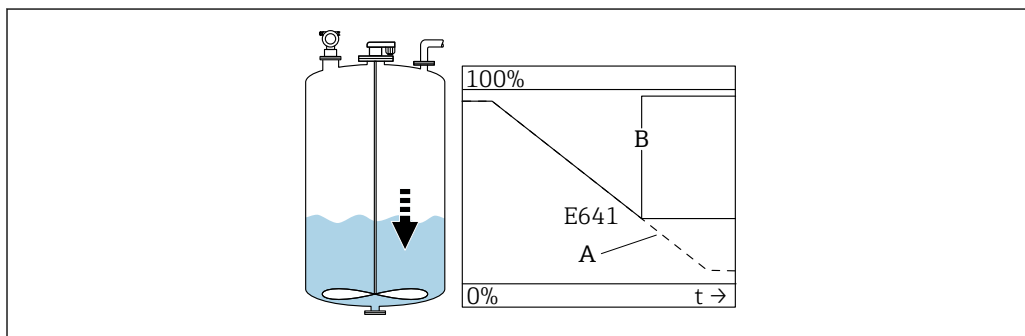
A0038463

A Resultado esperado
B Erro ocorrido

1. Verifique e corrija o formato do tanque → "Teto côncavo" ou "Cícl. Horizontal".
2. Se possível, não selecione uma posição de instalação no médio
3. Se necessário, use um poço de drenagem/tubulação guia ultrassom

Erro: **perda de eco (E641)**

Exemplo:



A0038464

A Resultado esperado
B Erro ocorrido

1. Verifique os parâmetros da aplicação (002), (003) e (004).
2. Selecione outra posição de instalação.
3. Selecione um sensor maior.
4. Alinhe o sensor de modo que esteja paralela à superfície do produto, especialmente para aplicações de sólidos.

10.6 Reinicialização do medidor

10.6.1 Redefinição de parâmetros customizados

AVISO

Um reset afeta a medição.

- ▶ Execute um novo ajuste básico após redefinir o equipamento.

i Use a função **Redefinir (0A3)** se estiver usando um equipamento com um histórico desconhecido.

Efeitos


- Os parâmetros customizados são redefinidos com os valores padrões
- O mapeamento feito pelo cliente no local não é excluído
- A linearização muda para "linear", os valores da tabela são mantidos;
Mude a tabela no grupo de função **Linearização (04)**, a função **Linearização (041)** fica ativa novamente

Grupo de função navegação → **Diagnóstico (0A)** → função **Redefinir (0A3)** → Insira o número "333"

Protocolo de linearidade de 5 pontos

- As partes da unidade de medição (sensor e componentes eletrônicos) são harmonizadas entre elas.
- A precisão é otimizada para a faixa especificada
- Ocorre o ajuste fino do parâmetro de serviço **Distância Zero** .
Depois de uma redefinição, o parâmetro **Distância Zero** deve ser reconfigurado no menu Serviço. Siga as informações no protocolo de linearidade de 5 pontos e entre em contato com o representante de vendas.

10.6.2 Redefinição da supressão de eco de interferência (mapeamento)

 Redefinir supressão de eco de interferência:

- Se desejar usar um equipamento com um histórico desconhecido
- Se um mapeamento incorreto foi registrado

Grupo de função Navegação → **Calibração estendida (05)** → **Função Seleção (050)** → função "Map. estendido" → **Map. do tanque cust. (055)**

Seleção

- Excluir: exclui (redefinição) uma supressão de eco de interferência existente
- Inativo: desliga a supressão de eco de interferência, o mapeamento é salvo
- Ativo: liga novamente a supressão de eco de interferência

10.7 Histórico do firmware

V01.02.00 (01.2002) / V01.02.02 (03.2003)

- Válido a partir da versão de documentação: BA237F/00/en/03.03
- Alterações no software:
Software original
- Compatível com:
 - Ferramenta ToF
 - Commuwin II (a partir da versão 2.05.03)
 - Comunicador HART DXR 275 (de OS 4.6) com Rev. 1, DD 1

V01.04.00 (07.2006)

- Válido a partir da versão de documentação: BA237F/00/en/07.06
"Janela de detecção" adicionada. Versão :07.06
- Alterações no software:
Função "Janela de detecção" adicionada
- Compatível com:
 - Ferramenta ToF a partir da versão 4.50
 - Comunicador HART DXR375 com Rev. 1, DD 1

11 Manutenção

11.1 Tabela de manutenção

Como regra geral, nenhum trabalho de manutenção específico é necessário.

11.2 Tarefas de manutenção

11.2.1 Limpeza


Ao limpar a parte externa, use sempre agentes de limpeza que não corroam a superfície do invólucro e as vedações.

12 Reparo

12.1 Notas gerais

Conceito de reparo Endress+Hauser

- Medidores têm um projeto modular
- Clientes podem realizar reparos

 Para mais informações sobre serviço e peças de reposição, entre em contato com seu representante de vendas Endress+Hauser.

12.2 Assistência Técnica da Endress+Hauser

12.2.1 Reparo de equipamentos certificados Ex

ATENÇÃO

Um reparo incorreto pode comprometer a segurança elétrica!

Perigo de explosão!

- ▶ Somente profissionais especializados ou a equipe de Assistência Técnica da Endress+Hauser pode realizar reparos em equipamentos certificados Ex.
- ▶ As normas e regulamentações nacionais relevantes sobre áreas classificadas, Instruções de segurança e certificados devem ser observadas.
- ▶ Use somente peças de reposição originais da Endress+Hauser.
- ▶ Observe a denominação do equipamento na etiqueta de identificação. Apenas peças idênticas devem ser usadas nas substituições.
- ▶ Faça os reparos de acordo com as instruções.
- ▶ Somente a equipe de Assistência Técnica da Endress+Hauser está autorizada a modificar um equipamento certificado e convertê-lo em outra versão certificada.
- ▶ Todos os reparos e modificações devem ser documentados.

12.2.2 Substituição do equipamento ou módulo de eletrônica

Após a substituição de um módulo de componentes eletrônicos ou de um equipamento inteiro, os parâmetros podem ser baixados em um equipamento novamente através da interface de comunicação.

Para isso, os dados devem primeiro ser carregados em um computador usando o FieldCare . Você pode continuar a medição sem executar uma nova calibração.

Somente uma linearização e a supressão de eco de interferência precisam ser realizados novamente.

12.2.3 Devolução

As especificações para devolução segura do equipamento podem variar, dependendo do tipo do equipamento e legislação nacional.

1. Consulte a página na web para informações:
<http://www.endress.com/support/return-material>
↳ Selecione a região.
2. Devolva o equipamento caso sejam necessários reparos ou calibração de fábrica ou caso o equipamento errado tenha sido solicitado ou entregue.

12.3 Descarte

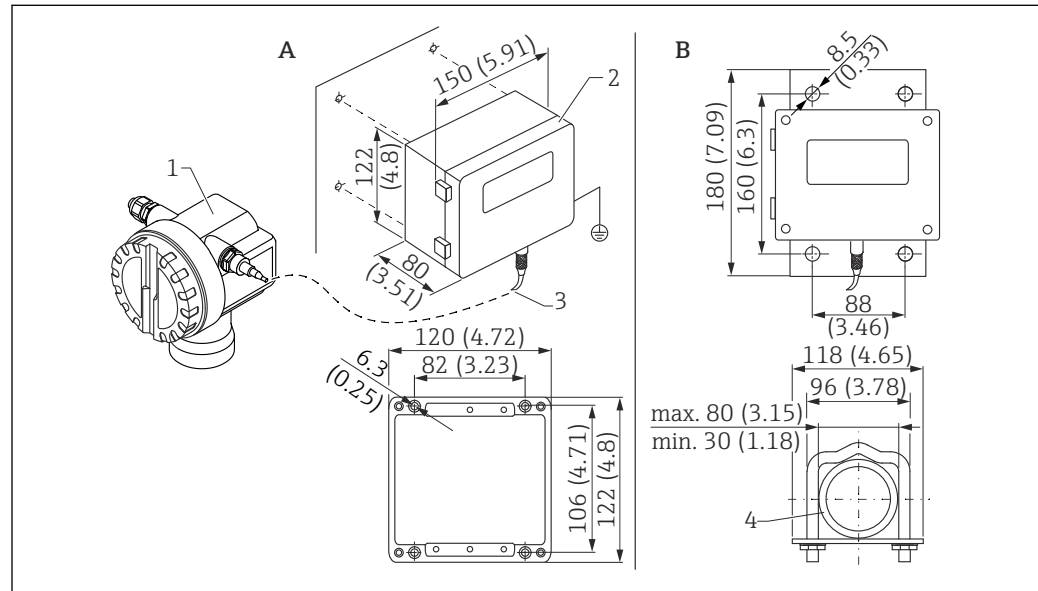


Se solicitado pela Diretriz 2012/19/ da União Europeia sobre equipamentos elétricos e eletrônicos (WEEE), o produto é identificado com o símbolo exibido para reduzir o descarte de WEEE como lixo comum. Não descartar produtos que apresentam esse símbolo como lixo comum. Ao invés disso, devolva-os ao fabricante para descarte sob as condições aplicáveis.

13 Acessórios

13.1 Acessórios específicos do equipamento

13.1.1 Display e unidade de operação remota FHX40



A0038648

29 Display remoto. Unidade de medida mm (in)

- A Instalação na parede sem suporte de instalação
 B A instalação da tubulação, suporte de instalação e placa de montagem são opcionais
 1 Equipamento, ex. Prosonic
 2 Invólucro separado FHX40, IP 65
 3 Cabo
 4 Tubo

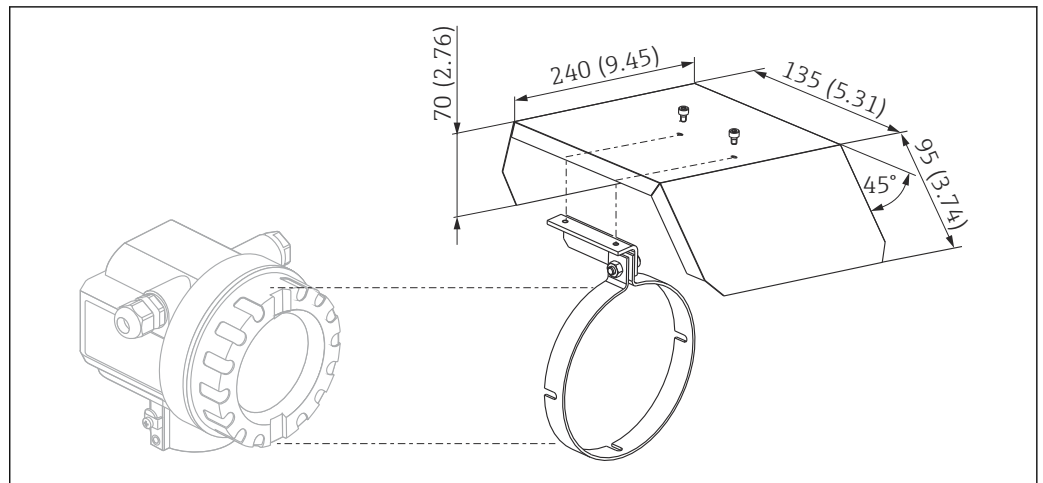
Dados técnicos

- Comprimento do cabo: 20 m (66 ft), comprimento fixo com conectores fundidos
- Faixa de temperatura T6: -40 para +60 °C (-40 para +140 °F)
Faixa de temperatura T5: -40 para +75 °C (-40 para +167 °F)
- Grau de proteção: IP65/67 (invólucro); IP68 (cabo) de acordo com IEC 60529
- Dimensões [mm (pol)]: 122 x 150 x 80 (4,8 x 5,91 x 3,15)

Materiais

- Invólucro, tampa: AlSi12,
Parafuso: V2A
- Terminal de aterramento: niquelado CuZn
Parafuso: V2A
- Display: vidro
- Prensa-cabo: CuZn niquelado
- Cabo: PVC
- Suporte de instalação: 316 Ti (1.4571) ou 316 L (1.4435) ou 316 (1.4401)
- Porca: V4A
- Placa: 316 Ti (1.4571)
- Kit de parafuso (M5)
Arruela de mola: 301 (1.431) ou V2A
Parafuso: V4A
Porca: V4A
- Informações adicionais: Resumo das instruções de operação KA00202F

13.1.2 Tampa de proteção contra intempérie



30 Tampa de proteção contra intempérie para invólucro F12 ou T12 . Unidade de medida mm (in)

Materiais

- Tampa de proteção, braçadeira de tensão: aço inoxidável 304 (1.4301)
- Parafuso, porca, arruela: A2

Número de pedido: 543199-0001

13.2 Acessórios específicos de comunicação

13.2.1 Commubox FXA195 HART

- Função: Comunicação HART intrinsecamente segura com FieldCare ou DeviceCare através da porta USB
- Número de pedido: 52027505
- Informações adicionais: Informações técnicas TI00404F

13.2.2 Commubox FXA291

- Função: Conecta a interface CDI (Common Data Interface) dos equipamentos Endress +Hauser à porta USB de um computador
- Número de pedido: 51516983
- Acessório: Adaptador ToF FXA291
- Informações adicionais: Informações técnicas TI00405C

13.2.3 Adaptador ToF FXA291

- Função: Conecta a Commubox FXA291 através da porta USB de um computador ou notebook
- Número de pedido: 71007843
- Informações adicionais: Resumo das instruções de operação KA00271F

13.2.4 SupplyCare Hosting SCH30

Software de gestão de estoque que visualiza níveis, volumes, massas, temperaturas, pressões, densidades ou outros parâmetros do tanque. Os parâmetros são registrados e transmitidos usando os tipos de gateway Fieldgate FXA42, FXA30 e FXA30B. SupplyCare Hosting é oferecida como um serviço de hospedagem (software como serviço, SaaS). No portal Endress+Hauser, o usuário é fornecido com os dados através da Internet.

Número de pedido: 71214483



Para detalhes, veja as "Informações técnicas" TI01229S e as Instruções de operação BA00050S.

13.2.5 SupplyCare Enterprise SCE30B

Software de gestão de estoque que visualiza níveis, volumes, massas, temperaturas, pressões, densidades ou outros parâmetros do tanque. Os parâmetros são registrados e transmitidos usando o tipo de gateway Fieldgate FXA42.

Este software baseado na web é instalado em um servidor local e também pode ser visualizado e operado com terminais móveis, como um smartphone ou tablet.

Número de pedido: 71214488



Para detalhes, veja as "Informações técnicas" TI01228S e as Instruções de operação BA00055S.

13.2.6 Conecte o sensor FXA30/FXA30B

Gateway totalmente integrado e alimentado por bateria para aplicações simples com SupplyCare Hosting. É possível conectar até 4 equipamentos de campo com comunicação 4 para 20 mA (FXA30 / FXA30B), Modbus em série (FXA30B) ou HART (FXA30B). Com seu design robusto e capacidade de funcionamento por anos na bateria, é ideal para monitoramento remoto em locais isolados. Versão com LTE (somente EUA, Canadá e México) ou transmissão móvel 3G para comunicação mundial.

Número de pedido: 71367395



Para detalhes, veja as "Informações técnicas" TI01356S e as Instruções de operação BA01710S.

13.2.7 Fieldgate FXA42

Fieldgates permite a comunicação entre equipamentos conectados de 4 a 20 mA, Modbus RS485 e Modbus TCP e SupplyCare Hosting ou SupplyCare Enterprise. Os sinais são transmitidos via Ethernet TCP/IP, Wi-Fi ou comunicações móveis (UMTS). Recursos avançados de automação estão disponíveis, como um Web-PLC integrado, OpenVPN e outras funções.

Número de pedido: 71274336



Para detalhes, veja as "Informações técnicas" TI01297S e as Instruções de operação BA01778S.

14 Dados técnicos

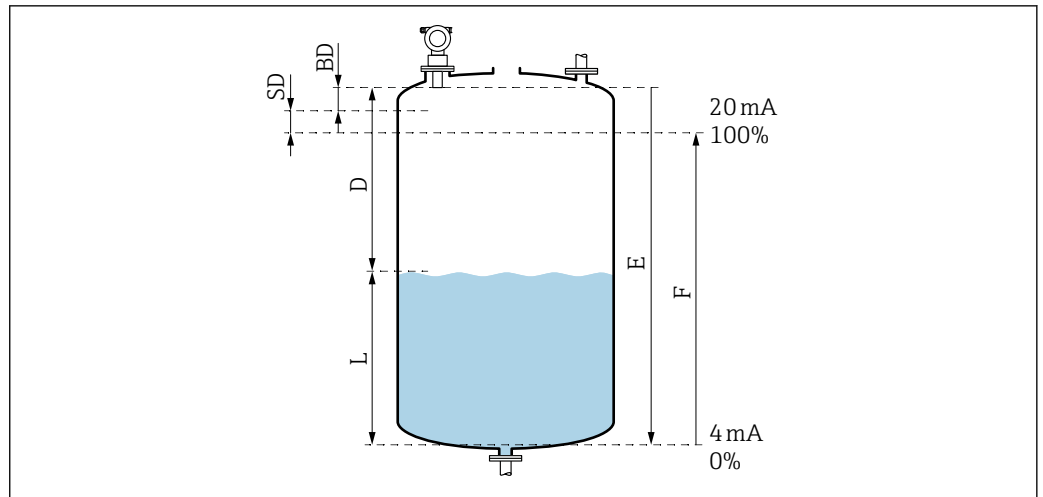
14.1 Entrada

14.1.1 Variável medida

Distância D entre a membrana do sensor e a superfície do produto

Usando a função de linearização, o equipamento usa D para calcular o seguinte em qualquer unidade:

- Nível L
- Volume V
- Vazão Q ao longo das barragens de medição ou calhas abertas



A0038386

31 Parâmetros para a operação correta do equipamento

- BD Distância de bloqueio
 SD Distância de segurança
 E Distância vazia
 L Nível
 D Distância desde a membrana do sensor até a superfície do produto
 F Alcance de medição (distância total)

14.1.2 Alcance

O alcance do sensor depende das condições de medição.

- Distância de bloqueio BD: 0.5 m (1.6 ft)
- Alcance máximo para líquidos: 20 m (66 ft)
- Alcance máximo para sólidos: 10 m (33 ft)

14.1.3 Frequência de operação, nível de pressão do som

- Frequência de operação: aprox. 30 kHz
- Nível de pressão do som máxima, diretamente na frente do sensor: 143 dB
- Distância do valor limite 110 dB: 2.7 m (8.9 ft)

14.2 Sinal de saída

4 para 20 mA com HART

14.2.1 Sinal de alarme

Chamar informações sobre a falha:

- Display local (símbolo de erro, código do erro e descrição em texto simples)
- É possível selecionar o modo de falha da saída em corrente, ex. de acordo com NAMUR Recomendação NE43
- Interface digital

14.3 Fonte de alimentação

14.3.1 Tensão de alimentação

Versão de dois fios, HART

Tensão do terminal diretamente no equipamento

Padrão

- Consumo de corrente 4 mA | tensão do terminal 14 para 36 V
- Consumo de corrente 20 mA | tensão do terminal 8 para 36 V

Ex ia

- Consumo de corrente 4 mA | tensão do terminal 14 para 30 V
- Consumo de corrente 20 mA | tensão do terminal 8 para 30 V

Ex d

- Consumo de corrente 4 mA | tensão do terminal 14 para 30 V
- Consumo de corrente 20 mA | tensão do terminal 11 para 30 V

Corrente fixa, tensão do terminal diretamente no equipamento

Configurável pelo usuário, ex. para operação com energia solar (valor medido através de HART)

Padrão

Consumo de corrente 11 mA | tensão do terminal 10 para 36 V

Ex ia

Consumo de corrente 11 mA | tensão do terminal 10 para 30 V

Corrente fixa para o modo Multidrop

Padrão

Consumo de corrente 4 mA | (corrente de inicialização: 11 mA), tensão do terminal 14 para 36 V

Ex ia

Consumo de corrente 4 mA | (corrente de inicialização: 11 mA), tensão do terminal 14 para 30 V

14.3.2 Consumo de energia

Versão de dois fios: 51 para 800 mW

14.3.3 Carga

Carga mín. para comunicação HART: 250 Ω

14.3.4 Ondulação HART

47 para 125 Hz: $U_{ss} = 200$ mV (em 500 Ω)

14.3.5 Ruído HART

500 Hz a 10 kHz: $U_{eff} = 2.2$ mV (em 500 Ω)

14.4 Características de desempenho

14.4.1 Condições de operação de referência

- Temperatura: +20 °C (+68 °F)
- Pressão: 1013 mbar abs. (15 psi abs.)
- Umidade: 50 %
- Superfície de reflexão ideal, ex. superfície do líquido calma e uniforme
- Sem reflexões de interferência dentro do feixe de sinal
- Parâmetros configurados para aplicações:
 - Formato do tanque = Teto côncavo
 - Propriedade do meio = Líquido
 - Cond. de processo. = Líquido padrão

14.4.2 Tempo de resposta

O tempo de resposta depende dos parâmetros de aplicação configurados.

Valores mínimos:

Versão de dois fios: ≥ 3 s

14.4.3 Resolução do valor medido

2 mm (0.08 in)

14.4.4 Erro de medição

Melhor que ± 4 mm (± 0.16 in) ou 0.2 % da distância de medição, o valor maior é o aplicável

Observe o erro medido típico em condições de operação de referência

- Linearidade
- Reprodutibilidade
- Histerese

14.4.5 Erro máximo medido

De acordo com EN 61298-2; em condições de operação de referência

± 0.2 % em relação à extensão máxima do sensor

14.4.6 Influência da fase de gás

A pressão do vapor do meio em 20 °C (68 °F) é um indicador da precisão da medição de nível ultrassônica.

Precisão

Muito boa precisão: pressão do vapor em 20 °C (68 °F) menor que 50 mbar (1 psi). Isso se aplica para:

- Água
- Soluções aquosas
- Soluções água/sólido
- Ácidos diluídos, ex. ácido clorídrico, ácido sulfúrico
- Bases diluídas, ex. solução de hidróxido de sódio
- Óleos, graxas, água de cal, lodos ou pastas

Precisada afetada: altas pressões de vapor ou desgaseificação do meio, ex.:

- Etanol
- Acetona
- Amônia

 Entre em contato com o representante de vendas se a precisão for afetada.

14.5 Ambiente

14.5.1 Faixa de temperatura ambiente

-40 para +80 °C (-40 para +176 °F)

A funcionalidade do display LCD é limitada a $T_u < -20$ °C (-4 °F) e $T_u > 60$ °C (140 °F)

 Se a operação for em área externa com forte luz solar, use uma tampa de proteção contra intempérie. Podem solicitados como acessórios.

14.5.2 Temperatura de armazenamento

-40 para +80 °C (-40 para +176 °F)

14.5.3 Classe climática

- DIN EN 60068-2-38 (Teste Z/AD)
- DIN/IEC 68 T2-30Db

14.5.4 Grau de proteção

Quando o invólucro é fechado, testado de acordo com

- IP68, NEMA 6P (24 h em 1.83 m (6 ft) embaixo d'água)
- IP66, NEMA 4X

Quando o invólucro é aberto, testado de acordo com

IP20, NEMA 1 (também o grau de proteção do display)

14.5.5 Resistência à vibração

DIN EN 60068-2-64/IEC 68-2-64: 20 para 2 000 Hz, 1 (m/s²)²/Hz; 3 x 100 min

14.5.6 Compatibilidade eletromagnética

Compatibilidade eletromagnética de acordo com todas as especificações relevantes da série EN 61326 e NAMUR Recomendação EMC (NE 21)

Há informações adicionais disponíveis na Declaração de conformidade.

- Sinal de comunicação sobreposto (HART): use um cabo blindado
- Sinal analógico: use um cabo de instalação padrão

14.6 Processo

14.6.1 Faixa de temperatura do processo

-40 para +80 °C (-40 para +176 °F)

O sensor de temperatura integrado ao sensor corrige o time-of-flight do som de acordo com a temperatura.

14.6.2 Faixa de pressão do processo

0.7 para 2.5 bar abs. (10,15 a 36,25 psi)

15 Apêndice

15.1 Visão geral do menu de operação

Grupos de função e funções

Configuração básica 00

- Formato do tanque: 002
- Propriedade do meio: 003
- Cond. de processo. 004
- Calibração vazio 005
- Calibração cheio 006
- Distância/valor medido 008

Configurações de segurança 01

- Saída no alarme 010
- Saída no alarme 011
- Saída de perda de eco 012
- Rampa %extensão/min 013
- Atraso de tempo 014
- Distância de segurança 015
- Na dist. segurança 016
- Confirmar alarme 017

Temperature 03

- Temp. medida 030
- Limite de tem. máx. 031
- Temperature máx. 032
- Temp. alta atingida 033
- Sen. temp. defeito. 034

Linearização 04

- Nível/volume livre 040
- Linearização 041
- Unidade do cliente 042
- Tabela N° 043
- Nível de entrada 044
- Volume de entrada 045
- Escala máx. 046
- Diâmetro recipiente 047

Calibração estendida 05

- Seleção 050
- Verifique a distância 051
- Faixa de mapeamento 052
- Iniciar mapeamento 053
- Dist. map. Pres. 054
- Mapeamento 055
- Qualidade do eco 056
- Desvio 057
- Amortecimento da saída 058
- Distância de bloqueio 059

Saída 06

- Endereço de Comun. 060
- N° de preâmbulos 061
- Limite de saída baixo 062
- Modo de saída em corrente 063
- Corrente fixa 064
- Simulação 065
- Valor de simulação 066
- Saída de corrente 067
- Valor 4 mA 068
- Valor 20 mA 069

Curva-envelope 0E

- Configurações de representação gráfica 0E1
- Registro da curva 0E2
- Exibição da curva-envelope 0E3

Display 09

- Idioma 092
- Retornar ao início 093
- Formatar display 094
- N° de decimais 095
- Caractere Sep. 096
- Teste do Display 097

Diagnóstico OA

- Erro presente OA0
- Erro anterior OA1
- Limpar último erro OA2
- Redefinir OA3
- Desbloquear parâmetro OA4
- Dist. medida OA5
- Nível medido OA6
- Janela de detecção OA7
- Par. aplicação OA8

Parâmetro do sistema OC

- Ponto de medição OC0
- Protocolo+SW n° OC2
- Número de série OC4
- Unidade de distância OC5
- Unidade de temperatura OC6
- Modo de download OC8

Índice

A

Ângulo do feixe	10
Armazenamento, transporte	9
Ativação	
Ligar o medidor	26
Ativar o modo de zoom horizontal	33

B

bloqueio	23
Bloqueio de software	23
Bloqueio do hardware	23
Bocal da tubulação	14

C

Calibração cheio	29
Calibração vazio	29
Códigos de erros	34
Comissionamento	25
Condições de instalação para medição de vazão	11
Conexão do medidor	16
Conexão elétrica	16
Conexão no invólucro F12	16
Conexão no invólucro T12	17
Configuração	26
Configuração básica	26
Configuração do medidor	26
Configuração do parâmetro de ativação	23
Configuração do parâmetro de bloqueio	23
Configuração do ponto de medição	27
Configurações de representação gráfica	32
Conformidade EAC	7
Curva-envelope	
Verificação do sinal de medição	31

D

Descarte	41
Devolução	41
Diagnóstico	34
Display da curva de envelope	32
Display local	20
Distância de segurança	
Distância	15
Documentação complementar	
Documentação adicional	5
Documento	
Função	
Símbolos	4

E

Eixos estreitos	
Paredes do eixo irregulares	11
Equalização potencial	19
Erros de aplicação	35
Especificações para o pessoal	6
Esquema de ligação elétrica	18
Estrutura geral do menu de operação	20

Exemplos de montagem

Montagem	
Instalação	10

F

Fieldcare	
Estabelecendo a conexão	26
FieldCare	24
Função "Verificação da distância" (051)	30
Função Calibração cheio (006)	30
Função Calibração vazio (005)	29
Função Cond. de processo. (004)	27
Função da propriedade do meio (003)	27
Função das teclas	21
Função Distância de bloqueio (059)	29
Função do formato do tanque (002)	27
Função do menu de operação	20
Função Faixa de mapeamento (052)	31
Função Iniciar mapeamento (053)	31
Função Valor dist./medido (008)	30, 31

G

Giro do invólucro	13
-----------------------------	----

H

Histórico do firmware	39
---------------------------------	----

I

Identificação CE	6
Identificação do produto	8
Instruções de segurança	6
Integração do sistema	24

L

Lista de diagnóstico	34
Localização de falhas	34

M

Mapeamento	39
Marcas comerciais registradas	
Marcas comerciais	5
Medição de vazão	11
Medidor	
Redefinição	38
Menu de operação através da ferramenta de operação	23

N

Navegação	
Sair	33

O

Opções de operação	20
Operação	20

P

Parâmetros customizados	
Redefinição	38

Paredes do eixo irregulares	
Eixos estreitos	11
R	
Recebimento	8
Redefinir	38
Supressão do eco de interferência	39
Registro da curva	32
Requerimentos de instalação	10
Requisitos de conexão	16
S	
Saída de 4 a 20 mA	24
Segurança da operação	6
Segurança do produto	6
Segurança no local de trabalho	6
Símbolos	4
Símbolos de segurança	4
Símbolos do display	21
Símbolos elétricos	4
Símbolos em gráficos	5
Sobre esse documento	4
Supressão de eco de interferência (mapeamento)	30
T	
Tampa de proteção contra intempérie	43
Terminal de aterramento	19
Tipos de informação	4
U	
Uso indicado	6
V	
Verificação de função	25
Verificação de Instalação	25
Verificação pós-conexão	19, 25
Verificação pós-instalação	15, 25
Versão de 2 fios	18



www.addresses.endress.com
