

Varnostna navodila

Cerabar M

PMC51, PMP51, PMP55

4-20 mA HART, PROFIBUS PA,
FOUNDATION Fieldbus

II 3 G Ex ec IIC Gc



Cerabar M PMC51, PMP51, PMP55

4-20 mA HART, PROFIBUS PA, FOUNDATION Fieldbus

Kazalo vsebine

O dokumentu	4
Povezana dokumentacija	4
Dodatna dokumentacija	4
Certifikati proizvajalca	4
Naslov proizvajalca	5
Drugi standardi	5
Razširjena kataloška koda	5
Varnostna navodila: Splošno	7
Varnostna navodila: Posebni pogoji	7
Varnostna navodila: Vgradnja	8
Temperaturne tabele	8
Priključni podatki	8

O dokumentu



Ta dokument je preveden v več jezikov. Pravno veljavno je le izvirno besedilo v angleščini.

Dokument je preveden v jezike članic Evropske unije in je na voljo:

- Na spletni strani s prenosi podjetja Endress+Hauser:
www.endress.com -> Downloads -> Manuals and Datasheets -> Type: Ex Safety Instruction (XA) -> Text Search: ...
- V pregledovalniku naprav "Device Viewer": www.endress.com -> Product tools -> Access device specific information -> Check device features



Če dokument še ni na voljo, ga lahko naročite.

Povezana dokumentacija

Ta dokument je sestavni del navodil za uporabo:

HART
BA00382P/00
PROFIBUS PA
BA00383P/00
FOUNDATION Fieldbus
BA00384P/00

Dodatna dokumentacija

Brošura o protieksplzijski zaščiti: CP00021Z/11

Brošura o protieksplzijski zaščiti je na voljo:

- na spletni strani za prenos datotek družbe Endress+Hauser:
www.endress.com -> Downloads -> Brochures and Catalogs -> Text Search: CP00021Z
- na zgoščenki pri napravah, ki uporabljajo dokumentacijo na zgoščenkah

Certifikati proizvajalca

EU izjava o skladnosti

Številka izjave:
EU_00935

Izjava o skladnosti EU je na voljo:

na spletni strani za prenos datotek družbe Endress+Hauser:
www.endress.com -> Downloads -> Declaration -> Type: EU Declaration -> Product Code: ...

EU certifikat o pregledu tipa

Številka certifikata:

EU 00935 X

Seznam uporabljenih standardov: glejte EU izjavo o skladnosti.

Naslov proizvajalca

Endress+Hauser SE+Co. KG

Hauptstraße 1

79689 Maulburg, Nemčija

Naslov tovarne, v kateri je bil izdelek proizveden: glejte tipsko ploščico.

Drugi standardi

Med drugim je treba za pravilno vgradnjo opreme upoštevati tudi naslednje standarde v njihovi trenutno veljavni različici:

- IEC/EN 60079-14: "Eksplozivne atmosfere - 14. del: Načrtovanje, izbira in namestitev električnih inštalacij"
- EN 1127-1: "Eksplozivne atmosfere - preprečevanje eksplozije in zaščita - 1. del: Osnovni pojmi in metodologija"

Razširjena kataloška koda

Razširjena kataloška koda je navedena na tipski ploščici, ki je na napravo pritrjena tako, da je njena vsebina dobro čitljiva. Dodatne informacije o tipski ploščici najdete v pripadajočih navodilih za uporabo (dokument Operating Instructions).

Sestava razširjene kataloške kode

PMC51, PMP5x <i>(Tip naprave)</i>	– ***** +	A*B*C*D*E*F*G*.. <i>(Dodatne specifikacije)</i>
---	---------------------	--

* = Rezervirano mesto

Na tem mestu je navedena izbrana možnost (številka ali črka) glede na specifikacijo opreme.

Osnovne specifikacije


Najpomembnejše značilnosti naprave (zahtevane značilnosti) so zajete v osnovne specifikacije. Število mest je odvisno od števila zajetih značilnosti. Izbrana možnost določene značilnosti lahko vključuje več mest.

Dodatne specifikacije

Dodatne specifikacije označujejo dodatne značilnosti naprave (značilnosti glede na izbiro). Število mest je odvisno od števila zajetih značilnosti. Za značilnosti se uporablja 2-mestna označitev, ki omogoča lažjo identifikacijo (npr. JA). Prva oznaka (ID) predstavlja skupino značilnosti in je lahko številka ali črka (npr. J = test, certifikat). Druga oznaka določa vrednost, ki predstavlja značilnost znotraj skupine (npr. A = 3.1 material (deli v stiku z medijem), certifikat kontrole).

Podrobnejše informacije o napravi najdete v naslednjih tabelah. V teh tabelah so opisana posamezna mesta in ID-oznake, ki jih vključuje razširjena kataloška koda in se navezujejo na nevarne predele.

Razširjena kataloška koda: Cerabar M

-  Naslednje specifikacije opredeljujejo del produktne strukture in se uporabljajo za povezovanje:
- te dokumentacije z napravo (z uporabo razširjene kataloške kode na tipski ploščici)
 - opcij naprave, ki so navedene v tem dokumentu

Tip naprave

PMC51, PMP51, PMP55

Osnovne specifikacije

Mesti 1, 2 (odobritev)		
Izbrana opcija		Opis
PMC51	BD	ATEX II 3 G Ex ec IIC T6...T4 Gc
PMP5x		

Mesto 3 (izhod)		
Izbrana opcija		Opis
PMC51 PMP5x	2	4-20 mA HART
	3	PROFIBUS PA
	4	FOUNDATION Fieldbus

Dodatne specifikacije

Opcije, namenjene uporabi v nevarnih območjih, niso na voljo.

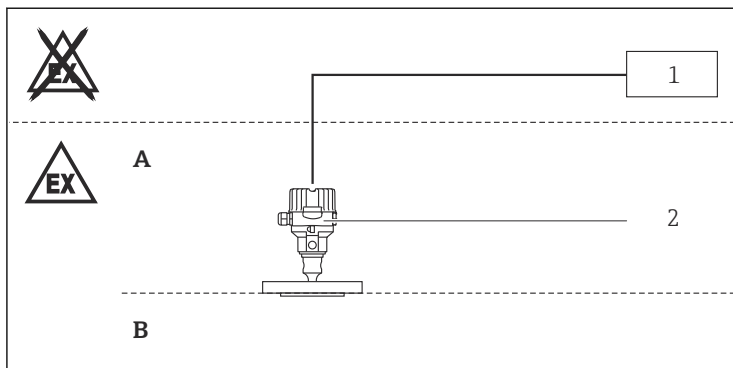
**Varnostna
navodila: Splošno**

- Naprava je namenjena uporabi v eksplozivnih atmosferah, kot je navedeno v EN IEC 60079-0 ali drugih enakovrednih nacionalnih standardih. Ob odsotnosti morebitno eksplozivnih atmosfer, oziroma če so bili sprejeti dodatni zaščitni ukrepi, napravo lahko uporabljate v skladu s predpisi proizvajalca.
- Osebe mora izpolnjevati naslednje pogoje za vgradnjo, električno priključitev, prevzem v obratovanje in vzdrževanje naprave:
 - Ustrezno mora biti usposobljeno za svoje naloge in opravila, ki jih izvaja.
 - Obvladovati mora področje protieksplzijske zaščite.
 - Seznanjeno mora biti z nacionalnimi predpisi.
 - Upoštevajte vgradna in varnostna navodila, ki so sestavni del navodil za uporabo.
 - Napravo vgradite v skladu z navodili proizvajalca in nacionalnimi predpisi.
 - Merilno napravo uporabljajte samo za meritve medijev, proti katerim so omočeni deli merilne naprave ustrezno odporni.
 - Preprečite nabiranje elektrostaticnega naboja:
 - Na površinah plastičnih delov (npr. ohišja, senzorskega elementa, posebnih prevlek, dodatno nameščenih ploščic itd.).
 - Na izoliranih kapacitivnih delih (npr. izolirane kovinske plošče).

**Varnostna
navodila:
Posebni pogoji**

- V primeru procesnih priključkov iz polimernega materiala ali s polimernimi prevlekami se izogibajte nabiranju elektrostaticnega naboja na plastičnih površinah.
- Pri prirobnicah oz. prirobničnih čelih iz lahkih kovin (npr. iz titana, cirkonija) preprečite nastanek iskrenja zaradi udarcev in trenja.
- V primeru dodatnih oziroma drugih posebnih prevlek na ohišju ali ostalih kovinskih delih:
 - Upoštevajte, da obstaja nevarnost statične naelektritve in razelektritve.
 - Ne drgnite površin s suho krpo.
 - Naprave ni dovoljeno servisirati ali vgraditi v ozračju, kjer prihaja do kondenzacije.
 - Naprava mora imeti zunanjo zaščito v primeru prehodnih prenapetosti do 140 % maksimalne napetosti.

Varnostna navodila: Vgradnja



A0023750

- A Elektronika; cona 2
 B Proces; cona 2
 1 Vir napajanja
 2 PMC51, PMP51, PMP55

V okoljih, kjer obstaja možnost eksplozije: Ne odklapljajte električnih priključkov, ko je naprava pod napetostjo.

Temperaturne tabele

Vrsta zaščite	Temperaturni razred	Temperatura okolice T_a (okolica): ohišje
II 3 G Ex ec IIC T6...T4 Gc	T6	$-40\text{ °C} \leq T_a \leq +40\text{ °C}$
	T4	$-40\text{ °C} \leq T_a \leq +70\text{ °C}$

Priključni podatki

Osnovna specifikacija, mesto 3 = 2

Napajanje

$U \leq 45\text{ V}_{DC}$

Osnovna specifikacija, mesto 3 = 3, 4

Napajanje

$U \leq 32\text{ V}_{DC}$



71548941

www.addresses.endress.com
