

Informações técnicas

iTHERM CompactLine TM311

Sensor de temperatura compacto, Pt100, conexão 4 fios, classe A

Opcionalmente com IO-Link integrado e transmissor de 4 a 20 mA, PC programável



Aplicações

- Desenvolvido para uso universal em aplicações de higiene e assepsia nas indústrias de bebidas, alimentícias e farmacêuticas, e para padronização ideal nos fabricantes de máquinas e skid.
- Faixa de medição: -50 para +200 °C (-58 para +392 °F)
- Faixa de pressão: até 50 bar (725 psi)
- Classe de proteção: IP69
- Saída
 - Sem componentes eletrônicos: Pt100 (conexão 4 fios)
 - Sem componentes eletrônicos: IO-Link, 4 para 20 mA, saída comutada 1 x PNP (dependendo do tipo de conexão)

Seus benefícios

Instalação rápida e fácil comissionamento:

- projeto pequeno, compacto, feito inteiramente de aço inoxidável
- Conexão M12 com proteção IP69 para facilitar a conexão elétrica
- Pt100, conexão 4 fios ou auto-detectável, saída universal (IO-Link e 4 para 20 mA)
- Pode também ser solicitado com faixa de medição pré-configurada
- Comprimentos de imersão recomendados para medição ideal no mais alto nível de padronização

Excelentes propriedades de medição graças à inovadora tecnologia de sensores:

- Tempos de resposta extremamente curtos
- Muito preciso mesmo com comprimentos de imersão curtos
- A correspondência transmissor-sensor aumenta a precisão de medição

Operação segura com aprovações e certificados:

- Equipamento de segurança de acordo com EN 61010-1 e cCSAus
- Compatibilidade eletromagnética de acordo com o NAMUR NE21
- Informações de diagnósticos podem ser selecionadas de acordo com o NAMUR NE43
- Projeto em conformidade com higiene, marca 3-A, certificação EHEDG, conformidade ASME BPE, FDA, EC 1935/2004, EN 2023/2006, TSE / ADI, GB4806-2016 e GB9685-2016
- Aprovação marítima de acordo com o DNV GL

Sumário

Função e projeto do sistema	3	Faixa de pressão do processo	16
Princípio de medição	3	Meio - estado de agregação	16
Sistema de medição	3	Construção mecânica	16
Arquitetura do equipamento	4	Projeto, dimensões	16
Entrada	4	Peso	25
Faixa de medição	4	Material	25
Saída	5	Rugosidade da superfície	25
Sinal de saída	5	Conexões de processo	26
Alterando a capacidade	5	Forma da ponta	32
Saída comutada	5	Interface humana	33
Informação de falha	5	Conceito de operação	33
Carga	6	Operação local	33
Comportamento da linearização/transmissão	6	Display local	33
Amortecimento	6	Operação remota	34
Corrente de entrada necessária	6	Certificados e aprovações	34
Consumo máximo de corrente	6	MTBF	34
Atraso ao ligar	6	Normas sanitárias	34
Dados específicos do protocolo	6	Materiais em contato com alimentos/produtos (FCM)	34
Proteção de gravação para os parâmetros do equipamento	7	Aprovação CRN	34
Fonte de alimentação	7	Rugosidade da superfície	34
Fonte de alimentação	7	Resistência do material	34
Falha na fonte de alimentação	7	Informações para pedido	35
Conexão elétrica	7	Acessórios	35
Proteção contra sobretensão	8	Acessórios específicos do equipamento	35
Características de desempenho	8	Acessórios específicos de comunicação	37
Condições de operação de referência	8	Acessórios específicos do serviço	39
Erro máximo medido	8	Componentes do sistema	39
Desvio em longo prazo	10	Documentação adicional	40
Influências de operação	10	Marcas registradas	40
Temperatura do equipamento	10		
Tempo de resposta T_{63} e T_{90}	11		
Tempo de resposta de componentes eletrônicos	11		
Corrente do sensor	11		
Calibração	11		
Instalação	12		
Orientação	12		
Instruções de instalação	12		
Ambiente	15		
Faixa de temperatura ambiente	15		
Temperatura de armazenamento	15		
Altitude de operação	15		
Classe climática	15		
Grau de proteção	15		
Resistência a choque e vibração	15		
Compatibilidade eletromagnética (EMC)	15		
Segurança elétrica	15		
Processo	16		
Faixa de temperatura do processo	16		
Choque térmico	16		

Função e projeto do sistema

Princípio de medição

Sensor de temperatura de resistência (RTD):

Esta unidade eletrônica usa um Pt100 de acordo com o IEC 60751 como o sensor de temperatura. O sensor de temperatura é um resistor de platina sensível à temperatura com uma resistência de 100 Ω 0 °C (32 °F) e coeficiente de temperatura $\alpha = 0,003851 \text{ } ^\circ\text{C}^{-1}$.

Sensores de resistência de película fina (TF):


Uma camada muito fina e de platina ultrapura, com espessura aprox. de 1 μm , é vaporizada em vácuo sobre um substrato de cerâmica e depois estruturada fotolitograficamente. Os caminhos dos condutores platinum formados desta maneira criam a resistência de medição. As camadas adicionais de cobertura e passivação são aplicadas e protegem, de maneira confiável, a fina camada de platinum contra contaminação e oxidação, mesmo em altas temperaturas. As principais vantagens dos sensores de temperatura de película fina são seus tamanhos menores e sua melhor resistência à vibração.

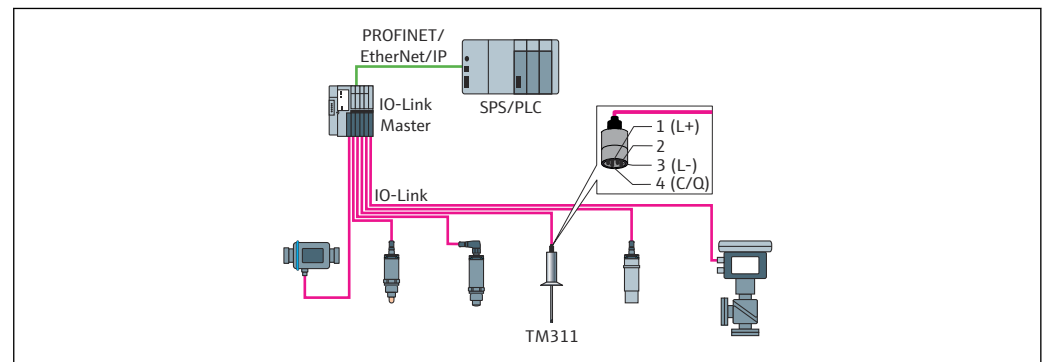
Sistema de medição

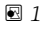
O sensor de temperatura compacto mede a temperatura do processo com um elemento de sensor Pt100 (classe A, 4 fios). Um transmissor opcional embutido converte o sinal de entrada Pt100. A versão do equipamento com componentes eletrônicos automaticamente integrada detecta a versão de conexão (IO-Link ou 4 para 20 mA).

Um amplo portfólio de componentes otimizados para o ponto de medição de temperatura está disponível para garantir a integração unificada do ponto de medição:

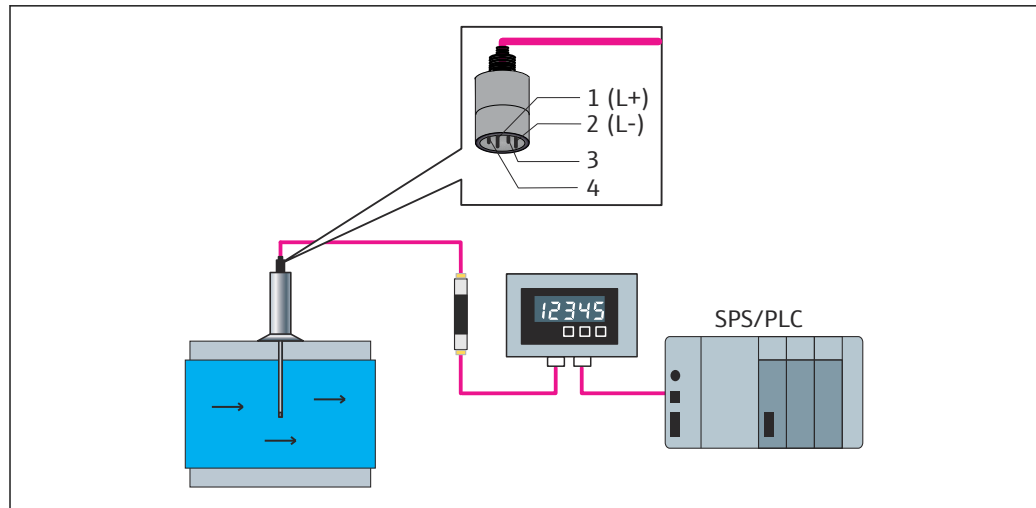
- Barreira/unidade de fonte de alimentação
- Unidades de exibição
- Proteção contra sobretensão
- IO-Link mestre
- Ferramenta de configuração do IO-Link

 Para informações mais detalhadas, consulte o folheto "Produtos do Sistema e Gerenciadores de Dados - Soluções para os ciclos (FA00016K/EN)".



 1 Conexão M12 com modo de comunicação IO-Link

A0039767



A0039765

2 Conexão M12 com modo de comunicação 4 para 20 mA, indicador RIA15 e barreira ativa RN22/RN42.

Arquitetura do equipamento

Design	Opções	
	1: Conexão elétrica, sinal de saída	i Os benefícios: <ul style="list-style-type: none"> Conector M12 de 4 pinos, custo e esforço reduzido, ligação elétrica incorreta é prevenida Proteção ideal, IP69 como padrão Transmissor compacto e integrado (IO-Link e 4 para 20 mA)
	2: Invólucro do transmissor	
	3: Pescoço de extensão	Disponível opcionalmente se a temperatura do processo for muito alta para os componentes eletrônicos
	4: Conexão do processo → 26	Mais de 50 versões diferentes para aplicações industriais, de higiene e assepsia.
	5: Poço para termoelemento	<ul style="list-style-type: none"> Versões com e sem poço para termoelemento (unidade eletrônica em contato direto com o processo) Diâmetro do poço para termoelemento 6 mm e peças otimizadas T e em forma de cotovelo
	6: Unidade eletrônica com: 6a: iTHERM TipSens 6b: Pt100 (TF), básico	i Os benefícios: <ul style="list-style-type: none"> iTHERM TipSens - unidade eletrônica com menores tempos de resposta: <ul style="list-style-type: none"> Unidade eletrônica: Ø3 mm (1/8 in) ou Ø6 mm (1/4 in) Medição rápida e altamente precisa, oferecendo o máximo de segurança e controle do processo Qualidade e otimização de custos Minimização do comprimento de imersão necessário: melhor proteção do produto, graças à melhoria do fluxo do processo Pt100 (TF), básico Excelente relação custo-desempenho

A0039771

Entrada

Faixa de medição

Pt100 (TF) básico	-50 para +150 °C (-58 para +302 °F)
iTHERM TipSens	-50 para +200 °C (-58 para +392 °F)

Saída

Sinal de saída

Código de pedido 020, opção A

Saída do sensor	Pt100, conexão 4 fios, classe A
-----------------	---------------------------------

Código de pedido 020, opção B

Saída analógica	4 para 20 mA; faixa de medição variável
Saída digital	C/Q (IO-Link ou saída comutada)

Código de pedido 020, opção C

Saída analógica	4 para 20 mA; Faixa de medição 0 para 150 °C (32 para 302 °F)
Saída digital	C/Q (IO-Link ou saída comutada)

Alterando a capacidade

- Saída comutada 1 × PNP
- Status de comutação LIGADO $I_a \leq 200$ mA; status de comutação DESLIGADO $I_a \leq 10$ μ A
- Ciclos de comutação > 10 000 000
- Queda de tensão elétrica PNP ≤ 2 V
- Proteção de sobrecarga
 - Teste de carga automático de comutação de corrente
 - Se uma corrente acima de 220 mA flui no status de comutação LIGADO, o equipamento alterna para um status de segurança
 - Mensagem de diagnóstico **Sobrecarga na saída comutada**
- Funções de comutação
 - Histerese ou função janela
 - Contato NF ou contato NA
- Nenhum resistor pull down está integrado ao equipamento para a saída comutada.

Saída comutada

Tempo de resposta ≤ 100 ms

Informação de falha

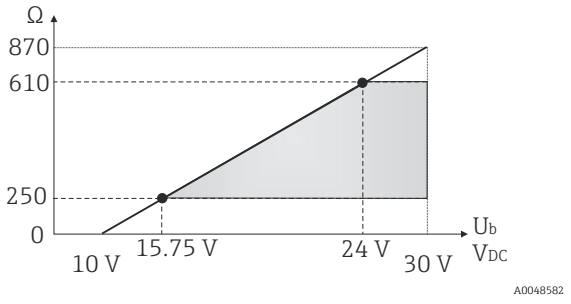
Informação de falha é gerada se a informação de medição estiver ausente ou não for válida. O equipamento exibe as três mensagens de diagnóstico com prioridade máxima.

No modo IO-Link, o equipamento transmite todas as informações de falha digitalmente.

No modo 4 para 20 mA, o equipamento transmite a informação de falha de acordo com o NAMUR NE43:

Saída comutada	A saída comutada alterna para aberta no status de erro.
----------------	--

Abaixo da faixa	Queda linear de 4.0 para 3.8 mA
Acima da faixa	Aumento linear de 20.0 para 20.5 mA
Falha, por ex., sensor com falha	≤ 3.6 mA (baixo) ou ≥ 21 mA (alto) pode ser selecionado A configuração de alarme alto pode ser definida entre 21.5 mA e 23 mA, proporcionando assim a flexibilidade necessária para atender as necessidades de vários sistemas de controle.

Carga	$R_b \text{ máx.} = (U_b \text{ máx.} - 10 \text{ V}) / 0.023 \text{ A (saída em corrente)}$	
-------	--	--

Comportamento da linearização/transmissão Temperatura - linear

Amortecimento	Amortecimento de entrada do sensor configurável	0 para 120 s
	Ajuste de fábrica	0 s

Corrente de entrada necessária

- ≤ 3.5 mA para 4 para 20 mA
- ≤ 9 mA para IO-Link

Consumo máximo de corrente ≤ 23 mA para 4 para 20 mA

Atraso ao ligar 2 s

Dados específicos do protocolo

Informação IO-Link

IO-Link é uma conexão de ponta a ponta para comunicação entre o equipamento e um IO-Link mestre. A interface de comunicação IO-Link permite acesso direto para os dados de processo e diagnóstico. Ele também fornece a opção de configurar o equipamento durante a operação.


O equipamento suporta os seguintes recursos:

Especificação IO-Link	Versão 1.1
IO-Link Smart Sensor Profile 2ª Edição	Compatível: <ul style="list-style-type: none"> ▪ Identificação ▪ Diagnóstico ▪ Sensor de medição digital (de acordo com o SSP tipo 3.1)
Modo SIO	Sim
Velocidade	COM2; 38.4 kBaud
Tempo do ciclo mínimo	10 ms
Largura dos dados do processo	Byte 4
Armazenamento de dados do IO-Link	Sim
Configuração de bloqueio de acordo com o V1.1	Sim
Operação do equipamento	O equipamento está operacional 0.5 s após ser aplicada a tensão de alimentação (primeiro valor medido válido após 2 s)

Descrição do equipamento

Para integrar equipamentos de campo em um sistema de comunicação digital, o sistema IO-Link precisa de uma descrição dos parâmetros do equipamento, como dados de saída, dados de entrada, volume de dados e taxa de transferência suportada.


Esses dados estão disponíveis na descrição do equipamento (IODD ¹⁾), que é fornecida ao mestre IO-Link através de módulos genéricos quando o sistema de comunicação é comissionado.


-  O IODD pode ser baixado da seguinte maneira:
- Endress+Hauser: www.endress.com
 - IODDfinder: <http://ioddfinder.io-link.com>

Proteção de gravação para os parâmetros do equipamento

A proteção contra gravação de software é implementada usando-se comandos do sistema.

Fonte de alimentação


Fonte de alimentação	Versão eletrônica	Fonte de alimentação
	IO-Link/ 4 para 20 mA	<p>$U_b = 10$ para $30 V_{DC}$, protegido contra polaridade reversa</p> <p>A comunicação IO-Link é garantida somente se a fonte de alimentação for de pelo menos 15 V.</p> <p> Se a fonte de alimentação for de < 15 V, o equipamento exibe uma mensagem de diagnóstico e desativa a saída comutada.</p>

-  O equipamento deve ser operado com uma unidade de fonte de alimentação de transmissor examinado. Proteção contra sobretensão é necessária para aplicações marítimas.

Falha na fonte de alimentação

- Para atender à segurança elétrica de acordo com CAN/CSA-C22.2 N°. 61010-1 ou UL 61010-1, o equipamento só pode ser alimentado por uma fonte de alimentação com um circuito elétrico de energia limitado, de acordo com Capítulo 9.4 UL/EN/IEC 61010-1 ou Classe 2 de acordo com UL 1310, "Circuito SELV ou classe 2".
- Comportamento em casos de sobretensão (> 30 V)
O equipamento opera continuamente até $35 V_{DC}$ sem quaisquer danos. Se a fonte de alimentação for excedida, as características especificadas já não são garantidas.
- Comportamento em casos de subtensão
Se a fonte de alimentação cair abaixo do valor mínimo ~ 7 V, o equipamento desliga em um modo definido (status como se não houvesse fornecimento de energia).

Conexão elétrica

-  De acordo com a Norma 3-A, Norma Sanitária e EHEDG, os cabos de ligação elétrica devem ser lisos, resistentes à corrosão e fáceis de limpar.

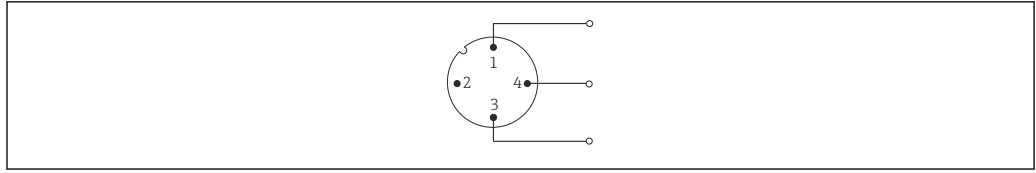
Conector M12 com 4 pinos e codificação "A", de acordo com o IEC 61076-2-101

- ▶ Não aperte demais o conector M12, pois isso pode danificar o equipamento. Torque máximo: 0.4 Nm (M12 serrilhado)

-  Na versão com componentes eletrônicos, a função do equipamento é definida pela atribuição do pino do conector M12. A comunicação é IO-Link ou 4 para 20 mA.

Modo de operação IO-Link

1) IO Device Description

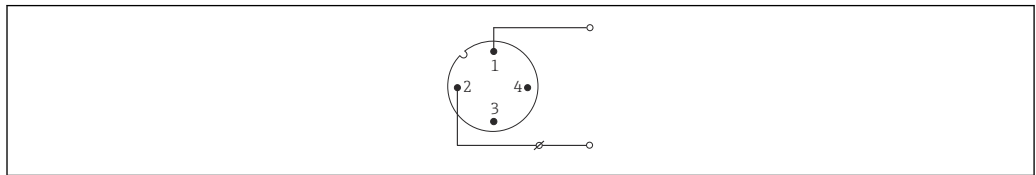


A0040342

3 Atribuição do pino, conector do equipamento

- 1 Pino 1 - fonte de alimentação 15 para 30 V_{DC}
- 2 Pino 2 - não usado
- 3 Pino 3 - fonte de alimentação 0 V_{DC}
- 4 Pino 4 - C/Q (IO-Link ou saída comutada)

4 para 20 mA modo de operação

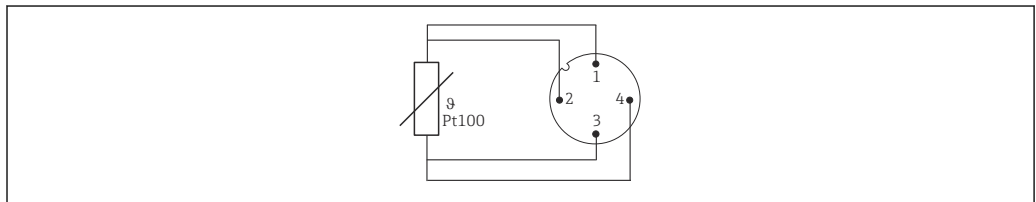


A0040343

4 Atribuição do pino, conector do equipamento

- 1 Pino 1 - fonte de alimentação 10 para 30 V_{DC}
- 2 Pino 2 - fonte de alimentação 0 V_{DC}
- 3 Pino 3 - não usado
- 4 Pino 4 - não usado

Sem componentes eletrônicos




A0040344

5 Atribuição do pino do conector do equipamento: Pt100, conexão de 4 fios

Proteção contra sobretensão

Para proteção contra sobretensão na fonte de alimentação e cabos de sinal/comunicação dos componentes eletrônicos do sensor de temperatura, o fabricante oferece o para-raios HAW562 para a instalação no trilho DIN.

 Para informações mais detalhadas, consulte Informações técnicas do para-raios HAW562 (TI01012K) .

Características de desempenho

Condições de operação de referência	Temperatura de ajuste (banho de gelo)	0 °C (32 °F) para sensor
	Faixa de temperatura ambiente	25 °C ± 3 °C (77 °F ± 5 °F) para componentes eletrônicos
	Fonte de alimentação	24 V _{DC} ± 10 %
	Umidade relativa	< 95 %

Erro máximo medido

Conforme DIN EN 60770 e as condições de referência especificadas acima. Os dados do erro medido correspondem a ±2 σ (distribuição gaussiana). Os dados incluem não-linearidades e repetibilidade.

Erro medido (conforme IEC 60751) em °C = 0.15 + 0.002 |T|



|T| = Valor numérico da temperatura em °C sem considerar o sinal algébrico.

Sensor de temperatura sem componentes eletrônicos

Padrão	Descrição	Faixa de medição	Erro medido (±)	
			Máximo ¹⁾	Com base no valor medido ²⁾
IEC 60751	Pt100 Cl. A	-50 para +200 °C (-58 para +392 °F)	0.55 °C (0.99 °F)	ME = ± (0.15 °C (0.27 °F) + 0.002 * T)

- 1) Erro máximo medido para a faixa de medição especificada.
- 2) Desvios do erro máximo medido possível devido ao entorno.



Para obter as tolerâncias máximas em °F, os resultados em °C devem ser multiplicados pelo fator de 1,8.

Sensor de temperatura com componentes eletrônicos

Padrão	Descrição	Faixa de medição	Erro medido (±)		
			Digital ¹⁾		D/A ²⁾
			Máximo	Baseado no valor medido	
IEC 60751	Pt100 Cl. A	-50 para +200 °C (-58 para +392 °F)	≤ 0.48 °C (0.86 °F)	ME = ± (0.215 °C (0.39 °F) + 0.134% * (MV - LRV))	0.05 % (≅ 8 μA)

- 1) Valor medido transmitido através do IO-Link.
- 2) Porcentagens baseadas no intervalo configurado do sinal da saída analógica.

Sensor de temperatura com componentes eletrônicos e correspondência sensor-transmissor / aumento de precisão

Padrão	Descrição	Faixa de medição	Erro medido (±)		
			Digital ¹⁾		D/A ²⁾
			Máximo	Baseado no valor medido	
IEC 60751	Pt100 Cl. A	-50 para +200 °C (-58 para +392 °F)	≤ 0.14 °C (0.25 °F)	ME = ± (0.127 °C (0.23 °F) + 0.0074% * (MV - LRV))	0.05 % (≅ 8 μA)

- 1) Valor medido transmitido através do IO-Link.
- 2) Porcentagens baseadas no intervalo configurado do sinal da saída analógica.

MV = valor medido

LRV = valor inferior da faixa do sensor em questão

Erro total medido do transmissor na saída de corrente = $\sqrt{(\text{erro medido digital}^2 + \text{erro medido D/A}^2)}$

Cálculo a amostra com Pt100, faixa de medição 0 para +150 °C (+32 para +302 °F), temperatura ambiente +25 °C (+77 °F), tensão de alimentação 24 V e compatibilidade sensor-transmissor:

Erro medido digital = 0.127 °C (0.229 °F) + 0.0074 % x [150 °C (302 °F) - (-50 °C (-58 °F))]:	0.14 °C (0.25 °F)
Erro medido D/A = 0.05 % x 150 °C (302 °F)	0.08 °C (0.14 °F)
Valor do erro digital medido (IO-Link):	0.14 °C (0.25 °F)
Valor analógico do erro medido (saída de corrente): $\sqrt{(\text{Erro medido digital}^2 + \text{erro medido D/A}^2)}$	0.16 °C (0.29 °F)

Cálculo a amostra com Pt100, faixa de medição 0 para +150 °C (+32 para +302 °F), temperatura ambiente +35 °C (+95 °F), tensão de alimentação 30 V:

Erro medido digital = $0.215\text{ °C (0.387 °F)} + 0.134\% \times [150\text{ °C (302 °F)} - (-50\text{ °C (-58 °F)})]$:	0.48 °C (0.86 °F)
Erro medido D/A = $0.05\% \times 150\text{ °C (302 °F)}$	0.08 °C (0.14 °F)
Influência da temperatura ambiente (digital) = $(35 - 25) \times (0.004\% \times 200\text{ °C (360 °F)})$, pelo menos $0.008\text{ °C (0.014 °F)}$	0.08 °C (0.14 °F)
Influência da temperatura ambiente (D/A) = $(35 - 25) \times (0.003\% \times 150\text{ °C (302 °F)})$	0.05 °C (0.09 °F)
Influência da tensão de alimentação (digital) = $(30 - 24) \times (0.004\% \times 200\text{ °C (360 °F)})$, pelo menos $0.008\text{ °C (0.014 °F)}$	0.05 °C (0.09 °F)
Influência da tensão de alimentação (D/A) = $(30 - 24) \times (0.003\% \times 150\text{ °C (302 °F)})$	0.03 °C (0.05 °F)
Valor do erro digital medido (IO-Link): $\sqrt{(\text{Erro digital}^2 \text{ medido} + \text{influência da temperatura ambiente (digital)}^2 + \text{influência da fonte de alimentação (digital)}^2)}$	0.49 °C (0.88 °F)
Valor analógico do erro medido (saída de corrente): $\sqrt{(\text{Erro digital}^2 \text{ medido} + \text{erro D/A}^2 \text{ medido} + \text{influência da temperatura ambiente (digital)}^2 + \text{influência da temperatura ambiente (D/A)}^2 + \text{influência da fonte de alimentação (digital)}^2 + \text{influência da fonte de alimentação (D/A)}^2)}$	0.50 °C (0.90 °F)

Desvio em longo prazo

	1 mês	3 meses	6 meses	1 ano	3 anos	5 anos
Saída digital IO-Link	± 9 mK	± 15 mK	± 19 mK	± 23 mK	± 28 mK	± 31 mK
Saída de corrente Faixa de medição -50 para +200 °C (-58 para +360 °F)	± 2.5 µA	± 4.3 µA	± 5.4 µA	± 6.4 µA	± 8.0 µA	± 8.8 µA

Influências de operação

Os dados de erro medidos correspondem a $\pm 2\sigma$ (distribuição gaussiana).

Padrão	Designação	Temperatura ambiente Influência (+-) por 1 °C (1.8 °F) alteração			Fonte de alimentação Influência (+-) por 1 V alteração		
		Digital ¹⁾		Porcentagem D/A ²⁾	Digital ¹⁾		D/A ²⁾
		Máximo ³⁾	Com base no valor medido ⁴⁾		Máximo ³⁾	Baseado no valor medido ⁴⁾	
IEC 60751	Pt100 Cl. A	0.014 °C (0.025 °F)	0.004 % * (MV - LRV), min. 0.008 °C (0.0144 °F)	0.003 % (≈0.48 µA)	0.014 °C (0.025 °F)	0.004 % * (MV - LRV), min. 0.008 °C (0.0144 °F)	0.003 % (≈0.48 µA)

- 1) Valor medido transmitido através do IO-Link.
- 2) baseada no span configurado do sinal de saída analógica.
- 3) Erro máximo medido para a faixa de medição especificada.
- 4) Desvios do erro máximo medido possível devido ao entorno.

MV = Valor medido

LRV = Valor da faixa inferior do sensor relevante

Erro total medido do transmissor na saída de corrente = $\sqrt{(\text{erro digital}^2 \text{ medido} + \text{erro D/A}^2 \text{ medido})}$

Temperatura do equipamento

A temperatura exibida do equipamento tem um erro de medição máximo de $\pm 8\text{ K}$.

Tempo de resposta T_{63} e T_{90} Testes em água em 0.4 m/s (1.3 ft/s) de acordo com IEC 60751; mudanças de temperatura em incrementos de 10 K. Tempo de resposta para a versão sem componentes eletrônicos.

Tempo de resposta sem material pastoso de transferência de calor

Design	Sensor	t_{63}	t_{90}
6 mm contato direto, ponteira reta	Pt100 (TF) básico	5 s	< 20 s
6 mm contato direto, ponteira reta	iTHERM TipSens	1 s	1.5 s
6 mm poço para termoelemento, ponteira reta (4.3 × 20 mm)	iTHERM TipSens	1 s	3 s

Tempo de resposta com material pastoso de transferência de calor¹⁾

Design	Sensor	t_{63}	t_{90}
6 mm poço para termoelemento, ponteira reta (4.3 × 20 mm)	iTHERM TipSens	1 s	2.5 s

1) Entre a unidade eletrônica e o poço para termoelemento

Tempo de resposta de componentes eletrônicos

Máx. 1 s



Ao registrar respostas de etapas, é importante ter em mente que os tempos de resposta do sensor podem ser adicionados aos tempos especificados.

Corrente do sensor

≤ 1 mA

Calibração

Calibração dos sensores de temperatura

Calibração envolve os valores medidos de um equipamento sob teste (DUT) com os de um padrão de calibração mais preciso utilizando um método de medição definido e reproduzível. O objetivo é determinar o desvio dos valores medidos do DUT do verdadeiro valor da variável medida. Dois diferentes métodos são usados para os sensores de temperatura:

- Calibração em temperaturas de ponto fixo, por exemplo, no ponto de congelamento da água a 0 °C
- Calibração comparada com um sensor de temperatura de referência preciso

O sensor de temperatura a ser calibrado deve exibir a temperatura do ponto fixo ou a temperatura do sensor de temperatura de referência com a maior precisão possível. Banhos de calibração controlada por temperatura com valores térmicos muito homogêneos, ou fornos especiais de calibração em que o DUT e o sensor de temperatura de referência, se necessário, podem ser projetados de forma suficiente, são normalmente utilizados para calibrações de sensor de temperatura.

Correspondência sensor-transmissor

A curva de resistência/temperatura dos sensores de temperatura de resistência de platina é padronizada, mas, na prática, raramente é possível manter os valores com precisão em toda a faixa de temperatura de operação. Por esta razão, os sensores de resistência de platina são divididos em classes de tolerância, como classe A, AA ou B, de acordo com a IEC 60751. Essas classes de tolerância descrevem o desvio máximo admissível da curva característica do sensor específico a partir da curva padrão, isto é, o erro característico máximo dependente da temperatura que é permitido. A conversão dos valores medidos de resistência do sensor para as temperaturas nos transmissores de temperatura ou outros componentes eletrônicos de medição é muitas vezes suscetível a erros consideráveis, já que a conversão é geralmente baseada na curva característica padrão.

Quando são usados os transmissores de temperatura, esse erro de conversão pode ser reduzido significativamente pela correspondência sensor-transmissor:

- Calibração em pelo menos três temperaturas, e determinação da curva característica atual do sensor de temperatura
- Ajuste da função polinomial específica do sensor usando coeficientes apropriados do Callendar-Van Dusen (CvD)
- Configuração do transmissor de temperatura com a equação de CvD específica do sensor para a conversão de resistência/temperatura, e
- outra calibração do transmissor de temperatura reconfigurado com sensor de temperatura de resistência conectado

O fabricante oferece esta correspondência sensor-transmissor como um serviço separado. Além disso, os coeficientes polinomiais específicos do sensor dos sensores de temperatura de resistência de platina são indicados em todos os protocolos de calibração sempre que possível, por ex. , em pelo menos três pontos de calibração.

Para o equipamento, o fabricante oferece calibrações padrão a uma temperatura de referência de -50 para $+200$ °C (-58 para $+392$ °F) com base na ITS90 (Escala Internacional de Temperatura). Calibrações em outras faixas de temperatura estão disponíveis sob encomenda em sua Central de Vendas. As calibrações podem ser comprovadas nos padrões nacionais e internacionais. O certificado de calibração faz referência ao número de série do equipamento.

Instalação

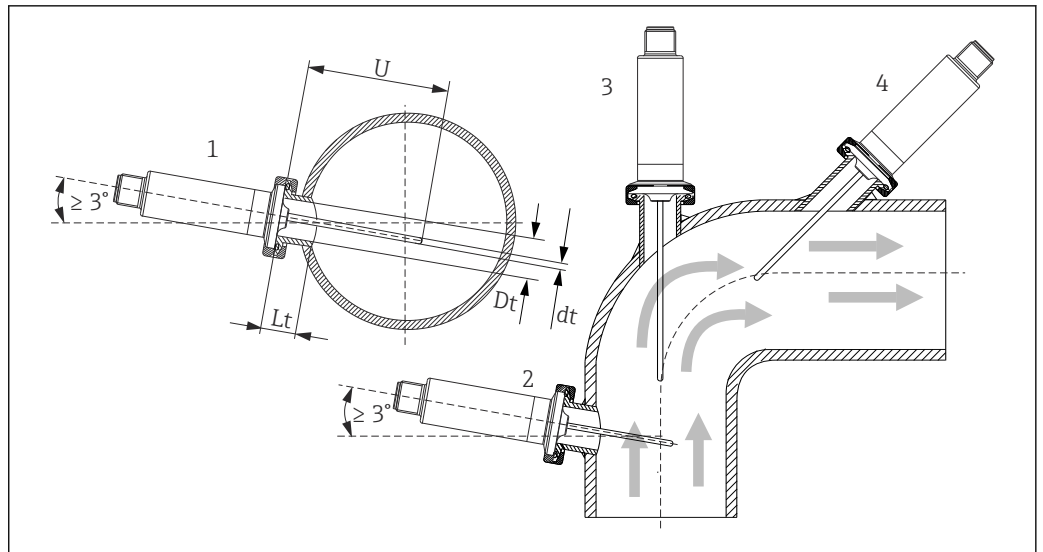
Orientação

Sem restrições. No entanto, deve-se garantir a autodrenagem no processo. Se houver uma abertura para detectar vazamentos na conexão do processo, esta abertura deve estar no ponto mais baixo possível.

Instruções de instalação

O comprimento de imersão do sensor de temperatura compacto pode influenciar consideravelmente a precisão. Se o comprimento de imersão for muito curto, erros de medição podem ocorrer como resultado da condução de calor através da conexão do processo e parede do recipiente. Portanto, se estiver instalando em um tubo, o comprimento de imersão deve preferencialmente corresponder a metade do diâmetro do tubo.

Possibilidades de instalação: Tubos, tanques ou outros componentes da fábrica.



A0040370

6 Exemplos de instalação

- 1, 2 Perpendicular à direção da vazão, instalado em um ângulo mínimo de 3°, para garantir a autodrenagem
- 3 Nos cotovelos
- 4 Instalação inclinada em tubos com diâmetro nominal pequeno
- U Comprimento de imersão

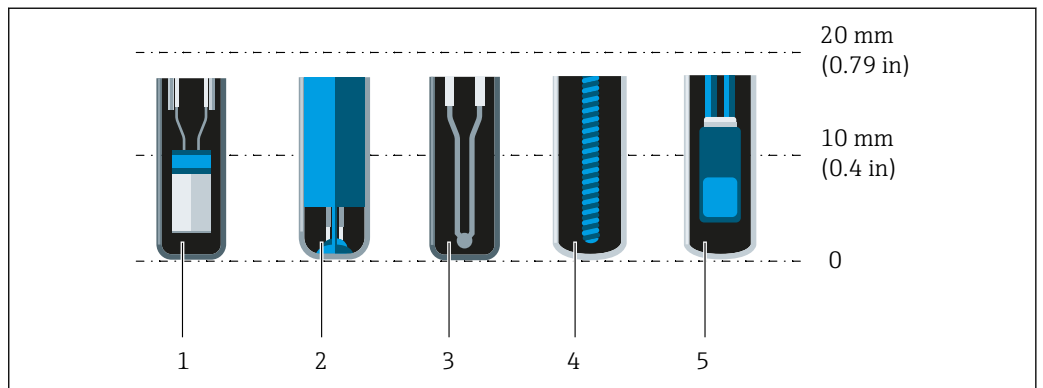


É necessário atender as especificações do EHEDG e da Norma Sanitária 3-A.

Instruções de instalação EHEDG/capacidade de limpeza: $Lt \leq (Dt-dt)$

Instruções de instalação 3-A/capacidade de limpeza: $Lt \leq 2(Dt-dt)$

Preste atenção à posição exata do elemento sensor na ponta do sensor de temperatura.



A0041814

- 1 StrongSens ou TrustSens em 5 para 7 mm (0.2 para 0.28 in)
- 2 QuickSens em 0.5 para 1.5 mm (0.02 para 0.06 in)
- 3 Termopar (não aterrado) em 3 para 5 mm (0.12 para 0.2 in)
- 4 Sensor bobinado em 5 para 20 mm (0.2 para 0.79 in)
- 5 Sensor de película fina padrão em 5 para 10 mm (0.2 para 0.39 in)

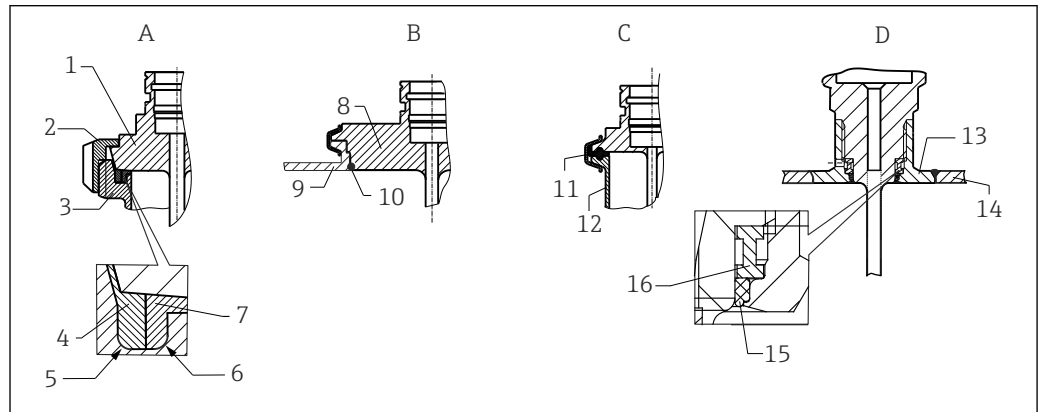
A fim de manter uma mínima influência da dissipação de calor e conseguir os melhores resultados da medição possíveis, 20 para 25 mm (0.79 para 0.98 in) deve estar em contato com o meio além do próprio elemento sensor.

Isso resulta nos seguintes comprimentos de imersão mínimos recomendados

- TrustSens ou StrongSens 30 mm (1.18 in)
- QuickSens 25 mm (0.98 in)
- Sensor bobinado 45 mm (1.77 in)
- Sensor de película fina padrão 35 mm (1.38 in)

É especialmente importante considerar esse aspecto para peças T, pois devido ao projeto, o comprimento de imersão é muito curto e resulta em um erro medido mais alto. Portanto, recomenda-se usar peças de cotovelo com sensores QuickSens.

i No caso de tubos com um diâmetro nominal pequeno, é aconselhável que a ponta do sensor de temperatura se projete bem no processo de forma que ultrapasse o eixo do tubo. Instalação em um ângulo (4) pode ser outra solução. Ao determinar o comprimento de imersão ou inclusão, todos os parâmetros do sensor de temperatura e do meio a ser medido devem ser levados em consideração (por ex. velocidade da vazão, pressão do processo).



A0040345

7 Instruções de instalação detalhadas para instalação em conformidade com a higiene

A Conexão de tubo de leite conforme DIN 11851, apenas em conjunto com anel de vedação autocentrante com certificado EHEDG

1 Sensor com conexão de tubo de leite

2 Porca deslizante ranhurada

3 Conexão equivalente

4 Anel centralizador

5 R0.4

6 R0.4

7 Anel de vedação

B Varivent® conexões de processo para invólucro VARINLINE®

8 Sensor com conexão Varivent

9 Conexão equivalente

10 O-ring

C Braçadeira de acordo com ISO 2852

11 Vedação moldada

12 Conexão equivalente

D Conexão de processo Liquiphant-M G1", instalação horizontal

13 Adaptador soldado

14 Parede do recipiente

15 O-ring

16 Aro de empuxo

AVISO

As seguintes ações devem ser tomadas se um anel de vedação (O-ring) ou vedação falhar:

- ▶ O sensor de temperatura deve ser removido.
- ▶ A rosca e a junta do O-ring/superfície de vedação deve ser limpa.
- ▶ O anel de vedação ou vedação deve ser substituído.
- ▶ CIP deve ser executado após a instalação.





No caso de conexões soldadas, exerça o grau de cuidado necessário ao realizar o trabalho de soldagem no lado do processo:

1. Use material de solda adequado.
2. Soldado embutido ou soldado com raio de soldagem ≥ 3.2 mm (0.13 in).
3. Evite rachaduras, dobras ou aberturas.
4. Garanta que a superfície seja mecanicamente polida, $Ra \leq 0.76$ μm (30 μin).

Preste atenção ao seguinte, quando instalar o sensor de temperatura, para assegurar que a limpeza não foi afetada:

1. O sensor instalado é adequado para CIP (limpeza no local). A limpeza é realizada junto com o tubo ou tanque. No caso de acessórios internos do tanque usando bocais de conexão de processo, é importante garantir que o conjunto de limpeza atinja essa área diretamente para que ela seja adequadamente limpa.
2. As conexões Varivent® permitem a instalação com montagem flush.

Ambiente

Faixa de temperatura ambiente	T_a	-40 para +85 °C (-40 para +185 °F)
Temperatura de armazenamento	T_s	-40 para +85 °C (-40 para +185 °F)
Altitude de operação	Até 2 000 m (6 600 ft) acima do nível do mar	
Classe climática	Conforme IEC/EN 60654-1, classe climática Dx, classe 4K4H	
Grau de proteção	De acordo com o IEC/EN 60529 IP69  Depende do grau de proteção do cabo de conexão →  37	
Resistência a choque e vibração	O sensor de temperatura atende os requisitos do IEC 60751, que especifica resistência contra choque e vibração de 3 g na faixa 10 para 500 Hz.	
Compatibilidade eletromagnética (EMC)	<p>EMC de acordo com todos os requisitos relevantes do IEC/EN série 61326 e Recomendação NAMUR EMC (NE21). Para mais detalhes, consulte a Declaração de conformidade.</p> <ul style="list-style-type: none"> ▪ Erro máximo medido sob testes EMC: < 1 % do span ▪ Imunidade à interferência de acordo com o IEC/EN série 61326, requisitos para campos industriais ▪ Emissão de interferência de acordo com o IEC/EN série 61326, equipamento Classe B <p>IO-Link</p> <p>Somente os requisitos do IEC/EN 61131-9 são atendidos no modo I/O-Link.</p> <p> A conexão entre o IO-Link mestre e o sensor de temperatura é através de um cabo não blindado de 3 fios, com no máximo 20 m (65.6 ft) de comprimento.</p> <p>4 para 20 mA</p> <p>Compatibilidade eletromagnética de acordo com todos os requisitos relevantes da série IEC/EN 61326 e Recomendação NAMUR EMC (NE21).</p> <p> Para mais informações, consulte a Declaração de conformidade.</p> <ol style="list-style-type: none"> 1. Com um cabo de conexão de 30 m (98.4 ft) de comprimento: use sempre um cabo blindado. 2. O uso de cabos de conexão blindados é geralmente recomendado. 	
Segurança elétrica	<ul style="list-style-type: none"> ▪ Classe de proteção III ▪ Categoria de sobretensão II ▪ Nível de poluição 2 	

Processo

Faixa de temperatura do processo

Os componentes eletrônicos do sensor de temperatura devem ser protegidos contra temperaturas acima de 85 °C (185 °F) por um pescoço de extensão de comprimento apropriado.

Versão do equipamento sem componentes eletrônicos (código de pedido 020, opção A)

Pt100 TF, versão padrão , sem pescoço de extensão	-50 para +150 °C (-58 para +302 °F)
Pt100 TF, versão padrão , com pescoço de extensão	-50 para +150 °C (-58 para +302 °F)
Sensor iTHERM TipSens, sem pescoço de extensão	-50 para +200 °C (-58 para +392 °F)
Sensor iTHERM TipSens, com pescoço de extensão	-50 para +200 °C (-58 para +392 °F)


Versão do equipamento com componentes eletrônicos (código de pedido 020, opção B, C)



Pt100 TF, versão padrão , sem pescoço de extensão	-50 para +150 °C (-58 para +302 °F)
Pt100 TF, versão padrão , com pescoço de extensão	-50 para +150 °C (-58 para +302 °F)
Sensor iTHERM TipSens, sem pescoço de extensão	-50 para +150 °C (-58 para +302 °F)
Sensor iTHERM TipSens, com pescoço de extensão	-50 para +200 °C (-58 para +392 °F)

Choque térmico

Resistência à choque térmico no processo CIP/SIP com um aumento de temperatura a partir de +5 para +130 °C (+41 para +266 °F) dentro de 2 segundos.

Faixa de pressão do processo

A pressão máxima possível do processo depende de vários fatores de influência, como o design, conexão do processo e temperatura do processo. Pressões de processo máximas possíveis para as conexões individuais de processos. →  26

 É possível verificar a capacidade de carga mecânica como uma função da instalação e condições do processo usando o TW Sizing Module online para poços para termoelementos no software Applicator da Endress+Hauser . →  35

Meio - estado de agregação


Gasoso ou líquido (também com alta viscosidade, por exemplo, iogurte).

Construção mecânica

Projeto, dimensões

Todas as dimensões em mm (pol.). O design do sensor de temperatura depende da versão usada do poço para termoelemento:

- Sensor de temperatura sem poço para termoelemento
- Diâmetro do poço para termoelemento 6 mm (¼ in)
- Versão do poço para termoelemento de peça T ou peça de canto, conforme DIN 11865/ASME BPE 2012 para soldagem

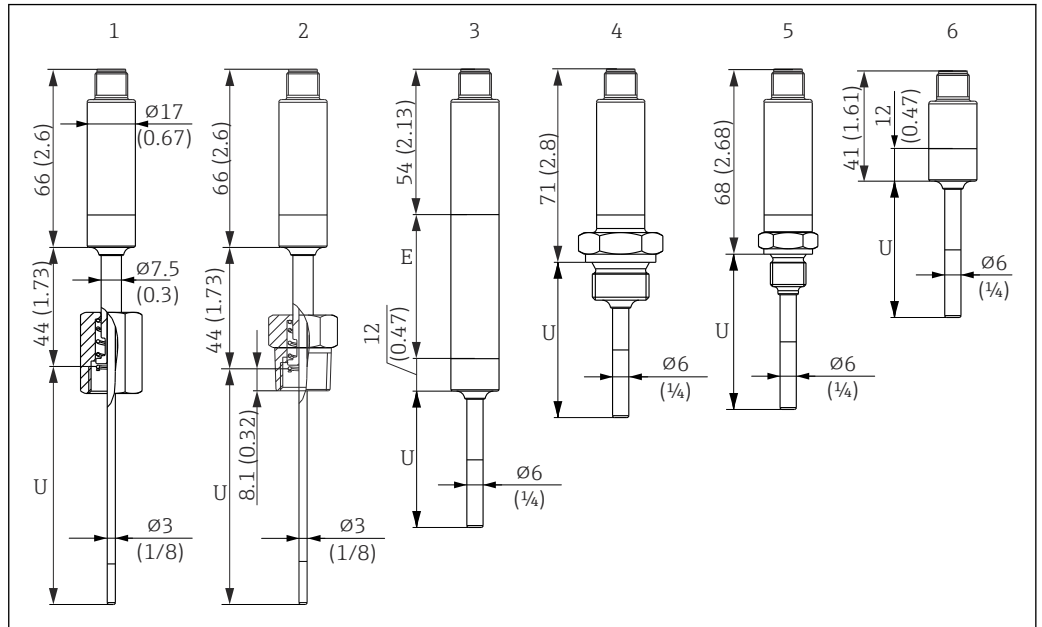
 Várias dimensões, como o comprimento de imersão em U, por exemplo, são valores variáveis e, por conseguinte, estão indicados como itens nos seguintes desenhos dimensionais.

Dimensões variáveis:

Item	Descrição
B	Espessura da base do poço para termoelemento
E	Comprimento do pescoço de extensão, opcional

Item	Descrição
T	Comprimento do isolamento do poço para termoelemento, predefinido, dependendo da versão do poço para termoelemento
U	Comprimento de imersão variável, dependendo da configuração

Sem poço para termoelemento



A0040023

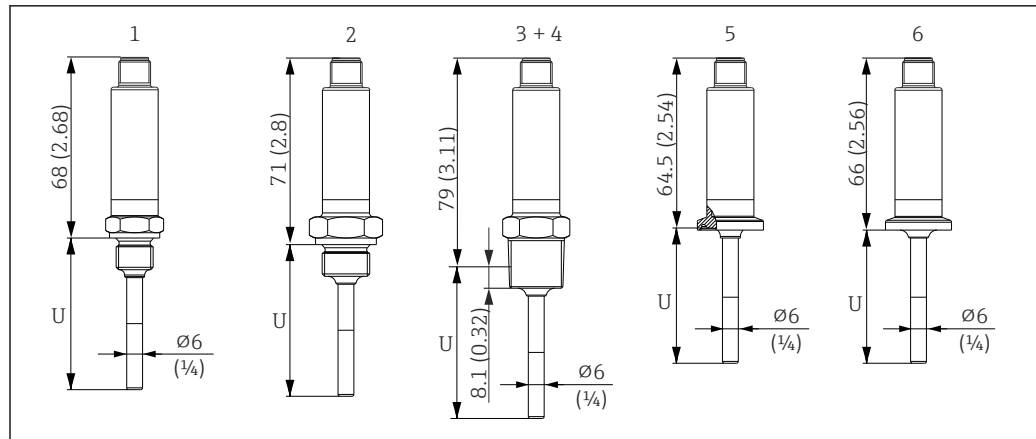
Unidade de medida mm (in)

- 1 Sensor de temperatura com porca de fixação de mola, rosca G3/8" 3 mm para poço para termoelemento existente
- 2 Sensor de temperatura com rosca macho NPT1/2" de mola 3 mm para poço para termoelemento existente
- 3 Sensor de temperatura sem conexão de processo para conexão ajustável, com pescoço de extensão
- 4 Sensor de temperatura com rosca macho G1/2"
- 5 Sensor de temperatura com rosca macho G1/4"
- 6 Sensor de temperatura sem componentes eletrônicos

i Ao usar um pescoço de extensão, o comprimento geral do equipamento sempre aumenta pelo comprimento em questão, E = 50 mm (1.97 in), independentemente da conexão de processo.

Preste atenção às seguintes equações ao calcular o comprimento de imersão U para um poço para termoelemento existente:

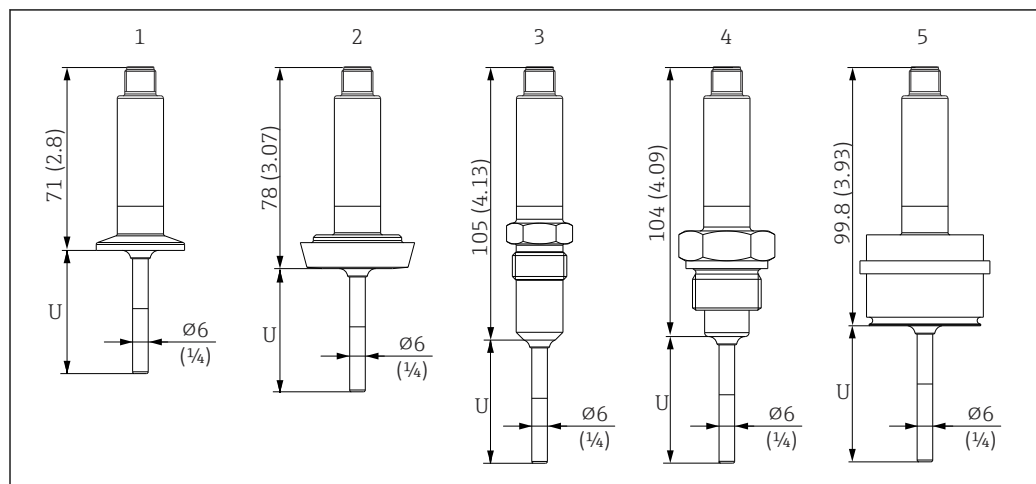
Versão 1 (porca de fixação G3/8")	$U = U_{(\text{poço para termoelemento})} + T_{(\text{poço para termoelemento})} + 3 \text{ mm} - B_{(\text{poço para termoelemento})}$
Versão 2 (rosca macho NPT1/2")	$U = U_{(\text{poço para termoelemento})} + T_{(\text{poço para termoelemento})} - 5 \text{ mm (comprimento de parafusamento - 8 mm deslocamento da mola + 3 mm)} - B_{(\text{poço para termoelemento})}$



A0040267

Unidade de medida mm (in)

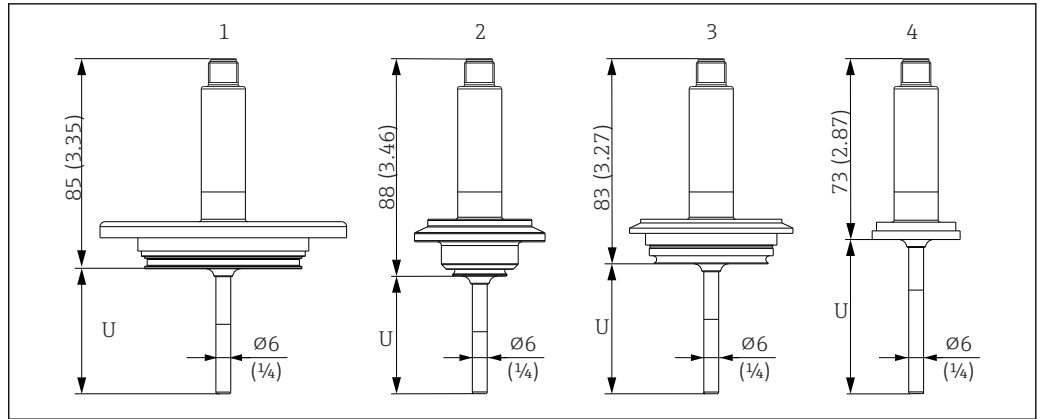
- 1 Sensor de temperatura com rosca macho M14
- 2 Sensor de temperatura com rosca macho M18
- 3 Sensor de temperatura com rosca macho NPT $\frac{1}{2}$ "
- 4 Sensor de temperatura com rosca macho NPT $\frac{1}{4}$ "
- 5 Sensor de temperatura com Microbraçadeira, DN18 (0,75")
- 6 Sensor de temperatura com Braçadeira tripla, DN18 (0,75")



A0040024

Unidade de medida mm (in)

- 1 Sensor de temperatura com braçadeira ISO2852 para DN12 a 21,3, DN25 a 38, DN40 a 51
- 2 Sensor de temperatura com conexão de tubo de leite DIN11851 para DN25/DN32/DN40/DN50
- 3 Sensor de temperatura com sistema de vedação de metal G $\frac{1}{2}$ "
- 4 Sensor de temperatura com rosca macho G $\frac{3}{4}$ " ISO228 para adaptador FTL31/33/20/50 Liquiphant
- 5 Sensor de temperatura com adaptador de processo D45

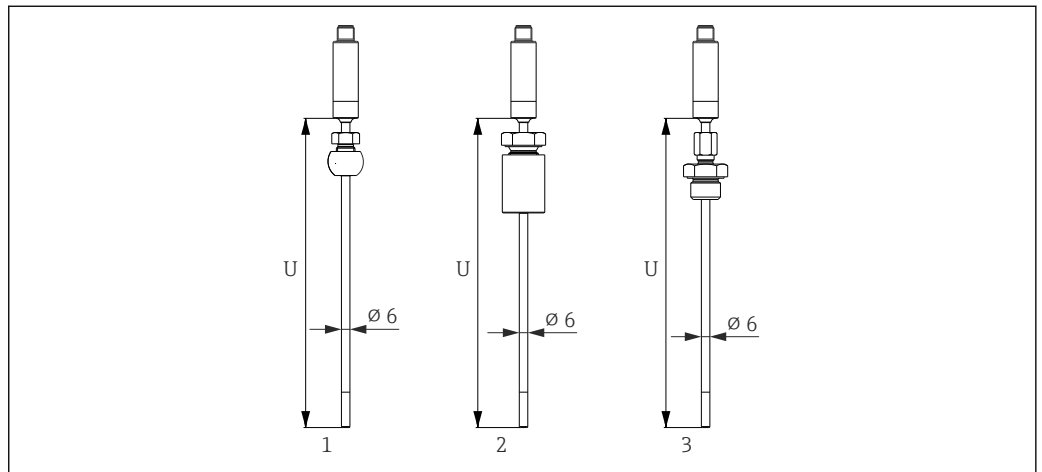


A0040268

Unidade de medida mm (in)

- 1 Sensor de temperatura com APV em linha, DN50
- 2 Sensor de temperatura com Varivent tipo B, D 31 mm
- 3 Sensor de temperatura com Varivent tipo F, D 50 mm e Varivent tipo N, D 68 mm
- 4 Sensor de temperatura com SMS 1147, DN25/DN38/DN51

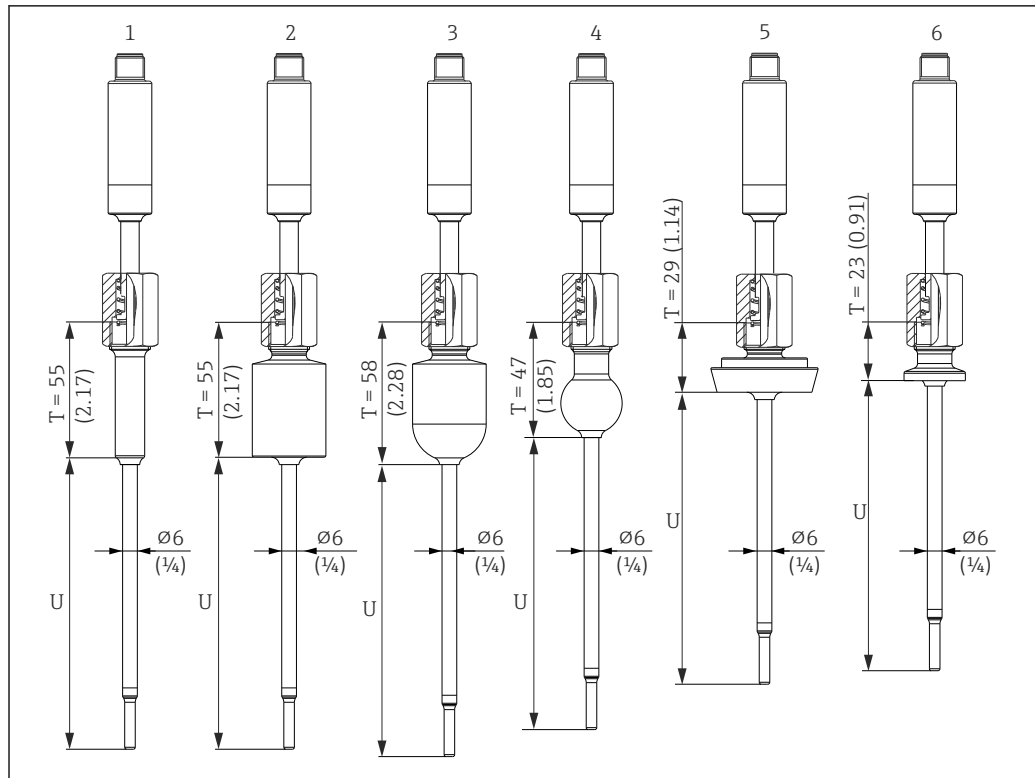
Com conexão ajustável



A0040025

- 1 Sensor de temperatura com conexão ajustável TK40 esférico, PEEK/316L, luva, $\varnothing 25$ mm, para soldagem
- 2 Sensor de temperatura com conexão ajustável TK40 cilíndrico, luva Elastosil, $\varnothing 25$ mm, para soldagem
- 3 Sensor de temperatura com conexão ajustável, rosca externa G1/2", TK40-BADA3C, 316L

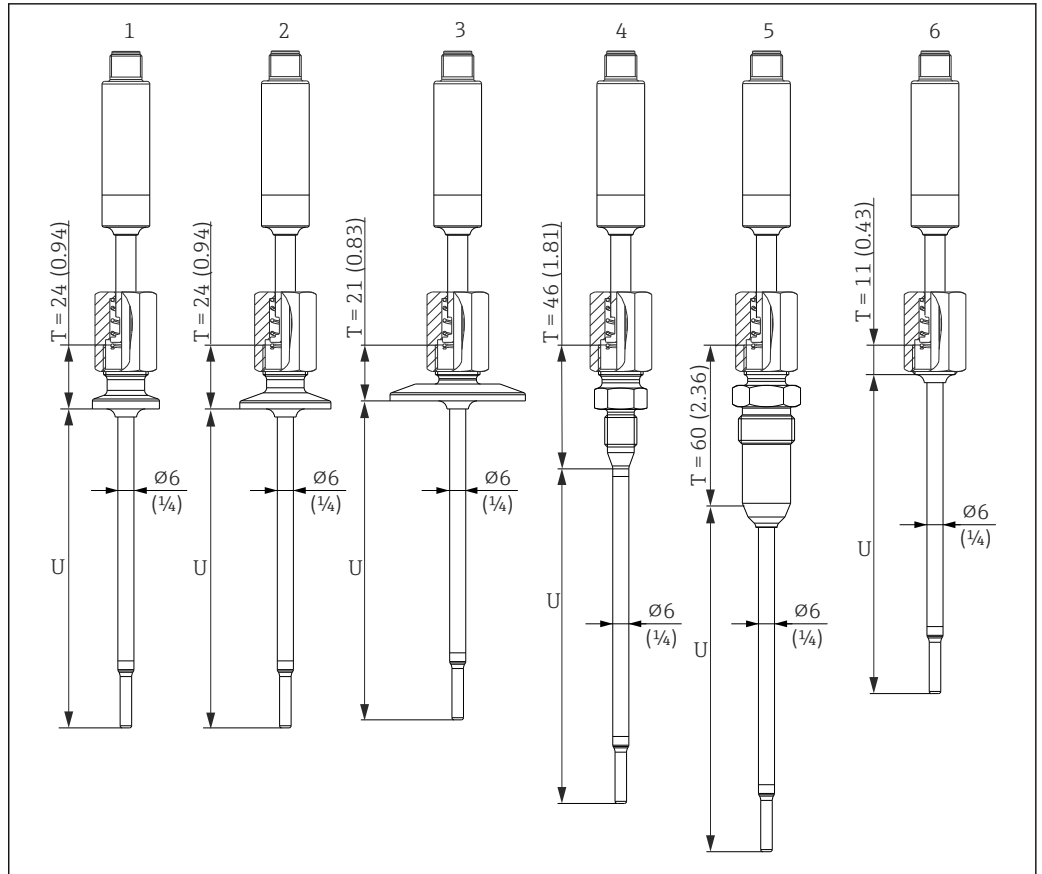
Com diâmetro do poço para termoelemento 6 mm (¼ in)



A0040026

Unidade de medida mm (in)

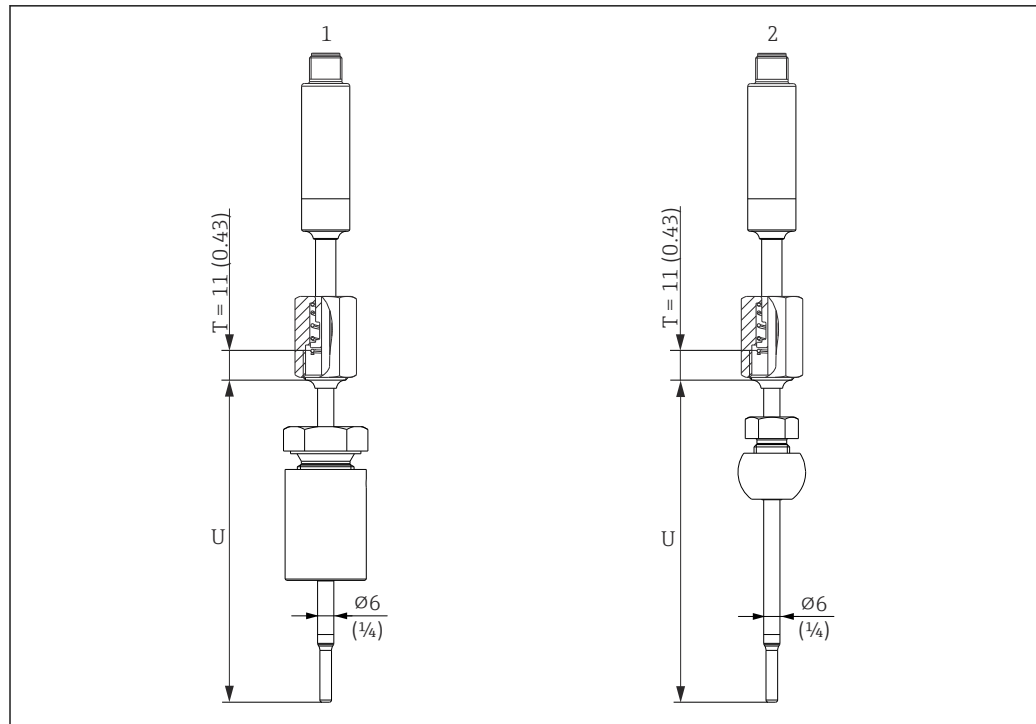
- 1 Sensor de temperatura com adaptador soldado cilíndrico, D 12 × 40 mm
- 2 Sensor de temperatura com adaptador soldado cilíndrico, D 30 × 40 mm
- 3 Sensor de temperatura com adaptador soldado esférico-cilíndrico, D 30 × 40 mm
- 4 Sensor de temperatura com adaptador soldado esférico, D 25 mm
- 5 Sensor de temperatura com conexão de tubo de leite DIN11851 para DN25/DN32/DN40/
- 6 Sensor de temperatura com Microbraçadeira, DN18 (0,75")



A0040027

Unidade de medida mm (in)

- 1 Sensor de temperatura com braçadeira tripla versão DN18
- 2 Sensor de temperatura com braçadeira versão DN12 a 21,3
- 3 Sensor de temperatura com braçadeira versão DN25 a 38/DN40 a 51
- 4 Sensor de temperatura com versão de sistema de vedação de metal, M12 × 1,5
- 5 Sensor de temperatura com versão de sistema de vedação de metal, G½"
- 6 Sensor de temperatura sem conexão de processo

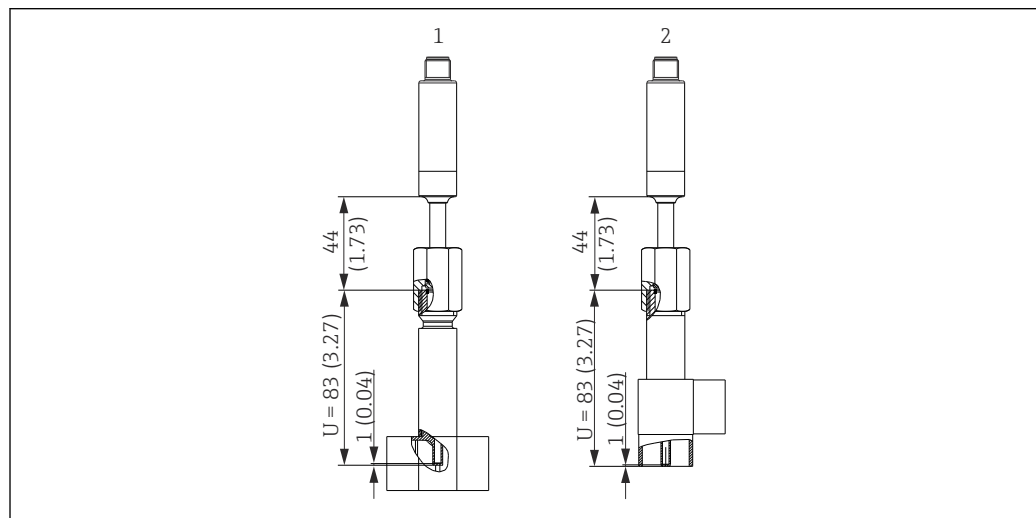


A0040086

Unidade de medida mm (in)

- 1 Sensor de temperatura com conexão ajustável TK40 cilíndrico, luva Elastosil, \varnothing 30 mm, para soldagem
- 2 Sensor de temperatura com conexão ajustável TK40 esférico, PEEK/316L, luva, \varnothing 25 mm, para soldagem

Versão do poço para termoelemento como peça em T e peça cotovelo



A0040028

Unidade de medida mm (in)

- 1 Sensor de temperatura com poço para termoelemento em T
- 2 Sensor de temperatura com poço para termoelemento cotovelo

- Tamanhos do tubo conforme DIN 11865 série A (DIN), B (ISO) e C (ASME BPE)
- Marca 3-A para diâmetros nominais > DN25
- Proteção IP69
- Material 1.4435+316L, conteúdo de ferrita delta < 0,5%
- Faixa de temperatura -60 para +200 °C (-76 para +392 °F)
- Faixa de pressão PN25 de acordo com DIN11865



Devido ao curto comprimento de imersão em U no caso de diâmetros de tubo pequenos, é recomendado o uso de unidades eletrônicas iTHERM TipSens.

Combinações possíveis das versões do poço para termoelemento com as conexões de processo disponíveis

Conexões de processo e tamanho	Contato direto, 6 mm (¼ in)	Poço para termoelemento, 6 mm (¼ in)
Sem conexões de processo (para instalação com conexão ajustável)	<input checked="" type="checkbox"/>	<input checked="" type="checkbox"/>
Adaptador de processo D45	<input checked="" type="checkbox"/>	-
Conexão ajustável		
Rosca G½"	<input checked="" type="checkbox"/>	<input checked="" type="checkbox"/>
Cilíndrico Ø30 mm	<input checked="" type="checkbox"/>	<input checked="" type="checkbox"/>
Esférico Ø25 mm	<input checked="" type="checkbox"/>	<input checked="" type="checkbox"/>
Rosca		
G½"	<input checked="" type="checkbox"/>	-
G¼"	<input checked="" type="checkbox"/>	-
M14x1,5	<input checked="" type="checkbox"/>	-
M18x1,5	<input checked="" type="checkbox"/>	-
NPT½"	<input checked="" type="checkbox"/>	-
Adaptador soldado		
Cilíndrico Ø30 x 40 mm	-	<input checked="" type="checkbox"/>
Cilíndrico Ø12 x 40 mm	-	<input checked="" type="checkbox"/>
Esférico-cilíndrico Ø30 x 40 mm	-	<input checked="" type="checkbox"/>
Esférico Ø25 mm (0.98 in)	-	<input checked="" type="checkbox"/>
Braçadeiras de acordo com o ISO 2852		
Microbraçadeira/braçadeira Tri-clamp DN18 (0,75 pol.)	<input checked="" type="checkbox"/>	<input checked="" type="checkbox"/>
DN12 - 21,3	<input checked="" type="checkbox"/>	<input checked="" type="checkbox"/>
DN25 - 38 (1 - 1,5 pol.)	<input checked="" type="checkbox"/>	<input checked="" type="checkbox"/>
DN40 - 51 (2 pol.)	<input checked="" type="checkbox"/>	<input checked="" type="checkbox"/>
Conexão de tubo de leite conforme DIN 11851		
DN25	<input checked="" type="checkbox"/>	<input checked="" type="checkbox"/>
DN32	<input checked="" type="checkbox"/>	<input checked="" type="checkbox"/>
DN40	<input checked="" type="checkbox"/>	<input checked="" type="checkbox"/>
DN50	<input checked="" type="checkbox"/>	-
Sistema de vedação metálica		
M12x1	-	<input checked="" type="checkbox"/>
G½"	<input checked="" type="checkbox"/>	<input checked="" type="checkbox"/>
Rosca de acordo com a ISO 228 para adaptador soldado Liquiphant		
G¾" para FTL20, FTL31, FTL33	<input checked="" type="checkbox"/>	-
G¾" para FTL50	<input checked="" type="checkbox"/>	-
G1" para FTL50	<input checked="" type="checkbox"/>	-
APV em linha		
DN50	<input checked="" type="checkbox"/>	-
Varivent®		
Tipo B, Ø31 mm	<input checked="" type="checkbox"/>	-
Tipo F, Ø50 mm	<input checked="" type="checkbox"/>	-

Conexões de processo e tamanho	Contato direto, 6 mm (¼ in)	Poço para termoelemento, 6 mm (¼ in)
Tipo N, Ø68 mm	☑	-
SMS 1147		
DN25	☑	-
DN38	☑	-
DN51	☑	-

Peso 0.2 para 2.5 kg (0.44 para 5.5 lbs) para versões padrão

Material As temperaturas de operação contínua especificadas na tabela a seguir destinam-se apenas como valores de referência para o uso de diferentes materiais no ar e sem qualquer carga de compressão significativa. As temperaturas máximas de funcionamento podem ser reduzidas consideravelmente nos casos em que ocorrem condições anormais, como elevada carga mecânica ou em meios agressivos.

Descrição	Forma abreviada	Temperatura máx. recomendada para uso contínuo no ar	Propriedades
AISI 316L (corresponde a 1.4404 ou 1.4435)	X2CrNiMo17-13-2, X2CrNiMo18-14-3	650 °C (1202 °F) ¹⁾	<ul style="list-style-type: none"> ▪ Austenítico, aço inoxidável ▪ Alta resistência à corrosão em geral ▪ Resistência particularmente elevada à corrosão em atmosferas ácidas não oxidantes, à base de cloro, através da adição de molibdênio (por exemplo, ácidos fosfórico e sulfúrico, ácido acético e ácido tartárico com baixa concentração) ▪ Aumento da resistência à corrosão intergranular e arranhões
1.4435+316L, ferrita delta < 1% ou < 0,5%	No que diz respeito aos limites analíticos, as especificações de ambos os materiais (1.4435 e 316L) devem ser respeitadas simultaneamente. Além disso, o conteúdo de ferrita delta das peças em contato com o processo é limitado a <1% ou <0,5%. ≤3% para juntas de solda (de acordo com a norma Basel II)		

1) Pode ser usado de forma limitada até 800 °C (1472 °F) para baixas cargas de compressão e em meio não corrosivo. Maiores informações estão disponíveis na central de vendas.

Rugosidade da superfície

Valores para superfície úmida:

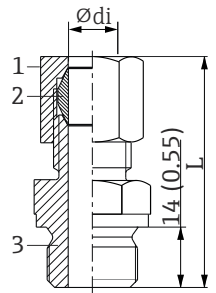
Superfície padrão, superfície polida mecanicamente ¹⁾	$R_a \leq 0.76 \mu\text{m}$ (30 μin)
Superfície polida mecanicamente ¹⁾ , desbastada ²⁾	$R_a \leq 0.38 \mu\text{m}$ (15 μin)
Superfície polida mecanicamente ¹⁾ , desbastada e eletropolida	$R_a \leq 0.38 \mu\text{m}$ (15 μin) + eletropolida

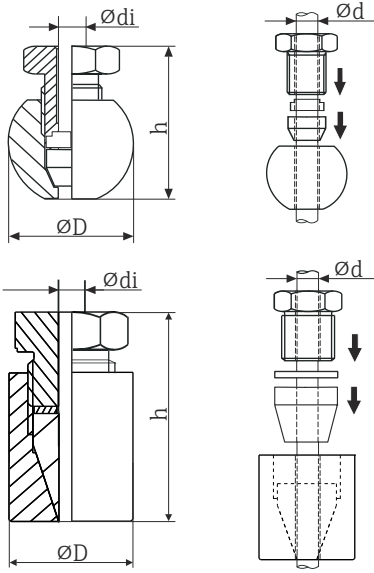
1) Ou tratamento equivalente que garante R_a máx

2) Não conforme com ASME BPE

Conexões de processo

Conexão ajustável

Tipo TK40	Versão	Dimensões			Propriedades técnicas
		ϕdi	L	Largura de superfícies transversais	
 <p>A0039490</p> <p>Unidade de medida mm (in)</p> <p>1 Porca 2 Luva braçadeira 3 Conexão de processo</p>	G 1/2", material de arruela 316L	6 mm (0.24 in)	Aprox. 47 mm (1.85 in)	G 1/2": 27 mm (1.06 in)	<ul style="list-style-type: none"> ■ $P_{m\acute{a}x.} = 40 \text{ bar (104 psi)}$ a $T = +200 \text{ }^\circ\text{C (+392 }^\circ\text{F)}$ para 316L ■ $P_{m\acute{a}x.} = 25 \text{ bar (77 psi)}$ a $T = +400 \text{ }^\circ\text{C (+752 }^\circ\text{F)}$ para 316L <p>Torque de aperto = 40 Nm</p>

Tipo TK40 para solda	Versão	Dimensões			Propriedades técnicas ¹⁾
	Esférica ou cilíndrica	ϕdi	ϕD	h	
 <p>A0017582</p>	<p>Esférico</p> <p>Material de vedação cônica PEEK ou 316L</p> <p>Rosca G 1/4"</p>	6.3 mm (0.25 in) ²⁾	25 mm (0.98 in)	33 mm (1.3 in)	<ul style="list-style-type: none"> ■ $P_{m\acute{a}x.} = 10 \text{ bar (145 psi)}$ ■ $T_{m\acute{a}x.}$ de vedação cônica PEEK = $+150 \text{ }^\circ\text{C (+302 }^\circ\text{F)}$, torque de aperto = 10 Nm ■ $P_{m\acute{a}x.} = 50 \text{ bar (725 psi)}$ ■ $T_{m\acute{a}x.}$ de vedação cônica 316L = $+200 \text{ }^\circ\text{C (+392 }^\circ\text{F)}$, torque de aperto = 25 Nm ■ A vedação cônica TK40 PEEK é testada por EHEDG e com autorização 3-A
	<p>Cilíndrico</p> <p>Material da vedação cônica Elastosil[®]</p> <p>Rosca G 1/4"</p>	6.2 mm (0.24 in) ²⁾	30 mm (1.18 in)	57 mm (2.24 in)	<ul style="list-style-type: none"> ■ $P_{m\acute{a}x.} = 10 \text{ bar (145 psi)}$ ■ $T_{m\acute{a}x.}$ da vedação cônica Elastosil[®] = $+150 \text{ }^\circ\text{C (+302 }^\circ\text{F)}$, torque de aperto = 5 Nm ■ A vedação cônica TK40 é testada por EHEDG e com autorização 3-A

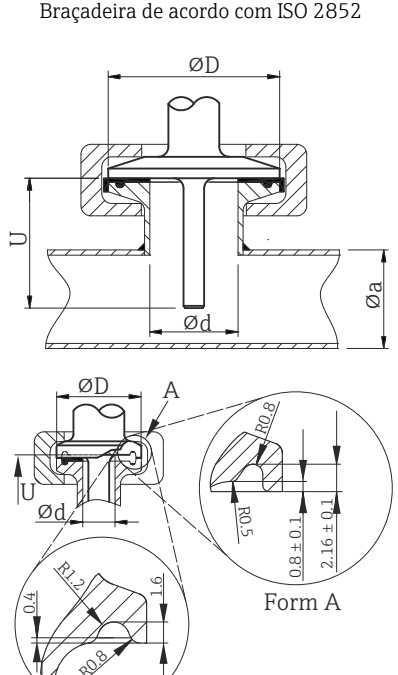
1) Todas as especificações de pressão aplicam-se para carga de temperatura cíclica

2) Para unidade eletrônica ou diâmetro do poço para termoelemento $\phi d = 6 \text{ mm (0,236 pol.)}$.

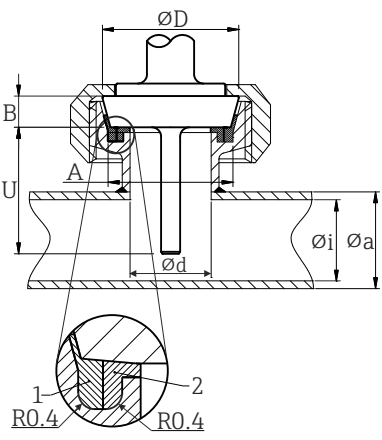
Conexões de processo liberáveis

Conexão do processo com rosca Rosca externa	Versão	Comprimento da rosca TL	Largura de superfícies transversais	Pressão máx. do processo	
 <p>8 Versão cilíndrica (lado esquerdo) e cônica (lado direito)</p>	M	M14x1,5	12 mm (0.47 in)	19 mm (0.75 in)	Pressão máxima estática do processo para conexão de processo roscada: ¹⁾ 400 bar (5 802 psi) em +400 °C (+752 °F)
		M18x1,5	12 mm (0.47 in)	24 mm (0.95 in)	
	G ²⁾	G ¼" DIN/BSP	12 mm (0.47 in)	19 mm (0.75 in)	
		G ½" DIN/BSP	14 mm (0.55 in)	27 mm (1.06 in)	
	NPT	NPT ¼"	5.8 mm (0.23 in)	19 mm (0.75 in)	
NPT ½"		8 mm (0.32 in)	22 mm (0.87 in)		

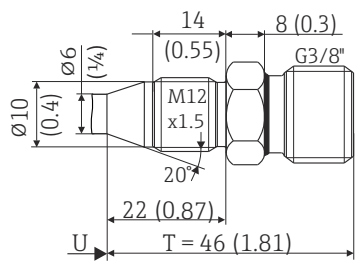
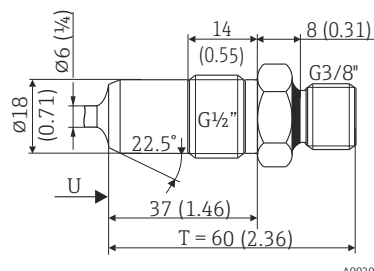

- 1) Especificações de pressão máxima somente para a rosca. A falha da rosca é calculada, levando em consideração a pressão estática. O cálculo é baseado em uma rosca totalmente apertada (TL = comprimento da rosca)
- 2) DIN ISO 228 BSPP

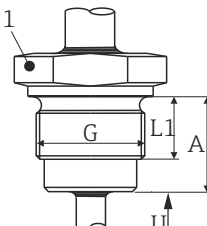
Tipo	Versão	Dimensões		Propriedades técnicas	Conformidade
	Ød ¹⁾	ØD	Øa		
 <p>Forma A: Em conformidade com ASME BPE Tipo A</p> <p>Forma B: Em conformidade com ASME BPE Tipo A e ISO 2852</p>	Microbraçadeira ²⁾ DN8-18 (0,5"-0,75") ³⁾ , Forma A	25 mm (0.98 in)	-	<ul style="list-style-type: none"> ▪ P_{máx.} = 16 bar (232 psi), depende do anel da braçadeira e vedação adequada ▪ Autorização 3-A 	-
	Braçadeira Tri-clamp DN8-18 (0,5"-0,75") ³⁾ , Forma B		-		-
	Braçadeira DN12-21.3, Forma B	34 mm (1.34 in)	16 para 25.3 mm (0.63 para 0.99 in)	ISO 2852	
	Braçadeira DN25-38 (1"-1,5"), Forma B	50.5 mm (1.99 in)	29 para 42.4 mm (1.14 para 1.67 in)	<ul style="list-style-type: none"> ▪ P_{máx.} = 16 bar (232 psi), depende do anel da braçadeira e vedação adequada 	ASME BPE Tipo B; ISO 2852
	Braçadeira DN40-51 (2"), Forma B	64 mm (2.52 in)	44.8 para 55.8 mm (1.76 para 2.2 in)	<ul style="list-style-type: none"> ▪ Com autorização 3-A e certificado EHEDG (em conexão com a vedação Combifit) ▪ Pode ser usado com "Novaseptic Connect (NA Connect)" que permite a instalação com montagem flush 	ASME BPE Tipo B; ISO 2852

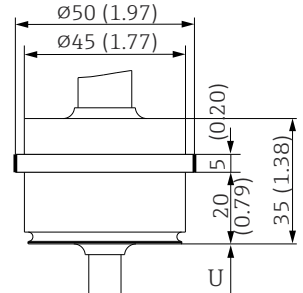
- 1) Tubulações de acordo com ISO 2037 e BS 4825 Parte 1
- 2) Microbraçadeira (não em ISO 2852); sem tubos padrão
- 3) DN8 (0,5") somente possível com diâmetro do poço para termoelemento = 6 mm (¼ in)
- 4) Diâmetro da ranhura = 20 mm

Tipo						Propriedades técnicas
Conexão de tubo de leite conforme DIN 11851 						<ul style="list-style-type: none"> Com autorização 3-A e certificado EHEDG (somente com certificado EHEDG e anel de vedação autocentrante) Em conformidade com ASME BPE
1 Anel centralizador 2 Anel de vedação A0009561						
Versão ¹⁾	Dimensões					P _{máx.}
	ØD	A	B	Øi	Øa	
DN25	44 mm (1.73 in)	30 mm (1.18 in)	10 mm (0.39 in)	26 mm (1.02 in)	29 mm (1.14 in)	40 bar (580 psi)
DN32	50 mm (1.97 in)	36 mm (1.42 in)	10 mm (0.39 in)	32 mm (1.26 in)	35 mm (1.38 in)	40 bar (580 psi)
DN40	56 mm (2.2 in)	42 mm (1.65 in)	10 mm (0.39 in)	38 mm (1.5 in)	41 mm (1.61 in)	40 bar (580 psi)
DN50	68 mm (2.68 in)	54 mm (2.13 in)	11 mm (0.43 in)	50 mm (1.97 in)	53 mm (2.1 in)	25 bar (363 psi)

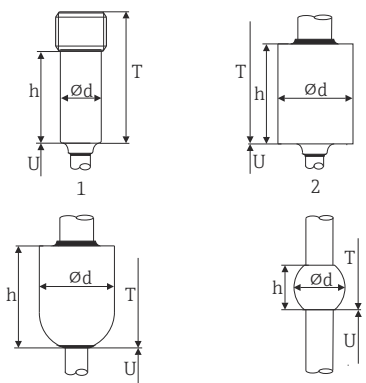
1) Tubos de acordo com DIN 11850

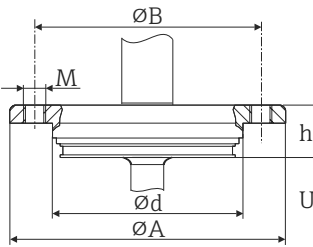
Tipo		Versão	Propriedades técnicas
Sistema de vedação metálica			
M12x1,5  Unidade de medida mm (in)	G½"  Unidade de medida mm (in)	Diâmetro do poço para termoelemento 6 mm (¼ in)	P _{máx.} = 16 bar (232 psi)  Torque máximo = 10 Nm (7.38 lbf ft)

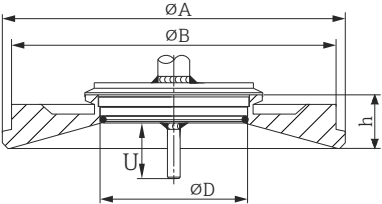
Tipo	Versão G	Dimensões			Propriedades técnicas
		Comprimento da rosca L1	A	1 (SW/AF)	
Rosca de acordo com o ISO 228 (para o adaptador soldado Liquiphant)  <small>A0009572</small>	G $\frac{3}{4}$ " para adaptador FTL20/31/33	16 mm (0.63 in)	25.5 mm (1 in)	32	<ul style="list-style-type: none"> ▪ P_{máx.} = 25 bar (362 psi) a máx. 150 °C (302 °F) ▪ P_{máx.} = 40 bar (580 psi) a máx. 100 °C (212 °F) ▪ Com autorização 3-A e testado por EHEDG ▪ Em conformidade com ASME BPE
	G $\frac{3}{4}$ " para adaptador FTL50				
	G1" para adaptador FTL50	18.6 mm (0.73 in)	29.5 mm (1.16 in)	41	

Tipo	Versão	Propriedades técnicas
Adaptador de processo  <small>A0034881</small> Unidade de medida mm (in)	D45	

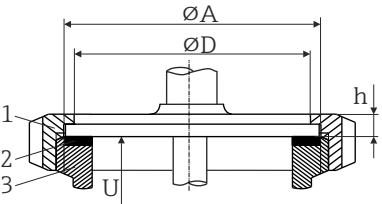
Para solda em

Tipo	Versão	Dimensões	Propriedades técnicas
Adaptador soldado  <small>A0039503</small>	1: Cilíndrico	$\phi d \times h = 12 \text{ mm (0.47 in)} \times 40 \text{ mm (1.57 in)}$, T = 55 mm (2.17 in)	<ul style="list-style-type: none"> ▪ P_{máx.} depende do processo de solda ▪ Com símbolo 3-A e certificação EHEDG ▪ Em conformidade com ASME BPE
	2: Cilíndrico	$\phi d \times h = 30 \text{ mm (1.18 in)} \times 40 \text{ mm (1.57 in)}$	
	3: Esférico-cilíndrico	$\phi d \times h = 30 \text{ mm (1.18 in)} \times 40 \text{ mm (1.57 in)}$	
	4: Esférico	$\phi d = 25 \text{ mm (0.98 in)}$ $h = 24 \text{ mm (0.94 in)}$	

Tipo	Versão	Dimensões					Propriedades técnicas
		ϕd	ϕA	ϕB	M	h	
APV em linha  <small>A0018435</small>	DN50	69 mm (2.72 in)	99.5 mm (3.92 in)	82 mm (3.23 in)	2xM8	19 mm (0.75 in)	<ul style="list-style-type: none"> ■ $P_{\text{máx.}} = 25 \text{ bar (362 psi)}$ ■ Com símbolo 3-A e certificação EHEDG ■ Em conformidade com ASME BPE

Tipo	Versão	Dimensões				Propriedades técnicas	
		ϕD	ϕA	ϕB	h	$P_{\text{máx.}}$	
Varivent®  <small>A0021307</small>	Tipo B	31 mm (1.22 in)	105 mm (4.13 in)	-	22 mm (0.87 in)	10 bar (145 psi)	<ul style="list-style-type: none"> ■ Com símbolo 3-A e certificação EHEDG ■ Em conformidade com ASME BPE
	Tipo F	50 mm (1.97 in)	145 mm (5.71 in)	135 mm (5.31 in)	24 mm (0.95 in)		
	Tipo N	68 mm (2.67 in)	165 mm (6.5 in)	155 mm (6.1 in)	24.5 mm (0.96 in)		

i A flange de conexão do invólucro VARINLINE® é adequada para solda no cabeçote cônico ou torisférico em tanques ou contêineres com um diâmetro pequeno ($\leq 1.6 \text{ m (5.25 ft)}$) e uma espessura de parede de até 8 mm (0.31 in).

Tipo	Versão	Dimensões			Propriedades técnicas
		ϕD	ϕA	h	
SMS 1147  <small>A0009568</small> 1 Porca de fixação 2 Anel de vedação 3 Conexão equivalente	DN25	32 mm (1.26 in)	35.5 mm (1.4 in)	7 mm (0.28 in)	$P_{\text{máx.}} = 6 \text{ bar (87 psi)}$
	DN38	48 mm (1.89 in)	55 mm (2.17 in)	8 mm (0.31 in)	
	DN51	60 mm (2.36 in)	65 mm (2.56 in)	9 mm (0.35 in)	

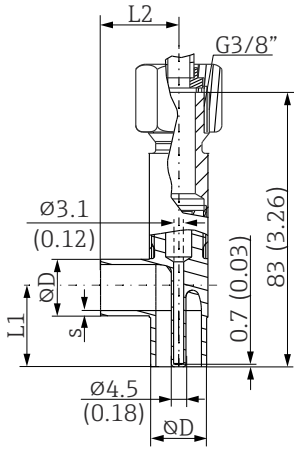
i A conexão equivalente deve encaixar o anel de vedação e fixá-lo no lugar.

Peça em T, otimizada (sem solda, sem pernas mortas)

Tipo	Versão		Dimensões em mm (pol.)			Propriedades técnicas
			ØD	L	s ¹⁾	
<p>Poço para termoelemento em T para soldagem conforme DIN 11865 (séries A, B e C)</p> <p>A0035898</p> <p>Unidade de medida mm (in)</p>	Série A	DN10 PN25	13 mm (0.51 in)	48 mm (1.89 in)	1.5 mm (0.06 in)	<ul style="list-style-type: none"> ■ P_{máx.} = 25 bar (362 psi) ■ Com autorização 3-A e certificado EHEDG para ≥ DN25 ■ Em conformidade com ASME BPE para ≥ DN25
		DN15 PN25	19 mm (0.75 in)			
		DN20 PN25	23 mm (0.91 in)			
		DN25 PN25	29 mm (1.14 in)			
		DN32 PN25	32 mm (1.26 in)			
	Série B	DN13.5 PN25	13.5 mm (0.53 in)		2 mm (0.08 in)	
		DN17.2 PN25	17.2 mm (0.68 in)			
		DN21.3 PN25	21.3 mm (0.84 in)			
		DN26.9 PN25	26.9 mm (1.06 in)			
	Série C ²⁾	DN12.7 PN25 (½")	12.7 mm (0.5 in)		1.65 mm (0.065 in)	
		DN19.05 PN25 (¾")	19.05 mm (0.75 in)			
		DN25.4 PN25 (1")	25.4 mm (1 in)			
		DN38.1 PN25 (1½")	38.1 mm (1.5 in)			

- 1) Espessura da parede
- 2) Dimensões de tubo de acordo com ASME BPE 2012

Peça cotovelo, otimizada (sem solda, sem pernas mortas)

Tipo	Versão		Dimensões				Propriedades técnicas
			ØD	L1	L2	s ¹⁾	
<p>Poço para termoelemento cotovelo para solda de acordo com DIN 11865 (séries A, B e C)</p>  <p>Unidade de medida mm (in)</p>	Série A	DN10 PN25	13 mm (0.51 in)	24 mm (0.95 in)	1.5 mm (0.06 in)	<ul style="list-style-type: none"> ■ P_{máx.} = 25 bar (362 psi) ■ Com autorização 3-A e certificado EHEDG para ≥ DN25 ■ Em conformidade com ASME BPE para ≥ DN25 	
		DN15 PN25	19 mm (0.75 in)	25 mm (0.98 in)			
		DN20 PN25	23 mm (0.91 in)	27 mm (1.06 in)			
		DN25 PN25	29 mm (1.14 in)	30 mm (1.18 in)			
		DN32 PN25	35 mm (1.38 in)	33 mm (1.3 in)			
	Série B	DN13.5 PN25	13.5 mm (0.53 in)	32 mm (1.26 in)	1.6 mm (0.063 in)		
		DN17.2 PN25	17.2 mm (0.68 in)	34 mm (1.34 in)			
		DN21.3 PN25	21.3 mm (0.84 in)	36 mm (1.41 in)			
		DN26.9 PN25	26.9 mm (1.06 in)	29 mm (1.14 in)			
		DN33.7 PN25	33.7 mm (1.33 in)	32 mm (1.26 in)	2.0 mm (0.08 in)		
	Série C	DN12.7 PN25 (½") ²⁾	12.7 mm (0.5 in)	24 mm (0.95 in)	1.65 mm (0.065 in)		
		DN19.05 PN25 (¾")	19.05 mm (0.75 in)	25 mm (0.98 in)			
		DN25.4 PN25 (1")	25.4 mm (1 in)	28 mm (1.1 in)			
DN38.1 PN25 (1½")		38.1 mm (1.5 in)	35 mm (1.38 in)				

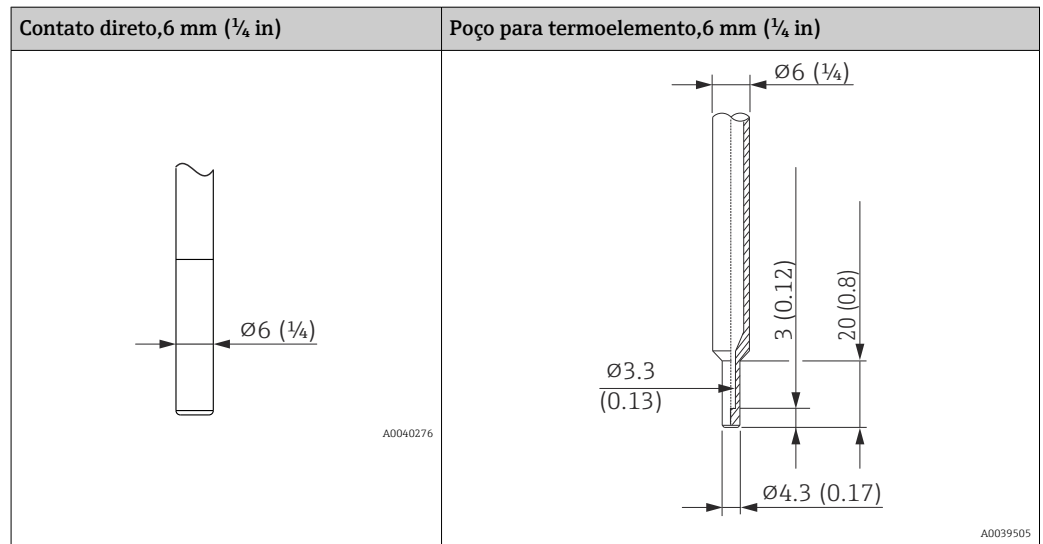
1) Espessura da parede

2) Dimensões de tubo de acordo com ASME BPE 2012

Forma da ponta

O tempo de resposta térmica, a redução da seção transversal da vazão e a carga mecânica que ocorrem no processo são critérios que devem ser considerados ao selecionar a forma da ponta. Vantagens relativas ao uso de pontas de sensor de temperatura cônicas ou reduzidas:

- Uma forma de ponteira menor tem menos impacto sobre as características de vazão do tubo que transporta o meio
- As características de vazão são otimizadas
- A estabilidade do poço para termoelemento é aumentada



Interface humana

Conceito de operação

Os parâmetros específicos do equipamento são configurados através do IO-Link. Existem configurações específicas ou programas de operação de diferentes fabricantes disponíveis ao usuário para esse propósito. O arquivo de descrição do equipamento (IODD) é providenciado para o sensor de temperatura.

Conceito de operação IO-Link

Estrutura do menu orientada ao operador para uso de tarefas específicas do usuário. Menus com guia dividido por categoria de usuário:

- Operador
- Manutenção
- Especialista

Comportamento eficiente de diagnóstico aumenta a disponibilidade de medição

- Mensagens de diagnóstico
- Medidas corretivas
- Opções de simulação

Download do IODD

<http://www.endress.com/download>

- Selecione **Software** como tipo de mídia
- Selecione **Driver do equipamento** como tipo de software
- Selecione IO-Link (IODD)
- No campo "Pesquisa por texto" insira o nome do equipamento

<https://ioddfinder.io-link.com/>

Busque por

- Fabricante
- Número do artigo
- Tipo de produto

Operação local

Não há elementos de operação diretamente no equipamento. O transmissor de temperatura é configurado através de operação remota.

Display local

Não há elementos de exibição diretamente no equipamento. O valor medido e as mensagens de diagnóstico, por exemplo, podem ser acessados através do IO-Link.

Operação remota

As funções do IO-Link e parâmetros específicos do equipamento são configurados através da comunicação IO-Link do equipamento.

Kits de configuração especial estão disponíveis, por ex., o FieldPort SFP20. Todo equipamento IO-Link pode ser configurado com ele.

Equipamentos IO-Link são normalmente configurados através de sistema de automação (por ex., Siemens TIA Portal + Ferramenta de Configuração de Porta). Parâmetros para substituição do equipamento podem ser armazenados no IO-Link mestre.

Certificados e aprovações



Certificados e aprovações atuais que estão disponíveis para o produto podem ser selecionados através do Configurator de Produtos em www.endress.com:

1. Selecione o produto usando os filtros e o campo de pesquisa.
2. Abra a página do produto.
3. Selecione **Configuration**.

MTBF

Para o transmissor: 327 anos, de acordo com o Padrão Siemens SN29500

Normas sanitárias

- Certificação EHEDG tipo EL - CLASSE I. Conexões de processo testadas/certificadas EHEDG. →  26
- Autorização 3-A n° 1144, Norma Sanitária 3-A 74-07. Conexões de processo listadas. →  26
- ASME BPE, declaração de conformidade pode ser solicitada para as opções indicadas
- Em conformidade com FDA
- Todas as superfícies em contato com o meio estão livres de materiais derivados de animais bovinos ou outro tipo de gado (ADI/TSE)

Materiais em contato com alimentos/produtos (FCM)

Os materiais do sensor de temperatura em contato com alimentos/produtos (FCM) estão em conformidade com os seguintes regulamentos europeus:

- (EC) n° 1935/2004, Artigo 3, parágrafo 1, Artigos 5 e 17 sobre materiais e artigos destinados a estar em contato com o alimento.
- (EC) n° 2023/2006 sobre boas práticas de fabricação para materiais e artigos destinados a estar em contato com o alimento.
- (EU) N°. 10/2011 sobre artigos e materiais plásticos destinados a estar em contato com o alimento.

Aprovação CRN

A aprovação CRN apenas está disponível para certas versões do poço para termoelemento. Essas versões estão identificadas e exibidas adequadamente durante a configuração do equipamento.

Informações para pedido detalhadas estão disponíveis em sua central de vendas mais próxima www.addresses.endress.com ou na Área de download do www.endress.com :

1. Selecione o país
2. Selecione downloads
3. Na área de pesquisa: selecione Aprovações/tipos de aprovação
4. Insira o código do produto ou equipamento
5. Inicie a pesquisa

Rugosidade da superfície

Livre de óleo e graxa para aplicações de O₂, opcional

Resistência do material

Resistência do material - incluindo a resistência do invólucro - aos seguintes agentes de limpeza / desinfecção da Ecolab:

- P3-topax 66
- P3-topactive 200
- P3-topactive 500
- P3-topactive OKTO
- E água desmineralizada

Informações para pedido

Informações para colocação do pedido detalhadas estão disponíveis junto ao representante de vendas mais próximo www.addresses.endress.com ou no Configurador de produto em www.endress.com:

1. Selecione o produto usando os filtros e o campo de pesquisa.
2. Abra a página do produto.
3. Selecione **Configuração**.



Configurador de produto - a ferramenta para configuração individual de produto

- Dados de configuração por minuto
- Dependendo do equipamento: entrada direta de ponto de medição - informação específica, como faixa de medição ou idioma de operação
- Verificação automática de critérios de exclusão
- Criação automática do código de pedido e sua separação em formato de saída PDF ou Excel
- Funcionalidade para solicitação direta na loja virtual da Endress+Hauser

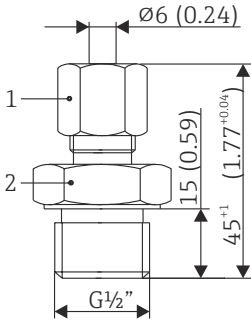
Acessórios

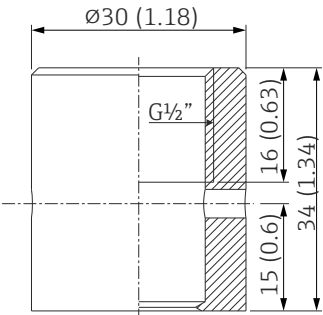
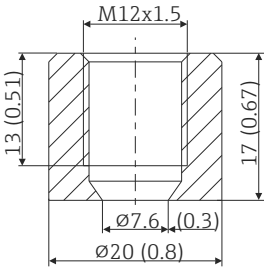
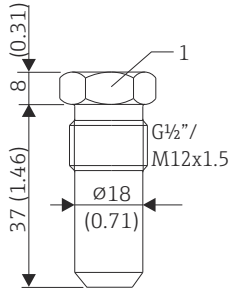
Todas as dimensões em mm (pol.).

Acessórios específicos do equipamento

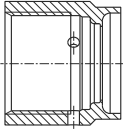
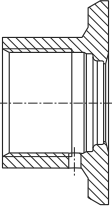
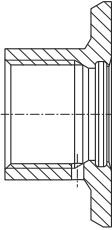
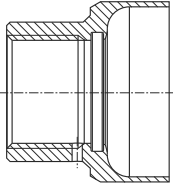
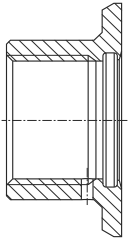
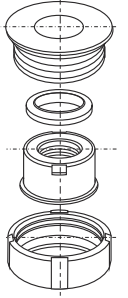
Acessórios	Descrição
<p>Cabeça de solda com fecho de vedação</p> <p style="text-align: right;">A0048610</p> <p>1 Parafuso de pressão, 303/304, largura entre as faces 24 mm 2 Arruela, 303/304 3 Fecho de vedação, PEEK 4 Cabeça de solda de colarinho, 316L</p>	<ul style="list-style-type: none"> ▪ Cabeça de solda de colarinho móvel com fecho de vedação, arruela e parafuso de pressão G$\frac{1}{2}$" ▪ Material das peças em contato com o processo 316L, PEEK ▪ Pressão máx. do processo 10 bar (145 psi) ▪ Número de pedido com parafuso de pressão 51004751 ▪ Número de pedido sem parafuso de pressão 51004752


Acessórios	Descrição
<p>Cabeça de solda de colarinho</p> <p style="text-align: right;">A0020710</p>	<ul style="list-style-type: none"> ▪ Material das peças em contato com o processo: 316L ▪ Número de pedido sem parafuso de pressão 51004752

Acessórios	Descrição
<p data-bbox="534 257 702 280">Conexão ajustável</p>  <p data-bbox="434 667 518 712">1 AF14 2 AF27</p>	<ul style="list-style-type: none"> ■ Anel de braçadeira móvel, conexão de processo G$\frac{1}{2}$" ■ Material da conexão ajustável e peças em contato com processo, 316L ■ Número de pedido TK40-BADA3C (outras versões podem ser configuradas na estrutura TK40)

Acessórios	Descrição
<p data-bbox="418 828 820 884">Reforço da solda com vedação cônica (metal - metal)</p>  	<ul style="list-style-type: none"> ■ Cabeça de solda para G$\frac{1}{2}$" ou rosca M12x1,5 ■ Vedação de metal; cônica ■ Material das peças em contato com o processo: 316L/1.4435 ■ Pressão máx. do processo 16 bar (232 PSI) ■ Número de pedido 71424800 (G$\frac{1}{2}$") ■ Número de pedido 71405560 (M12x1,5)
<p data-bbox="550 1583 686 1606">Conector falso</p>  <p data-bbox="434 1960 518 1982">1 AF22</p>	<ul style="list-style-type: none"> ■ Modelo de conector para reforço da solda com vedação cônica de metal G$\frac{1}{2}$" ou M12x1,5 ■ Material: SS 316L/1.4435 ■ Número de pedido 60022519 (G$\frac{1}{2}$") ■ Número de pedido 60021194 (M12x1,5)

Adaptador soldado

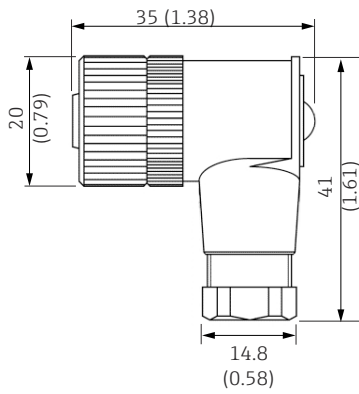
Adaptador soldado	 A0008246	 A0008251	 A0008256	 A0011924	 A0008248	 A0008253
	G 3/4", d=29 para instalação na tubulação	G 3/4", d=50 para instalação em recipiente	G 3/4", d=55 com flange	G 1", d=53 sem flange	G 1", d=60 com flange	G 1" ajustável
Material	316L (1.4435)	316L (1.4435)	316L (1.4435)	316L (1.4435)	316L (1.4435)	316L (1.4435)
Rugosidade µm (µin) lado do processo	≤1.5 (59.1)	≤0.8 (31.5)	≤0.8 (31.5)	≤0.8 (31.5)	≤0.8 (31.5)	≤0.8 (31.5)

-  Pressão máxima do processo para adaptadores soldados:
- 25 bar (362 PSI) máximo de 150 °C (302 °F)
 - 40 bar (580 PSI) máximo de 100 °C (212 °F)

Acessórios específicos de comunicação

Acessórios	Descrição
FieldPort SFP20	<p>Ferramenta de configuração móvel para todos os equipamentos IO-Link:</p> <ul style="list-style-type: none"> ■ Equipamento pré-instalado e CommDTMs no FieldCare ■ Equipamento pré-instalado e CommDTMs no FieldXpert ■ Conexão M12 para equipamentos de campo IO-Link

Acoplamento

Acessórios	Descrição
<ul style="list-style-type: none"> ■ M12x1 acoplamento; em forma de cotovelo, para terminação de cabo de conexão pelo usuário ■ Conexão ao conector do invólucro M12x1 ■ Materiais de corpo PBT/PA ■ Porca de fixação GD-Zn, niquelada ■ Grau de proteção IP67 (totalmente bloqueado) ■ Número de pedido 51006327 ■ Tensão elétrica: máx. 250 V ■ Capacidade de transporte de corrente: máx. 4 A ■ Temperatura: -40 para 85 °C 	 <p style="text-align: right;">A0020722</p>

Acessórios	Descrição
<ul style="list-style-type: none"> ▪ Cabo de PVC, 4 x 0,34 mm² (22 AWG) com acoplamento M12x1, conector cotovelo, conector de parafuso, comprimento 5 m (16.4 ft) ▪ Proteção IP69K (opcional) ▪ Número de pedido 71387767 ▪ Tensão elétrica: máx. 250 V ▪ Capacidade de transporte de corrente: máx. 4 A ▪ Temperatura: -25 para 70 °C <p>Cores dos fios:</p> <ul style="list-style-type: none"> ▪ 1 = BN marrom ▪ 2 = WH branco ▪ 3 = BU azul ▪ 4 = BK preto 	<p>A0020723</p>

Acessórios	Descrição
<ul style="list-style-type: none"> ▪ Cabo de PVC, 4 x 0,34 mm² (22 AWG) com porca de união de zinco revestida com epóxi M12x1, contato de soquete reto, conector de parafuso, 5 m (16.4 ft) ▪ Proteção IP69K (opcional) ▪ Número de pedido 71217708 ▪ Tensão elétrica: máx. 250 V ▪ Capacidade de transporte de corrente: máx. 4 A ▪ Temperatura: -20 para 105 °C <p>Cores dos fios:</p> <ul style="list-style-type: none"> ▪ 1 = BN marrom ▪ 2 = WH branco ▪ 3 = BU azul ▪ 4 = BK preto 	<p>A0020725</p>

Cabos adaptadores




i Se um TMR3x for substituído por um TM311, a atribuição do pino deve ser alterada, pois o padrão IO-Link requer outra atribuição que não seja a usada nos equipamentos TMR3x. Ou a ligação elétrica é alterada no gabinete ou o cabo do adaptador é usado para a atribuição do pino entre o equipamento e a ligação elétrica existente.


Acessórios	Descrição
<ul style="list-style-type: none"> ▪ Cabo: PVC; 2 pinos; 2 × 0.34 mm² (AWG22) blindado ▪ Comprimento do cabo ~ 100 mm (3.94 in) sem soquete e conector ▪ Cor: preta ▪ Conector 1: M12, 4 pinos, codificado A, soquete, reto ▪ Conector 2: M12, 4 pinos, codificado A, soquete, reto ▪ Peças de metal: aço inoxidável ▪ Tensão elétrica: máx. 60 V_{DC} ▪ Capacidade de transporte de corrente: máx. 4 A ▪ Grau de proteção: IP66, IP67 e IP69 de acordo com o IEC 60529 (quando conectado); NEMA 6P ▪ Temperatura: -40 para +85 °C (-40 para +185 °F) ▪ Número de pedido 71449142 	<p>A0040288</p> <p>A Soquete M12 B Conector M12 L 200 mm (7.87 in)</p>

Acessórios específicos do serviço

Acessórios	Descrição
Applicator	<p>Software para seleção e dimensionamento de medidores Endress+Hauser:</p> <ul style="list-style-type: none"> ▪ Cálculo de todos os dados necessários para identificar o medidor ideal: ex. perda de pressão, precisão ou conexões de processo. ▪ Ilustração gráfica dos resultados dos cálculos <p>Administração, documentação e acesso a todos os dados e parâmetros relacionados ao processo durante toda a duração do projeto.</p> <p>O Applicator está disponível: Via internet: https://portal.endress.com/webapp/applicator</p>
Configurador	<p>Configurador de produto - a ferramenta para configuração individual de produto</p> <ul style="list-style-type: none"> ▪ Dados de configuração por minuto ▪ Dependendo do equipamento: entrada direta de ponto de medição - informação específica, como faixa de medição ou idioma de operação ▪ Verificação automática de critérios de exclusão ▪ Criação automática do código de pedido e sua separação em formato de saída PDF ou Excel ▪ Funcionalidade para solicitação direta na loja virtual da Endress+Hauser <p>O Configurador está disponível no site da Endress+Hauser: www.endress.com -> Clique em "Corporativo" -> Selecione seu país -> Clique em "Produtos" -> Selecione o produto usando os filtros e o campo de pesquisa -> Abra a página do produto -> O botão "Configurar" à direita da imagem do produto abre o Configurador de produto.</p>
W@M	<p>Gerenciamento do ciclo de vida para suas instalações</p> <p>O W@M oferece assistência com uma grande variedade de aplicativos de software para todo o processo: desde o planejamento e aquisição, até a instalação, comissionamento e operação dos medidores. Todas as informações relevantes estão disponíveis para cada medidor durante todo o ciclo de vida, como status do equipamento, documentação específica do equipamento, peças de reposição etc. O aplicativo já contém os dados de seu equipamento Endress+Hauser. A Endress+Hauser também cuida da manutenção e atualização dos registros de dados.</p> <p>OW@M está disponível: através da Internet: www.endress.com/lifecyclemanagement</p>


Componentes do sistema

Acessórios	Descrição
IO-Link mestre BL20	IO-Link mestre de Turck para trilhos DIN suporta PROFINET, EtherNet/IP e Modbus TCP. Com servidor de web para facilitar a configuração.
Indicador de campo RIA16	<p>O indicador de campo apresenta o sinal de medição analógico no display. O display LC exibe o valor medido atual em formato digital e como um gráfico de barras indicando uma violação do valor limite. O indicador é ligado ao circuito 4 para 20 mA e obtém a energia necessária a partir dele.</p> <p> Para mais detalhes, consulte "Informações técnicas" TI00144R</p>
Indicador de campo RIA15	<p>Indicador de campo para conexão ao 4 para 20 mA, montagem em painel</p> <p> Para mais detalhes, consulte Informações técnicas TI00143K</p>
Indicador de campo RIA14	<p>Indicador de campo para conexão ao 4 para 20 mA, opcionalmente disponível com aprovação Ex d..</p> <p> Para mais detalhes, consulte o documento TI00143R</p>

Acessórios	Descrição
RN22/RN42	<p>RN221: barreira ativa de 1 ou 2 canais para separação de circuitos de sinal padrão de 0/4 a 20 mA, opcionalmente disponível como um duplicador de sinal, 24 Vcc. Transparente ao HART</p> <p>RN42: barreira ativa de 1 canal com fonte de alimentação de amplo alcance para separação segura de circuitos de sinal padrão de 0/4 a 20 mA, transparente ao HART</p> <p> Para detalhes</p> <ul style="list-style-type: none"> ■ Informações técnicas RN22 -> TI01515K ■ Informações técnicas RN42 -> TI01584K

Documentação adicional

Os seguintes tipos de documentos estão disponíveis nas páginas do produto e na área de download do site Endress+Hauser (www.endress.com/downloads) (dependendo da versão do equipamento selecionada):

Documento	Objetivo e conteúdo do documento
Informações técnicas (TI)	Assistência para o planejamento do seu dispositivo O documento contém todos os dados técnicos sobre o equipamento e fornece uma visão geral dos acessórios e outros produtos que podem ser solicitados para o equipamento.
Resumo das instruções de operação (KA)	Guia que orienta rapidamente até o 1º valor medido O Resumo das instruções de operação contém todas as informações essenciais desde o recebimento até o comissionamento inicial.
Instruções de operação (BA)	Seu documento de referência As instruções de operação contêm todas as informações necessárias em várias fases do ciclo de vida do equipamento: desde a identificação do produto, recebimento e armazenamento, até a instalação, conexão, operação e comissionamento, incluindo a localização de falhas, manutenção e descarte.
Descrição dos parâmetros do equipamento (GP)	Referência para seus parâmetros O documento fornece uma explicação detalhada de cada parâmetro individualmente. A descrição destina-se àqueles que trabalham com o equipamento em todo seu ciclo de vida e executam configurações específicas.
Instruções de segurança (XA)	Dependendo da aprovação, as Instruções de segurança (XA) são fornecidas com o equipamento. As Instruções de segurança são parte integrante das Instruções de operação.  Informações sobre as Instruções de segurança (XA) que são relevantes ao equipamento são fornecidas na etiqueta de identificação.
Documentação complementar de acordo com o equipamento (SD/FY)	Siga sempre as instruções à risca na documentação complementar. A documentação complementar é parte integrante da documentação do equipamento.

Marcas registradas

 **IO-Link**

é uma marca registrada do grupo empresarial IO-Link.



www.addresses.endress.com
