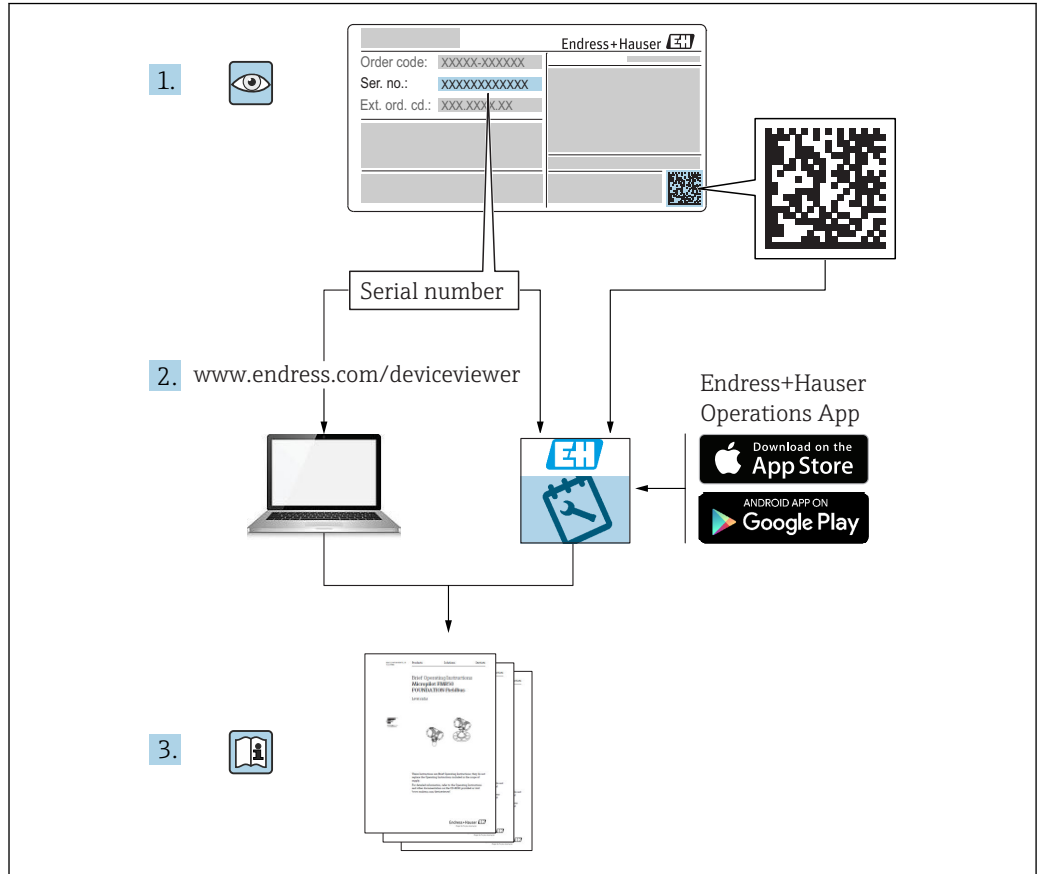


Käyttöopas

Solitrend MMP41

Aineksen kosteuden mittaus





A0023555

Sisällysluettelo

1	Tietoja tästä asiakirjasta	4	9	Diagnostiikka ja vianetsintä	26
1.1	Asiakirjan tarkoitus	4	9.1	Aineksen virtauksen optimointi	26
1.2	Käytettävät symbolit	4	9.2	Mitatun kosteusarvon ja laboratorioarvon välinen ero on liian suuri ensimmäisessä käyttöönnotossa	26
1.3	Termit ja lyhenteet	6			
1.4	Asiakirjat	6			
2	Olellaiset turvallisuusohjeet	7	10	Huolto	28
2.1	Henkilökuntaa koskevat vaatimukset	7	10.1	Ulkopinnan puhdistus	28
2.2	Käyttötarkoitus	7			
2.3	Työpaikan turvallisuus	8	11	Korjaustyöt	29
2.4	Käyttöturvallisuus	8	11.1	Yleisiä tietoja	29
2.5	Tuoteturvallisuus	8	11.2	Palautus	29
3	Tuotekuvaus	9	11.3	Hävittäminen	29
3.1	Tuotteen malli	9	12	Lisätarvikkeet	30
4	Tulotarkastus ja tuotteen tunnistaminen	10	12.1	Laitekohtaiset lisätarvikkeet	30
4.1	Tulotarkastus	10	13	Tekniset tiedot	33
4.2	Tuotteen tunnistetiedot	10	13.1	Tulo	33
4.3	Valmistajan osoite	10	13.2	Lähtö	33
4.4	Varastointi, kuljetus	10	13.3	Suoritusarvot	34
5	Asennus	11	13.4	Ympäristö	34
5.1	Asennusedellytykset	11	13.5	Prosessi	35
5.2	Pyöreän anturin lyhyen / keskipitkän version asennuspaikka	11			
5.3	Suorakulmaisen anturin asennuspaikka	12			
5.4	Sekoitusanturin asennuspaikka	13			
5.5	Anturiliittimen suojaaminen hankaukselta ...	14			
5.6	Asennuksen jälkeen tehtävä tarkastus	14			
6	Sähkökytkentä	16			
6.1	KytKentäolosuhteet	16			
6.2	Kaapelierittely	18			
6.3	Sähköliitäntä - esimerkki, anturikaapeli, jossa on 10-napainen pistoke (anturipuoli) ja päätehylyt kaapelin päässä	19			
6.4	KytKennän jälkeen tehtävä tarkastus	19			
7	Käyttövaihtoehdot	20			
7.1	Käyttövaihtoehtojen yleiskatsaus	20			
8	Käyttöönotto	21			
8.1	Mitattujen arvojen lähdön analogilähdöt ...	21			
8.2	Käyttötila	22			
8.3	Kalibrointikäyrät Cal1...Cal15	23			
8.4	Erikoistoiminnot	24			

1 Tietoja tästä asiakirjasta

1.1 Asiakirjan tarkoitus

Näissä käyttöohjeissa on kaikki laitteen elinkaaren eri vaiheissa tarvittavat tiedot seuraavat mukaan lukien:

- Tuotteen tunnistetiedot
- Tulotarkastus
- Varastointi
- Asennus
- Liitäntä
- Käyttö
- Käyttöönotto
- Vianetsintä
- Huolto
- Hävittäminen

1.2 Käytettävät symbolit

1.2.1 Turvallisuussymbolit



Tämä symboli ilmoittaa vaarallisesta tilanteesta. Varoituksen huomiotta jättäminen voi aiheuttaa vakavia vammoja tai jopa kuoleman.



Tämä symboli ilmoittaa vaarallisesta tilanteesta. Varoituksen huomiotta jättäminen voi aiheuttaa vakavia vammoja tai jopa kuoleman.



Tämä symboli ilmoittaa vaarallisesta tilanteesta. Varoituksen huomiotta jättäminen voi aiheuttaa lieviä tai keskivaikeita vammoja.



Tämä symboli sisältää tietoja menettelytavoista ja muista asioista, jotka eivät aiheuta tapaturmavaaraa.

1.2.2 Tietyyntyyppisten tietojen ja kuvien symbolit



Sallittu

Sallitut menettelytavat, prosessit tai toimet



Etusijainen

Etusijaiset menettelytavat, prosessit tai toimet



Kielletty

Kielletyt menettelytavat, prosessit tai toimet



Vinkki

Ilmoittaa lisätiedoista



Asiakirjaviite



Kuvaviite



Ilmoitus tai yksittäinen vaihe, joka tulee huomioida

[1.](#), [2.](#), [3.](#)

Toimintavaiheiden sarja



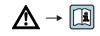
Toimintavaiheen tulos

1, 2, 3, ...

Kohtien numerot

A, B, C, ...

Näkymät



Turvallisuusohjeet

Noudata oheisen käyttöoppaan sisältämiä turvallisuusohjeita

1.3 Termit ja lyhenteet

BA

Asiakirjatyypin "Käyttöohje"

TI

Asiakirjatyypin "Tekniset tiedot"

SD

Asiakirjatyypin "Erikoisasiakirjat"

PN

Nimellispaine

PLC

Programmable logic controller (ohjelmoitava logiikkaohjain)

1.4 Asiakirjat

Seuraavat asiakirjatyytit ovat saatavilla myös Endress+Hauserin verkkosivuston ladattavien tiedostojen osiossa (www.endress.com/downloads):



Yleiskuvan laitteen teknisistä asiakirjoista saat seuraavista kohdista:

- *W@M Device Viewer* (www.endress.com/deviceviewer): syötä laitekilvessä oleva sarjanumero
- *Endress+Hauserin käyttösovellus*: syötä laitekilvessä oleva sarjanumero tai skannaa laitekilven päällä oleva kaksiulotteinen kuviokoodi (QR-koodi)

1.4.1 Tekniset tiedot (TI)

Suunnitteluohjeet

Asiakirja sisältää laitteen kaikki tekniset tiedot sekä yleiskatsauksen lisätarvikkeista ja muista tuotteista, joita voidaan tilata laitteelle.

2 Olennaiset turvallisuusohjeet

2.1 Henkilökuntaa koskevat vaatimukset

Asennus-, käyttöönotto-, vianmääritys- ja huoltohenkilökunnan on täytettävä seuraavat vaatimukset:

- ▶ Koulutetuilla ja päteillä ammattilaisilla täytyy olla asiaankuuluva pätevyys kyseiseen toimenpiteeseen ja tehtävään.
- ▶ Laitoksen omistajan/käyttäjän valtuuttama.
- ▶ Tunnettava kansainväliset/maakohtaiset säännökset.
- ▶ Ennen kuin ryhdyt töihin, lue käyttöohjeen ja lisäasiakirjojen ohjeet ja todistukset (sovelluksesta riippuen) läpi ja varmista, että ymmärrät niiden sisällön.
- ▶ Noudata ohjeita ja varmista, että käyttöolosuhteet vastaavat määräyksiä.

Käyttöhenkilökunnan on täytettävä seuraavat vaatimukset:

- ▶ Laitoksen omistaja/käyttäjä on kouluttanut ja valtuuttanut heidät tehtävään sen asettamien vaatimusten mukaan.
- ▶ Noudata tämän ohjekirjan neuvoja.

2.2 Käyttötarkoitus

Käyttökohteet ja väliaineet

Tässä oppaassa kuvattu mittalaite on tarkoitettu erilaisten aineiden jatkuvaan kosteuden mittaukseen. Koska sen toimintataajuus on noin 1 GHz, laitetta voidaan käyttää myös suljettujen metallisäiliöiden ulkopuolella.

Suljettujen säiliöiden ulkopuolella käyttöä varten mittalaite täytyy asentaa luvussa "Asennus" annettujen ohjeiden mukaan. Laitteiden käytöstä ei aiheudu mitään terveysriskejä. Edellyttäen että "Teknisissä tiedoissa" määritellyt raja-arvoja ja käyttöoppaassa ja lisäasiakirjoissa ilmoitettuja käyttöolosuhteita noudatetaan, mittalaitetta saa käyttää vain seuraaviin mittauksiin:

- Mitatut prosessimuuttajat: aineksen kosteus, aineksen johtavuus ja aineksen lämpötila

Varmistaaksesi, että mittalaite pysyy hyvässä kunnossa käyttöaikana:

- ▶ Käytä mittalaitetta ainoastaan väliaineessa, joita prosessissa kostuvat ainekset kestävät riittävästi.
- ▶ Huomioi "teknisissä tiedoissa" ilmoitetut raja-arvot.

Virheellinen käyttö

Valmistaja ei vastaa vahingoista, jotka aiheutuvat väärästä tai käyttötarkoituksen vastaisesta käytöstä.

Rajatapausten selvittäminen:

- ▶ Puhdistamiseen käytettävien erikoismateriaalien ja väliaineiden yhteydessä valmistaja auttaa mielellään kostuvien väliaineiden materiaalien korroosiokestävyyden tutkinnassa, mutta se ei kuitenkaan hyväksy mitään tähän liittyviä takuu- tai vastuuvaatimuksia.

Jäännösriskit

Prosessista ja elektroniikasta välittyvän lämmön takia elektroniikkakotelo ja sen sisällä olevat osat voivat kuumentua käytön aikana jopa 70 °C (158 °F) lämpötilaan. Käytön aikana anturi voi saavuttaa lähes väliaineen lämpötilan.

Kuumien pintojen aiheuttama palovammavaara!

- ▶ Korkeiden väliainelämpötilojen aiheuttamien palovammojen välttämiseksi varmista riittävän hyvä kosketussuojaus.

2.3 Työpaikan turvallisuus

Laitteen luona ja kanssa tehtävissä töissä:

- ▶ Pue vaadittavat henkilösuojaimet kansainvälisten/maakohtaisten säännösten mukaan.

2.4 Käyttöturvallisuus

Loukkaantumisvaara.

- ▶ Käytä laitetta vain, kun se on teknisesti moitteettomassa kunnossa ja vikaantuessa turvallinen.
- ▶ Käyttäjä on vastuussa laitteen häiriöttömästä toiminnasta.

Laitteeseen tehtävät muutokset

Luvattomat muutokset laitteeseen ovat kiellettyjä ja ne voivat johtaa ennalta arvaamattomiin vaaroihin.

- ▶ Jos tästä huolimatta laitteeseen tarvitsee tehdä muutoksia, ota yhteyttä valmistajaan.

Korjaustyöt

Jatkuvan käyttöturvallisuuden ja -luotettavuuden varmistamiseksi:

- ▶ Tee laitteeseen liittyviä korjaustöitä vain, jos ne ovat nimenomaisesti sallittuja.
- ▶ Noudata sähkölaitteen korjaustöitä koskevia maakohtaisia määräyksiä.
- ▶ Käytä vain valmistajan alkuperäisiä varaosia ja lisätarvikkeita.

Räjähdyksivaarallinen tila

Ihmisille tai laitekselle aiheutuvan vaaran välttämiseksi, kun laitetta käytetään vaarallisella alueella (esim. räjähdysuojaus, painesäiliön turvallisuus):

- ▶ Tarkasta laitekilvestä, saako tilattua laitetta käyttää käyttötarkoituksensa mukaan vaarallisella alueella.
- ▶ Huomioi tämän käyttöoppaan liitteenä olevissa erillisissä lisäasiakirjoissa ilmoitetut tekniset tiedot.

2.5 Tuoteturvallisuus

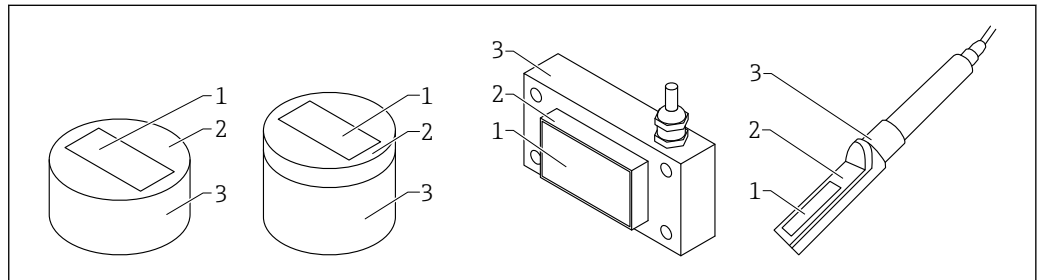
Tämä mittauslaite on suunniteltu huolellisesti tekniikan nykyistä tasoa vastaavien turvallisuusmääräysten mukaan, testattu ja toimitettu tehtaalta käyttöturvallisessa kunnossa.

Se täyttää yleiset turvallisuusstandardit ja lakimääräykset. Se vastaa myös EY-direktiivejä, jotka on lueteltu laitekohtaisessa EY-vaatimustenmukaisuusvakuutuksessa. Valmistaja vahvistaa tämän kiinnittämällä laitteeseen CE-merkin.

3 Tuotekuvaus

TDR-aineksenkosteusanturit kiinteiden jauhe- ja raeaineiden, emulsioiden, nesteiden ja aineitiheyksiltään korkeampien ja johtavuusarvoiltaan enintään 5 mS/cm olevien väliaineiden mittaamiseen.

3.1 Tuotteen malli



A0040142


1 Tuotteen malli

- 1 Mittauskenno; keraaminen (piinitridi tai alumiinioksidi)
- 2 Anturilevy
- 3 Kotelo

4 Tulotarkastus ja tuotteen tunnistaminen

4.1 Tulotarkastus

Tarkasta seuraava tulotarkastuksen yhteydessä:

- Ovatko saapumisilmoituksessa ja tuotteen tarrassa olevat tilauskoodit identtisiä?
 - Ovatko tuotteet vauriottomia?
 - Vastaavatko laitekilven tiedot saapumisilmoituksessa olevia tilaustietoja?
 - Mikäli tarpeen (katso laitekilpi): ovatko turvallisuusohjeet (XA) mukana?
-  Jos toimitus on joltakin osin puutteellinen, ota yhteyttä valmistajan myyntiin.

4.2 Tuotteen tunnistetiedot

Seuraavat vaihtoehdot ovat käytettävissä mittalaitteen tunnistamiseen:

- Laitekilven erittelyt
- Laajennettu tilauskoodi ja laitteen ominaisuuksien erittely saapumisilmoituksessa
- ▶ Syötä laitekilvessä oleva sarjanumero *W@M Device Vieweriin* (www.endress.com/deviceviewer)
 - ↳ Kaikki tiedot mittalaitteesta ja siihen liittyvistä teknisistä asiakirjoista tulevat näkyviin.
- ▶ Syötä laitekilvessä oleva sarjanumero *Endress+Hauserin käyttösovellukseen* tai käytä *Endress+Hauser käyttösovellusta* skannatakseksi laitekilvessä olevan kaksiulotteisen kuviokoodin (QR-koodi)
 - ↳ Kaikki tiedot mittalaitteesta ja siihen liittyvistä teknisistä asiakirjoista tulevat näkyviin.

4.3 Valmistajan osoite

Endress+Hauser SE+Co. kg
Hauptstraße 1
79689 Maulburg, Germany

4.4 Varastointi, kuljetus

4.4.1 Varastointiolosuhteet

- Sallittu varastointilämpötila: -40 ... +70 °C (-40 ... +158 °F)
- Käytä alkuperäispakkausta.

4.4.2 Tuotteen kuljetus mittauspisteeseen

Kuljeta mittalaite mittauspisteelle alkuperäispakkauksessa.

5 Asennus

5.1 Asennusedellytykset

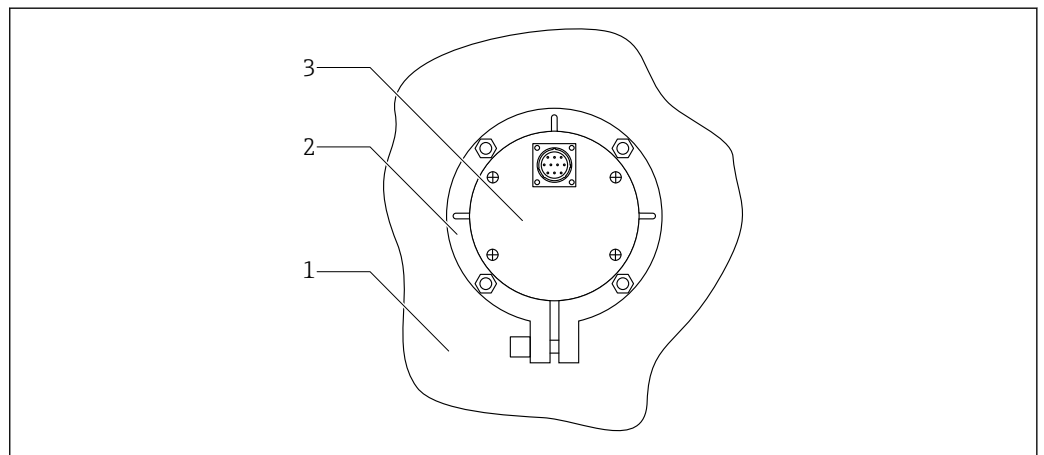
- Laite on asennettava prosessin tiettyyn pisteeseen niin, että se varmistaa aineksen suhteellisen tasaisen tiheyden, sillä aineksen tiheys liittyy suoraan mitattuun arvoon/lukemaan. Tarvittaessa tulee luoda ohitus tai asennuspaikassa on rakenteellisin toimin varmistettava aineksen virtaus. Tällöin aineksen tiheys anturissa on suhteellisen vakio.
- Laitteen mittausalueen tulee olla kokonaan aineksen ympäröimä. Tälle laitetyypille kennon peittävän mittauskentän tulee olla vähintään ≥ 45 mm (kosteudesta riippuva).
- Aineksen virran anturin pinnan päällä tulee olla suhteellisen vakio. Käyttötilan kautta elektroniikkamoduuli tarjoaa erilaisia tapoja havaita automaattisesti ja silloittaa aineksen aukot automaattisesti sekuntien välein.
- Anturin pinnalle ei saa saostua eikä kerrostua ainesta, sillä se vääristäisi lukemat.



Pidemmät keskiarvoistusajat lisäävät mittauksen tarkkuutta.

5.2 Pyöreän anturin lyhyen / keskipitkän version asennuspaikka

Lyhyt / Keskipitkä versio voidaan asentaa asennuslaippa.



A0037422

2 Pyöreä anturi asennettuna, näkymä takaa

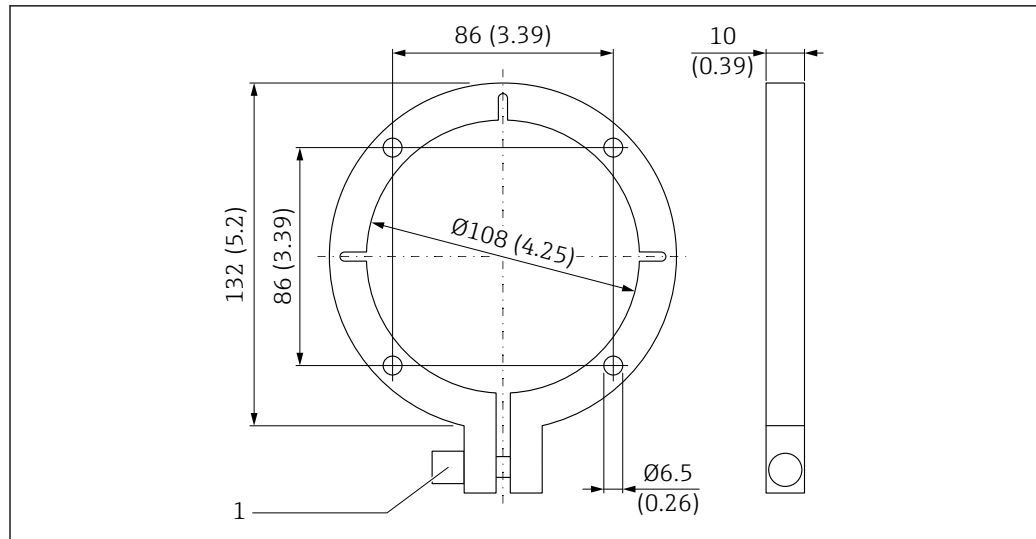
1 Säiliön seinämä

2 Asennuslaippa

3 Pyöreä anturi

5.2.1 Asennuslaippa Ø108 mm

Pyöreän anturin (lyhyt tai keskipitkä versio) asennuslaippa voidaan asentaa pohjalle tai säiliön sivuseinään.



A0037423

3 Pyöreän anturin asennuslaippa, lyhyt versio tai pyöreä anturi, keskipitkä versio

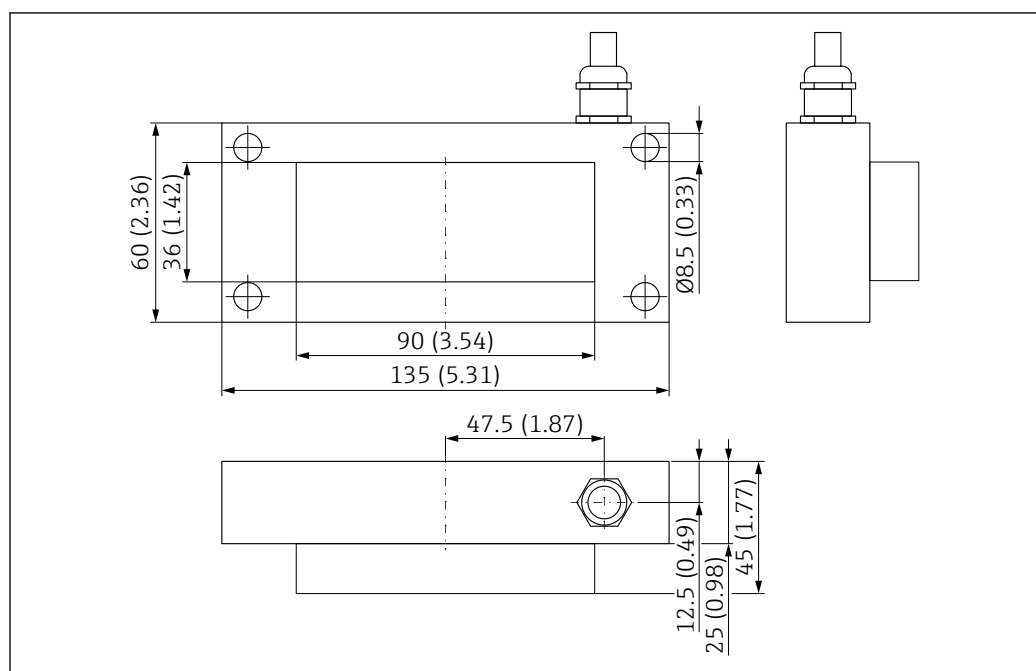
Asennuslaippa toimii mallina porausreiille ja anturin katkaisulle säiliössä:

1. Tarkasta istuvuus anturin ja asennuslaipan väliin
 - ↳ Asennusputki on asennettava ensin anturiin ennen kuin asennuslaippa voidaan kiinnittää. Asennusputki on saatavana kahdessa eri pituudessa ja se voidaan tilata yhdessä laitteen kanssa tuotteen tilausrakenteen osiossa "Lisätarvike asennettu" (vaihtoehto NA) tai "Lisätarvike asennettu" (vaihtoehto PA).
2. Tee leikkaus säiliön pohjaan

5.3 Suorakulmaisen anturin asennuspaikka

Suorakulmainen anturi voidaan asentaa neljällä ruuvilla (M8).

5.3.1 Mitat

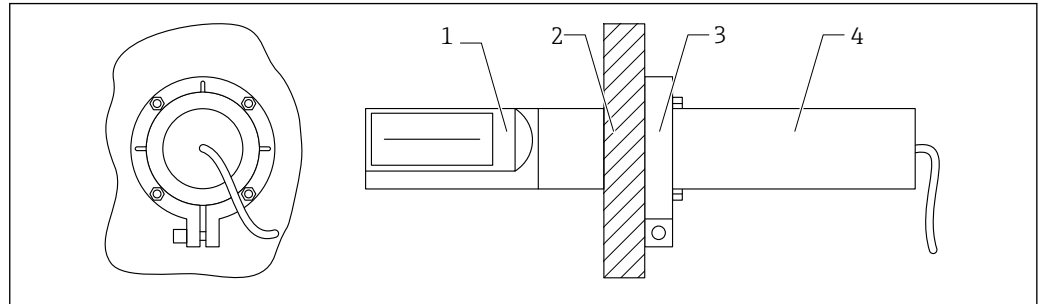


A0037426

4 Suorakulmaisen anturin mitat. Mittausyksikkö mm (in)

5.4 Sekoitusanturin asennuspaikka

Sekoitusanturi voidaan asentaa asennuslaipalla ja 0.2 m-pitkä asennusputki (lisäasennustarvikkeet ovat saatavana lisävarusteena).



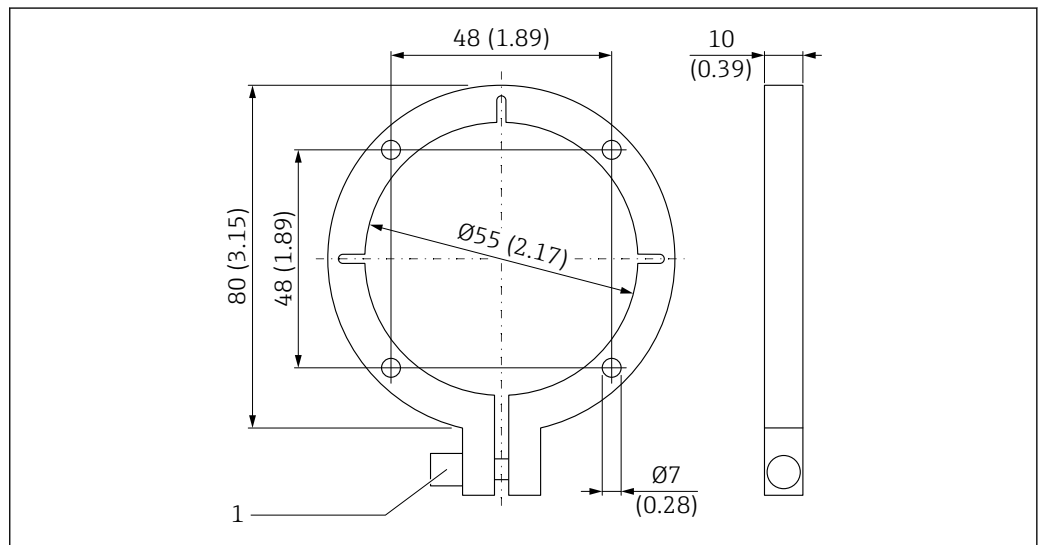
A0038246

5 Sekoitusanturin asennus asennuslaipalla

- 1 Anturi
- 2 Siilon tai säiliön seinä
- 3 Asennuslaippa - asennetaan kohteeseen 4 (asennusputki)
- 4 Sekoitusanturin asennusputki (0.2 m - lisävaruste asennettu tai 1.0 m - lisävaruste sisältyy)

5.4.1 Asennuslaippa Ø55 mm

Sekoitusanturin asennuslaippa voidaan asentaa säiliön seinään.



A0038247

6 Sekoitusanturin asennuslaippa

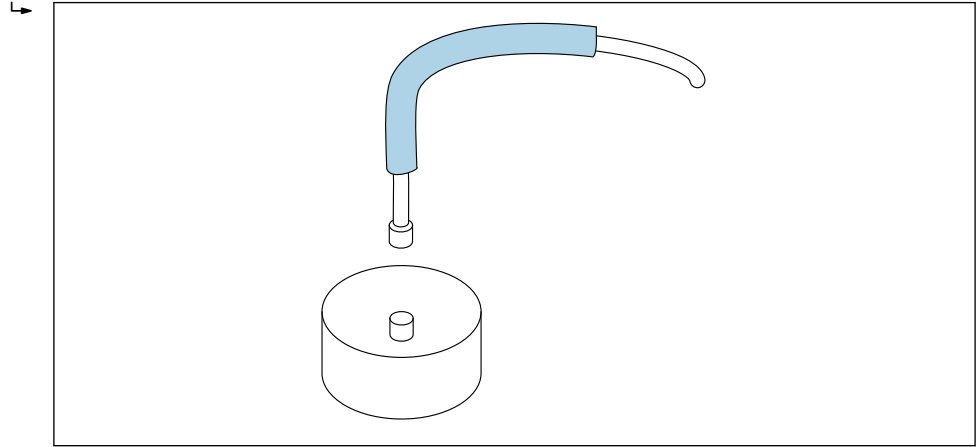
Asennuslaippa toimii mallina porausrei'ille ja anturin katkaisulle säiliössä:


1. Tarkasta istuvuus anturin ja asennuslaipan väliin
 - ↳ Asennusputki on asennettava ensin anturiin ennen kuin asennuslaippa voidaan kiinnittää. Asennusputki on saatavana kahdessa eri pituudessa ja se voidaan tilata yhdessä laitteen kanssa tuotteen tilausrakenteen osiossa "Lisätarvike asennettu" (vaihtoehto NA) tai "Lisätarvike asennettu" (vaihtoehto PA).
2. Tee leikkaus säiliön pohjaan

5.5 Anturiliittimen suojaaminen hankaukselta

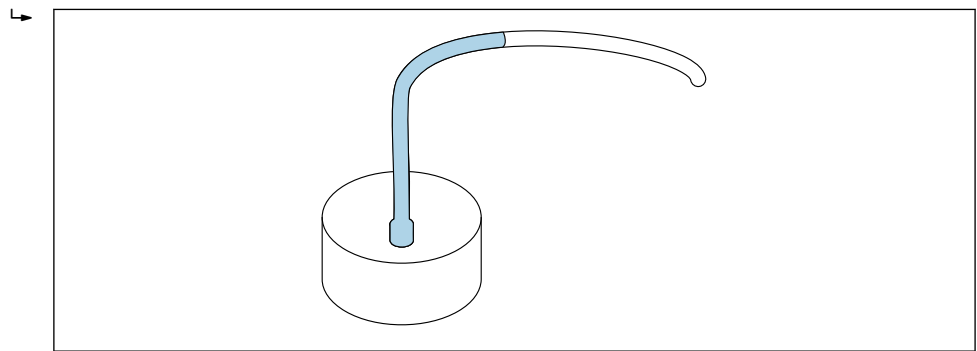
Jos anturin liittimen kanssa tulee kosketuksiin hiekkaa ja soraa, kun niitä kulkee vaimennuslevyn päältä, anturin liittimeen kannattaa asentaa lisäsuojus.


1. Kaapelin mukana toimitettua lämpökutisteputkea voidaan käyttää tämän suojan tarjoamiseen.



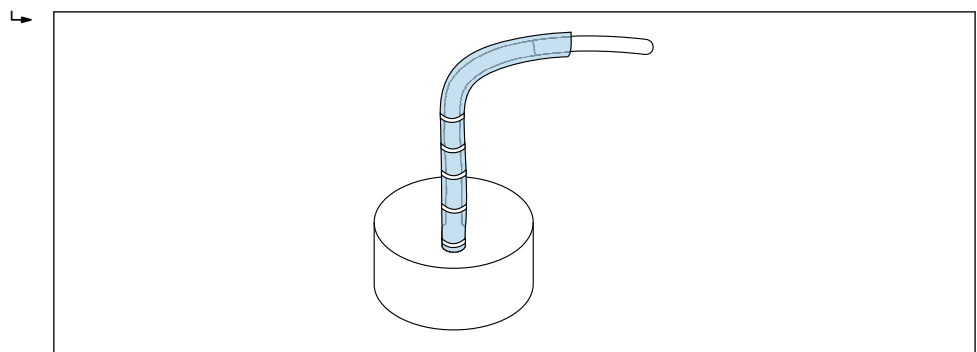
 7 *Esimerkki pyöreästä anturista*


2. Kun anturi on asennettu ja anturin kaapeli on liitetty, lämpökutisteputki voidaan kutistaa liittimeen ja kaapeliin kuumailmapuhaltimella



 8 *Esimerkki pyöreästä anturista*

3. Lisäksi anturi ja maadoituskaapeli voidaan suojata silikoniputkella (ei sisälly toimitukseen)



 9 *Esimerkki pyöreästä anturista*

5.6 Asennuksen jälkeen tehtävä tarkastus

Tee seuraavat tarkastukset laitteen asennuksen jälkeen:

- Onko laite ehjä (silmämääräinen tarkastus)?

- Jos sisältyy toimitukseen: ovatko mittauspistenumero ja merkinnät oikein?
- Onko liitännät tehty oikein ja suojattu mekaanisilta vaikutuksilta?
- Onko laite kiinnitetty kunnolla asennuslaippaan (silmämääräinen tarkastus)?

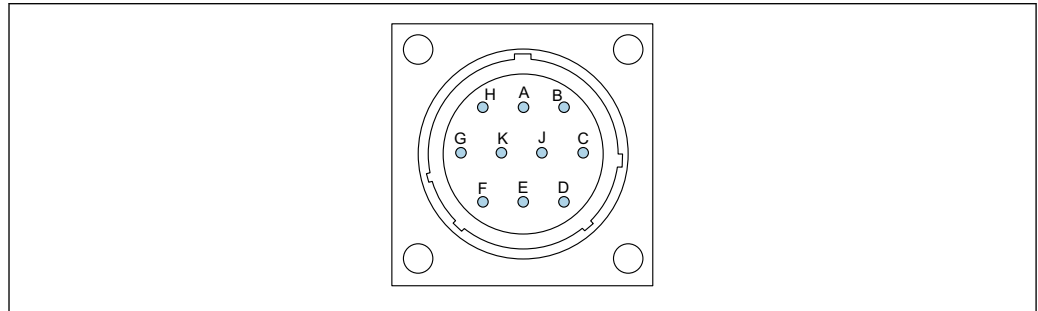
6 Sähkökytkentä

6.1 Kytkentäolosuhteet

6.1.1 Liitinjärjestys

Pyöreät ja sekoitusanturit

Pyöreät ja sekoitusanturit toimitetaan vakiona 10-napaisella liittimellä, jossa on IP67-suojaus.

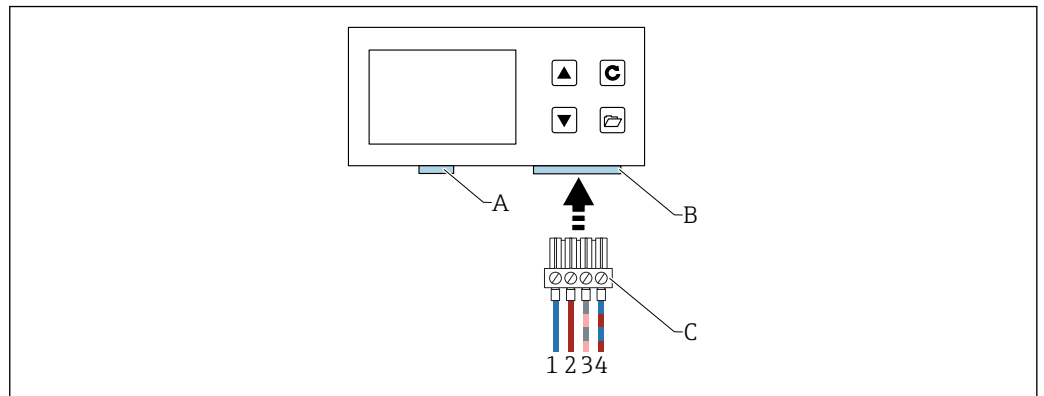


A0037415

10 10-napaisen liittimen järjestys

- A 12 - 24 V_{DC} vakautettu virransyöttö
Johdon väri: punainen (RD)
- B 0 V_{DC} virransyöttö
Johdon väri: sininen (BU)
- D 1. analoginen positiivinen (+), aineksen kosteus
Johdon väri: vihreä (GN)
- E 1. analoginen paluujohdo (-), aineksen kosteus
Johdon väri: keltainen (YE)
- F RS485 A (täytyy olla aktivoituna)
Johdon väri: valkoinen (WH)
- G RS485 B (täytyy olla aktivoituna)
Johdon väri: ruskea (BN)
- C IMP-väylä RT
Johdon väri: harmaa (GY) / pinkki (PK), katso alla oleva kuva
- J IMP-väylä COM
Johdon väri: sininen (BU) / punainen (RD), katso alla oleva kuva
- K 2. analoginen positiivinen (+)
Johdon väri: vaaleanpunainen (PK)
- E 2. analoginen paluujohdo (-)
Johdon väri: harmaa (GY)
- H Suoja (on maadoitettu anturiin. Asennus on maadoitettava oikein!)
Johdon väri: läpinäkyvä

Etänäytön liitäntä



A0040962

11 Liitäntä etänäyttöön (voidaan valita vaihtoehtona B ominaisuudessa 030)

A USB (Mini B tyyppi), USB-IMP-silta, laitteiston päivitys (vain huoltotarkoituksiin)

B Syöttöjännitteen ja väylän rajapinnan pistoke

C Syöttöjännitteen ja väylän rajapinnan liitin (sisältyy "etänäytön" toimitukseen)

1 $0 V_{DC}$ virransyöttö

Johdon väri: sininen (BU)

2 $12 - 24 V_{DC}$ vakautettu virransyöttö

Johdon väri: punainen (RD)

3 IMP-väylä (RT)

Johdon väri: harmaa (GY) / vaaleanpunainen (PK)

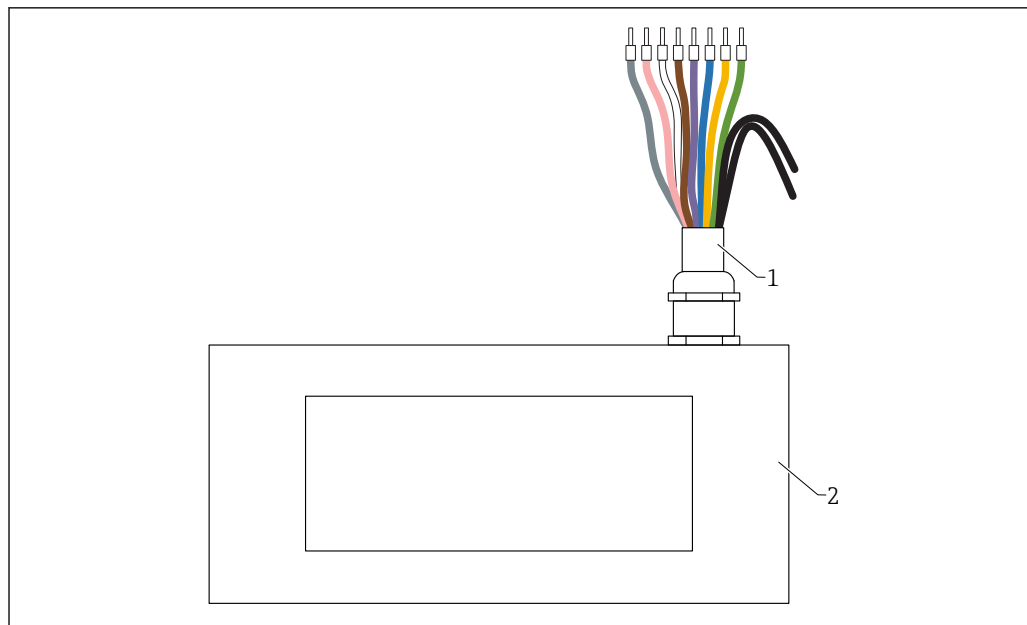
4 IMP-väylä (COM)

Johdon väri: sininen (BU) / punainen (RD)

Suorakulmaiset anturit

Suorakulmaisen anturin vakioversio:

- Kaapelin pituus: 5 m (10-napainen)
- Kaapeli on liitetty tiukasti anturiin
- Kaapelin toinen pää on kiinnitetty päätehylsillä



A0041156

12 Suorakulmainen anturi, jossa on 10-napainen kaapelijärjestys

- 1 10-napainen kaapeli, jossa päätehylsyt
- IMP-väylä COM
Johdon väri: harmaa (GY)
 - IMP-väylä RT
Johdon väri: vaaleanpunainen (PK)
 - 12 - 24 V_{DC} vakautettu virransyöttö
Johdon väri: valkoinen (WH)
 - 0 V_{DC} virransyöttö
Johdon väri: ruskea (BN)
 - 2. analoginen paluujohto (-)
Johdon väri: violetti (VT)
 - 2. analoginen positiivinen (+)
Johdon väri: sininen (BU)
 - 1. analoginen paluujohto (-), aineksen kosteus
Johdon väri: keltainen (YE)
 - 1. analoginen positiivinen (+), aineksen kosteus
Johdon väri: vihreä (GN)
- 2 Suorakulmainen anturi

6.2 Kaapelierittely

Yhdyskaapeleita on saatavana eri versioina tai pituuksina (anturin rakenteesta riippuen).

Sekoitusanturi, sekoitusanturi

Liitäntäkaapeleita, joissa on esiasennettu 10-napainen pistoke anturin puolelle, on saatavana eri vakiopituuksina:

- 4 m (13 ft)
- 10 m (32 ft)
- 25 m (82 ft)

UNITRONIC PUR CP suojattu kaapeli, kierretyt parikaapelit 6 × 2 × 0,25 mm², öljyjä ja kemikaaleja kestävä PUR-vaippa.

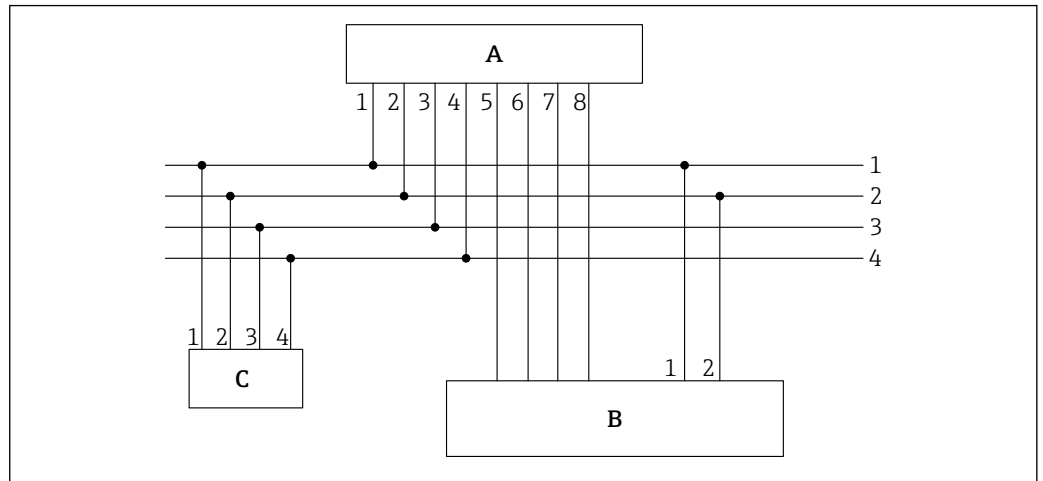
Suorakulmainen anturi

Vakiopituudet (kiinteä kaapeli):

- 5 m (16 ft)
- Kaapelin pituudet 1 ... 100 m (3 ... 328 ft) ovat saatavana pyynnöstä

UNITRONIC PUR CP suojattu kaapeli, 10 × 0.25 mm², öljyjä ja kemikaaleja kestävä PUR-vaippa.

6.3 Sähköliitännät - esimerkki, anturikaapeli, jossa on 10-napainen pistoke (anturipuoli) ja päätehylsy kaapelin päässä



A0037418

13 Esimerkki liitännästä

- A Anturi
 B PLC / jakorasia
 C Etänäyttö (lisävaruste)
- 1 $0 V_{DC}$ virransyöttö
 Johdon väri: sininen (BU)
- 2 12 - 24 V_{DC} vakautettu virransyöttö
 Johdon väri: punainen (RD)
- 3 IMP-väylä RT
 Johdon väri: harmaa (GY) / vaaleanpunainen (PK)
- 4 IMP-väylä COM
 Johdon väri: sininen (BU) / punainen (RD)
- 5 1. virtalähtö (+), analoginen
 Johdon väri: vihreä (GN)
- 6 1. virtalähtö (-), analoginen
 Johdon väri: keltainen (YE)
- 7 2. virtalähtö (+), analoginen
 Johdon väri: vaaleanpunainen (PK)
- 8 2. virtalähtö (-), analoginen
 Johdon väri: harmaa (GY)

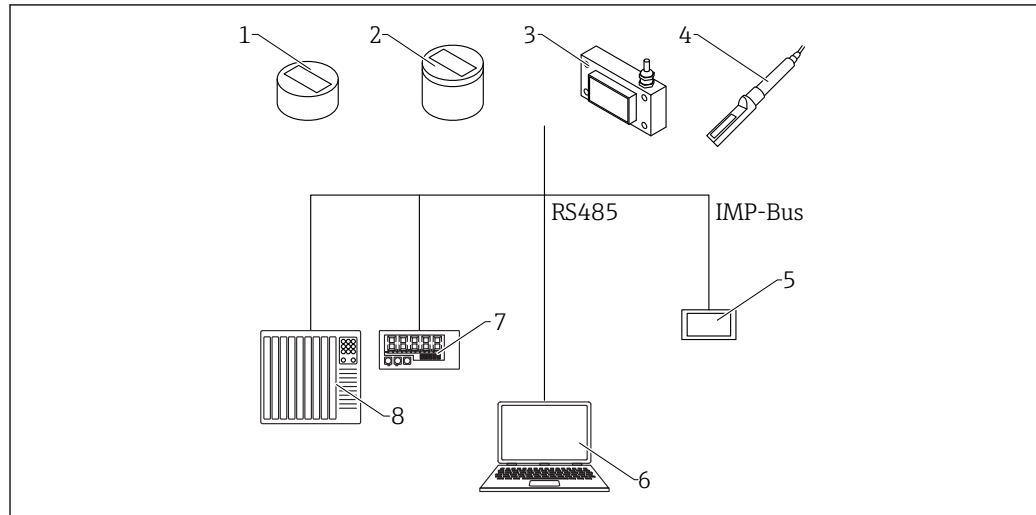
i Määritetty kosteuspitoisuus ja johtavuus / lämpötila voidaan joko syöttää suoraan PLC:hen analogilähtöjen 0 ... 20 mA/4 ... 20 mA kautta tai niitä voidaan tiedustella sarjaliitännän kautta (IMP-väylä).

6.4 Kytkennän jälkeen tehtävä tarkastus

- Onko laite tai kaapeli vaurioitunut (silmämääräinen tarkastus)?
- Vastaako syöttöjännite laitekilvessä annettuja tietoja?
- Onko liitännät tehty oikein ja suojattu mekaanisilta vaikutuksilta?

7 Käyttövaihtoehdot

7.1 Käyttövaihtoehtojen yleiskatsaus



A0040210


14 Käyttövaihtoehdot

- 1 Pyöreä anturi, lyhyt
- 2 Pyöreä anturi, keski
- 3 Suorakulmainen anturi
- 4 Sekoitusanturi
- 5 Etänäyttö
- 6 Tietokone
- 7 LED-näyttö
- 8 PLC tai vettä annosteleva tietokone

8 Käyttöönotto

8.1 Mitattujen arvojen lähdön analogilähdöt

Mitatut arvot lähetetään virtasignaaleina analogilähtöjen kautta. Anturi voidaan asettaa arvoon 0 ... 20 mA tai 4 ... 20 mA.

 Lähtö 1 voidaan skaalata tehtaalla tai se voidaan skaalata yksilöllisesti (käyttäjän määrittämä asetus) etänäytön avulla (saatavana lisävarusteena), esim. 0 ... 10 %, 0 ... 20 % tai 0 ... 30 %

- Lähtö 1: kosteus-% (mukautettava)
- Lähtö 2: johtavuus 0 ... 20 mS/cm tai lämpötila 0 ... 100 °C (32 ... 212 °F), tämä koskee myös korkean lämpötilan versiota.

Lähtö 2 voidaan myös jakaa kahteen mittausalueeseen, jolloin sekä johtavuus että lämpötila saadaan lähtemään, eli mittausalue 4 ... 11 mA lämpötilalle ja mittausalue 12 ... 20 mA johtavuudelle. Lähtö 2 vaihtaa automaattisesti näiden kahden ikkunan välillä 5 sekunnin välein.

8.1.1 Siksi analogisille lähdöille 1 ja 2 on useita mahdollisia asetuksia:

Analogiset lähdöt

Vaihtoehdot:

- 0 ... 20 mA
- 4 ... 20 mA

 Virtalähtö voidaan myös asettaa käänteisesti erikoisohjaimille ja käyttökohteille.

- 20 ... 0 mA
- 20 ... 4 mA

Analogisten lähtöjen kanavat

 Anturi voidaan asettaa eri tavalla seuraavien mahdollisten vaihtoehtojen mukaan:

Kosteus, lämpötila

Kosteuden lähtö 1, aineksen lämpötilan lähtö 2.

Kosteus, johtavuus


Kosteuden lähtö 1, johtavuuden lähtö 2 alueella alkaen arvosta 0 ... 20 mS/cm (tehdasasetus)

Kosteus, lämpötila/johtavuus


Kosteuden lähtö 1, aineksen lämpötilan ja johtavuuden lähtö 2, jossa automaattinen ikkunanvaihto.

Kosteuden mittausalue

Kosteuden mittausalue ja lämpötila-alue voidaan määrittää yksilöllisesti lähdöille 1 ja 2.

 Kosteuden mittausaluetta ei saa ylittää 100 %.

- **Kosteuden mittausalue %**
 - Maksimi: esim. 20 % hiekalle
 - Minimi: 0 %
- **Lämpötilan mittausalue °C**
 - Maksimi: 100 °C, tämä koskee myös versiota, jonka lämpötila on korkea.
 - Minimi: 0 °C
- **Johtavuus mS/cm**
 - Maksimi 20 mS/cm
 - Minimi 0 mS/cm

 Anturit voivat mitata johtavuutta mittausalueella 0 ... 5 mS/cm, anturin tyypistä ja kosteudesta riippuen. Lähtö asetetaan tehtaalla arvoon 0 ... 20 mS/cm.

8.2 Käyttötila

Anturin kokoonpano on esiasetettu tehtaalla ennen anturin toimitusta. Tämän jälkeen laitteen asetus voidaan optimoida sopimaan prosessiin.

Mittaustila ja parametrit:


Seuraavat asetukset voidaan muuttaa

- Mittaustila A - OnRequest (OnRequest = pyynnöstä) (vain verkkotilassa, jossa mitatut arvot otetaan kalibrointitarkoitusta varten esiin sarjaliitännän kautta).
- Mittaustila C - Cyclic (Cyclic = jaksottainen) (oletusasetus jaksottaisen mittauksen antureille).
- Keskimääräinen aika, mitattujen arvojen reaktionopeus
- Kalibrointi (kun käytetään eri materiaaleja)
- Suodatintoiminto
- Yksittäisen arvon mittauksen tarkkuus

Käyttötila

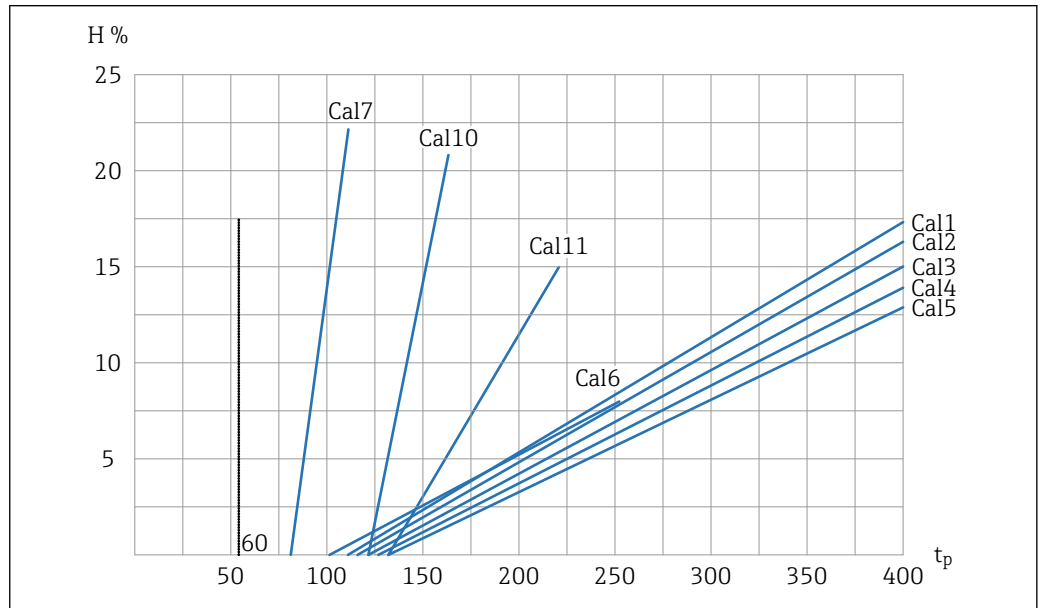
Anturit toimitetaan tehtaalta rakennusteollisuuden sovelluksia varten CH-tilassa ja yleisiä prosessisovelluksia varten CA-tilassa. Kuusi eri käyttötilaa ovat saatavana C-tilassa sovelluksesta riippuen

- **CS-tila** (Cyclic-Successive = jaksottainen peräkkäinen)
Erittäin lyhyille mittausjaksoille sekuntimittausalueella (esim. 1 ... 10 sekuntia) ilman keskiarvoistusta ja ilman suodatintoimintoja, ja aina 100 sisäiseen mittaukseen sekunnissa saakka, ja 250 millisekunnin jaksoaika analogilähdössä.
- **CA-tila** (Cyclic Average Filter = jaksottainen keskimäärän suodatin)
Vakiokeskiarvoistus suhteellisen nopeille, mutta jatkuville mittausprosesseille yksinkertaisella suodattamisella ja jopa 0,1 %:n tarkkuudella. CA-käyttötilaa käytetään myös raaka-arvojen tallentamiseen ilman keskiarvoistusta ja suodatusta, jotta sen jälkeen voidaan analysoida mitatut tiedot ja tunnistaa paras käyttötila.
- **CF-tila** (Cyclic Floating Average with Filter = jaksottainen kelluva keskimäärä ja suodatus)
Kelluva keskimäärä erittäin hitaasiin ja jatkuviin mittausprosesseihin, joissa on yksinkertainen suodatus ja joiden tarkkuus on jopa 0.1 %. Soveltuu kuljetinhihnan jne. sovelluksiin.
- **CK-tila** (Cyclic with Boost Filter = jaksottainen, jossa tehostussuodatin)
Mutkikkaisiin sovelluksiin sekoittimissa ja kuivaimissa
- **CC-tila** (Cyclic Cumulated = jaksottainen kertynyt)
Kosteusmäärän mittauksen automaattinen yhteenlasku yhdessä eräprosessissa, jos PLC-ohjainta ei käytetä
- **CH-tila** (Cyclic Hold = jaksottainen pito)
Vakiokäyttötila rakennusteollisuuden sovelluksille. Samanlainen kuin CC-tila sisältäen suodatuksen, mutta ei yhteenlaskua. CH-tila on ihanteellinen kaikille hyvin lyhyille erille aina 2 sekuntiin saakka, jos anturi on asennettu silon tyhjennysluukun alle. CH-tila tekee suodatusta automaattisesti. Tämä mahdollistaa esimerkiksi siloon muodostuvan tippuvan veden suotamisen mitatusta arvosta.

 Jokainen näistä asetuksista säilytetään senkin jälkeen, kun anturi on kytketty pois päältä eli asetus tallennetaan anturin haihtumattomaan muistiin.

8.3 Kalibrointikäyrät Cal1...Cal15

Anturit toimitetaan sopivalla kalibroinnilla. Enintään 15 erilaista kalibrointia (Cal1...Cal15) voidaan tallentaa anturiin ja aktivoida etänäytöstä. Esitetatakseen kalibrointikäyrän yhteensopivuuden käyttäjä voi valita yksittäiset kalibrointikäyrät (Cal1...Cal15) valikon kohdassa "Calbration" ja "Material Property Calibration" -ikkunassa, hän voi aktivoida ne painikkeella "Set Active Calib" ja testata sitten käyrät mitattavalla aineksella. Käyttäjä voi asettaa halutun kalibrointikäyrän, jota on ehkä muutettu, napsauttamalla painiketta "Set Default Calib". Tämä käyrä aktivoidaan mittausta varten, kun anturin virransyöttö on kytketty päälle. Ei-lineaariset kalibroinnit ovat mahdollisia enintään viidennen asteen polynomien kanssa (kertoimet m0-m5).



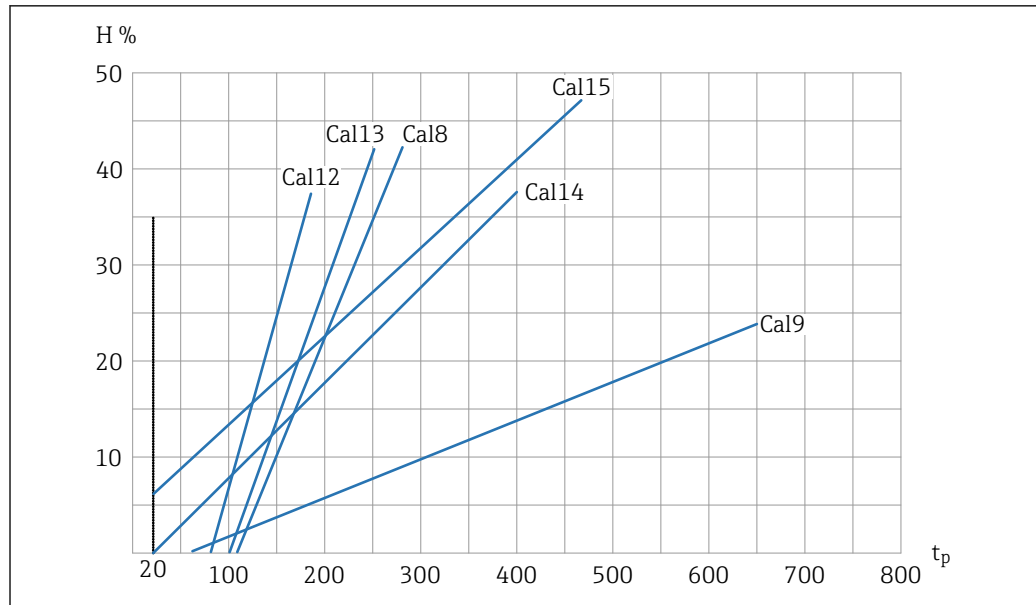
15 Lineaariset kalibrointikäyrät (Cal1, Cal2, Cal3, Cal4, Cal5, Cal6, Cal7, Cal10, Cal11)

H Gravimetrinen kosteus; %

tp Tutkan siirtoaika; pikosekunteinä

Kalibrointikäyrän määrittäminen mitattavaan materiaaliin

- Cal1: Yleismalli; hiekka/sora/kivimurska
- Cal2: Hiekka 1.6
- Cal3: Hiekka 1.7
- Cal4: Hiekka 1.8
- Cal5: Hiekka 1.9
- Cal6: Sora/kivimurska
- Cal7: Puulastut
- Cal10: Vehnänjyvät
- Cal11: Kevyt hiekka



16 Lineaariset kalibrointikäyrät (Cal8, Cal9, Cal12, Cal13, Cal14, Cal15)

H Gravimetrinen kosteus; %
 tp Tutkan siirtoaika; pikosekunteina

Kalibrointikäyrän määrittäminen mitattavaan materiaaliin

- Cal8: Ligniitti
- Cal9: Peruskalibrointi
- Cal12: Puhdistamoliete
- Cal13: Viljat (lineaarinen)
- Cal14: Ilma/vesi 0 ... 100 %
- Cal15: Raakatietojen kalibrointi (1/10 Ø tutkan siirtoaika)

Grafiikka näyttää lineaariset kalibrointikäyrät (Cal1...Cal15) eri aineksille. Nämä käyrät tallennetaan anturiin ja käyttäjä valitsee ne. Gravimetrinen kosteus (H) on merkitty y-akselille ja siihen liittyvä tutkan siirtoaika (tp) näytetään pikosekunteina x-akselilla. Tämä riippuu tietystä kalibrointikäyrästä. Tutkan siirtoaika tulee näyttöön samaan aikaan kosteusarvon kanssa kosteuden mittauksen yhteydessä. Ilmassa anturit mittaavat tutkan siirtoajaksi noin 60 pikosekuntia ja vedessä 1000 pikosekuntia.

8.4 Erikoistoiminnot

8.4.1 Mineraalipitoisuuden määrittäminen

Tutkaan perustuvalla mittaussuunnitelmällä ei mitata pelkästään kosteutta, vaan sillä voidaan myös tehdä johtopäätöksiä johtavuudesta ja mineraalipitoisuudesta. Tällöin laite määrittää pulssitutkan vaimennuksen aineksen mitatussa tilavuudessa. Tämä menetelmä antaa mineraalipitoisuuden ominaisarvon. Antureiden johtavuuden mittaussuunnitelma on enintään 5 mS/cm, kosteuspitoisuudesta riippuen.

8.4.2 Aineksen lämpötilan mittaus

Anturi sisältää integroidun lämpötila-anturin, joka määrittää kotelo lämpötilan 3 mm anturin pään pinnan alapuolella. Lämpötila voidaan vaihtoehtoisesti lähettää analogilähdöllä 2. Koska anturin elektroniikka käyttää virtaa noin 3 W, anturin kotelon lämpenee hieman. Näin ollen aineksen lämpötilan tarkka mittaus ei ole mahdollista tai on mahdollista vain tiettyyn astemäärään saakka.

8.4.3 Aineksen lämpötilan kompensointi

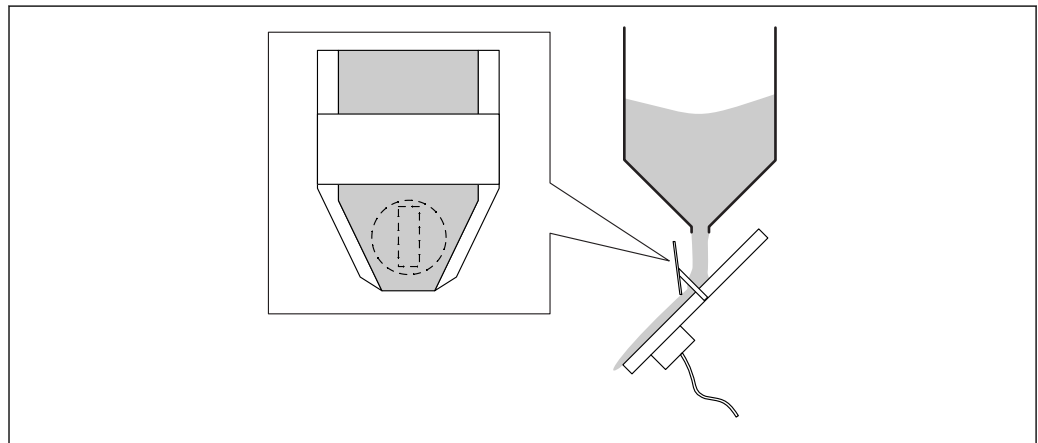
Korkeammassa lämpötilassa käytettynä mitattavan veden ja tiettyjen materiaalien dielektrisyysvakio (ϵ_r) näyttää lämpötilariippuvuuden. Kosteus määritetään käyttämällä dielektrisyysvakiota eli itse parametri mitataan kosteuden mittauksen aikana. Jos mitattavat ainekset, kuten maissi, näyttää erittäin erikoista lämpötilariippuvuutta dielektrisyysvakiosta, kuten esimerkiksi lämpötilariippuvuus ainoastaan tietyillä kosteusalueilla, voi olla tarpeen suorittaa aineksen mutkikas lämpötilakompensaatio. Tähän edellyttää kuitenkin suuren määrän laboratorioissa tehtävää työtä. Kosteuden mittauksen lisäksi tämä edellyttää myös aineksen lämpötilan mittaamista anturiin integroidulla lämpötila-anturilla. Parametrit t0...t5 voidaan asettaa jokaiseen 15 kalibroituvaiheeseen Cal1...Cal15 (katso osio "Yksittäisten kalibrointien valinta"). Tarvittaessa ota yhteys valmistajan huoltoon, jos tarvitset apua tässä erittäin mutkikkaassa aineskohtaisessa lämpötilakompensaatioprosessissa.

9 Diagnostiikka ja vianetsintä

9.1 Aineksen virtauksen optimointi

Tarkkoja mittaustuloksia sekä mitattavan aineksen irtotiheyttä varten asennuksessa ja ympäristöolosuhteissa on noudatettava tiettyjä rajoja. Lisäksi anturin peittävää ainesta tulee olla riittävän paksu kerros.

Jos aines virtaa liian nopeasti, anturin pinnan yläpuolella oleva aineksen taso voi olla liian alhainen. Ohjauslevyillä varustettu täyttökoulu voi keskittää ja nostaa aineksen tason anturin pään yläpuolelle. Ihanteellisesti - etenkin, jos kyseessä on kostea hiekka - ohjauslevyissä on PTFE-päällyste, jotta aines ei tartu niihin. Anturi tarvitsee aineskerroksen, joka on vähintään 45 mm. On laitteita, joissa aineksen määrä on liian pieni tai se on levinnyt liian laajalla, jolloin anturia ei peitä riittävä aineskerros. Tällaisissa tapauksissa voi olla tarpeen "keskittää" aineksen virtaus niin, että se virratessaan kertyy anturin päälle. Alla olevassa kaaviossa näet mahdollisen esimerkin yksiköstä, jossa aines on keskittynyt anturin sivulle ja sen yläpuolelle.



A0037430

17 Esimerkki: "Aineksen pitoisuus"

Lisäksi jos aineksen virta on epätasainen, voit käyttää suodatintointoja, joissa on anturiin asetetut ylä- ja alarajat, jolloin "väärin" mitatut arvot voidaan suodattaa pois.

9.2 Mitatun kosteusarvon ja laboratorioarvon välinen ero on liian suuri ensimmäisessä käyttöönotossa

Anturi on yleensä esikalibroitu arvoon Cal14 (ilma/vesi 0 - 100 %) toimituksen yhteydessä. Jos kyseessä on hiekka- ja sorakäyttökohteet, anturi on esikalibroitu toimituksen yhteydessä (jos käyttökohde tiedetään ja on määritetty etukäteen) Cal1-kalibrointikäyrällä (yleinen kalibrointikäyrä hiekalle/soralle).

Ensimmäisen käyttöönoton yhteydessä mitatun kosteusarvon tulee vastata toisella menetelmällä, vähintään tarkkuudella +/- 1 % määritettyä arvoa.

Jos näin on, anturi voidaan sitten hienosäätää erilaisilla tavoilla saavuttamaan +/- 0.1 % tarkkuus suhteessa laboratorioarvoon.

- PLC:stä riippuen PLC:ssä on mahdollista tehdä rinnakkainen vaihto/offset. Parametrilla on eri nimiä PLC:stä riippuen (esimeriksi alkuperäinen kuorma, nollapiste, offset, mittausalue jne.).

Jos tarvitset lisätietoja, ota yhteyttä PLC:n valmistajaan.

- Etänäytöllä anturin hienosäätö tai rinnakkaisvaihto voidaan tehdä käyttämällä parametriä "Offset".

Jos näyttöön tuleva anturin kosteusarvo poikkeaa ensimmäisen käyttöönoton yhteydessä laboratorioarvosta enemmän kuin +/-1 %, se voi johtua seuraavista:

- Anturia ei ole asennettu oikein siilon tyhjennysluukun alle. Anturin pinnan on oltava kokonaan hiekan/soran peitossa, kun luukku avautuu. Hyvä ja vakaa ainesvirta **täytyy** varmistaa. Video eräprosessista voi olla hyödyllinen analysointitarkoituksessa.
- Anturiin on määritetty väärä kalibrointikäyrä. Anturin mukana on yleinen kalibrointikäyrä Cal1 hiekalle ja soralle.
- PLC:hen on määritetty virheellinen kosteusasteikko. Anturissa 0 ... 20 % kosteus vastaa virtalähtöä 0 ... 20 mA tai 4 ... 20 mA. Kosteusasteikko 0 ... 20 % tulee myös syöttää PLC:hen.

Jos tarvitset lisätietoja, ota yhteyttä PLC:n valmistajaan.

- Anturissa voidaan edellyttää kaksipistekalibrointia tai erikoishiekoille (esimerkiksi hieno hiekka) tarvitaan anturi.
- Jos kyseessä on sora ja kivimurska, PLC:hen on asetettava rajat, sillä juokseva vesi saa sorassa ja kivimurskassa aikaan liian suuren anturin kosteusarvon.

Jos tarvitset lisätietoja, ota yhteyttä PLC:n valmistajaan.

- Epätarkasta prosessoinnista johtuen voi olla tarpeen tarkastaa PLC:n näyttämä kosteusarvo. Tätä varten liitä anturi etänäyttöön ja tarkasta/vertaa PLC:ssä näytettyä kosteusarvoa näytössä näkyvään kosteusarvoon.

Huomio:

Anturin "CH"-käyttötila on asetettava tilaan "CC" testikäytön ajaksi ja sen jälkeen se tulee kytkeä takaisin tilaan "CH".

- Tarkasta PLC:n käynnistys-/pysäytysehdot
 - Käynnistysehto: aika sekunteina tai kg asteikoissa
 - Pysäytysehto: tavoitepainon % yleensä
 - Jos tarvitset lisätietoja, ota yhteyttä PLC:n valmistajaan



Jos tässä ehdotetut ratkaisut eivät korjaa ongelmaa → ota yhteys valmistajan huoltoon.

10 Huolto

Laite ei tarvitse erikoishuoltoa.

10.1 Ulkopinnan puhdistus

Kun puhdistat ulkopuolta, käytä aina puhdistusaineita, jotka eivät ruostuta anturin ja kotelon pintaa.

11 Korjaustyöt

11.1 Yleisiä tietoja

11.1.1 Korjauskonsepti

Endress+Hauserin laitteenkorjauskonseptin mukaan Endress+Hauserin huolto voi korjata laitteen.

Jos tarvitset lisätietoja, ota yhteyttä Endress+Hauserin huoltoon.

11.2 Palautus

Vaatimukset laitteen turvallisesta palautuksesta voivat vaihdella riippuen laitetyypistä ja kansallisesta lainsäädännöstä.

Lisätietoja laitteen palautuksesta osoitteesta:

<http://www.endress.com/support/return-material>

11.3 Hävittäminen



Jos sähkö- ja elektroniikkalaiteromun hävittämistä koskeva direktiivi (WEEE) 2012/19/EU niin edellyttää, tuotteeseen on merkitty symboli sähkö- ja elektroniikkalaiteromun WEEE lajittelemattomana yhdyskuntajätteenä hävittämisen minimoiseksi. Älä hävitä tuotteita, joissa on tämä merkintä, lajittelemattoman kotitalousjätteen mukana. Sen sijaan palauta ne Endress+Hauserille, jotta ne hävitään asianmukaisesti.

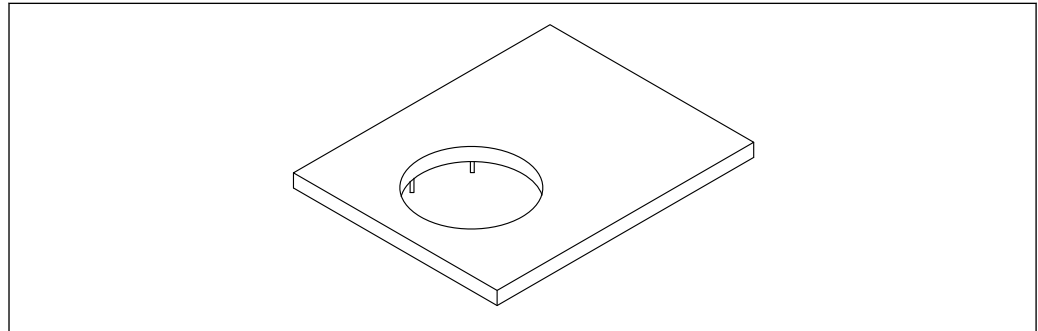
12 Lisätarvikkeet

12.1 Laitekohtaiset lisätarvikkeet


12.1.1 Pyöreän anturin vaimennuslevy

Anturin leikkaus Ø108 mm

Pyöreän anturin vaimennuslevy voidaan tilata yhdessä laitteen kanssa tuotteen tilausrakenteen osiosta "Accessory enclosed" (Lisätarvike sisältyy).



A0037579

 18 Vaimennuslevy, kun anturin leikkaus Ø108 mm

Materiaali


1.4301

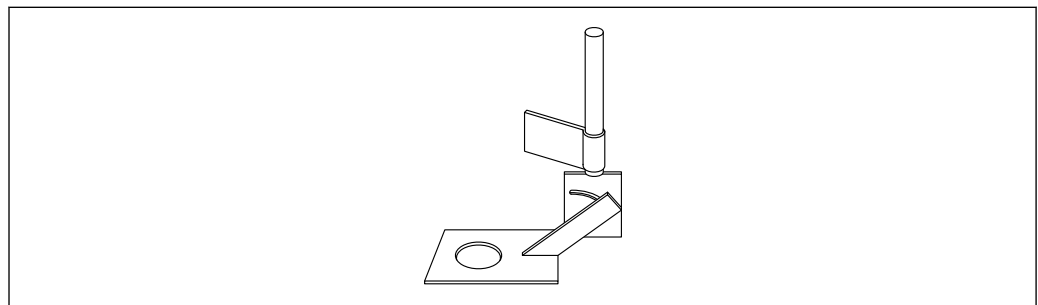
Mitat

- Pituus: 300 mm (11.81 in)
- Leveys: 200 mm (7.87 in)
- Korkeus: 6 mm (0.24 in)


12.1.2 Yleispidike, jossa on pyöreän anturin kallistusmekanismi

Pyöreän anturin yleispidike voidaan tilata yhdessä laitteen kanssa tuotteen tilausrakenteen osiosta "Accessory enclosed" (Lisätarvike sisältyy).

 Kallistusmekanismi, jossa tukipää. Asennettaessa laite siilon luukun alle tai kuljetinhihnan päälle.



A0037577

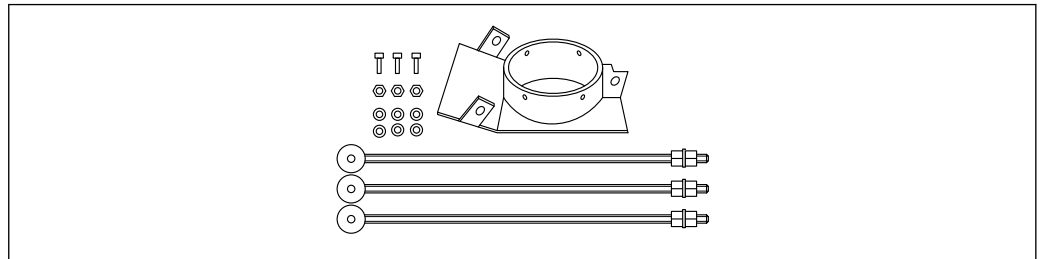
 19 Pyöreän anturin yleispidike, jossa tukipää kallistusmekanismi

Materiaali

1.4301

12.1.3 Pyöreän anturin liukukelkka

Pyöreän anturin liukukelkka voidaan tilata yhdessä laitteen kanssa tuotteen tilausrakenteen osiosta "Accessory enclosed" (Lisätarvike sisältyy).



20 Liukukelkka

A0037578

Materiaali

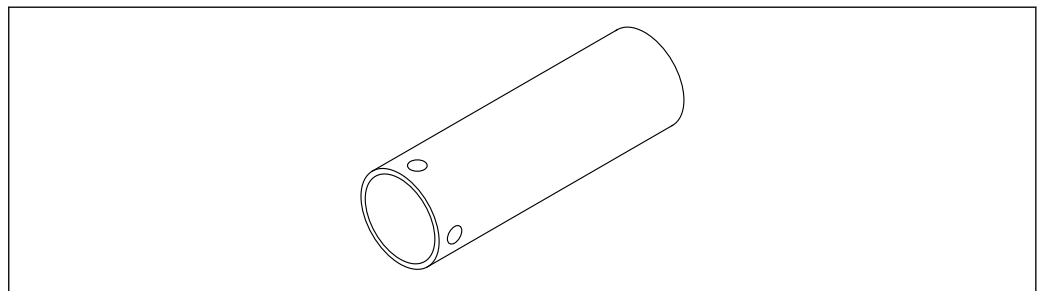
- Kiinnitys:
1.4301
- Liukukelkka:
1.0037, 1.4301
- Liukupinta:
Päällystetty kovametalli (liukukelkassa valmistettu 1.0037:stä) tai päällystämätön kovametalli (liukukelkassa valmistettu 1.4301:stä)
- 3× kiinnityskierrepultit



Kuljetinhihnojen asennukseen.

12.1.4 Sekoitusanturin asennusputki 1 m

Sekoitusanturin asennusputki voidaan tilata yhdessä laitteen kanssa tuotteen tilausrakenteen osiosta "Accessory enclosed" (Lisätarvike sisältyy).



21 Sekoitusanturin asennusputki 1 m

A0037581

Materiaali

1.4301

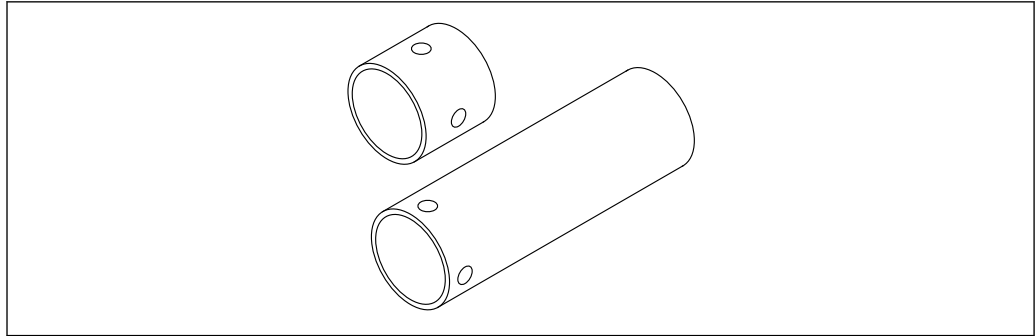
Mitat

- D = 55 mm
- L = 1 m

12.1.5 Sekoitusanturin sovitinsarja

Sekoitusanturin sovitinsarja voidaan tilata yhdessä laitteen kanssa tuotteen tilausrakenteen osiosta "Accessory enclosed" (Lisätarvike sisältyy).

Sovitin ulkohalkaisijalle kokoa 55 mm...76.2 mm.



A0037580

22 Sekoitusanturin sovitusarja

Materiaali

- 1.4301
- 1× asennusputki/lisäosa D=55 mm L=0.2 m
- 1× sovitin D=76.2 mm L=80 mm

13 Tekniset tiedot

13.1 Tulo

Mitattu muuttuja

- **Kanava 1**
Aineksen kosteus-% (mukautettava)
- **Kanava 2**
Johtavuus 0 ... 5 mS/cm tai lämpötila 0 ... 100 °C (32 ... 212 °F), tämä koskee myös korkean lämpötilan versiota.

Mittausalue

- **Aineksen kosteus**
Aineksen kosteus voidaan määrittää vesipitoisuuden perusteella, se vaihtelee välillä 0 ... 100 %
- **Lämpötila-anturi**
Lämpötila voidaan määrittää välille 0 ... 100 °C (32 ... 212 °F), tämä koskee myös korkean lämpötilan versiota.
- **Aineksen johtavuus**
Aineksen johtavuudeksi voidaan enintään määrittää maksimiarvo 5 mS/cm

13.2 Lähtö

Analoginen

- Kanava 1 (aineksen kosteus):
0 ... 20 mA/ 4 ... 20 mA
- Kanava 2 (aineksen johtavuus tai aineksen lämpötila):
0 ... 20 mA/4 ... 20 mA



Anturi voidaan asettaa eri tavalla seuraavien mahdollisten vaihtoehtojen mukaan:

Kosteus, lämpötila

Kosteuden lähtö 1, aineksen lämpötilan lähtö 2.

Kosteus, johtavuus

Kosteuden lähtö 1, johtavuuden lähtö 2 alueella alkaen arvosta 0 ... 20 mS/cm

Kosteus, lämpötila/johtavuus

Kosteuden lähtö 1, aineksen lämpötilan ja johtavuuden lähtö 2, jossa automaattinen ikkunanvaihto.

Aloitusaika

Ensimmäinen vakaa mittausarvo on esillä analogilähdössä noin 1 s jälkeen.

Digitaalinen

- Sarjaliitäntä, RS485 standardi
- IMP-väylä
 - Signaalikaapeli ja käyttöjännite on eristetty galvaanisesti
 - Tiedonsiirtonopeus 9 600 Bit/s

Linearisointi

Anturissa voidaan käyttää enintään 15 erilaista kalibrointikäyrää. Enintään viidennen asteen polynomeja sisältäviä lineaarisia ja ei-lineaarisia käyriä voidaan käyttää. Kalibrointikäyrä voidaan valita etänäytön kautta.

13.3 Suoritusarvot


Vertailukäyttöolosuhteet	Seuraavat viite-edellytykset koskevat suoritusarvoja: Ympäristön lämpötila: 24 °C (75 °F) ±5 °C (9 °F)
Mittausarvon erottelutarkkuus	<p>Mittausalueen leviäminen ≥ 35 mm (1.38 in) riippuen aineesta ja kosteudesta</p> <p>Aineksen kosteus Mittausalue enintään 100 % vol.</p> <p>Johtavuus</p> <ul style="list-style-type: none"> ▪ Laitteen ominaisarvo riippuu mineraalipitoisuudesta ▪ Johtavuusalue on pienempi kosteuden mittausalueilla >50 % ▪ Määritetty johtavuusarvo ei ole kalibroitu ja sitä käytetään pääasiassa luonnehtimaan mitattua ainesta <p>Lämpötila Mittausalue: 0 ... 100 °C (32 ... 212 °F), tämä koskee myös versiota, jonka lämpötila on korkea. Lämpötila mitataan 3 mm anturin pinnan alla kotelossa ja se voidaan lähettää analogilähtöön 2. Koska elektroniikka käyttää virtaa noin 3 W, kotelo lämpenee hieman. Näin ollen aineksen lämpötilan tarkka mittaus on mahdollista vain tiettyyn astemäärään saakka. Aineksen lämpötila voidaan määrittää ulkoisen kalibroinnin ja anturin sisäisen lämpenemisen kompensaaation perusteella.</p> <p>Maks. mitattu virhe Mittausvirhe riippuu käyttötilasta ja aineksen virtauksesta mittauspinnan päällä. Mitä pidempi keskimääräinen aika ja mitä vakaampi aineksen tiheys mittauspinnan päällä, sitä pienempi mittausvirhe. Mahdollisia ovat vain enintään ±0.1 % mittausvirheet. Heterogeeniset ainekset, kuten kiinteät jauhe- ja raeaineet, joiden rakeiden koko vaihtelee, edellyttävät jatkuvaa ainesvirtaa anturin pinnan päällä.</p>
Ympäristön lämpötila-alue	Kotelossa: -40 ... +70 °C (-40 ... +158 °F)
Varastointilämpötila	-40 ... +70 °C (-40 ... +158 °F)
Toimintakorkeus keskimääräisestä merenpinnasta	Enintään 2 000 m (6 600 ft) merenpinnan yläpuolella
Kotelointiluokka	IP67

13.4 Ympäristö

13.5 Prosessi

Prosessin lämpötila-alue

- Vakio, 0 ... 70 °C (32 ... 158 °F)
- Korkean lämpötilan versio, 0 ... 120 °C (32 ... 248 °F) (ei saatavana pyöreälle anturille, lyhyelle versiolle tai sekoitusanturille)

 Alle 0 °C (32 °F) kosteuden mittaus ei ole mahdollinen.
Jään sisältämää vettä (jäätynyt vesi) ei voida määrittää.



71462166

www.addresses.endress.com
