



Baumusterprüfbescheinigung

Type-examination Certificate

Ausgestellt für: Endress+Hauser Yamanashi Co., Ltd.
Issued to: Mitsukunugi Sakaigawa-cho 862-1
4060846 Fuefuki-shi, Yamanashi
JAPAN

gemäß: Anlage 4 Modul B der Mess- und Eichverordnung vom 11.12.2014
In accordance with: (BGBl. I S. 2010)
Annex 4 Modul B of the Measures and Verification Ordinance dated 11.12.2014
(Federal Law Gazette I, p. 2010)

Geräteart: Tanktemperaturmessgeräte für Lagerbehälter
Type of instrument: Temperature measuring instruments in storage tanks

Typbezeichnung: Prothermo NMT539
Type designation:

Nr. der Bescheinigung: DE-20-M-PTB-0077
Certificate No.:

Gültig bis: 02.11.2030
Valid until:

Anzahl der Seiten: 9
Number of pages:

Geschäftszeichen: PTB-1.5-4103010
Reference No.:

Nr. der Stelle: 0102
Body No.:

Zertifizierung: Braunschweig, 03.11.2020
Certification:

Im Auftrag **Siegel**
On behalf of PTB *Seal*

Bewertung:
Evaluation:

Im Auftrag
On behalf of PTB

Dr. Michael Rinker



Thomas Konnerth

Baumusterprüfbescheinigungen ohne Unterschrift und Siegel haben keine Gültigkeit. Diese Baumusterprüfbescheinigung darf nur unverändert weiterverbreitet werden. Auszüge bedürfen der Genehmigung der Physikalisch-Technischen Bundesanstalt.

Type-examination Certificates without signature and seal are not valid. This Type-examination Certificate may not be reproduced other than in full. Extracts may be taken only with the permission of the Physikalisch-Technische Bundesanstalt.

Zertifikatsgeschichte

Zertifikats-Ausgabe	Gesch.-Z.	Datum	Änderungen
DE-20-M-PTB-0077	PTB-1.5-4103010	03.11.2020	Erstbescheinigung

Vorbemerkungen

Für die in dieser Bescheinigung genannten Geräte gelten die folgenden wesentlichen Anforderungen gemäß

§ 6 des Mess- und Eichgesetzes vom 25.07.2013 (BGBl. I S. 2722) in der derzeit geltenden Fassung

in Verbindung mit

§ 7 der Mess- und Eichverordnung vom 11.12.2014 (BGBl. I S. 2010) in der derzeit geltenden Fassung.

Für die Geräte werden folgende vom Regelermittlungsausschuss am 12.02.2020 ermittelte technische Spezifikationen angewendet:

- Anforderungen an Temperaturmesseinrichtungen in Tankanlagen (Tankthermometer); PTB-Mitteilungen 112 (2002), Heft 4 S. 315
- PTB-Anforderungen 14.7 „Temperaturmessgeräte; Temperaturmesseinrichtungen in Tankanlagen (Tankthermometer)“ (11.2001)
- WELMEC 7.2 „Softwareleitfaden“ (2015)

Ergebnis der Prüfung:

Der nachfolgend beschriebene technische Entwurf des Messgeräts entspricht den o. g. wesentlichen Anforderungen. Mit dieser Bescheinigung ist die Berechtigung verbunden, die in Übereinstimmung mit dieser Bescheinigung gefertigten Geräte mit der Nummer dieser Bescheinigung zu versehen.

Die Geräte müssen folgenden Festlegungen entsprechen:

1 Bauartbeschreibung

Mehrpunkt-Temperaturaufnehmer zur Bestimmung der Durchschnittstemperatur in Abhängigkeit von Füllstand in einem Lagertank. Der Bestellcode der eichfähige Version weist folgende Merkmale auf:

Prothermo NMT539 -x44xxxxxAx

Prothermo NMT539 -x54xxxxxAx

4 =Temperatursonde, Konverter

5 =Temperatursonde, Wassermessung, Konverter

4 = -20...+120°C (Messbereich)

A = Sondenlänge gemäß Bestellung

1.1 Aufbau

Der Prothermo NMT539 besteht aus einem flexiblen Ringwell-Schlauch aus Metall in dem Pt100 Punkt-Messungen untergebracht sind und einem fest angeschlossenen Messumformer ohne eigene Anzeige (Bild 1).

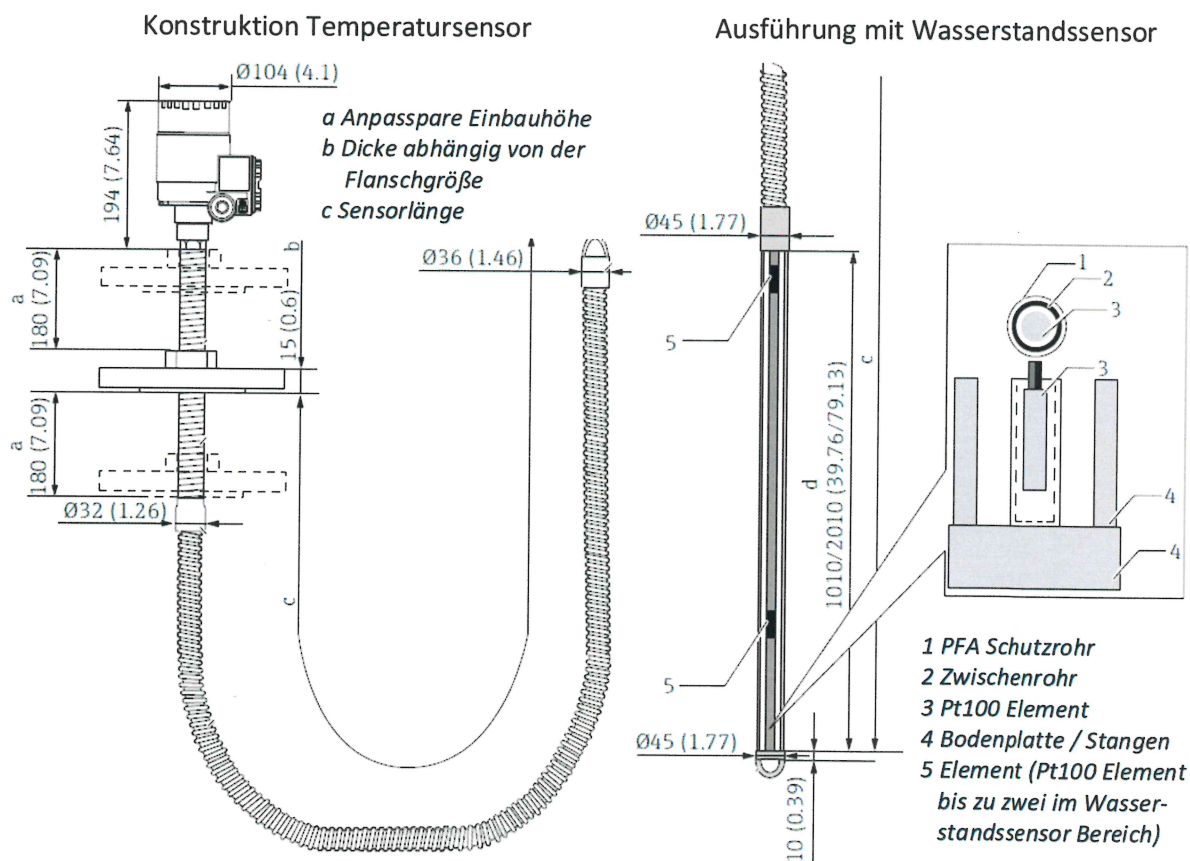


Bild 1: Prothermo NMT539

Die Datenübertragung zum Tankmessgerät, das über die notwendigen Eigenschaften zur Kommunikation mit dem NMT539 verfügen muss, erfolgt über einen HART-Bus (siehe Bilder 2 und 3)

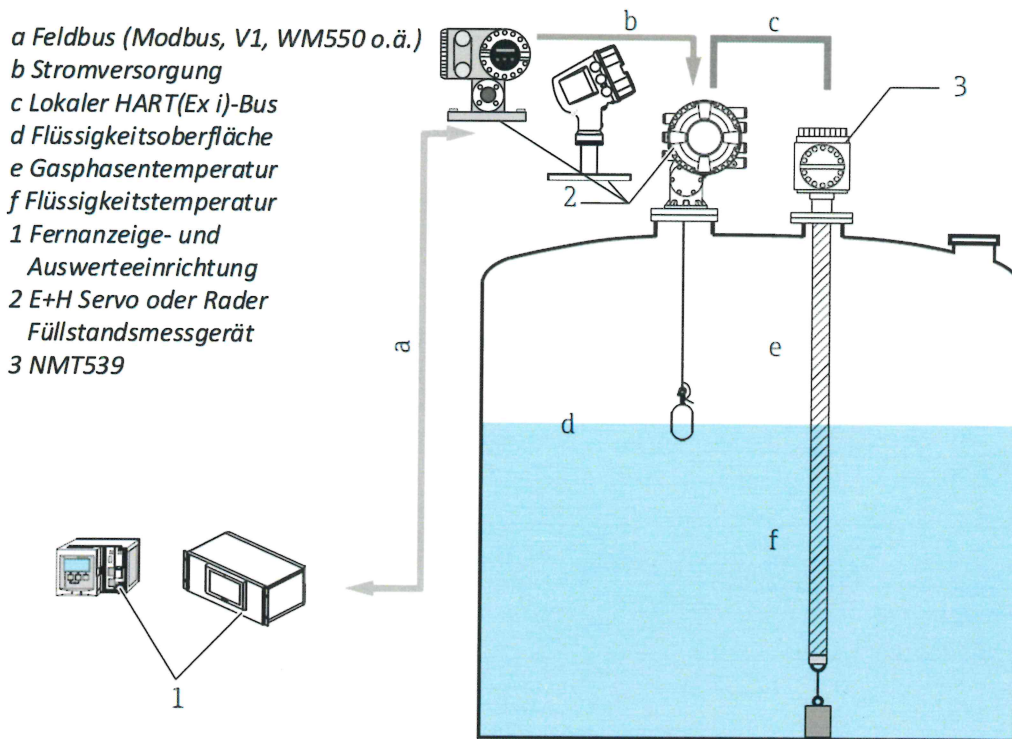


Bild 2 Beispiel für eine Montage mit einem am Tankdach montierten Füllstandsmessgerät

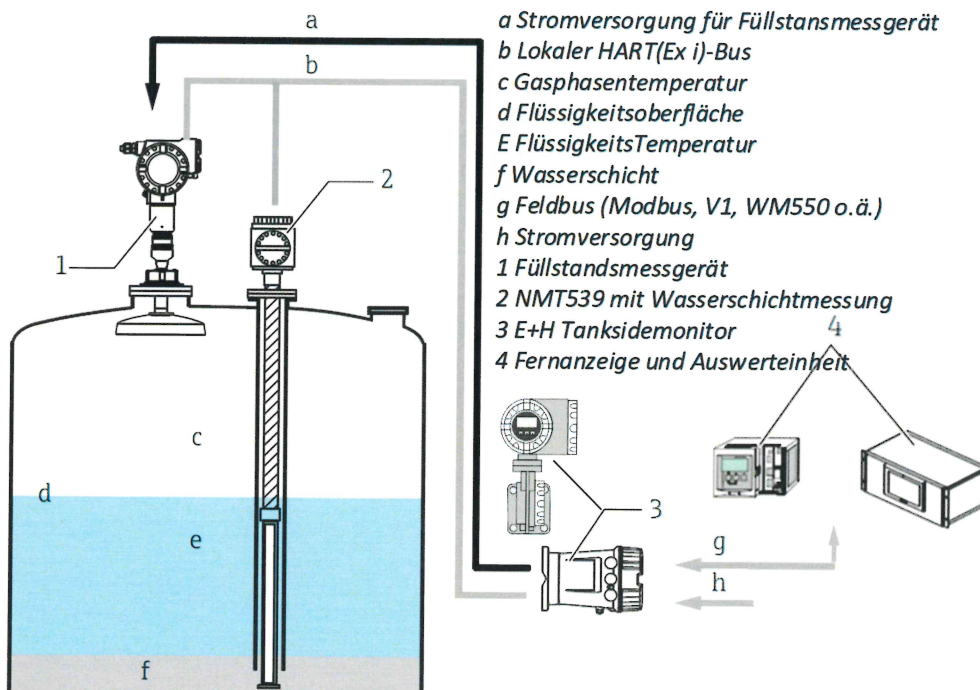


Bild 3: Beispiel für den Anschluss eines NMT539 mit Wasserschichtmessung an einen Tanksidemonitor

1.2 Messwertaufnehmer

Der Temperaturlaufnehmer (Widerstandsthermometerkette) besteht aus maximal 16 hintereinander geschalteten Messwiderständen der Kennlinie Pt 100, 1/10 DIN Klasse B, in einem flexiblen Schutzrohr, die einzeln herausgeführt werden. Die Rückleitungen der einzelnen Messwiderstände sind am Fußpunkt des Temperaturlaufnehmers elektrisch zusammengeschaltet und werden in modifizierter Dreileiter-schaltung betrieben, (siehe Bild 4).

Der erste Messwiderstand befindet sich am tiefsten Punkt des Temperaturlaufnehmers, etwa 100 mm vom Fußpunkt des Temperaturlaufnehmers entfernt. Die Position des unteren Ende des Temperaturlaufnehmers ist standardmäßig auf 500 mm über dem Nullpunkt des Füllstands eingestellt.

Die übrigen Messwiderstände sind über die Länge des Temperaturlaufnehmers in gleichmäßigen Abständen (max. 3000mm) angeordnet. Die maximale Länge des Temperaturlaufnehmers beträgt 40 m. Der Temperaturlaufnehmer wird über eine Steckverbindung an den Messumformer angeschlossen.

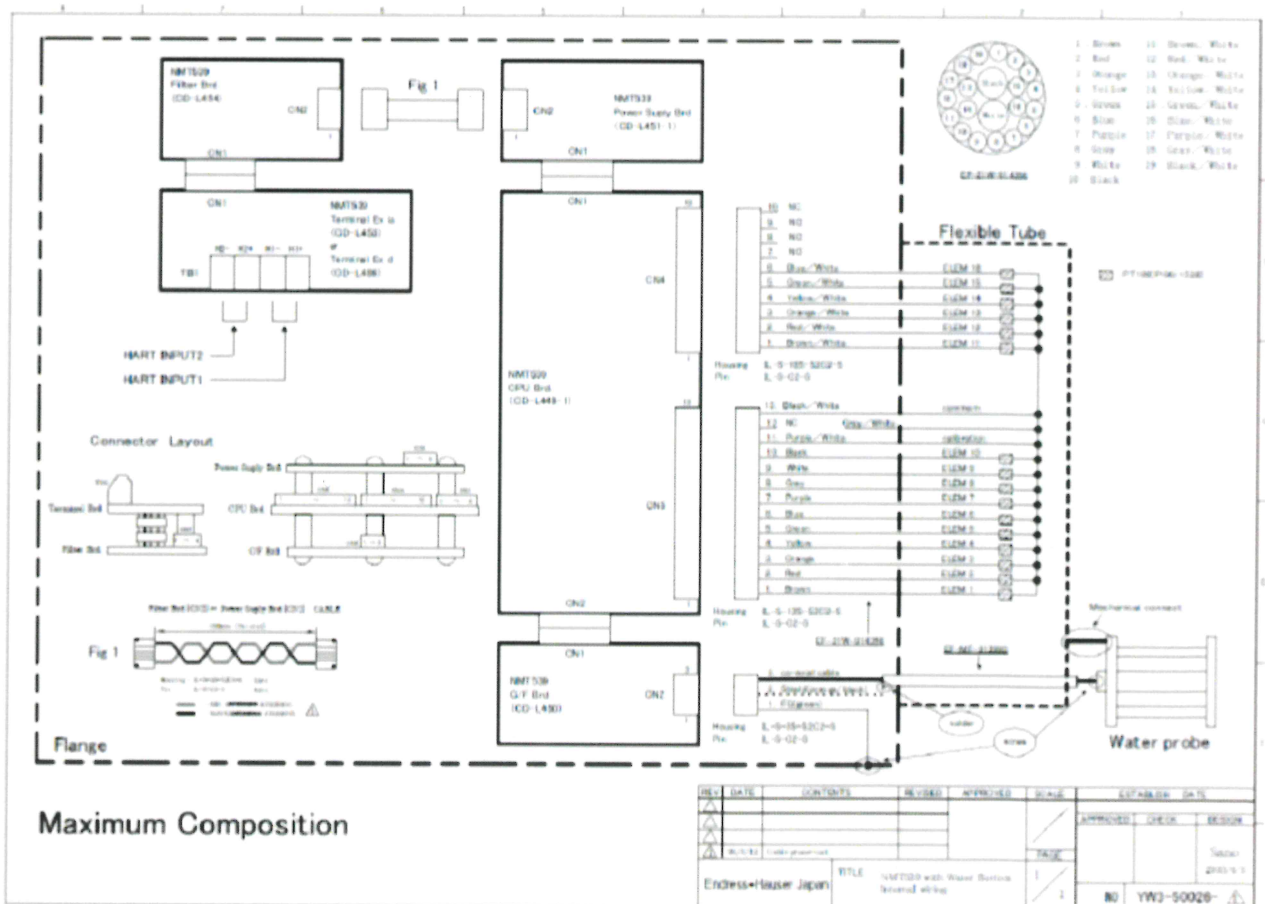


Bild 4: Interne Verbindungen

1.3 Messwertverarbeitung

-Hardware

Der Messumformer beinhaltet die Prozessoreinheit, die Stromversorgung und die Anschlüsse mit einer Filtereinheit sowie einem optionalen C/F-Konverter zur Wasserbodennmessung.

Die Prozessoreinheit beinhaltet den Messstellenumschalter, Verstärker, Konstantstromquelle, 16bit A/D-Umsetzer, den 16bit Single-Chip-CMOS-Microcomputer mit 256kB Flash-Speicher sowie das Interface zum HART-Bus. Zwei Präzisionswiderstände fixieren die Kennlinie bei 49 und 200 Ohm. An einem dritten 100 Ohm Präzisionswiderstand erfolgt die Funktionsfehlererkennung.

-Software

Version 01.5x gemäß „NMT 539 Software Description V01_04“ vom 09.04.2008.

1.4 Messwertanzeige

Die Anzeige des Messwertes erfolgt im angeschlossenen Endress+Hauser Tanksidemonitor bzw. im Radar oder Servo Füllstandsmessgerät.

1.5 Optionale Einrichtungen und Funktionen

- entfällt -

1.6 Technische Unterlagen

Die zu diesem Zertifikat gehörenden technischen Unterlagen sind im zugehörigen Zertifizierungs-Dokumentensatz in der PTB hinterlegt. Das Inhaltsverzeichnis des Zertifizierungs-Dokumentensatzes wurde dem Inhaber des Zertifikats zugeschickt.

1.7 Integrierte Einrichtungen und Funktionen, die nicht in den Geltungsbereich dieser Baumusterprüfbescheinigung fallen

Der Messwertaufnehmer kann zusätzlich mit einem kapazitiven Wasserboden-Sensor ausgestattet sein

2 Technische Daten

2.1 Nennbetriebsbedingungen

Messbereich:	-20°C bis 120°C
Kennlinie:	Pt 100 nach DIN EN 60751:1996, selektiert 1/10 DIN Klasse B
Betriebsspannung:	$U_B = 16 \text{ V} \dots 30 \text{ VDC}$
Zuleitungswiderstand zum Temperaturenaufnehmer:	$\leq 10 \Omega$
Differenz der Zuleitungswiderstände:	$\leq 0,04 \Omega$
Messstrom:	0,453 mA
Isolationswiderstand:	$\geq 20 \text{ M}\Omega$
Mindesteintauchtiefe:	500 mm
Einstellzeit t_{90} :	30 min (Wasser)

Umgebungsbedingungen

Arbeitstemperaturbereich: -40 °C...+85 °C
Schutzgrad: IP65

2.2 Sonstige Betriebsbedingungen

- keine -

3 Schnittstellen und Kompatibilitätsbedingungen

Zweidraht HART-kompatibler Bus zur Kommunikation und Betriebsspannungsversorgung

4 Anforderungen an Produktion, Inbetriebnahme und Verwendung

4.1 Anforderungen an die Produktion

Die Prüfung erfolgt gemäß PTB-A 14.7 Nr. 3.1.

4.2 Anforderungen an die Inbetriebnahme

Anpassung des Fußpunktes an den Referenznullpunkt der Füllstandsmessung.

4.3 Anforderungen an die Verwendung

- keine -

5 Kontrolle in Betrieb befindlicher Geräte

5.1 Unterlagen für die Prüfung

Die Prüfung erfolgt gemäß PTB-A 14.7 Nr. 3.2.

5.2 Spezielle Prüfeinrichtungen oder Software

- keine -

5.3 Identifizierung

Die Identifizierung der Software, sowie die Überprüfung der eichrelevanten Geräteparameter ist vom Gerät abhängig, an dem der Prothermo angeschlossen ist. Das genauere Verfahren ist der „Bedienungsanleitung zur Eichung für das Temperaturmessgerät NMT 539“ zu entnehmen.

5.4 Kalibrier- und Justierverfahren

- keine -

6 Sicherungsmaßnahmen

6.1 Mechanische Siegel

Der Eichstecker wird durch Verplombung des Gehäusedeckels gegen Manipulation geschützt. Die Sicherung des Deckels erfolgt über die Verplombung Sicherungsschraube durch Plombendraht und Plombe.

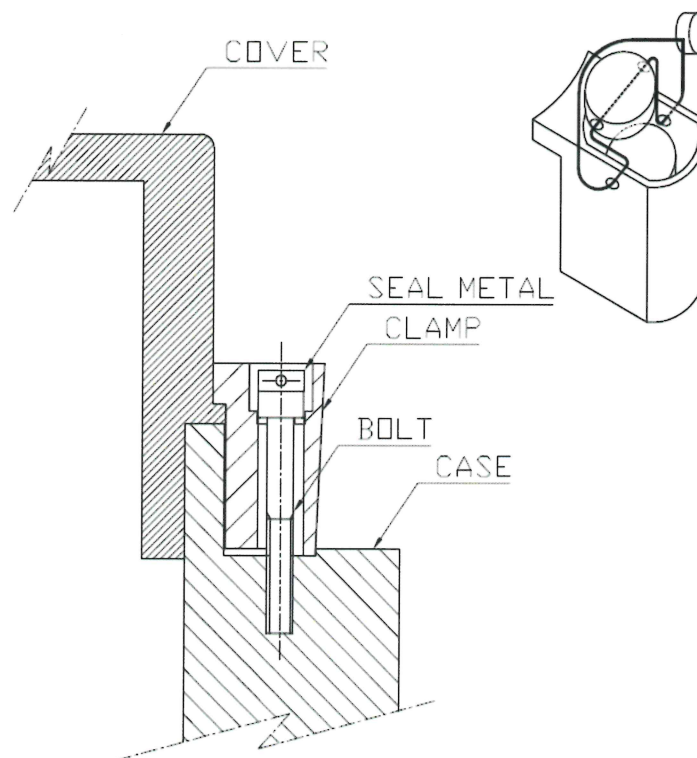


Bild 5: NMT539 Deckelsicherung DWG No: Ex1064-966

Anbringen des Eichsteckers: Neben den Buchsen für die Temperatursensoren befindet sich eine 6-polige Buchse. Sobald der Eichstecker dort angebracht ist, ist keine Änderung der eichrelevanten Daten mehr möglich.



Bild 6: Der eingesteckte Eichstecker



Bild 7: Der Eichstecker

6.2 Elektronische Siegel

- keine -

7 Kennzeichnungen und Aufschriften

7.1 Informationen, die dem Gerät beizufügen sind

Gebrauchsanleitung gemäß PTB-A 14.7 Nr. 2.4.

7.2 Kennzeichen und Aufschriften

Gemäß PTB-A 14.7 Nr. 2.1 und Konformitätskennzeichnung gemäß MessEV § 14(4).

8 Abbildungen

- entfällt -



Zertifizierungsdokumentensatz

Set of Certification Documents (ZDS)

Nr.: ZDS-DE-20-M-PTB-0077
No.:

Ausgestellt für: Endress+Hauser Yamanashi Co., Ltd.
Issued to: Mitsukunugi Sakaigawa-cho 862-1
4060846 Fuefuki-shi, Yamanashi
JAPAN

Geräteart: Tanktemperaturmessgeräte für Lagerbehälter
Type of instrument: *Temperature measuring instruments in storage tanks*

Typbezeichnung: Prothermo NMT539
Type designation:

Anzahl der Seiten: 2
Number of pages:

Bewerter: Braunschweig, 03.11.2020
Evaluator:

Im Auftrag: Siegel
On behalf of PTB *Seal*

Dr. Michael Rinker



Technische Dokumentation zum Zertifikat: <i>Technical documentation relating to the Certificate:</i>				
Zertifikat Nr. (Certificate No.) DE-20-M-PTB-0077		Geschäftszeichen (Reference No.) PTB-1.5-4103010		
Ausgabe-Datum: <i>Date of issue:</i>				03.11.2020
Nr. <i>No.</i>	Dokumentenart, -beschreibung und -bezeichnung <i>Type, description and name of the document</i>	Identifikation <i>Identification</i>	Seiten <i>Pages</i>	Datum <i>Date</i>
1	EMC Test Report NMT 539	FES_E03_006_AK	25	06.02.2003
2	Bedienungsanleitung zur Eichung	V 2.0	25	---
3	Hart Command Document	Version 1.5	8	---
4	Innerstaatliche Bauartzulassung Prothermo NMT539	14.70 / 08.01	37	11.09.2008
5	NMT539 Internal Wiring	YW3-50026-1	1	12.04.2006

Änderungen dieser Dokumente sind mitteilungs-pflichtig.
Any changes made to these documents have to be reported.