

사용 설명서 요약

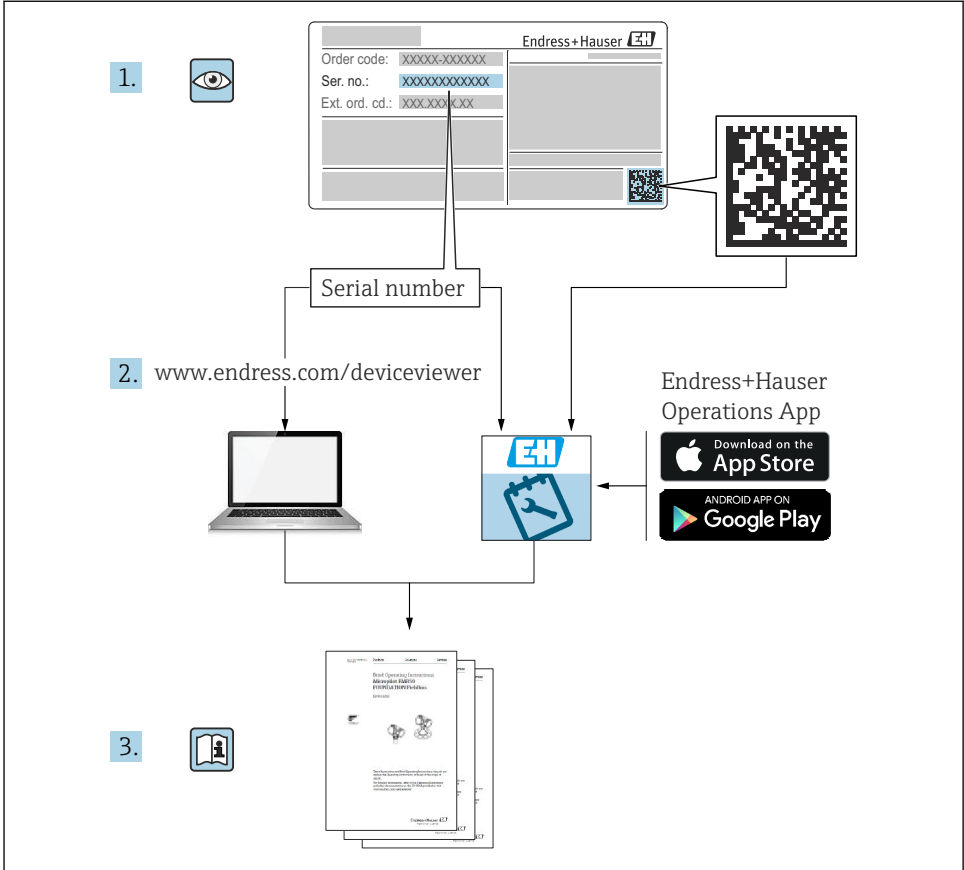
Solicap M

FTI56

정전용량식 포인트 레벨 스위치



1 관련 문서



A0023556

2 문서 정보

2.1 문서 규칙

2.1.1 안전 기호



위험
위험 상황을 알리는 기호입니다. 이 상황을 방지하지 못하면 심각한 인명 피해가 발생할 수 있습니다.

⚠ 경고

위험 상황을 알리는 기호입니다. 이 상황을 방지하지 못하면 심각한 인명 피해가 발생할 수 있습니다.

⚠ 주의

위험 상황을 알리는 기호입니다. 이 상황을 방지하지 못하면 경미한 부상이나 증상을 당할 수 있습니다.

주의

신체적 상해가 발생하지 않는 과정 및 기타 요인에 대해 알려주는 기호입니다.

2.2 전기 기호

⊖ 보호 접지(PE)

다른 연결을 설정하기 전에 접지에 연결해야 하는 접지 단자

접지 단자는 기기 내부와 외부에 있습니다.

- 내부 접지 단자: 보호 접지가 주전원에 연결됩니다.
- 외부 접지 단자: 기기가 플랜트 접지 시스템에 연결됩니다.

2.3 공구 기호



일자형 스크류드라이버



십자형 스크류드라이버

2.4 특정 정보 및 그래픽 관련 기호



허용된 절차, 프로세스 또는 작업입니다.



우선 순위가 높은 절차, 프로세스 또는 작업입니다.



금지된 절차, 프로세스 또는 작업입니다.



추가 정보를 알려줍니다.



설명서 참조



페이지 참조



따라야 할 주의 사항 또는 개별 단계



일련의 단계



육안 검사

1, 2, 3, ...
항목 번호

A, B, C, ...
보기

2.5 문서

2.5.1 기술 정보

EMC 테스트 절차

TI00241F

Nivotester FTL325N

TI00353F

Nivotester FTL375N

TI00361F

2.5.2 인증서

ATEX 안전 지침

Solicap M FTI55

- II 1 D Ex ia IIIIC T80°C T₅₀₀ 130°C Da
- II 1/2 D Ex ia IIIIC T80°C T₅₀₀ 130°C Da/Db
- II 1/3 D Ex ia IIIIC T80°C T₅₀₀ 130°C Da/Dc
- II 1/2 D Ex ia/tb IIIIC T90°C Da/Db
- II 1/3 D Ex ia/tc IIIIC T90°C Da/Dc

IECEX

Solicap M FTI55

- Ex ia IIIIC T80°C T₅₀₀ 130°C Da
- Ex ia IIIIC T80°C T₅₀₀ 130°C Da/Db
- Ex ia IIIIC T80°C T₅₀₀ 130°C Da/Dc
- Ex ia/tb IIIIC T90°C Da/Db
- Ex ia/tc IIIIC T90°C Da/Dc

BVS ATEX E 029; IECEX BVS 14.0118

NEPSI 안전 지침

Solicap FT55: GYJ17.1293

기능 안전(SIL2/SIL3)

Solicap FT55

SD00278F

제어 도면 (CSA 및 FM)

- Solicap M FTI55
FM
ZD00222F
- Solicap M FTI55
CSA IS
ZD00225F

CRN 등록

CRN 0F12978.5

기타

AD2000: 유체에 닿는 재질(316L)은 AD2000 - W0/W2에 해당

2.5.3 특허

이 제품은 다음 특허 중 최소 하나로 보호를 받습니다.

- DE 103 22 279
- WO 2004 102 133
- US 2005 003 9528
- DE 203 13 695
- WO 2005 025 015

추가 특허를 출원 중입니다.

3 기본 안전 지침**3.1 작업자 요건**

작업자는 필요한 작업을 수행하기 위해 다음과 같은 요건을 충족해야 합니다.

- ▶ 특정 기능과 작업을 수행하기 위한 교육을 받고 자격을 갖춘 자
- ▶ 특정 작업을 수행하도록 플랜트 소유자 또는 오퍼레이터의 승인을 받은 자
- ▶ 국가 규정을 숙지한 자
- ▶ 사용 설명서 및 보조 문서의 지침을 읽고 숙지한 자
- ▶ 지침을 준수하고 조건을 충족하는 자

3.2 작업장 안전

계기 작업 시:

- ▶ 국가 규정에 따라 필수 보호 장비를 착용하십시오.

3.3 작동 안전

계기에서 구성, 테스트 및 유지보수 작업을 수행할 때 작동 안전 및 프로세스 안전을 보장하기 위한 감독 조치를 취해야 합니다.

3.3.1 Ex 지역

Ex 지역에서 측정 시스템을 사용할 경우 관련 국가 표준 및 규정을 준수해야 합니다. 이 문서의 필수 부분을 구성하는 별도의 Ex 문서가 계기와 함께 제공됩니다. 이 문서에 포함된 설치 절차, 연결 데이터 및 안전 지침을 준수해야 합니다.

- 기술 담당자가 적절한 교육을 받았는지 확인하십시오.
- 측정 포인트에 관한 특수한 측정 및 안전 관련 요건을 준수해야 합니다.

3.4 제품 안전

이 계기는 최신 안전 요건을 준수하도록 설계되었고, 테스트를 받았으며, 안전하게 작동할 수 있는 상태로 출고되었습니다.

일반 안전 기준 및 법적 요건을 충족합니다. 기기별 EC 적합성 선언에 나오는 EC 지침을 준수합니다. Endress+Hauser는 이를 확인하는 CE 마크를 계기에 부착합니다.

4 입고 승인 및 제품 식별

4.1 입고 승인

포장이나 구성품이 손상되었는지 확인하십시오. 입고된 제품이 완전한지 확인하고 구성품과 주문서의 정보를 비교하십시오.

4.2 제품 식별

명판 데이터를 확인하십시오.



사용 설명서 참조 → 2

4.3 보관 및 운송

보관 및 운송 시 계기를 포장하여 충격으로부터 보호하십시오. 최상의 보호 효과를 위해 원래 포장재를 사용하십시오. 허용 보관 온도는 $-50\sim+85\text{ }^{\circ}\text{C}$ ($-58\sim+185\text{ }^{\circ}\text{F}$)입니다.

5 설치 요구사항

5.1 일반 정보 및 주의 사항

주의

사일로 충전.

- ▶ 충전 스트림이 프로브를 향하지 않아야 합니다.

주의

재료 유량 각도.

- ▶ 설치 위치 또는 프로브 로드 길이를 결정할 때 재료 유량과 배출구 깔때기의 예상 각도에 주의하십시오.

주의

프로브 간 거리.

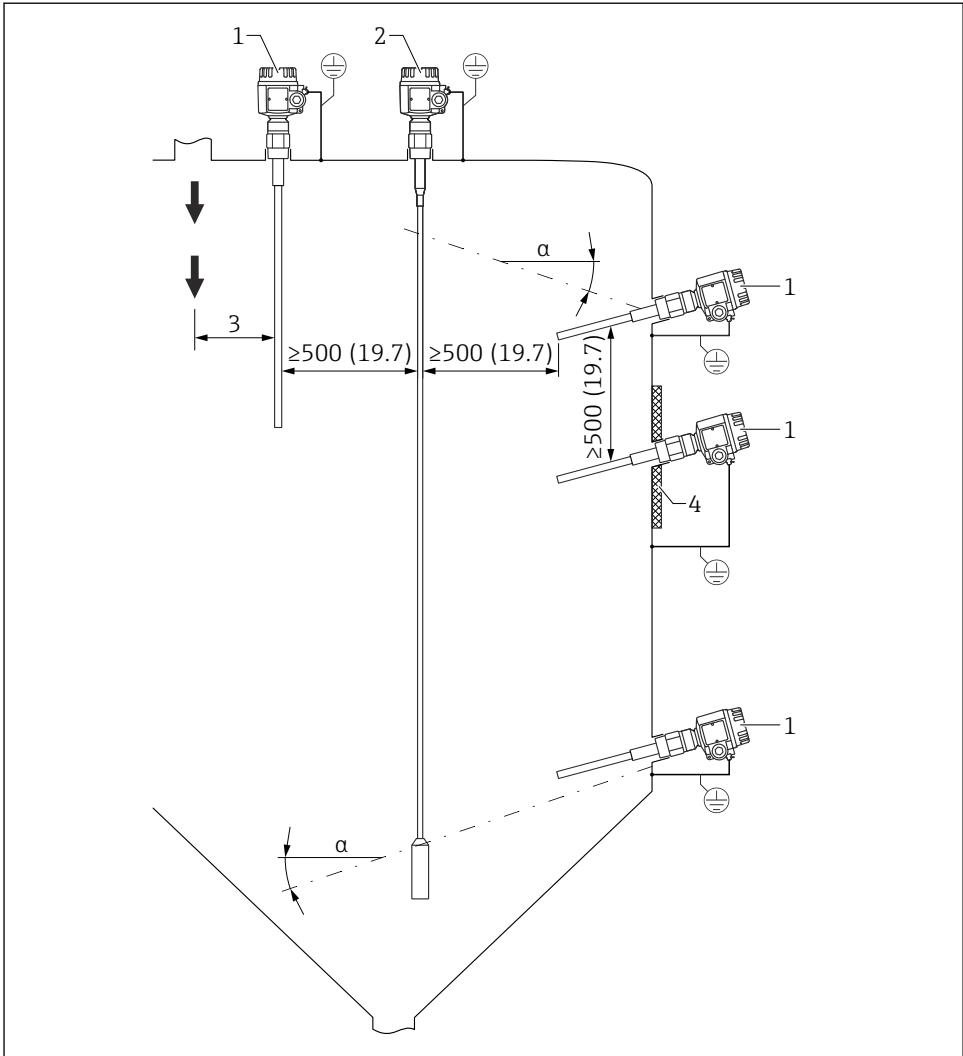
- ▶ 프로브 사이에 최소 500 mm (19.7 in)의 거리를 유지해야 합니다.

주의**설치용 나사 커플링.**

- ▶ 나사 커플링은 최대한 짧아야 합니다. 나사 커플링이 길면 응결이나 제품 잔류물이 생겨 프로브의 올바른 작동을 방해할 수 있습니다.

주의**단열재**

- ▶ Solicap M 하우징의 허용 온도를 초과하지 않도록 외부 사일로 벽을 단열하십시오.
- ▶ 응결을 방지하고 나사 커플링 영역의 축적물을 줄이려면 사일로 벽을 단열하십시오.



A0043999

- α 경사각
- 1 FTI55
- 2 FTI56
- 3 로딩 지점으로부터의 거리
- 4 단열재

5.2 센서 설치

주의

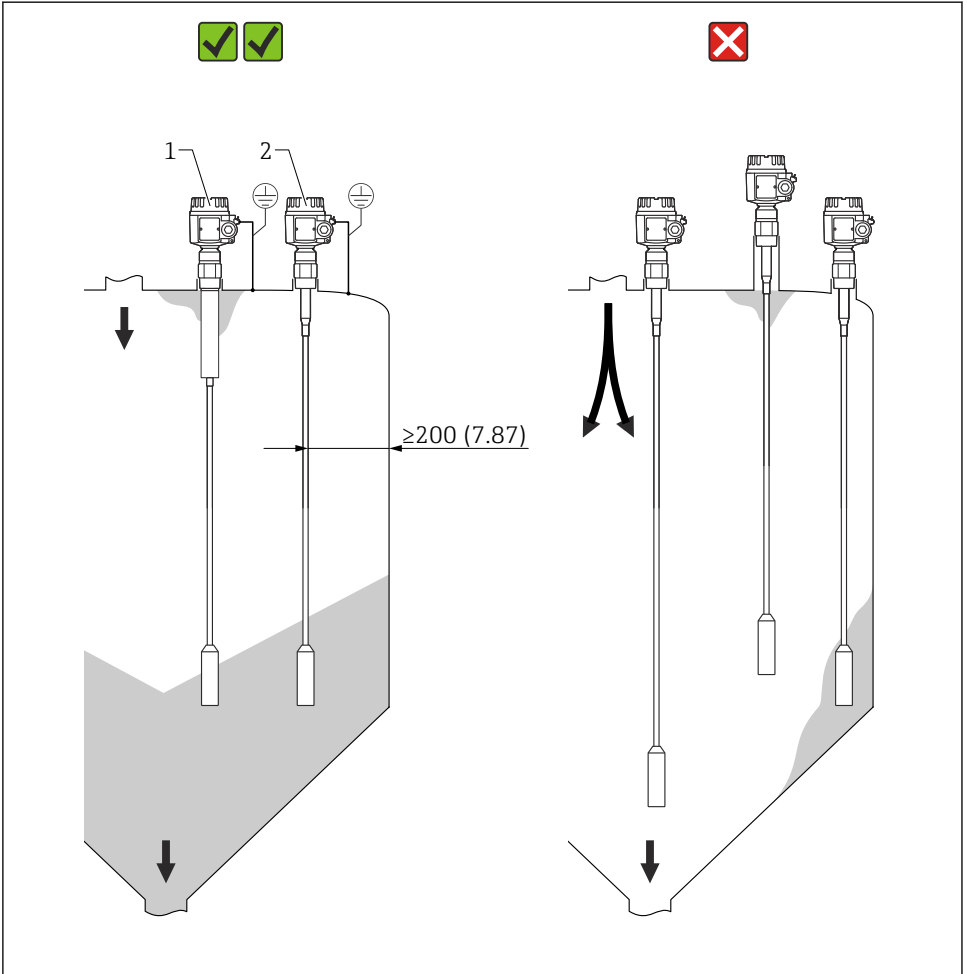
프로브 로프를 로딩 커튼 영역에 설치하면 계기가 잘못 작동할 수 있습니다!

- ▶ 로딩 커튼에서 멀리 프로브를 장착하십시오.

주의

프로브 로프가 금속 컨테이너 벽에 닿으면 안 됩니다!

- ▶ 프로브 로프를 금속 컨테이너 벽으로부터 절연하십시오.



☞ 1 설치 예. 측정 단위 mm (in)

- 1 응결과 축적물이 발생하는 경우 비활성 길이가 있는 FT156
- 2 사일로 벽, 재료 유입구 및 재료 배출구로부터 올바른 거리

5.2.1 사일로 루프

사일로 지붕이 충분히 안정적인 구조인지 확인하십시오. 특히 축적물을 형성하는 경향이 있는 무거운 분말 형태의 분체인 경우 재료를 추출할 때 높은 인장력이 발생할 수 있습니다.

5.2.2 거친 입자의 분체

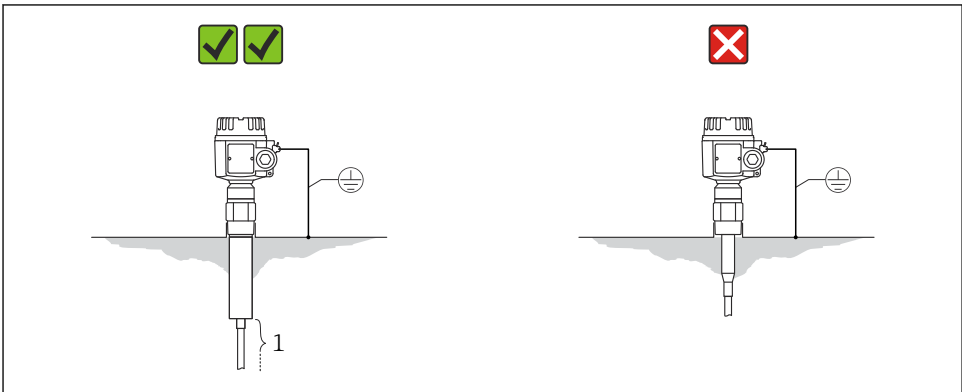
입자가 매우 거칠거나 마모성이 매우 강한 분체가 있는 사일로에서는 최대 검출에만 Solicap M FT156을 사용할 것을 권장합니다.

5.2.3 로프 프로브 간 거리

상호 프로브 간섭을 배제하려면 로프 프로브 사이에 최소 0.5 m 거리를 유지해야 합니다. 이는 비전도성 벽이 있는 인접한 사일로에 여러 Solicap M 계기를 설치하는 경우에도 적용됩니다.

5.2.4 응결이 발생하는 경우의 설치

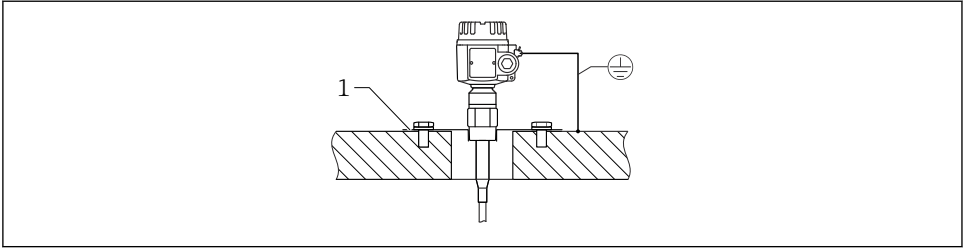
비활성 길이가 있는 Solicap M을 사용하십시오. 비활성 길이는 프로브의 활성 부분과 사일로 지붕 사이에 형성되는 수분과 축적물을 방지합니다.



A0044005

응결과 축적물의 영향을 줄이려면 나사 커플링이 사일로 안으로 돌출되어야 합니다. 최대 나사 길이는 25 mm (0.98 in)입니다.

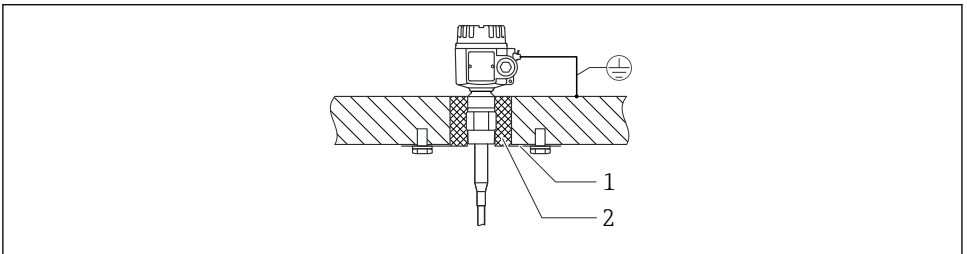
단열하면 응결과 강판의 축적물을 줄일 수 있습니다.



A0044006

☒ 2 콘크리트 사일로 벽에 설치

1 강판



A0044007

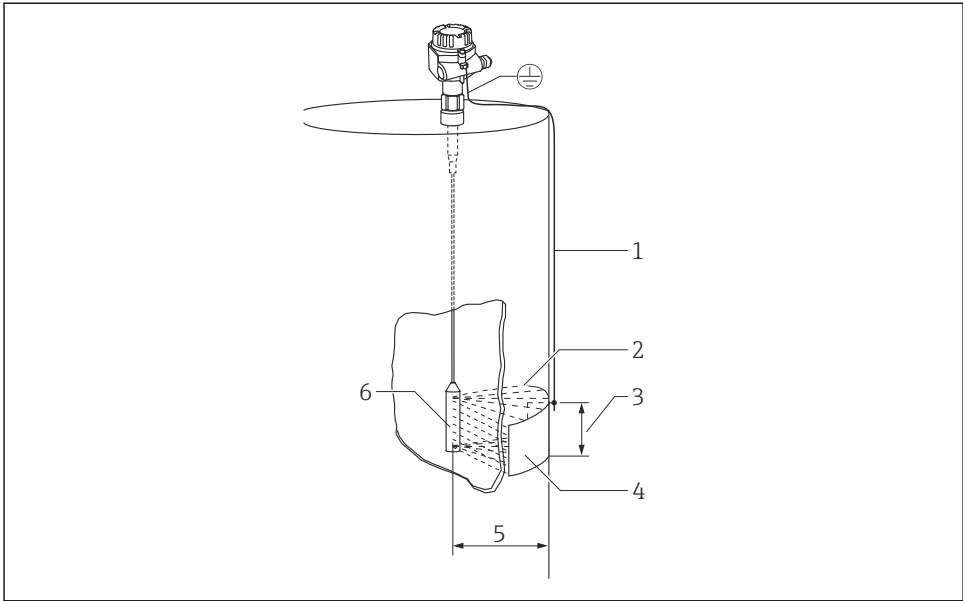
☒ 3 응결이 발생하는 경우 콘크리트 사일로 벽에 설치

1 강판

2 단열재

5.2.5 플라스틱 탱크에 설치

플라스틱으로 만들어진 사일로에 설치할 경우 상대 전극은 인장추와 같은 높이로 사일로 외부에 설치되어야 합니다. 금속 상대 전극 가장자리의 길이는 인장추와 사일로 벽 사이의 거리와 거의 같은 길이여야 합니다.



A0044009

☞ 4 플라스틱 탱크에 프로브 설치

- 1 접지 연결
- 2 전기 HF 필드
- 3 표면적(예: 1 m² (10.7 ft²))
- 4 금속 상대 전극
- 5 1 m (3.3 ft)의 거리
- 6 인장추

5.3 설치 지침

주의

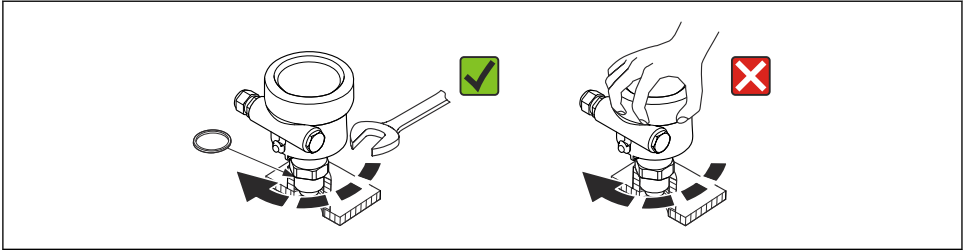
설치 중에 프로브 절연을 손상시키지 마십시오!

- ▶ 로드 절연을 점검하십시오.

주의

프로브 하우징을 사용해 프로브를 조이지 마십시오!

- ▶ 단구 렌치를 사용해 프로브를 조이십시오.

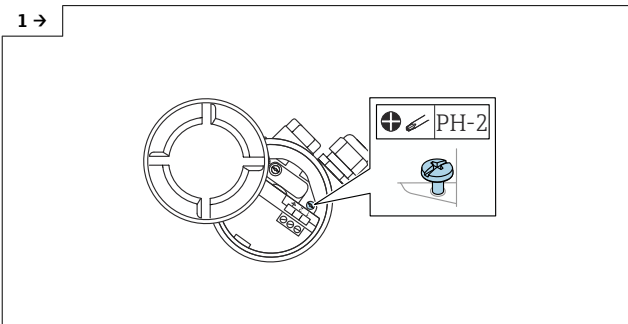


A0040476

5.3.1 하우징 정렬

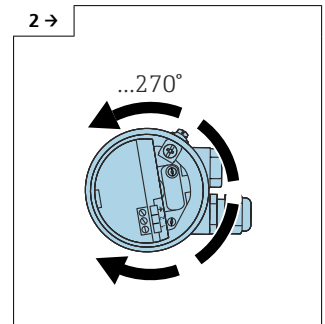
하우징을 270° 회전해 케이블 인입구와 맞출 수 있습니다. 수분 침투를 방지하려면 연결 케이블을 케이블 글랜드 앞에서 아래쪽으로 배선하고 케이블 타이로 고정하십시오. 이는 특히 실외 설치에 권장됩니다.

하우징 정렬



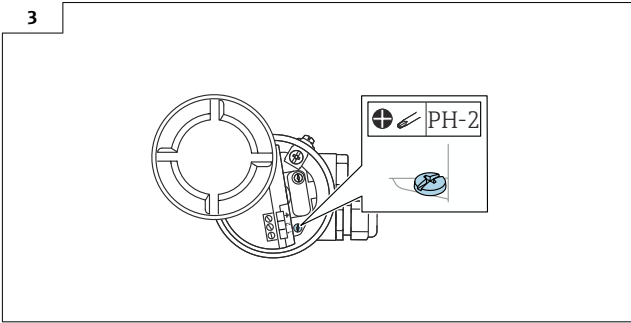
A0042107

▶ 클램핑 나사를 푸십시오.



A0042108

▶ 하우징을 필요한 위치에 맞추십시오.



A0042109

- ▶ 클램핑 나사를 <math>< 1 \text{ Nm}</math> (0.74 lbf ft)의 토크로 조이십시오.

i 하우징 유형 T13의 정렬을 위한 클램핑 나사는 전자 파트에 있습니다.

5.3.2 프로브 하우징 밀봉

커버가 밀봉되었는지 확인하십시오.

주의

- ▶ O링을 손상시키는 광물성 유성 그리스를 사용하지 마십시오.

6 전기 연결

i 전원 공급 장치를 연결하기 전에 다음 사항에 유의하십시오.

- 공급 전압이 명판에 지정된 데이터와 일치해야 합니다.
- 계기를 연결하기 전에 공급 전압 연결을 해제하십시오.
- 서버의 접지 단자에 등전위화를 연결하십시오.

i 방폭 지역에서 프로브를 사용할 경우 관련 국가 표준과 안전 지침서(XA)의 정보를 준수해야 합니다.

지정된 케이블 글랜드만 사용하십시오.

6.1 연결 요구사항

6.1.1 등전위화

⚠ 위험

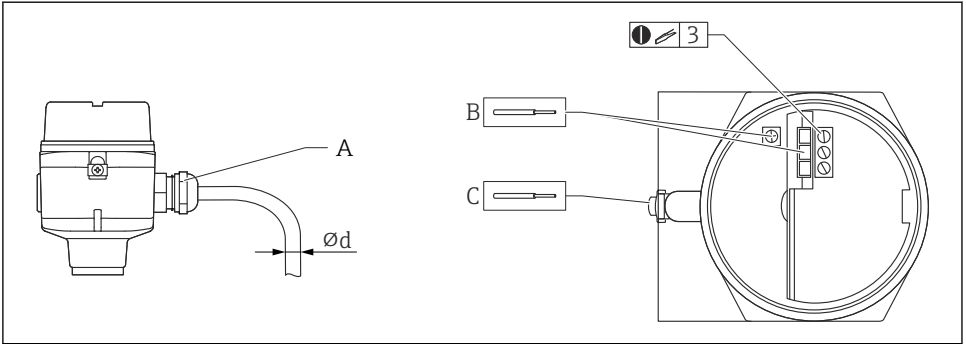
폭발 위험!

- ▶ 방폭 지역에 프로브를 설치하는 경우 센서 측에만 케이블 차폐를 연결하십시오!

하우징(T13, F13, F16, F17, F27)의 외부 접지 단자에 등전위화를 연결하십시오. 스테인리스 강 하우징 F15의 경우 접지 단자가 하우징에 있을 수도 있습니다. 추가 안전 지침은 방폭 지역 애플리케이션에 관한 별도의 문서를 참조하십시오.

6.1.2 케이블 사양

시중에서 판매하는 계기 케이블을 사용해 기판을 연결하십시오. 등전위화가 존재하고 차폐 계기 케이블을 사용할 경우 양쪽에서 차폐를 연결해 차폐 효과를 최적화하십시오.



A0040478

- A 케이블 인입구
- B 기판 연결부: 케이블 크기 최대 2.5 mm² (14 AWG)
- C 하우징 외부의 접지 연결부, 케이블 크기 최대 4 mm² (12 AWG)
- Ød 케이블 직경

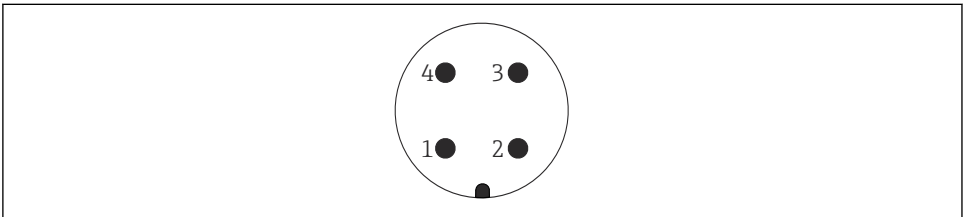
케이블 인입구

- 니켈 도금 황동: Ød = 7~10.5 mm (0.28~0.41 in)
- 합성 재질: Ød = 5~10 mm (0.2~0.38 in)
- 스테인리스강: Ød = 7~12 mm (0.28~0.47 in)

6.1.3 커넥터

M12 커넥터가 있는 버전은 신호선을 연결하기 위해 하우징을 열 필요가 없습니다.

M12 커넥터의 핀 배치



A0011175

- 1 양전위
- 2 사용 안 함
- 3 음전위
- 4 접지

6.1.4 케이블 인입구

케이블 글랜드

Ex d 전용 케이블 인입구 M20용 M20x1.5

2개의 케이블 글랜드가 제품 구성에 포함됩니다.

케이블 인입구

- G½
- NPT½
- NPT¾

6.2 배선 및 연결

6.2.1 연결부

방폭에 따라 다음과 같은 버전으로 연결부가 제공됩니다.

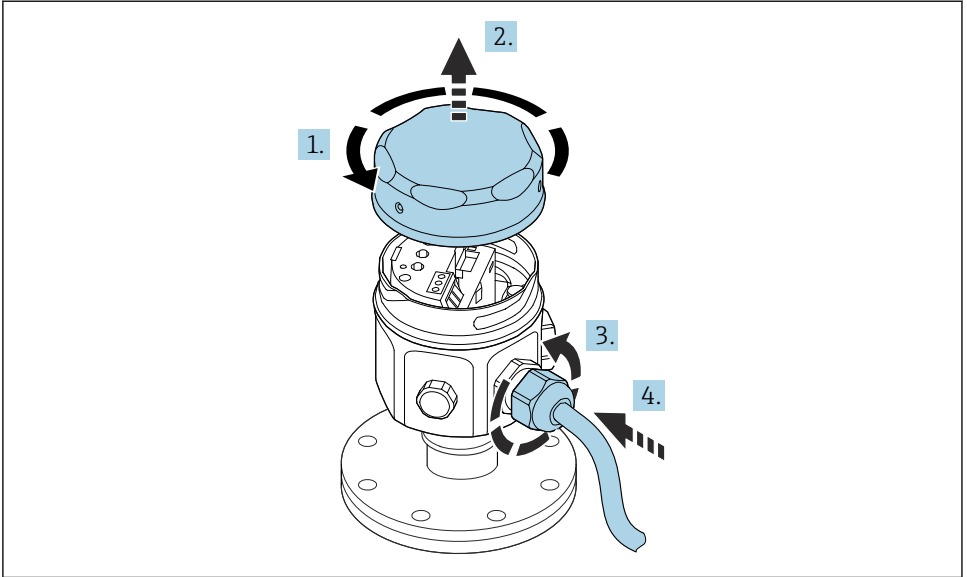
표준 보호, Ex ia 방폭

- 폴리에스테르 하우징 F16
- 스테인리스강 하우징 F15
- 알루미늄 하우징 F17
- 기밀 프로세스 씰이 있는 알루미늄 하우징 F13
- 알루미늄 하우징 T13, 별도의 연결부가 있음

Ex d 방폭, 기밀 프로세스 씰

- 기밀 프로세스 씰이 있는 알루미늄 하우징 F13
- 알루미늄 하우징 T13, 별도의 연결부가 있음

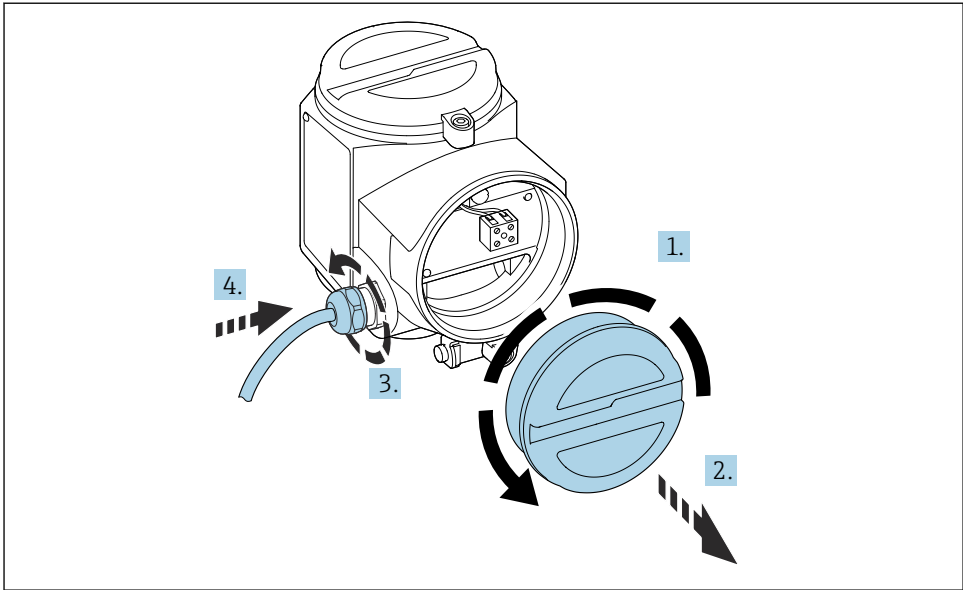
전원 공급 장치에 기판 연결:



A0040635

1. 하우징 커버를 푸십시오.
2. 하우징 커버를 제거하십시오.
3. 케이블 글랜드를 푸십시오.
4. 케이블을 삽입하십시오.

하우징 T13에 설치된 전원 공급 장치에 기판 연결:



A0040637

1. 하우징 커버를 푸십시오.
2. 하우징 커버를 제거하십시오.
3. 케이블 글랜드를 푸십시오.
4. 케이블을 삽입하십시오.

6.3 계기 연결

가능한 계기:

- 2선식 AC 기판 FEI51
- DC PNP 기판 FEI52
- 3선식 기판 FEI53
- 릴레이 출력이 있는 AC 및 DC 기판 FEI54
- SIL2 / SIL3 기판 FEI55
- PFM 기판 FEI57S
- NAMUR 기판 FEI58



사용 설명서 참조 → 2

7 시운전

7.1 설치 및 기능 점검



사용 설명서 참조 → 2

7.2 계기 켜기



계기를 켜고 기판을 설정하는 방법은 사용 설명서 → 2, "시운전" 장을 참조하십시오.



71542525

www.addresses.endress.com
