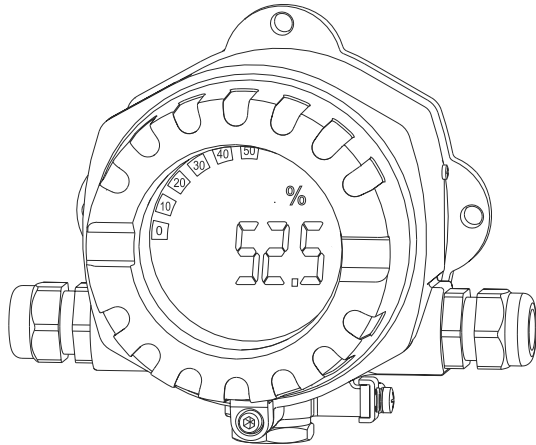


# 简明操作指南

## RIA14

总线型数显仪

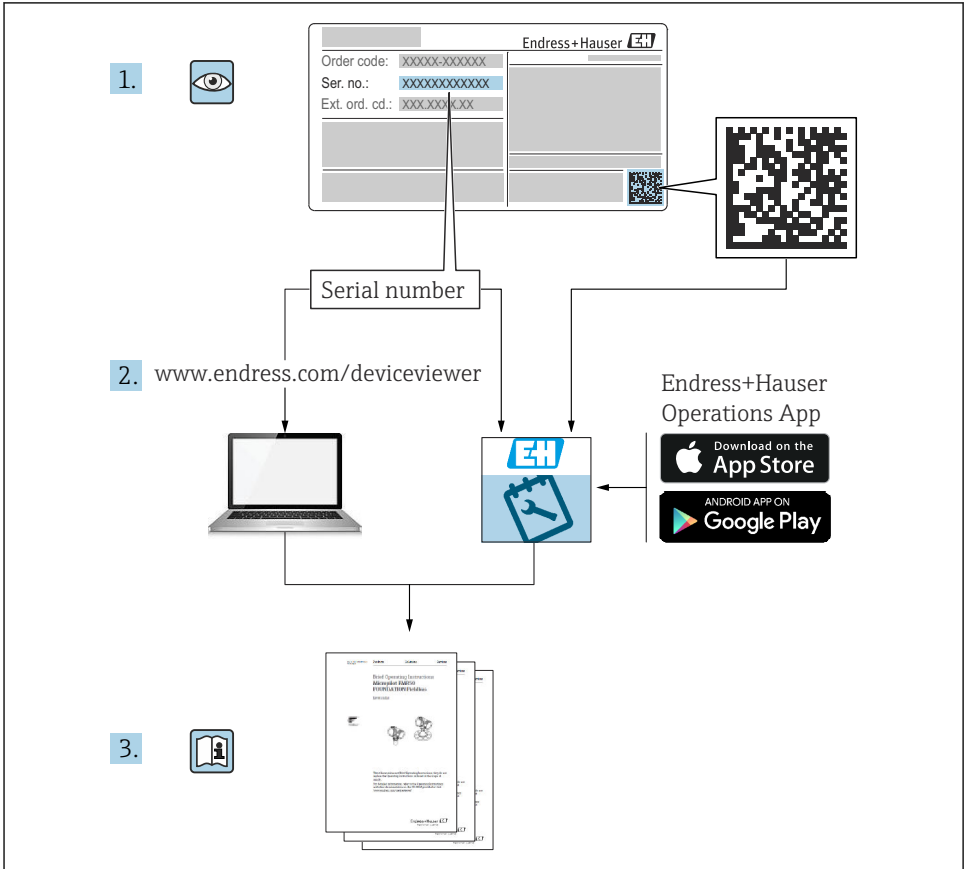


本文档为《简明操作指南》；不得替代随箱包装中的《操作手册》。

详细信息参见《操作手册》及其他文档资料。

标配文档资料的获取方式：

- 网址：[www.endress.com/deviceviewer](http://www.endress.com/deviceviewer)
- 智能手机/平板电脑：**Endress+Hauser Operations App**



A0023555



# 目录



<b>1</b>	<b>文档信息</b>	<b>3</b>
1.1	信息图标	3
1.2	注册商标	5
<b>2</b>	<b>安全指南</b>	<b>5</b>
2.1	人员要求	5
2.2	指定用途	5
2.3	工作场所安全	6
2.4	操作安全	6
2.5	产品安全	6
<b>3</b>	<b>标识</b>	<b>6</b>
3.1	铭牌	6
3.2	供货清单	7
3.3	证书和认证	7
<b>4</b>	<b>安装</b>	<b>8</b>
4.1	到货验收、运输、储存	8
4.2	安装条件	8
4.3	安装指南	9
4.4	安装后检查	11
<b>5</b>	<b>接线</b>	<b>12</b>
5.1	快速接线指南	13
5.2	电气连接	13
5.3	防护等级	14
5.4	连接后检查	14
<b>6</b>	<b>操作总线型数显仪</b>	<b>15</b>
6.1	显示与操作单元	15
6.2	通过操作按钮设置	15
6.3	操作菜单	17
6.4	通过接口和 FieldCare 设备设置 PC 设置软件进行设置	19
6.5	设备设置	20

## 1 文档信息

### 1.1 信息图标



#### 1.1.1 安全图标

图标	说明
 <b>危险</b>	<b>危险!</b> 危险状况警示图标。疏忽会导致人员严重或致命伤害。
 <b>警告</b>	<b>警告!</b> 危险状况警示图标。疏忽可能导致人员严重或致命伤害。

图标	说明
 小心	<b>小心!</b> 危险状况警示图标。疏忽可能导致人员轻微或中等伤害。
 注意	<b>注意!</b> 操作和其他影响提示信息图标。不会导致人员伤害。

### 1.1.2 电气图标


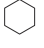


图标	说明	图标	说明
	直流电		交流电
	直流电和交流电		<b>接地连接</b> 操作员默认此接地端已经通过接地系统可靠接地。

图标	说明
	<b>保护性接地连接</b> 进行后续电气连接前，必须确保此接线端已经安全可靠地接地。
	<b>等电势连接</b> 必须连接至工厂接地系统中：使用等电势连接线或星型接地系统连接，取决于国家法规或公司规范。

### 1.1.3 特定信息图标

图标	说明	图标	说明
	<b>允许</b> 允许的操作、过程或动作。		<b>推荐</b> 推荐的操作、过程或动作。
	<b>禁止</b> 禁止的操作、过程或动作。		<b>提示</b> 附加信息。
	参考文档		参考页面
	参考图		操作步骤
	操作结果		目视检查

### 1.1.4 工具图标

图标	说明
 A0011220	一字螺丝刀
 A0011221	内六角扳手
 A0011222	开口扳手
 A0013442	梅花头螺丝刀

## 1.2 注册商标

### HART®

HART 通信组织的注册商标 (美国奥斯汀)

### Applicator®, FieldCare®, Field Xpert™, HistoROM®

Endress+Hauser 集团所属公司的注册商标或商标

## 2 安全指南

### 2.1 人员要求

操作人员必须符合下列要求:

- ▶ 经培训的合格专业人员必须具有执行特定功能和任务的资质
- ▶ 经工厂方/操作员授权
- ▶ 熟悉联盟/国家法规
- ▶ 开始操作前, 专业人员必须事先阅读并理解《操作手册》、补充文档和证书(取决于实际应用)中的内容
- ▶ 遵守操作指南和基本条件要求

### 2.2 指定用途

- 此设备为可设置总线型数显仪, 带一个传感器输入端口。
- 此设备可以在现场安装。
- 由于不当使用或用于非指定用途而导致的损坏, 制造商不承担责任。
- 只有遵守《操作手册》的说明, 才能确保安全操作。
- 只能在允许温度范围内操作设备。

## 2.3 工作场所安全

操作设备时:

- ▶ 遵守联盟/国家法规, 穿戴人员防护装置。

## 2.4 操作安全

存在人员受伤的风险。

- ▶ 仅在正确技术条件和失效安全条件下操作设备。
- ▶ 操作员有责任确保设备在无干扰条件下操作。

### 环境要求

塑料变送器外壳长期在蒸汽和混合气体环境中使用时, 可能会损坏外壳。

- ▶ 无法确定此类应用时, 请咨询 **Endress+Hauser** 当地销售中心。
- ▶ 在防爆区中使用时, 请注意铭牌参数信息。

## 2.5 产品安全

测量设备基于工程实践经验设计, 符合最先进、最严格的安全要求。通过出厂测试, 可以安全使用。

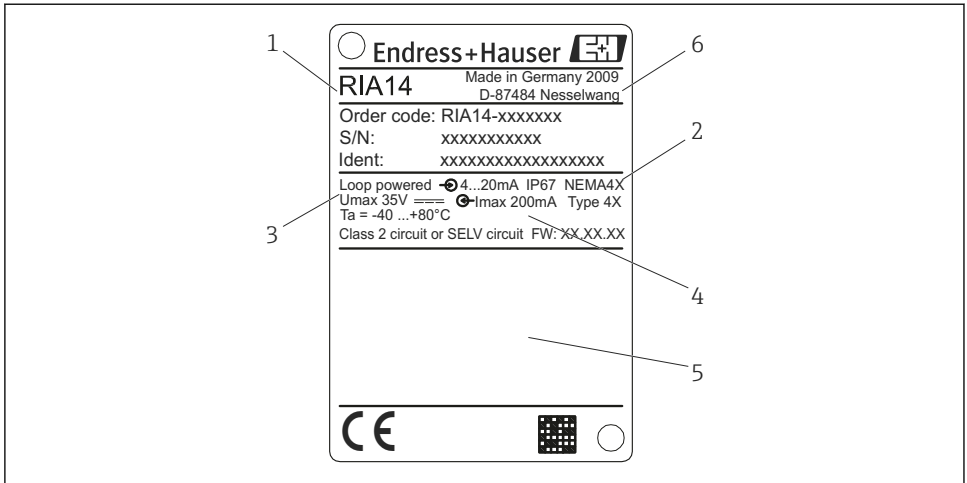
测量设备遵守常规安全标准和法律要求。此外, 还符合设备 EC 一致性声明中列举的 EC 准则。Endress+Hauser 通过粘贴 CE 标志确认设备满足此要求。

# 3 标识

## 3.1 铭牌

设备型号是否正确?

将设备铭牌上的订货号与供货单上的编号进行比较。



A0011254

图 1 总线型数显仪的铭牌示意图

- 1 设备的名称、订货号和序列号
- 2 防护等级
- 3 电源和输出信号
- 4 环境温度
- 5 认证
- 6 制造商名称和地址

## 3.2 供货清单

总线型数显仪的供货清单包括：

- 总线型数显仪
- 纸版《简明操作指南》
- ATEX 安全指南，用于布置允许在危险区域使用的设备，可选
- 附件（如管装组件），参见《操作手册》中的“附件”章节 → 图 BA00278R。

## 3.3 证书和认证

### 3.3.1 CE 认证

测量系统遵守 EC 准则的法律要求。与适用标准一同列举在 EC 一致性声明中。Endress+Hauser 确保贴有 CE 标志的仪表均成功通过了所需测试。

### 3.3.2 EAC 认证

产品遵守 EEU 准则的法律要求。Endress+Hauser 确保贴有 EAC 标志的仪表均成功通过了所需测试。

### 3.3.3 UL 认证

UL 认证部件(登录网址：[www.ul.com/database](http://www.ul.com/database)；搜索词：“E225237”)

## 4 安装

### 4.1 到货验收、运输、储存

必须遵守允许的环境条件和储存条件要求。详细信息请参考《操作手册》中的“技术参数”章节。

#### 4.1.1 到货验收

接收货物时，应进行下列检查：

- 检查包装或包装内的物品是否完好无损。
- 对照供货清单，检查包装内的物品是否有遗漏。检查订单的完整性，是否与供货清单一致。另请参见“供货清单”章节→ 7。

#### 4.1.2 运输和储存

请遵守下列要求：

- 包装设备，为储存和运输过程中的设备提供抗冲击保护。原包装提供最佳保护。
- 允许的储存温度范围为 $-40 \dots +80 \text{ }^{\circ}\text{C}$  ( $-40 \dots +176 \text{ }^{\circ}\text{F}$ )；设备可以在限制温度范围下储存一段有限的时间（最多 48 小时）。

### 4.2 安装条件

过程显示屏可在现场使用。

安装方向应保证显示屏的可读性。

操作温度范围：

- $-40 \dots +80 \text{ }^{\circ}\text{C}$  ( $-40 \dots +176 \text{ }^{\circ}\text{F}$ )
- $-20 \dots +80 \text{ }^{\circ}\text{C}$  ( $-4 \dots +176 \text{ }^{\circ}\text{F}$ ) 使用集电极开路输出时

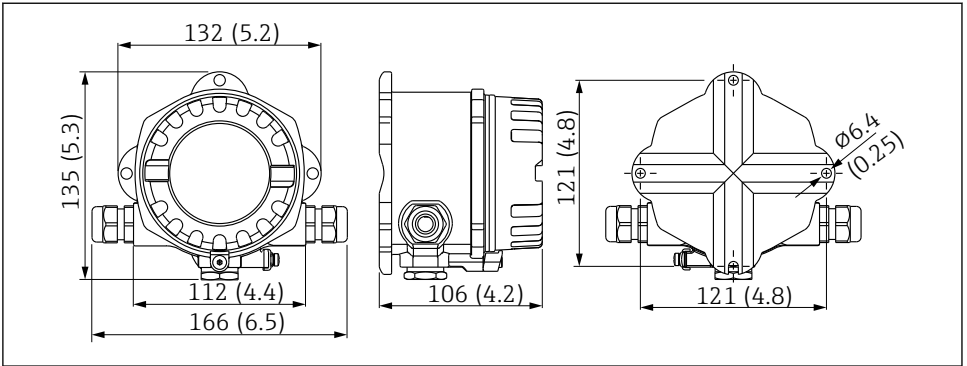


设备在最高温度下操作时，会缩短显示单元的使用寿命。

温度低于 $-20 \text{ }^{\circ}\text{C}$  ( $-4 \text{ }^{\circ}\text{F}$ )时，显示屏的响应速度变慢。

温度低于 $-30 \text{ }^{\circ}\text{C}$  ( $-22 \text{ }^{\circ}\text{F}$ )时，无法确保显示屏的可读性。

### 4.2.1 安装尺寸



A0011152

图 2 安装尺寸；外形尺寸 (in)

### 4.2.2 安装位置

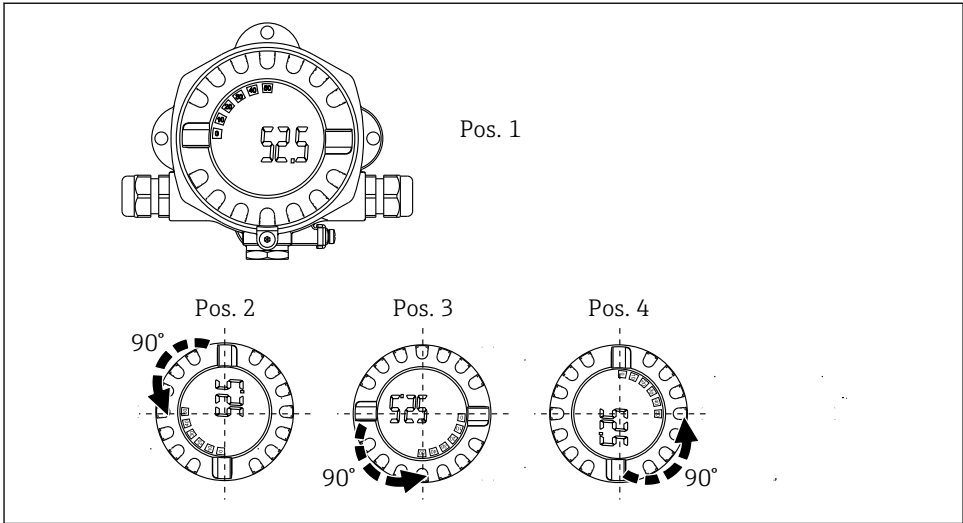
关于在安装位置正确安装设备的必要条件的信息，可参考“技术参数”章节 → 图 BA00278R。其中包括环境温度、防护等级、气候等级等。

### 4.3 安装指南

设备可直接安装在墙壁上，也可选择使用安装板进行管装 (→ 图 11)。

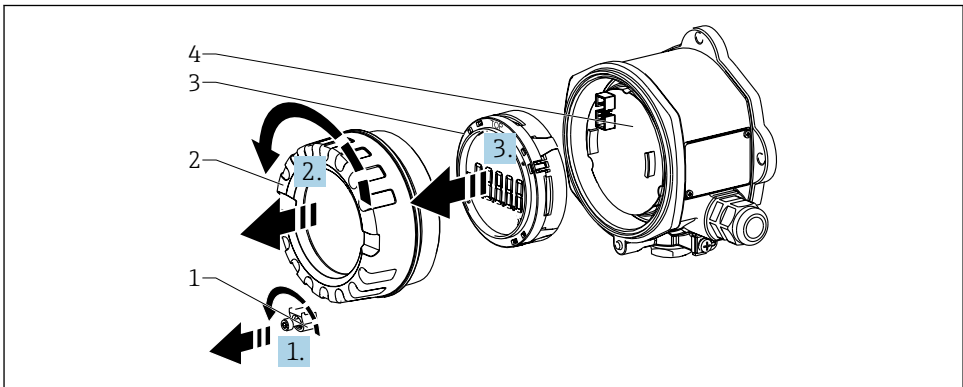
背光显示屏可以安装在四个不同的位置 (→ 图 10)。

### 4.3.1 旋转显示屏



A0011256

图 3 总线型数显仪，4 个显示屏位置，可 90° 插拔



A0011257

图 4 旋转显示屏

- 1 盖板卡扣
- 2 外壳盖
- 3 显示
- 4 电子单元

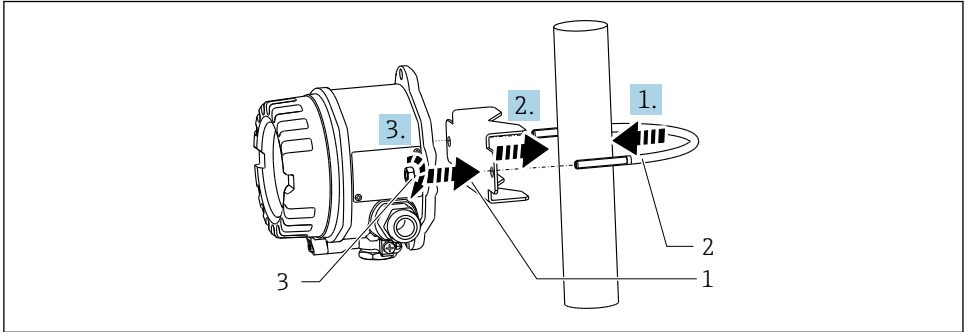
### 4.3.2 直接安装在墙壁上

参考以下步骤将设备直接安装在墙壁上：

1. 2 个钻头，2 个钻孔（参考外形尺寸，→ 图 2, 图 9）
2. 用 2 个螺钉 5 mm (0.2 in) 将设备安装在墙壁上。

### 4.3.3 安装在管道中

安装架适用于直径介于 38 ... 84 mm (1.5 ... 3.3 in) 之间的管道。



A0011258

图 5 参考以下步骤将设备安装在管道上：

- 1 安装板
- 2 安装架
- 3 2 个 M6 螺母

1. 将安装架安装在管道上
2. 适用于直径为 38 ... 56 mm (1.5 ... 2.2 in) 的管道  
将安装板放到安装架上
3. 用提供的两个螺母 (M6) 将设备固定在安装架上

## 4.4 安装后检查

完成设备安装后，务必进行下列最终检查：

设备状态和技术规范	说明
设备是否损坏？	目视检查
密封圈是否完好无损？	目视检查
设备是否牢固固定在墙壁上或安装板上？	-
前盖是否牢固固定？	-
设备是否符合测量点规格，如环境温度、测量范围等？	参见“技术参数”章节。

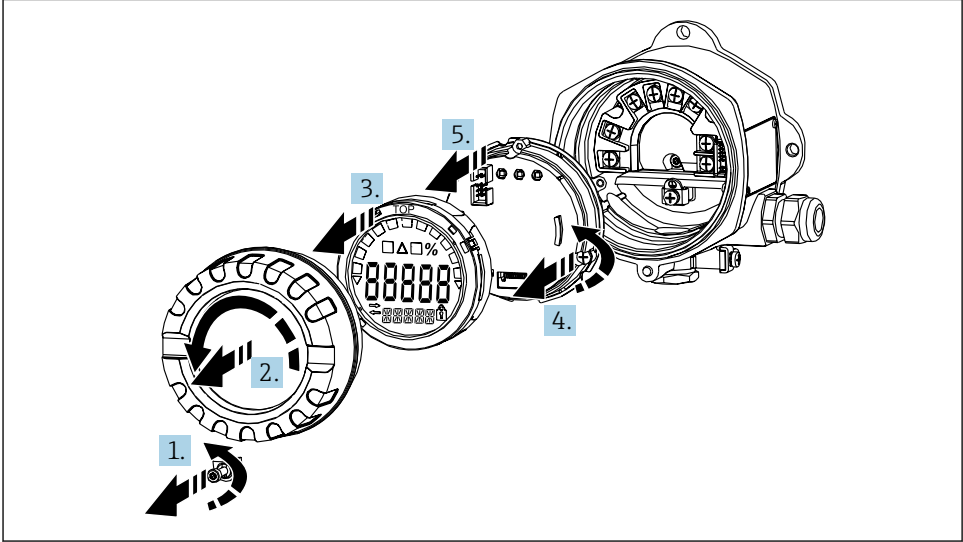
## 5 接线

### 注意

如果设备没有正确连接，则防爆 (Ex) 认证失效

- ▶ 必须遵守《操作手册》专用 Ex 防爆文档中的所有相关说明和接线图。如需要，请咨询 Endress+Hauser 当地销售中心。

首先，打开总线型数显仪外壳：



A0011259

图 6 打开总线型数显仪外壳

## 5.1 快速接线指南

### 5.1.1 接线端子分配

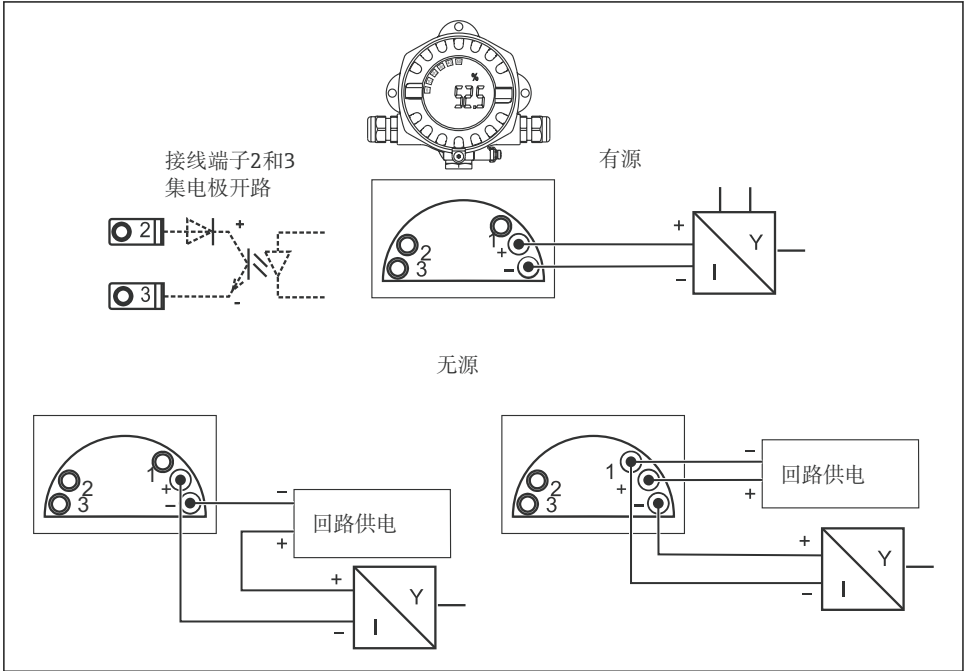


图 7 接线端子分配

接线端子	接线端子分配	输入和输出
+	测量信号 (+) 4 ... 20 mA	信号输入
-	测量信号 (-) 4 ... 20 mA	信号输入
1	其他仪表装置的接线端子	支持端
2	数字限位开关 (集电极)	开关量输出
3	数字限位开关 (发射极)	开关量输出

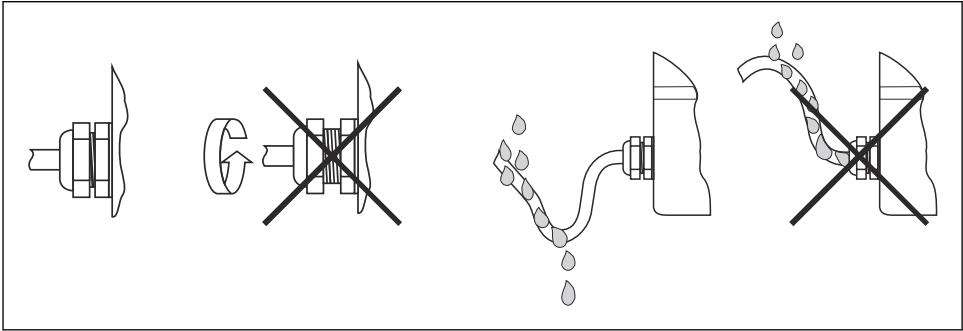
## 5.2 电气连接

总线型数显仪的端子分配和连接值与防爆版本的端子分配和连接值对应。该装置仅适用于在 4 ... 20 mA 测量电路中操作。沿电路必须有电位均衡（在危险区域内外）。

## 5.3 防护等级

该设备满足 IP 67 防护等级的所有要求。进行下列安装或服务时必须遵守下列要求，才能确保 IP 67 防护等级：

- 必须确保放置在密封槽中的外壳密封圈洁净无损。密封圈可能需要清洁、干燥或更换。
- 用于连接的电缆必须具有正确的指定外径（如 M20 x 1.5, Kabeldurchmesser 8 ... 12 mm (0.3 ... 0.47 in)）。竖直安装设备，电缆入口要始终朝下。
- 电缆插入电缆入口（→ 图 8, 图 14）之前必须向下绕成圈。这种布置可防止湿气渗入电缆入口。安装设备，电缆入口不能朝上。
- 用堵头更换所有未使用的电缆入口。
- 使用的垫圈不能从电缆入口上拆下。
- 必须拧紧外壳保护罩和电缆入口。



A0011260

图 8 符合 IP67 防护等级的接线说明

## 5.4 连接后检查

在完成设备的电气安装后，执行下列检查：

设备状态和规格参数	注意
设备或电缆是否受损？	外观检查

电气连接	注意
电缆是否相互绝缘布线（没有绕成圈和交叉）？	-
电缆是否已经消除了应力？	-
接线端子分配是否正确？与端子排的接线图进行比较	→ 图 13
所有端子螺钉是否牢固拧紧？	外观检查
电缆缆塞是否密封？	外观检查
外壳防护罩是否紧固？	外观检查



1. 打开外壳盖
2. 拆下显示屏
  - ↳ 现在可以接触到操作按键。

### 6.2.1 菜单路径

操作字段分为 2 个级别。

**菜单：**在菜单级别可以选择各菜单条目。单个菜单条目是相关操作功能的集合。

**操作功能参数：**操作功能参数可以看作多个操作参数的集合。操作功能参数用于操作和配置设备。

**操作按键：**

“E”回车键：按住 E 键超过 3 秒进入程序菜单。

- 选择操作功能参数。
- 接受值。
- 如果按下 E 键超过 3 秒，系统直接返回初始位置。在此之前，系统会询问您是否保存到目前为止输入的数据。
- 保存输入的数据。

选项按键“+/-”：

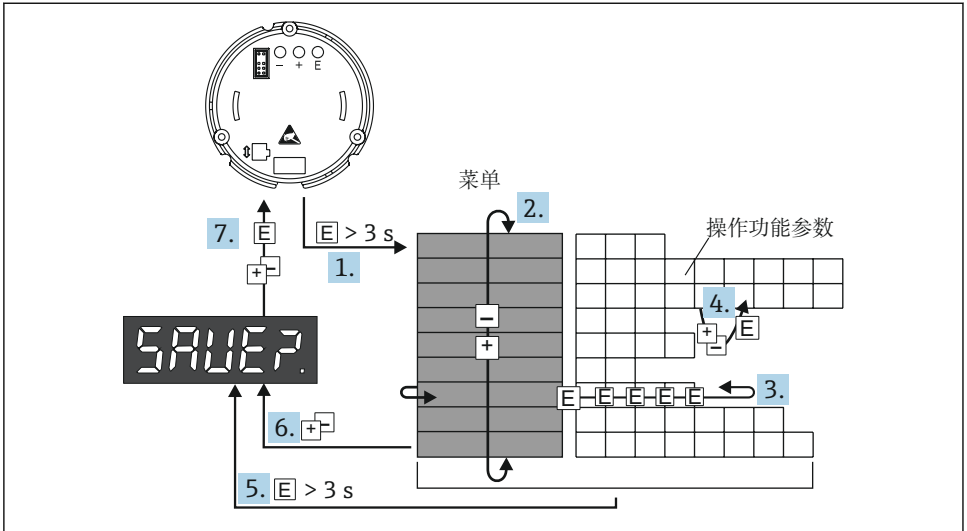
- 选择菜单。
- 配置参数和数值。
- 选择操作功能参数后，输入值或按+或-键更改设置。



如果长时间按住键，数字会更快变化。

如果按下“程序名称”和“程序版本”操作位置的+或-键，显示屏将水平滚动，因为这些位置（7 位）不能在 14 段显示屏中完全显示出来。

## 6.2.2 在操作菜单中编程



A0011262-ZH

图 11 对总线型数显仪进行编程

1. 输入操作菜单
2. 菜单（用“+”或“-”键选择）
3. 选择操作功能参数
4. 在编辑模式下输入参数（用“+”或“-”输入/选择数据，用“E”接受）。
5. 直接转入初始位置。在此之前，系统会询问您是否保存到目前为止输入的数据。
6. 用“+/-”退出菜单。系统会询问您是否保存输入的数据。
7. 提示保存数据（用“+”或“-”键选择是/否，用“E”确认）。

## 6.3 操作菜单

菜单	操作功能		操作功能		操作功能	
	参数	默认/选项	参数	默认/选项	参数	默认/选项
模拟量输入 INPUT	曲线 CURV		信号阻尼 DAMP		测量值的十进制点 DI DP	
	线性	LINAR	0 ... 99 s	0	99.999	3 DEC
	二次	SQRT			999.99	2 DEC
					9 999.9	1 DEC
99 999					0 DEC	

菜单	操作功能		操作功能		操作功能	
	参数	默认/选项	参数	默认/选项	参数	默认/选项
	缩放测量值 4 mA DI LO		缩放测量值 20 mA DI HI		测量值偏置量 OFFST	
	- 9999 ... 999 99	0.0	- 9999 ... 999 99	100.0	- 9999 ... 999 99	0.0
显示 DISPL	外形尺寸 DIM		仅外形尺寸 <sup>1)</sup> DTEXT			
	无 % 用户自定义	NO % TEXT	XXXXX			
限定值 LIMIT	工作模式 MODE		开关设定值 SETP			
	关闭	OFF	- 9999 ... 999 99	0.0		
	最小报警安 全系数	MIN				
	最大报警安 全系数	MAX				
	报警	ALARM				
	单点回差控制区间 HYST		响应延迟 DELY			
- 9999 ... 999 99	0.0	0 ... 99 s	0.0			
操作参数 PARAM	用户代码 CODE		程序名称 PNAME		固件版本号 FWVER	
	0 ... 9999	0				
	NAMUR NAMUR		仅适用于 NAMUR3.6 <sup>2)</sup> N_360		NAMUR 3.80 N_380	
	标准	dEF	0...NAMUR 20.5	3.60	NAMUR 3.6...NAMUR 20.5	3.80
	编辑	Edit				
	NAMUR 20.5 N2050		NAMUR 21.0 N2100		测试 TEST	
	NAMUR 3.80...NAMU R 21.0	20.5	20.5...25 mA	21.0	关闭	OFF
					集电极开路	OUT
显示					DISP	
服务 SERV	服务代码 SCODE		参数重置 <sup>3)</sup> PRSET			

菜单	操作功能		操作功能		操作功能	
	参数	默认/选项	参数	默认/选项	参数	默认/选项
		----	是	YES		
			否	NO		

- 1) , 如果 DIM = TEXT
- 2) , 如果 NAMUR = Edit
- 3) 仅供服务人员使用

## 6.4 通过接口和 FieldCare 设备设置 PC 设置软件进行设置



**警告**

外壳打开时，设备不再具有防爆保护。

- ▶ 设备必须在危险区域之外配置。

用 FieldCare 设置时，设备可以假定未定义状态！这可能导致输出和继电器的切换未定义。若要使用 FieldCare 设备设置软件设置设备，请将设备连接至 PC。为此，您需要一个专用接口适配器 - Commubox FXA291。

接口电缆的 4 针连接头必须插入设备内部的相应插座，USB 连接头必须插入 PC 上的空闲 USB 插槽。

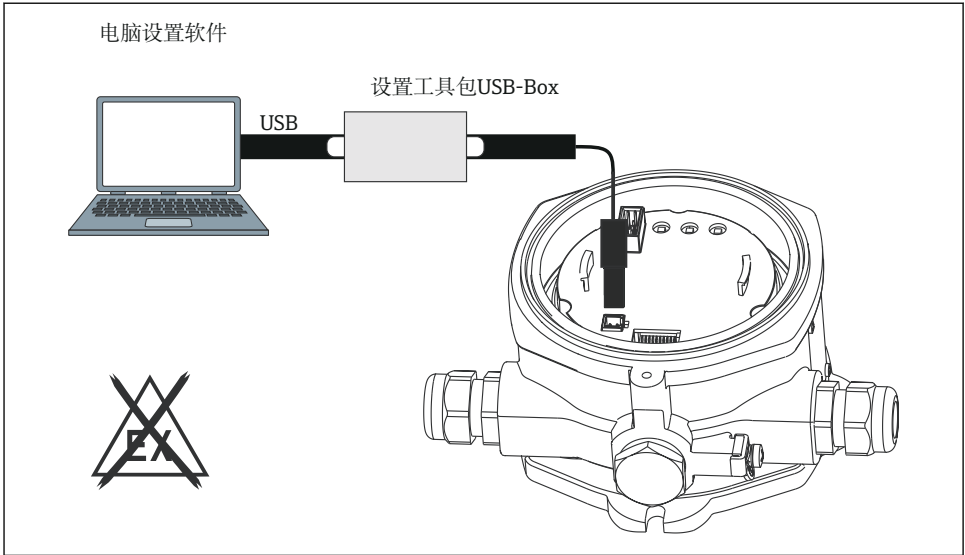
### 6.4.1 连接建立

连接设备时，设备 DTM 不会自动加载到 FieldCare 中，也就是说，必须手动添加设备。



不能通过 RIA14/RIA16 进行在线设置。

- 首先，将 Communication DTM“PCP (Readwin) TXU10/FXA291”添加到一个空项目中。
- 在 Comm DTM 设置中，将波特率设置为 2400 波特，并选择使用的 COM 端口。
- 使用“添加设备...”功能，将 RIA14/16 版本 Vx.xx.xx 设备 DTM 添加到项目中。
- 要在之后对设备本身进行设置，请遵循设备《操作手册》。也可以在 FieldCare 设备设置中查询完整的设置菜单，即《操作手册》中列出的所有参数。



A0011264-ZH

图 12 通过接口适配头设置总线型数显仪

**i** 一般来说，即使访问保护处于激活状态，也可以用 FieldCare PC 软件和适当的设备 DTM 覆盖参数。如果使用代码的访问保护应该扩展到软件，则应该在扩展的设备设置中激活该功能。

## 6.5 设备设置

设备设置的详细信息参见《操作手册》。









71486662

[www.addresses.endress.com](http://www.addresses.endress.com)

---