

技术资料

RID16

八通道总线型数显仪
FOUNDATION Fieldbus™或 PROFIBUS® PA 通信



数显仪能够轻松集成至现有现场总线系统中

应用

- 八通道总线型数显仪，FOUNDATION Fieldbus™或 PROFIBUS® PA 通信，显示过程数据和计算值
- 在现场总线系统中现场显示过程参数

- 能够在防爆 1 区和防爆 2 区中使用
- 铝外壳，适用防爆应用场合

优势

- 液晶背光显示屏，支持棒图、诊断图标和纯文本显示
- 提供巡查模式（最多分配 8 个模拟量通道）和功能块互连模式（数字状态）
- 在 FOUNDATION Fieldbus™总线系统中，八通道型数显仪可以采用功能块互连模式
- 通过多项国际认证，能够在危险区中安全使用：
 - FM IS, NI
 - CSA IS, NI
 - ATEX Ex ia

功能与系统设计

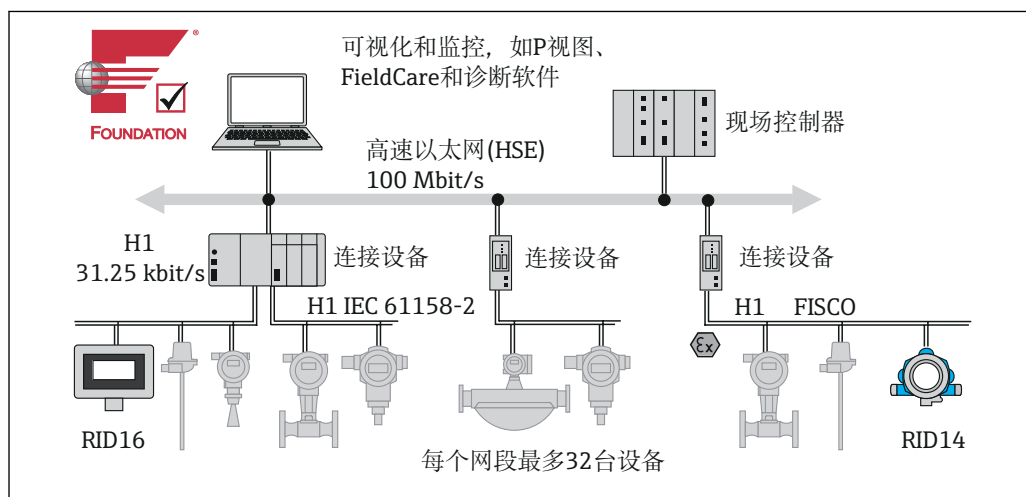
测量原理

提供背光显示功能，最多能够显示现场总线系统中 8 台总线设备的测量数据或计算值，可选巡查模式或 FOUNDATION Fieldbus™ 功能块互连模式。

测量系统

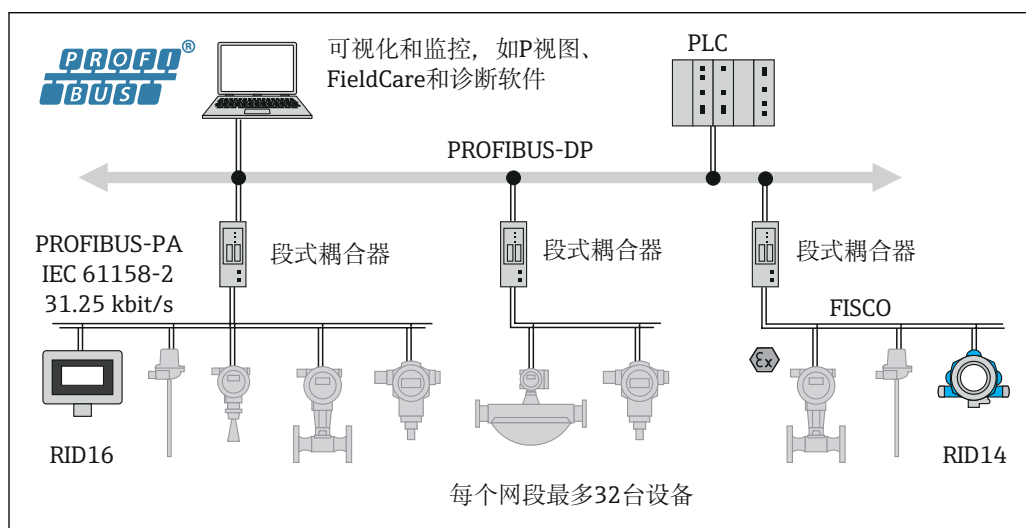
Endress+Hauser 为用户提供型号丰富、技术创新的产品，能够在 FOUNDATION Fieldbus™ 和 PROFIBUS® PA 总线系统中工作。数显仪与传感器和变送器共同组成完整的测量点，在工业领域内应用广泛。

系统架构



A0011300-ZH

图 1 FOUNDATION Fieldbus™ 系统集成



A0021436-ZH

图 2 PROFIBUS® PA 系统集成

在现场总线系统中，八通道型数显仪现场显示总线设备的测量值、计算值和状态信息。在巡查模式下，设备按照设定总线地址显示相应通道的数值。在 FOUNDATION Fieldbus™ 功能块互连模式下，显示总线上传输的数值。

各个通道均可单独设置。总线设备输出的模拟量信号以五位数字显示，数字量信号以纯文本显示 (ON/OFF、OPEN/CLOSE、数值)。过程参数状态通过显示图标标识，或在测量值显示屏上纯文本显示。纯文本显示的文字为数字和字母组合，例如位号。进行趋势分析时，数显仪不仅显示测量值，同时还提供独立于显示数值的棒图显示，标识量程超限状况。

设备由现场总线供电，允许在温度等级不超过 T6 的危险区中使用。

通信

故障信息 根据现场总线规范显示的状态信息。

启动延迟时间 8 s

FOUNDATION Fieldbus™

- FOUNDATION Fieldbus™ H1, IEC 61158-2
- FDE (故障断开电子部件) = 0 mA
- 数据传输速率, 支持的波特率: 31.25 kBit/s
- 信号编码 = Manchester II
- 支持 LAS (链路活动调度器)、LM (链路主站) 功能: 因此, 如果当前的链路主站 (LM) 不再可用, 则指示仪可以承担链路活动调度器 (LAS) 的功能。该设备作为基本设备提供。要将设备作为 LAS 使用, 必须在分布式控制系统中对其进行定义, 并通过将设置下载到设备来将其激活。
- 符合 IEC 60079-27, FISCO/FNICO

PROFIBUS® PA

- PROFIBUS® PA 符合 EN 50170-2, IEC 61158-2 (MBP)
- FDE (故障断开电子部件) = 0 mA
- 数据传输速率, 支持的波特率: 31.25 kBit/s
- 信号编码 = Manchester II
- 符合 IEC 60079-11 FISCO 的连接值, 实体类

通信协议规范 **FOUNDATION Fieldbus™**

基本参数

仪表型号	10CF (十六进制)
设备修订版本号	02 (十六进制)
节点地址	默认: 247
ITK 版本	6.1.2
ITK 认证驱动程序号	IT108100
具备链路主站 (LAS) 功能	是
选择链路主站/基本设备	是, 出厂设置: 基本设备
VCR 数量	44
VFD 中的链路对象数量	50

虚拟通信关系 (VCR)

永久电缆入口	1
客户端 VCR	0
服务器端 VCR	10
源 VCR	43
接收器 VCR	0
用户 VCR	43
发布者 VCR	43

链路设置

时隙	4
最小 Inter PDU 延迟	10
最大响应延迟	28

块

块描述	块索引	永久	块执行时间	块类别
资源	400	YES		扩展设置
显示变送器	500	YES		制造商特定
高级诊断	600	YES		制造商特定
PID	1100	NO	30 ms	标准设置
输入选择器 1	1200	NO	30 ms	标准设置
输入选择器 2	1300	NO	30 ms	标准设置
算术	1500	NO	30 ms	标准设置
积分器	1400	NO	30 ms	标准设置

块的简要描述

资源块:

资源块包含所有明确标识设备并表现设备特点的参数。它是设备铭牌的电子版。除了在现场总线上操作设备所需的参数外，资源块还提供订货号、设备 ID、软件版本号、订单 ID 等可用信息。

显示变送器:

可使用“Display/显示”变送器块参数进行显示设置。

高级诊断:

在此变送器块中对自监视和诊断的所有参数进行分组。

PID:

该功能块包含输入通道处理、比例积分微分控制 (PID) 和模拟量输出通道处理。可以实现以下功能：基本控制、前馈控制、级联控制和带限制的级联控制。

输入选择器 (ISEL) :

输入选择器块最多可以选择四个输入，并根据设置的操作生成输出。

积分器 (INT) :

积分器块随时间变化对一个或两个变量积分。该块将积分值或合计值与极限值进行比较，如果达到极限值，则生成离散输出信号。可以从六种积分类型中选择。

算术 (ARITH) :

算术功能块可对操作和补偿进行标准计算。它支持对值进行加、减、乘和除。此外，在此块中计算平均值并补偿流量值（线性，二次补偿）。

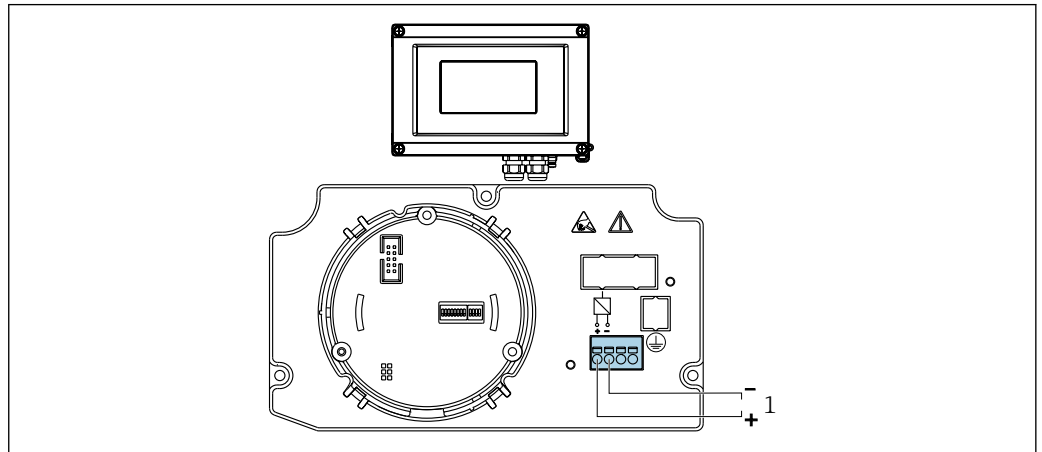
PROFIBUS® PA

基本参数

PROFIBUS PA 的指示仪，与 PROFIL 2 和 PROFIL 3 (3.0、3.01 和 3.02) 设备组合使用	
设备驱动程序	在哪里获取设备驱动程序： FieldCare/DTM: www.endress.com/download → 产品根目录 RID14 或 RID16 → 搜索区域“Software/软件” → “Drivers/驱动程序”
写保护	通过硬件设置 (DIP 开关) 激活写保护

电源

电气连接



A0021531

图 3 现场指示仪的端子分配

1 现场总线连接

供电电压

通过现场总线提供电压。

$U = 9 \dots 32 \text{ V}_{\text{DC}}$ ，与极性无关（最大电压 $U_b = 35 \text{ V}$ ）。

电源电压滤波器

50/60 Hz

电流消耗

$\leq 11 \text{ mA}$

电缆入口

提供以下电缆入口：

- NPT1/2 螺纹
- 螺纹 M16

安装

安装方向

无限制，安装方向取决于显示屏的可读性。

安装位置

墙壁或管道安装（请参考“附件” → 图 9）

环境条件

环境温度

$-40 \dots +80 \text{ }^\circ\text{C}$ ($-40 \dots +176 \text{ }^\circ\text{F}$)

- i** 当温度 $< -20 \text{ }^\circ\text{C}$ ($-4 \text{ }^\circ\text{F}$) 时，显示屏反应缓慢。
- 当温度 $< -30 \text{ }^\circ\text{C}$ ($-22 \text{ }^\circ\text{F}$) 时，无法保证显示屏的可读性。

储存温度

$-40 \dots +80 \text{ }^\circ\text{C}$ ($-40 \dots +176 \text{ }^\circ\text{F}$)

海拔高度

符合 IEC 61010-1、CSA 1010.1-92，最高高出平均海平面 4000 m (13 100 ft)

气候等级

符合 IEC 60654-1，Cl.C 标准

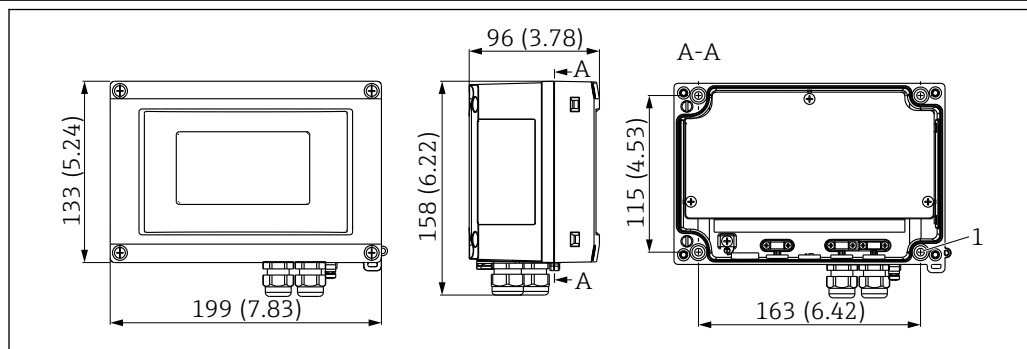
湿度

- 允许冷凝，符合 IEC 60 068-2-33 标准
- 最大相对湿度为 95%，符合 IEC 60068-2-30 标准

防护等级	IP67. NEMA 4X.
抗冲击性和抗振性	5g 时为 10 ... 2 000 Hz, 符合 IEC 60 068-2-6
电磁兼容性	<p>CE 认证</p> <p>电磁兼容性 (EMC) 符合 EN 61326 标准和 NAMUR NE21 标准。详细信息请参考 EU 符合性声明。</p> <p>符合 IEC/EN 61326 系列工业要求的抗干扰性。</p> <p>干扰发射符合 IEC/EN 61326 系列标准, B 类电气设备。</p>
测量类别	测量类别 II, 符合 IEC 61010-1 标准, 允许直接接入低电压回路中测量。
污染等级	2 级污染, 符合 IEC 61010-1 标准

机械结构

设计及外形尺寸



A0011162

图 4 现场指示仪的外形尺寸; 尺寸单位: mm (in)

通用型塑料外壳或可选的铝外壳

重量	<ul style="list-style-type: none"> ■ 塑料外壳 约 500 g (1.1 lb) ■ 铝外壳 约 1.7 kg (3.75 lb)
----	---

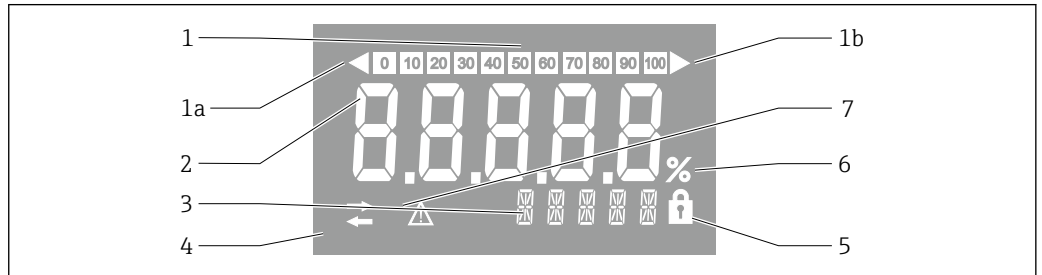
材质	外壳	铭牌
	玻璃纤维增强塑料 PBT-GF30	激光刻字
	铝 (AlSi12、AC-44100 或 AlSi10Mg (Fe)、AC-43400) (可选)	激光可写膜, 聚酯

接线端子 适用于不超过 2.5 mm² (14 AWG) 的电缆的螺纹接线端子及垫圈

可操作性

现场操作

显示单元



A0011309

图 5 现场指示仪的 LC 显示屏（背光）

- 1 棒图以 10% 的增量显示，并带有低限（项目 1a）和高限（项目 1b）指示
- 2 测量值显示，位高度 26 mm (1.2 in)，状态指示“Bad measured value status/不良测量值状态”
- 3 单位和信息的 14 段显示
- 4 “Communication/通信”符号
- 5 “Configuration locked/设置被锁定”符号
- 6 “%”单位
- 7 “Uncertain measured value status/未知测量值状态”符号

显示范围

-9999...+99999

DIP 开关

PROFIBUS® PA: 设置所显示值的总线地址（如果通过 DIP 开关进行设置，则最多为 2 个）和硬件写保护

FOUNDATION Fieldbus™: 硬件写保护的设置

远程操作

FOUNDATION Fieldbus™

FOUNDATION Fieldbus™功能和设备参数通过现场总线通信进行设置。为此，可以使用来自不同制造商的专用设置系统。

过程控制系统	资产管理系统
Emerson DeltaV	Endress+Hauser FieldCare/DeviceCare
Rockwell Control Logix/FFLD	National Instruments NI-Configurator (≥ 3.1.1)
Honeywell EPKS	Emerson AMS 以及手操器 FC375
Yokogawa Centum CS3000	Yokogawa PRM EDD/DTM
ABB Freelance System / 800xA	Honeywell FDM
Invensys IA Series	PACTware

PROFIBUS® PA

这些参数可以通过 DTM 和设置软件进行远程设置，也可以通过 DIP 开关进行现场设置。

证书和认证

CE 认证

测量系统遵守 EC 准则的法律要求。与适用标准一同列举在 EC 一致性声明中。Endress+Hauser 确保贴有 CE 标志的仪表均成功通过了所需测试。

EAC 认证

产品遵守 EEU 准则的法律要求。Endress+Hauser 确保贴有 EAC 标志的仪表均成功通过了所需测试。

防爆认证	请咨询 Endress+Hauser 当地销售中心获取当前防爆 (Ex) 认证 (ATEX、FM、CSA 等) 的详细信息。所有防爆参数单独成册, 按需索取。
CSA GP 认证	CSA 通用型
其他标准和准则	<ul style="list-style-type: none">■ IEC 60529: 外壳防护等级 (IP 代号)■ IEC 61010-1: 测量、控制和实验室使用电气设备的安全要求■ IEC 61326-系列: 电磁兼容性 (EMC 要求)■ NAMUR: 国际过程工业自动化用户协会 (www.namur.de)

订购信息

通过下列方式获取产品的详细订购信息:

- 在 Endress+Hauser 网站的 Configurator 产品选型软件中: www.endress.com -> 点击“公司” -> 选择国家 -> 点击“Products” -> 通过过滤器和搜索区选择产品 -> 打开产品主页 -> 点击产品视图右侧的“设置”按钮, 打开 Configurator 产品选型软件。
- 咨询 Endress+Hauser 当地销售中心: www.endress.com/worldwide

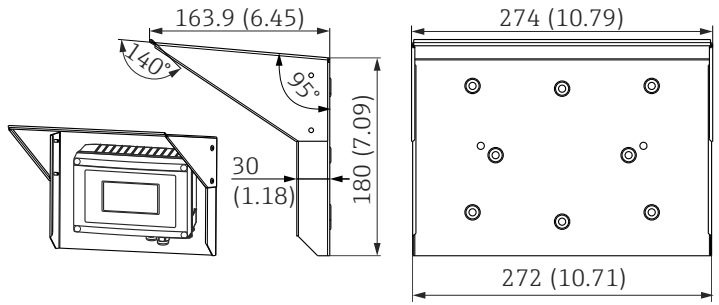
产品选型软件: 产品选型工具

- 最新设置参数
- 取决于设备类型: 直接输入测量点参数, 例如: 测量范围或显示语言
- 自动校验排他选项
- 自动生成订货号及其明细, PDF 文件或 Excel 文件输出
- 通过 Endress+Hauser 在线商城直接订购

附件

Endress+Hauser 提供多种类型的仪表附件, 以满足不同用户的需求。附件可以随仪表一起订购, 也可以单独订购。相应订货号的详细信息请咨询 Endress+Hauser 当地销售中心, 或登录 Endress+Hauser 公司的产品主页订购: www.endress.com。

设备专用附件

名称	设备型号
毛坯 (盲板)	2 件
缆塞	2x M16 2x 适配器 M16...M20 2x 适配器 M16...NPT1/2
墙壁/管道安装套件 (用于Ø1-5 英寸管道)	<ul style="list-style-type: none"> 塑料外壳 铝外壳
风雨防护罩	 <p>图 6 外形尺寸 (mm (in))</p>

通信专用附件

名称	设备型号
总线接头 FOUNDATION Fieldbus™:	FF 插头 $\frac{7}{8}$ "
总线接头 PROFIBUS® PA:	<ul style="list-style-type: none"> PA 插头$\frac{7}{8}$" PA 插头 M12
接口电缆	Commubox FXA291 包括 FieldCare 仪表设置 + DTM 库

补充文档资料

- 系统部件和数据管理器 - 完成测量点的解决方案: FA00016K/09
- 能力手册: 基金会现场总线 - 采用数字现场总线技术的过程自动化: CP00003S/04
- 能力手册: PROFIBUS - 采用数字现场总线技术的过程自动化: CP00005S/04
- 采用 FOUNDATION Fieldbus™协议的现场显示单元 RID16 的《操作手册》: BA00284R/09
采用 PROFIBUS® PA 协议的现场显示单元 RID16 的《操作手册》: BA01268K/09
- 其他防爆 (Ex) 文档资料:
ATEX II2G Ex ia IIC Gb: XA00099R/09



71458914

www.addresses.endress.com
