

Inbedrijfstellingsvoorschrift Memosens CLS82D

Hygiënische geleidbaarheidssensoren
Digitaal met Memosens-technologie
Celconstante $k = 0,57 \text{ cm}^{-1}$







Inhoudsopgave







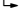
1	Over dit document	3	10	Technische gegevens	21
1.1	Waarschuwingen	3	10.1	Input	21
1.2	Symbolen	3	10.2	Specificaties	21
1.3	Documentatie	3	10.3	Omgeving	22
2	Fundamentele veiligheidsinstructies	4	10.4	Proces	22
2.1	Voorwaarden voor het personeel	4	10.5	Mechanische constructie	23
2.2	Bedoeld gebruik	4	11	EG-conformiteitsverklaring ..	24
2.3	Arbeidsveiligheid	4	Trefwoordenregister	25	
2.4	Bedrijfsveiligheid	5			
2.5	Productveiligheid	5			
2.6	Elektrische uitrusting in explosiegevaarlijke omgeving	5			
3	Goederenontvangst en productidentificatie	7			
3.1	Goederenontvangst	7			
3.2	Productidentificatie	8			
3.3	Leveringsomvang	9			
4	Montage	10			
4.1	Montagevoorwaarden	10			
4.2	Controles voor de montage	12			
5	Elektrische aansluiting	13			
5.1	Handleiding snelle bedrading	14			
5.2	Aansluiten van de sensoren	14			
5.3	Waarborgen beschermingsklasse	15			
5.4	Aansluitcontrole	15			
6	Inbedrijfname	15			
7	Onderhoud	16			
7.1	Reinigen van de sensor	16			
7.2	Sensorkalibratie	17			
8	Reparatie	17			
8.1	Algemene opmerkingen	17			
8.2	Reserveden	18			
8.3	Retour zenden	18			
8.4	Afvoeren	18			
9	Accessoires	19			
9.1	Instrument specifieke toebehoren	19			
9.2	Servicespecifieke toehoren	20			

1 Over dit document

1.1 Waarschuwingen

Informatiestructuur	Betekenis
 GEVAAR Oorzaak (/gevolgen) Indien nodig, de gevolgen indien niet aangehouden (indien van toepassing) ► Corrigerende maatregel	Dit symbool wijst op een gevaarlijke situatie. Wanneer deze gevaarlijk situatie niet wordt vermeden zal ernstig of dodelijk lichamelijk letsel ontstaan.
 WAARSCHUWING Oorzaak (/gevolgen) Indien nodig, de gevolgen indien niet aangehouden (indien van toepassing) ► Corrigerende maatregel	Dit symbool wijst op een gevaarlijke situatie. Wanneer deze gevaarlijk situatie niet wordt vermeden kan ernstig of dodelijk lichamelijk letsel ontstaan.
 VOORZICHTIG Oorzaak (/gevolgen) Indien nodig, de gevolgen indien niet aangehouden (indien van toepassing) ► Corrigerende maatregel	Dit symbool wijst op een gevaarlijke situatie. Wanneer deze situatie niet wordt vermeden, kan licht of middelzwaar letsel ontstaan.
 LET OP Oorzaak/situatie Indien nodig, de gevolgen indien niet aangehouden (indien van toepassing) ► Actie/opmerking	Dit symbool wijst op situaties die materiële schade kunnen veroorzaken.

1.2 Symbolen

	Aanvullende informatie, tips
	Toegestaan of aanbevolen
	Niet toegestaan of aanbevolen
	Verwijzing naar instrumentdocumentatie
	Verwijzing naar pagina
	Verwijzing naar afbeelding
	Resultaat van de handelingsstap

1.3 Documentatie

De volgende handleidingen, welke deze bedieningshandleiding aanvullen, zijn te vinden op de productpagina's op internet:



Technische informatie Memosens CLS82D, TI01188C

2 Fundamentele veiligheidsinstructies

2.1 Voorwaarden voor het personeel

- Installatie, inbedrijfname, bediening en onderhoud van het meetsysteem mogen alleen worden uitgevoerd door speciaal opgeleid technisch personeel.
- Het technisch personeel moet door de exploitant van de installatie zijn geautoriseerd voor het uitvoeren van de specifieke taken.
- De elektrische aansluiting mag alleen worden uitgevoerd door een elektrotechnicus.
- Het technisch personeel moet deze beknopte handleiding hebben gelezen en begrepen en de instructies daarin opgenomen opvolgen.
- Storingen aan het meetpunt mogen alleen worden opgelost door geautoriseerd en speciaal opgeleid personeel.



Reparaties, welke niet zijn beschreven in de meegeleverde bedieningsinstructies mogen alleen worden uitgevoerd bij de fabrikant of door haar serviceorganisatie.

2.2 Bedoeld gebruik

De Memosens CLS82D geleidbaarheidssensor wordt gebruikt voor het meten van lage tot hoge geleidbaarheid van vloeistoffen in applicaties waar hygiënische eisen gelden.

Het brede meetbereik betekent, dat het instrument kan worden gebruikt in een groot aantal verschillende toepassingen, bijv.:

- Fasescheiding van water/productmengsels
- Fasescheiding van product/productmengsels
- Bewaking van spoelprocessen
- Fermentatie
- Bewaking van watermassa's
- Concentratiemeting van basen en zuren (houd rekening met de materiaalbestendigheid!)
- Bewaking productkwaliteit

De digitale sensor wordt gebruikt in combinatie met de Liquiline CM44x of Liquiline CM42.

Gebruik van het instrument voor een ander doel dan hier beschreven, veroorzaakt gevaar voor de veiligheid van mensen en voor het gehele meetsysteem en is daarom verboden.

De fabrikant is niet aansprakelijk voor schade veroorzaakt door verkeerd gebruik of gebruik niet conform de bedoeling.

2.3 Arbeidsveiligheid

Als gebruiker bent u verantwoordelijk voor het aanhouden van de volgende veiligheidsvoorwaarden:

- Installatierichtlijnen
- Lokale normen en regelgeving
- Regelgeving betreffende explosiebeveiliging

Elektromagnetische compatibiliteit

- Het product is getest voor wat betreft de elektromagnetische compatibiliteit conform de geldende internationale normen voor industriële applicaties.
- De gespecificeerde elektromagnetische compatibiliteit is alleen van toepassing op een product, dat is aangesloten overeenkomstig deze bedieningshandleiding.

2.4 Bedrijfsveiligheid

Voor de inbedrijfname van het complete meetsysteem:

1. Controleer of alle aansluitingen correct zijn uitgevoerd.
2. Waarborg dat de elektrische kabels en slangaansluitingen niet zijn beschadigd.
3. Gebruik geen beschadigde producten en beveilig deze tegen onbedoelde inbedrijfname.
4. Label beschadigde producten als zijnde defect.

Tijdens bedrijf:

- ▶ Indien fouten niet kunnen worden opgelost:
Producten moeten buiten bedrijf worden gesteld en worden beveiligd tegen onbedoelde inbedrijfname.

2.5 Productveiligheid

2.5.1 State-of-the-art technologie

Het product is ontworpen om te voldoen aan de meest recente veiligheidsvoorschriften, is getest en heeft de fabriek verlaten in een bedrijfsveilige toestand. De relevante regelgeving en internationale normen zijn aangehouden.

2.6 Elektrische uitrusting in explosiegevaarlijke omgeving

Sensoren met ATEX en IECEx goedkeuring (CLS82D-BA***, CLS82D-IA***) Sensoren met EAC EX goedkeuring (CLS82D-GC***)

- Sensor CLS82D is geschikt voor gebruik in potentieel explosiegevaarlijke atmosferen conform EG-typebeproevoingscertificaat BVS 04 ATEX E 121. De bijbehorende EG-conformiteitsverklaring is onderdeel van dit document.
- Het Memosens inductieve sensor-kabel connectorsysteem, bestaande uit een CLS82D-GC*** geleidbaarheidssensor en CYK10-G*** meetkabel, is geschikt voor toepassing in explosiegevaarlijke omgeving conform certificaatnummer TC RU C-DE.AA87.B.00088. Toegepaste normen: TR CU 012/2011.
- De sensor mag worden gebruikt in een omgeving die is gespecificeerd als Ex-zone 0 (1G).
- De sensor moet worden aangesloten en gebruikt in overeenstemming met de meegeleverde technische informatie en bedieningshandleiding van de aan te sluiten transmitter. Alle sensorbedrijfsspecificaties moeten worden aangehouden. Waarborg een correcte installatie om de beschermingsklasse van de behuizing te behouden (IP68). Gebruik originele afdichting. Monteer kabelwartel goed.
- Voldoen aan de gespecificeerde omgevings- en mediumtemperatuurbereiken is een absolute voorwaarde voor het veilige bedrijf van het instrument!

- De geleidbaarheidssensor CLS82D mag alleen worden aangesloten via de meetkabel CYK10-G op de gecertificeerde intrinsiekveilige digitale Memosens sensoruitgangsmodule FSDG1 van de Liquiline M CM42 transmitter conform EG-typebeoordelingcertificaat TÜV 13 ATEX 7459 X and IECEx TUR 11.0007X.
- De CLS82D geleidbaarheidssensor, in combinatie met de CYK10-G meetkabel, mag alleen worden aangesloten op de gecertificeerde, intrinsiekveilige, digitale Memosens sensoruitgangsmodule FSDG1 van de Liquiline M CM42-KK***** transmitter.
- De elektrische aansluiting moet worden uitgevoerd conform het aansluitschema van de transmitter.
- Metalen delen van de procesaansluiting moeten elektrostatich geleidend op de montageplaats worden gemonteerd ($< 1 \text{ M}\Omega$).
- Niet-metalen procesaansluitingen moeten worden beschermd tegen elektrostatische oplading (ook bij toepassing in Ex-zone 1 (2G)).
- Meetkabel CYK10-G/1*** en de aansluitkop moeten worden beschermd tegen elektrostatische oplading wanneer deze zone 0 passeert.
- De maximaal toegestane kabellengte is 100 m.
- Ex-uitvoeringen van digitale sensoren met Memosens-technologie zijn gemarkeerd door een oranje-rode ring.
- Volledig voldoen aan de regelgeving voor elektrische systemen in explosiegevaarlijke omgeving (EN/IEC 60079-14) is verplicht bij gebruik van de instrumenten en sensoren.

Sensoren met FM- en CSA-goedkeuring (CLS82D-FB***, CLS82D-C2***)

- ▶ Houd de documentatie en besturingstekeningen voor de transmitter aan.

Sensoren met NEPSI-goedkeuring (CLS82D-NA***)

- ▶ Houd de informatie op de NEPSI-certificaten aan.
 - ↳ U kunt deze certificaten downloaden vanaf de productpagina: www.endress.com/cls82d.

Sensoren met TIIS-goedkeuring (CLS82D-TA***)

- ▶ Gebruik sensoren met TIIS-goedkeuring alleen in zone 1 (2G) omgeving.

2.6.1 Temperatuurklassen

Sensor CLS82D is geschikt voor toepassing bij de volgende omgevingstemperaturen en procestemperatuurbereiken:

ATEX II 1G Ex ia IIC T3/T4/T6 Ga

Type				Medium temp. T _a voor temperatuurklasse (T _n)
CLS82D	-	BA	***	-20 °C ≤ T _a ≤ +140 °C (T3) -20 °C ≤ T _a ≤ +115 °C (T4) -20 °C ≤ T _a ≤ +65 °C (T6)

NEPSI Ex ia IIC T3/T4/T6 Ga

Type				Medium temp. T _a voor temperatuurklasse (Tn)
CLS82D	-	NA	***	-20 °C ≤ T _a ≤ +140 °C (T3) -20 °C ≤ T _a ≤ +115 °C (T4) -20 °C ≤ T _a ≤ +65 °C (T6)

IECEX Ex ia IIC T3/T4/T6 Ga EAC Ex, OEx ia IIC T6/T4/T3 Ga X

Type				Medium temp. T _a voor temperatuurklasse (Tn)
CLS82D	-	IA	***	-20 °C ≤ T _a ≤ +140 °C (T3) -20 °C ≤ T _a ≤ +115 °C (T4) -20 °C ≤ T _a ≤ +65 °C (T6)

CSA IS/NI Cl.1 Div.1&2 Grp.:A-D

Type				Medium temp. T _a voor temperatuurklasse (Tn)
CLS82D	-	C2	***	-20 °C ≤ T _a ≤ +140 °C (T3) -20 °C ≤ T _a ≤ +115 °C (T4) -20 °C ≤ T _a ≤ +65 °C (T6)

FM IS/NI Cl.1 Div.1&2 Grp.:A-D

Type				Medium temp. T _a voor temperatuurklasse (Tn)
CLS82D	-	FB	***	-20 °C ≤ T _a ≤ +140 °C (T3) -20 °C ≤ T _a ≤ +115 °C (T4) -20 °C ≤ T _a ≤ +65 °C (T6)

De operator moet passende installatiemaatregelen nemen om het aanhouden van deze temperatuurwaarden te waarborgen. Indien aan de gespecificeerde mediumtemperatuur wordt voldaan, zullen de temperaturen die niet zijn toegestaan voor de betreffende temperatuurklasse niet aan het instrument optreden.

3 Goederenontvangst en productidentificatie

3.1 Goederenontvangst

1. Controleer of de verpakking niet is beschadigd.
 - ↳ Informeer de leverancier in geval van beschadiging van de verpakking. Bewaar de beschadigde verpakking tot de zaak is opgelost.
2. Controleer of de inhoud niet is beschadigd.
 - ↳ Informeer de leverancier in geval van beschadiging van de levering. Bewaar de beschadigde goederen tot de zaak is opgelost.

3. Controleer of de levering compleet is en er niets ontbreekt.
 - ↳ Vergelijk de pakbon met uw bestelling.
4. Verpak het product voor opslag en transport zodanig, dat het is beschermd tegen stoten en vocht.
 - ↳ De originele verpakking biedt de beste bescherming.
Waarborg dat een de toegestane omgevingscondities wordt voldaan.

Wanneer u vragen heeft, neem dan contact op met uw verkoopvertegenwoordiging.

3.2 Productidentificatie

3.2.1 Typecode voor explosieveilige uitvoeringen

ATEX II 1G Ex ia IIC T3/T4/T6 Ga

Type		Goedkeuring	Versie
CLS82D	-	BA	***
		ATEX	Procesaansluitingen, materiaal niet relevant voor Ex

NEPSI Ex ia IIC T3/T4/T6 Ga

Type		Goedkeuring	Versie
CLS82D	-	NA	***
		NEPSI	Procesaansluitingen, materiaal niet relevant voor Ex

IECEX Ex ia IIC T3/T4/T6 Ga

Type		Goedkeuring	Versie
CLS82D	-	IA	***
		IECEX	Procesaansluitingen, materiaal niet relevant voor Ex

CSA IS/NI Cl.1 Div.1&2 Grp.:A-D

Type		Goedkeuring	Versie
CLS82D	-	C2	***
		CSA	Procesaansluitingen, materiaal niet relevant voor Ex

FM IS/NI Cl.1 Div.1&2 Grp.:A-D

Type		Goedkeuring	Versie
CLS82D	-	FB	***
		FM	Procesaansluitingen, materiaal niet relevant voor Ex

TIIS Ex ib T4

Type		Goedkeuring	Versie
CLS82D	-	TA	***
		TIIS	Procesaansluitingen, materiaal niet relevant voor Ex

3.2.2 Typeplaat

De typeplaat bevat de volgende informatie over het instrument:

- Identificatie fabrikant
- Uitgebreide bestelcode
- Serienummer
- Veiligheidsinformatie en waarschuwingen

► Vergelijk de informatie op de typeplaat met de bestelling.

3.2.3 Productidentificatie

Productpagina

www.endress.com/cls82d

Betekenis van de bestelcode

De bestelcode en het serienummer van uw product zijn vermeld op de volgende locaties:

- Op de typeplaat
- Op de pakbon

Bevat informatie over het product

1. Ga naar www.endress.com.
2. Pagina zoeken (vergrootglassymbool): voer geldig serienummer in.
3. Zoeken (vergrootglas).
 - ↳ De productstructuur wordt in een popup-venster getoond.
4. Klik op het productoverzicht.
 - ↳ Een nieuw venster wordt geopend. Hier vindt u informatie over uw instrument, inclusief de productdocumentatie.

Adres van de fabrikant

Endress+Hauser Conducta GmbH+Co. KG
 Dieselstraße 24
 D-70839 Gerlingen

3.3 Leveringsomvang

De leveringsomvang omvat:

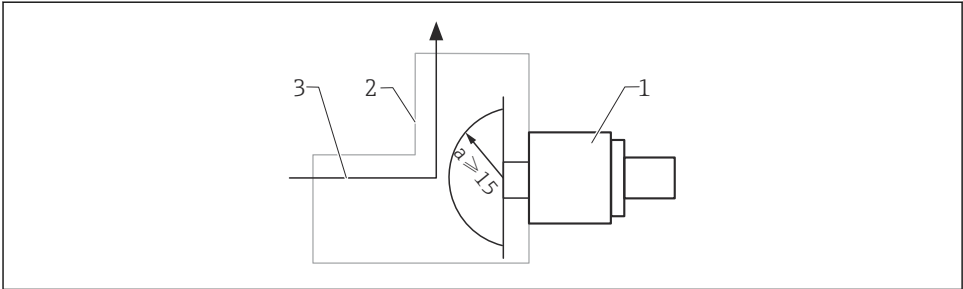
- Sensor in de bestelde uitvoering
- Bedieningshandleiding

4 Montage

4.1 Montagevoorwaarden

- ▶ Voor de installatie:
Verwijder de zwarte beschermkap van het sensorelement.

Symmetrische installatie wordt geadviseerd om lineariteit te garanderen. De afstand tot de zijwanden en tegenoverliggende wand moet tenminste 15 mm zijn.



A0024621

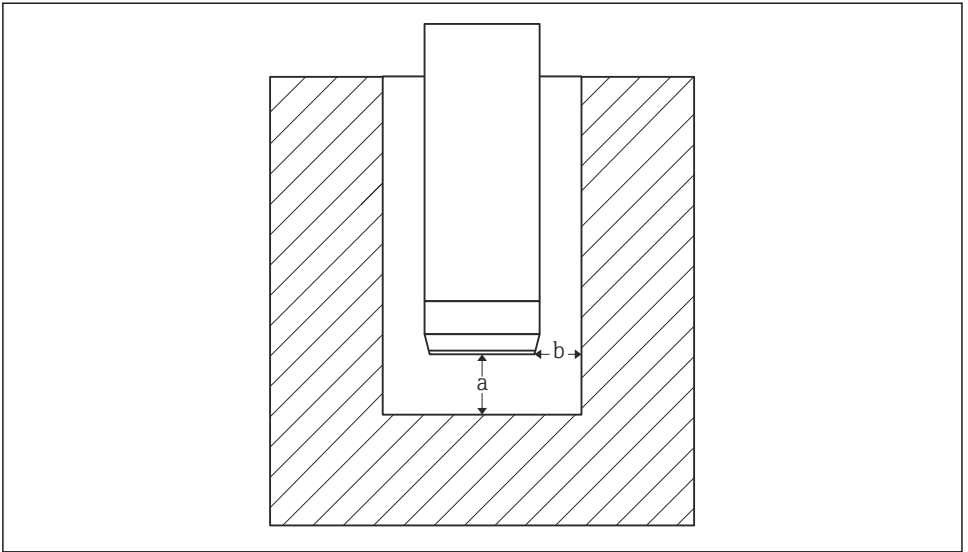
▣ 1 Minimale afstand tussen pijp en einde van de meetcel

- 1 Sensor
- 2 Buis
- 3 Doorstroomrichting

In beperkte installatie-omstandigheden, beïnvloeden de wanden de ionenstroom in de vloeistof. Dit effect wordt opgevangen door wat genoemd wordt de installatiefactor. De installatiefactor kan worden ingevoerd in de meetversterker van het meetsysteem of de celconstante wordt gecorrigeerd door deze te vermenigvuldigen met de installatiefactor.

De waarde van de installatiefactor hangt af van de diameter en de geleidbaarheid van de leidingaansluiting en van de afstand tussen de sensor en de wand. De installatiefactor ($f = 1,00$) kan worden genegeerd wanneer de afstand tot de wand voldoende groot is ($a > 15$ mm). Indien de afstand tot de wand kleiner is, wordt de installatiefactor hoger voor elektrisch geïsoleerde leidingen ($f > 1$) en lager voor elektrische geleidende leidingen ($f < 1$). De installatiefactor kan worden bepaald met behulp van de kalibratie-oplossingen.

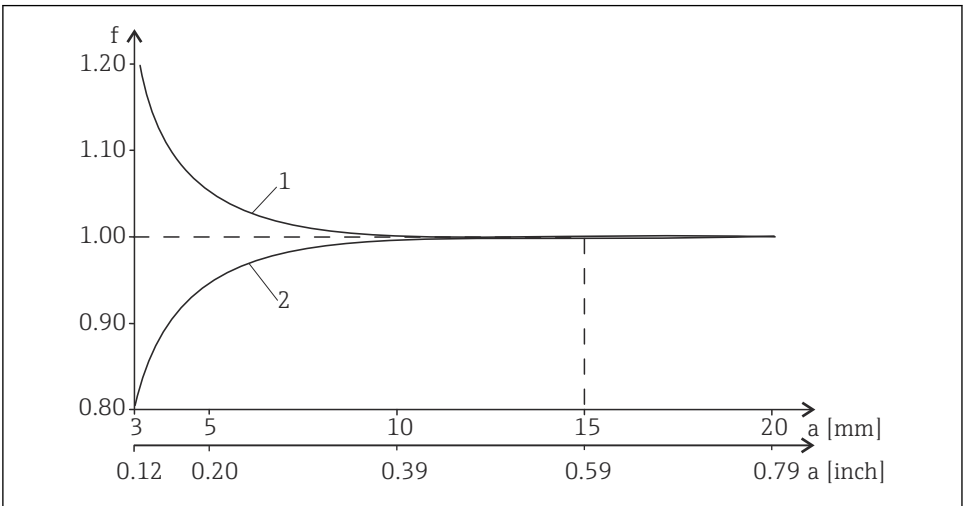
- ▶ Waarborg dat de elektrodes volledig zijn ondergedompeld in het medium tijdens de meting. In het ideale geval, moet het medium vanaf de voorkant naar de meetcel stromen.
 - ↳ Een andere installatiepositie kan luchtophopingen tot gevolg hebben of de afzetting van vaste verontreinigingen.



A0024626

2 Schematische weergave van de sensor in beperkte installatie-omstandigheden

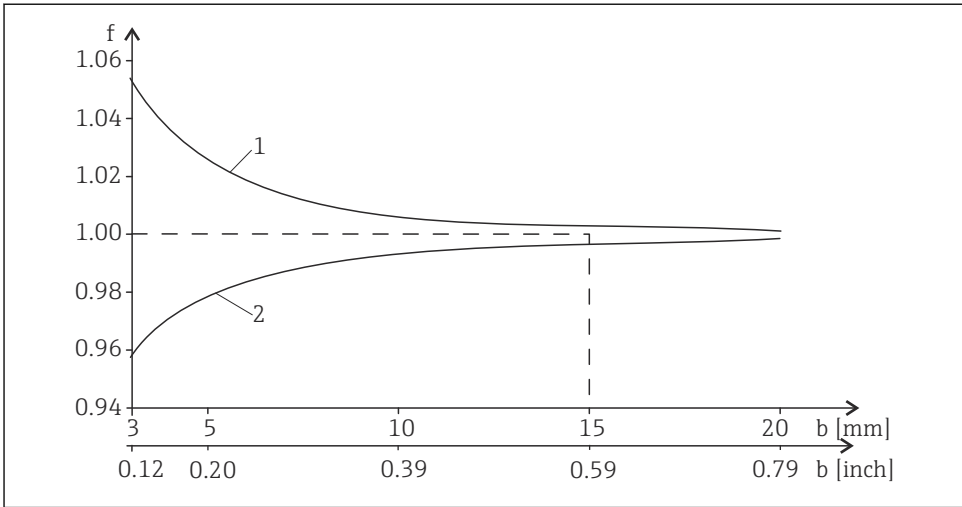
- a Wandafstand
- b Openingsbreedte



A0034378

3 Relatie tussen installatiefactor f en wandafstand a

- 1 Elektrische isolerende leidingwand
- 2 Elektrische geleidende leidingwand



A0024616

4 Relatie tussen installatiefactor f en openingsbreedte b

- 1 Elektrische isolerende leidingwand
- 2 Elektrische geleidende leidingwand

4.1.1 Hygiënische voorschriften

- ▶ Gebruik van een EHEDG-gecertificeerde armatuur is een voorwaarde voor de goed reinigbare installatie van een 12 mm sensor conform de EHEDG-voorschriften.
- ▶ Verder moeten de instructies voor wat betreft hygiënische installatie en bedrijf van de armatuur in de betreffende bedieningshandleiding worden aangehouden.

Houd de volgende punten aan voor een installatie die voldoet aan 3-A:

- ▶ Nadat het instrument is gemonteerd, moet de hygiënische integriteit worden gegarandeerd.
- ▶ Een procesaansluiting die voldoet aan 3-A moet worden gebruikt.

4.1.2 Installatiefactoren voor armaturen

- i** Voor doorstroomarmaturen of armaturen met een korfbescherming waarbij het niet mogelijk is een afstand $a > 15$ mm (\rightarrow 1, 10) tot het sensorelement aan te houden, verdient het aanbeveling de installatiefactor te bepalen door in de gebruikte armatuur te kalibreren teneinde de gespecificeerde sensormetfout te kunnen garanderen.

4.2 Controles voor de montage

1. Zijn de sensor en de kabel onbeschadigd?
2. Is de sensor geïnstalleerd in de procesaansluiting en hangt deze niet aan de kabel?

5 Elektrische aansluiting

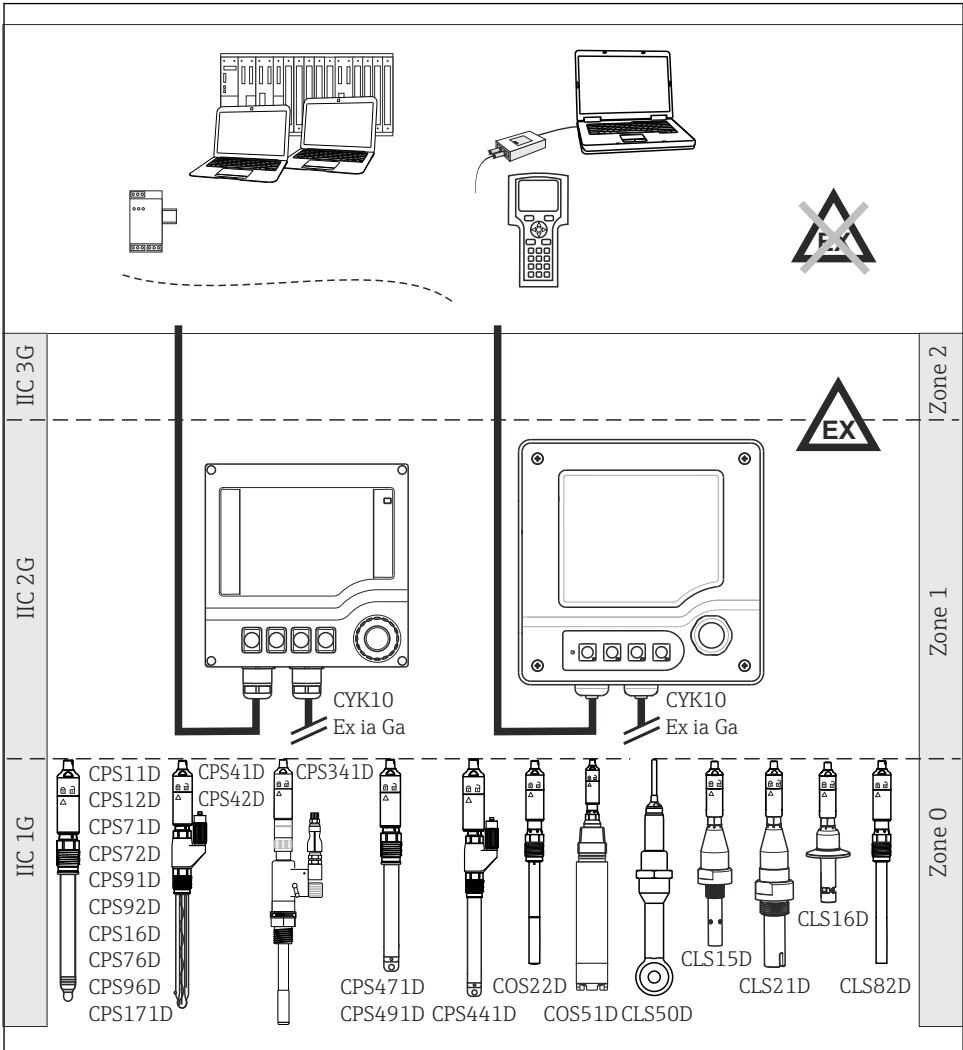
WAARSCHUWING

Instrument staat onder spanning!

Verkeerde aansluiting kan ernstig of dodelijk letsel tot gevolg hebben!

- ▶ De elektrische aansluiting mag alleen worden uitgevoerd door een elektrotechnicus.
- ▶ De elektrotechnicus moet deze beknopte handleiding hebben gelezen en begrepen en de instructies daarin opgenomen opvolgen.
- ▶ **Voor** het uitvoeren van de aansluitwerkzaamheden, moet worden gewaarborgd dat op geen enkele kabel nog spanning staat.

5.1 Handleiding snelle bedrading

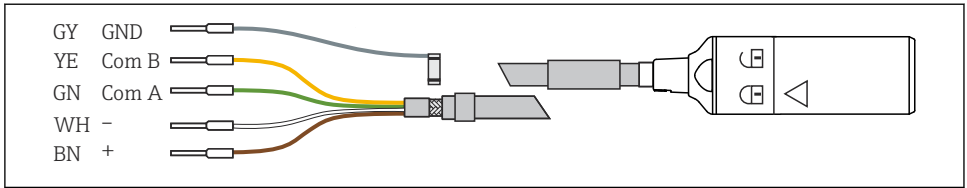


A0031174

5 Elektrische aansluiting in explosiegevaarlijke omgeving

5.2 Aansluiten van de sensoren

De sensor is aangesloten op de transmitter via de Memosens datakabel CYK10.



A0024019

6 Memosens datakabel CYK10

5.3 Waarborgen beschermingsklasse

Alleen de mechanische en elektrische aansluitingen welke zijn beschreven in deze handleiding en die nodig zijn voor het gewenste, bedoelde gebruik mogen worden uitgevoerd op een geleverd instrument.

- ▶ Wees voorzichtig bij het uitvoeren van de werkzaamheden.

Anders kunnen de individuele beschermingen (beschermingsklasse (IP), elektrische veiligheid, EMC interferentie-ongevoeligheid) zoals gespecificeerd voor dit product niet langer worden gegarandeerd omdat, bijvoorbeeld deksels zijn weggelaten of kabel (uiteinden) los zitten of onvoldoende zijn vastgezet.

5.4 Aansluitcontrole

Gezondheid en specificaties van het instrument	Actie
Zijn buitenkanten van de sensor, armatuur of kabels onbeschadigd?	▶ Voer een visuele inspectie uit.
Elektrische aansluiting	Actie
Zijn de geïnstalleerde kabels voorzien van een trekcontasting en niet getwist?	▶ Voer een visuele inspectie uit. ▶ Draai de kabels uit elkaar.
Is een voldoende lengte van de kabeladers gestript en zijn de aders correct in de klemmen geplaatst?	▶ Voer een visuele inspectie uit. ▶ Trek voorzichtig om de goede bevestiging te controleren.
Zijn alle schroefklemmen goed vastgezet?	▶ Zet de schroefklemmen vast.
Zijn alle kabelinvoeren gemonteerd, vastgezet en lektdicht?	▶ Voer een visuele inspectie uit.
Zijn alle kabelinvoeren naar beneden of zijwaarts gericht gemonteerd?	In geval van laterale kabelwartels: ▶ Richt kabellussen naar beneden zodat water kan afdruipe

6 Inbedrijfname

Waarborg voor de eerste inbedrijfname, dat:

- de sensor correct is geïnstalleerd
- De elektrische aansluiting correct is uitgevoerd

1. controleer de temperatuurcompensatie- en dempinginstellingen op de transmitter.

 Bedieningshandleiding van de te gebruiken transmitter, bijv. BA01245C bij gebruik van Liquiline CM44x of CM44xR.

⚠ WAARSCHUWING

Ontsnappend procesmedium

Gevaar voor lichamelijk letsel door hoge druk, hoge temperatuur of chemische stoffen!

- ▶ Voordat de druk op een armatuur met reinigingssysteem wordt geactiveerd, moet worden gewaarborgd dat het systeem correct is aangesloten.
- ▶ Wanneer u de correcte aansluiting niet betrouwbaar kunt realiseren, installeer de armatuur dan niet in het proces.

Bij gebruik van een armatuur met automatische reinigingsfunctie:

2. Controleer of het reinigingsmedium (water of lucht bijvoorbeeld) correct is aangesloten.
3. Na de inbedrijfstelling:
 - Voer regelmatig onderhoud aan de sensor uit.
 - ↳ Dit is de enige manier om een betrouwbare meting te waarborgen.

7 Onderhoud

7.1 Reinigen van de sensor

⚠ WAARSCHUWING

Thiocarbamide

Schadelijk bij inslikken! Beperkt bewijs voor kankerverwekkendheid! Mogelijk risico of schade voor het ongeboren kind! Gevaarlijk voor het milieu met lange termijn effect!

- ▶ Draag een veiligheidsbril, veiligheidshandschoenen en passende beschermende kleding.
- ▶ Vermijd contact met ogen, mond en huid.
- ▶ Vermijd vrijkomen in het milieu.

⚠ VOORZICHTIG

Corrosieve chemicaliën

Risico van chemische brandwonden aan ogen en huid en gevaar voor schade aan kleding en apparatuur!

- ▶ Het is van absoluut belang de ogen en handen goed te beschermen bij het werken met zuren, basen en organische oplosmiddelen!
- ▶ Draag een veiligheidsbril en veiligheidshandschoenen.
- ▶ Altijd spatten op kleding of andere voorwerpen reinigen om schade te voorkomen.
- ▶ Houd de instructies in de veiligheidsspecificatiebladen van de gebruikte chemicaliën aan.

Reinig vervuiling van de sensor als volgt, afhankelijk van het soort vervuiling:

1. Olieachtige en vette film:
Reinig met een vetverwijderaar, bijv. alcohol, of warm water met een oppervlaktactieve (basis) stof (bijv. afwasmiddel).
2. Kalk- en metaalhydroxide afzettingen en slecht oplosbare organische afzettingen:
Afzetting met verdund zoutzuur (3%) oplossen en daarna zorgvuldig met veel schoon water spoelen.
3. Sulfidehoudende afzetting (van uitlaatgasontzwaveling of afvalwaterinstallaties):
Gebruik een mengsel van zoutzuur (3%) en thiocarbamide (in de handel verkrijgbaar) en spoel aansluitend met veel schoon water.
4. Proteïnehoudende afzettingen (bijv. in de voedingsmiddelenindustrie):
Gebruik een mengsel van zoutzuur (0,5%) en pepsine (in de handel verkrijgbaar) en spoel aansluitend met veel schoon water.
5. Gemakkelijk oplosbare biologische afzetting:
Spoelen met water onder druk.

Spoel na het reiniging zorgvuldig met veel water.

7.2 Sensorkalibratie

► Wandafstand:

Waarborg bij de kalibratie, dat een minimale afstand van 15 mm tot de boden en wanden van het kalibratiereservoir wordt aangehouden.

8 Reparatie

8.1 Algemene opmerkingen

Her reparatie- en ombouwconcept voorziet in het volgende:

- Het product heeft een modulaire constructie
- Reservedelen zijn gegroepeerd in sets met de bijbehorende instructies
- Gebruik alleen originele reservedelen van de fabrikant
- Reparaties worden uitgevoerd door de service-afdeling van de fabrikant of door opgeleide gebruikers
- Gecertificeerde instrumenten kunnen alleen worden gemodificeerd naar andere gecertificeerde instrumentuitvoeringen door de service-afdeling van de fabrikant of op de fabriek
- Houd alle geldende normen, federale/nationale regelgeving, Ex-documentatie (XA) en certificaten aan

1. Voer de reparatie uit conform de instructies.
2. Documenteer de reparatie en ombouw en voer dit in het Life Cycle Management tool in (W@M).

8.2 Reservedelen

Reserve-onderdelen die momenteel leverbaar zijn voor het instrument zijn te vinden op de website:

www.endress.com/device-viewer

- ▶ Vermeld het serienummer van het instrument bij de bestelling van reserve-onderdelen.

8.3 Retour zenden

Het product moet worden retour gezonden indien reparaties of een fabriekskalibratie nodig zijn of wanneer het verkeerde product is besteld of geleverd. als ISO-gecertificeerde onderneming en vanwege wettelijke regelgeving, moet Endress+Hauser bepaalde procedures volgen bij het omgaan met geretourneerde producten welke in aanraking zijn geweest met medium.

Voor het waarborgen van een snelle, veilige en professionele retourzending van het instrument:

- ▶ Zie de website www.endress.com/support/return-material voor informatie over de procedure en de voorwaarden voor het retourneren van instrumenten.

8.4 Afvoeren

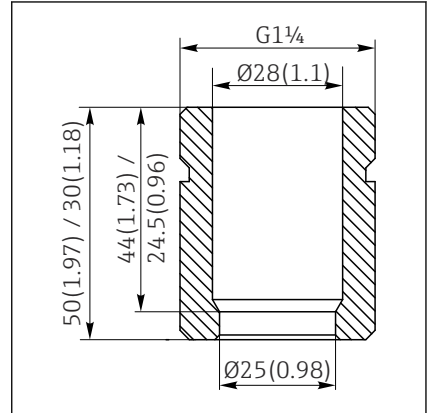
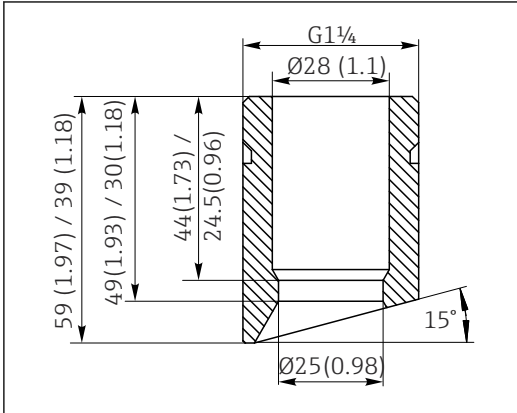


Indien voorgeschreven door de richtlijn 2012/19 EU betreffende elektrisch en elektronisch afval (WEEE), is het product gemarkeerd met het getoonde symbool teneinde de afvoer van WEEE als ongesorteerd gemeentelijk afval te minimaliseren. Voer als zodanig gemarkeerde producten niet af als ongesorteerd gemeentelijk afval. Stuur deze retour aan de fabrikant voor afvoeren onder de geldende condities.

9 Accessoires

9.1 Instrument specifieke toebehoren

9.1.1 Lassok



Alleen voor CLS82D-**NA*

- Veiligheidslassok DN25, recht, roestvast staal 1.4435, L=30; bestelnr. 51508051
- Veiligheidslassok DN25, haaks, roestvast staal 1.4435, L=30/40; bestelnr. 51508052

Alleen voor CLS82D-**NB*

- Veiligheidslassok DN25, recht, roestvast staal 1.4435, L=50; bestelnr. 51508049
- Veiligheidslassok DN25, haaks, roestvast staal 1.4435, L=50/60; bestelnr. 51508050



Standaard lassokken al beschikbaar (voor CPA440 / CPA441 / CPA460), met bestelnr. 50005192 en 50028446, zijn ook geschikt voor de sensor CLS82D.

9.1.2 Aansluiting

Memosens-datakabel CYK10

- Voor digitale sensoren met Memosens-technologie
- Productconfigurator op productpagina: www.endress.com/cyk10



Technische informatie TI00118C

Memosens datakabel CYK11

- Verlengkabel voor digitale sensoren met Memosens protocol
- Productconfigurator op de productpagina: www.endress.com/cyk11



Technische informatie TI00118C

9.2 Servicespecifieke toehoren

9.2.1 Afdichtingen

Alleen voor CLS82D-NA*¹⁾ en CLS82D-**NB*²⁾:**

- EPDM-afdichtingen voor CLS82D (x 2; FDA USP Class VI); bestelnr. 71307106
- FKM (VITON)-afdichtingen voor CLS82D (x 2; FDA USP Class VI); bestelnr. 71307105
- Siliconen afdichtingen voor CLS82D (x 2, FDA USP Class VI); bestelnr. 71307107

9.2.2 Kalibratieoplossingen

Geleidbaarheidskalibratieoplossingen CLY11

Precisieoplossingen gerefereerd aan SRM (Standard Reference Material) door NIST voor gekwalificeerde kalibratie van geleidbaarheidsmeetsystemen conform ISO 9000

- CLY11-C, 74 mS/cm (referentietemperatuur 25 °C (77 °F)), 500 ml (16.9 fl.oz)
Bestelnr. 50081902
- CLY11-C, 149,6 mS/cm (referentietemperatuur 25 °C (77 °F)), 500 ml (16.9 fl.oz)
Bestelnr. 50081903
- CLY11-C, 1,406 mS/cm (referentietemperatuur 25 °C (77 °F)), 500 ml (16.9 fl.oz)
Bestelnr. 50081904
- CLY11-C, 12,64 mS/cm (referentietemperatuur 25 °C (77 °F)), 500 ml (16.9 fl.oz)
Bestelnr. 50081905
- CLY11-C, 107,00 mS/cm (referentietemperatuur 25 °C (77 °F)), 500 ml (16.9 fl.oz)
Bestelnr. 50081906



Technische informatie TI00162C

9.2.3 Kalibratieset

Conducal CLY421

- Geleidbaarheidskalibratieset (koffer) voor ultrapuur waterapplicaties
- Compleet, af fabriek gekalibreerd meetsysteem met certificaat, traceerbaar conform SRM door NIST en PTB, voor vergelijkingsmeting in ultrapuur water tot max. 20 µS/cm
- Productconfigurator op de productpagina: www.endress.com/cly421



Technische informatie TI00496C/07/EN

Herkalibratie

- De geleidbaarheidskalibratieset moet regelmatig bij de fabrikant worden gekalibreerd afhankelijk van de gebruiksfrequentie en de bedrijfsomstandigheden.
- Aanbevolen periode: 1 jaar

1) Procesaansluiting: DN25 standaard

2) Procesaansluiting: DN25 B. Braun

10 Technische gegevens

10.1 Input

10.1.1 Meetvariabelen

- Geleidbaarheid
- Temperatuur

10.1.2 Meetbereiken

Geleidbaarheid

1 $\mu\text{S}/\text{cm}$ tot 500 mS/cm

Temperatuur

-5 tot 120 °C (23 tot 248 °F)

10.1.3 Celconstante

$k = 0,57 \text{ cm}^{-1}$

10.1.4 Temperatuurcompensatie

Pt1000 (Class A conform DIN EN 60751)

10.2 Specificaties

10.2.1 Meetonzekerheid

Elke individuele sensor is af fabriek gemeten in een oplossing van circa 50 $\mu\text{S}/\text{cm}$ gebruik makend van een referentiemeetsysteem gecertificeerd door NIST of PTB. De exacte celconstante wordt ingevuld in het meegeleverde kwaliteitscertificaat. De meetonzekerheid bij het bepalen van de celconstante is 1,0 %.

10.2.2 Responstijd geleidbaarheid

$t_{90} \leq 3 \text{ s}$

10.2.3 Responstijd temperatuur

$t_{90} \leq 25 \text{ s}$

10.2.4 Maximale meetfout

$\leq 4\%$ van de uitlezing

10.2.5 Herhaalbaarheid

0,2% van de uitlezing

10.3 Omgeving

10.3.1 Omgevingstemperatuur

-20 ... 60 °C (-4 ... 140 °F)

10.3.2 Opslagtemperatuur

-25 tot +80 °C (-10 tot +180 °F)

10.3.3 Relatieve luchtvochtigheid

5 tot 95%

10.3.4 Beschermingsklasse

IP 68 / NEMA type 6P (1 m waterkolom, 25 °C, 168 uur)

10.4 Proces

10.4.1 Procestemperatuur

Normaal bedrijf: -5 tot 120 °C (23 tot 248 °F)

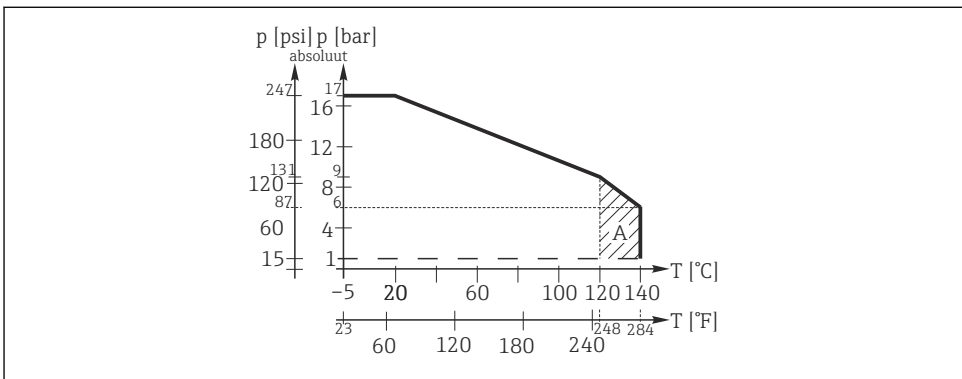
Sterilisatie (max. 45 min): Max. 140 °C (284 °F) bij 6 bar (87 psi)

10.4.2 Procesdruk

17 bar (247 psi) bij 20 °C (68 °F)

9 bar (131 psi) bij 120 °C (248 °F)

10.4.3 Temperatuur/druk-verhoudingen



A0034375-NL

7 Druk-temperatuur-verhoudingen

A Kan worden gesteriliseerd gedurende een korte periode (45 minuten)

10.5 Mechanische constructie

10.5.1 Gewicht

Circa 0,06 tot 0,950 kg (0.13 tot 2.09 lbs) afhankelijk van de versie

10.5.2 Materialen (in contact met het medium)

Sensorelement: Platina en keramiek (zirconiumoxide)

Procesaansluiting: Roestvast staal 1.4435 (AISI 316L)

*Alleen voor CLS82D-**NA*¹⁾ en CLS82D-**NB*²⁾:*

Afdichting: EPDM



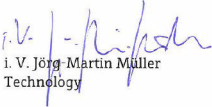

1) 1Procesaansluiting: DN25 standaard

2) 2e procesaansluiting: DN25 Braun

10.5.3 Oppervlakteruwheid

$R_a < 0,38 \mu\text{m}$

11 EG-conformiteitsverklaring

EU-Konformitätserklärung EU-Declaration of Conformity Déclaration UE de Conformité		Endress+Hauser  People for Process Automation														
																
Company	Endress+Hauser Conducta GmbH+Co. KG Dieselstraße 24, 70839 Gerlingen, Germany erklärt als Hersteller in alleiniger Verantwortung, dass das Produkt declares as manufacturer under sole responsibility, that the product déclare sous sa seule responsabilité en qualité de fabricant que le produit															
Product	Memosens CLS82D-BA**A															
Regulations	den folgenden Europäischen Richtlinien entspricht: conforms to following European Directives: est conforme aux prescription des Directives Européennes suivantes : EMC 2014/30/EU (L96/79) ATEX 2014/34/EU (L96/309)															
Standards	angewandte harmonisierte Normen oder normative Dokumente: applied harmonized standards or normative documents: normes harmonisées ou documents normatifs appliqués : <table border="0"> <tr> <td>EN 61326-1</td> <td>(2013)</td> <td>EN 60079-0</td> <td>(2012)</td> <td rowspan="3" style="vertical-align: middle;">+A11:2013</td> </tr> <tr> <td>EN 61326-2-3</td> <td>(2013)</td> <td>EN 60079-11</td> <td>(2012)</td> </tr> <tr> <td>EN 61326-2-5</td> <td>(2013)</td> <td>EN 60079-26</td> <td>(2015)</td> </tr> </table>			EN 61326-1	(2013)	EN 60079-0	(2012)	+A11:2013	EN 61326-2-3	(2013)	EN 60079-11	(2012)	EN 61326-2-5	(2013)	EN 60079-26	(2015)
EN 61326-1	(2013)	EN 60079-0	(2012)	+A11:2013												
EN 61326-2-3	(2013)	EN 60079-11	(2012)													
EN 61326-2-5	(2013)	EN 60079-26	(2015)													
Certification	EG-Baumusterprüfbescheinigung Nr. EC-Type Examination Certificate No. Numéro de l'attestation d'examen CE de type Ausgestellt von/issued by/délivré par Qualitätssicherung/Quality assurance/Système d'assurance qualité		BVS 04 ATEX E 121 X DEKRA EXAM GmbH (0158) DEKRA EXAM GmbH (0158)													
Gerlingen, 20. April 2016 Endress+Hauser Conducta GmbH+Co. KG																
 i. V. Jörg Martin Müller Technology		 i. V. Sven-Matthias Scheibe Technology Certifications and Approvals														
EC_00383_01.16																

Trefwoordenregister

A

Aansluiting	
Controle	15
Waarborgen beschermingsklasse	15
Aansluitspecificaties	14
Accessoires	
Instrumentspecifiek	19
Servicespecifiek	20
Afdichtingen	20
Afvoeren	18
Arbeidsveiligheid	4

B

Bedoeld gebruik	4
Bedrijfsveiligheid	5
Beschermingsklasse	
Technische gegevens	22
Waarborgen	15

C

Conconstante	21
Conformiteitsverklaring	24
Controle	
Aansluiting	15
Montage	12

D

Druk/temperatuur-verhoudingen	22
---	----

E

EG-conformiteitsverklaring	24
Elektrische aansluiting	13
Explosiegevaarlijke omgeving	5

G

Gebruik	4
Gewicht	23
Goederenontvangst	7

H

Herhaalbaarheid	21
---------------------------	----

I

Installatiefactor	12
-----------------------------	----

K

Kabel	19
Kalibratieoplossingen	20
Kalibratieset	20

L

Leveringsomvang	9
---------------------------	---

M

Materialen	23
Maximale meetfout	21
Meetbereiken	21
Meetonzekerheid	21
Meetvariabelen	21
Montage	
Controle	12

O

Omgeving	22
Omgevingstemperatuur	22
Oppervlakteruwheid	23
Opslagtemperatuur	22

P

Proces	22
Procesdruk	22
Procestemperatuur	22
Productidentificatie	9
Productveiligheid	5

R

Reparatie	17
Reservedelen	18
Retour zenden	18

S

Sensor	
Aansluiten	14
Kalibratie	17
Reiniging	16
Specificaties	21
State-of-the-art technologie	5
Symbolen	3

T

Technische gegevens

Input	21
Mechanische constructie	23
Omgeving	22
Proces	22
Specificaties	21
Temperatuur/druk-verhoudingen	22
Temperatuurcompensatie	21
Temperatuurklassen	6
Typecode	8
Typeplaat	9

V

Veiligheid

Arbeidsveiligheid	4
Bediening	5
Elektrische uitrusting in explosiegevaarlijke omgeving	5
Product	5
Veiligheidsinstructies	4

W

Waarschuwingen	3
--------------------------	---



71565604

www.addresses.endress.com
