

Saugos instrukcijos

RID14

PROFIBUS® PA, FOUNDATION Fieldbus™

ATEX: II 3G Ex nA IIC T6–T4 Gc

Saugos instrukcijos darbui su elektriniais prietaisais pavojingose sprogiuose zonose



RID14

PROFIBUS® PA, FOUNDATION Fieldbus™

Turinys

Apie šį dokumentą	4
Susiję dokumentai	4
Papildoma dokumentacija	4
Gamintojo sertifikatai	5
Gamintojo adresas	5
Saugos instrukcijos:	6
Saugos instrukcijos: montavimas	6
Temperatūros lentelės	7
Elektros prijungimo duomenys	7

Apie šį dokumentą



Šis dokumentas išverstas į keletą kalbų. Teisiškai įteisintas yra tik pirminis angliškas tekstas.

Dokumentus, išverstus į ES kalbas, rasite:

- „Endress+Hauser“ svetainės atsisiuntimų srityje: www.endress.com
-> Atsisiuntimai -> Vadovai ir duomenų lapai -> Tipas: „Ex“ sauga
Instrukcijos (XA) -> Teksto paieška: ...
- Prietaiso peržiūros priemonėje: www.endress.com -> Gaminio įrankiai -> Prieiga prie prietaiso informacijos -> Žiūrėti prietaiso funkcijas



Jei dar nėra, dokumentą galima užsakyti.

Susiję dokumentai

Šis dokumentas yra neatsiejama šių naudojimo instrukcijų dalis:

- Naudojimo instrukcijos: BA00282R ir BA01267K
- Trumpos naudojimo instrukcijos: KA00281R ir KA01156K
- Techninė informacija: TI00145R

Papildoma dokumentacija

Apsaugos nuo sprogo bukletas: CP00021Z/11

Apsaugos nuo sprogo bukletą galite rasti:

- „Endress+Hauser“ svetainėje atsisiuntimų dalyje:
www.endress.com -> Downloads -> Brochures and Catalogs ->
Text Search: CP00021Z
- Prietaiso CD diske su diske įrašyta dokumentacija

**Gamintojo
sertifikatai****ES atitikties deklaracija**

Sertifikato numeris: EC_00170

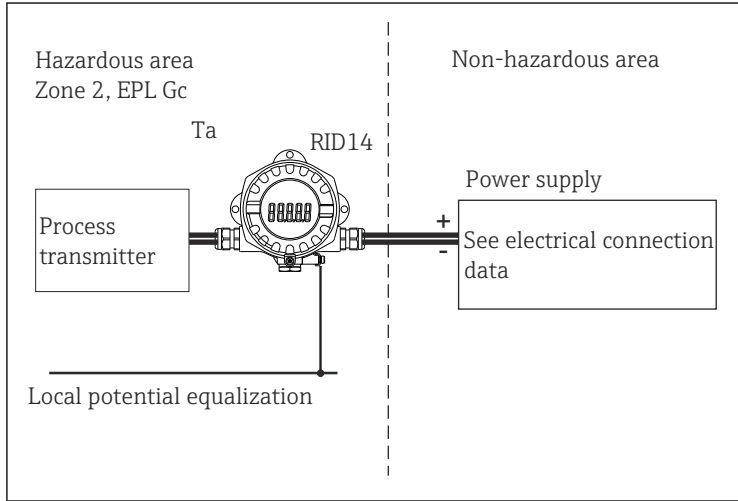
Pritvirtintas sertifikato numeris patvirtina atitiktį šiems standartams
(priklauso nuo įrenginio versijos)

- EN IEC 60079-0 : 2018
- EN 60079-15 : 2010

**Gamintojo
adresas**

Endress+Hauser Wetzer GmbH + Co. KG
Obere Wank 1
87484 Nesselwang, Vokietija

Saugos instrukcijos:



A0048971

1 Lauko indikatoriaus montavimas

Saugos instrukcijos: montavimas

- Atitinka montavimo ir saugos instrukcijas naudojimo instrukcijose.
- Prietaisą sumontuokite vadovaudamiesi gamintojo instrukcijomis ir visais kitais galiojančiais standartais bei taisyklėmis (pvz., EN / IEC 60079-14).
- Gerai užsandarinkite laidų įvadus sertifikuotomis laidų įvorėmis (min. IP6X) IP6X pagal EN / IEC 60529.
- Norint lauko indikatorių eksploatuoti žemesnėje nei $-20\text{ }^{\circ}\text{C}$ aplinkos temperatūroje, reikia naudoti tinkamus kabelius, kabelių įvadus ir sandariklius, leidžiamus naudoti šiuo atveju.
- Lauko indikatoriaus korpusas turi būti jungiamas prie potencialų kompensavimo laido.
- Esant aukštesnei nei $+70\text{ }^{\circ}\text{C}$ aplinkos temperatūrai, naudokite tinkamus karščiui atsparius kabelius ar laidus, kabelių įvadus ir sandariklius, skirtus $Ta +5\text{ K}$ aplinkai.
- Lauko indikatorius turi būti įrengtas ir eksploatuojamas taip, kad net retais atvejais nesusidarytų degimo šaltinis dėl gaubto atsitrenkimo ar trinties į geležinius / plieninius objektus.

⚠️ ĮSPĖJIMAS

Sprogioji aplinka

- ▶ Sprogioje aplinkoje neatidarykite prietaiso, kai tiekama įtampa (užtikrinkite, kad eksploatuojant būtų išlaikyta IP67 klasės korpuso apsauga).

Temperatūros lentelēs

Tipas	Temperatūros klasē	Aplinkos temperatūra
RID14	T6	$-40\text{ °C} \leq T_a \leq +50\text{ °C}$
	T5	$-40\text{ °C} \leq T_a \leq +70\text{ °C}$
	T4	$-40\text{ °C} \leq T_a \leq +80\text{ °C}$

Elektros prijungimo duomenys

Tipas	Apsaugos tipas	Maitinimo šaltinis (+ ir - gnybtai)
RID14	Ex nA IIC T6-T4 Gc Išvadas: FOUNDATION Fieldbus™ PROFIBUS PA® Srovės sąnaudos ≤ 11 mA	$U_b \leq 9$ iki $32 V_{DC}$

Kategorija	Apsaugos tipas	Tipas
II 3G	Ex nA IIC T6-T4 Gc	RID14



71569189

www.addresses.endress.com
