

Указания по технике безопасности **Solicap S FTI77**

Ex ia III C T80°C T₅₀₀130°C Da

Ex ia/tb III C T90°C Da/Db

Ex ia/tc III C T90°C Da/Dc



Solicap S FTI77

Содержание

О настоящем документе	4
Сопутствующая документация	4
Дополнительная документация	4
Сертификаты изготовителя	4
Адрес изготовителя	4
Расширенный код заказа	4
Указания по технике безопасности: общие	8
Указания по технике безопасности: специальные условия	8
Указания по технике безопасности: монтаж	9
Указания по технике безопасности: зона 20	12
Таблицы температур	12
Данные подключения	15

О настоящем документе

Этот документ переведен на несколько языков. Юридическую силу имеет только исходный английский текст.

Сопутствующая документация

Данный документ является составной частью следующих руководств по эксплуатации:

BA00381F/00

Дополнительная документация

Брошюра по взрывозащите: CP00021Z/11

Брошюра по взрывозащите доступна:

- в разделе «Загрузки» веб-сайта Endress+Hauser:
www.endress.com -> Загрузки -> Брошюры и каталоги -> Поиск по номеру: CP00021Z;
- на компакт-диске для приборов с документацией на CD.

Сертификаты изготовителя**Сертификат соответствия ТР ТС 012/2011**

Орган по сертификации:
ООО «НАНИО ЦСВЭ»

Сертификат №:
ЕАЭС RU C-DE.AA87.B.00933/22

Данный сертификат удостоверяет соответствие следующим стандартам (в зависимости от версии прибора):

- ГОСТ 31610.0-2014 (IEC 60079-0:2011)
- ГОСТ 31610.11-2014 (IEC 60079-11:2011)
- ГОСТ IEC 60079-31-2013

Адрес изготовителя

Endress+Hauser SE+Co. KG
Hauptstraße 1
79689 Maulburg, Германия

Адрес завода-изготовителя: см. на заводской табличке.

Расширенный код заказа

Расширенный код заказа указан на заводской табличке, которая закреплена на приборе в хорошо видимом месте. Дополнительная информация о табличке приведена в соответствующем руководстве по эксплуатации.

Структура расширенного кода заказа

FTI77	-	*****	+	A*B*C*D*E*F*G*..
<i>(тип прибора)</i>		<i>(базовые характеристики)</i>		<i>(дополнительные характеристики)</i>

* = Замещающий знак

В этой позиции вместо замещающего знака отображается опция, выбранная из технических характеристик (цифра или буква).

Базовые характеристики

Важные функции (обязательные функции) указаны в базовых характеристиках. Количество позиций зависит от числа доступных функций. Выбранная опция может содержать несколько позиций.

Дополнительные характеристики

Дополнительные характеристики описывают дополнительные функции прибора (опциональные функции). Количество позиций зависит от числа доступных функций. Функции имеют 2-значную форму для упрощения идентификации (например, JA). Первый знак (ID) обозначает группу функции и представляет собой букву или цифру (например, J = доп. испытания, сертификат). Второй знак представляет собой значение, обозначающее функцию внутри группы (например, A = сертификат на материалы 3.1 (смачиваемые компоненты, контактирующие с технологической средой)).

Более подробная информация о приборе приведена в следующих таблицах. В этих таблицах рассматриваются отдельные позиции и ID в расширенном коде заказа, соответствующем различным опасным зонам.

Расширенный код заказа: Solicap S



Приведенные далее характеристики взяты из спецификации и используются для определения:

- Данной документации к прибору (с помощью расширенного кода заказа на заводской табличке);
- Опций прибора, перечисленных в документе.

Тип прибора

FTI77

Базовые характеристики

Позиция 1 (сертификат)		
Выбранная опция		Описание
FTI77	V	EAC Ex ia/tc IIIС Т90°C Da/Dc
	W	EAC Ex ia/tb IIIС Т90°C Da/Db
	X	EAC Ex ia IIIС Т80°C Т ₅₀₀ 130°C Da

Позиция 2 (назначение)		
Выбранная опция		Описание
FTI77	1	Твердые, мелкозернистые
	2	Твердые, крупнозернистые

Позиция 3 (неактивная длина L3)		
Выбранная опция		Описание
FTI77	A	Не выбрано
	B, C, L, Mмм/дюйм, сталь
	E, F, G, N, P, R мм/дюйм, 316L
	H, S мм/дюйм, 316L+125 мм/5 дюйм, активная компенсация налипаний, 316L

Позиция 4, 5 (активная длина зонда L1)		
Выбранная опция		Описание
FTI77	Ax, Exмм/дюйм, стержень, сталь
	Bx, Fx мм/дюйм, стержень, 316L
	Cx, Gx мм/дюйм, мм/дюйм, трос, сталь с цинковым покрытием, натяжной груз, сталь
	Dx, Hx мм/дюйм, мм/дюйм, трос, 316, натяжной груз, 316L

Позиция 9 (электроника, выход)		
Выбранная опция		Описание
FTI77	Y	Специальное исполнение: FEI50H
	1 ¹⁾	FEI51; 2-проводное подключение, от 19 до 253 В перем. тока
	2 ¹⁾	FEI52; 3-проводное подключение, PNP от 10 до 55 В пост. тока
	4 ¹⁾	FEI54; реле DPDT, от 19 до 253 В перем. тока, от 19 до 55 В пост. тока
	5	FEI55; 8/16 мА, от 11 до 35 В пост. тока
	7 ²⁾	FEI57S; 2-проводное подключение с входом ЧИМ
	8 ²⁾	FEI58; NAMUR + кнопка запуска теста (сигнал верхнего/нижнего уровня)

- 1) Только в сочетании с цепью питания типа «без искрозащиты».
 2) Только в сочетании с цепью питания типа «искробезопасная Ex ia».

Позиция 10 (корпус)		
Выбранная опция		Описание
FTI77	1	F15 316L, гигиеническое исполнение, IP66/67 NEMA4X
	3	F17, алюминий, IP66/67 NEMA4X
	4	F13, алюминий, P66 NEMA4X + газонепроницаемое уплотнение зонда
	5	T13, алюминий, IP66 NEMA4X + газонепроницаемое уплотнение зонда + соединительный отсек для отдельного исполнения
	6	F27 316L IP66/67 NEMA6P + газонепроницаемое уплотнение зонда

Позиция 12 (тип зонда)		
Выбранная опция		Описание
FTI77	1	Компактное исполнение
	2, 3, 4, 5 мм/дюймы, кабель L4 > отдельный корпус

Дополнительные характеристики

Специальные опции для опасных зон не предусмотрены.

**Указания по
технике
безопасности:
общие**

- Персонал должен удовлетворять следующим условиям для выполнения монтажных, электромонтажных, пусконаладочных работ и технического обслуживания прибора:
 - иметь соответствующую квалификацию для своей должности и выполняемых задач
 - быть подготовленным в области взрывозащиты
 - быть осведомленным о применимых нормах национального законодательства
- Установка прибора выполняется в соответствии с инструкциями изготовителя и нормами национального законодательства.
- Не используйте прибор при несоблюдении указанных электрических, тепловых и механических параметров.
- Избегайте накопления электростатического заряда:
 - от пластмассовых поверхностей (например, защитных оболочек, чувствительных элементов, специальных покрытий, закрепленных панелей...)
 - от изолированных заряженных элементов (например, изолированных металлических пластин)

**Указания по
технике
безопасности:
специальные
условия**

Диапазон допустимой температуры окружающей среды в зоне корпуса электроники, допустимая рабочая температура:
 $-50\text{ °C} \leq T_a \leq +70\text{ °C}$

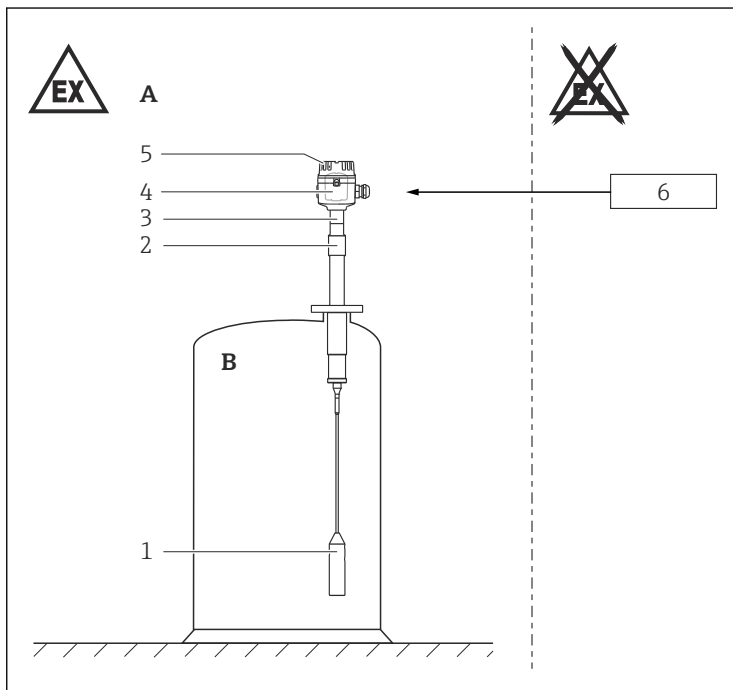
- Следуйте значениям, указанным в таблицах температур.
- При наличии дополнительного или альтернативного специального покрытия на корпусе или других металлических деталях:
 - Помните об опасности электростатического заряда и разряда.
 - Не трите поверхности сухой тканью.

*Базовые характеристики, позиция 10 = 4, 5 и крышки со
стеклянным окном*

Ограничение до $-40\text{ °C} \leq T_a \leq +70\text{ °C}$.

**Указания по
технике
безопасности:
монтаж**

Искробезопасная цепь питания Ex ia



A0033933

1

A Зона 20, зона 21, зона 22

B Зона 20

1 Стержень или трос с натяжным грузом

2 Зонд

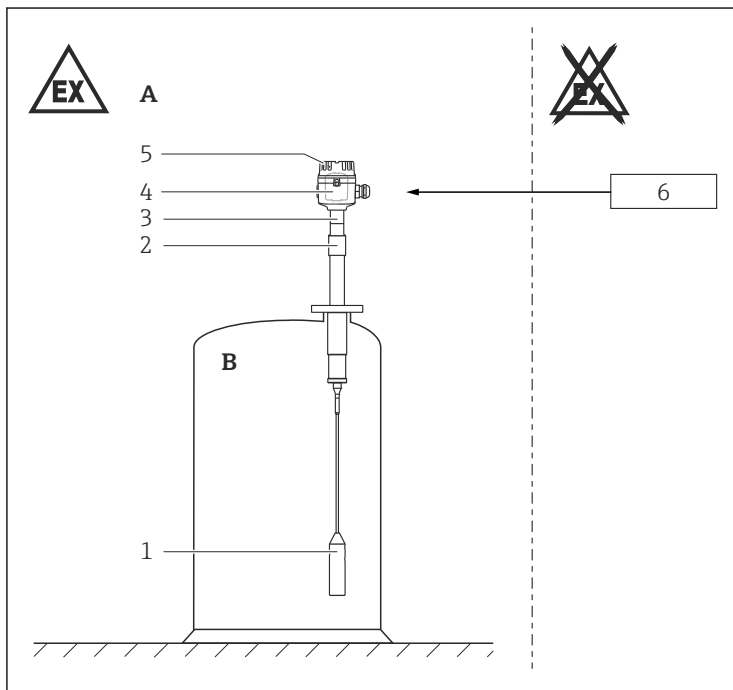
3 Переходник

4 Электронная вставка

5 Корпус

6 Сертифицированное вспомогательное оборудование

Цепь питания без искрозащиты



A0033993

 2

- A Зона 21, зона 22
 B Зона 20
 1 Стержень или трос с натяжным грузом
 2 Зонд
 3 Переходник
 4 Электронная вставка
 5 Корпус
 6 Источник питания

- Не открывайте в потенциально взрывоопасной пыльной атмосфере.
- Создайте максимально близкие к заданным технологические условия в соответствии с руководством по эксплуатации изготовителя.
- При высокой температуре среды учитывайте нагрузочную способность (по давлению) фланца как фактор, влияющий на температуру.

- Для обеспечения требуемого класса защиты, обеспечиваемого корпусом, необходимо соблюдать следующие условия.
 - Плотно заверните крышку.
 - Установите кабельный ввод должным образом.
- После центрирования (поворота) корпуса снова затяните крепежный винт (см. руководство по эксплуатации).
- Подсоедините прибор с помощью подходящего кабеля и кабельных вводов с типом защиты «Защита оборудования оболочкой от воспламенения горючей пыли (Ex t)» или «Повышенная защита (Ex e)» (степень защиты, по меньшей мере, IP65). Уложите соединительный кабель и зафиксируйте.
- Закройте неиспользуемые кабельные вводы разрешенными уплотнительными заглушками, соответствующими типу защиты.
- Установите прибор таким образом, чтобы исключить любое механическое повреждение или трение во время эксплуатации. Особое внимание обратите на условия потока и арматуру емкости.
- С помощью механических средств фиксируйте положение зондов длиной свыше 3 м (например, с помощью натяжных тросов).
- Максимальная растягивающая нагрузка троса:
 - Мелкозернистые твердые вещества: 7,5 кН
 - Крупнозернистые твердые вещества: 20 кН
- Максимальная боковая нагрузка, включая стержень:
 - Мелкозернистые твердые вещества: 250 Нм
 - Крупнозернистые твердые вещества: 800 Нм

Базовые характеристики, позиция 10 = 1

Перед эксплуатацией:

- Закрепите крышку винтами по всей поверхности.
- Затяните зажим на крышке.



Базовые характеристики, позиция 10 = 3, 4, 5, 6

Затяните крышку моментом затяжки 12 Нм.

Искробезопасность

Соблюдайте соответствующие руководящие принципы при соединении искробезопасных цепей.

Выравнивание потенциалов

Используйте провод выравнивания потенциалов между сертифицированным вспомогательным оборудованием (невзрывоопасные зоны, ) и прибором (взрывоопасные зоны, )

Указания по технике безопасности: зона 20

- В случае наличия взрывоопасных смесей паров/газов эксплуатация прибора разрешается только при нормальных условиях окружающей среды.
 - Температура: -20 до +60 °C
 - Давление: 80 до 110 кПа (0,8 до 1,1 бар)
 - Воздух с нормальным содержанием кислорода, как правило 21 % (по объему)
- При отсутствии потенциально взрывоопасных смесей и в случае, когда были приняты дополнительные меры защиты, прибор можно эксплуатировать в неатмосферных условиях в соответствии с техническими характеристиками изготовителя.

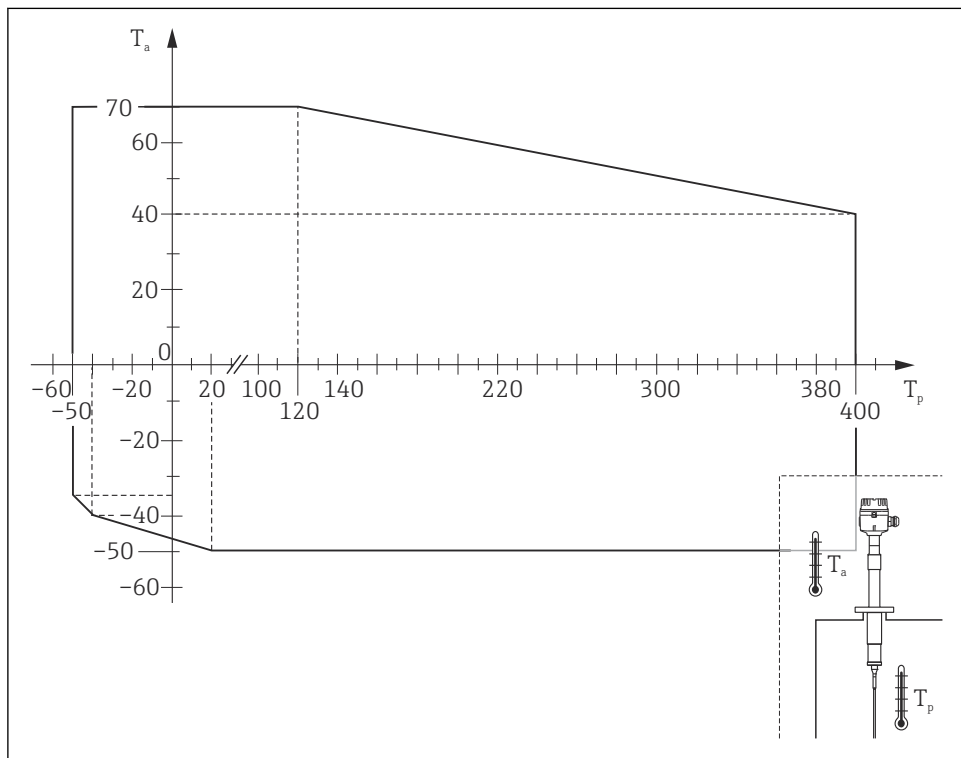
Таблицы температур

	Зонд и корпус электроники в зоне 20
	Подключение к сертифицированным искробезопасным цепям питания
Максимальная температура поверхности при температуре окружающей среды 70 °C	80 °C Отложения толщиной слоя 500 мм T ₅₀₀ 130 °C

	Зонд в зоне 20	Корпус электроники в зоне 21, зоне 22	
		Подключение к сертифицированным искробезопасным цепям питания	Подключение к цепям питания без искрозащиты
Максимальная температура поверхности при температуре окружающей среды 70 °C	70 °C	80 °C	90 °C
Изделие в компактном исполнении также можно использовать для рабочей температуры в диапазоне между +70 до +400 °C, если при этом будет гарантировано, что температура окружающей среды в зоне корпуса электроники не превысит значений, указанных на графике температуры.	400 °C	40 °C	40 °C

Компактное исполнение

Стержневое или тросовое исполнение, частично изолированное



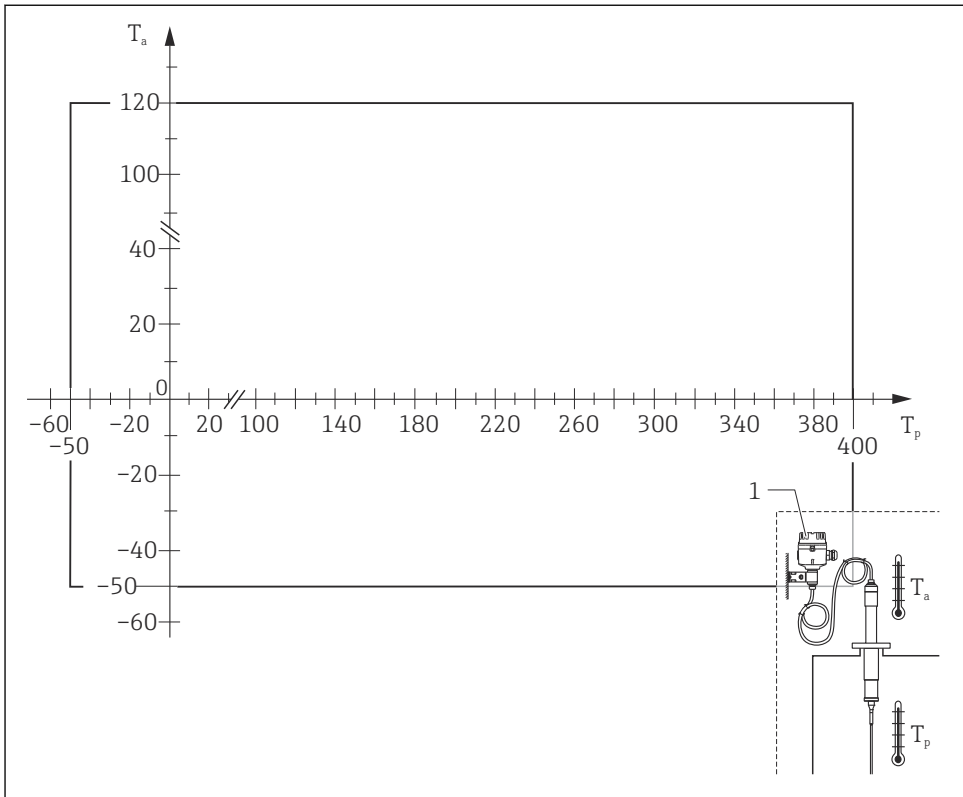
A0033929

3

T_a Температура окружающей среды в °C

T_p Рабочая температура в °C

Исполнение с раздельным корпусом



A0033928

4

T_a Температура окружающей среды в °C

T_p Рабочая температура в °C

1 Температура в зоне раздельного корпуса: $-40\text{ °C} \leq T_a \leq +70\text{ °C}$

**Данные
подключения**Подключение к сертифицированным искробезопасным цепям Ex ia
(зона 20)

Базовые характеристики, позиция 9	Электрические параметры
Y	$U_i \leq 30 \text{ В}$ $I_i \leq 120 \text{ мА}$ $P_i \leq 1 \text{ Вт}$ $C_i \leq 2,4 \text{ нФ}$ $L_i \leq 0$
5	$U_i \leq 35 \text{ В}$ $I_i \leq 100 \text{ мА}$ $P_i \leq 1 \text{ Вт}$ $C_i \leq 2,4 \text{ нФ}$ $L_i \leq 0$
7	$U_i \leq 16,1 \text{ В}$ $I_i \leq 100 \text{ мА}$ $P_i \leq 1 \text{ Вт}$ $C_i \leq 2,4 \text{ нФ}$ $L_i \leq 0$
8	$U_i \leq 18 \text{ В}$ $I_i \leq 52 \text{ мА}$ $P_i \leq 170 \text{ мВт}$ $C_i/L_i \leq 0$

Подключение к неискробезопасным цепям (зона 20/21 или
зона 20/22)

Базовые характеристики, позиция 9	Электрические параметры
Y ¹⁾	$U \leq 35 \text{ В пост. тока}$
5 ¹⁾	$U \leq 35 \text{ В пост. тока}$

1) С базовыми характеристиками, позиция 10 = 5 только с ограничительным модулем.

Базовые характеристики, позиция 9	Источник питания	Цепь реле
1	19 до 253 В пер. тока	–
2	10 до 55 В пост. тока	–
4	19 до 253 В пер. тока	253 В пер. тока / 6 А 1500 ВА / $\cos \varphi = 1$ 750 ВА / $\cos \varphi > 0,7$
	19 до 55 В пост. тока	30 В пост. тока / 4 А 125 В пост. тока / 0,2 А

Параметры кабельного ввода

Резьба	Диапазон зажима	Материал	Уплотняющая вставка	Уплотнительное кольцо
M20 x 1,5	ø8 до 10,5 мм ¹⁾ ø6,5 до 13 мм ²⁾	Никелированная латунь	Силикон	EPDM (ø17 x 2)

1) Стандартный вариант.

2) Выпускаются отдельные зажимные вставки.



- Момент затяжки относится к кабельным уплотнениям, которые установлены изготовителем.
 - Рекомендуемый момент затяжки кабельного уплотнения в корпусе: 3,75 Нм.
 - Рекомендуемый момент затяжки кабеля в кабельном уплотнении: 3,5 Нм.
 - Максимально допустимый момент затяжки кабеля в кабельном уплотнении: 10 Нм.
 - Это значение может быть другим для кабеля другого типа. Однако максимально допустимое значение превышать запрещается.
- Пригодно только для фиксированного монтажа. Оператор должен позаботиться о снятии натяжения кабеля.
- Чтобы сохранить требуемый класс защиты, обеспечиваемый корпусом: установите крышку корпуса, кабельные уплотнения и заглушки должным образом.



71564686

www.addresses.endress.com
