

# Instruções de operação

## Liquistation CSF48

Amostrador automático para meios líquidos





## Sumário





<b>1</b>	<b>Sobre este documento</b> .....	<b>5</b>	<b>8</b>	<b>Integração do sistema</b> .....	<b>54</b>
1.1	Avisos .....	5	8.1	Integração do coletor de amostra no sistema ..	54
1.2	Símbolos .....	5	<b>9</b>	<b>Comissionamento</b> .....	<b>58</b>
1.3	Símbolos no equipamento .....	5	9.1	Verificação de função .....	58
1.4	Documentação .....	6	9.2	Configuração do idioma de operação .....	58
<b>2</b>	<b>Instruções de segurança básicas</b> .....	<b>7</b>	9.3	Configuração do medidor .....	58
2.1	Especificações para o pessoal .....	7	<b>10</b>	<b>Operação</b> .....	<b>63</b>
2.2	Uso indicado .....	7	10.1	Display .....	63
2.3	Segurança do local de trabalho .....	7	10.2	Configurações gerais .....	65
2.4	Segurança operacional .....	8	10.3	Programação .....	82
2.5	Segurança do produto .....	9	10.4	Entradas .....	127
<b>3</b>	<b>Descrição do produto</b> .....	<b>10</b>	10.5	Saídas .....	133
3.1	Design do produto .....	10	10.6	Funções adicionais .....	142
3.2	Arquitetura do equipamento .....	12	<b>11</b>	<b>Diagnóstico e localização de falhas</b> .....	<b>162</b>
3.3	Diagrama de terminais .....	13	11.1	Localização geral de falhas .....	162
<b>4</b>	<b>Recebimento e identificação do produto</b> .....	<b>14</b>	11.2	Informações de diagnóstico no display local ..	164
4.1	Recebimento .....	14	11.3	Informações de diagnóstico através do navegador web .....	164
4.2	Identificação do produto .....	14	11.4	Informações de diagnóstico através do fieldbus .....	164
4.3	Armazenamento e transporte .....	15	11.5	Adaptação das informações de diagnóstico ..	164
4.4	Escopo de entrega .....	15	11.6	Visão geral das informações de diagnóstico ..	166
<b>5</b>	<b>Instalação</b> .....	<b>16</b>	11.7	Mensagens de diagnóstico pendentes .....	176
5.1	Requisitos de instalação .....	16	11.8	Lista de diagnóstico .....	177
5.2	Configuração do equipamento .....	21	11.9	Registro de eventos .....	177
5.3	Amostragem com um conjunto de vazão .....	24	11.10	Informações do equipamento .....	183
5.4	Verificação de pós-instalação .....	24	11.11	Reset do equipamento .....	190
<b>6</b>	<b>Conexão elétrica</b> .....	<b>26</b>	11.12	Histórico do firmware .....	191
6.1	Conexão dos sensores .....	27	<b>12</b>	<b>Manutenção</b> .....	<b>196</b>
6.2	Conexão do controlador do amostrador .....	31	12.1	Tarefas de manutenção .....	196
6.3	Conexão do transmissor de sinal para o relé do alarme .....	33	<b>13</b>	<b>Reparo</b> .....	<b>209</b>
6.4	Conexão da comunicação .....	34	13.1	Peças de reposição .....	209
6.5	Conexão de entradas adicionais, saídas ou relés .....	40	13.2	Devolução .....	209
6.6	Conexão da fonte de alimentação .....	43	13.3	Descarte .....	209
6.7	Instruções especiais de conexão .....	46	<b>14</b>	<b>Acessórios</b> .....	<b>210</b>
6.8	Configurações de hardware .....	46	14.1	Acessórios específicos do equipamento .....	210
6.9	Garantia do grau de proteção .....	47	14.2	Componentes do sistema .....	213
6.10	Verificação pós-conexão .....	48	<b>15</b>	<b>Dados técnicos</b> .....	<b>218</b>
<b>7</b>	<b>Opções de operação</b> .....	<b>49</b>	15.1	Entrada .....	218
7.1	Visão geral das opções de operação .....	49	15.2	Saída .....	219
7.2	Estrutura e função do menu de operação .....	49	15.3	Dados específicos do protocolo .....	223
7.3	Acesso ao menu de operação através do display local .....	51	15.4	Fonte de alimentação .....	224
			15.5	Características de desempenho .....	225
			15.6	Ambiente .....	226

15.7	Processo .....	227
15.8	Construção mecânica .....	227
<b>Índice</b>	.....	<b>230</b>











# 1 Sobre este documento

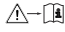

## 1.1 Avisos

Estrutura das informações	Significado
 <b>PERIGO</b> <b>Causas (/consequências)</b> Consequências de não-conformidade (se aplicável) ► Ação corretiva	Este símbolo alerta para uma situação perigosa. Se esta situação perigosa não for evitada, <b>poderão</b> ocorrer ferimentos sérios ou fatais.
 <b>ATENÇÃO</b> <b>Causas (/consequências)</b> Consequências de não-conformidade (se aplicável) ► Ação corretiva	Este símbolo alerta para uma situação perigosa. Se esta situação perigosa não for evitada, <b>podem</b> ocorrer ferimentos sérios ou fatais.
 <b>CUIDADO</b> <b>Causas (/consequências)</b> Consequências de não-conformidade (se aplicável) ► Ação corretiva	Este símbolo alerta para uma situação perigosa. Se esta situação não for evitada, podem ocorrer ferimentos de menor grau ou mais graves.
 <b>AVISO</b> <b>Causa/situação</b> Consequências de não-conformidade (se aplicável) ► Ação/observação	Este símbolo alerta quanto a situações que podem resultar em dano à propriedade.

## 1.2 Símbolos

	Informações adicionais, dicas
	Permitido
	Recomendado
	Proibido ou não recomendado
	Consulte a documentação do equipamento
	Consulte a página
	Referência ao gráfico
	Resultado de uma etapa

## 1.3 Símbolos no equipamento

	Consulte a documentação do equipamento
	Não descartar produtos que apresentam esse símbolo como lixo comum. Ao invés disso, devolva-o para o fabricante para o descarte adequado.

## 1.4 Documentação


Os seguintes manuais complementam estas Instruções de Operação e estão disponíveis nas páginas dos produtos na internet:

- Resumo das Instruções de Operação Liquistation CSF48, KA01165C
- Instruções de operação para Memosens, BA01245C
  - Descrição de software para entradas Memosens
  - Calibração de sensores Memosens
  - Diagnóstico e localização de falhas específicos do sensor
- Instruções de operação para comunicação HART, BA00486C
  - Configurações locais e instruções de instalação para HART
  - Descrição do driver HART
- Diretrizes para comunicação via fieldbus e servidor da web
  - HART, SD01187C
  - PROFIBUS, SD01188C
  - Modbus, SD01189C
  - Servidor da web, SD01190C
  - Servidor Web (opcional), SD01190C
  - EtherNet/IP, SD01293C
- Documentação Especial: Manual de aplicação do amostrador SD01068C
- Documentação sobre outros equipamentos na plataforma Liquiline:
  - Liquiline CM44xR (equipamento de trilho DIN)
  - Liquiline System CA80 (analisador)
  - Liquiline System CAT8x0 (preparação de amostra)
  - Liquistation CSFxx (amostrador)
  - Liquiport CSP44 (amostrador)

## 2 Instruções de segurança básicas

### 2.1 Especificações para o pessoal

- A instalação, comissionamento, operação e manutenção do sistema de medição podem ser executadas apenas por uma equipe técnica especialmente treinada.
- A equipe técnica deve estar autorizada pelo operador da fábrica a executar as atividades especificadas.
- A conexão elétrica deve ser executada apenas por um técnico eletricista.
- A equipe técnica deve ter lido e entendido estas Instruções de Operação, devendo segui-las.
- Os erros no ponto de medição devem ser reparados apenas pela equipe autorizada e especialmente treinada.

 Reparos não descritos nas Instruções de operação fornecidos podem apenas ser executados diretamente pelo fabricante ou pela organização de manutenção.

### 2.2 Uso indicado

O Liquistation CSF48 é um amostrador estacionário para meios líquidos. As amostras são coletadas descontinuamente usando uma bomba a vácuo ou peristáltica ou conjunto de amostragem e são, então, distribuídas em tanques de amostragem e refrigeradas.

O amostrador é indicado para uso nas seguintes aplicações:

- Plantas de tratamento de águas residuais industriais e comunitárias
- Escritórios de gestão de laboratórios e água
- Monitoramento do meio líquido em processos industriais

O uso do equipamento para outro propósito, além do que foi descrito, indica uma ameaça à segurança das pessoas e de todo o sistema de medição e, portanto, não é permitido. O fabricante não é responsável por danos causados pelo uso incorreto ou não indicado.

### 2.3 Segurança do local de trabalho

Como usuário, você é responsável por estar em conformidade com as seguintes condições de segurança:

- Orientações de instalação
- Normas e regulamentações locais
- Regulamentações para proteção contra explosão

#### Compatibilidade eletromagnética

- O produto foi testado quanto à compatibilidade eletromagnética de acordo com as normas europeias relevantes às aplicações industriais.
- A compatibilidade eletromagnética indicada aplica-se apenas a um produto que foi conectado de acordo com essas Instruções de operação.

## 2.4 Segurança operacional

### Antes do comissionamento de todo o ponto do medidor:

1. Verifique se todas as conexões estão corretas.
2. Certifique-se de que os cabos elétricos e conexões de mangueira estejam sem danos.
3. Não opere produtos danificados e proteja-os de operação acidental.
4. Identifique os produtos danificados com falha.

### Durante a operação:

- ▶ Se as falhas não puderem ser corrigidas:  
os produtos devem ser retirados de operação e protegidos contra operação acidental.

### CUIDADO

#### Programas não desligados durante as atividades de manutenção.

Risco de ferimentos devido ao meio ou agente de limpeza!

- ▶ Feche qualquer programa que esteja ativo.
- ▶ Trocar para o modo de serviço.
- ▶ Se estiver testando a função de limpeza enquanto a limpeza está em andamento, utilize roupas, óculos e luvas de proteção ou tome outras medidas adequadas para proteger-se.

## **2.5 Segurança do produto**

### **2.5.1 Tecnologia avançada**

O produto é projetado para satisfazer os requisitos de segurança mais avançados, foi devidamente testado e deixou a fábrica em condições de ser operado com segurança. As regulamentações relevantes e as normas internacionais foram observadas.

Os dispositivos conectados ao filtro de fluxo cruzado do deve estar em conformidade com as normas de segurança aplicáveis.

### **2.5.2 Segurança de TI**

Nossa garantia é válida apenas se o equipamento for instalado e usado como descrito nas instruções de operação. O equipamento possui mecanismos de segurança para proteger contra alterações acidentais às suas configurações.

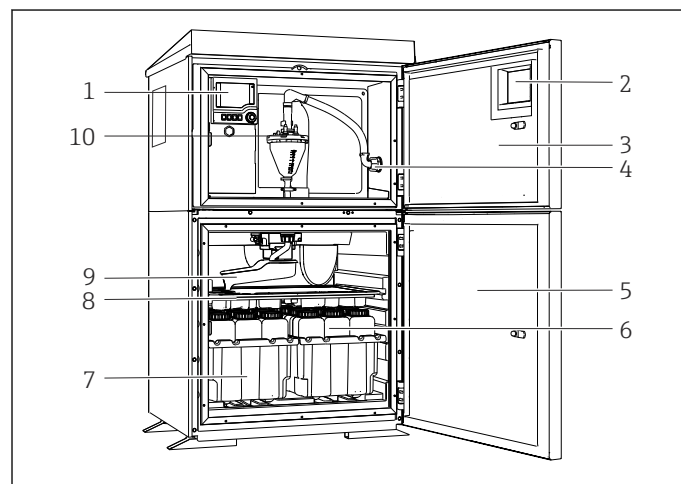
A segurança de TI está alinhada com as normas de segurança ao operador e são desenvolvidas para fornecer proteção extra ao equipamento e à transferência de dados do equipamento pelos próprios operadores.

## 3 Descrição do produto

### 3.1 Design do produto

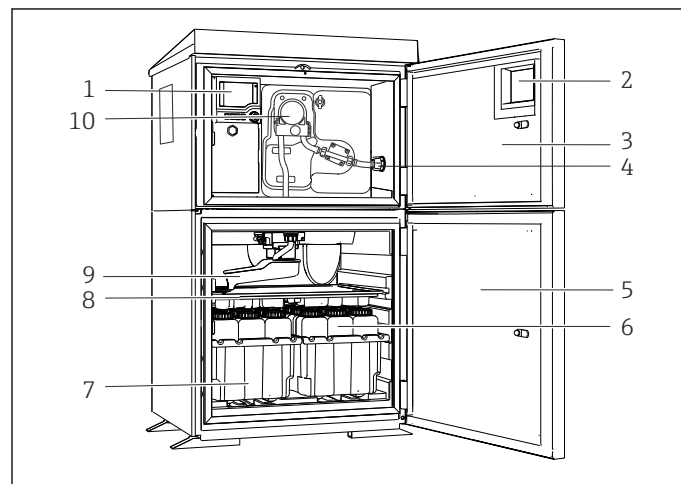
Dependendo da versão, uma unidade de amostragem completa para canais abertos inclui:

- Controlador com display, teclas e navegador
- Bomba peristáltica ou a vácuo para amostragem
- Frascos de amostra de PE ou vidro para preservação da amostra
- Regulador de temperatura da câmara de amostragem (opcional) para o armazenamento seguro da amostra
- Linha de sucção com cabeça de sucção



- 1 Controlador
- 2 Janela (opcional)
- 3 Porta do compartimento de dosagem
- 4 Conexão da linha de sucção
- 5 Porta da câmara de amostragem
- 6 Frascos de amostra, ex. 2 x 12 frascos, PE, 1 litro
- 7 Bandejas de frasco (dependendo dos frascos de amostra selecionados)
- 8 Placa distribuidora (dependendo dos frascos de amostra selecionados)
- 9 Braço de distribuição
- 10 Sistema a vácuo, ex. Sistema de dosagem com sensor condutor de amostra

1 Exemplo de uma Liquistation, versão com bomba a vácuo



- 1 Controlador
- 2 Janela (opcional)
- 3 Porta do compartimento de dosagem
- 4 Conexão da linha de sucção
- 5 Porta da câmara de amostragem
- 6 Frascos de amostra, ex. 2 x 12 frascos, PE, 1 litro
- 7 Bandejas de frasco (dependendo dos frascos de amostra selecionados)
- 8 Placa distribuidora (dependendo dos frascos de amostra selecionados)
- 9 Braço de distribuição
- 10 Bomba peristáltica

2 Exemplo de uma Liquistation, versão com bomba peristáltica

#### **⚠ ATENÇÃO**

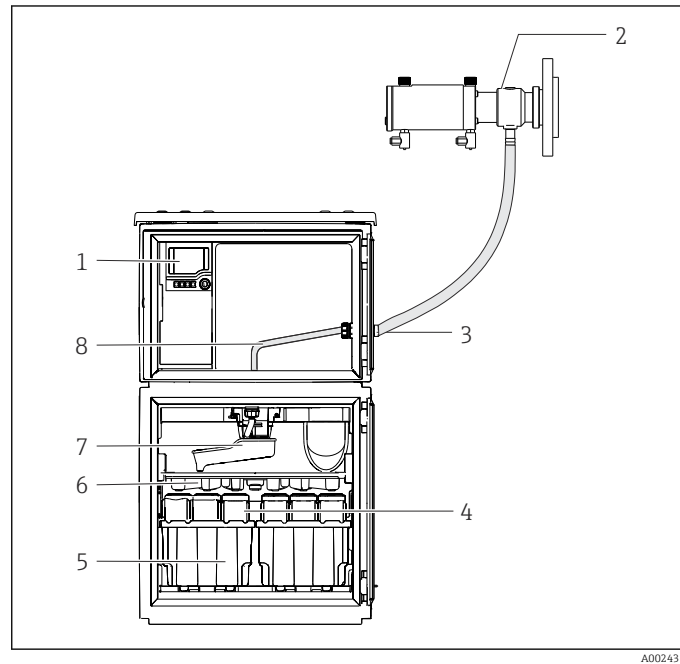
##### **Risco de ferimentos**

Risco de lesões devido às peças giratórias

- ▶ Ao trabalhar na bomba peristáltica aberta, proteja o amostrador contra o comissionamento acidental.

Uma unidade de amostragem completa para tubos pressurizados abrange uma Liquistation e um conjunto de amostragem CSA420 Samplefit com:

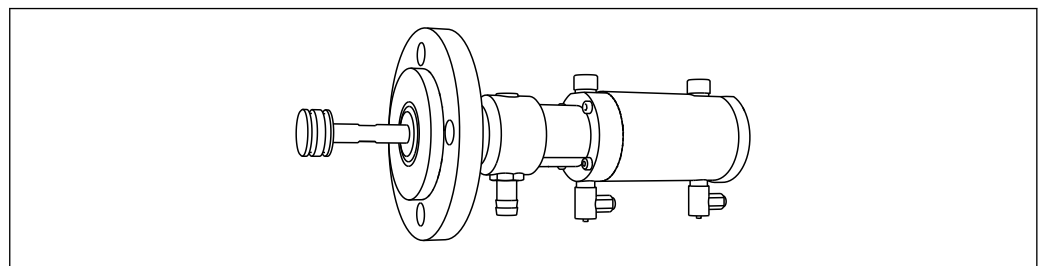
- Controlador com display, teclas e navegador
- Samplefit Conjunto de amostragem CSA420 para volume de amostras de 10 ml, 30 ml ou 50 ml, dependendo da versão
- Frascos de amostra de PE ou vidro para preservação da amostra
- Regulador de temperatura da câmara de amostragem (opcional) para o armazenamento seguro da amostra



- 1 Controlador
- 2 Conjunto de amostragem Samplefit CSA420 (0.5 m (1.6 ft) vertical entre o conjunto e o amostrador)
- 3 Prensa-cabos para a linha de amostra
- 4 Frascos de amostra, ex. 2 x 12 frascos, PE, 1 litro
- 5 Bandejas de frasco (dependendo dos frascos de amostra selecionados)
- 6 Placa distribuidora (dependendo dos frascos de amostra selecionados)
- 7 Braço de distribuição
- 8 Placa distribuidora (dependendo dos frascos de amostra selecionados)
- 9 Braço de distribuição
- 10 Linha de abastecimento direta para amostra

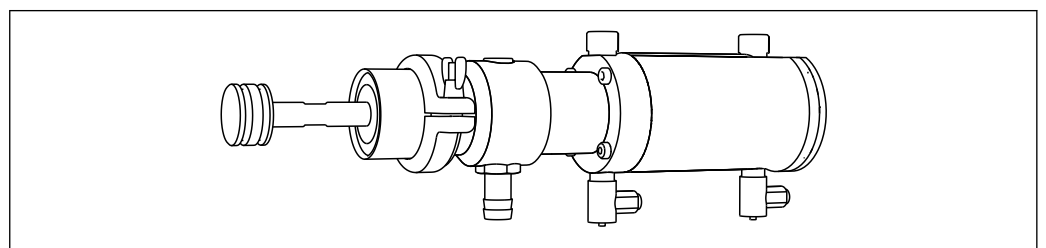
3 Exemplo de uma Liquistation CSF48 com conjunto de amostragem CSA420

Exemplo de conjunto de amostragem CSA420 Samplefit com conexão de flange



4 Conjunto de amostragem CSA420 Samplefit com conexão flange DN50, PP

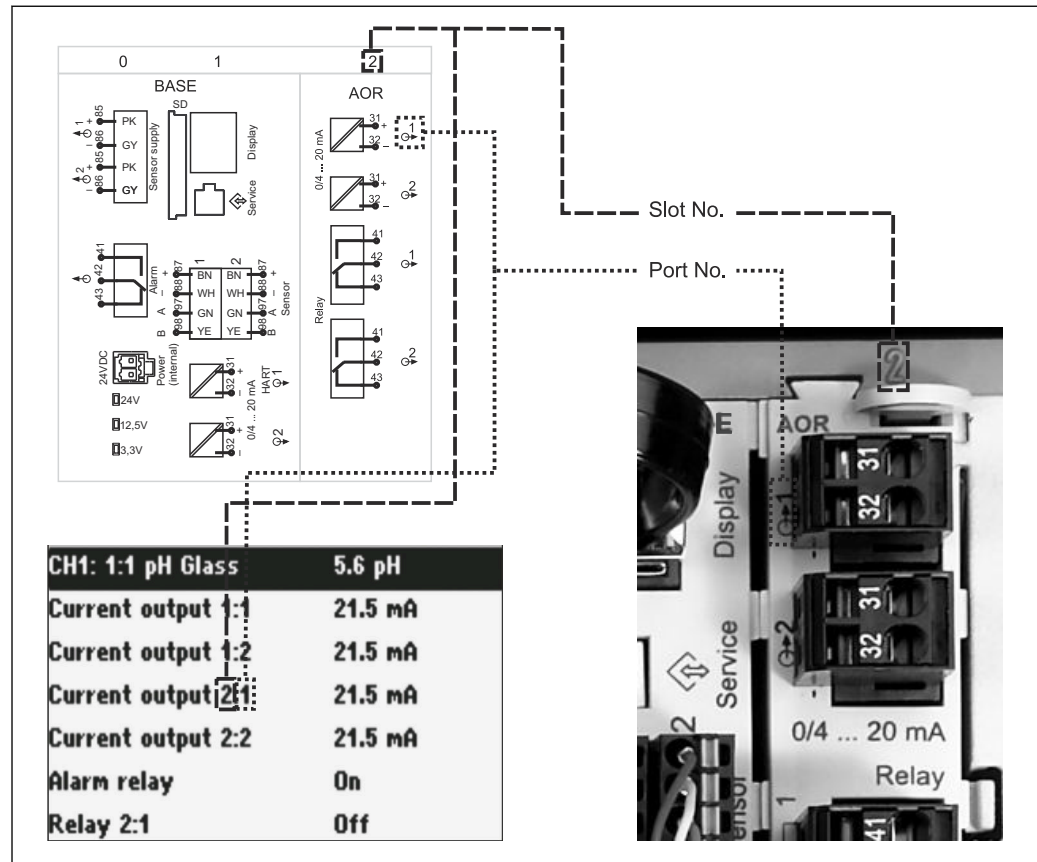
Exemplo de conjunto de amostragem CSA420 Samplefit com conexão Triclamp



5 Conjunto de amostragem CSA420 Samplefit com conexão Triclamp DN50, DIN 32676

## 3.2 Arquitetura do equipamento

### 3.2.1 Atribuição de slots e portas



6 Slot e atribuição de porta do hardware e apresentação no display

#### A configuração dos componentes eletrônicos segue um conceito modular:

- Há diversos slots para os módulos dos componentes eletrônicos. Eles são chamados de "slots".
- Esses slots são numerados consecutivamente no invólucro. Os slots 0 e 1 são sempre reservados para o módulo base.
- Adicionalmente, há também entradas e saídas para o módulo de controle. Esses slots são marcados "S".
- Cada módulo de componentes eletrônicos possui uma ou mais entradas e saídas ou relés. Aqui, elas são todas conhecidas coletivamente como "portas".
- Portas são consecutivamente numeradas por módulo de componentes eletrônicos e são reconhecidas automaticamente pelo software.
- As saídas e os relés são denominados de acordo com sua função, p. ex.: "Saída de corrente", e são exibidos em ordem crescente com os números de porta e número de slot. Exemplo: "Saída de corrente 2:1" exibido no display significa: slot 2 (ex. módulo AOR) : porta 1 (saída de corrente 1 do módulo AOR)
- As entradas são especificadas para os canais de medição em ordem crescente de "slot: número da porta" Exemplo: "CH1: 1:1" exibido no display significa: Slot 1 (módulo base) : porta 1 (entrada 1) é canal 1 (CH1).



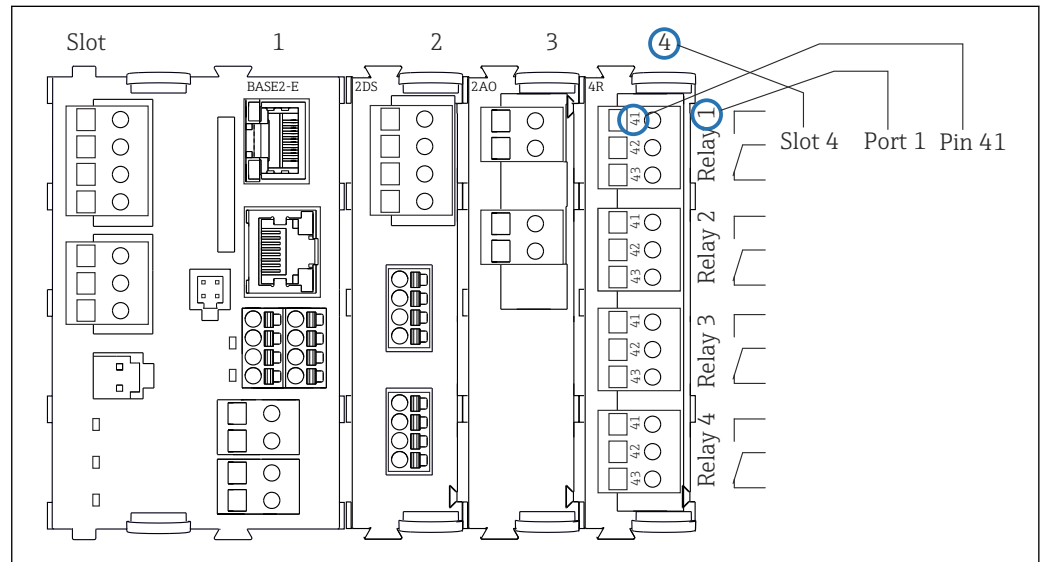
### 3.3 Diagrama de terminais

**i** O único nome do terminal é derivado de:  
N.º do slot: N.º da porta: Terminal

#### Exemplo, SEM contato de um relé

Equipamentos com entradas para sensores digitais, 4 saídas em correntes e 4 relés

- Módulo BASE2-E básico (contém 2 entradas de sensor, 2 saídas de corrente)
- Módulo 2AO (2 saídas de corrente)
- Módulo 4R (4 relés)



A0039621

**7** Criação de um diagrama de terminais, usando o exemplo do contato NA (terminal 41) de um relé

## 4 Recebimento e identificação do produto

### 4.1 Recebimento

1. Verifique se a embalagem está sem danos.
  - ↳ Notificar o fornecedor sobre quaisquer danos à embalagem.  
Manter a embalagem danificada até que a situação tenha sido resolvida.
2. Verifique se o conteúdo está sem danos.
  - ↳ Notificar o fornecedor sobre quaisquer danos ao conteúdo da entrega.  
Manter os produtos danificados até que a situação tenha sido resolvida.
3. Verificar se a entrega está completa e se não há nada faltando.
  - ↳ Comparar os documentos de envio com seu pedido.
4. Embalar o produto para armazenagem e transporte, de tal modo que esteja protegido contra impacto e umidade.
  - ↳ A embalagem original oferece a melhor proteção.  
Certifique-se de estar em conformidade com as condições ambientais permitidas.

Se tiver quaisquer perguntas, entrar em contato com seu fornecedor ou seu centro de vendas local.

### 4.2 Identificação do produto

Etiquetas de identificação podem ser encontradas:

- Do lado de dentro da porta
- Na embalagem (etiqueta adesiva, formato retrato)

#### 4.2.1 Etiqueta de identificação

A etiqueta de identificação fornece as seguintes informações sobre seu equipamento:

- Identificação do fabricante
- Código de pedido
- Código estendido
- Número de série
- Versão do firmware
- Condições de processo e ambiente
- Valores de entrada e saída
- Códigos de ativação
- Informações de segurança e avisos
- Informação do certificado

- ▶ Compare as informações na etiqueta de identificação com o pedido.

#### 4.2.2 Identificação do produto

##### Página do produto

[www.endress.com/CSF48](http://www.endress.com/CSF48)

##### Interpretação do código de pedido

O código de pedido e o número de série de seu produto podem ser encontrados nos seguintes locais:

- Na etiqueta de identificação
- Nos papéis de entrega

### Obtenção de informação no produto

1. Vá para [www.endress.com](http://www.endress.com).
2. Pesquisar página (símbolo da lupa): Insira um número de série válido.
3. Pesquisar (lupa).
  - ↳ A estrutura do produto é exibida em uma janela pop-up.
4. Clique na visão geral do produto.
  - ↳ Surge uma nova janela. Aqui, preencha as informações referentes ao seu equipamento, incluindo a documentação do produto.

### 4.2.3 Endereço do fabricante

Endress+Hauser Conducta GmbH+Co. KG  
Dieselstraße 24  
D-70839 Gerlingen

## 4.3 Armazenamento e transporte

### AVISO

#### Dano ao amostrador

Se transportado incorretamente, o teto pode danificar-se ou rasgar-se.

- ▶ Transporte o amostrador usando uma empilhadeira. Não levante o amostrador pelo teto. Levante-o no meio entre as seções superior e inferior.

## 4.4 Escopo de entrega

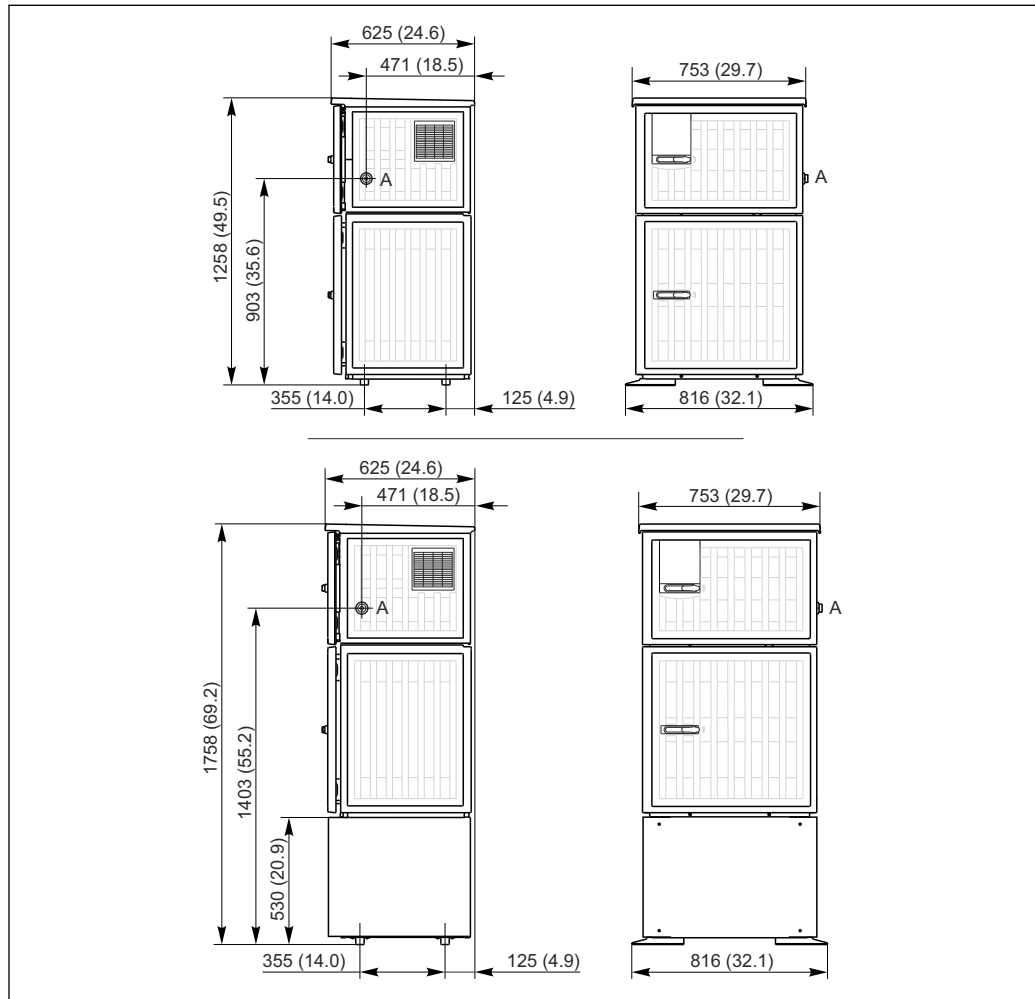
O escopo de entrega compreende:

- 1 Liquistation CSF48 com:
    - A configuração de frascos solicitados
    - Hardware opcional
  - Kits acessórios
    - Para a bomba peristáltica ou a vácuo:  
Adaptador de mangueira para linha de sucção com diversos ângulos (reto, 90°), parafuso Allen (apenas para versão com bomba a vácuo)
  - Para o conjunto da amostragem:
    - 2 ou 3 linhas de ar comprimido de 5 m cada, 1 linha de amostras EPDM 13 mm ID 5 m
    - Pacote de acessórios para a bomba peristáltica ou de vácuo
    - Pacote de acessórios para opções de encomenda CSF48-AA31\* e CSF48-AA32\* (preparação para conjunto de amostragem):
  - 1 cópia impressa do Resumo das instruções de operação no idioma solicitado
  - Acessórios opcionais
- ▶ Em caso de dúvidas:  
Entre em contato com seu fornecedor ou sua central local de vendas.

## 5 Instalação

### 5.1 Requisitos de instalação

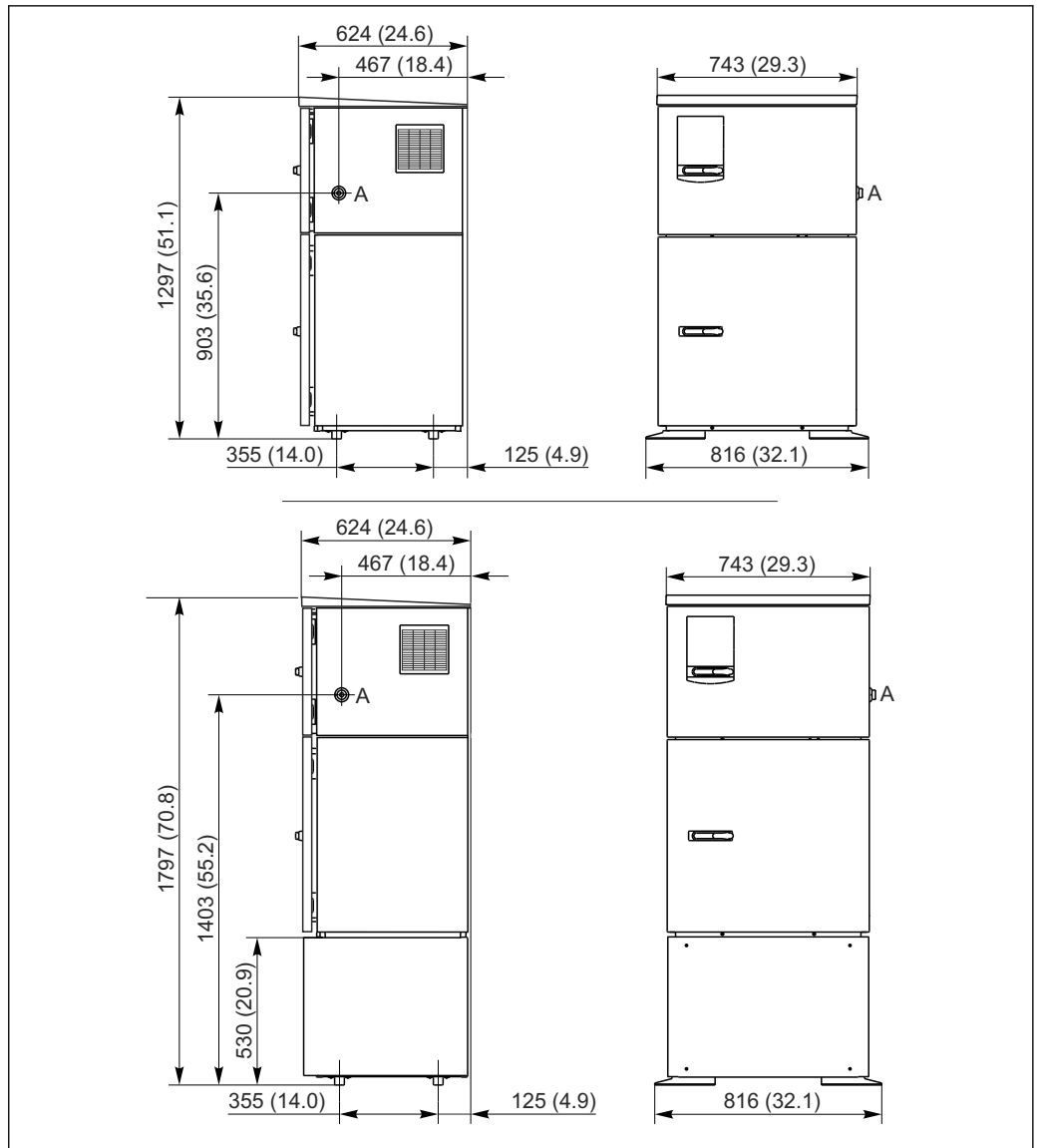
#### 5.1.1 Dimensões



A0025857

8 Dimensões do Liquistation, versão de plástico, sem/com suporte. Unidade de medida mm (in)

A Conexão da linha de sucção



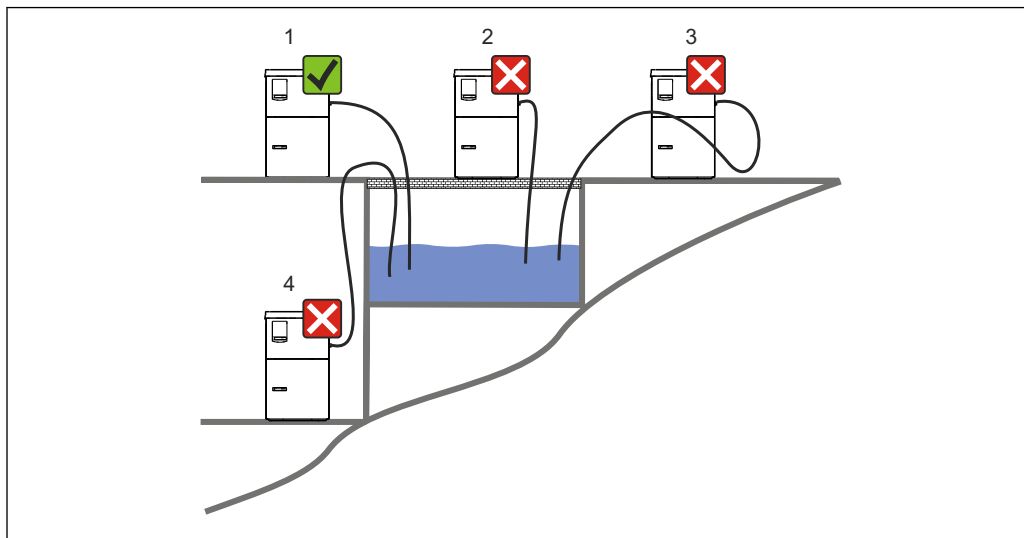
A0024423

9 Dimensões do Liquistation, versão de aço inoxidável, sem/com suporte. Unidade de medida mm (in)

A Conexão da linha de sucção

## 5.1.2 Local de instalação

Para a versão com bomba de amostra



A0024411

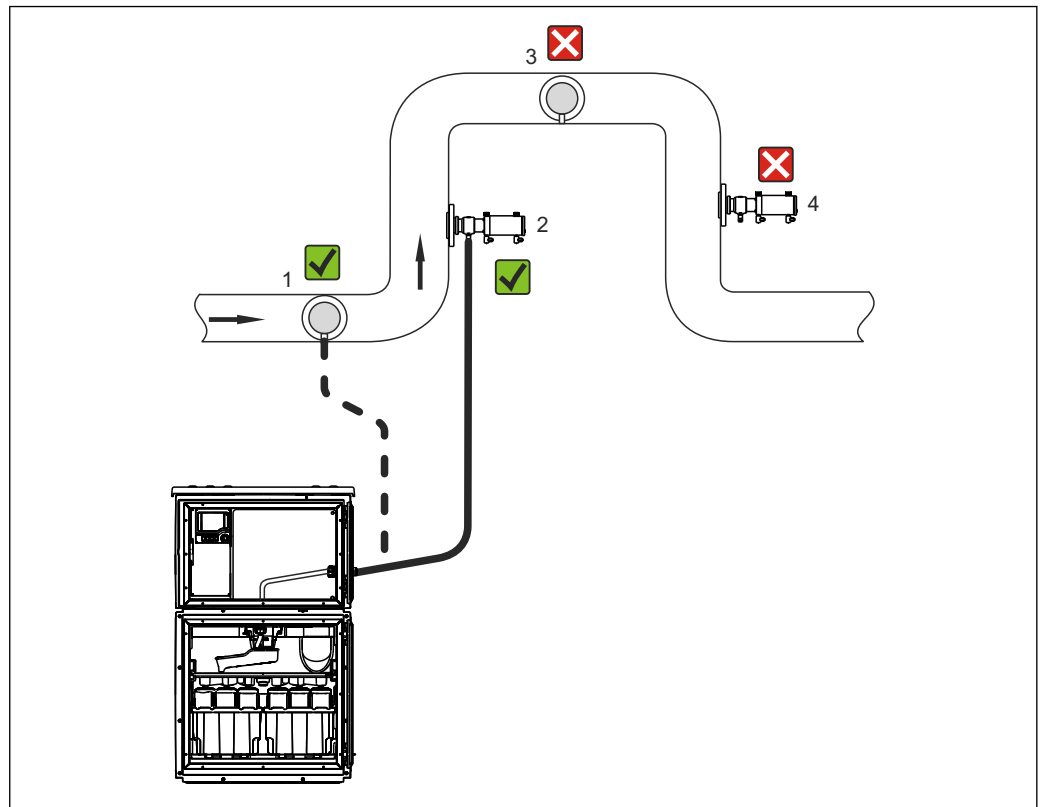
10 Liquistation Condições de montagem

Condições de instalação
Roteie a linha de sucção com um declive para baixo em direção ao ponto de amostragem.
Nunca instale o amostrador em um local onde ele esteja exposto a gases agressivos.
Evite efeitos de sifonagem na linha de sucção.
Não roteie a linha de sucção com um declive para cima em direção ao ponto de amostragem.

Note o seguinte ao erguer o equipamento:

- Erga o equipamento em uma superfície plana.
- Conecte o equipamento com segurança à superfície nos pontos de fixação.
- Proteja o equipamento contra aquecimento adicional (por ex. aquecedores ou luz solar direta).
- Proteja o equipamento contra vibrações mecânicas.
- Proteja o equipamento contra fortes campos magnéticos.
- Certifique-se de que o ar possa circular livremente nos painéis laterais do gabinete. Não monte o equipamento diretamente contra a parede. Deixe pelo menos 150 mm (5,9 pol.) de distância da parede à esquerda e à direita.
- Não erga o equipamento diretamente acima do canal de admissão de uma planta de tratamento de águas residuais.

### Para a versão com conjunto de amostragem



11 Condições de instalação para a Liquistation CSF48 com conjunto de amostragem Samplefit CSA420

Note o seguinte ao instalar o conjunto de amostragem em um tubo:

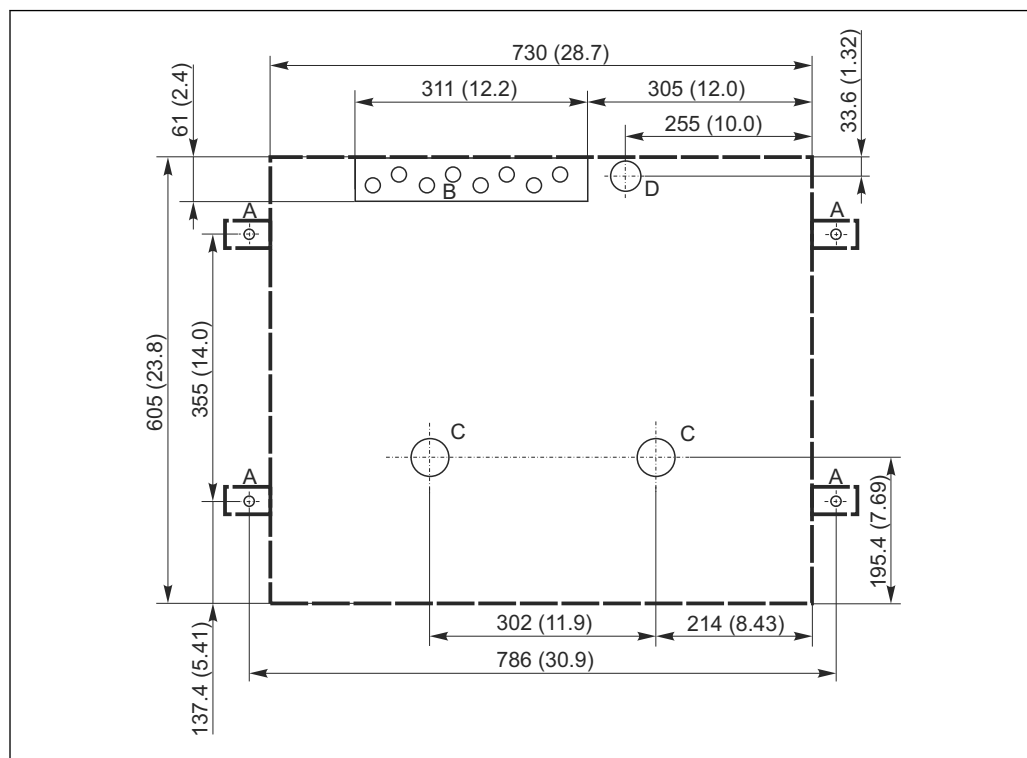
- A melhor localização de instalação é no tubo ascendente (pos. 2). A instalação também é possível no tubo horizontal (pos. 1).
- Evite a instalação no tubo inferior (pos. 4).
- Evite efeitos de sifonagem na linha de amostras.
- A distância vertical mínima entre o conjunto e a entrada do amostrador deve ser de no mínimo 0.5 m (1.65 pés).

Note o seguinte ao erguer o amostrador:

- Erga o equipamento em uma superfície plana.
- Proteja o equipamento contra aquecimento adicional (ex. de um sistema de aquecimento).
- Proteja o equipamento contra vibrações mecânicas.
- Proteja o equipamento contra fortes campos magnéticos.
- Certifique-se de que o ar possa circular livremente nos painéis laterais do gabinete. Não monte o equipamento diretamente contra a parede. Deixe um espaço mínimo de 150 mm (5.9") da parede para a esquerda e direita.
- Não erga o equipamento diretamente acima do canal de admissão de uma planta de tratamento de águas residuais.

### 5.1.3 Conexão mecânica

#### Planta de fundação



A0024406

12 Planta de fundação. Unidade de medida mm (in)

- A Presilhas (4 x M10)
- B Entrada do cabo
- C Saída para condensado e transbordamento > DN 50
- D Abastecimento da amostra por baixo > DN 80
- Dimensões do Liquistation

### 5.1.4 Conexão para a entrada de amostra e para a versão com a bomba de amostra

- Altura máxima de sucção:
  - Bomba a vácuo: padrão 6 m (20 pés) opção 8 m (26 pés)
  - Bomba peristáltica: padrão 8 m (26 pés)
- Comprimento máximo da mangueira: 30 m (98 pés)
- Diâmetro da conexão da mangueira
  - Bomba a vácuo: diâmetro interno de 10 mm (3/8 pol.) 13 mm (1/2 pol.) , 16 mm (5/8 pol.) ou 19 mm (3/4 pol.)
  - Bomba peristáltica: diâmetro interno de 10 mm (3/8 pol.)
- Velocidade de admissão:
  - > 0,6 m/s (> 1,9 pés/s) para DI de 10 mm (3/8 pol.), de acordo com Ö 5893, US EPA
  - > 0,5 m/s (> 1,6 pés/s) para ≤ 13 mm (1/2") ID, de acordo com EN 25667, ISO 5667

#### Note o seguinte ao erguer o equipamento:

- Sempre posicione a linha de sucção de forma que ela se incline para cima do ponto de amostragem ao amostrador.
- O amostrador deve estar localizado acima do ponto de amostragem.
- Evite efeitos de sifonagem na linha de sucção.



**Exigências para o ponto de amostragem:**

- Não conecte a linha de sucção à sistemas pressurizados.
- Use o filtro de sucção para impedir sólidos grosseiros e abrasivos e sólidos que possam causar entupimento.
- Mergulhe a linha de sucção na direção da vazão.
- Pegue a amostra em um ponto representativo (vazão turbulenta, não diretamente no fundo do canal).

**Acessórios de amostragem úteis**

Filtro de sucção:

Impede sólidos grosseiros e sólidos que possam causar entupimento.

**5.1.5 Conexão para a admissão de amostras na versão com conjunto de amostragem**

- Diferença de altura mínima (conjunto de amostragem para o prensa-cabos da linha de sucção): 0,5 m (1,6 pés)
- Comprimento máximo da mangueira: 5 m (16 pés)
- Diâmetro da conexão da mangueira: 13 mm (1/2 pol.)

Note o seguinte ao erguer o equipamento:

- Sempre posicione a linha de amostras de forma que ela se incline para baixo do ponto de amostragem ao amostrador.
- O amostrador deve estar localizado abaixo do ponto de amostragem.
- Evite efeitos de sifonagem na linha de sucção.

Exigências para o ponto de amostragem:

- Conecte o conjunto de amostragem a sistemas pressurizados com no máx. 6 bar (87 psi).
- Evite pontos de amostragem com sólidos maiores, abrasivos que poderiam entupir o sistema.
- Colete a amostra em um ponto representativo (certifique-se de que a linha de sucção esteja completamente submersa).

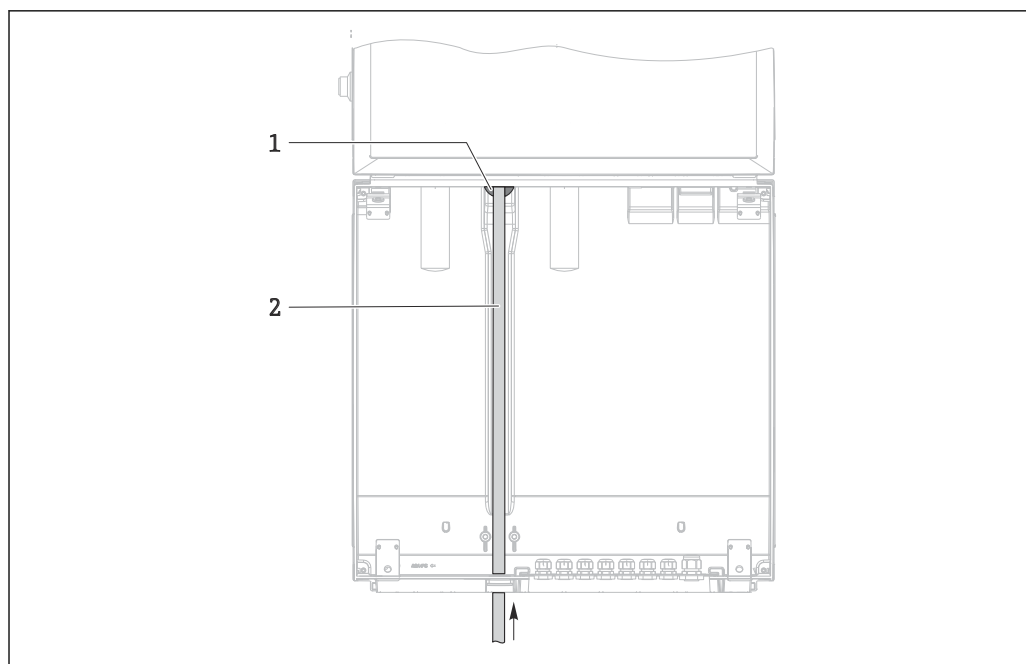
**5.2 Configuração do equipamento****5.2.1 Conectando a linha de sucção pelas laterais na versão com bomba**

1. Ao configurar o equipamento, leve em consideração as condições de instalação.
2. Direcione a linha de sucção do ponto de amostragem até o equipamento.
3. Encaixe um adaptador de mangueira na mangueira.
4. Fixe o adaptador de mangueira com uma abraçadeira de rosca sem fim.
5. Parafuse a linha de sucção na conexão da mangueira do equipamento.

**5.2.2 Conectando a linha de sucção por baixo na versão com bomba**

Se a linha de sucção for conectada por baixo, a linha de sucção é direcionada para cima atrás do painel traseiro do compartimento de amostras.

1. Remova o painel traseiro do compartimento de dosagem e compartimento de amostras previamente.
2. Remova o conector do dreno do prensa-cabos da mangueira localizado atrás da base do equipamento.
3. Guie a linha de sucção para cima e através da abertura em direção à frente, conforme ilustrado.

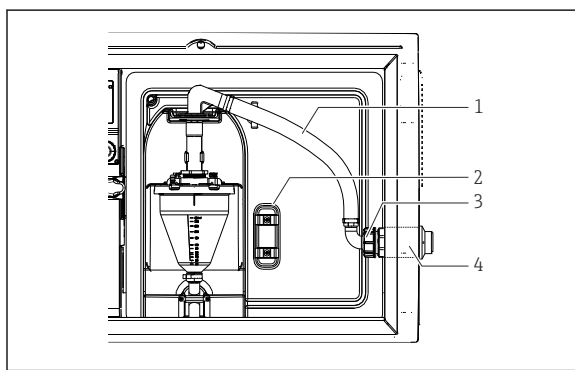


A0013704

13 Abastecimento da amostra por baixo

- 1 Prensa-cabos para a linha de sucção
- 2 Linha de sucção

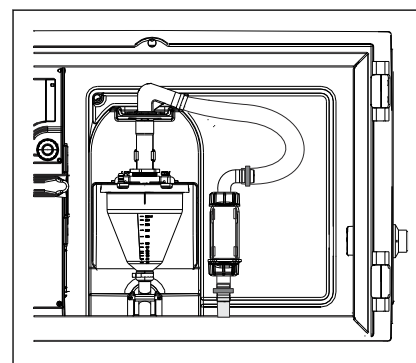
### Conectando a linha de sucção na versão com bomba a vácuo



A0013707

14 Conectando a linha de sucção pela lateral (estado conforme a entrega)

- 1 Mangueira
- 2 Clipe de fixação para o prensa-cabos da mangueira
- 3 Porca de fixação da rosca
- 4 Prensa-cabos da mangueira



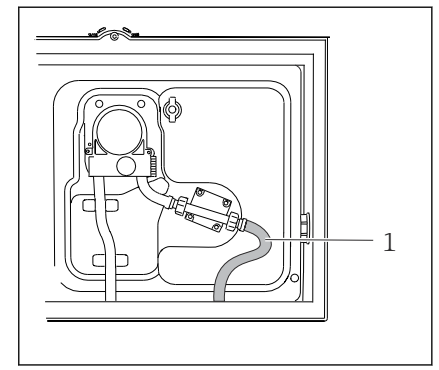
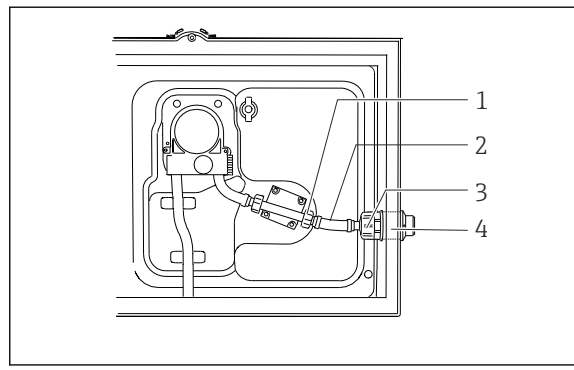
A0013708

15 Linha de sucção conectada por baixo

### Modificação da linha de sucção da conexão lateral à conexão por baixo

1. Desparafuse a porca de fixação da rosca (item 3).
2. Desparafuse o prensa-cabos da mangueira (item 4) do painel lateral.
3. Encaixe o prensa-cabos da mangueira na braçadeira de fixação (item 2) conforme ilustrado.
4. Aperte a mangueira firmemente por cima.
5. Instale o adaptador da mangueira fornecido para a linha de sucção e parafuse-o no prensa-cabos da mangueira, por baixo.
6. Insira os conectores modelo fornecidos.

### Conectando a linha de sucção na versão com bomba peristáltica



16 Conectando a linha de sucção pela lateral (estado conforme a entrega)

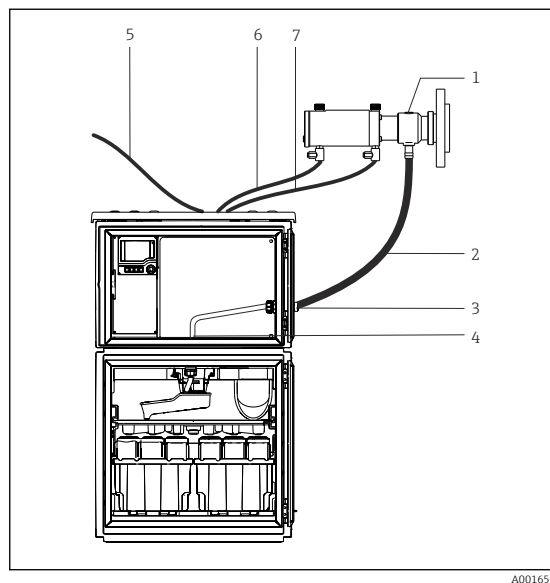
17 Linha de sucção conectada por baixo

- 1 Porca de fixação da rosca pequena
- 2 Mangueira
- 3 Porca de fixação da rosca
- 4 Prensa-cabos da mangueira

### Modificação da linha de sucção da conexão lateral à conexão por baixo

1. Desrosqueie a porca do adaptador da rosca (item 3) e o prensa-cabos da mangueira (item 4) do painel lateral.
2. Desparafuse a porca de fixação da rosca pequena (item 1) e remova a mangueira.
3. Encaixe um adaptador de mangueira na mangueira.
4. Fixe o adaptador de mangueira com uma abraçadeira de rosca sem fim.
5. Conecte a linha de sucção por baixo, conforme ilustrado.
6. Insira os conectores modelo fornecidos.

### 5.2.3 Conectando o ar comprimido e o abastecimento da amostra na versão com conjunto de amostragem



- 1 Conjunto de amostragem
- 2 Linha de amostras
- 3 Prensa-cabos
- 4 Prensa-cabos ao braço de distribuição
- 5 Mangueira de ar comprimido para abastecimento externo de ar comprimido
- 6 "Insira" a linha de ar comprimido
- 7 "Retraia" a linha de ar comprimido

18 Conexão do ar comprimido e análise da amostra

1. Conecte o conjunto de amostragem (item 1) à linha de amostras (item 2) e direcione a linha de amostras para dentro do prensa-cabos (item 3). A linha de amostras acaba no prensa-cabos para o braço de distribuição (item 4).

2. Conecte as linhas de ar comprimido pretas do amostrador (item 6) às conexões no conjunto de amostragem.
3. No caso da versão do Liquistation CSF48 sem um compressor interno, conecte a mangueira preta de ar comprimido (item 5) à alimentação externa de ar comprimido.

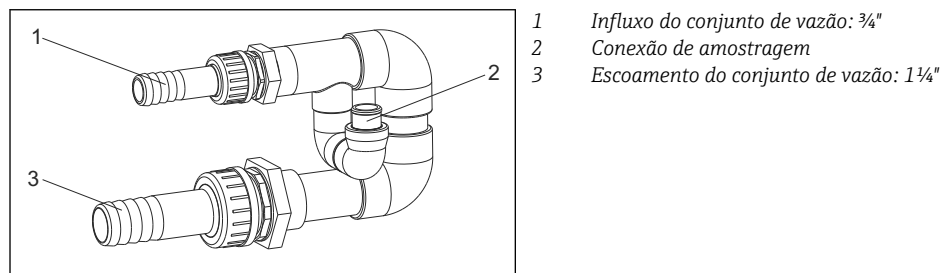
### 5.3 Amostragem com um conjunto de vazão

A amostra é extraída ou diretamente do conjunto de vazão que está instalado na base ou do conjunto de vazão externa.

O conjunto de vazão é usado para amostragem em sistemas pressurizados ex.:

- Tanques posicionados a uma altura
- Tubulação de pressão
- Condução usando bombas externas

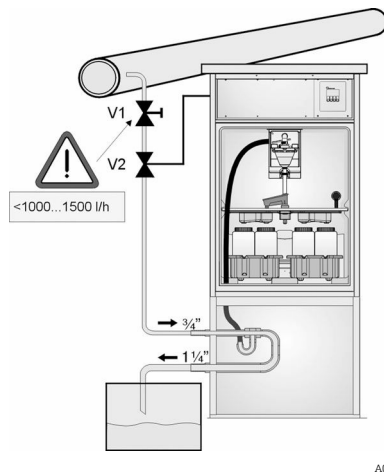
A taxa máxima de vazão deve ser de 1000 a 1500 l/h.



19 Conexões no conjunto de vazão 71119408

**i** A saída do conjunto de vazão deve ser despressurizada (ex. dreno, canal aberto).

#### Exemplo de aplicação: Tirando amostras da tubulação de pressão



20 Tirando amostras da tubulação de pressão

- V1 Válvula do diafragma  
 V2 Válvula de esfera  
 3 Conjunto de vazão

Use a válvula do diafragma 1 para ajustar a taxa de vazão ao máximo de 1000 l/h a 1500 l/h. Quando começa o ciclo de amostragem, uma das saídas do relé pode ser usada para controlar e abrir a válvula de esfera 2. O meio circula pelo tubo e pelo conjunto de vazão e para dentro do escoamento. Uma vez que tempo de espera ajustável acaba, a amostra é colhida diretamente do conjunto de vazão. A válvula de esfera 2 é novamente fechada, uma vez que a amostra tenha sido retirada.

**i** A válvula de esfera e a válvula de diafragma não estão inclusos no escopo de fornecimento. Caso necessário, solicite uma cotação de seu centro de vendas Endress+Hauser.

### 5.4 Verificação de pós-instalação

1. Verifique se a linha de sucção está seguramente conectada ao equipamento.
2. Verifique visualmente se a linha de sucção está instalada corretamente do ponto de amostragem até o equipamento.

3. Verifique se o braço de distribuição está preso corretamente.
4. Permita que o amostrador descanse por pelo menos 12 horas após configuração e antes de ligá-lo. Caso contrário, você pode causar dano ao módulo de controle de clima.

## 6 Conexão elétrica

### **⚠ ATENÇÃO**

#### **O equipamento está conectado!**

Conexão incorreta pode resultar em ferimentos ou morte!

- ▶ A conexão elétrica deve ser executada apenas por um técnico eletricista.
- ▶ O técnico eletricista deve ter lido e entendido estas Instruções de Operação, devendo segui-las.
- ▶ **Antes** de iniciar o trabalho de conexão, certifique-se de que nenhuma tensão esteja presente nos cabos.

### **AVISO**

#### **O equipamento não possui um interruptor de energia**

- ▶ Um fusível com uma classificação máxima de 10 A deve ser fornecido pelo cliente. Observe as regulamentações locais para a instalação.
- ▶ Utilize um fusível HBC com 10 A, 250 Vca para amostradores com aprovação CSA
- ▶ O disjuntor deve ser um interruptor ou interruptor de energia, e você deve identificá-lo como o disjuntor para o equipamento.
- ▶ A conexão de aterramento de proteção deve ser estabelecida antes de todas as conexões. Se o aterramento de proteção estiver desconectado, isso pode representar um perigo.
- ▶ Um interruptor deve estar localizado próximo do equipamento.
- ▶ Para as versões 24V, a fonte de alimentação no gerador de tensão deve estar isolada de cabos que transportem baixa tensão (110/230 V CA) por isolamento duplo ou reforçado.

#### **Operação com conexão de cabo da rede elétrica não estacionário ao amostrador (opcional)**

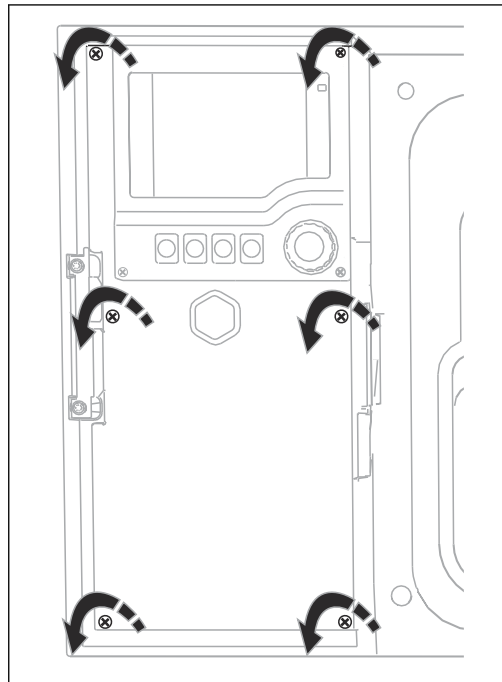
### **AVISO**

#### **O equipamento não possui um interruptor de energia**

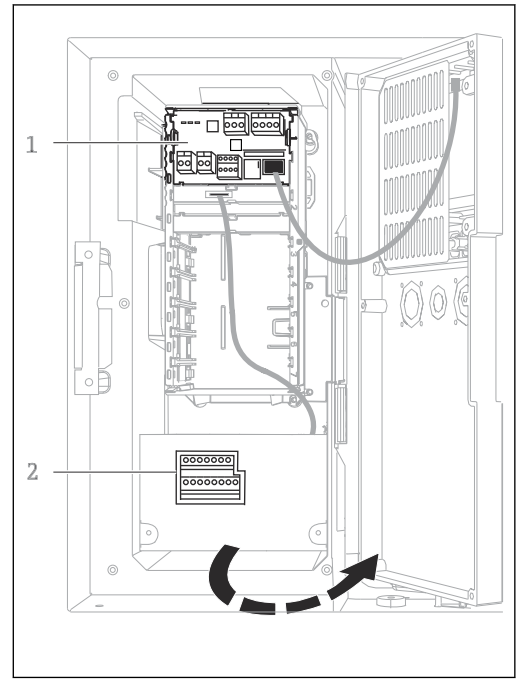
- ▶ O interruptor da rede elétrica pode ser solicitado através de uma modificação TSP.
- ▶ Um fusível com uma classificação máxima de 10 A deve ser fornecido internamente ao operar um cabo de alimentação. O fusível pode ser montado sob a tampa traseira.
- ▶ A conexão de aterramento de proteção deve ser estabelecida antes de todas as conexões. Se o aterramento de proteção estiver desconectado, isso pode representar um perigo.

## 6.1 Conexão dos sensores

### 6.1.1 Compartimento de conexão no invólucro controlador



A0012843



A0042244

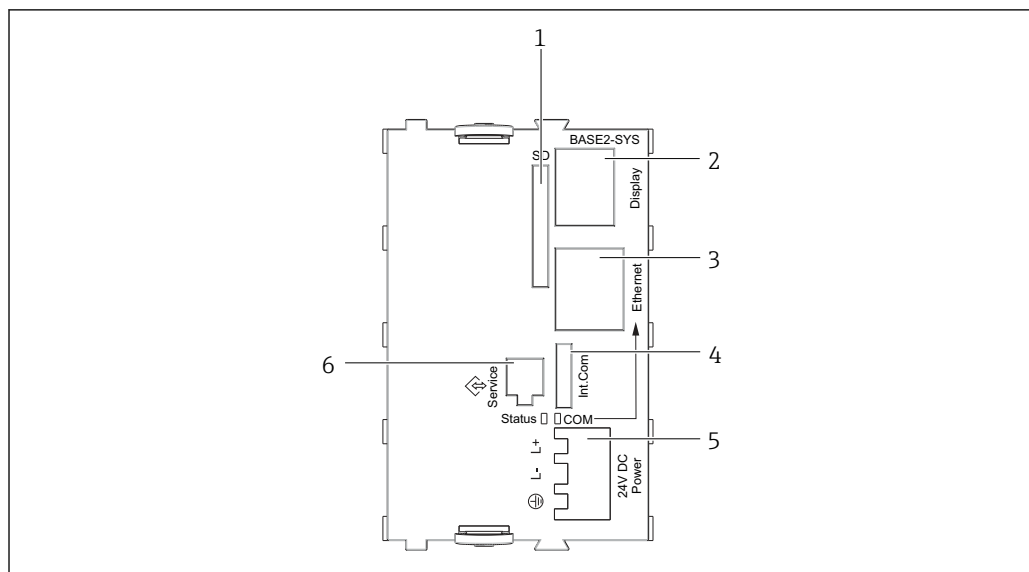
- 1 Módulo básico E
- 2 Controlador do amostrador

Tampa do display aberta, versão com módulo base E

O invólucro do controlador possui um compartimento de conexão separado. Solte os seis parafusos da capa para abrir o compartimento de conexão:

- ▶ Solte os 6 parafusos da capa com uma chave Phillips para abrir a capa do display.

### 6.1.2 Descrição do módulo básico SYS



A0042245

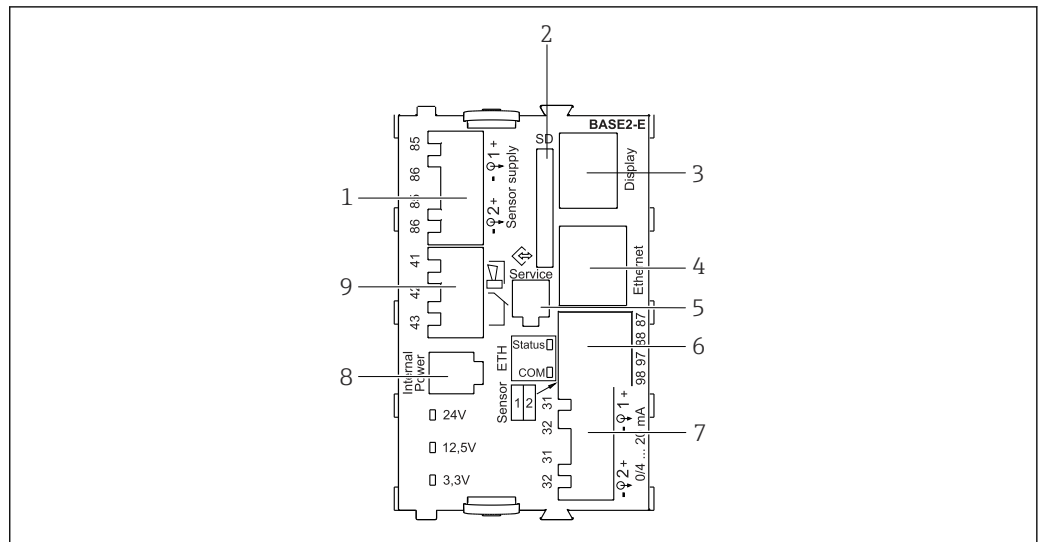
21 Módulo básico SYS (BASE2-SYS)

- 1 Cartão slot SD
- 2 Slot para cabo do display <sup>1)</sup>
- 3 Interface Ethernet
- 4 Cabo de conexão com o controlador do amostrador<sup>1)</sup>
- 5 Conexão da tensão<sup>1)</sup>
- 6 Interface de operação<sup>1)</sup>

<sup>1)</sup>Conexão interna do equipamento, não solte o conector.



### 6.1.3 Descrição do módulo básico E



A0042273

22 BASE2-E

- 1 Fonte de alimentação para os sensores digitais de cabeamento fixo com protocolo Memosens
- 2 Slot para cartão SD
- 3 Slot para o cabo do display <sup>1)</sup>
- 4 Interface Ethernet
- 5 Interface de operação
- 6 Conexões para 2 sensores Memosens
- 7 Saídas em corrente
- 8 Soquete para cabo de fonte de alimentação interna <sup>1)</sup>
- 9 Conexão do relé do alarme

<sup>1)</sup> Conexão interna de equipamento. Não desconecte o conector!

### 6.1.4 Tipos de sensores com protocolo Memosens

*Sensores com protocolo Memosens*

Tipos de sensores	Cabos do sensor	Sensores
Sensores digitais <b>sem</b> fonte de alimentação interna adicional	Com conexão plug-in e transmissão de sinal indutiva	<ul style="list-style-type: none"> <li>▪ sensores pH</li> <li>▪ sensores ORP</li> <li>▪ Sensores combinados</li> <li>▪ Sensores de oxigênio (amperométrico e óptico)</li> <li>▪ Sensores de condutividade com medição de condutividade</li> <li>▪ Sensores de cloro (desinfecção)</li> </ul>
	Cabo fixo	Sensores de condutividade com medição indutiva de condutividade
Sensores digitais com fonte de alimentação interna adicional	Cabo fixo	<ul style="list-style-type: none"> <li>▪ Sensores de turbidez</li> <li>▪ Sensores para medição de interface</li> <li>▪ Sensores para medição do coeficiente de absorção espectral (SAC)</li> <li>▪ Sensores de nitrato</li> <li>▪ Sensores ópticos de oxigênio</li> <li>▪ Sensores ión seletivo</li> </ul>

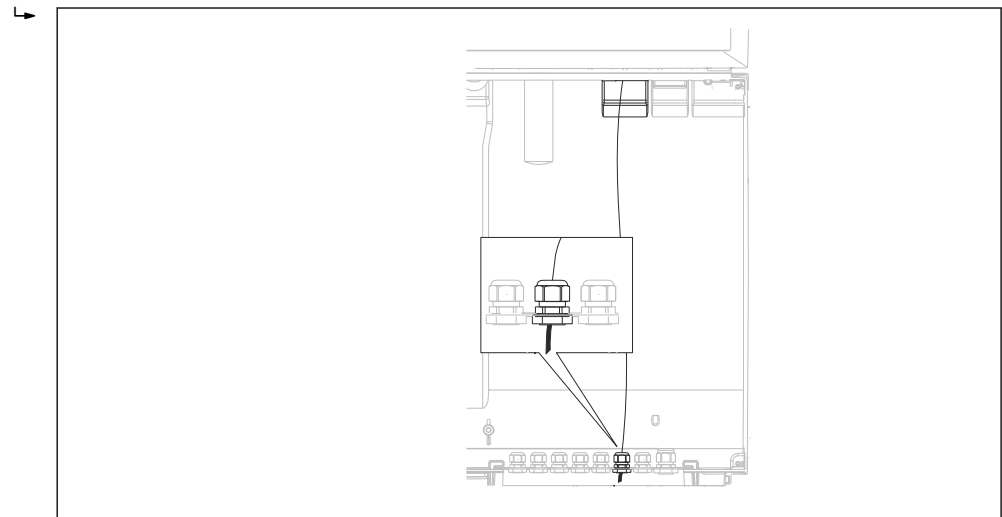
### 6.1.5 Conexão dos sensores com protocolo Memosens

- ▶ Cabo do sensor conectado diretamente  
Conecte o cabo do sensor ao conector do terminal do 2DS ou do módulo BASE2E.

**i** No caso de um equipamento de canal simples:  
Deve-se usar a entrada Memosens esquerda no módulo básico!

### 6.1.6 Conexão do sensor

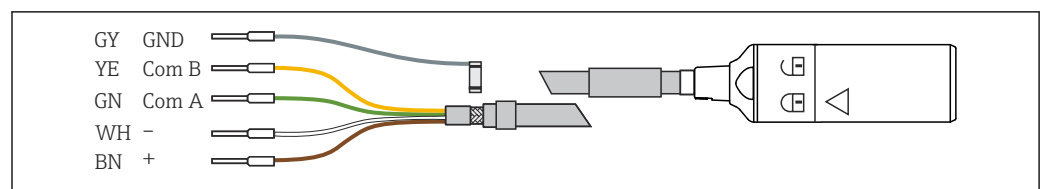
- ▶ Guie o cabo do sensor através do painel traseiro para o invólucro do controlador em direção à parte frontal. → 44 e → 44



A0016360

23 Prensa-cabos ao controlador

**i** Utilize apenas cabos originais terminados quando possível.

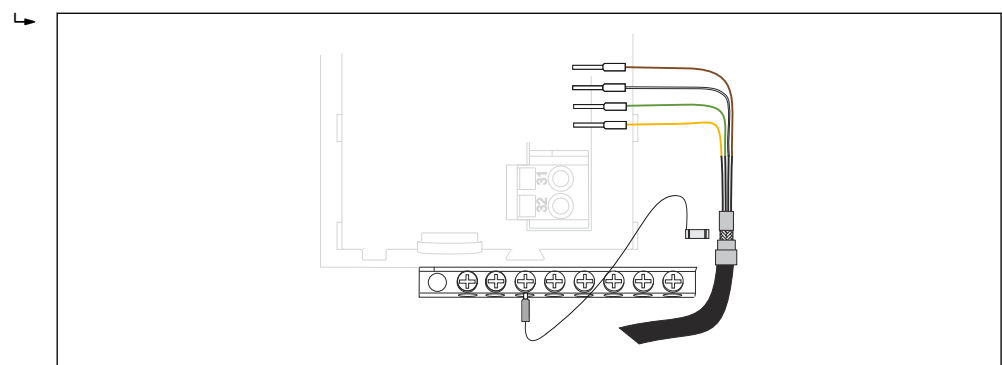


A0024019

24 Exemplo de um cabo de dados CYK10 Memosens

### Conexão das arruelas do cabo sensor ao módulo básico E

- ▶ Aterre a blindagem externa do cabo através do prensa-cabos de metal à esquerda do módulo base E.



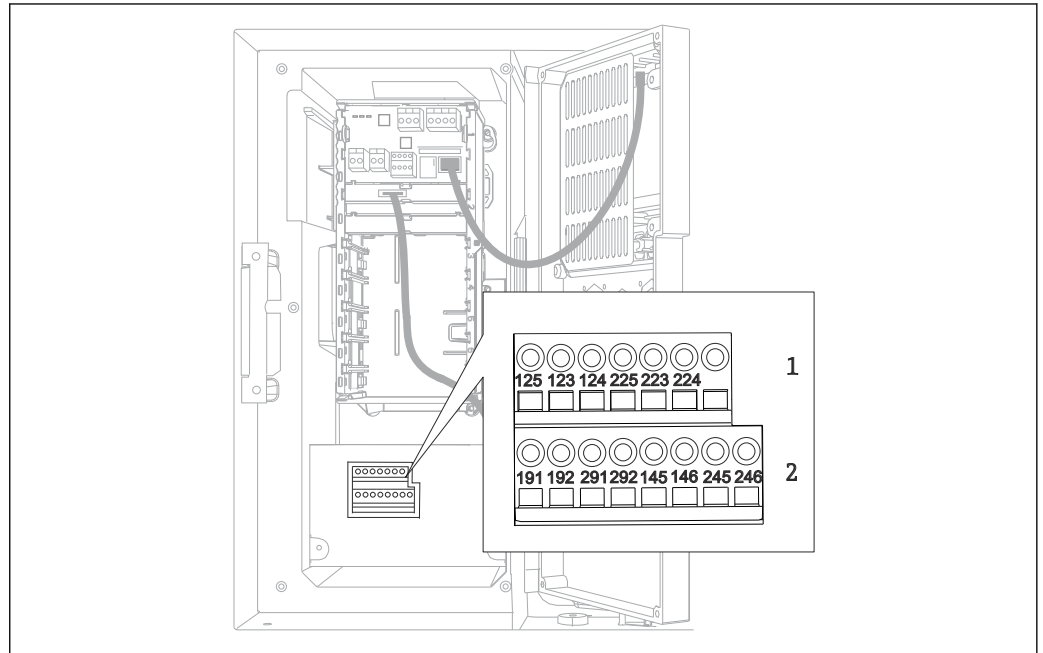
A0028930

25 Régua de terminais


## 6.2 Conexão do controlador do amostrador

As conexões para o controlador do amostrador estão localizadas no invólucro do controlador (→  27).

### 6.2.1 Ligação elétrica das entradas analógicas e entradas/saídas binárias

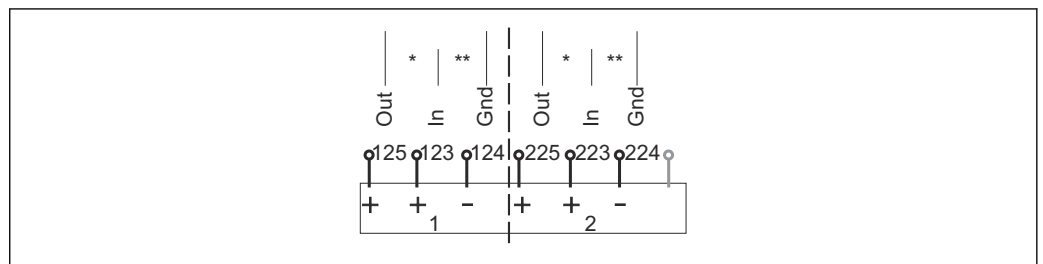


A0042282


 26 Posição dos terminais

- 1 Entradas analógicas 1 e 2
- 2 Entradas/saídas binárias

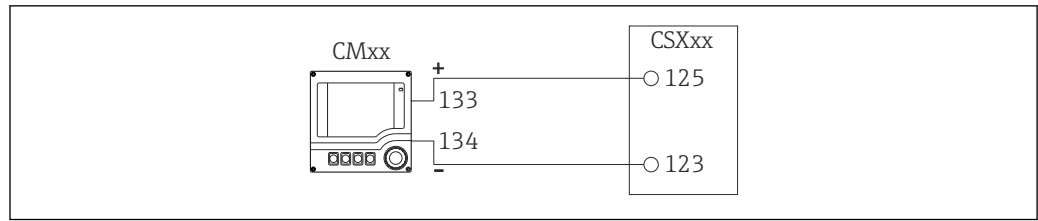
### 6.2.2 Entradas analógicas



A0012989

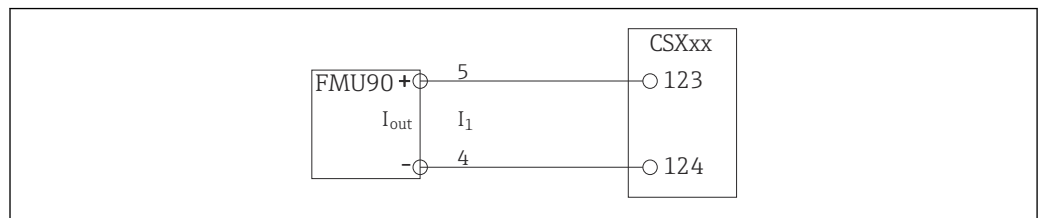
 27 Atribuição para entradas analógicas 1 e 2

- \* Entrada analógica para equipamentos passivos (transmissor de dois fios), terminais saída + entrada (125/123 ou 225/223)
- \*\* Entrada analógica para equipamentos ativos (transmissor de quatro fios), terminais entrada + terra (123/124 ou 223/224)



A0028652

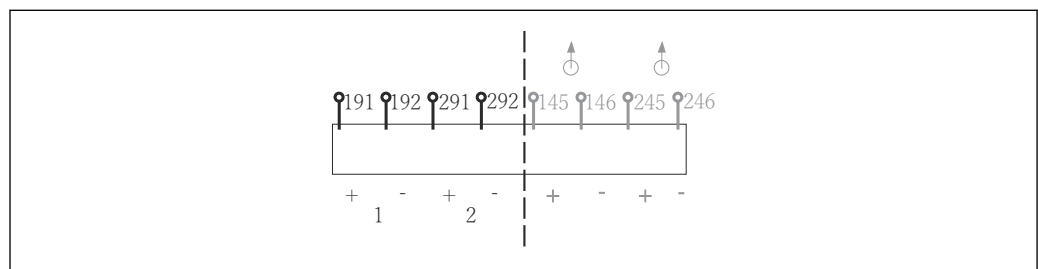
28 Com transmissor de dois fios, ex. Liquiline M CM42



A0028653

29 Com transmissor de quatro fios, ex. Prosonic S FMU90

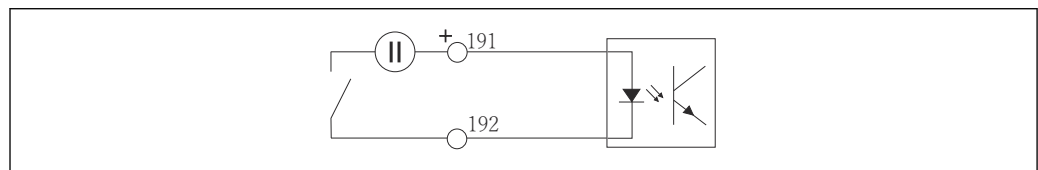
### 6.2.3 Entradas binárias



A0013381

30 Atribuição para entradas binárias 1 e 2

- 1 Entrada binária 1 (191/192)
- 2 Entrada binária 2 (291/292)

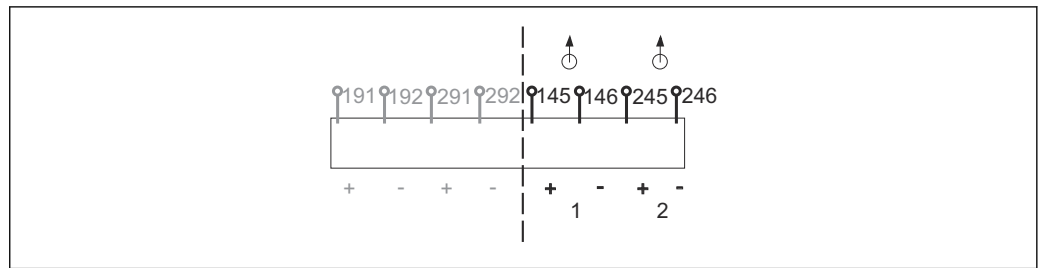


A0013404

31 Entrada binária com fonte de tensão externa

Ao conectar-se a uma fonte de tensão interna, use a conexão do terminal na parte traseira do compartimento de dosagem. A conexão encontra-se na faixa terminal inferior (na extrema esquerda, + e -), (→ 45)

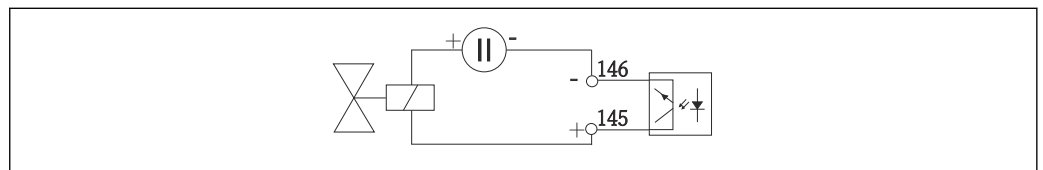
### 6.2.4 Saídas binárias



A0013982

32 Atribuição para saídas binárias 1 e 2

- 1 Saída binária 1 (145/146)
- 1 Saída binária 2 (245/246)

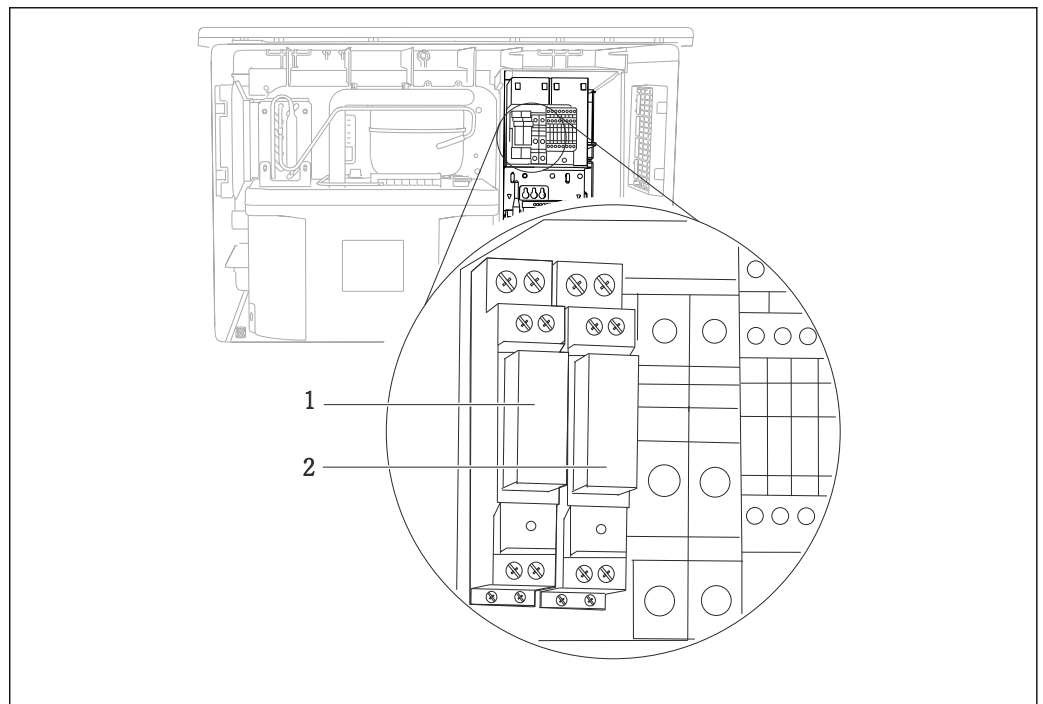


A0013407

33 Saída binária com fonte de tensão externa

Ao conectar-se a uma fonte de tensão interna, use a conexão do terminal na parte traseira do compartimento de dosagem. A conexão encontra-se na faixa terminal inferior (na extrema esquerda, + e -) (→ 45)

### 6.3 Conexão do transmissor de sinal para o relé do alarme

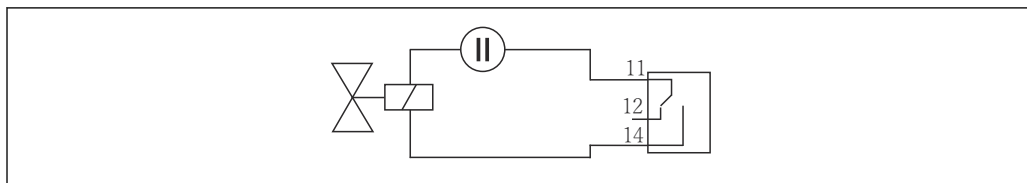


A0016343

34 Relé

- 1 Saída binária 1
- 2 Saída binária 2

O relé esquerdo é acionado com a saída binária 1, enquanto o relé direito é acionado pela saída binária 2.



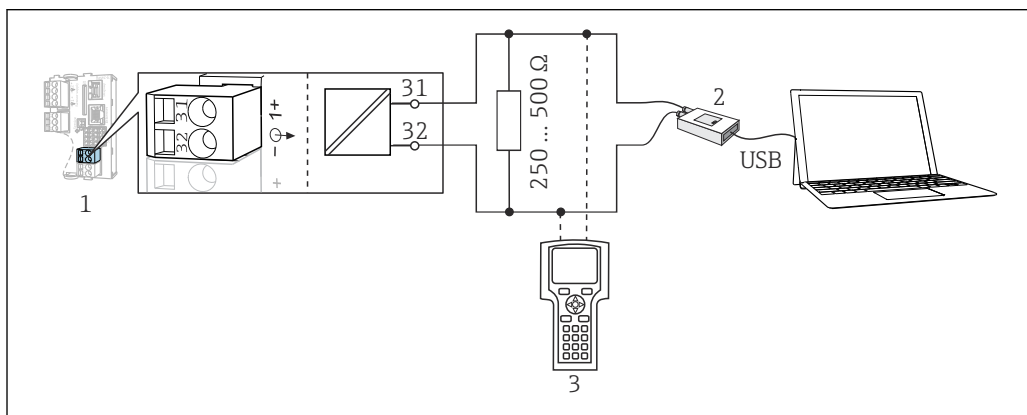
A0016348

35 Exemplo de conexão para saída binária com relé

## 6.4 Conexão da comunicação

### 6.4.1 Condições de conexão

Através de HART (por exemplo, através de modem HART FieldCare)



A0039620

36 Modem de utilização HART

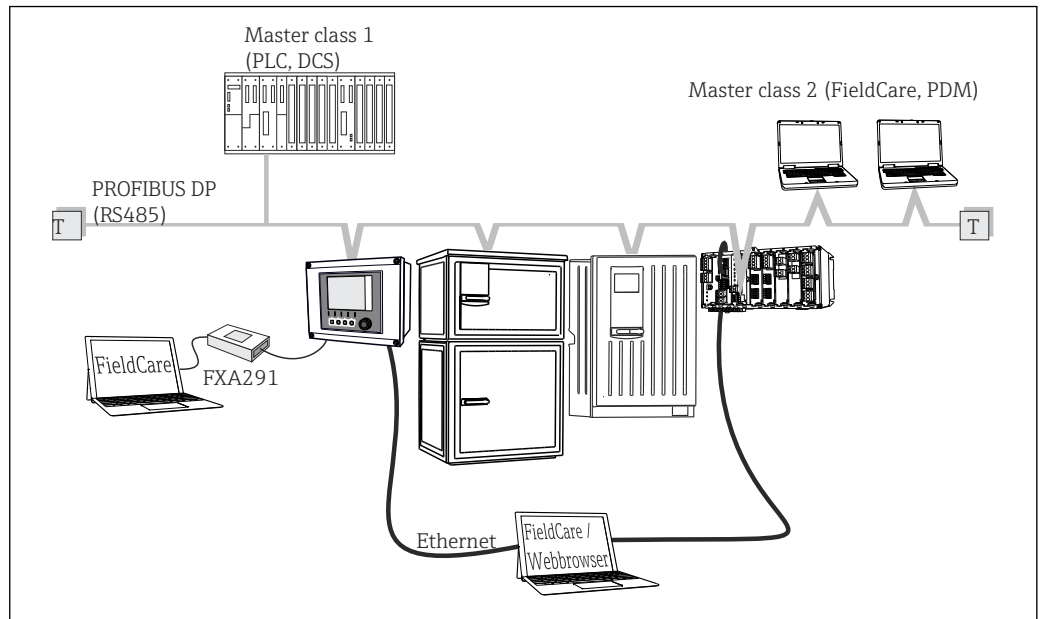
1 Módulo do equipamento Base2E: saída em corrente 1 com HART

2 Modem HART para conexão ao PC, por exemplo, Commubox FXA191 (RS232) ou FXA195<sup>1)</sup> (USB)

3 Terminal portátil HART

<sup>1)</sup> Posição seletora "ligado" (substitui o resistor)

**Através do PROFIBUS DP**

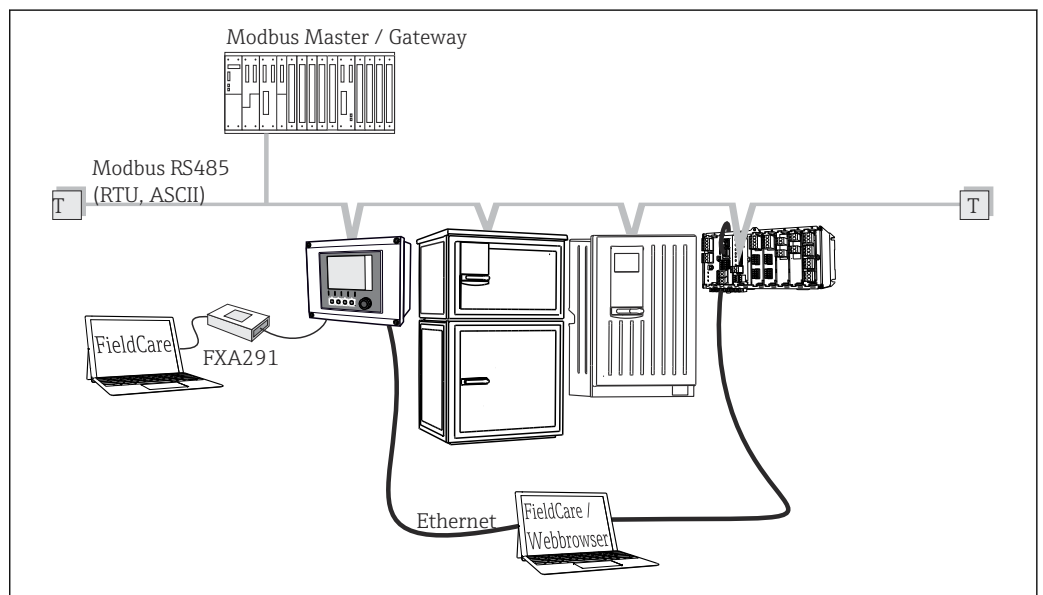


A0039617

37 PROFIBUS DP

T Resistor de terminação

**Através do Modbus RS485**

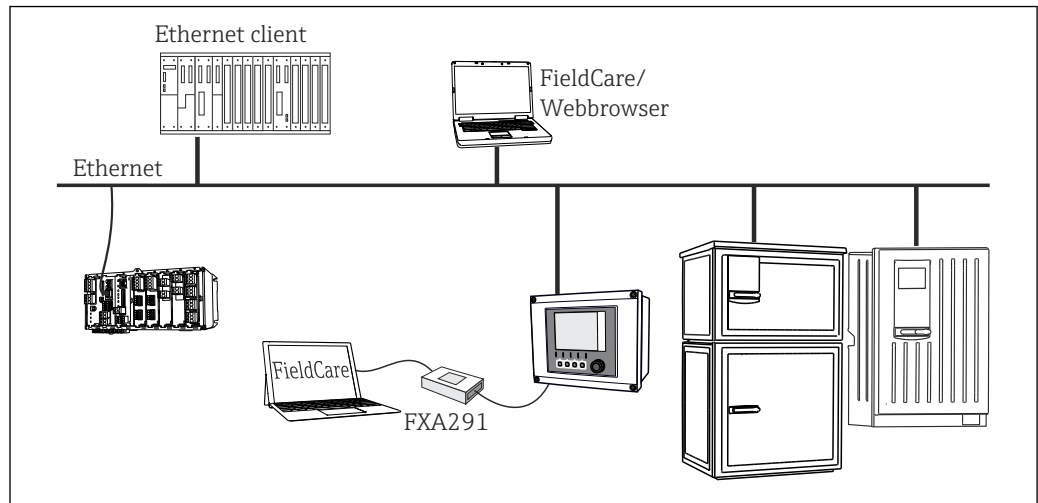


A0039615

38 Modbus RS485

T Resistor de terminação

**Através de Ethernet: servidor de rede/Modbus TCP/PROFINET/Ethernet/IP**

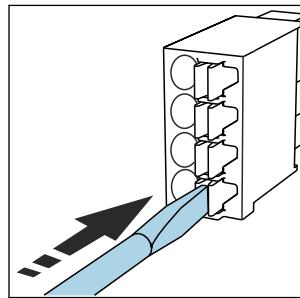


39 Modbus TCP ou Ethernet/IP ou PROFINET

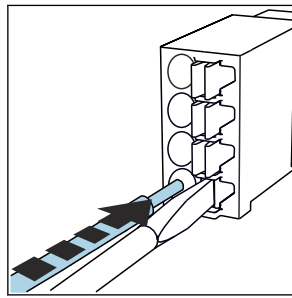
A0039616

**6.4.2 Cabos da ligação elétrica nos terminais do cabo**

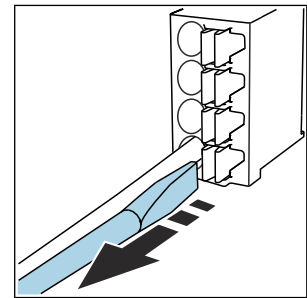
*Terminais de encaixe para conexões Memosens e PROFIBUS/RS485*



▶ Pressione a chave de fenda contra o clipe (abre o terminal).



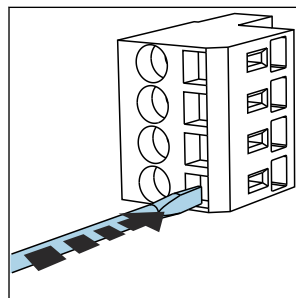
▶ Insira o cabo até o limite.



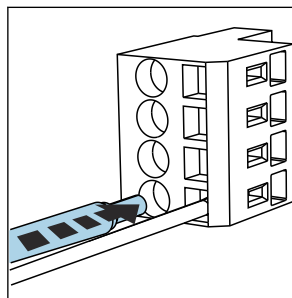
▶ Remova a chave de fenda (fecha o terminal).

**i** Após a conexão, certifique-se de que cada cabo esteja preso no lugar. Extremidades de cabos finalizados, em especial, tendem a soltar-se facilmente se não forem corretamente inseridos até o limite.

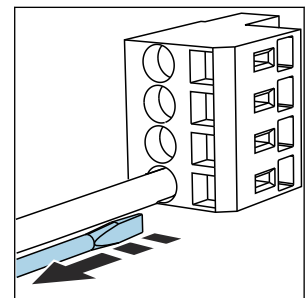
*Todos os outros terminais de conectores*



▶ Pressione a chave de fenda contra o clipe (abre o terminal).



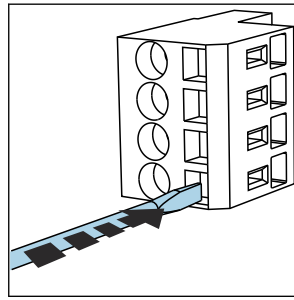
▶ Insira o cabo até o limite.



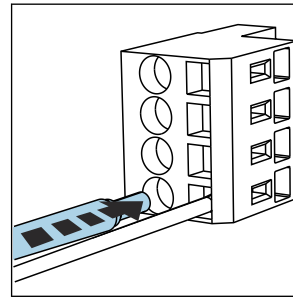
▶ Remova a chave de fenda (fecha o terminal).

**i** Após a conexão, certifique-se de que cada cabo esteja preso no lugar. Extremidades de cabos finalizados, em especial, tendem a soltar-se facilmente se não forem corretamente inseridos até o limite.

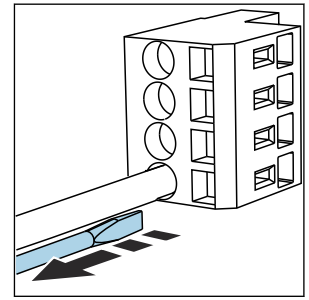




40 Pressione a chave de fenda contra o clipe (abre o terminal)

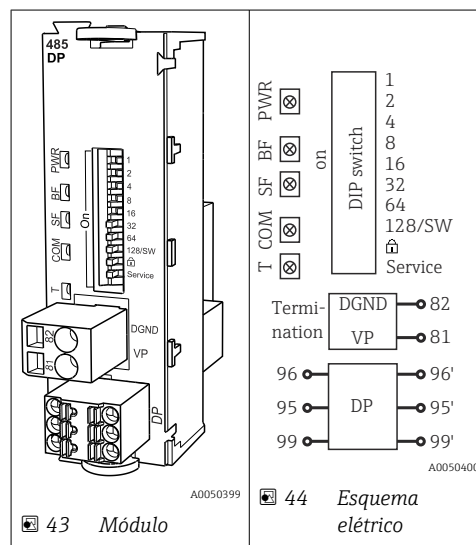


41 Insira o cabo até o limite



42 Remova a chave de fenda (fecha o terminal)

### 6.4.3 Módulo 485DP



Terminal	PROFIBUS DP
95	A
96	B
99	Não conectado
82	DGND
81	VP

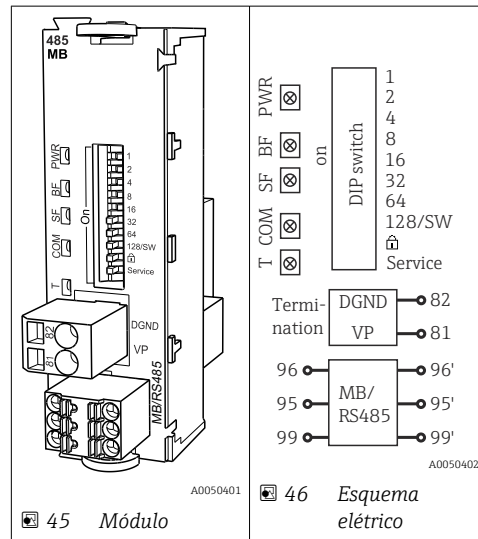
#### LEDs na frente do módulo

LED	Designação	Cor	Descrição
PWR	Fonte de	GN	Fonte de alimentação é aplicada e o módulo é inicializado.
BF	Falha do barramento	RD	Falha do barramento
SF	Falha do sistema	RD	Erro do equipamento
COM	Comunicação	YE	Mensagem PROFIBUS enviada ou recebida.
T	Terminação de barramento	YE	<ul style="list-style-type: none"> <li>▪ Off = Sem terminação</li> <li>▪ On = Terminação é usada</li> </ul>

*Minisseletoras na frente do módulo*

DIP	Ajuste de fábrica	Atribuição
1-128	LIGADO	Endereço do barramento (→ "Comissionamento/comunicação")
	OFF	Proteção contra gravação: "ON" = configuração não possibilitada através do barramento, apenas pela operação local
Serviço	OFF	A chave seletora não funciona

**6.4.4 Módulo 485MB**



Terminal	Modbus RS485
95	B
96	A
99	C
82	DGND
81	VP

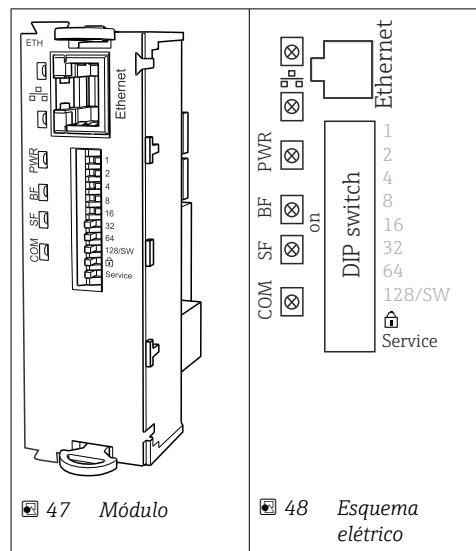
*LEDs na frente do módulo*

LED	Designação	Cor	Descrição
PWR	Fonte de	GN	Fonte de alimentação é aplicada e o módulo é inicializado.
BF	Falha do barramento	RD	Falha do barramento
SF	Falha do sistema	RD	Erro do equipamento
COM	Comunicação	YE	Mensagem Modbus enviada ou recebida.
T	Terminação de barramento	YE	<ul style="list-style-type: none"> <li>■ Off = Sem terminação</li> <li>■ On = Terminação é usada</li> </ul>

*Minisseletoras na frente do módulo*

DIP	Ajuste de fábrica	Atribuição
1-128	LIGADO	Endereço do barramento (→ "Comissionamento/comunicação")
	OFF	Proteção contra gravação: "ON" = configuração não possibilitada através do barramento, apenas pela operação local
Serviço	OFF	A chave seletora não funciona

### 6.4.5 Módulo ETH



#### LEDs na frente do módulo

LED	Descrição	Cor	Descrição
RJ45	LNK/ACT	GN	<ul style="list-style-type: none"> <li>Off = A conexão não está ativa</li> <li>On = A conexão está ativa</li> <li>Intermitência = Transmissão de dados</li> </ul>
RJ45	10/100	YE	<ul style="list-style-type: none"> <li>Off = Taxa de transmissão 10 MBit/s</li> <li>On = Taxa de transmissão 100 MBit/s</li> </ul>
PWR	Fonte de	GN	Fonte de alimentação é aplicada e o módulo é inicializado
BF	Falha do barramento	RD	Não usado
SF	Falha do sistema	RD	Erro do equipamento
COM	Comunicação	YE	Mensagem Modbus enviada ou recebida

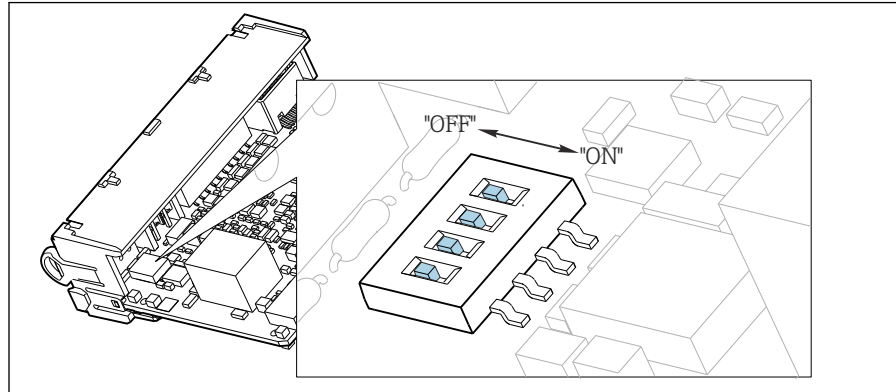
#### Minisseletoras na frente do módulo

DIP	Ajuste de fábrica	Atribuição
1-128	LIGADO	Endereço do barramento (→ "Comissionamento/comunicação")
🔒	DESLIGADO	Proteção contra gravação: "ON" = configuração não possibilitada através do barramento, apenas pela operação local
Serviço	DESLIGADO	Se o seletora está ajustada em "ON", as configurações do usuário para endereçamento Ethernet são salvas e as configurações de conexão programadas no equipamento na fábrica são ativadas: Endereço IP=192.168.1.212, Máscara de sub-rede=255.255.255.0, Porta=0.0.0.0, DHCP=Desligado. Se a seletora está ajustada para "OFF", as configurações do usuário são reativadas.

### 6.4.6 Terminação de barramento

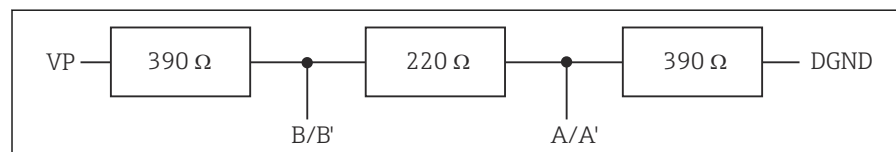
Há duas formas de terminar o barramento:

#### 1. Terminação interna (via minisseletora na placa do módulo)



▣ 49 Minisseletora para terminação interna

- ▶ Usando uma ferramenta adequada, como uma pinça, mova as quatro minisseletoras para a posição "ON".
  - ↳ A terminação interna é usada.



▣ 50 Estrutura da terminação interna

#### 2. Terminação externa

Deixe as minisseletoras no quadro do módulo na posição "OFF" (configuração de fábrica).

- ▶ Conecte a terminação externa para os terminais 81 e 82 na frente do módulo 485DP ou 485MB para fonte de alimentação de 5 V.
  - ↳ A terminação externa é usada.

## 6.5 Conexão de entradas adicionais, saídas ou relés

### ⚠ ATENÇÃO

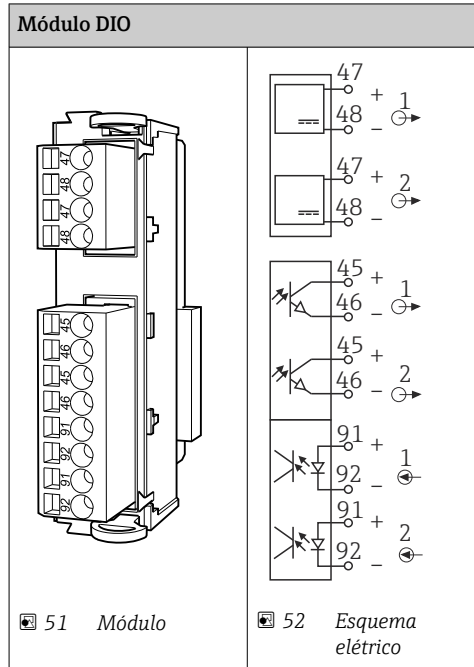
#### Módulo não coberto

Sem proteção contra choque. Risco de choque elétrico!

- ▶ Mudança ou expansão do hardware para **áreas não classificadas**: sempre preencha os slots da de cima para baixo. Não deixe nenhuma abertura.
- ▶ Se nem todos os slots forem ocupados no caso de equipamentos para **áreas não classificadas**: sempre insira um modelo ou tampa de terminal no slot abaixo do último módulo. Isso assegura que a unidade esteja protegida contra choque.
- ▶ Sempre certifique-se de que a proteção contra choque esteja garantida, especialmente no caso de módulos de relé (2R, 4R, AOR).
- ▶ O hardware para **áreas classificadas** não pode ser modificado. Somente a equipe de manutenção do fabricante pode converter um equipamento certificado em outra versão certificada do equipamento. Isso inclui todos os módulos do transmissor com um módulo 2DS Ex-i integrado, assim como mudanças que concernem módulos não intrinsecamente seguros.

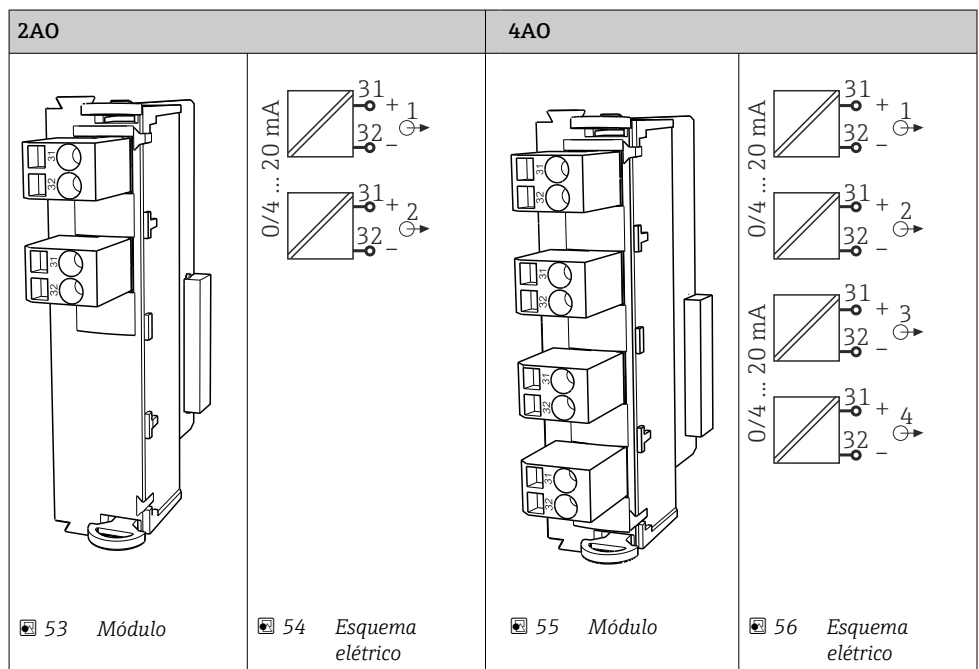
- ▶ Se blindagens adicionais forem necessárias, conecte-as com PE centralmente no gabinete de controle pelos bornes fornecidos pelo cliente.

### 6.5.1 Entradas e saídas digitais



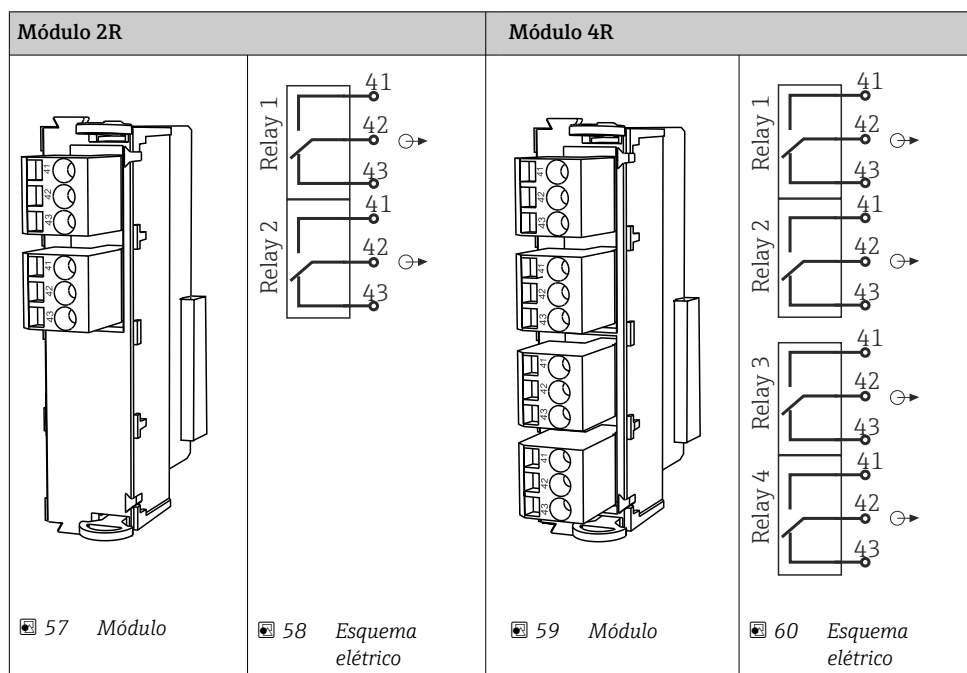
**i** Um máximo de 2 módulos DIO opcionais são compatíveis

### 6.5.2 Saídas em corrente



**i** O máximo de 6 saídas de corrente são compatíveis.

### 6.5.3 Relés

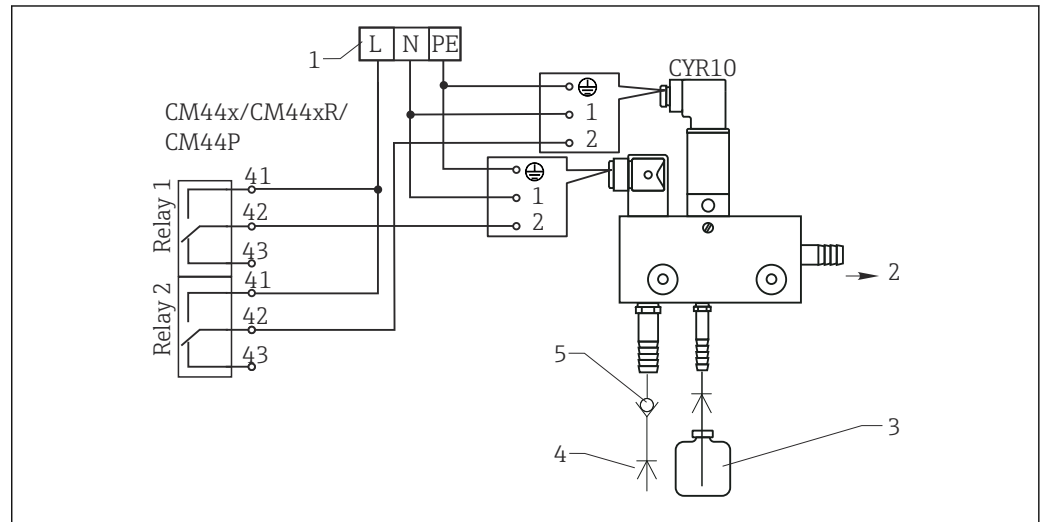


**i** O máximo de 4 saídas a relé são compatíveis.

**Exemplo: Conectar a unidade de limpeza 71072583 para CAS40D****AVISO****Consumo de energia muito alto para o relé de alarme Liquline!**

Pode causar danos irreparáveis ao módulo básico

- Conecte a unidade de limpeza apenas a terminais de um módulo adicional (AOR, 2R ou 4R), **não** ao relé de alarme do módulo básico.

**Exemplo: Conectar a unidade de limpeza do injetor Chemoclean CYR10**

61 Conectar a unidade de limpeza do injetor CYR10

- 1 Fonte de alimentação externa
- 2 Limpador para cabeçote em spray
- 3 Tanque com limpador
- 4 Água motriz 2 a 12 bar (30 a 180 psi)
- 5 Válvula antirretorno (a ser fornecida pelo cliente)

## 6.6 Conexão da fonte de alimentação

### 6.6.1 Assentamento do cabo

- Coloque os cabos de tal forma que eles estejam protegidos atrás do painel traseiro do equipamento.
- Prensa-cabos (até 8 dependendo da versão) estão disponíveis para a entrada para cabo.
- O comprimento do cabo da base à conexão do terminal é aprox.. 1,7 m (5,6 pés).
- Para estandes do analisador, o comprimento do cabo é de aprox. 1,8 m (5,9 pés) a partir da base.

### 6.6.2 Tipos de cabo

- Fonte de alimentação: ex. NYY-J; 3-fios; min. 2,5 mm<sup>2</sup>
- Cabos analógicos, de sinal e de transmissão: ex. LiYY 10 x 0,34 mm<sup>2</sup>

A conexão do terminal é protegida sob uma tampa adicional na seção superior traseira do equipamento.

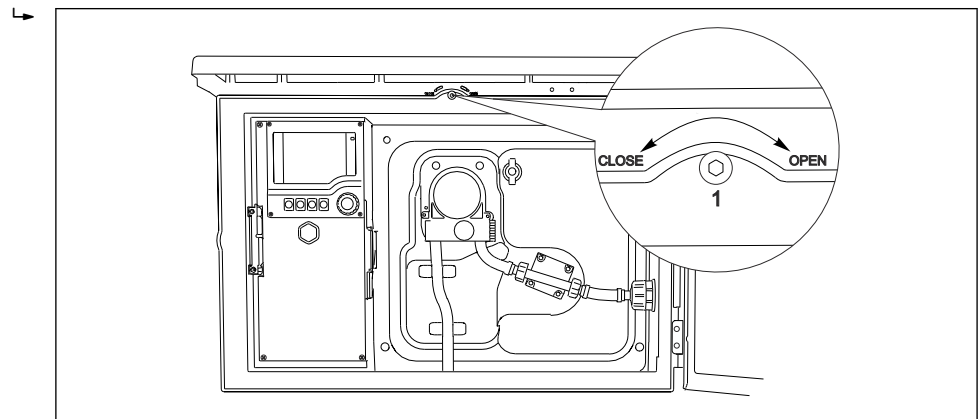
- Portanto, remova o painel traseiro do equipamento para conectar a fonte de alimentação antes do comissionamento.

A seção transversal do terminal deve ser de no mínimo 2,5 mm<sup>2</sup> para equipamentos com fonte de alimentação de 24V. Com uma fonte de alimentação de 24V, uma corrente de até

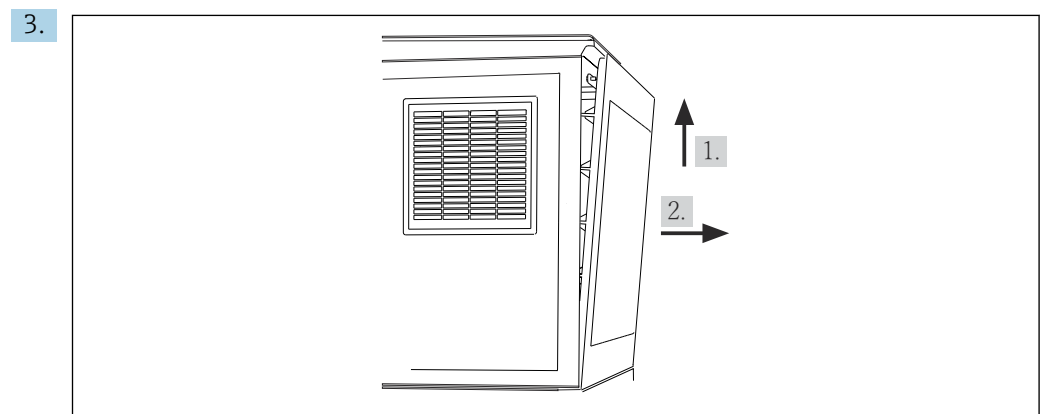
10A pode circular. Por esta razão, preste atenção à queda de tensão na linha de abastecimento. A tensão nos terminais do equipamento deve estar dentro da faixa especificada (→ 46).

### 6.6.3 Remoção do painel traseiro do compartimento de dosagem

1. Abra a porta do compartimento de dosagem.
2. Usando uma chave Allen de 5 mm (0,17 pol.), solte o painel traseiro ao girar a trava no sentido horário.



A0012803



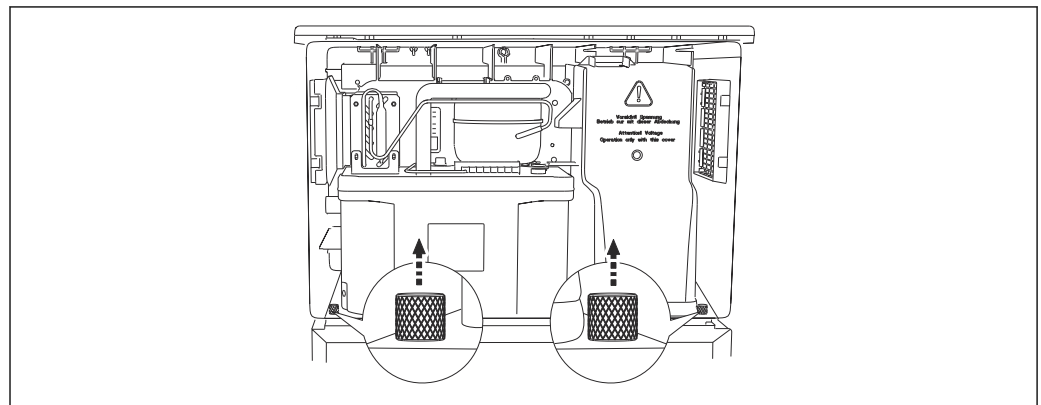
A0012826

62

Levante o painel traseiro superior e retire-o puxando para trás.

4. Remova o painel traseiro.

### 6.6.4 Remoção do painel traseiro do compartimento de amostragem

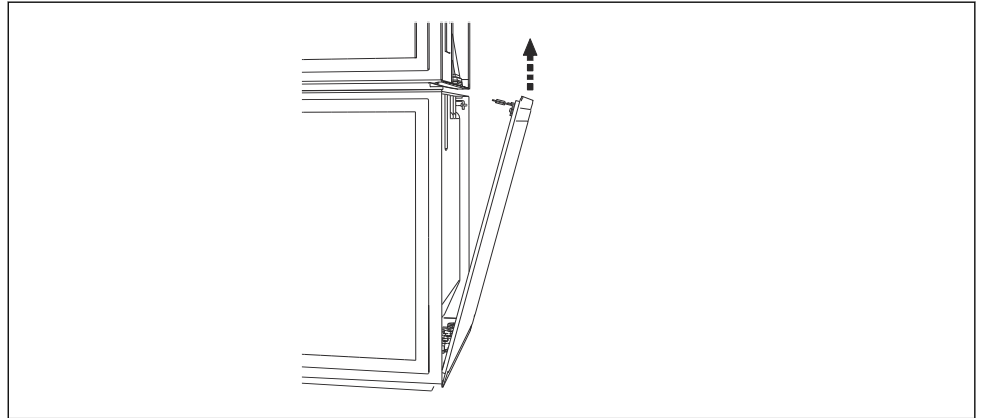


A0012825

1. Remova o parafuso na parte traseira do compartimento de dosagem.



2.



A0012824

Remova o parafuso no painel traseiro.

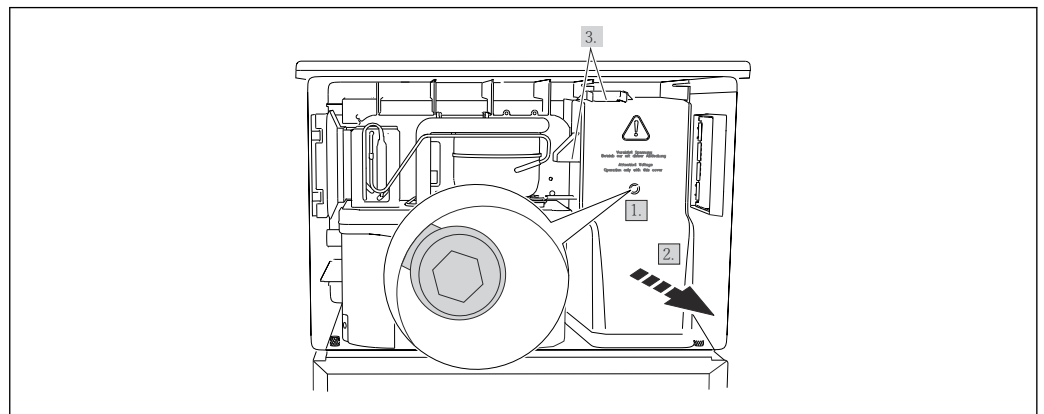
### 6.6.5 Remoção da tampa

#### **⚠ ATENÇÃO**

**O equipamento está ligado!**

Conexão incorreta pode resultar em ferimentos ou morte

- Desenergize o equipamento antes de remover a tampa da unidade de alimentação.



A0012831

1. Libere o parafuso com uma chave Allen (5 mm).
2. Remova a tampa da unidade de potência pela frente.
3. Ao remontar, certifique-se de que as vedações estejam encaixadas corretamente.

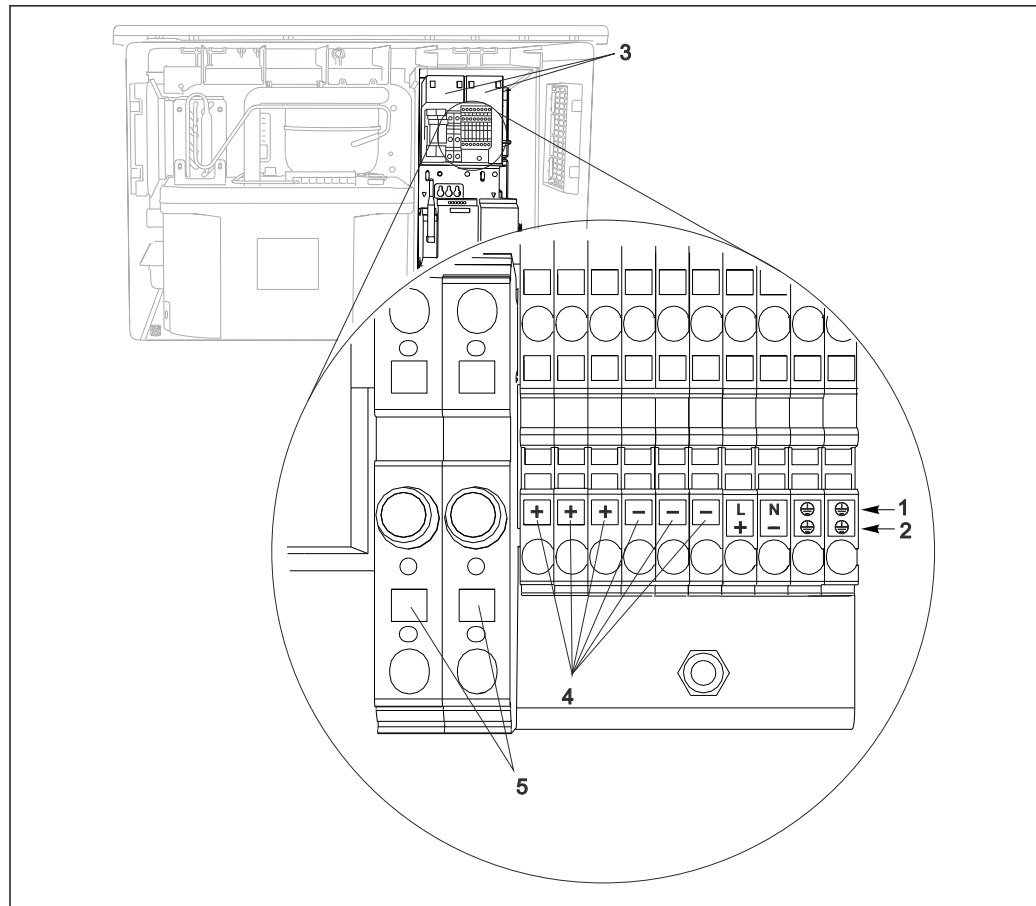
### 6.6.6 Esquema de ligação elétrica

A fonte de alimentação está conectada através de terminais por tomada.

- Conecte o terra a uma das conexões terra.

**i** Baterias e fusíveis estão disponíveis opcionalmente. → 218

Utilize apenas baterias recarregáveis. → 218



A0013237

63 Esquema de ligação elétrica

- 1 Atribuição: 100 a 120 V/200 a 240 Vca  $\pm 10\%$
- 2 Atribuição: 24 Vcc +15/-9%
- 3 Baterias recarregáveis (opcional)
- 4 Tensão interna 24 V
- 5 Fusíveis (somente para baterias)

## 6.7 Instruções especiais de conexão

### 6.7.1 Esquema de ligação elétrica para sinais de entrada/saída

#### Sinais de entrada

- 2 sinais analógicos 0/4 a 20 mA
- 2 sinais binários > 100 ms largura de pulso ou edge
- Sinal de sensores digitais com protocolo Memosens (opcional)

#### Sinais de saída

2 sinais binários > 1 s largura de pulso ou edge

O controlador deve estar aberto para conectar os sinais de saída e entrada.

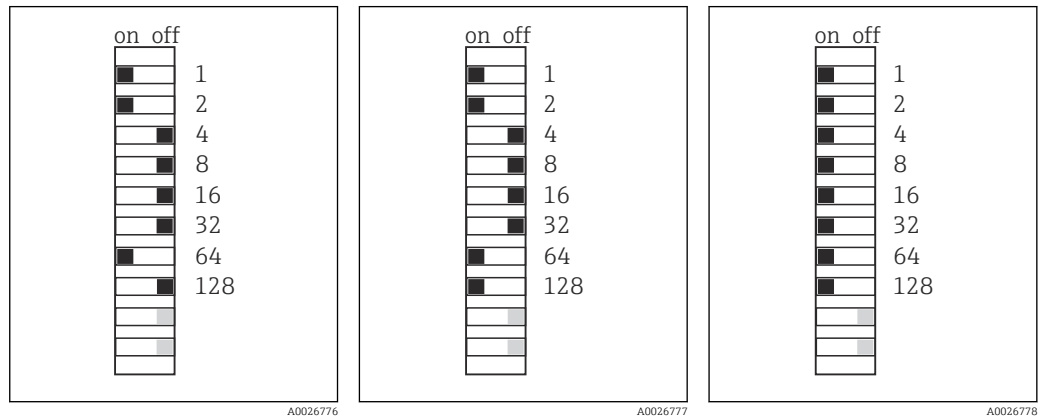
## 6.8 Configurações de hardware

### Configuração do endereço do barramento

1. Abra o invólucro.

2. Ajuste o endereço do barramento desejado através das minisseletoras do módulo 485DP ou 485MB.

**i** Para PROFIBUS DP, endereços de barramento válidos são quaisquer entre 1 e 126, e quaisquer entre 1 e 247 para Modbus. Se você configurar um endereço inválido, o endereçamento do software é automaticamente habilitado através da configuração local ou através do fieldbus.



**64** Endereço PROFIBUS válido  
67

**65** Endereço Modbus válido  
195

**66** Endereço 255 inválido <sup>1)</sup>

<sup>1)</sup> Configuração do pedido, endereçamento do software está ativo, endereço do software configurado na fábrica: PROFIBUS 126, Modbus 247

## 6.9 Garantia do grau de proteção

Somente as conexões elétricas e mecânicas que estão descritas nessas instruções e que são necessárias para o uso indicado exigido, podem ser executadas no equipamento entregue.

- Cuidado quando executar o trabalho.

Tipos individuais de proteção permitidos para este produto (impermeabilidade (IP), segurança elétrica, imunidade à interferência EMC, proteção Ex) perdem a garantia se, por exemplo :

- As tampas forem retiradas
- Diferentes unidades de energia das que foram fornecidas forem usadas
- Prensa-cabos não forem apertados o suficiente (devem ser apertados com 2 Nm (1.5 lbf ft) para o nível permitido de proteção de IP)
- Diâmetro dos cabos for inadequado para os prensa-cabos
- Os módulos não forem fixados completamente
- O display não estiver totalmente fixo (risco de entrada de umidade devido à vedação inadequada)
- Cabos/extremidades de cabos soltos ou não apertados de forma adequada
- Segmentos de cabos condutores forem deixados no equipamento

## 6.10 Verificação pós-conexão

### ATENÇÃO

#### Erros de conexão

A segurança das pessoas e do ponto de medição estão em risco! O fabricante não aceita qualquer responsabilidade por erros que resultem da falha em estar em conformidade com as instruções neste manual.

- ▶ Coloque o equipamento em operação somente se você puder responder **sim** para **todas** as perguntas a seguir.

Condição e especificações do equipamento

- ▶ Todos os cabos e o equipamento estão livres de danos na parte externa?

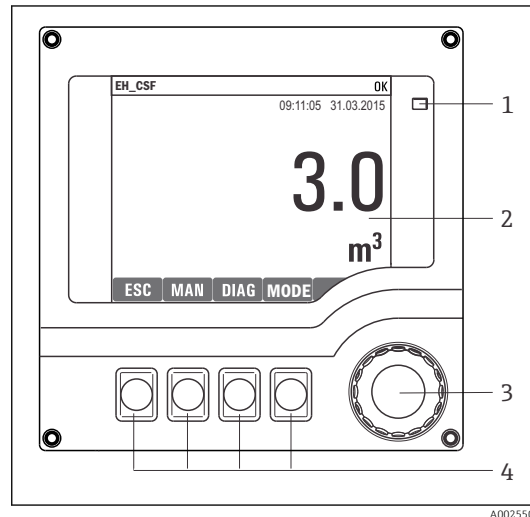
Conexão elétrica

- ▶ As deformações dos cabos montados foram aliviadas?
- ▶ Os cabos passam sem enroscar e não têm desvios?
- ▶ Os cabos de sinal estão conectados corretamente de acordo com o esquema elétrico?
- ▶ Todos os terminais plug-in estão conectados com segurança?
- ▶ Todos os cabos de conexão estão posicionados firmemente nos terminais dos cabos?

## 7 Opções de operação

### 7.1 Visão geral das opções de operação

#### 7.1.1 Display e elementos de operação

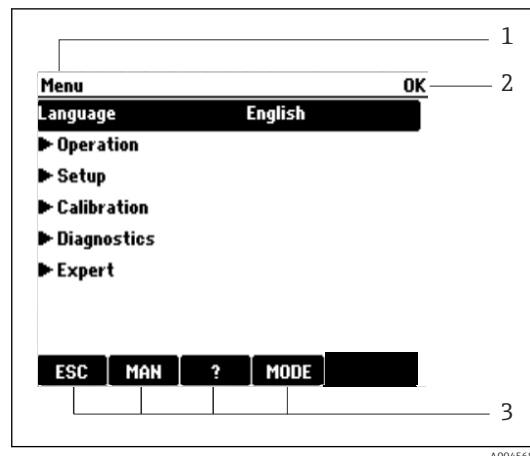


- 1 LED
- 2 Display (com fundo do display vermelho em condição de alarme)
- 3 Navegador (função lançar/balançar e pressionar/segurar)
- 4 Teclas (a função depende do menu)

67 Visão geral da operação

### 7.2 Estrutura e função do menu de operação

#### 7.2.1 Display



- 1 Sequência do menu e/ou denominação do equipamento
- 2 Indicador de status
- 3 Atribuição de teclas programáveis, por ex.:  
ESC: sair ou abortar o processo de amostragem  
MAN: amostra manual  
?: Ajuda, se disponível  
MODO: coloque o equipamento em standby ou cancele o programa

68 Display (exemplo)

#### 7.2.2 Opções de configuração

##### Somente exibição

- Você pode somente ler os valores, mas não é possível alterá-los.
- Valores somente leitura típicos são: dados do sensor e informações do sistema

### Listas de opções

- Você recebe uma lista de opções. Em poucos casos, eles também aparecem na forma de caixas de múltipla escolha.
- Normalmente, você só seleciona uma opção; em raras ocasiões, você seleciona uma ou mais opções.

### Valores numéricos

- Você está alterando uma variável.
- Os valores máximos e mínimos para essa variável são exibidos no display.
- Configure um valor dentro destes limites.

### Ações

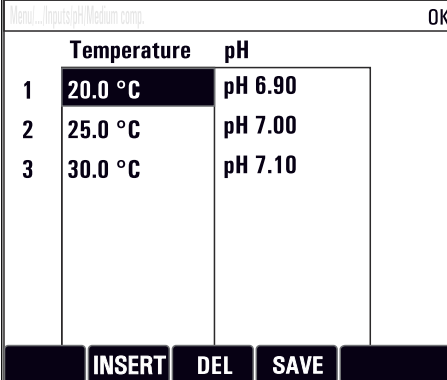
- Você dispara uma ação com a função apropriada.
- Você sabe que o item em questão é uma ação se ele for precedido do seguinte símbolo: ▷
- Exemplos de ações típicas incluem:
  - Exclusão de entradas de registro
  - Salvar ou carregar configurações
  - Disparar programas de limpeza
- Exemplos de ações típicas incluem:
  - Inicie um programa de amostragem
  - Inicie a amostragem manual
  - Salvar ou carregar configurações
- 

### Texto definido pelo usuário

- Você está atribuindo uma designação individual.
- Insira um texto. Você pode utilizar os caracteres no editor para este fim (letras maiúsculas e minúsculas, números e caracteres especiais).
- Utilizando as teclas de função você pode:
  - Cancele suas entradas sem salvar os dados (X)
  - Exclua o caractere em frente ao cursor (✕)
  - Mova o cursor para trás em uma posição (←)
  - Finalize suas entradas e salve (✓)

## Tabelas

- Tabelas são necessárias para mapear funções matemáticas ou para inserir amostras em intervalos irregulares.
- Você edita uma tabela navegando através das linhas e colunas com o navegador e mudando os valores das células.
- Você pode apenas editar os valores numéricos. O controlador cuida automaticamente das unidades de engenharia.
- Você pode adicionar linhas à tabela (tecla **INSERT**) ou excluí-las (tecla **DEL**).
- Depois, você salva a tabela (tecla **SAVE**).
- Você também pode cancelar suas entradas a qualquer momento usando a tecla **X**.
- Exemplo: **Menu/Setup/Entradas/pH/Comp. do meio**



	Temperature	pH
1	20.0 °C	pH 6.90
2	25.0 °C	pH 7.00
3	30.0 °C	pH 7.10

At the bottom of the screen, there are three buttons: **INSERT**, **DEL**, and **SAVE**. The top right corner of the screen has an **OK** button.

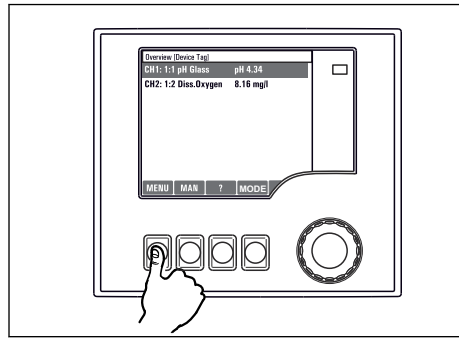
## 7.3 Acesso ao menu de operação através do display local

### 7.3.1 Conceito de operação

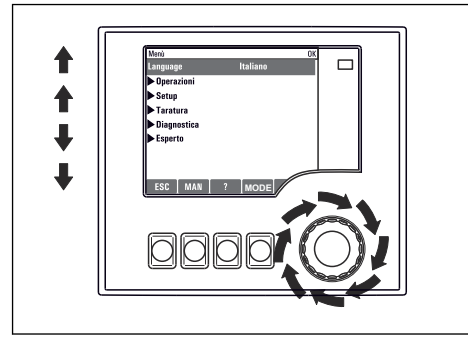
O equipamento é operado ao:

- Pressionar a tecla programável: selecionar o menu diretamente
- Girar o navegador: mover o cursor no menu
- Pressionar o navegador: executar uma função
- Girar o navegador: selecionar um valor (por ex. de uma lista)
- Pressionar o navegador: aceitar o novo valor

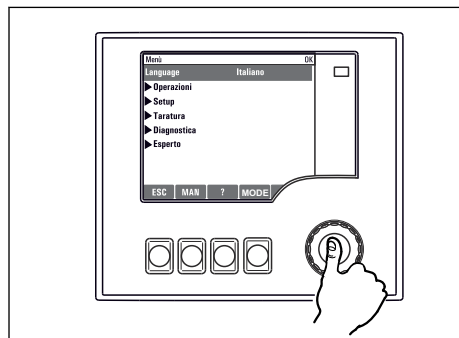
Exemplo:



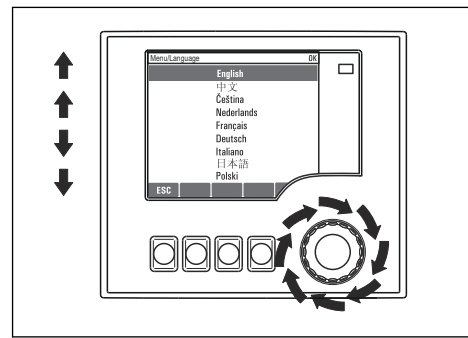
Pressione a tecla programável: selecione o menu diretamente



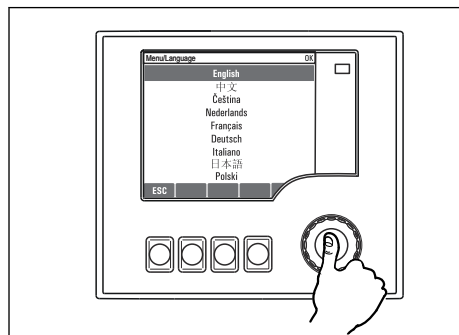
Gire o navegador: mova o cursor no menu



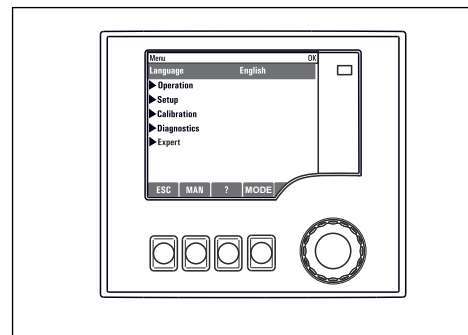
Pressione o navegador: execute uma função



Gire o navegador: selecione um valor (por ex. de uma lista)



Pressione o navegador: aceite o novo valor



↳ A nova configuração é aceita

## 7.3.2 Bloqueio ou desbloqueio de teclas de operação


### Bloqueio de teclas de operação


- ▶ Pressione o navegador por mais que 2 segundos
  - ↳ Um menu de contexto para bloquear as teclas de operação é exibido.

Você tem a opção de bloquear as teclas com ou sem proteção por senha. "Com senha" significa que você apenas pode destravar as teclas novamente ao inserir a senha correta.




Defina a senha aqui: **MenuSetup/Param. Gerais /Setup estendido/Gerenc. dados/  
Alterar senha bloqueio**

- ▶ Selecione se as teclas devem ser bloqueadas com ou sem uma senha.
  - ↳ As teclas estão travadas. Nenhuma entrada pode ser feita. Você verá o símbolo  na barra de teclas programáveis.

 A senha é 0000 quando o equipamento é entregue da fábrica. **Certifique-se de anotar quaisquer mudanças feitas na senha**, visto que, caso contrário, você não poderá destravar o teclado sozinho.

### Desbloqueio de teclas de operação

1. Pressione o navegador por mais que 2 segundos
  - ↳ Um menu de contexto para desbloquear as teclas de operação é exibido.
2. Selecione **Destravado**.
  - ↳ As teclas são travadas imediatamente se você não escolheu travar com uma senha. Caso contrário, será pedido que você insira sua senha.
3. Apenas o teclado é protegido com senha: insira a senha correta.
  - ↳ As teclas estão destravadas. É possível acessar todo o local de operação novamente. O símbolo  não é mais visível no display.

## 8 Integração do sistema

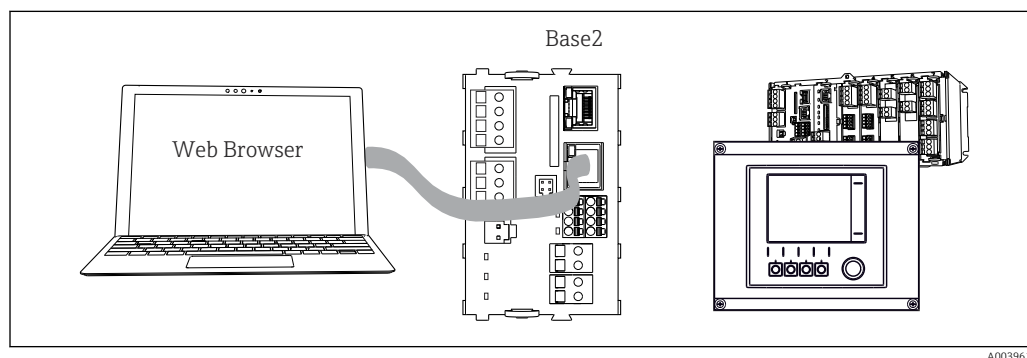
### 8.1 Integração do coletor de amostra no sistema

#### 8.1.1 Servidor de rede

**i** Versões sem fieldbus: um código de ativação é necessário para o servidor web.

##### Conexão do servidor da web

- Conectar o cabo de comunicação do computador à porta Ethernet do módulo BASE2.



69 Conexão do servidor da web/Ethernet

##### Estabelecendo a conexão de dados

*Todas as versões com exceção de PROFINET:*

Para garantir que seu equipamento tenha um endereço de IP válido, você deve desabilitar o parâmetro **DHCP** nas configurações de Ethernet. (**Menu/Setup/Param. Gerais /Setup estendido/Ethernet/Ajustes**)

Você pode atribuir um endereço de IP manualmente no mesmo menu (para conexões ponto a ponto).

*Todas as versões incluindo PROFINET:*

Você encontrará o endereço de IP e a máscara de subrede do equipamento em: **DIAG/Informação sistema/Ethernet**.

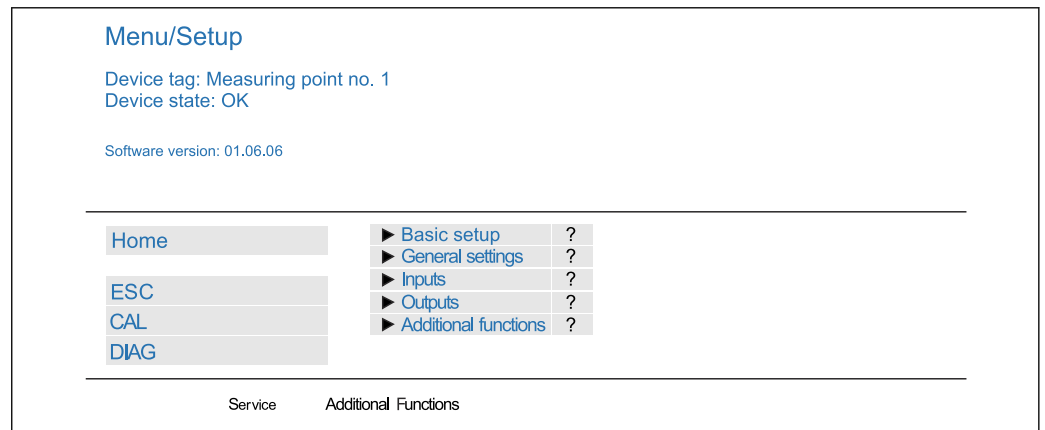
1. Inicie seu PC.
2. Primeiro, configure um endereço IP manual nas configurações de conexão da rede do sistema operacional.

##### Exemplo: Microsoft Windows 10

3. Rede Aberta e Centro de Compartilhamento.
  - ↳ Além da sua rede padrão, você deverá ver uma conexão Ethernet adicional (por exemplo, "Rede não identificada").
4. Selecione o link para essa conexão de Ethernet.
5. Na janela pop-up, selecione o botão "Propriedades".
6. Duplo clique em "Protocolo de internet Versão 4 (TCP/IPv4)".
7. Selecione "Usar o seguinte endereço IP".
8. Insira o endereço IP desejado. Esse endereço deve estar na mesma subrede do endereço IP do equipamento, por ex.:
  - ↳ endereço IP para equipamentoLiquiline: 192.168.1.212 (conforme configurado previamente)
  - Endereço IP para PC: 192.168.1.213.

9. Inicie o navegador da Internet.
  10. Se você usa um servidor proxy para se conectar à Internet:  
Desabilite o proxy (configurações do navegador em "Conexões/configurações LAN").
  11. Insira o endereço IP do seu equipamento na barra de endereços (192.168.1.212, no exemplo).
    - ↳ O sistema leva alguns minutos para estabelecer a conexão e então o servidor web do CM44 é iniciado. Pode ser que uma senha seja solicitada. O ajuste de fábrica é "admin" para o nome do usuário e "admin" para a senha.
  12. Insira o(s) seguinte(s) endereço(s) para fazer o download dos registros:
    - ↳ 192.168.1.212/logbooks\_csv.fhtml (para registros no formato CSV)
    - ↳ 192.168.1.212/logbooks\_fdm.fhtml (para registros no formato FDM)
- i** Downloads no formato FDM podem ser transmitidos, memorizados e visualizados com segurança com o "Software de Gerenciamento de Dados de Campo" da Endress+Hauser.  
(→ [www.endress.com/ms20](http://www.endress.com/ms20))

A estrutura do menu do servidor web corresponde à operação local.



70 Exemplo do servidor web (menu/language=English)

### Operação

- Ao clicar em um nome ou em uma função do menu corresponde a pressionar o navegador.
- Você pode fazer suas configurações convenientemente através do teclado do computador.

**i** Em vez de usar um navegador de internet, você pode usar também o FieldCare para configuração através da Ethernet. O DTM de Ethernet necessário para isso é parte integral da "Biblioteca de DTM de Equipamento de Interface da Endress+Hauser".

### Verificação Heartbeat

Você também pode iniciar a Verificação Heartbeat através do servidor web. Tem a vantagem de que você pode visualizar os resultados diretamente no navegador, podendo evitar o uso do cartão SD.

1. Abra o menu: **Diagnóstico/Teste Sist/Heartbeat**.
2. ▶ **Perform verification**.
3. ▶ **Verification results** (exibição rápida e exportar para o cartão SD) ou **Additional Functions** (menu adicional abaixo da linha limite ).

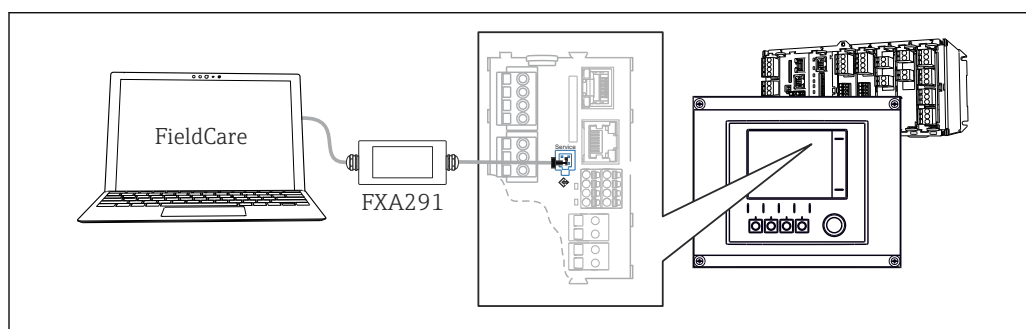
4. **Additional Functions/Heartbeat:** Selecione o idioma do arquivo PDF.
  - ↳ O relatório de verificação é exibido no navegador e pode ser impresso, memorizado como arquivo PDF etc.

### 8.1.2 Interface de serviço

Você pode conectar o equipamento a um computador através da interface de operação e configurá-lo usando o "FieldCare". Além disso, as configurações podem ser memorizadas, transferidas e documentadas.

#### Conexão

1. Conecte o conector de serviço à interface no módulo de base Liquiline conecte-o ao Commubox.
2. Conecte o Commubox através da conexão USB ao computador no qual o FieldCare está instalado.



71 Visão geral da conexão

#### Estabelecendo a conexão de dados

1. Inicie o FieldCare.
2. Estabeleça uma conexão com o Commubox. Para fazê-lo, selecione o ComDTM "CDI Communication FXA291".
3. Em seguida selecione o "Liquiline CM44x" DTM e inicie a configuração.

Agora, você pode iniciar a configuração online através do DTM.

Configuração online compete com operação local, isto é uma das opções bloqueia a outra. Em ambos os lados é possível impedir o acesso pelo outro lado.

#### Operação

- No DTM, a estrutura do menu corresponde à operação local. As funções de teclas Liquiline são encontradas na janela principal à esquerda.
- Ao clicar em um nome ou em uma função do menu corresponde a pressionar o navegador.
- Você pode fazer suas configurações convenientemente através do teclado do computador.
- Você pode usar o FieldCare para salvar registros, fazer backups e configurações, e transferir configurações para outros equipamentos.
- Você também pode imprimir as configurações ou salvá-las como PDF.

### 8.1.3 Sistemas Fieldbus

#### HART

Você pode comunicar usando o protocolo HART através da saída de corrente 1.

1. Conecte o modem HART ou terminal portátil HART à saída de corrente 1 (carga de comunicação 250 - 500 Ohm).

2. Estabeleça uma conexão através de seu equipamento HART.
3. Opere o Liquiline através do equipamento HART. Para fazê-lo, siga as instruções do manual.



Mais informações detalhadas sobre a comunicação HART são fornecidas nas páginas do produto na Internet (→ BA00486C).

### **PROFIBUS DP**

Com o módulo Fieldbus 485DP ou 485MB e a versão apropriada do equipamento, você pode se comunicar através do PROFIBUS DP.

- ▶ Conecte o cabo de dados PROFIBUS aos terminais no módulo fieldbus conforme descrito .



Para informações detalhadas sobre "comunicação PROFIBUS", consulte as páginas do produto na Internet (→ SD01188C).

### **Modbus**

Com o módulo Fieldbus 485DP ou 485MB e a versão apropriada do equipamento, você pode se comunicar através do Modbus RS485.

Você utiliza o módulo BASE2 para Modbus TCP.

Os protocolos RTU e ASCII estão disponíveis ao conectar através do Modbus RS485. Você pode comutar para ASCII no equipamento.

- ▶ Conecte o cabo de dados Modbus aos terminais do módulo Fieldbus (RS 485) ou à tomada RJ45 do módulo BASE2 (TCP), conforme descrito.



Para informações detalhadas sobre "comunicação Modbus", consulte as páginas do produto na Internet (→ SD01189C).

### **EtherNet/IP**

Com o módulo BASE2 e a versão apropriada do equipamento, você pode se comunicar através de Ethernet/IP.

- ▶ Conecte o cabo de dados EtherNet/IP à tomada RJ45 do módulo BASE2.



Para informações detalhadas sobre "comunicação Ethernet/IP", consulte as páginas do produto na Internet (→ SD01293C).

### **PROFINET**

Com o módulo BASE2 e a versão apropriada do equipamento, você pode se comunicar através do PROFINET.

- ▶ Conecte o cabo de dados PROFINET ao conector RJ45 do módulo BASE2.



Para informações detalhadas sobre "comunicação PROFINET", consulte as páginas do produto na Internet (→ SD02490C).

## 9 Comissionamento

### 9.1 Verificação de função

#### ATENÇÃO

##### Conexão incorreta, tensão incorreta

Riscos de segurança para colaboradores e mau funcionamento do equipamento!

- ▶ Verifique se todas as conexões foram estabelecidas corretamente de acordo com o esquema elétrico.
- ▶ Certifique-se de que a fonte de alimentação corresponda à tensão indicada na etiqueta de identificação.

#### Salvando exibições como captura de tela

Através do display local, você pode capturar telas a qualquer momento e salvá-los em um cartão SD.

1. Insira um cartão SD dentro do slot SD do módulo base.
2. Pressione o botão do navegador por pelo menos 3 segundos.
3. Selecione o item "Screenshot" no menu de contexto.
  - ↳ A tela atual é memorizada como um arquivo bitmap no cartão SD na pasta "Screenshots".

### 9.2 Configuração do idioma de operação

#### Configuração do idioma

Se você não tiver feito isso, feche a tampa do invólucro e parafuse o equipamento fechado.

1. Ligue a fonte de alimentação.
  - ↳ Aguardar enquanto a inicialização está sendo concluída.
2. Pressione a tecla: **MENU**.
3. Ajuste seu idioma no item do menu superior.
  - ↳ O equipamento agora pode ser operado em seu idioma escolhido.

### 9.3 Configuração do medidor

#### 9.3.1 Tela inicial

Você pode encontrar os seguintes itens e teclas do menu na tela inicial:

- Selecionar programa amostra
- Editar programa %OV<sup>1)</sup>
- Iniciar programa %OV<sup>1)</sup>
- MENU
- MAN
- MEAS
- MODE

1) "%OV" aqui significa texto dependente do contexto, o que é automaticamente gerado pelo software e é usado ao invés de %OV.

### 9.3.2 Ajustes de visor

Menu/Operação/Display		
Função	Opções	Informações
Contraste	5 a 95% <b>Configuração de fábrica</b> 50%	Ajuste a tela de forma a se adequar ao seu ambiente de trabalho. <b>Luz de fundo = Automático</b>
Luz de fundo	<b>Seleção</b> <ul style="list-style-type: none"> <li>▪ Ligado</li> <li>▪ Desligado</li> <li>▪ Automático</li> </ul> <b>Configuração de fábrica</b> Automático	Caso um botão não seja pressionado após um certo período, a luz de fundo é desligada automaticamente. Ele volta a ligar assim que pressionar o botão do navegador. <b>Luz de fundo = Ligado</b> A luz de fundo não se desliga automaticamente.
Rotação de tela	<b>Seleção</b> <ul style="list-style-type: none"> <li>▪ Manual</li> <li>▪ Automático</li> </ul> <b>Configuração de fábrica</b> Manual	Se <b>Automático</b> for selecionado, a exibição do valor medido de canal único troca de um canal para o próximo a cada segundo.
Programa atual:	Somente leitura	O nome do programa de amostra atualmente selecionado é exibido.
Status	Somente leitura	Ativo O programa de amostra foi iniciado e o equipamento considera uma amostra de acordo com o conjunto de parâmetros.  Inativo Nenhum programa de amostra foi iniciado ou o programa que está sendo executado parou.
▷ Iniciar	Ação	O programa de amostra selecionado é iniciado.
▶ Medida		Os valores atuais medidos nas entradas são exibidos. Entradas análogas e binárias não podem ser modificadas aqui.
▶ Exibe resumo programa atual		As estatísticas do frasco para o amostrador são exibidas. As estatísticas aparecem para cada frasco individual após o início do programa. Você pode encontrar mais informações no capítulo. "Estatísticas do frasco".
▶ Exibe resumo programa atual		Os contadores configurados da entrada analógica e binária são exibidos. Máx. 8 linhas

### 9.3.3 Telas definidas pelo usuário

Menu/Operação/Telas definidas pelo usuário		
Função	Opções	Info
▶ Tela medição 1 ... 6		Você pode criar 6 telas de medição e nomeá-las com um nome. As funções são idênticas para todas as 6 telas de medição.
Tela medição	<b>Seleção</b> <ul style="list-style-type: none"> <li>▪ Ligado</li> <li>▪ Desligado</li> </ul> <b>Ajuste de fábrica</b> Desligado	Uma vez definida sua própria tela de medição, agora você pode ligá-la. Você pode encontrar a nova tela em <b>Telas definidas pelo usuário</b> .
Etiqueta	Texto customizado, 20 caracteres	Nome da tela de medição Aparece na barra de status do display.

Menu/Operação/Telas definidas pelo usuário		
Função	Opções	Info
Número de linhas	1 a 8 <b>Ajuste de fábrica</b> 8	Especifique o número dos valores medidos exibidos.
▶ Line 1 ... 8	<b>Interface de usuário</b> Etiqueta	Especifique o conteúdo de <b>Etiqueta</b> no submenu de cada linha.
Fonte de dados	<b>Seleção</b> <ul style="list-style-type: none"> <li>▪ Nenhuma</li> <li>▪ Consulte a lista na coluna "Info"</li> </ul> <b>Ajuste de fábrica</b> Nenhuma	<ul style="list-style-type: none"> <li>▶ Selecione uma fonte de dados.</li> </ul> Você pode selecionar dentre os seguintes: <ul style="list-style-type: none"> <li>▪ Entradas de sensor</li> <li>▪ Diagnóstico Heartbeat de entradas do sensor</li> <li>▪ Entradas binárias</li> <li>▪ Entradas em corrente</li> <li>▪ Temperatura</li> <li>▪ Entrada do sensorMemosens (opcional)</li> <li>▪ Sinais Fieldbus</li> <li>▪ Funções matemáticas</li> <li>▪ Entradas binárias e saídas</li> <li>▪ Saídas em corrente</li> <li>▪ Relé</li> <li>▪ Comutação da faixa de medição</li> </ul>
Valor medido <b>Fonte de dados é uma entrada</b>	<b>Seleção</b> Depende da entrada <b>Ajuste de fábrica</b> Nenhum	Você pode exibir diferentes valores principais, secundários e brutos medidos dependendo do tipo de entrada. Nenhuma opção pode ser selecionada para saídas aqui.
Etiqueta	Texto customizado, 20 caracteres	Nome definido pelo usuário para o parâmetro a ser exibido
▷ Ajusta etiqueta para "%OV" <sup>1)</sup>	Ação	Se executar esta ação, você aceita a denominação do parâmetro automaticamente sugerido. Sua própria denominação do parâmetro ( <b>Etiqueta</b> ) está perdida!

- 1) "%OV" aqui representa o texto que depende de contexto. Este texto é gerado automaticamente pelo software e inserido no lugar de %OV. Em situações mais simples, o texto gerado pode ser o nome de canal de medição, por exemplo .

### 9.3.4 Configuração básica

#### Fazendo as configurações básicas

1. Para acionar o **Setup/Setup básico** menu.
  - ↳ Faça as seguintes configurações.
2. **TAG equipamento:** Dê a seu equipamento qualquer nome de sua escolha (máx. 32 caracteres).
3. **Config. data:** Corrija a data ajustada se necessário.
4. **Configura hora:** Corrija a hora ajustada se necessário.
5. **Número de garrafas:** Corrija o número de frascos configurado se necessário.
6. **Vol. da garrafa:** Corrija o número de frascos configurados se necessário.
  - ↳ Para um comissionamento rápido, você pode ignorar as configurações adicionais para saídas, etc. Você pode fazer essas configurações mais tarde, nos menus específicos.
7. Para retornar à do modo de medição: pressione a tecla por **ESC** por pelo menos um segundo.
  - ↳ Seu amostra agora trabalha com suas configurações básicas. Os sensores conectados usam os ajustes de fábrica do tipo de sensor em questão e os ajustes de calibração individuais que foram memorizados por último.



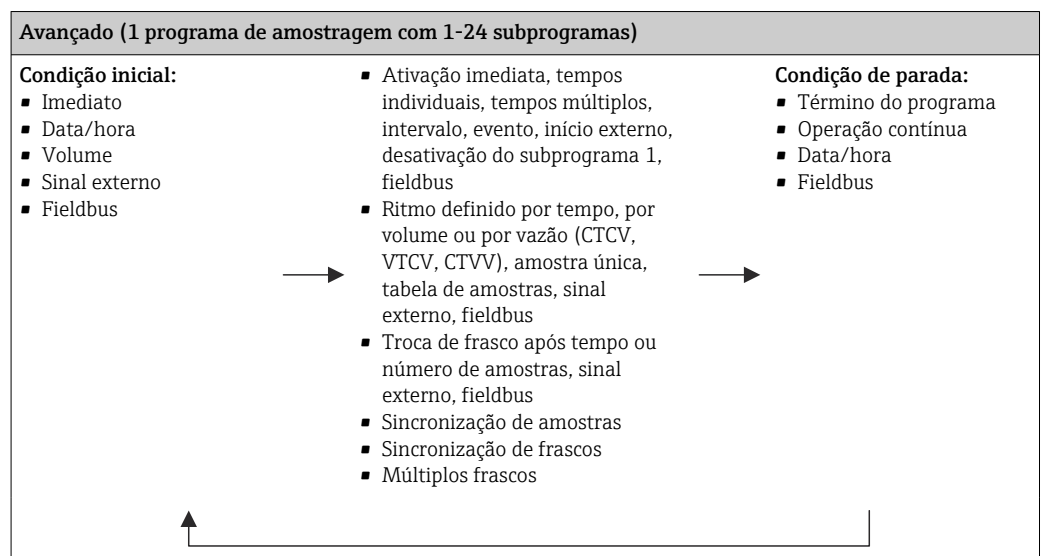
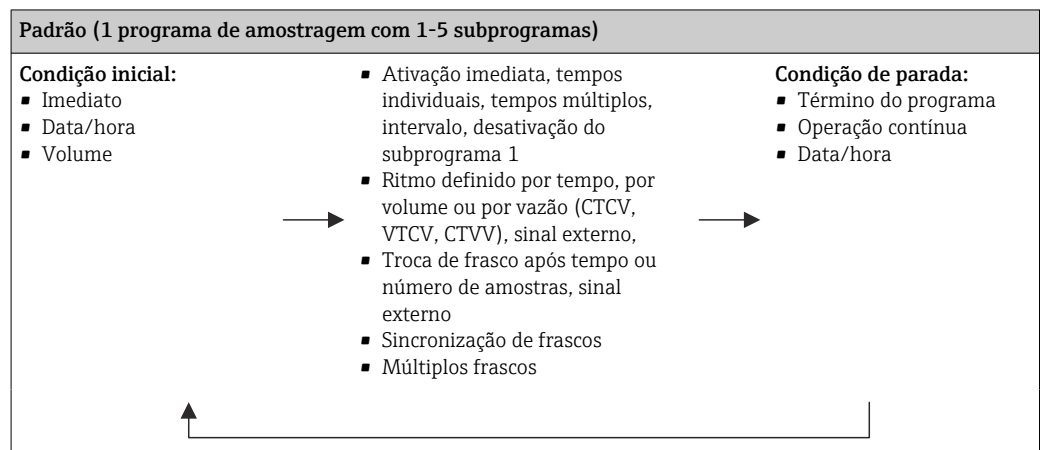
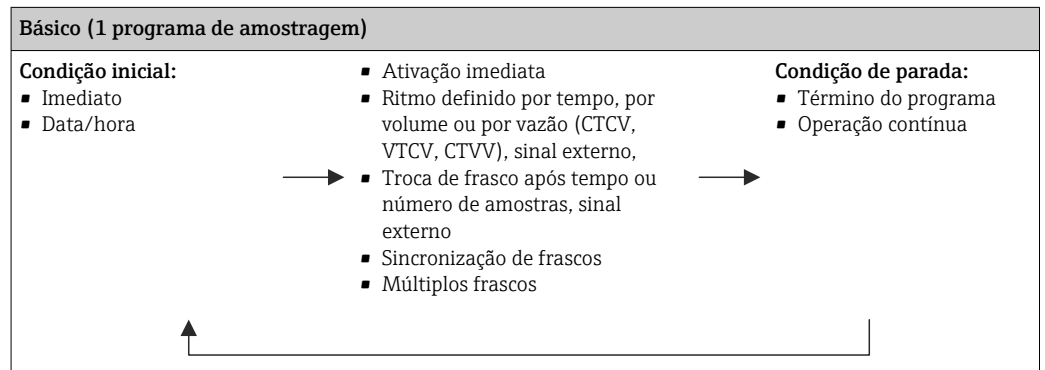
Se você deseja configurar seus parâmetros de entrada e saída mais importantes no **Setup básico**:

- ▶ Configure as entradas em corrente , relés, chaves fim de curso, ciclos de limpeza e diagnóstico do equipamento com os seguintes submenus.

### 9.3.5 Programas de amostragem

#### Diferença entre os tipos de programa

A caixa a seguir fornece uma visão geral das diferenças entre os tipos de programa Básico, Padrão e Avançado.





### Amostragem manual

1. Acione a amostragem manual com a tecla **MAN**. Isto pausa qualquer programa em execução no momento.
  - ↳ A configuração atual do frasco e o volume atual da amostra são exibidos. Você pode selecionar a posição do distribuidor. No caso de sistemas peristálticos, você também pode mudar o volume de amostragem. No caso de sistemas a vácuo, um múltiplo de uma única amostra manual pode ser coletado em **Multiplicador**. Especifique a faixa do **Multiplicador** de 1 a 50.
2. Selecione **Iniciar amostragem**.
  - ↳ Uma nova tela é exibida, indicando o progresso do processo de amostragem.
3. Após uma amostragem manual ter sido realizada, pressione **ESC** para exibir e retomar um programa ativo.
  - ↳ O volume da amostra para "Amostragem manual" não é levado em consideração nos volumes dos frascos calculados.

### Programação para amostragem automática

Na tela de visão geral, crie um programa simples de amostragem em **Selecione programa amostra/Novo/Básico** ou em **Menu/Setup/Programas amostragem/Config. prog./Novo/Básico**:


1. Insira o "Nome do programa".
  2. As configurações do **Setup básico** para a configuração do frasco e o volume do frasco são exibidas.
  3. **Modo amostragem=Contr. tempo CTCV** é predefinida.
  4. Insira o **Intervalo amostr.**
  5. Insira o **Volume amostra** por amostra. (Para a versão com bomba a vácuo, configure em **Menu/Setup/Param. Gerais /Amostra**.)
  6. Selecione o **Modo mudança garrafa** após o número de amostras ou o tempo para as amostras médias.
-  Com a opção "troca de frasco após certo tempo", você pode inserir o tempo de troca e sincronização de frascos (nenhum, 1º tempo de troca de frasco, 1º troca de tempo + número do frasco). A descrição disso pode ser encontrada na seção "sincronização de frascos".
-  Com a opção "troca de frasco após certo tempo", você pode selecionar a sincronização de frascos antes da condição inicial (nenhum, 1º tempo de troca de frasco, 1º troca de tempo + número do frasco). A descrição disso pode ser encontrada na seção "sincronização de frascos".
1. Para **Garrafas múltiplas** insira o número de frascos em que a amostra deverá ser distribuída.
  2. **Início condição**: imediatamente ou após data/hora
  3. **Parar condição**: após o término do programa ou operação contínua.
  4. Pressionar **SAVE** salva o programa e finaliza a entrada de dados.

## 10 Operação

### 10.1 Display


#### 10.1.1 Modo de medição

- ▶ Para exibir os valores medidos, pressione a tecla **MEAS** na tela de início, ou durante a operação, pressione **STAT** sob **Medida**.

 (Pressione o botão do navegador para alterar o modo)


#### Há vários modos de display:

- *Visão geral dos canais*  
Os nomes de todos os canais, o tipo de sensor conectado e o valor principal da corrente principal são exibidos.
- *Valor principal do canal selecionado*  
O nome do canal, o tipo de sensor conectado e o valor principal da corrente são exibidos.
- *Valor principal e valor secundário do canal selecionado*  
O nome do canal, o tipo de sensor conectado e o valor principal e valor secundário da corrente são exibidos.  
Sensor de temperatura 1 possui uma função específica. A condição do compressor, ventilador e aquecedor são exibidos (ligado/desligado).
- *Todos os valores medidos de todas as entradas e saídas*  
O valor principal e valor secundário da corrente, assim como os valores brutos são exibidos.
- *Telas de medição definidas pelo usuário*  
Você configura quais valores que deseja exibir. Você pode escolher entre todos os tipos de medida de sensores físicos e "virtuais" (calculados com funções matemáticas) e parâmetros de saída).
- *Diagnósticos Heartbeat*  
Rápida visão geral das boas condições do equipamento e de cada sensor conectado compatível com Heartbeat Technology

 Nos primeiros 3 modos, você pode alternar entre os canais girando o navegador. Além de ter uma visão geral de todos os canais, no 4º modo você também pode selecionar o valor e pressionar o navegador para ver mais detalhes para o valor. Você poderá encontrar as telas definidas pelo usuário nesse modo.

#### Heartbeat diagnostics

(opcional ou com código de ativação adicional)

- Tela de diagnósticos Heartbeat com indicadores gráficos da integridade do equipamento e sensor, e com uma manutenção ou (dependendo do sensor) temporizador de calibração
- Informação de status Heartbeat da integridade do equipamento e a condição do sensor  
→  64
  - 😊: Condição do sensor/equipamento ou temporizador de manutenção > 20%; nenhuma ação necessária
  - 😐: Condição do sensor/equipamento ou temporizador de manutenção > 5 ≤ 20%, manutenção ainda não urgente mas deve ser programada
  - ☹️: Condição do sensor/equipamento ou temporizador de manutenção < 5%, manutenção é recomendada
- A condição do sensor Heartbeat é a avaliação dos resultados da calibração e das funções de diagnóstico do sensor.

Um emoji triste pode ser devido ao resultado da calibração, status do valor medido ou ao limite do tempo de operação excedido. Estes limites podem ser configurados no ajuste do sensor de modo que se adapte os diagnósticos Heartbeat para a aplicação.

### Categoria Heartbeat e NAMUR

O status Heartbeat indica a condição do sensor ou equipamento, enquanto as categorias NAMUR (F, C, M, S) avaliam a confiabilidade do valor medido. As duas condições podem correlacionar, mas não necessariamente.

#### ▪ Exemplo 1

- O número de ciclos de limpeza restantes do sensor atinge 20% do número máximo definido. O símbolo Heartbeat muda de ☺ para ☹. O valor medido ainda é confiável então o sinal de status NAMUR não muda.
- O número máximo de ciclos de limpeza é excedido, o símbolo Heartbeat muda de ☹ para ☺. Enquanto o valor medido ainda pode ser confiável, o sinal de status NAMUR muda para M (manutenção necessária).

#### ▪ Exemplo 2



O sensor quebra. O status Heartbeat muda imediatamente de ☺ para ☹ e o sinal de status NAMUR também muda imediatamente pra F (falha).

## 10.1.2 Status do equipamento

Os ícones no display alertam sobre estados especiais do equipamento.

Ícone	Localização	Descrição
<b>F</b>	Cabeçalho	Mensagem de diagnóstico "Falha"
<b>M</b>	Cabeçalho	Mensagem de diagnóstico "Requerimento de manutenção"
<b>C</b>	Cabeçalho	Mensagem de diagnóstico "Conferido"
<b>S</b>	Cabeçalho	Mensagem de erro "Fora da especificação"
↔	Cabeçalho	Fieldbus ou comunicação TCP/IP ativa
⌘	Cabeçalho	Mantenha ativo (para sensores)
⌘	No valor medido	O bloqueio para o atuador (saída de corrente, chave fim de curso etc.) está ativo
⏶	No valor medido <sup>1)</sup>	Um offset foi adicionado ao valor medido
⊗	No valor medido	Valor medido no estado "Ruim" ou "Alarme"
ATC	No valor medido	Temperatura automática de compensação ativa (para sensores)
MTC	No valor medido	Temperatura manual de compensação ativa (para sensores)
SIM	Cabeçalho	Modo de simulação ativa ou Memocheck SIM conectado
SIM	No valor medido	O valor medido é influenciado por um valor simulado
<b>SIM</b>	No valor medido	O valor medido exibido é simulado (para sensores)
☺	Após o número do canal	Diagnóstico Heartbeat: a condição do sensor é boa
☹	Após o número do canal	Diagnóstico Heartbeat: a condição do sensor é ruim
☺	Após o número do canal	Diagnóstico Heartbeat: a condição do sensor é OK
☑	Cabeçalho	O controlador está ativo

1) Somente medição de pH ou ORP

 Se duas ou mais mensagens de diagnóstico ocorrerem simultaneamente, apenas o ícone com a mensagem de prioridade máxima é exibido no display (para a ordem de prioridade segundo a NAMUR, →  164).


## 10.1.3 Visualização das atribuições

Visualizações de atribuição, ex. **Atribuição dos canais**, aparecem como a última função em muitas seções do menu. Você pode usar esta função para visualizar quais atuadores ou funções estão conectados a uma entrada ou saída. As atribuições aparecem em ordem hierárquica.

## 10.2 Configurações gerais

### 10.2.1 Configurações básicas

Algumas configurações são visíveis somente com equipamentos opcionais.

Menu/Setup/Param. Gerais		
Função	Opções	Info
TAG equipamento	Texto customizado, 32 caracteres	► Selecione qualquer nome para seu controlador, por ex., use o nome TAG.
Unid. Temperatura	<b>Seleção</b> <ul style="list-style-type: none"> <li>▪ °C</li> <li>▪ °F</li> <li>▪ K</li> </ul> <b>Ajuste de fábrica</b> °C	
Range de saída atual	<b>Seleção</b> <ul style="list-style-type: none"> <li>▪ 0..20 mA</li> <li>▪ 4..20 mA</li> </ul> <b>Ajuste de fábrica</b> 4..20 mA	Em acordo com Namur NE43, o faixa linear é de 3,8 a 20,5 mA ( <b>4..20 mA</b> ) ou de 0 a 20,5 mA ( <b>0..20 mA</b> ). se a faixa é excedida ou fica abaixo do seu valor mínimo normal, o valor da corrente para no limite da faixa e uma mensagem de diagnóstico (460 ou 461) é gerada. Para comunicação HART, você deve selecionar <b>4..20 mA</b> .
Erro corrente	de 0,0 a 23,0 mA <b>Ajuste de fábrica</b> 22,5 mA	A função atende a NAMUR NE43. ► Estabeleça o valor da corrente que deve ser gerada com valores de saída da corrente, em casos de erro.
 O valor para <b>Erro corrente</b> deve estar fora da faixa de medição. Se você decidiu que seu <b>Range de saída atual = 0..20 mA</b> você deve estabelecer uma corrente de erro entre 20,1 e 23 mA. Se o <b>Range de saída atual = 4..20 mA</b> você também poderá definir um valor < 4 mA como a corrente de erro. O equipamento permite uma corrente de erro dentro da faixa de medição. Em tais situações, preste atenção a qualquer efeito que isto pode ter em seu processo.		
Atraso de alarme	0 a 9999 s <b>Ajuste de fábrica</b> 0 s	O software exibe somente os erros que estão presentes por mais tempo do que o tempo de atraso definido. Isso possibilita conter mensagens que somente ocorrem brevemente e são causadas por flutuações comuns específicas do processo.
Hold equip.	<b>Seleção</b> <ul style="list-style-type: none"> <li>▪ Desabilitar</li> <li>▪ Habilitado</li> </ul> <b>Ajuste de fábrica</b> Desabilitar	Você pode habilitar uma espera geral e imediata (para sensores) aqui. A função age da mesma forma que a <b>HOLD</b> tecla nas telas.


### 10.2.2 Data e hora

Menu/Setup/Param. Gerais /Data/Hora		
Função	Opções	Info
Config. data	Depende do formato;	Modo de Edição: Dia (dois dígitos): 01 a 31 Mês (dois dígitos): 01 a 12 Ano (quatro dígitos): 1970 a 2106
Configura hora	Depende do formato;	Modo de Edição: hh (hora): 00 a 23 / 0 am a 12 pm mm (minutos): 00 a 59 ss (segundos): 00 a 59

Menu/Setup/Param. Gerais /Data/Hora		
Função	Opções	Info
▶ Setup estendido		
Formato data	<b>Seleção</b> <ul style="list-style-type: none"> <li>▪ DD.MM.AAAA</li> <li>▪ AAAA-MM-DD</li> <li>▪ MM-DD-AAAA</li> </ul> <b>Ajuste de fábrica</b> DD.MM.AAAA	▶ Selecione um formato de data.
Formato hora	<b>Seleção</b> <ul style="list-style-type: none"> <li>▪ hh:mm am (12h)</li> <li>▪ hh:mm (24h)</li> <li>▪ hh:mm:ss (24h)</li> </ul> <b>Ajuste de fábrica</b> hh:mm:ss (24h)	▶ Selecione entre exibição de 12 horas ou exibição de 24 horas. Segundos também podem ser exibidos na última versão.
Fuso horário	<b>Seleção</b> <ul style="list-style-type: none"> <li>▪ Nenhum</li> <li>▪ Opção de 35 fusos horário</li> </ul> <b>Ajuste de fábrica</b> Nenhum	<b>Nenhum</b> = Horário de Greenwich (Londres).
Hor. verão	<b>Seleção</b> <ul style="list-style-type: none"> <li>▪ Desligado</li> <li>▪ Europa</li> <li>▪ USA</li> <li>▪ Manual</li> </ul> <b>Ajuste de fábrica</b> Desligado	O controle adapta às trocas para horário de verão/horário normal automaticamente se você selecionar o horário de verão americano ou europeu. Manual significa que você mesmo pode especificar o início e fim do horário de verão. Aqui, dois submenus adicionais são exibidos, nos quais você especifica as trocas de data e hora.

### 10.2.3 Configurações de Modo de Espera

Menu/Setup/Param. Gerais /Hold settings		
Função	Opções	Info
▶ Configurações hold automático		
Atraso do Hold	0...600 s <b>Ajuste de fábrica</b> 0 s	O modo de espera é mantido pela duração do tempo de espera quando você alterna para o modo de medição.
Menu Setup	<b>Seleção</b> <ul style="list-style-type: none"> <li>▪ Desabilitar</li> <li>▪ Habilitado</li> </ul> <b>Ajuste de fábrica</b> Desabilitar	
Menu diagnóstico	<b>Ajuste de fábrica</b> Desabilitar	Decida se um bloqueio deva ser gerado na saída corrente quando um menu em particular é aberto.
Calibração ativa	<b>Ajuste de fábrica</b> Habilitado	

 Se o modo de espera de um equipamento específico é ativado, quaisquer limpezas que foram previamente iniciadas são interrompidas. Você apenas pode iniciar uma limpeza manual se o modo de espera está ativo. O modo de espera não tem influência sobre a amostra.

## 10.2.4 Registros


Os registros gravam os seguintes eventos:

- Calibração/eventos de ajuste
- Eventos do operador
- Eventos de diagnóstico
- Eventos de programação


Você define como os registros devem armazenar os dados.

Além disso, você também define registros de dados individuais .

1. Atribua um nome ao registro.
2. Selecione o valor medido a ser gravado.
3. Configura o tempo de varredura (**Busca tempo**).
  - ↳ Você pode definir o tempo de varredura individualmente para cada registro de dados.

 Informações adicionais nos registros: .

Menu/Setup/Param. Gerais /Logbooks		
Função	Opções	Info
Logbook ident	Texto customizado, 16 caracteres	Parte do nome do arquivo quando se exporta um registro
Logbook Eventos	<b>Seleção</b> <ul style="list-style-type: none"> <li>■ Desligado</li> <li>■ Buffer cíclico</li> <li>■ Ench. buffer</li> </ul> <b>Ajuste de fábrica</b> Buffer cíclico	Todas as mensagens de diagnóstico são gravadas <b>Buffer cíclico</b> Se a memória estiver cheia, a entrada mais recente automaticamente sobrescreve a entrada mais antiga. <b>Buffer preenchimento</b> Se a memória estiver cheia, há um transbordamento, isto é, você não poderá armazenar novos valores. O controle exibe a mensagem de diagnóstico correspondente. A memória então, precisa ser apagada manualmente.
Logbook programa	<b>Seleção</b> <ul style="list-style-type: none"> <li>■ Desligado</li> <li>■ Buffer cíclico</li> <li>■ Buffer preenchimento</li> </ul> <b>Ajuste de fábrica</b> Buffer cíclico	Todos os ciclos de programa são gravados <b>Buffer cíclico</b> Se a memória estiver cheia, a entrada mais recente automaticamente sobrescreve a entrada mais antiga. <b>Buffer preenchimento</b> Se a memória estiver 80 % cheia, o equipamento exibe uma mensagem de diagnóstico. Se a memória estiver cheia, há um transbordamento, isto é, valores novos não podem ser memorizados. O controle exibe a mensagem de diagnóstico correspondente. A memória então, precisa ser apagada manualmente.
► Alertas transbordo <b>Logbook Eventos = Ench. buffer</b>		
Logbook calibração	<b>Seleção</b> <ul style="list-style-type: none"> <li>■ Desligado</li> <li>■ Ligado</li> </ul> <b>Ajuste de fábrica</b> Desligado	► Decide se você quer receber uma mensagem de diagnóstico se o buffer de preenchimento do registro relevante exceder.
Logbook Diagnóstico		
Logbook Configuração		

Menu/Setup/Param. Gerais /Logbooks		
Função	Opções	Info
► Logbooks dados		
► Novo		Você pode criar no máximo 8 registros de dados.
Nome do logbook	Texto customizado, 20 caracteres	
Fonte de dados	<p><b>Seleção</b></p> <ul style="list-style-type: none"> <li>▪ Entradas de sensor</li> <li>▪ Sinais Heartbeat</li> <li>▪ Controlador</li> <li>▪ Entradas em corrente</li> <li>▪ Temperatura</li> <li>▪ Sinais Fieldbus</li> <li>▪ Entradas binárias</li> <li>▪ Funções matemáticas</li> </ul> <p><b>Ajuste de fábrica</b> Nenhuma</p>	<p>► Selecione a fonte de dados para as entradas dos registros.</p> <p>Você pode selecionar dentre os seguintes:</p> <ul style="list-style-type: none"> <li>▪ Sensores conectados</li> <li>▪ Controladores disponíveis</li> <li>▪ Entradas em corrente</li> <li>▪ Sinais Fieldbus</li> <li>▪ Sinais binários de entrada</li> <li>▪ Funções matemáticas</li> </ul>
Valor medido	<p><b>Seleção</b> Depende de <b>Fonte de dados</b></p> <p><b>Ajuste de fábrica</b> Nenhum</p>	Você pode gravar valores de medição diferentes dependendo da fonte de dados.
Busca tempo	0:00:01 a 1:00:00 <b>Ajuste de fábrica</b> 0:01:00	Intervalo mínimo de tempo entre duas entradas Formato: H:MM:SS
Logbook dados	<p><b>Seleção</b></p> <ul style="list-style-type: none"> <li>▪ Buffer cíclico</li> <li>▪ Ench. buffer</li> </ul> <p><b>Ajuste de fábrica</b> Buffer cíclico</p>	<p><b>Buffer cíclico</b> Se a memória estiver cheia, a entrada mais recente automaticamente sobrescreve a entrada mais antiga.</p> <p><b>Buffer preenchimento</b> Se a memória estiver cheia, há um transbordamento, isto é, valores novos não podem ser memorizados. O controle exibe a mensagem de diagnóstico correspondente. A memória então, precisa ser apagada manualmente.</p>
Alertas transbordo <b>Logbook Eventos = Ench. buffer</b>	<p><b>Seleção</b></p> <ul style="list-style-type: none"> <li>▪ Desligado</li> <li>▪ Ligado</li> </ul> <p><b>Ajuste de fábrica</b> Desligado</p>	► Decide se você quer receber uma mensagem de diagnóstico se o buffer de preenchimento do registro relevante exceder.
▷ Adicionar novo logbook	Ação	Apenas se você quiser criar outro registro de dados imediatamente. Você adiciona novo registro de dados em uma data futura usando <b>Novo</b> .
▷ Pronto	Ação	Isso permite que você saia do menu <b>Novo</b> .
▷ Inicia/Para simultaneamente	Ação	Aparece se você criou mais de um registro de dados. Com um clique do mouse, você pode iniciar ou interromper a gravação de todos os registros de dados.
► Nome do logbook		O nome desse submenu é baseado no nome do registro e somente aparece uma vez que você cria o registro.
 Esse menu aparece algumas vezes se você têm diversos registros de dados.		



Menu/Setup/Param. Gerais /Logbooks		
Função	Opções	Info
Fonte de dados	Somente leitura	Isso é somente para fins informativos. Se você quiser gravar outro valor, delete este registro e crie um novo registro de dados.
Valor medido		
Tempo Log restante <b>Logbook Eventos = Ench. buffer</b>	Somente leitura	Exibe os dias, horas e minutos restantes até que o registro esteja cheio.
Tamanho Log <b>Logbook Eventos = Ench. buffer</b>	Somente leitura	Exibe o número de entradas restantes até que o registro esteja cheio.
Nome do logbook	Texto customizado, 20 caracteres	Você pode alterar o nome aqui novamente.
Busca tempo	0:00:01 a 1:00:00 <b>Ajuste de fábrica</b> 0:01:00	Conforme acima Intervalo mínimo de tempo entre duas entradas Formato: H:MM:SS
Logbook dados	<b>Seleção</b> ▪ Buffer cíclico ▪ Ench. buffer <b>Ajuste de fábrica</b> Buffer cíclico	<b>Buffer cíclico</b> Se a memória estiver cheia, a entrada mais recente automaticamente sobrescreve a entrada mais antiga. <b>Buffer preenchimento</b> Se a memória estiver cheia, há um transbordamento, isto é, valores novos não podem ser memorizados. O controle exibe a mensagem de diagnóstico correspondente. A memória então, precisa ser apagada manualmente.
Alertas transbordo <b>Logbook Eventos = Ench. buffer</b>	<b>Seleção</b> ▪ Desligado ▪ Ligado <b>Ajuste de fábrica</b> Desligado	▶ Decida se você quer receber uma mensagem de diagnóstico se o buffer de preenchimento do registro relevante exceder.
▶ Linha plotter		Menu para definir o display gráfico
Eixos	<b>Seleção</b> ▪ Desligado ▪ Ligado <b>Ajuste de fábrica</b> Ligado	Os eixos (x, y) devem ser exibidos ( <b>Ligado</b> ) ou não ( <b>Desligado</b> )?
Orientação	<b>Seleção</b> ▪ Horizontal ▪ Vertical <b>Ajuste de fábrica</b> Horizontal	Você pode escolher se as curvas de valor devem ser exibidas da esquerda para a direita ( <b>Horizontal</b> ) ou do topo para a base ( <b>Vertical</b> ). Se você deseja exibir dois registros de dados simultaneamente, certifique-se de que ambos os registros tenham a mesma configuração aqui.
X-Descrição	<b>Seleção</b> ▪ Desligado ▪ Ligado <b>Ajuste de fábrica</b> Ligado	▶ Decida se a descrição deve ser exibida para os eixos e se as linhas de grade devem ser mostradas. Além disso, você pode decidir se as inclinações devem ser exibidas.
Y-Descrição		
Grids		
Pitches		
Distância X Pitch/Grid	10 a 50%	▶ Determine a inclinação.
Distância Y Pitch/Grid	<b>Ajuste de fábrica</b> 10 %	
▷ Remover	Ação	Essa ação remove os registro de dados. Qualquer dado que não foi memorizado é perdido.

**Exemplo: Novo registro de dados (Setup/Param. Gerais /Logbooks/Logbooks dados/Novo)**

1. Defina as configurações:
  - Nome do logbook  
Atribua um nome. Exemplo: "01".
  - Fonte de dados  
Selecione uma fonte de dados. Exemplo: Sensor conectado ao canal 1 (CH1).
  - Valor medido  
Selecione o valor medido a ser gravado. Exemplo: valor do pH.
  - Busca tempo  
Especifique o intervalo de tempo entre duas entradas de registro.
  - Logbook dados  
Ative o registro: especifique o método de armazenamento de dados.
2. **../Pronto:** Execute a ação.
  - ↳ O equipamento mostra o novo registro na lista de registros de dados.
3. Selecione o registro de dados "01".
  - ↳ Display adicional: **Tempo Log restante.**
4. Somente no caso de **Ench. buffer:**
  - Escolha para definir **Alerta transbordo: Ligado** ou **Desligado.**
  - ↳ **Ligado:** O equipamento exibe uma mensagem de diagnóstico em casos de excedente de memória.
5. Submenu **Linha plotter:** Especifica o tipo de representação gráfica.

**10.2.5 Configuração da amostragem de acordo com a versão do equipamento**

A lista de funções exibidas depende da versão do equipamento selecionado com:

- Bomba a vácuo <sup>1)</sup>
- Bomba peristáltica <sup>2)</sup>
- Unidade de distribuição <sup>3)</sup>
- Conjunto de amostragem: <sup>4)</sup>

Menu/Setup/Param. Gerais /		
Função	Opções	Info
▶ Amostra		
Número de garrafas	Escolha de todas as combinações de frascos possíveis	A configuração do frasco que você solicitou está predefinida em seu equipamento.
Vol. da garrafa	De 0 até 100000 ml <b>Ajuste de fábrica</b> Depende da configuração do frasco	Se a operação contínua é selecionada para um programa de amostragem, há um risco de transbordamento dos frascos. Não se esqueça de esvaziar os frascos!
<b>Distribuidor estac.</b> <sup>3)</sup>	<b>Seleção</b> <ul style="list-style-type: none"> <li>▪ Traseira</li> <li>▪ Nenhuma</li> </ul> <b>Ajuste de fábrica</b> Traseira	Faz com que o braço de distribuição vá até o centro ao fundo ou permaneça estacionado na posição atual quando o equipamento é iniciado ou o programa é finalizado.

Menu/Setup/Param. Gerais /		
Função	Opções	Info
Referência distribuição	<p><b>Seleção</b></p> <ul style="list-style-type: none"> <li>■ Pré-amostra</li> <li>■ Pré troca de garrafa</li> <li>■ Pré início prog.</li> </ul> <p><b>Ajuste de fábrica</b> Pré-amostra</p>	<p>O braço de distribuição passa por um ponto de referência dependendo da opção selecionada.</p> <p><b>Pré-amostra:</b> Isso significa que o braço de distribuição executa um teste de referência antes de cada amostragem individual.</p> <p><b>Pré troca de garrafa:</b> Isso significa que o braço de distribuição executa um teste de referência a cada subprograma.</p> <p><b>Pré início prog.:</b> Isso significa que um único teste de referência é executado antes do programa iniciar.</p>
Falha de energia	<p><b>Seleção</b></p> <ul style="list-style-type: none"> <li>■ Reinicia programa</li> <li>■ Parar programa</li> </ul> <p><b>Ajuste de fábrica</b> Reinicia programa</p>	<p>Decida como a amostra deve reagir quando é energizada após uma falha de energia.</p> <p><b>Reinicia programa:</b></p> <ul style="list-style-type: none"> <li>■ Ritmo definido por tempo e vazão O programa calcula as amostras omitidas e as grava no registro quando apresentam falhas. Quando o programa é reiniciado, ele continua de onde foi interrompido.</li> <li>■ Ritmo definido por vazão Nenhuma amostra é gravada no registro durante uma falha de energia. Quando o programa é reiniciado, ele continua de onde foi interrompido.</li> </ul>
<b>Tentativas de amostra</b> <sup>1), 2), 3)</sup>	<p>0 a 3</p> <p><b>Ajuste de fábrica</b> 0</p>	<p>Se a amostragem é iniciada e nenhuma amostra é traçada, a amostragem pode ser repetida até 3 vezes.</p>
Retardo de amostragem	<p>0 a 99 s</p> <p><b>Ajuste de fábrica</b> 0 s</p>	<p>O início do ciclo de amostragem pode ser atrasado em até 99 s. A saída binária comuta sem nenhum atraso.</p>
Detector de líquido	<p><b>Seleção</b></p> <ul style="list-style-type: none"> <li>■ Automático</li> <li>■ Semiautomático</li> <li>■ Manual</li> </ul> <p><b>Ajuste de fábrica</b> Automático</p>	<p><b>Automático</b> O último tempo de ingestão é determinado pelo novo tempo de purga.</p> <p><b>Semiautomático</b> Em <b>Semiautomático</b>, tempos de purga e tempo de ingestão podem ser definidos separadamente.</p> <p><b>Manual</b> Em <b>Manual</b>, o tempo de dosagem também pode ser definido.</p>
<b>Volume dosagem</b> <sup>1), 4)</sup>	<p><sup>1)</sup> 20 a 350 ml</p> <p><b>Ajuste de fábrica</b> 200 ml</p> <p><sup>4)</sup> 10 a 1000 ml</p> <p><b>Ajuste de fábrica</b> 200 ml</p>	<p><sup>1)</sup>Ajuste o tubo de dosagem na câmara de dosagem para mudar o volume da dosagem. O nível no frasco é calculado usando o volume da dosagem definido.</p> <p><sup>4)</sup>Se o conjunto de amostragem CSA420 for usado, 10, 30 ou 50 ml são os únicos valores permitidos.</p>

Menu/Setup/Param. Gerais /		
Função	Opções	Info
Sensor condutivo <sup>1)</sup>	<b>Seleção</b> <ul style="list-style-type: none"> <li>▪ Baixa sensibilidade</li> <li>▪ Média sensibilidade</li> <li>▪ Alta sensibilidade</li> </ul> <b>Ajuste de fábrica</b> Média sensibilidade	O comportamento de comutação pode ser definido com a função de detecção de líquidos. Use a configuração de alta sensibilidade se a amostra possui uma condutividade baixa, por exemplo.
Câmara dosagem <sup>1)</sup>	<b>Seleção</b> <ul style="list-style-type: none"> <li>▪ Dosar sem pressão (A)</li> <li>▪ Dosar com pressão (B)</li> </ul> <b>Ajuste de fábrica</b> Dosar sem pressão (A)	Dosagem com pressão ex. em condições com baixa alturas sucção e leve contrapressão ou baixos volumes.
Ext. Program Pause	<b>Seleção</b> <ul style="list-style-type: none"> <li>▪ Nenhum</li> <li>▪ Entrada binária1</li> <li>▪ Entrada binária2</li> </ul> <b>Ajuste de fábrica</b> Nenhum	<b>Entrada binária1-2</b> Disponível apenas se a entrada estiver configurada como um sinal externo.  Se ativado por uma entrada externa: <ul style="list-style-type: none"> <li>▪ não são colhidas amostras</li> <li>▪ solicitações de amostra são registradas no diário de bordo do programa e registradas como "nOK"</li> <li>▪ níveis dos frascos são alterados virtualmente</li> <li>▪ as trocas de frascos são registradas virtualmente e realizadas após o intervalo.</li> </ul>
Ext. Sampling Hold	<b>Seleção</b> <ul style="list-style-type: none"> <li>▪ Nenhum</li> <li>▪ Entrada binária1</li> <li>▪ Entrada binária2</li> </ul> <b>Ajuste de fábrica</b> Nenhum	<b>Entrada binária1-2</b> Disponível apenas se a entrada estiver configurada como um sinal externo.  Se ativado por uma entrada externa: <ul style="list-style-type: none"> <li>▪ não são colhidas amostras</li> <li>▪ nenhuma solicitação de amostra é registrada no diário de bordo do programa</li> <li>▪ nenhum nível de frascos é alterado</li> <li>▪ nenhuma troca de frascos é registrada ou executada</li> </ul>
Detector de líquido <sup>2)</sup>	<b>Seleção</b> <ul style="list-style-type: none"> <li>▪ Automático</li> <li>▪ Semiautomático</li> <li>▪ Desligado</li> </ul> <b>Ajuste de fábrica</b> Automático	Se "Semiautomático" for selecionado, os tempos de purga e ingestão podem ser definidos separadamente.  <b>Desligado:</b> A definição dos tempos de purga e ingestão possuem totalmente um controle de tempo.  <b>Automático:</b> O último tempo de ingestão é determinado pelo novo tempo de purga.  <b>Semiautomático:</b> Se a altura da sucção tende a variar bastante.
Ciclos enxague <sup>2)</sup>	0 a 3 <b>Ajuste de fábrica</b> 0	A linha de sucção é enxaguada com a amostra em até 3 vezes.
Intertrav. segurança <sup>2)</sup> (opcional)	<b>Seleção</b> Desligado  <b>Ajuste de fábrica</b> Desligado	Se a bomba peristáltica for aberta, o engate de segurança interrompe todas as funções.
Tempo amostragem <sup>4)</sup>	1 a 20 s <b>Ajuste de fábrica</b> 5 s	Insira o tempo em que o pistão injetado é encontrado na amostra.

Menu/Setup/Param. Gerais /		
Função	Opções	Info
<b>Tempo dosagem</b> <sup>4)</sup>	1 a 100 s <b>Ajuste de fábrica</b> 5 s	Insira o tempo gasto até que a amostra seja dosada.
<b>Dosar com pressão (B)</b> <sup>4)</sup>	<b>Seleção</b> Dosar sem pressão (A) <b>Ajuste de fábrica</b> Dosar sem pressão (A)	<b>Semiautomático:</b> A amostra é concebida com pressão, do compartimento de amostras do conjunto, para dentro da amostra. Essa função é apenas possível se a válvula de ar comprimido estiver conectada à saída binária 1.
<b>Tempo após amostragem</b> <sup>4)</sup> (é apenas exibido se mais de um frasco está presente)	5 a 100 s <b>Ajuste de fábrica</b> 5 s	O tempo que a torneira aguarda na posição do frasco quando a dosagem finaliza
<b>Pre shots amostra</b> <sup>4)</sup> (é apenas exibido se mais de um frasco está presente)	5 a 10 s <b>Ajuste de fábrica</b> 5 s	Insira os ciclos de enxague de amostras com a amostra corrente.
<b>Disposit. limpeza</b> <sup>4)</sup> (é apenas exibido se mais de um frasco está presente)	<b>Seleção</b> <ul style="list-style-type: none"> <li>▪ Desligado</li> <li>▪ Com AR</li> <li>▪ Com água</li> </ul> <b>Ajuste de fábrica</b> Desligado	Selecione o meio de purga: ar conectado à saída binária 1 ou água conectada à saída binária 2. Com <b>Desligado</b> , as saídas binárias podem ser usadas na versão padrão.
▶ Ajuste diagnósticos		
▶ <b>Sensor obstruído</b> <sup>1)</sup>		
Aviso	0 a 10 <b>Ajuste de fábrica</b> 7	Indica que o trabalho de manutenção precisa ser executado nos sensores de condutividade. Se existe refrigeração de condutividade entre o eletrodo de condutividade 1 e condutividade 2, uma mensagem de diagnóstico é exibida quando o nível de resfriamento é alcançado.
Alarme	0 a 10 <b>Ajuste de fábrica</b> 7	Se existe refrigeração de condutividade entre o eletrodo de condutividade 1 e condutividade 2, uma mensagem de diagnóstico é exibida quando o nível de resfriamento é alcançado.
▶ <b>Vida do tubo bomba</b> <sup>2)</sup>		
Controle	<b>Seleção</b> <ul style="list-style-type: none"> <li>▪ Desligado</li> <li>▪ Ligado</li> </ul> <b>Ajuste de fábrica</b> Ligado	Indica que a mangueira da bomba precisa ser trocada.
Aviso	10 a 50 h <b>Ajuste de fábrica</b> 30 h	Quando o tubo permanece em operação por esse período de tempo, uma mensagem de diagnóstico é exibida para indicar que o tubo deve ser substituído a tempo.
Alarme	10 a 50 h <b>Ajuste de fábrica</b> 30 h	
Totalizador	00-00:00 a 49710-06:28 <b>Ajuste de fábrica</b> 00-00:00	Tempo de operação da mangueira da bomba atual em dias, horas e minutos



Menu/Setup/Param. Gerais /		
Função	Opções	Info
▷ Reset	Ação	O medidor da vida útil do tubo é zerado para 0:00 h.
<b>► Processo vedado<sup>4)</sup></b>		
Controle	<b>Seleção</b> ▪ Desligado ▪ Ligado <b>Ajuste de fábrica</b> Ligado	Monitoramento do processo de vedação
Aviso	100 a 80000 <b>Ajuste de fábrica</b> 50000	Insira o número de amostras até que um aviso seja emitido.
Alarme	50000 a 1000000 <b>Ajuste de fábrica</b> 80000	Insira o número de amostras até que um alarme seja emitido.
Totalizador	Somente leitura	Configurações para o totalizador de amostra
▷ Reset	Ação	
<b>► Sonda posição travada<sup>4)</sup></b>		Conjuntos é ajustado para a posição de bloqueio.
<b>► Temper. amostra (opcional)</b>		
Controle temper.	<b>Seleção</b> ▪ Desligado ▪ Ligado <b>Ajuste de fábrica</b> Ligado	Seletora de controle de temperatura do compartimento de amostra ligado ou desligado aqui.
Temper. amostra	2 a 20 °C <b>Ajuste de fábrica</b> 4 °C	Defina a temperatura do compartimento de amostra.
Controle de resfr.	<b>Seleção</b> ▪ Operação padrão ▪ Resfriamento rápido <b>Ajuste de fábrica</b> Operação padrão	O regulador de temperatura é desligado por um certo tempo se o resfriamento rápido e selecionado.
<b>► Descongelar</b>		
O sistema de descongelamento automático é pré-configurado na fábrica. Os seguintes itens do menu podem apenas ser visualizados e alterados no modo avançado.		
Modo	<b>Seleção</b> ▪ Desligado ▪ Ligado <b>Ajuste de fábrica</b> Ligado	Configuração da função de descongelamento automático
Intervalo	<b>Seleção</b> ▪ A cada hora ▪ Diária ▪ Semanal ▪ Mensal <b>Ajuste de fábrica</b> A cada hora	Selecione o intervalo de descongelamento

Menu/Setup/Param. Gerais /		
Função	Opções	Info
Tempo	00-01:00 a 00-23:59 <b>Ajuste de fábrica</b> 00-04:00	
Duração	00:01 a 02:00 <b>Ajuste de fábrica</b> 00:05	

## 10.2.6 Setup estendido

### Configurações de diagnósticos

A lista de mensagens de diagnóstico exibida depende do caminho selecionado. Existem mensagens específicas do equipamento, e mensagens que dependem de qual sensor está conectado.


Menu/Setup/(Param. Gerais ou Entradas<Canal do sensor>)/Setup estendido/Ajustes diag./Comportamento diag		
Função	Opções	Informações
Lista de mensagens de diagnóstico		► Selecione a mensagem a ser alterada. Somente então é possível realizar as configurações para essa mensagem.
Cód. Diag.	Somente leitura	
Mensagem diagnóstico	<b>Seleção</b> <ul style="list-style-type: none"> <li>▪ Ligado</li> <li>▪ Desligado</li> </ul> <b>Ajuste de fábrica</b> Depende da mensagem;	Desative a mensagem de diagnóstico ou a ative novamente. Desativar significa: <ul style="list-style-type: none"> <li>▪ Nenhuma mensagem de erro no modo de medição</li> <li>▪ Nenhum erro de corrente na saída disponível</li> </ul>
Erro corrente	<b>Seleção</b> <ul style="list-style-type: none"> <li>▪ Ligado</li> <li>▪ Desligado</li> </ul> <b>Ajuste de fábrica</b> Depende da mensagem;	► Decida se uma corrente de falha deve ser emitida na saída em corrente se a exibição de mensagem de diagnóstico estiver ativada.  Em casos de erros gerais do equipamento, o erro de corrente é gerado em todas as saídas de corrente. Em casos de erros de canais específicos, o erro de corrente é gerado apenas na saídas de corrente atribuída.
Sinal Status	<b>Seleção</b> <ul style="list-style-type: none"> <li>▪ Manutenção (M)</li> <li>▪ Fora de especificação (S)</li> <li>▪ Função Check (C)</li> <li>▪ Falha (F)</li> </ul> <b>Ajuste de fábrica</b> Depende da mensagem;	As mensagens são divididas em distintas categorias de erros de acordo com NAMUR NE 107. ► Decida se uma atribuição de sinal de status deve ser alterada para a aplicação.
Saída de diag.	<b>Seleção</b> <ul style="list-style-type: none"> <li>▪ Nenhum</li> <li>▪ Relé alarme</li> <li>▪ Saída binária</li> <li>▪ Transmissão 1 a n (depende da versão do equipamento)</li> </ul> <b>Ajuste de fábrica</b> Nenhum	Selecione uma saída de relé e/ou saída binária para a qual a mensagem de diagnóstico deve ser atribuída. Para sensores com o protocolo Memosens: Uma saída em relé deve primeiro ser configurada para <b>Diagnósticos</b> antes que seja possível atribuir a mensagem a uma saída. <b>(Menu/Setup/Saídas: Atribua a função Diagnósticos e defina o Modo de operação para como atribuído.)</b>
 Relés de alarme estão disponíveis, dependendo da versão do equipamento.		

Menu/Setup/(Param. Gerais ou Entradas<Canal do sensor>)/Setup estendido/Ajustes diag./Comportamento diag		
Função	Opções	Informações
Prog. de limpeza	<b>Seleção</b> <ul style="list-style-type: none"> <li>▪ Nenhum</li> <li>▪ Limpeza 1</li> <li>▪ Limpeza 2</li> <li>▪ Limpeza 3</li> <li>▪ Limpeza 4</li> </ul> <b>Ajuste de fábrica</b> Nenhum	<p>► Decida se a mensagem de diagnóstico deve acionar um programa de limpeza.</p> <p>Os programas de limpeza podem ser definidos em: <b>Menu/Setup/Funções adicionais/Limpeza.</b></p>
Informação detalhada	Somente leitura	Informações adicionais sobre a mensagem de diagnóstico e instruções sobre como resolver o problema.

### Endereço do barramento HART

A lista de mensagens de diagnóstico exibida depende do caminho selecionado. Existem mensagens específicas do equipamento, e mensagens que dependem de qual sensor está conectado.

Menu/Setup/Param. Gerais /Setup estendido/HART		
Função	Opções	Info
Bus Address	0 a 63  <b>Ajuste de fábrica</b> 0	Você pode mudar o endereço do equipamento para integrar diversos equipamentos HART em uma única rede (Modo Multidrop).

 Se você restaurar o equipamento para os ajustes de fábrica (**Diagnóstico/Reset/Config. de Fábrica**), O endereço de barramento não é reconfigurado. Sua configuração é mantida.

### PROFIBUS DP

Menu/Setup/Param. Gerais /Setup estendido/PROFIBUS		
Função	Opções	Info
Habilitação	<b>Seleção</b> <ul style="list-style-type: none"> <li>▪ Desligado</li> <li>▪ Ligado</li> </ul> <b>Ajuste de fábrica</b> Ligado	Você pode desligar a comunicação a partir desse ponto. O software poderá então ser acessado apenas através da operação local.
Terminação	Somente leitura	Se o equipamento é o último no barramento, você pode finalizá-lo através do hardware.
Bus Address	1 a 125	Se você endereçou o barramento através do hardware (Minisseletoras no módulo, ), você pode ler o endereço somente aqui. Se um endereço inválido for definido através do hardware, você precisa atribuir um endereço válido para seu equipamento aqui ou através do barramento.
Ident number	<b>Seleção</b> <ul style="list-style-type: none"> <li>▪ Automático</li> <li>▪ PA-Profile 3.02 (9760)</li> <li>▪ Liquistation CSFxx (155C)</li> <li>▪ Fabric. específico</li> </ul> <b>Ajuste de fábrica</b> Automático	



## Modbus

Menu/Setup/Param. Gerais /Setup estendido/Modbus		
Função	Opções	Info
Habilitação	<b>Seleção</b> <ul style="list-style-type: none"> <li>▪ Desligado</li> <li>▪ Ligado</li> </ul> <b>Ajuste de fábrica</b> Ligado	Você pode desligar a comunicação a partir desse ponto. O software poderá então ser acessado apenas através da operação local.
Terminação	Somente leitura	Se o equipamento é o último no barramento, você pode finalizá-lo através do hardware.
Ajustes		
Modo transmissão	<b>Seleção</b> <ul style="list-style-type: none"> <li>▪ TCP</li> <li>▪ RTU</li> <li>▪ ASCII</li> </ul> <b>Ajuste de fábrica</b> (apenas Modbus-RS485) RTU	O modo de transmissão é exibido dependendo da versão solicitada. Em casos de transmissão RS485, você pode escolher entre <b>RTU</b> e <b>ASCII</b> . Não há nenhuma escolha para Modbus-TCP.
Baudrate <i>Apenas Modbus-RS485</i>	<b>Seleção</b> <ul style="list-style-type: none"> <li>▪ 1200</li> <li>▪ 2400</li> <li>▪ 4800</li> <li>▪ 9600</li> <li>▪ 19200</li> <li>▪ 38400</li> <li>▪ 57600</li> <li>▪ 115200</li> </ul> <b>Ajuste de fábrica</b> 19200	
Paridade <i>Apenas Modbus-RS485</i>	<b>Seleção</b> <ul style="list-style-type: none"> <li>▪ Par (1 Stopbit)</li> <li>▪ Impar (1 Stopbit)</li> <li>▪ Nenhum (2 Stopbit)</li> </ul> <b>Ajuste de fábrica</b> Par (1 Stopbit)	
Byte order	<b>Seleção</b> <ul style="list-style-type: none"> <li>▪ 1-0-3-2</li> <li>▪ 0-1-2-3</li> <li>▪ 2-3-0-1</li> <li>▪ 3-2-1-0</li> </ul> <b>Ajuste de fábrica</b> 1-0-3-2	
Watchdog	0 a 999 s  <b>Ajuste de fábrica</b> 5 s	Se nenhuma transmissão de dados é efetuada por mais tempo que o tempo estipulado, isso é um indicador que a comunicação foi interrompida. Após esse tempo, valores de entrada recebidos através do Modbus são considerados inválidos.

## EtherNet/IP



Se o PROFINET for usado, as configurações neste menu são somente leitura. As configurações de rede são feitas através do protocolo DCP-PROFINET.



Para informações detalhadas sobre "comunicação PROFINET", consulte as páginas do produto na Internet (→ SD02490C).

Menu/Setup/Param. Gerais /Setup estendido/Ethernet		
Função	Opções	Informações
Habilitação	<b>Seleção</b> <ul style="list-style-type: none"> <li>▪ Desligado</li> <li>▪ Ligado</li> </ul> <b>Ajuste de fábrica</b> Ligado	Você pode desligar a comunicação a partir desse ponto. O software poderá então ser acessado apenas através da operação local.
Ajustes		
Link settings	<b>Seleção</b> <ul style="list-style-type: none"> <li>▪ Auto negotiation</li> <li>▪ 10MBps half duplex</li> <li>▪ 10MBps full duplex</li> <li>▪ 100MBps half duplex</li> <li>▪ 100MBps full duplex</li> </ul> <b>Ajuste de fábrica</b> Auto negotiation	Métodos de transmissão dos canais de comunicação <ul style="list-style-type: none"> <li>▪ Duplex completo: Os dados podem ser transmitidos e recebidos simultaneamente.</li> <li>▪ Meio duplex: Os dados podem ser transmitidos e recebidos apenas de forma alternada, ou seja, não simultaneamente.</li> </ul>
DHCP	<b>Seleção</b> <ul style="list-style-type: none"> <li>▪ Desligado</li> <li>▪ Ligado</li> </ul> <b>Ajuste de fábrica</b> Ligado	O Protocolo de Configuração Dinâmica de Host (DHCP) torna possível atribuir uma configuração de rede para os clientes através do servidor. Com o DHCP, é possível integrar automaticamente o equipamento em uma rede existente sem a necessidade de uma configuração manual. Normalmente apenas a atribuição automática do endereço IP deve ser configurada no cliente. Durante a inicialização, o endereço IP, a máscara de rede e o gateway são recuperados do servidor DHCP.  Você deseja atribuir o endereço IP do equipamento manualmente? Se sim, você deve configurar <b>DHCP= Desligado</b> .
IP-Address	xxx.xxx.xxx.xxx	Um endereço IP é um endereço em redes de computadores que se baseiam no protocolo de Internet (IP). Você pode definir o endereço IP somente se o <b>DHCP</b> estiver desligado.
Netmask	xxx.xxx.xxx.xxx	No fundamento do endereço IP de um equipamento, a máscara de rede especifica qual endereço IP esse equipamento procura em sua própria rede e quais endereços ele poderia acessar em outras rede através do roteador. Então ele divide o endereço IP em uma parte da rede (prefixo da rede) e uma parte do equipamento. A parte da rede deve ser idêntica à dos outros equipamentos da rede individual, e a parte do equipamento deve ser diferente para cada equipamento dentro desta rede.
Gateway	x.x.x.x	O gateway (conversor de protocolo) permite a comunicação entre redes baseadas em protocolos completamente diferentes.
Service switch	Somente leitura	
MAC-Address	Somente leitura	O endereço MAC (Endereço de Controle de Acesso à Mídia) é um endereço de hardware para cada adaptador de rede individual que é usado identificar unicamente o equipamento em uma rede de computadores.
EtherNetIP Port 44818	Somente leitura	Uma porta é uma parte de um endereço que atribui segmentos de dados a um protocolo de rede.

### Confirmando as configurações

Você alterou configurações manualmente, tais como o endereço IP?


- ▶ Antes de você sair do menu **Ethernet**:
  - selecione **SAVE** para aplicar suas configurações.
  - ↳ No menu **DIAG/Informação sistema**, você pode verificar se as novas configurações são usadas.

### Servidor de rede

Menu/Setup/Param. Gerais /Setup estendido/Webserver		
Função	Opções	Info
Webserver	<b>Seleção</b> <ul style="list-style-type: none"> <li>▪ Desligado</li> <li>▪ Ligado</li> </ul> <b>Ajuste de fábrica</b> Ligado	Você pode desligar a comunicação a partir desse ponto. O software poderá então ser acessado apenas através da operação local.
Webserver TCP port 80	Somente leitura	O Protocolo de Controle de Transmissão (TCP) é um acordo (protocolo) sobre como os dados devem ser trocados entre computadores. Uma porta é uma parte de um endereço que atribui segmentos de dados a um protocolo de rede.
Webserver login	<b>Seleção</b> <ul style="list-style-type: none"> <li>▪ Desligado</li> <li>▪ Ligado</li> </ul> <b>Ajuste de fábrica</b> Ligado	Você pode ligar a administração do usuário a partir desse ponto. Isso torna possível criar múltiplos usuários com acesso protegido por senha.
Adm de usuários		
Lista de usuários já criados	Visualizar/editar	Você pode mudar os nomes e senhas dos usuários ou deletar usuários. Um usuário já é criado na fábrica: "admin" com senha "admin".
<b>Novo usuário:</b>		
Nome	Texto livre	<b>Criar novo usuário</b> <ol style="list-style-type: none"> <li>1. <b>INSERT</b> .</li> <li>2. Atribua um nome ao novo usuário.</li> <li>3. Selecione uma senha para o usuário.</li> <li>4. Confirme a senha.               <ul style="list-style-type: none"> <li>↳ Agora você pode mudar a senha a qualquer hora.</li> </ul> </li> </ol>
Insira nova senha bloqueio	Texto livre	
Confirme nova senha de bloqueio	Texto livre	
Troque senha do usuário	Texto livre	

### Gestão de dados

#### Atualização do firmware

-  Entre em contato com o escritório de vendas local para informação sobre atualização de firmware disponível para seu controlador e sua compatibilidade com versões anteriores.

#### Versão atual de firmware : Menu/Diagnóstico/Informação sistema.

- ▶ Faça um backup da sua configuração atual e seus registros em um cartão SD.

Para instalar uma atualização de firmware, você precisa ter o arquivo de atualização disponível no cartão SD.

1. Insira o cartão SD no leitor de cartão do controlador.

2. Vá para **Menu/Setup/Param. Gerais /Setup estendido/Gerenc. dados/Atualização Firmware**.
  - ↳ Os arquivos de atualização no cartão SD são exibidos.
3. Selecione a atualização desejada e selecione sim quando solicitado o seguinte:
 

O firmware atual vai ser atualizado e o equipamento vai reiniciar.  
Confirma?

  - ↳ O firmware é carregado e o equipamento então é iniciado com o novo firmware.

#### *Salvando a configuração*

Salvar uma configuração oferece as seguintes vantagens, entre outras :

- Copiar configurações para outros equipamentos
- Comutação rápida e fácil entre várias configurações, por ex., para diferentes grupos de usuários ou para alterações recorrentes do tipo de sensor
- Restauração de uma configuração tentada e testada, por ex., se você alterou várias configurações e não sabe mais quais eram as configurações originais

1. Insira o cartão SD no leitor de cartão do controlador.
2. Vá para **Menu/Setup/Param. Gerais /Setup estendido/Gerenc. dados/Salvar setup** .
3. **Nome:** Atribua um nome de arquivo.
4. Então selecione **Armazenar** .
  - ↳ Se você já atribuiu um nome de arquivo, você será questionado se deseja sobrescrever a configuração existente.
5. Uso **OK** para confirmar ou cancelar a operação e atribuir um novo nome de arquivo.
  - ↳ Sua configuração é gravada no cartão SD e você pode fazer o upload dela para o equipamento rapidamente em uma data futura.

#### *Carregamento da configuração*

Quando você carrega uma configuração, a configuração corrente é sobrescrita.

1. Insira o cartão SD no leitor de cartão do controlador. Uma configuração deve ser memorizada no cartão SD.
2. Vá para **Menu/Setup/Param. Gerais /Setup estendido/Gerenc. dados/Carregar setup** .
  - ↳ Uma lista de todas as configurações no cartão SD são exibidas.  
Uma mensagem de erro é exibida se não houver configurações válidas no cartão.
3. Selecione a configuração desejada.
  - ↳ Um aviso é exibido:
 


Os parâmetros atuais serão sobrescritos e o equipamento reiniciará.  
Atenção: Os programas de limpeza e controle podem estar ativos  
Quer continuar?
4. Uso **OK** para confirmar ou cancelar.
  - ↳ Se você selecionar **OK** para confirmar, o equipamento reinicia com a configuração desejada.

#### *Exportação de configuração*

Exportar uma configuração oferece as seguintes vantagens, entre outras:

- Exporte no formato XML com uma folha de estilo para exibição formatada em um aplicativo compatível com XML, como o . Microsoft Internet Explorer
- Importação de dados (arraste e solte o arquivo XML dentro de uma janela de seu navegador)


1. Insira o cartão SD no leitor de cartão do controlador.
2. Vá para **Menu/Setup/Param. Gerais /Setup estendido/Gerenc. dados/Exportar setup** .
3. **Nome:** Atribua um nome de arquivo.
4. Então selecione **Exportar** .
  - ↳ Se você já atribuiu um nome de arquivo, você será questionado se deseja sobrescrever a configuração existente.
5. Uso **OK** para confirmar ou cancelar a operação e atribuir um novo nome de arquivo.
  - ↳ Sua configuração é memorizada no cartão SD dentro da pasta "Equipamento".

 Você não pode fazer o upload novamente de uma configuração exportada do equipamento . Você deve usar a **Salvar setup** . Esta é a única forma de você salvar uma configuração em um cartão SD e recarregá-la depois ou transferi-la para outros equipamentos.

#### Código de ativação

Códigos de ativação são necessários para:

- Funções adicionais
- Atualizações de Firmware
- Modificações, por exemplo, protocolos de desativação do fieldbus

 Se o equipamento original possuir códigos de ativação, eles podem ser encontrados . As funções do equipamento correspondente são ativadas na fábrica. Códigos só são necessários se realizando a manutenção do equipamento ou desativando protocolos fieldbus.

1. Insira o código de ativação: **Menu/Setup/Param. Gerais /Setup estendido/Gerenc. dados/Código ativação**.
2. Confirme seu registro.
  - ↳ A nova função do hardware ou software é ativada e pode ser configurada.

*Funções ativadas por um código de ativação:*

Função	Código de ativação iniciado com
Segunda entrada Memosens	062...
Desativação do fieldbus ao remover o módulo 485DP/485MB <sup>1)</sup>	0B0...
2 saídas em corrente (apenas módulo BASE2-E)	081...
Servidor da web <sup>2) 3)</sup>	351...
HART	0B1...
PROFIBUS DP	0B3...
Modbus TCP <sup>3)</sup>	0B8...
Modbus RS485	0B5...
EtherNet/IP <sup>3)</sup>	0B9...
PROFINET	0B7...
Controle da alimentação direta	220...
Chemoclean Plus	25...
Formula <sup>4)</sup>	321...
Monitoramento do Heartbeat	2D1...
Verificação Heartbeat	2E1...

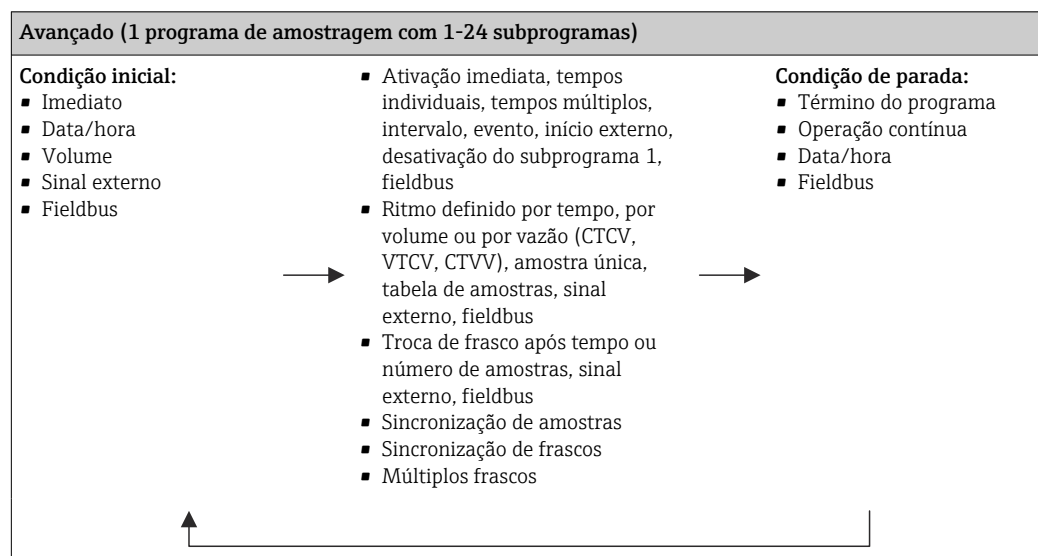
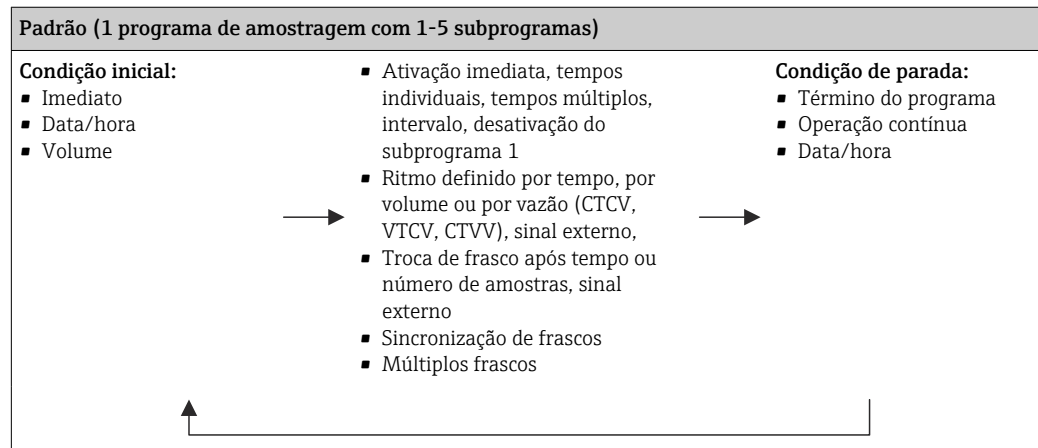
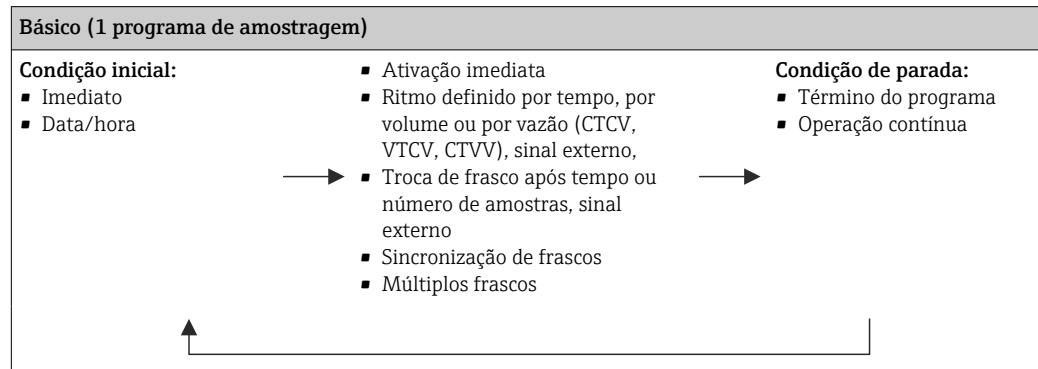
- 1) Se o módulo 485DP/485MB for removido com o protocolo fieldbus ativado, o equipamento emite uma mensagem de erro. Insira o código de ativação da etiqueta de identificação interna. O fieldbus é desativado somente quando você faz isso. O código de ativação apropriado deve então ser inserido para ativar as

saídas em corrente do módulo base. Saídas correntes adicionais (somente CM444R e CM448R) são ativados logo quando o módulo correspondente é usado.

- 2) Através do soquete de Ethernet do módulo BASE2, para versões sem um fieldbus Ethernet
- 3)
- 4) Função matemática

### 10.3 Programação

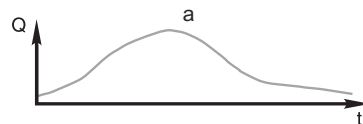
A caixa a seguir fornece uma visão geral das diferenças entre os tipos de programa Básico, Padrão e Avançado.



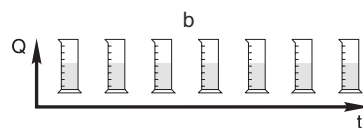
### 10.3.1 Visão geral dos possíveis tipos de programas

Modo de amostragem	Tipo de programa básico	Tipo de programa padrão	Tipo de programa avançado
Bomba a vácuo/ peristáltica, Conjunto de amostragem	Ritmo definido por tempo	Ritmo definido por tempo	Ritmo definido por tempo
	Ritmo definido por vazão	Ritmo definido por vazão	Ritmo definido por vazão
			Amostra única
			Tabela de amostragem
	Sinal externo	Sinal externo	Sinal externo
		Fieldbus (opcional)	
Bomba peristáltica	Amostragem proporcional por vazão/cancelamento do tempo (CTVV)	Amostragem proporcional por vazão/cancelamento do tempo (CTVV)	Amostragem proporcional por vazão/cancelamento do tempo (CTVV)

O gráfico abaixo explica as várias formas de se controlar uma amostragem com base na curva de vazão:

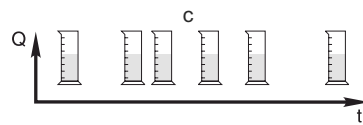


a. Curva de Vazão



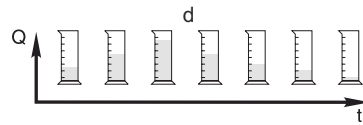
b. **Amostragem proporcional por tempo (CTCV)**

Um volume contante de amostra (ex. 50 ml) é colhida a intervalos regulares (ex. a cada 5 min).



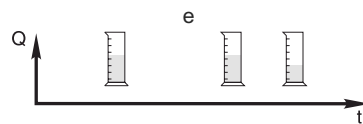
c. **Amostragem proporcional por volume (VTCV)**

Um volume contante de amostra é colhida a intervalos de tempo variáveis (dependendo do volume do fluxo).



d. **Amostragem proporcional por vazão (CTVV)**

Um volume variável de amostra (o volume da amostra depende do índice de vazão) colhida em intervalos regulares (ex. a cada 10 min).



e. **Amostragem controlada por evento**

Amostragem é disparada por um evento (ex. valor limite de pH). O ritmo da amostragem pode ser controlada por tempo, por volume ou por vazão, ou amostras únicas podem ser colhidas.

A0014045

72 Controle de amostragem

Q Vazão  
t Tempo

A tabela seguinte explica os vários tipos de amostragem usando exemplos específicos.

Tipo de amostragem	Exemplo	Informações
Ritmo definido por tempo	<ul style="list-style-type: none"> <li>▪ <b>Intervalo amostr.:</b> 5 min</li> <li>▪ <b>Volume amostra:</b> 50 ml</li> <li>▪ <b>Modo mudança garrafa:</b> 2 h</li> </ul> <p>Com essa configuração, uma amostra de 50 ml é colhida a cada 5 minutos. Logo, 12 amostras são tiradas a cada hora. cada frasco é preenchida durante um período de 2 horas. Esses resultados em um volume total de amostragem de 24 amostras por frasco x 50 ml = 1200 ml.</p>	<p>Esse tipo de amostragem permanece constante durante o tempo e não considera alterações de vazão ou carga substâncias poluentes. É possível tirar uma amostra representativa se os intervalos forem breves (ex. 5 min).</p>
Ritmo definido por vazão	<p><b>Controlado através da entrada em corrente</b></p> <ul style="list-style-type: none"> <li>▪ Sinal: 0 a 20 mA = 0 a 600 m<sup>3</sup>/h</li> <li>▪ <b>Intervalo amostr.:</b> 5 min</li> <li>▪ <b>Volume amostra:</b> 50 ml</li> <li>▪ <b>Modo mudança garrafa:</b> 2 h</li> </ul> <p>Se 20 mA = 600 m<sup>3</sup>/h, uma amostra é colhida a cada dois minutos (o intervalo mínimo de amostragem com a taxa máxima de vazão). O número total de amostras alcança 60 amostras por frasco. Com uma taxa de vazão de 300 m<sup>3</sup>/h, uma amostra é colhida a cada quatro minutos.</p> <p><b>Controlado através da entrada binária</b></p> <ul style="list-style-type: none"> <li>▪ Pulso do sinal: 5 m</li> <li>▪ <b>Intervalo amostr.:</b> 5 min</li> <li>▪ <b>Volume amostra:</b> 50 ml</li> <li>▪ <b>Modo mudança garrafa:</b> 2 h</li> </ul> <p>Os pulsos são dimensionados no fluxímetro. Multiplicando os pulsos nos intervalos de amostra, o menor dos intervalos de amostragem ao pulso de maior frequência pode ser definido. Exemplo: Com uma taxa máxima de vazão de 600 m<sup>3</sup>/h, a frequência de pulso a 5 m<sup>3</sup> é 120 pulsos/h ou 2 pulsos/min. Com um intervalo de amostragem de 20 m<sup>3</sup>, uma amostra é colhida após 4 pulsos = 2 minutos.</p>	<ul style="list-style-type: none"> <li>▪ A entrada em corrente pode ser configurada para a faixa de corrente de 0 a 20 mA ou 4 a 20 mA.</li> <li>▪ As entradas binárias requerem alimentação de energia (24 Vcc) para contatos livres.</li> </ul> <p>No caso de amostragem com ritmo definido por vazão, o intervalo de amostragem é calculado com base na vazão volumétrica. A mesma amostragem é colhida em intervalos variáveis.</p> <p><b>Vantagem:</b> Resultados bons e representativos em casos de pequenas flutuações na vazão.</p> <p><b>Desvantagem:</b> Intervalos longos quando o nível de água está baixo significam que anomalias não podem ser detectadas.</p>



Tipo de amostragem	Exemplo	Informações
<p>Ritmo definido por tempo/vazão (somente possíveis com bomba peristáltica)</p> <p>Ritmo definido por tempo/vazão</p>	<p><b>Controlado através da entrada em corrente</b></p> <ul style="list-style-type: none"> <li>▪ Sinal: de 0 a 20 mA</li> <li>▪ <b>Intervalo amostr.:</b> 10 min</li> <li>▪ <b>Volume amostra:</b> variável</li> </ul> <p>O volume máximo de amostragem é definido conforme a taxa de vazão máxima. Exemplo: A taxa de vazão máxima em 20 mA na entrada em corrente é de 160 l/s, e o volume de amostragem máximo é de 200 ml. Quando transferir as amostras para um tanque de amostras mistas de 30l, 144 amostras são colhidas por dia com um volume máximo de amostragem de 28.8 l. Com uma taxa de vazão de 80 l/s, um volume de amostragem de apenas 100 ml seria pego, e um volume de 50 ml seria pego a uma taxa de vazão de 40 l/s. O volume de amostragem é sempre calculado com base na vazão.</p> <p><b>Controlado através da entrada binária</b></p> <ul style="list-style-type: none"> <li>▪ Entrada binária (pulso por unidade de vazão)</li> <li>▪ <b>Intervalo amostr.:</b> 10 min</li> <li>▪ <b>Volume amostra:</b> variável</li> </ul> <p>O volume de amostragem é definido para um pulso de vazão, ex.: 1 pulso é 20 ml. Por exemplo, se 5 pulsos de vazão podem ser contados entre os intervalos de amostragem, isso resulta em um volume de amostragem de <math>5 \times 20 = 100</math> ml, e um volume de <math>8 \times 20 = 160</math> ml para 8 pulsos. Se uma entrada binária é usada para amostragem definida por tempo/vazão, o volume da amostragem é calculado por amostra como uma porcentagem do volume de amostragem especificado.</p>	<p>Amostras são colhidas em intervalos definidos com um volume de amostragem variável. O volume de amostragem é calculado da taxa de vazão. Mais volume é pego quando a vazão é alta comparado a quando ela é baixa. Como a vazão normalmente flutua e a vazão máxima é raramente apenas uma variável constante, o volume de amostragem transferido para o tanque dependerá da média diária.</p> <p><b>Vantagem:</b> Amostragem muito boa e representativa, devido a grandes flutuações na vazão e intervalos constantes de tempo.</p> <p><b>Desvantagem:</b> Amostragens com volume demasiadamente pequenos são disponibilizadas para análise caso a vazão seja baixa.</p> <p><b>Vantagens com entrada em corrente:</b> Para o intervalo de amostragem, ou a taxa de vazão corrente ou o valor médio entre a última e a taxa de vazão corrente é usada para calcular o volume exato de amostragem (dependendo da pre-configuração).</p> <p><b>Desvantagem com entrada binária:</b> Para o intervalo de amostragem, os pulsos contados desde a última amostragem são multiplicados por um volume. Se isso for demasiadamente alto - ex. 100 ml - a composição das amostras não é representativa para análise.</p>

Tipo de amostragem	Exemplo	Informações
Evento	<p>Amostragens baseadas em eventos são controladas através da entrada em corrente, entrada binária e/ou entrada de sensor. O subprograma criado aguarda para ser ativado por um evento que consiste em até 3 eventos distintos. Qualquer condição possível pode ser criada usando os vínculos de lógica "e" / "ou". Por exemplo, a informação de um medidor de vazão conectado à entrada em corrente pode ser vinculada a um pluviômetro e o sinal de um sensor de pH conectado à entrada binária. Um evento é definido como violação do valor limite (excedido ou abaixo do seu valor mínimo normal) , faixa de monitoramento dentro ou fora de alcance, ou uma taxa de mudança. Usuários pode decidir se uma amostragem adicional é iniciada quando o evento inicia e/ou termina. Para a duração do evento, usuários podem escolher entre amostragem com ritmo definido por tempo, por vazão ou por tempo/vazão, ou podem colher amostras únicas, usar uma tabela de amostragem ou o sistema de controle externo.</p>	<p>O amostrador aguarda por um evento. Esse evento é efetuado através de sinais de sensores internos ou através de equipamentos conectados externamente. Como a atribuição de frascos é possível ao usar diversos frascos, eventos podem ser atribuídos a frascos específicos. Um máximo de 24 subprogramas podem ser iniciados simultaneamente e atribuídos a frascos específicos.</p>

### Sincronização de frascos

A configuração de sincronização de frascos é possível com todos os tipos de programas. Além disso, a sincronização de frascos pode ser alterada através de um sinal externo. A sincronização de frascos é somente possível com uma troca de frasco após um horário específico e não com uma troca de frasco após uma certa quantidade de amostras.

Frascos específicos podem ser atribuídos a horários de enchimento específicos com a função de sincronização de frascos. Por exemplo, o frasco 1 será enchido de meia noite até

2 da manhã, frasco 2 de 2 da manhã até 4 da manhã, etc.. As seguintes opções estão disponíveis para isso:

▪ **Nenhuma:**

Os tempos de troca de amostragem e troca de frasco não estão sincronizados.

▪ **1. tempo troca garrafa:**

Amostragem inicia com o primeiro frasco. A mudança para o próximo frasco é sincronizada. Por exemplo, uma duração de 2 horas foi definida para a troca de frascos, e 00:00 foi definida para a sincronização. Se o programa é iniciado às 5:23 da manhã, por exemplo, o frasco 1 é inicialmente preenchido. O sistema troca pela primeira vez para o frasco 2 à meia noite (00:00), para o frasco 3 às 2 da manhã, etc.

▪ **Hora da mudança + número do frasco:** Um horário de enchimento é especificado para cada frasco.

ex.: 00:00 até 02:00: frasco 1;

02:00 até 04:00: frasco 2;


04:00 até 06:00: frasco 3, etc.

Se o programa é iniciado às 10:00, por exemplo, o equipamento começa o enchimento pelo frasco 6.

Também é possível iniciar a sincronização em um dia específico da semana. Por exemplo, um tempo de 24 horas foi definido para a troca de frascos, segunda-feira 00:00 foi o horário definido para a sincronização, e terça-feira 8 da manhã foi definido para a inicialização do programa. O sistema enche o frasco 2 até 00:00 na quarta-feira e depois muda para o frasco 3.

▪ **Sinal externo:**

O sistema muda para o próximo frasco quando um sinal externo é recebido. O sinal externo primeiramente precisa ser configurado através da entrada binária. A entrada binária pode então ser selecionada como a fonte.

 No programa Padrão e Avançado, a posição do frasco por enquanto não é restaurada após uma falha de energia.

### 10.3.2 Tipo de programa: Básico


Com o programa Básico, você pode criar programas de amostragem simples rapidamente, baseados no tempo, volume e vazão.

No caso de amostragem controlada por volume e vazão, as entradas devem ser configuradas de antemão, apropriadamente. Se deseja criar um programa e usá-lo imediatamente, você deve checar a configuração do amostrador antes da programação.

A configuração do volume de dosagem torna possível calcular corretamente o nível em um frasco e é uma forma confiável de prever com que os frascos sejam preenchidos além da capacidade.

Aqui você pode ajustar as configurações do frasco, o volume dos frascos e, em caso de versão do equipamento com bomba a vácuo, o volume de dosagem correto:

► **Menu /Setup/Param. Gerais /Amostra**

 Você pode ir **Config. prog.** ou através da visão geral abaixo **Selecione programa amostra** ou através do caminho **Menu/Setup/Programas amostragem**

Menu/Setup/Programas amostragem		
Função	Opções	Info
Programa atual:	Somente leitura	O último programa de amostragem a ser criado ou usado é exibido.
Status	Somente leitura	Interface de usuário <b>Ativo</b> : O programa de amostra foi iniciado e o equipamento considera uma amostra de acordo com o conjunto de parâmetros.  Interface de usuário <b>Inativo</b> : Nenhum programa de amostra foi iniciado ou o programa sendo executado foi pausado.  Interface de usuário <b>Pausa</b> : Programa de amostragem em pausa.
▶ Config. prog.		
Novo		Uma lista de todos os programas criados é exibida. Por esse motivo, normalmente é vantajoso adicionar um "B" de Básico ao nome dos programas.
<p>O programa1, que é fornecido com o equipamento, é exibido, assim como uma lista de todos os programas já criados (Programas Básicos, Padrões ou Avançados). Você pode ou criar um novo programa ou selecionar um existente.</p> <p>Se você selecionar um programa existente, você pode editar, deletar, iniciar, ou duplicá-lo. Além disso, você também pode ver se esse programa é um programa Básico, Padrão ou Avançado. Se você está criando um novo programa, selecione o tipo de programa Básico, Padrão ou Avançado.</p>		
▶ Básico		
Nome programa	Texto livre	Use um nome distinto para seu programa de amostragem. O nome do programa pode conter até 16 caracteres.

Menu/Setup/Programas amostragem		
Função	Opções	Info
Configuração da garrafa	<p>Escolha de todas as combinações de frascos possíveis</p> <p><b>Opções:</b></p> <ul style="list-style-type: none"> <li>▪ 1 x Distribuição direta PE</li> <li>▪ 2 x Distribuição direta PE</li> <li>▪ 4 x Distribuição direta PE</li> <li>▪ 4 x Vidro, Schott GLS80</li> </ul> <p>Distribuição direta</p> <ul style="list-style-type: none"> <li>▪ 12 x Distribuição direta PE</li> <li>▪ 12 x Distribuição direta PE/vidro</li> <li>▪ 24 x Distribuição direta PE</li> <li>▪ 24 x Placa distribuidora de PE/vidro</li> <li>▪ 6 x + 1 x Placa distribuidora de PE/vidro</li> <li>▪ 6 x + 2 x Placa distribuidora de PE+PE</li> <li>▪ 6 x + 2 x PE+vidro</li> </ul> <p>Placa distribuidora 12 x + 1 x PE/vidro</p> <p>Placa distribuidora</p> <ul style="list-style-type: none"> <li>▪ 12 x + 2 x Placa distribuidora de PE+PE</li> <li>▪ 12 x + 2 x PE+vidro</li> </ul> <p>Placa distribuidora</p> <ul style="list-style-type: none"> <li>▪ 12 x + 6 x Distribuição direta PE</li> <li>▪ 12 x + 6 x PE/vidro</li> </ul> <p>Placa distribuidora</p> <ul style="list-style-type: none"> <li>▪ 1 x Distribuição direta PE</li> <li>▪ 12 x Distribuição direta PE</li> <li>▪ 24 x Distribuição direta PE</li> </ul>	A definição de frasco solicitada é pré-configurada ou a definição selecionada durante a configuração é exibida.

Menu/Setup/Programas amostragem		
Função	Opções	Info
Vol. da garrafa	De 0 até 100000 ml <b>Ajuste de fábrica</b> ■ 30000 ml ■ 20000 ml	Defina o volume do frasco. O valor pré-definido depende das configurações de frasco definidas. O volume do frasco é sempre 30 l para tanques separados. O valor pré-definido depende das configurações de frasco. O volume do frasco é sempre 20 l para tanques separados. Em caso de distribuição assimétrica, ex. 6 x 3 l + 2 x 13 l ou 12 x 1 l + 6 x 2 l, você pode definir o volume do frasco na esquerda e direita nos itens de menu que seguem.
Modo amostragem	<b>Seleção</b> ■ Contr. tempo CTCV ■ Contr. vazão VTCV ■ Contr. tempo/vazão CTVV ■ Sinal externo <b>Ajuste de fábrica</b> Contr. tempo CTCV	As seguintes funções dependem da opção selecionada. Essas versões são ilustradas separadamente na seguinte sessão para prover um melhor entendimento das opções. <b>Contr. tempo CTCV</b> Um volume de amostragem constante é colhido em intervalos estáveis. Apenas em "Avançado": Tempo de monitoramento (mín: 00:01:00; máx: 99:59:00) <b>Contr. vazão VTCV</b> Um volume de amostragem constante é colhido em intervalos variáveis. <b>Contr. tempo/vazão CTVV</b> Um volume de amostragem ajustado à taxa de vazão é colhido em intervalos estáveis. O volume de amostragem é calculado baseado na taxa de vazão corrente ou no valor médio entre duas amostras. <b>Sinal externo</b> Controlado através da entrada binária.

### Configuração com um programa básico de ritmo definido por tempo

Configurações com o tipo de programa Básico com 1 frasco

**Modo amostragem = Contr. tempo CTCV**

Menu/Setup/Programas amostragem/Config. prog./Novo/Básico		
Função	Opções	Informações
Intervalo amostr. (para versão com bomba à vácuo ou bomba peristáltica) (para a versão com conjunto de amostragem)	00:01:00 até 99:59:00 HH:MM:SS <b>Ajuste de fábrica</b> 00:10:00 HH:MM:SS 00:10:00 HH:MM:SS HH:MM:SS <b>Ajuste de fábrica</b> 00:10:00 HH:MM:SS	Defina o intervalo de amostragem.
Volume dosagem (para a versão com bomba à vácuo ou conjunto de amostragem) Volume amostra (para a versão com bomba peristáltica) Volume amostra	<b>Ajuste de fábrica</b> Bomba de vácuo: 200 ml Bomba peristáltica: 100 ml Conjunto de amostragem: 200 ml	Defina o volume de dosagem ou o volume de amostragem. Defina o volume de amostragem. Na versão com a bomba à vácuo ou conjunto de amostragem, o volume é obtido da configuração e pode apenas ser modificado aqui. A precisão do volume e a repetibilidade de um volume de amostragem < 20 ml pode variar com a bomba peristáltica dependendo da aplicação.

Menu/Setup/Programas amostragem/Config. prog./Novo/Básico		
Função	Opções	Informações
Multiplicador (para a versão com bomba à vácuo ou conjunto de amostragem)	1 a 10 <b>Ajuste de fábrica</b> 1	Você pode mudar o volume de amostragem usando o multiplicador. Por exemplo, se o volume de dosagem é definido para 200 ml, configure o multiplicador para 2 para um volume de amostragem de 400 ml. 2 amostras são colhidas em sequência quando em amostragem.
Modo mudança garrafa	<b>Seleção</b> <ul style="list-style-type: none"> <li>▪ Núm. de amostras</li> <li>▪ Tempo</li> <li>▪ Sinal externo</li> </ul> <b>Ajuste de fábrica</b> Sinal externo	O frasco pode ser trocado após um número específico de amostras, após certo tempo ou por um sinal externo.
Se você selecionar <b>Modo mudança garrafa Núm. de amostras:</b>		
Amostras por garrafa	1 a 9999 <b>Ajuste de fábrica</b> 1	Defina o número de amostras. Se o frasco está previamente cheio, baseado no nível calculado, o sistema previne que mais amostras sejam adicionadas ao frasco. Tais amostras são registradas como amostras com falha nos registros do programa. Ao mesmo tempo, a mensagem diagnóstica "Checar transbordo" (F353) também é disparada. Defina o número de amostras.
Se você selecionar <b>Modo mudança garrafa Tempo:</b>		
Intervalo tempo	00-00:02 a 31-00:00 DD-HH:MM <b>Ajuste de fábrica</b> 00-01:00 DD-HH:MM	Defina o horário (dias, horas e minutos) em que o sistema deverá mudar para o próximo frasco.
Sincronização garrafa	<b>Seleção</b> <ul style="list-style-type: none"> <li>▪ Não</li> <li>▪ 1. tempo troca garrafa</li> <li>▪ 1. Hora mudança + núm de garrafa</li> </ul> <b>Ajuste de fábrica</b> Não	<b>Não</b> Os tempos de troca de amostragem e troca de frasco não estão sincronizados. <b>1. tempo troca garrafa</b> Amostragem inicia com o primeiro frasco. Ajuste do tempo de sincronização. <b>1. Hora mudança + núm de garrafa</b> Cada recipiente é especificado a um tempo de enchimento específico. Ajuste do tempo de sincronização e do dia da semana.
Se você selecionar <b>Modo mudança garrafa Sinal externo mudança garrafa:</b>		
Evento externo	<b>Seleção</b> <ul style="list-style-type: none"> <li>▪ Entrada de troca de garrafa não configurada</li> <li>▪ <b>Entrada binária Sx</b></li> </ul> <b>Ajuste de fábrica</b> Entrada de troca de garrafa não configurada	Uma entrada binária deve ser configurada para essa função. A entrada de amostragem pode ser configurada em "Entradas".
Garrafas múltiplas	0 a 23 As opções de configuração dependem do número de frascos disponíveis <b>Ajuste de fábrica</b> 0	<b>Garrafas múltiplas:</b> Transferência "Simultânea" de duas amostras para frascos separados.
Início condição	<b>Seleção</b> <ul style="list-style-type: none"> <li>▪ Imediato</li> <li>▪ Data/hora</li> </ul> <b>Ajuste de fábrica</b> Imediato	O programa de amostragem pode ser iniciado imediatamente ou em um horário específico e configurável.

Menu/Setup/Programas amostragem/Config. prog./Novo/Básico		
Função	Opções	Informações
Se você selecionar <b>Início condição Imediato</b> :		
Sample at start	<b>Seleção</b> <ul style="list-style-type: none"> <li>▪ Sim</li> <li>▪ Não</li> </ul> <b>Ajuste de fábrica</b> Sim	<b>Sim</b> A primeira amostra é colhida quando o programa é iniciado.  <b>Não</b> O sistema aguarda que o intervalo passe antes que a primeira amostra seja colhida.
Se você selecionar <b>Início condição Data/hora</b> :		
Data início	01.01.2000 a 31.12.2099 <b>Ajuste de fábrica</b> DD.MM.YYYY	Defina uma data de início para o programa de amostragem. O formato depende da opção definida dentro de configurações gerais.
Hora início	00:00:00 até 23:59:59 <b>Ajuste de fábrica</b> HH:MM:SS (24h)	Defina o horário em que o programa de amostragem será iniciado. O formato depende da opção definida dentro de configurações gerais.
Parar condição	<b>Seleção</b> <ul style="list-style-type: none"> <li>▪ Fim do programa</li> <li>▪ Contínuo</li> </ul> <b>Ajuste de fábrica</b> Fim do programa	<b>Fim do programa</b> O equipamento para automaticamente uma vez que ele executa todo o programa definido.  <b>Contínuo</b> O equipamento executa todo o programa definido continuamente em um ciclo infinito. Não se esqueça de esvaziar os frascos.
Desig. saída binária	<b>Seleção</b> <ul style="list-style-type: none"> <li>▪ Nenhuma saída binária config. para relatório</li> <li>▪ Saída binária Sx</li> </ul> <b>Ajuste de fábrica</b> Nenhuma saída binária config. para relatório	Atribuição da saída binária para o ciclo do programa.
► Entradas		Configurações para as entradas podem ser feitas assim como descrito na sessão "Entradas".



## Configurações com o tipo de programa Básico com vários recipientes

## Modo amostragem = Contr. tempo CTCV

Menu/Setup/Programas amostragem/Config. prog./Novo/Básico		
Função	Opções	Informações
Intervalo amostr. (para versão com bomba à vácuo ou bomba peristáltica) (para a versão com conjunto de amostragem)	00:01:00 até 99:59:00 HH:MM:SS  <b>Ajuste de fábrica</b> 00:10:00 HH:MM:SS 00:10:00 HH:MM:SS HH:MM:SS  <b>Ajuste de fábrica</b> 00:10:00 HH:MM:SS	Defina o intervalo de amostragem.
<b>Volume dosagem</b> (para a versão com bomba à vácuo ou conjunto de amostragem) <b>Volume amostra</b> (para a versão com bomba peristáltica) Volume amostra	<b>Ajuste de fábrica</b> Bomba de vácuo: de 20 até 350 ml Bomba peristáltica: de 10 até 10000 ml Conjunto de amostragem: de 10 até 1000 ml  <b>Ajuste de fábrica</b> Bomba de vácuo: 200 ml Bomba peristáltica: 100 ml Conjunto de amostragem: 200 ml	Defina o volume de dosagem ou o volume de amostragem. Defina o volume de amostragem. Na versão com a bomba à vácuo ou conjunto de amostragem, o volume é obtido da configuração e pode apenas ser modificado aqui. A precisão de dosagem e a repetibilidade de um volume de amostra < 20 ml podem variar, dependendo da aplicação.
Multiplicador (para a versão com bomba à vácuo ou conjunto de amostragem)	1 a 10  <b>Ajuste de fábrica</b> 1	Você pode mudar o volume de amostragem usando o multiplicador. Por exemplo, se o volume de dosagem é definido para 200 ml, configure o multiplicador para 2 para um volume de amostragem de 400 ml. 2 amostras são colhidas em sequência quando em amostragem.
Modo mudança garrafa	<b>Seleção</b> <ul style="list-style-type: none"> <li>▪ Núm. de amostras</li> <li>▪ Tempo</li> <li>▪ Sinal externo</li> </ul> <b>Ajuste de fábrica</b> Sinal externo	O frasco pode ser trocado após um número específico de amostras, após certo tempo ou por um sinal externo.
Se você selecionar <b>Modo mudança garrafa Núm. de amostras</b>		
Amostras por garrafa	1 a 9999  <b>Ajuste de fábrica</b> 1	Defina o número de amostras. Se o frasco está previamente cheio, baseado no nível calculado, o sistema previne que mais amostras sejam adicionadas ao frasco. Tais amostras são registradas como amostras com falha nos registros do programa. Ao mesmo tempo, a mensagem diagnóstica "Checar transbordo" (F353) também é disparada. Defina o número de amostras.
Se você selecionar <b>Modo mudança garrafa Tempo</b>		
Evento externo	<b>Seleção</b> <ul style="list-style-type: none"> <li>▪ Entrada de troca de garrafa não configurada</li> <li>▪ <b>Entrada binária Sx</b></li> </ul> <b>Ajuste de fábrica</b> Entrada de troca de garrafa não configurada	Uma entrada binária deve ser configurada para essa função. A entrada de amostragem pode ser configurada em "Entradas".

Menu/Setup/Programas amostragem/Config. prog./Novo/Básico		
Função	Opções	Informações
Intervalo tempo	00-00:02 a 31-00:00 DD-HH:MM <b>Ajuste de fábrica</b> 00-01:00 DD-HH:MM	Defina o horário (dias, horas e minutos) em que o sistema deverá mudar para o próximo frasco.
Garrafas múltiplas	0 a 23 As opções de configuração dependem do número de frascos disponíveis <b>Ajuste de fábrica</b> 0	<b>Garrafas múltiplas</b> Transferência "Simultânea" de duas amostras para frascos separados.
Sincronização garrafa	<b>Seleção</b> <ul style="list-style-type: none"> <li>▪ Não</li> <li>▪ 1. tempo troca garrafa</li> <li>▪ 1. Hora mudança + núm de garrafa</li> </ul> <b>Ajuste de fábrica</b> Não	<b>Não</b> Os tempos de troca de amostragem e troca de frasco não estão sincronizados. <b>1. tempo troca garrafa</b> Amostragem inicia com o primeiro frasco. Ajuste do tempo de sincronização. <b>1. Hora mudança + núm de garrafa</b> Cada recipiente é especificado a um tempo de enchimento específico. Ajuste do tempo de sincronização e do dia da semana.
Se você selecionar <b>Modo mudança garrafa Sinal externo</b>		
Entrada sinal mudança garrafa	<b>Seleção</b> <ul style="list-style-type: none"> <li>▪ Entrada de troca de garrafa não configurada</li> <li>▪ <b>Entrada binária Sx</b></li> </ul> <b>Ajuste de fábrica</b> Entrada de troca de garrafa não configurada	Uma entrada binária deve ser configurada para essa função. A entrada de amostragem pode ser configurada em "Entradas".
Garrafas múltiplas	0 a 23 As opções de configuração dependem do número de frascos disponíveis <b>Ajuste de fábrica</b> 0	<b>Garrafas múltiplas</b> Transferência "Simultânea" de duas amostras para frascos separados.
Início condição	<b>Seleção</b> <ul style="list-style-type: none"> <li>▪ Imediato</li> <li>▪ Data/hora</li> </ul> <b>Ajuste de fábrica</b> Imediato	O programa de amostragem pode ser iniciado imediatamente ou em um horário específico e configurável.
Se você selecionar <b>Início condição Imediato</b>		
Sample at start	<b>Seleção</b> <ul style="list-style-type: none"> <li>▪ Sim</li> <li>▪ Não</li> </ul> <b>Ajuste de fábrica</b> Sim	<b>Sim</b> A primeira amostra é colhida quando o programa é iniciado. <b>Não</b> O sistema aguarda que o intervalo passe antes que a primeira amostra seja colhida.
Data início	01.01.2000 a 31.12.2099 <b>Ajuste de fábrica</b> DD.MM.YYYY	Defina uma data de início para o programa de amostragem. O formato depende da opção definida dentro de configurações gerais.
Hora início	00:00:00 até 23:59:59 <b>Ajuste de fábrica</b> HH:MM:SS (24h)	Defina o horário em que o programa de amostragem será iniciado. O formato depende da opção definida dentro de configurações gerais.

Menu/Setup/Programas amostragem/Config. prog./Novo/Básico		
Função	Opções	Informações
Parar condição	<b>Seleção</b> <ul style="list-style-type: none"> <li>▪ Fim do programa</li> <li>▪ Contínuo</li> </ul> <b>Ajuste de fábrica</b> Fim do programa	<b>Fim do programa</b> O equipamento para automaticamente uma vez que ele executa todo o programa definido.  <b>Contínuo</b> O equipamento executa todo o programa definido continuamente em um ciclo infinito. Não se esqueça de esvaziar os frascos.
Desig. saída binária	<b>Seleção</b> <ul style="list-style-type: none"> <li>▪ Nenhuma saída binária config. para relatório</li> <li>▪ Saída binária Sx</li> </ul> <b>Ajuste de fábrica</b> Nenhuma saída binária config. para relatório	Atribuição da saída binária para o ciclo do programa.
▶ Entradas		Configurações para as entradas podem ser feitas assim como descrito na sessão "Entradas".

### Configuração com um programa básico de ritmo definido por vazão

Configurações com o tipo de programa Básico com 1 frasco

Modo amostragem = Contr. vazão VTCV

Menu/Setup/Programas amostragem/Config. prog./Novo/Básico		
Função	Opções	Info
Entrada med. vazão	<b>Seleção</b> <ul style="list-style-type: none"> <li>▪ Entrada de vazão não configurada</li> <li>▪ Entrada binária S:x</li> <li>▪ Entrada em corrente S:x</li> </ul> <b>Ajuste de fábrica</b> Entrada de vazão não configurada	Selecione a entrada de vazão. Uma entrada binária ou entrada em corrente devem ser configuradas para essa função. Somente entradas configuradas como entradas de vazão são exibidas.
<b>Intervalo amostr.</b> (para versão com bomba à vácuo ou bomba peristáltica) Intervalo amostr.	de 1000 até 9,999,000 m <sup>3</sup> 3  <b>Ajuste de fábrica</b> 10,000 m <sup>3</sup> 3	Defina o intervalo de amostragem. A unidade e número de casas decimais é exibida conforme configuração <b>Setup/Entradas</b> .
<b>Volume dosagem</b> (para a versão com bomba à vácuo ou conjunto de amostragem) <b>Volume amostra</b> (para a versão com bomba peristáltica)	<b>Ajuste de fábrica</b> bomba à vácuo: de 20 até 350 ml Bomba peristáltica: de 10 até 10000 ml Conjunto de amostragem: de 10 até 1000 ml  <b>Ajuste de fábrica</b> <ul style="list-style-type: none"> <li>▪ bomba à vácuo: 200 ml</li> <li>▪ Bomba peristáltica: 100 ml</li> <li>▪ Conjunto de amostragem: 200 ml</li> </ul>	Defina o volume de dosagem ou o volume de amostragem. Na versão com a bomba à vácuo ou conjunto de amostragem, o volume é obtido da configuração e pode apenas ser modificado aqui. A precisão de dosagem e a repetibilidade de um volume de amostra < 20 ml podem variar, dependendo da aplicação.

Menu/Setup/Programas amostragem/Config. prog./Novo/Básico		
Função	Opções	Info
Multiplicador (para a versão com bomba à vácuo ou conjunto de amostragem)	1 a 10 <b>Ajuste de fábrica</b> 1	Você pode mudar o volume de amostragem usando o multiplicador. Por exemplo, se o volume de dosagem é definido para 200 ml, configure o multiplicador para 2 para um volume de amostragem de 400 ml. 2 amostras são colhidas em sequência quando em amostragem.
Modo mudança garrafa	<b>Seleção</b> <ul style="list-style-type: none"> <li>▪ Núm. de amostras</li> <li>▪ Tempo</li> <li>▪ Sinal externo</li> </ul> <b>Ajuste de fábrica</b> Sinal externo	O frasco pode ser trocado após um número específico de amostras, após certo tempo ou por um sinal externo.
Se for selecionado: <b>Modo mudança garrafa Núm. de amostras</b>		
Amostras por garrafa	1 ... 9999 <b>Ajuste de fábrica</b> 1	Defina o número de amostras.
Após selecionar <b>Modo mudança garrafa Tempo</b>		
Intervalo tempo	00-00:02 ... 31-00:00 DD-HH:MM <b>Ajuste de fábrica</b> 00-01:00 DD-HH:MM	Defina o horário (dias, horas e minutos) em que o sistema deverá mudar para o próximo frasco.
Sincronização garrafa	<b>Seleção</b> <ul style="list-style-type: none"> <li>▪ Não</li> <li>▪ 1. tempo troca garrafa</li> <li>▪ 1. Hora mudança + núm de garrafa</li> </ul> <b>Ajuste de fábrica</b> Não	<b>Não</b> Os tempos de troca de amostragem e troca de frasco não estão sincronizados. <b>1. tempo troca garrafa</b> Amostragem inicia com o primeiro frasco. Defina o horário de sincronização. <b>1. Hora mudança + núm de garrafa</b> Cada frasco é designado com um horário de enchimento específico. Defina o horário e dia da semana para sincronização.
Início condição	<b>Seleção</b> <ul style="list-style-type: none"> <li>▪ Imediato</li> <li>▪ Data/hora</li> </ul> <b>Ajuste de fábrica</b> Imediato	O programa de amostragem pode ser iniciado imediatamente ou em um horário específico e configurável.
Após selecionar <b>Início condição Imediato</b>		
Sample at start	<b>Seleção</b> <ul style="list-style-type: none"> <li>▪ Sim</li> <li>▪ Não</li> </ul> <b>Ajuste de fábrica</b> Sim	<b>Sim</b> A primeira amostra é colhida quando o programa é iniciado. <b>Não</b> O sistema aguarda que o intervalo passe antes que a primeira amostra seja colhida.
Após selecionar <b>Início condição Data/hora</b>		
Data início	01.01.2000 ... 31.12.2099 <b>Ajuste de fábrica</b> DD.MM.YYYY	Defina uma data de início para o programa de amostragem. O formato depende da opção definida dentro de configurações gerais.
Hora início	00:00:00 ... 23:59:59 <b>Ajuste de fábrica</b> HH:MM:SS (24h)	Defina o horário em que o programa de amostragem será iniciado. O formato depende da opção definida dentro de configurações gerais.

Menu/Setup/Programas amostragem/Config. prog./Novo/Básico		
Função	Opções	Info
Parar condição	<b>Seleção</b> <ul style="list-style-type: none"> <li>▪ Fim do programa</li> <li>▪ Contínuo</li> </ul> <b>Ajuste de fábrica</b> Fim do programa	<b>Fim do programa</b> O equipamento para automaticamente uma vez que ele executa todo o programa definido.  <b>Contínuo</b> O equipamento executa todo o programa definido continuamente em um ciclo infinito. Não se esqueça de esvaziar os frascos.
Desig. saída binária	<b>Seleção</b> <ul style="list-style-type: none"> <li>▪ Nenhuma saída binária config. para relatório</li> <li>▪ Saída binária Sx</li> </ul> <b>Ajuste de fábrica</b> Nenhuma saída binária config. para relatório	Atribuição da saída binária para o ciclo do programa.
▶ Entradas		Configurações para as entradas podem ser feitas assim como descrito na sessão "Entradas".

Configurações com o tipo de programa Básico com vários recipientes

**Modo amostragem = Contr. vazão VTCV**

Menu/Setup/Programas amostragem/Config. prog./Novo/Básico		
Função	Opções	Info
Entrada med. vazão	<b>Seleção</b> <ul style="list-style-type: none"> <li>▪ Entrada de vazão não configurada</li> <li>▪ Entrada binária S:x</li> <li>▪ Entrada em corrente S:x</li> </ul> <b>Ajuste de fábrica</b> Entrada de vazão não configurada	Selecione a entrada de vazão. Uma entrada binária ou entrada em corrente devem ser configuradas para essa função. Somente entradas configuradas como entradas de vazão são exibidas.
Intervalo amostr. (para versão com bomba à vácuo ou bomba peristáltica) Intervalo amostr.	de 1000 até 9,999,000 m <sup>3</sup>  <b>Ajuste de fábrica</b> 10,000 m <sup>3</sup>	Defina o intervalo de amostragem. A unidade e número de casas decimais é exibida conforme configuração <b>Setup/Entradas</b> .
<b>Volume dosagem</b> (para a versão com bomba à vácuo ou conjunto de amostragem) <b>Volume amostra</b> (para a versão com bomba peristáltica) Volume amostra	<b>Ajuste de fábrica</b> bomba à vácuo: de 20 até 350 ml Bomba peristáltica: de 10 até 10000 ml Conjunto de amostragem: de 10 até 1000 ml  <b>Ajuste de fábrica</b> Bomba à vácuo: 200 ml Bomba peristáltica: 100 ml Conjunto de amostragem: 200 ml	Defina o volume de dosagem ou o volume de amostragem. Defina o volume de amostragem. Na versão com a bomba à vácuo ou conjunto de amostragem, o volume é obtido da configuração e pode apenas ser modificado aqui. A precisão de dosagem e a repetibilidade de um volume de amostra < 20 ml podem variar, dependendo da aplicação.
Multiplicador (para a versão com bomba à vácuo ou conjunto de amostragem)	1 a 10  <b>Ajuste de fábrica</b> 1	Você pode mudar o volume de amostragem usando o multiplicador. Por exemplo, se o volume de dosagem é definido para 200 ml, configure o multiplicador para 2 para um volume de amostragem de 400 ml. 2 amostras são colhidas em sequência quando em amostragem.

Menu/Setup/Programas amostragem/Config. prog./Novo/Básico		
Função	Opções	Info
Modo mudança garrafa	<b>Seleção</b> <ul style="list-style-type: none"> <li>▪ Núm. de amostras</li> <li>▪ Tempo</li> <li>▪ Sinal externo</li> </ul> <b>Ajuste de fábrica</b> Sinal externo	O frasco pode ser trocado após um número específico de amostras, após certo tempo ou por um sinal externo.
Se for selecionado: <b>Modo mudança garrafa Núm. de amostras</b>		
Amostras por garrafa	1 ... 9999 <b>Ajuste de fábrica</b> 1	Defina o número de amostras.
Após selecionar <b>Modo mudança garrafa Tempo</b>		
Intervalo tempo	00-00:02 ... 31-00:00 DD-HH:MM <b>Ajuste de fábrica</b> 00-01:00 DD-HH:MM	Defina o horário (dias, horas e minutos) em que o sistema deverá mudar para o próximo frasco.
Garrafas múltiplas	0 ... 23 As opções de configuração dependem do número de frascos disponíveis <b>Ajuste de fábrica</b> 0	<b>Garrafas múltiplas</b> Transferência "Simultânea" de duas amostras para frascos separados.
Sincronização garrafa	<b>Seleção</b> <ul style="list-style-type: none"> <li>▪ Não</li> <li>▪ 1. tempo troca garrafa</li> <li>▪ 1. Hora mudança + núm de garrafa</li> </ul> <b>Ajuste de fábrica</b> Não	<b>Não</b> Os tempos de troca de amostragem e troca de frasco não estão sincronizados. <b>1. tempo troca garrafa</b> Amostragem inicia com o primeiro frasco. Defina o horário de sincronização. <b>1. Hora mudança + núm de garrafa</b> Cada frasco é designado com um horário de enchimento específico. Defina o horário e dia da semana para sincronização.
Após selecionar <b>Modo mudança garrafa Sinal externo</b>		
Entrada sinal mudança garrafa	<b>Seleção</b> <ul style="list-style-type: none"> <li>▪ Entrada de troca de garrafa não configurada</li> <li>▪ <b>Entrada binária Sx</b></li> </ul> <b>Ajuste de fábrica</b> Entrada de troca de garrafa não configurada	A entrada de troca de frasco pode ser configurada em ► <b>Entradas</b> . Uma entrada binária deve ser configurada para essa função. A entrada de amostragem pode ser configurada em "Entradas".
Garrafas múltiplas	0 ... 23 As opções de configuração dependem do número de frascos disponíveis <b>Ajuste de fábrica</b> 0	<b>Garrafas múltiplas</b> Transferência "Simultânea" de duas amostras para frascos separados.
Início condição	<b>Seleção</b> <ul style="list-style-type: none"> <li>▪ Imediato</li> <li>▪ Data/hora</li> </ul> <b>Ajuste de fábrica</b> Imediato	O programa de amostragem pode ser iniciado imediatamente ou em um horário específico e configurável.
Após selecionar <b>Início condição Imediato</b>		

Menu/Setup/Programas amostragem/Config. prog./Novo/Básico		
Função	Opções	Info
Sample at start	<b>Seleção</b> <ul style="list-style-type: none"> <li>▪ Sim</li> <li>▪ Não</li> </ul> <b>Ajuste de fábrica</b> Sim	<b>Sim</b> A primeira amostra é colhida quando o programa é iniciado.  <b>Não</b> O sistema aguarda que o intervalo passe antes que a primeira amostra seja colhida.
Após selecionar <b>Início condição Data/hora</b>		
Data início	01.01.2000 ... 31.12.2099 <b>Ajuste de fábrica</b> DD.MM.YYYY	Defina uma data de início para o programa de amostragem. O formato depende da opção definida dentro de configurações gerais.
Hora início	00:00:00 ... 23:59:59 <b>Ajuste de fábrica</b> HH:MM:SS (24h)	Defina o horário em que o programa de amostragem será iniciado. O formato depende da opção definida dentro de configurações gerais.
Parar condição	<b>Seleção</b> <ul style="list-style-type: none"> <li>▪ Fim do programa</li> <li>▪ Contínuo</li> </ul> <b>Ajuste de fábrica</b> Fim do programa	<b>Fim do programa</b> O equipamento para automaticamente uma vez que ele executa todo o programa definido.  <b>Contínuo</b> O equipamento executa todo o programa definido continuamente em um ciclo infinito. Não se esqueça de esvaziar os frascos.
Desig. saída binária	<b>Seleção</b> <ul style="list-style-type: none"> <li>▪ Nenhuma saída binária config. para relatório</li> <li>▪ Saída binária Sx</li> </ul> <b>Ajuste de fábrica</b> Nenhuma saída binária config. para relatório	Atribuição da saída binária para o ciclo do programa.
▶ Entradas		Configurações para as entradas podem ser feitas assim como descrito na sessão "Entradas".

### Configurações para o programa Básico de ritmo definido por tempo/vazão (somente para versão com bomba peristáltica)

Configurações com o tipo de programa Básico com 1 frasco

Modo amostragem = Contr. tempo/vazão CTVV

Menu/Setup/Programas amostragem/Config. prog./Novo/Básico		
Função	Opções	Info
Entrada vol. amostra	<b>Seleção</b> <ul style="list-style-type: none"> <li>■ Entrada de vazão não configurada</li> <li>■ Entrada binária S:x</li> <li>■ Entrada em corrente S:x</li> </ul> <b>Ajuste de fábrica</b> Entrada de vazão não configurada	Selecione a entrada do volume de amostragem. Uma entrada binária ou entrada em corrente devem ser configuradas para essa função. Somente as entradas configuradas como entradas de volume de amostragem são exibidas.
Intervalo amostr.	00:01:00 ... 99:59:00 HH:MM:SS  <b>Ajuste de fábrica</b> 00:10:00 HH:MM:SS  00:10:00 HH:MM:SS HH:MM:SS  <b>Ajuste de fábrica</b> 00:10:00 HH:MM:SS	Defina o intervalo de amostragem.
Se for selecionado: <b>Entrada vol. amostra Entrada binária</b>		
Volume amostra	de 10 até 10000 ml  <b>Ajuste de fábrica</b> 20 ml	Defina o volume de amostragem. A precisão de dosagem e a repetibilidade de um volume de amostra < 20 ml podem variar, dependendo da aplicação.
Se for selecionado: <b>Entrada vol. amostra Entrada corrente</b>		
Volume amostra 20mA	de 10 até 10000 ml  <b>Ajuste de fábrica</b> 100 ml	Defina qual volume de amostragem deve ser pego em 20 mA. A precisão de dosagem e a repetibilidade de um volume de amostra < 20 ml podem variar, dependendo da aplicação.
Cálculo de vazão	<b>Seleção</b> <ul style="list-style-type: none"> <li>■ Atual</li> <li>■ Vazão média</li> </ul> <b>Ajuste de fábrica</b> Atual	<b>Atual:</b> A vazão corrente é convertida para o volume de amostragem no tempo da amostragem.  <b>Vazão média:</b> O sistema calcula a média entre a última amostra e a amostra corrente, e define o volume de amostragem adequadamente.
Modo mudança garrafa	<b>Seleção</b> <ul style="list-style-type: none"> <li>■ Núm. de amostras</li> <li>■ Tempo</li> <li>■ Sinal externo</li> </ul> <b>Ajuste de fábrica</b> Sinal externo	O frasco pode ser trocado após um número específico de amostras, após certo tempo ou por um sinal externo.
Após selecionar <b>Modo mudança garrafa Núm. de amostras</b>		
Amostras por garrafa	1 ... 9999  <b>Ajuste de fábrica</b> 1	Defina o número de amostras.
Após selecionar <b>Modo mudança garrafa Tempo</b>		
Intervalo tempo	00-00:02 ... 31-00:00 DD-HH:MM  <b>Ajuste de fábrica</b> 00-01:00 DD-HH:MM	Defina o horário (dias, horas e minutos) em que o sistema deverá mudar para o próximo frasco.



Menu/Setup/Programas amostragem/Config. prog./Novo/Básico		
Função	Opções	Info
Sincronização garrafa	<b>Seleção</b> <ul style="list-style-type: none"> <li>▪ Não</li> <li>▪ 1. tempo troca garrafa</li> <li>▪ 1. Hora mudança + núm de garrafa</li> </ul> <b>Ajuste de fábrica</b> Não	<b>Não</b> Os tempos de troca de amostragem e troca de frasco não estão sincronizados. <b>1. tempo troca garrafa</b> Amostragem inicia com o primeiro frasco. Defina o horário de sincronização. <b>1. Hora mudança + núm de garrafa</b> Cada frasco é designado com um horário de enchimento específico. Defina o horário e dia da semana para sincronização.
Início condição	<b>Seleção</b> <ul style="list-style-type: none"> <li>▪ Imediato</li> <li>▪ Data/hora</li> </ul> <b>Ajuste de fábrica</b> Imediato	O programa de amostragem pode ser iniciado imediatamente ou em um horário específico e configurável.
Após selecionar <b>Início condição Data/hora</b>		
Data início	01.01.2000 ... 31.12.2099 <b>Ajuste de fábrica</b> DD.MM.YYYY	Defina uma data de início para o programa de amostragem. O formato depende da opção definida dentro de configurações gerais.
Hora início	00:00:00 ... 23:59:59 <b>Ajuste de fábrica</b> HH:MM:SS (24h)	Defina o horário em que o programa de amostragem será iniciado. O formato depende da opção definida dentro de configurações gerais.
Parar condição	<b>Seleção</b> <ul style="list-style-type: none"> <li>▪ Fim do programa</li> <li>▪ Contínuo</li> </ul> <b>Ajuste de fábrica</b> Fim do programa	<b>Fim do programa</b> O equipamento para automaticamente uma vez que ele executa todo o programa definido. <b>Contínuo</b> O equipamento executa todo o programa definido continuamente em um ciclo infinito. Não se esqueça de esvaziar os frascos.
Desig. saída binária	<b>Seleção</b> <ul style="list-style-type: none"> <li>▪ Nenhuma saída binária config. para relatório</li> <li>▪ Saída binária Sx</li> </ul> <b>Ajuste de fábrica</b> Nenhuma saída binária config. para relatório	Atribuição da saída binária para o ciclo do programa.
▶ Entradas		Configurações para as entradas podem ser feitas assim como descrito na sessão "Entradas".

Configurações com o tipo de programa Básico com vários recipientes

**Modo amostragem = Contr. tempo/vazão CTVV**

Menu/Setup/Programas amostragem/Config. prog./Novo/Básico		
Função	Opções	Info
Entrada vol. amostra	<b>Seleção</b> <ul style="list-style-type: none"> <li>▪ Entrada de vazão não configurada</li> <li>▪ Entrada binária S:x</li> <li>▪ Entrada em corrente S:x</li> </ul> <b>Ajuste de fábrica</b> Entrada de vazão não configurada	Selecione a entrada do volume de amostragem. Uma entrada binária ou entrada em corrente devem ser configuradas para essa função. Somente as entradas configuradas como entradas de volume de amostragem são exibidas.
Intervalo amostr.	00:01:00 ... 99:59:00 HH:MM:SS  <b>Ajuste de fábrica</b> 00:10:00 HH:MM:SS 00:10:00 HH:MM:SS HH:MM:SS  <b>Ajuste de fábrica</b> 00:10:00 HH:MM:SS	Defina o intervalo de amostragem.
Se for selecionado: <b>Entrada vol. amostra Entrada binária</b>		
Volume amostra	de 10 até 10000 ml  <b>Ajuste de fábrica</b> 20 ml	Defina o volume de amostragem. A precisão de dosagem e a repetibilidade de um volume de amostra < 20 ml podem variar, dependendo da aplicação.
Se for selecionado: <b>Entrada vol. amostra Entrada corrente</b>		
Volume amostra 20mA	de 10 até 10000 ml  <b>Ajuste de fábrica</b> 100 ml	Defina qual volume de amostragem deve ser pego em 20 mA. A precisão de dosagem e a repetibilidade de um volume de amostra < 20 ml podem variar, dependendo da aplicação.
Cálculo de vazão	<b>Seleção</b> <ul style="list-style-type: none"> <li>▪ Atual</li> <li>▪ Vazão média</li> </ul> <b>Ajuste de fábrica</b> Atual	<b>Atual:</b> A vazão corrente é convertida para o volume de amostragem no tempo da amostragem.  <b>Vazão média:</b> O sistema calcula a média entre a última amostra e a amostra corrente, e define o volume de amostragem adequadamente.
Modo mudança garrafa	<b>Seleção</b> <ul style="list-style-type: none"> <li>▪ Núm. de amostras</li> <li>▪ Tempo</li> <li>▪ Sinal externo</li> </ul> <b>Ajuste de fábrica</b> Sinal externo	O frasco pode ser trocado após um número específico de amostras, após certo tempo ou por um sinal externo.
Após selecionar <b>Modo mudança garrafa Núm. de amostras</b>		
Amostras por garrafa	1 ... 9999  <b>Ajuste de fábrica</b> 1	Defina o número de amostras.
Após selecionar <b>Modo mudança garrafa Tempo</b>		
Intervalo tempo	00-00:02 ... 31-00:00 DD-HH:MM  <b>Ajuste de fábrica</b> 00-01:00 DD-HH:MM	Defina o horário (dias, horas e minutos) em que o sistema deverá mudar para o próximo frasco.

Menu/Setup/Programas amostragem/Config. prog./Novo/Básico		
Função	Opções	Info
Garrafas múltiplas	0 ... 23 As opções de configuração dependem do número de frascos disponíveis <b>Ajuste de fábrica</b> 0	<b>Garrafas múltiplas:</b> Transferência "Simultânea" de duas amostras para frascos separados.
Após selecionar <b>Modo mudança garrafa Sinal externo</b>		
Entrada sinal mudança garrafa	<b>Seleção</b> <ul style="list-style-type: none"> <li>▪ Entrada de troca de garrafa não configurada</li> <li>▪ <b>Entrada binária Sx</b></li> </ul> <b>Ajuste de fábrica</b> Entrada de troca de garrafa não configurada	A entrada de troca de frasco pode ser configurada em ► <b>Entradas</b> . Uma entrada binária deve ser configurada para essa função. A entrada de amostragem pode ser configurada em "Entradas".
Garrafas múltiplas	0 ... 23 As opções de configuração dependem do número de frascos disponíveis <b>Ajuste de fábrica</b> 0	<b>Garrafas múltiplas:</b> Transferência "Simultânea" de duas amostras para frascos separados.
Início condição	<b>Seleção</b> <ul style="list-style-type: none"> <li>▪ Imediato</li> <li>▪ Data/hora</li> </ul> <b>Ajuste de fábrica</b> Imediato	O programa de amostragem pode ser iniciado imediatamente ou em um horário específico e configurável.
Após selecionar <b>Início condição Data/hora</b>		
Data início	01.01.2000 ... 31.12.2099 <b>Ajuste de fábrica</b> DD.MM.YYYY	Defina uma data de início para o programa de amostragem. O formato depende da opção definida dentro de configurações gerais.
Hora início	00:00:00 ... 23:59:59 <b>Ajuste de fábrica</b> HH:MM:SS (24h)	Defina o horário em que o programa de amostragem será iniciado. O formato depende da opção definida dentro de configurações gerais.
Parar condição	<b>Seleção</b> <ul style="list-style-type: none"> <li>▪ Fim do programa</li> <li>▪ Contínuo</li> </ul> <b>Ajuste de fábrica</b> Fim do programa	<b>Fim do programa</b> O equipamento para automaticamente uma vez que ele executa todo o programa definido. <b>Contínuo</b> O equipamento executa todo o programa definido continuamente em um ciclo infinito. Não se esqueça de esvaziar os frascos.
Desig. saída binária	<b>Seleção</b> <ul style="list-style-type: none"> <li>▪ Nenhuma saída binária config. para relatório</li> <li>▪ <b>Saída binária Sx</b></li> </ul> <b>Ajuste de fábrica</b> Nenhuma saída binária config. para relatório	Atribuição da saída binária para o ciclo do programa.
► Entradas		Configurações para as entradas podem ser feitas assim como descrito na sessão "Entradas".

### Configurações com um programa Básico e sinal externo

Configurações com o tipo de programa Básico através de um sinal externo com 1 frasco

**Modo amostragem = Sinal externo**

Menu/Setup/Programas amostragem/Config. prog./Novo/Básico		
Função	Opções	Info
Entrada vol. amostra	de 10 até 1000 ml <b>Ajuste de fábrica</b> 100 ml	Insira o volume da amostra.
Entrada sinal amostr.	<b>Seleção</b> Entrada de amostra não configurada <b>Ajuste de fábrica</b> Entrada de amostra não configurada	Selecione a entrada para o sinal de amostragem. O fieldbus deve ser configurado para essa função. A entrada de amostragem pode ser configurada em "Entradas" ► <b>Entradas</b> .
Modo mudança garrafa	<b>Seleção</b> <ul style="list-style-type: none"> <li>■ Núm. de amostras</li> <li>■ Tempo</li> <li>■ Núm. de amostras</li> </ul> <b>Ajuste de fábrica</b> Núm. de amostras	O frasco pode ser trocado após um número específico de amostras, após certo tempo ou por um sinal externo.
Após selecionar <b>Modo mudança garrafa Núm. de amostras</b>		
Amostras por garrafa	1 ... 9999 <b>Ajuste de fábrica</b> 1	Defina o número de amostras.
Após selecionar <b>Modo mudança garrafa Tempo</b>		
Intervalo tempo	00-00:02 ... 31-00:00 DD-HH:MM <b>Ajuste de fábrica</b> 00-01:00 DD-HH:MM	Defina o horário (dias, horas e minutos) em que o sistema deverá mudar para o próximo frasco.
Sincronização garrafa	<b>Seleção</b> <ul style="list-style-type: none"> <li>■ Não</li> <li>■ 1. tempo troca garrafa</li> <li>■ 1. Hora mudança + núm de garrafa</li> </ul> <b>Ajuste de fábrica</b> Não	<b>Não</b> Os tempos de troca de amostragem e troca de frasco não estão sincronizados. <b>1. tempo troca garrafa</b> Amostragem inicia com o primeiro frasco. Defina o horário de sincronização. <b>1. Hora mudança + núm de garrafa</b> Cada frasco é designado com um horário de enchimento específico. Defina o horário e dia da semana para sincronização.
Início condição	<b>Seleção</b> <ul style="list-style-type: none"> <li>■ Imediato</li> <li>■ Data/hora</li> </ul> <b>Ajuste de fábrica</b> Imediato	O programa de amostragem pode ser iniciado imediatamente ou em um horário específico e configurável.
Após selecionar <b>Início condição Imediato</b>		
Sample at start	<b>Seleção</b> <ul style="list-style-type: none"> <li>■ Sim</li> <li>■ Não</li> </ul> <b>Ajuste de fábrica</b> Sim	<b>Sim</b> A primeira amostra é colhida quando o programa é iniciado. <b>Não</b> O sistema aguarda que o intervalo passe antes que a primeira amostra seja colhida.
Após selecionar <b>Início condição Data/hora</b>		

Menu/Setup/Programas amostragem/Config. prog./Novo/Básico		
Função	Opções	Info
Data início	01.01.2000 ... 31.12.2099 <b>Ajuste de fábrica</b> DD.MM.YYYY	Defina uma data de início para o programa de amostragem. O formato depende da opção definida dentro de configurações gerais.
Hora início	00:00:00 ... 23:59:59 <b>Ajuste de fábrica</b> HH:MM:SS (24h)	Defina o horário em que o programa de amostragem será iniciado. O formato depende da opção definida dentro de configurações gerais.
Parar condição	<b>Seleção</b> <ul style="list-style-type: none"> <li>▪ Fim do programa</li> <li>▪ Contínuo</li> </ul> <b>Ajuste de fábrica</b> Fim do programa	<b>Fim do programa</b> O equipamento para automaticamente uma vez que ele executa todo o programa definido. <b>Contínuo</b> O equipamento executa todo o programa definido continuamente em um ciclo infinito. Não se esqueça de esvaziar os frascos.
Desig. saída binária	<b>Seleção</b> <ul style="list-style-type: none"> <li>▪ Nenhuma saída binária config. para relatório</li> <li>▪ Saída binária Sx</li> </ul> <b>Ajuste de fábrica</b> Nenhuma saída binária config. para relatório	Atribuição da saída binária para o ciclo do programa.
▶ Entradas		Configurações para as entradas podem ser feitas assim como descrito na sessão "Entradas".

Configurações com o tipo de programa Básico através de um sinal externo com diversos frascos

#### Modo amostragem = Sinal externo

Menu/Setup/Programas amostragem/Config. prog./Novo/Básico		
Função	Opções	Info
Entrada vol. amostra	de 10 até 1000 ml <b>Ajuste de fábrica</b> 100 ml	Insira o volume da amostra.
Entrada sinal amostr.	<b>Seleção</b> Entrada de amostra não configurada <b>Ajuste de fábrica</b> Entrada de amostra não configurada	Selecione a entrada para o sinal de amostragem. O fieldbus deve ser configurado para essa função. A entrada de amostragem pode ser configurada em ▶ <b>Entradas</b> .
Modo mudança garrafa	<b>Seleção</b> <ul style="list-style-type: none"> <li>▪ Núm. de amostras</li> <li>▪ Tempo</li> <li>▪ Núm. de amostras</li> </ul> <b>Ajuste de fábrica</b> Núm. de amostras	O frasco pode ser trocado após um número específico de amostras, após certo tempo ou por um sinal externo.
Após selecionar <b>Modo mudança garrafa Núm. de amostras</b>		
Amostras por garrafa	1 ... 9999 <b>Ajuste de fábrica</b> 1	Defina o número de amostras.
Após selecionar <b>Modo mudança garrafa Tempo</b>		

Menu/Setup/Programas amostragem/Config. prog./Novo/Básico		
Função	Opções	Info
Intervalo tempo	00-00:02 ... 31-00:00 DD-HH:MM <b>Ajuste de fábrica</b> 00-01:00 DD-HH:MM	Defina o horário (dias, horas e minutos) em que o sistema deverá mudar para o próximo frasco.
Após selecionar <b>Modo mudança garrafa Sinal externo</b>		
Entrada sinal mudança garrafa	<b>Seleção</b> <ul style="list-style-type: none"> <li>■ Entrada de troca de garrafa não configurada</li> <li>■ <b>Entrada binária Sx</b></li> </ul> <b>Ajuste de fábrica</b> Entrada de troca de garrafa não configurada	A entrada de troca de frasco pode ser configurada em ► <b>Entradas</b> . Uma entrada binária deve ser configurada para essa função. A entrada de amostragem pode ser configurada em "Entradas".
Garrafas múltiplas	0 ... 23 As opções de configuração dependem do número de frascos disponíveis <b>Ajuste de fábrica</b> 0	<b>Garrafas múltiplas:</b> Transferência "Simultânea" de duas amostras para frascos separados.
Início condição	<b>Seleção</b> <ul style="list-style-type: none"> <li>■ Imediato</li> <li>■ Data/hora</li> </ul> <b>Ajuste de fábrica</b> Imediato	O programa de amostragem pode ser iniciado imediatamente ou em um horário específico e configurável.
Após selecionar <b>Início condição Imediato</b>		
Sample at start	<b>Seleção</b> <ul style="list-style-type: none"> <li>■ Sim</li> <li>■ Não</li> </ul> <b>Ajuste de fábrica</b> Sim	<b>Sim</b> A primeira amostra é colhida quando o programa é iniciado. <b>Não</b> O sistema aguarda que o intervalo passe antes que a primeira amostra seja colhida.
Após selecionar <b>Início condição Data/hora</b>		
Data início	01.01.2000 ... 31.12.2099 <b>Ajuste de fábrica</b> DD.MM.YYYY	Defina uma data de início para o programa de amostragem. O formato depende da opção definida dentro de configurações gerais.
Hora início	00:00:00 ... 23:59:59 <b>Ajuste de fábrica</b> HH:MM:SS (24h)	Defina o horário em que o programa de amostragem será iniciado. O formato depende da opção definida dentro de configurações gerais.
Parar condição	<b>Seleção</b> <ul style="list-style-type: none"> <li>■ Fim do programa</li> <li>■ Contínuo</li> </ul> <b>Ajuste de fábrica</b> Fim do programa	<b>Fim do programa</b> O equipamento para automaticamente uma vez que ele executa todo o programa definido. <b>Contínuo</b> O equipamento executa todo o programa definido continuamente em um ciclo infinito. Não se esqueça de esvaziar os frascos.

Menu/Setup/Programas amostragem/Config. prog./Novo/Básico		
Função	Opções	Info
Desig. saída binária	<b>Seleção</b> <ul style="list-style-type: none"> <li>▪ Nenhuma saída binária config. para relatório</li> <li>▪ <b>Saída binária Sx</b></li> </ul> <b>Ajuste de fábrica</b> Nenhuma saída binária config. para relatório	Atribuição da saída binária para o ciclo do programa.
▶ Entradas		Configurações para as entradas podem ser feitas assim como descrito na sessão "Entradas".

### 10.3.3 Tipos de programa: Padrão e Avançado

#### Tipo de programa Padrão:

Compreende um máximo de cinco subprogramas

#### Programa Avançado:

- Compreende um máximo de 24 subprogramas.
- Estes subprogramas podem ser executados simultaneamente ou consecutivamente.
- Cada evento de subprograma consiste em até 3 condições.
- Como o equipamento possui bandeja dupla de frascos, você pode facilmente atribuir um programa, e facilmente detectar uma mudança no programa.

#### Configurações para o programa Padrão

Menu/Setup/Programas amostragem		
Função	Opções	Info
▶Config. prog.		
Novo		Uma lista de todos os programas criados é exibida. Por esse motivo, normalmente é vantajoso adicionar um "P" de Padrão ao nome dos programas.
▶Padrão		
Nome programa	Texto livre	Use um nome distinto para seu programa de amostragem. O nome do programa pode conter até 16 caracteres.
Vol. da garrafa	De 0 até 100000 ml De 0 até 20000 ml  <b>Ajuste de fábrica</b> <ul style="list-style-type: none"> <li>▪ 30000 ml</li> <li>▪ 20000 ml</li> </ul>	Defina o volume do frasco. O valor pré-definido depende das configurações de frasco definidas. O volume do frasco é sempre 30 l para tanques separados. O valor pré-definido depende das configurações de frasco. O volume do frasco é sempre 20 l para tanques separados. Em caso de distribuição assimétrica, ex. 6 x 3 l + 2 x 13 l, você pode definir o volume do frasco na esquerda e direita nos itens de menu que seguem.
Configuração da garrafa	Escolha de todas as combinações de frascos possíveis	A definição de frasco solicitada é pré-configurada ou a definição selecionada durante a configuração é exibida.
Início condição	<b>Seleção</b> <ul style="list-style-type: none"> <li>▪ Imediato</li> <li>▪ Data/hora</li> <li>▪ Volume</li> </ul> <b>Ajuste de fábrica</b> Imediato	O programa de amostragem pode ser iniciado imediatamente, em um horário específico e configurável, ou quando uma certa vazão totalizante é alcançada.
Após selecionar <b>Início condição Data/hora</b>		

Menu/Setup/Programas amostragem		
Função	Opções	Info
Hora início	00:00:00 ... 23:59:59 <b>Ajuste de fábrica</b> HH:MM:SS (24h)	Defina o horário em que o programa de amostragem será iniciado. O formato depende da opção definida dentro de configurações gerais.
Data início	01.01.2000 ... 31.12.2099 <b>Ajuste de fábrica</b> DD.MM.YYYY	Defina uma data de início para o programa de amostragem. O formato depende da opção definida dentro de configurações gerais.
Após selecionar <b>Início condição Volume</b>		
Entrada vol. inicia	<b>Seleção</b> <ul style="list-style-type: none"> <li>■ Entrada de vazão não configurada</li> <li>■ <b>Entrada binária</b> S:x</li> <li>■ <b>Entrada corrente</b> S:x</li> </ul> <b>Ajuste de fábrica</b> Entrada de vazão não configurada	Selecione a entrada do volume inicial. Uma entrada binária ou entrada em corrente devem ser configuradas para essa função. Somente as entradas configuradas para medição de vazão são exibidas.
Iniciar por vazão	de 1000 até 9,999,000 m <sup>3</sup> <b>Ajuste de fábrica</b> 10,000 m <sup>3</sup>	Defina o volume inicial.
Parar condição	<b>Seleção</b> <ul style="list-style-type: none"> <li>■ Fim do programa</li> <li>■ Contínuo</li> <li>■ Data/Hora</li> </ul> <b>Ajuste de fábrica</b> Fim do programa	<b>Fim do programa</b> O equipamento para automaticamente uma vez que ele executa todo o programa definido.  <b>Contínuo</b> O equipamento executa todo o programa definido continuamente em um ciclo infinito. Não se esqueça de esvaziar os frascos.  <b>Data/Hora</b> O equipamento para o programa definido em um horário específico.
Após selecionar <b>Início condição Data/hora</b>		
Data parada	01.01.2000 ... 31.12.2099 <b>Ajuste de fábrica</b> DD.MM.YYYY	Defina uma data de interrupção para o programa de amostragem. O formato depende da opção definida dentro de configurações gerais.
Hora de parada	00:00:00 ... 23:59:59 <b>Ajuste de fábrica</b> HH:MM:SS (24h)	Defina o horário em que o programa de amostragem será interrompido. O formato depende da opção definida dentro de configurações gerais.
▶Ajuste subprograma		
Novo		
Programpart		Use um nome distinto para seu subprograma. O nome do programa pode conter até 16 caracteres.



Menu/Setup/Programas amostragem		
Função	Opções	Info
Modo amostragem	<p><b>Seleção</b></p> <ul style="list-style-type: none"> <li>▪ Contr. tempo CTCV</li> <li>▪ Contr. vazão VTCV</li> <li>▪ Contr. tempo/vazão CTVV</li> <li>▪ Sinal externo</li> </ul> <p><b>Ajuste de fábrica</b></p>	<p><b>Contr. tempo CTCV</b> Um volume de amostragem constante é colhido em intervalos estáveis.</p> <p><b>Contr. vazão VTCV</b> Um volume de amostragem constante é colhido em intervalos variáveis. Substituição de horário pode ser ativada em um programa avançado. Com monitoramento de tempo, é possível interromper longos intervalos de amostragem controlados por vazão, causados por uma taxa baixa de vazão. Uma amostra que também é controlada por tempo é colhida..</p> <p><b>Contr. tempo/vazão CTVV</b></p> <ul style="list-style-type: none"> <li>▪ (somente para a versão com bomba peristáltica)</li> <li>▪ Um volume de amostragem variável é colhido em intervalos estáveis.</li> </ul> <p><b>Sinal externo</b> Um pulso na entrada binária inicia um ciclo de amostragem.</p>
As configurações que dependem do modo de amostragem estão listadas na sessão "Tipo de programa: Básico".		
Habilita subprograma	<p><b>Seleção</b></p> <ul style="list-style-type: none"> <li>▪ Imediato</li> <li>▪ Datas individuais</li> <li>▪ Data repetição</li> <li>▪ intervalo</li> <li>▪ Desativação</li> </ul> <p><b>Ajuste de fábrica</b> Imediato</p>	<p><b>Imediato</b> O subprograma é ativado imediatamente.</p> <p><b>Datas individuais</b> Defina as datas de início e interrupção para ativar o subprograma..</p> <p><b>Data repetição</b> Defina as condições para início, tempo de atividade e intervalo de repetição para o subprograma.</p> <p><b>intervalo</b> Defina as condições para início, tempo de atividade e tempo de inatividade para o subprograma.</p> <p><b>Desativação</b> Subprograma 2 ou 2+n é iniciado assim que o subprograma 1 é desativado. Somente possível com múltiplos subprogramas.</p>
Após selecionar <b>Habilita subprograma Datas individuais</b>		
<p>► Datas individuais Defina os horários de início e interrupção para o subprograma.. Insira uma nova data através da tecla "INSERT". Delete uma data através da tecla "DELETE". Você pode atribuir um máximo de 25 datas de início e interrupção.</p>		
Após selecionar <b>Habilita subprograma Data repetição</b>		
Início condição	<p><b>Seleção</b></p> <ul style="list-style-type: none"> <li>▪ Sem atraso</li> <li>▪ Data/Hora</li> <li>▪ Hora</li> <li>▪ No delay (sync)</li> </ul> <p><b>Ajuste de fábrica</b> No delay (sync)</p>	<p><b>Sem atraso</b> O subprograma é iniciado quando o programa é ativado.</p> <p><b>Data/Hora</b> Defina a data de início e horário de início para ativar o subprograma.</p> <p><b>Hora</b> Defina os horários de início para habilitar o subprograma.</p> <p><b>No delay (sync)</b> Somente possível no início do programa <b>Imediato</b> e com a atribuição do frasco "Dinâmica ou Estática".</p>

Menu/Setup/Programas amostragem		
Função	Opções	Info
Tempo atividade	De 00:01 até 99:59 HH:MM <b>Ajuste de fábrica</b> 00:01 HH:MM	Especifique por quanto tempo o subprograma deverá ficar ativo em horas e minutos. O tempo a ser selecionado depende das configurações para o modo de repetição.
► Múltiplas datas		
Modo repetição	<b>Seleção</b> <ul style="list-style-type: none"> <li>■ Intervalo diário</li> <li>■ Intervalo semanal</li> <li>■ Dias da semana</li> </ul> <b>Ajuste de fábrica</b> Intervalo diário	<b>Intervalo diário</b> Especifique se o subprograma deve ser repetido diariamente. <b>Intervalo semanal</b> Especifique se o subprograma deve ser repetido semanalmente. <b>Dias da semana</b> Especifique se o subprograma deve ser repetido em certos dias da semana. --> Selecione os dias da semana no item subsequente do menu.
Intervalo de repetição (somente com <b>Intervalo diário</b> e <b>Intervalo semanal</b> )	1 ... 999 <b>Ajuste de fábrica</b> 1	Especifique por quantos dias ou semanas o subprograma deverá ficar ativo. Exemplo: Modo de repetição = intervalo diário Repetição do intervalo = 2 O subprograma é ativado cada segundo dia após a condição inicial.
Após selecionar <b>Habilita subprograma Intervalo</b>		
Ensure activation	<b>Seleção</b> <ul style="list-style-type: none"> <li>■ Não</li> <li>■ Diária</li> <li>■ Semanal</li> </ul> <b>Ajuste de fábrica</b> Não	Garante que o subprograma é ativado nos intervalos especificados. Se necessário, o tempo de inatividade é reduzido por um dia ou uma semana.
Início condição	<b>Seleção</b> <ul style="list-style-type: none"> <li>■ Sem atraso</li> <li>■ Data/Hora</li> <li>■ Hora</li> <li>■ No delay (sync)</li> </ul> <b>Ajuste de fábrica</b> No delay (sync)	O subprograma é iniciado quando o programa é ativado. <b>Data/Hora</b> Defina a data de início e horário de início para ativar o subprograma. <b>Hora</b> Defina os horários de início para habilitar o subprograma. <b>No delay (sync)</b> Somente possível no início do programa <b>Imediato</b> e com a atribuição do frasco "Dinâmica ou Estática".
Data início	01.01.2000 ... 31.12.2099 <b>Ajuste de fábrica</b> DD.MM.YYYY	Defina a data inicial para o 1º intervalo. O formato depende da opção definida dentro de configurações gerais.
Hora início	00:00:00 ... 23:59:59 <b>Ajuste de fábrica</b> 00-00:01 DD-HH:MM	Defina a data inicial para o 1º intervalo. O formato depende da opção definida dentro de configurações gerais.
Tempo atividade	00-00:01 ... 31-00:00 DD-HH:MM <b>Ajuste de fábrica</b> 00-00:01 DD-HH:MM	Especifique por quanto tempo o subprograma deverá ficar ativo em dias, horas e minutos. O subprograma sempre começa com uma ativação.
Tempo inativo	00-00:01 ... 31-00:00 DD-HH:MM <b>Ajuste de fábrica</b> 00-00:01 DD-HH:MM	Especifique por quanto tempo o subprograma deverá ficar inativo em dias, horas e minutos.

Menu/Setup/Programas amostragem		
Função	Opções	Info
Iniciar amostra	<b>Seleção</b> <ul style="list-style-type: none"> <li>▪ Sim</li> <li>▪ Não</li> </ul> <b>Ajuste de fábrica</b> Sim	Especifique se a primeira amostra deverá ser colhida diretamente quando o subprograma for ativado. Por exemplo, com intervalos, uma amostra é colhida no início de cara intervalo de ativação.
Parar amostra	<b>Seleção</b> <ul style="list-style-type: none"> <li>▪ Sim</li> <li>▪ Não</li> </ul> <b>Ajuste de fábrica</b> Não	Especifique se uma amostra deverá ser colhida quando o subprograma estiver desativado. Por exemplo, com intervalos, uma amostra é colhida no fim de cara intervalo de ativação.
Nova garrafa desat.	<b>Seleção</b> <ul style="list-style-type: none"> <li>▪ Sim</li> <li>▪ Não</li> </ul> <b>Ajuste de fábrica</b> Sim	
Sincronização garrafa	<b>Seleção</b> <ul style="list-style-type: none"> <li>▪ Não</li> <li>▪ 1. tempo troca garrafa</li> <li>▪ 1. Hora mudança + núm de garrafa</li> <li>▪ Entrada externa BC sync</li> </ul> <b>Ajuste de fábrica</b> Não	<p>Frascos específicos podem ser atribuídos a horários de enchimento específicos com a função de sincronização de frascos. Por exemplo, o frasco 1 será enchido de meia noite até 2 da manhã, frasco 2 de 2 da manhã até 4 da manhã, etc..</p> <p><b>Não</b> Os tempos de troca de amostragem e troca de frasco não estão sincronizados.</p> <p><b>1. tempo troca garrafa</b> Amostragem inicia com o primeiro frasco. A mudança para o próximo frasco é sincronizada.</p> <p><b>1. Hora mudança + núm de garrafa</b> A cada frasco é alocado um tempo de enchimento específico.</p> <p><b>Entrada externa BC sync</b> O sistema muda para o próximo frasco quando um sinal externo é recebido. O sinal externo primeiramente precisa ser configurado através da entrada binária. A entrada binária pode então ser selecionada como a fonte.</p>
Desig. saída binária	<b>Seleção</b> <ul style="list-style-type: none"> <li>▪ Nenhuma saída binária config. para relatório</li> <li>▪ Saída binária S:x</li> </ul> <b>Ajuste de fábrica</b> Nenhuma saída binária config. para relatório	Atribuição da saída binária para o ciclo do programa.
<p>Use a função "SALVAR" para salvar a configuração do subprograma. Então, pressione "ESC" para retornar ao programa principal. Uma tela para salvar o programa aparece se você ainda não memorizou o subprograma. Você pode evitar de salvar o programa pressionando "ESC".</p>		
▶ Entradas		Configurações para as entradas podem ser feitas assim como descrito na sessão "Entradas".

Menu/Setup/Programas amostragem		
Função	Opções	Info
<b>Designação garrafa</b> (somente possível com múltiplos frascos) Esse item do menu aparece quando mais de um frasco está disponível, independente do número de subprogramas.	<b>Seleção</b> <ul style="list-style-type: none"> <li>▪ Sem designação garrafa</li> <li>▪ Designação garrafa dinâmica</li> <li>▪ Designação garrafa estática</li> </ul> <b>Ajuste de fábrica</b> Designação garrafa dinâmica	<b>Sem designação garrafa:</b> Cada subprograma preenche o mesmo frasco até que o mesmo esteja cheio. Todos os subprogramas então mudam para o próximo frasco. Somente visível se houver mais de um subprograma.  <b>Designação garrafa dinâmica:</b> Quando o subprograma muda, o sistema troca para o próximo frasco vazio  <b>Designação garrafa estática:</b> Uma tabela pode ser usada para atribuir um subprograma para cada frasco
Através do item "Troca de frasco" do menu, a troca de frasco pode ser configurada após um certo tempo ou número de amostras, se a distribuição de frascos com mais de um frasco for selecionada ou então se a atribuição dinâmica ou estática de frasco for selecionada.		
Após selecionar <b>Designação garrafa</b> <b>Designação garrafa estática:</b>		
▶ Tabela designação garrafa Selecione o frasco e atribua-o a um subprograma.		

#### Exemplo de programação: Transição de programa

O seguinte exemplo explica como programar uma troca de programa no programa Padrão.

#### Amostragem com ritmo definido por vazão


- Amostra de média diária
- De segunda a sexta-feira

#### Amostragem com ritmo definido por tempo

- Em um tanque compósito
- Nos Sábados e Domingos

Menu/Setup/Programas amostragem/Config. prog./Novo	
Função	Entrada para programa de amostra
▶ Padrão	
Nome programa	TDVT 6+20
Configuração da garrafa	6x + 1x
Vol. garrafa esquerda	3000 ml
Volume garrafa direita	20000 ml
Início condição	Data/hora
Data início	DD.MM.YYYY ex. 03.06.2010
Data início	HH:MM:SS ex. 12:00:00
Parar condição	Contínuo
▶ Ajuste subprograma	
Programpart	SEG - SEX
"SALVAR" - salva o subprograma "SEG - SEX"	
▶ Ajuste subprograma	
Programpart	SÁB - DOM
"SALVAR" - salva o subprograma "SÁB - DOM"	
"ESC" - o programa principal é exibido	
Designação garrafa	Designação garrafa estática
▶ <b>Programpart:</b> SEG - SEX	

<b>Menu/Setup/Programas amostragem/Config. prog./Novo</b>	
<b>Função</b>	<b>Entrada para programa de amostra</b>
<b>▶ Editar</b>	
Modo amostragem	Contr. vazão VTCV
Medição de Vazão	Entrada em corrente S:1
Intervalo amostr.	1000 m <sup>3</sup>
Volume amostra	80 ml
Modo mudança garrafa	Tempo
Intervalo tempo	04:00
Garrafas múltiplas	0
Habilita subprograma	Múltiplas datas
Início condição	Sem atraso
Tempo atividade	24:00
<b>▶ Data repetição</b>	
Modo repetição	Dias da semana
Segunda	Sim
Terça	Sim
Quarta	Sim
Quinta	Sim
Sexta-Feira	Sim
Sábado	Não
Domingo	Não
Iniciar amostra	Sim
Parar amostra	Não
"SALVAR" - salva o subprograma "SEG - SEX"	
"ESC" - "ESC"	
<b>▶ Ajuste subprograma: SÁB - DOM</b>	
<b>▶ Editar</b>	
Modo amostragem	Contr. tempo CTCV
Intervalo amostr.	15 min
Volume amostra	100 ml
Modo mudança garrafa	Tempo
Intervalo tempo	48:00
Garrafas múltiplas	0
Habilita subprograma	Múltiplas datas
Início condição	Sem atraso
Tempo atividade	24:00
<b>▶ Data repetição</b>	
Modo repetição	Dias da semana
Segunda	Não
Terça	Não
Quarta	Não

Menu/Setup/Programas amostragem/Config. prog./Novo	
Função	Entrada para programa de amostra
Quinta	Não
Sexta-Feira	Não
Sábado	Sim
Domingo	Sim
Iniciar amostra	Sim
Parar amostra	Não
"SALVAR" - salva o subprograma "SÁB - DOM"	
"ESC" - "ESC"	
▶ Tabela designação garrafa	
Garrafa 1	SEG - SEX
Garrafa 6	
Garrafa 7	SÁB - DOM
▶ Entradas	
Pressione a tecla "SALVAR" para salvar o programa.	
 Na visão geral, você pode iniciar o programa criado em "Selecionar programa de amostragem".	

### Configurações para o programa Avançado

Menu/Setup/Programas amostragem		
Função	Opções	Info
▶ Config. prog.		
Novo		Uma lista de todos os programas criados é exibida. Por esse motivo, normalmente é vantajoso adicionar um "P" de Padrão ao nome dos programas.
▶ Avançado		
Nome programa	Texto livre	Use um nome distinto para seu programa de amostragem. O nome do programa pode conter até 16 caracteres.
Configuração da garrafa	Escolha de todas as combinações de frascos possíveis	A definição de frasco solicitada é pré-configurada ou a definição selecionada durante a configuração é exibida.
Vol. da garrafa	De 0 até 100000 ml <b>Ajuste de fábrica</b> <ul style="list-style-type: none"> <li>■ 30000 ml</li> <li>■ 20000 ml</li> </ul>	Defina o volume do frasco. O valor pré-definido depende das configurações de frasco definidas. O volume do frasco é sempre 30 l para tanques separados. O valor pré-definido depende das configurações de frasco. O volume do frasco é sempre 20 l para tanques separados. Em caso de distribuição assimétrica, ex. 6 x 3 l + 2 x 13 l, você pode definir o volume do frasco na esquerda e direita nos itens de menu que seguem.

Menu/Setup/Programas amostragem		
Função	Opções	Info
Início condição	<b>Seleção</b> <ul style="list-style-type: none"> <li>▪ Imediato</li> <li>▪ Data/hora</li> <li>▪ Volume</li> <li>▪ Partida externa</li> <li>▪ Duração externa</li> <li>▪ <b>Fieldbus</b>(opcional)</li> </ul> <b>Ajuste de fábrica</b> Imediato	<b>Imediato</b> O programa de amostra é iniciado imediatamente. <b>Data/hora</b> O programa de amostragem é iniciado em um horário específico que pode ser configurado. <b>Volume</b> O programa de amostragem é iniciado quando uma certa vazão totalizante é alcançada. <b>Partida externa</b> O programa de amostragem é iniciado por um pulso na entrada binária configurada. <b>Duração externa</b> O programa de amostragem é ativado desde que a entrada configurada possui o nível correspondente <b>Fieldbus (opcional)</b> O programa de amostragem é iniciado por um sinal do sistema de controle.
Após selecionar <b>Início condição Data/hora</b>		
Data início	01.01.2000 ... 31.12.2099 <b>Ajuste de fábrica</b> DD.MM.YYYY	Defina uma data de início para o programa de amostragem. O formato depende da opção definida dentro de configurações gerais.
Hora início	00:00:00 ... 23:59:59 <b>Ajuste de fábrica</b> HH:MM:SS (24h)	Defina o horário em que o programa de amostragem será iniciado. O formato depende da opção definida dentro de configurações gerais.
Após selecionar <b>Início condição Volume</b>		
Entrada vol. inicia	<b>Seleção</b> <ul style="list-style-type: none"> <li>▪ Entrada de vazão não configurada</li> <li>▪ <b>Entrada binária S:x</b></li> <li>▪ <b>Entrada corrente S:x</b></li> </ul> <b>Ajuste de fábrica</b> Entrada de vazão não configurada	Selecione a entrada do volume inicial. Uma entrada binária ou entrada em corrente devem ser configuradas para essa função. Somente as entradas configuradas para medição de vazão são exibidas.
Iniciar por vazão	de 1000 até 9,999,000 m <sup>3</sup> <b>Ajuste de fábrica</b> 10,000 m <sup>3</sup>	Defina o volume inicial.
Após selecionar <b>Início condição Partida externa</b>		
Entrada sinal inic.	<b>Seleção</b> <ul style="list-style-type: none"> <li>▪ Início de programa não configurada</li> <li>▪ <b>Entrada binária S:x</b></li> <li>▪</li> </ul> <b>Ajuste de fábrica</b> Início de programa não configurada	Selecione a entrada inicial do programa. A entrada binária deve ser configurada para essa função. Somente entradas configuradas como entradas inicial de programa são exibidas.
Após selecionar <b>Início condição Duração externa</b>		

Menu/Setup/Programas amostragem		
Função	Opções	Info
Entrada sinal inic.	<b>Seleção</b> <ul style="list-style-type: none"> <li>▪ Início de programa não configurada</li> <li>▪ <b>Entrada binária S:x</b></li> <li>▪</li> </ul> <b>Ajuste de fábrica</b> Início de programa não configurada	Selecione a duração do programa. A entrada binária deve ser configurada para essa função. Somente entradas configuradas como entradas inicial de programa são exibidas.
Após selecionar <b>Início condição PROFIBUS DP</b> ou <b>Modbus</b>		
Entrada sinal inic.	<b>Seleção</b> <ul style="list-style-type: none"> <li>▪ Nenhum</li> <li>▪ %0V DO 01</li> <li>▪ %0V DO 02</li> <li>▪ %0V DO 03</li> <li>▪ %0V DO 04</li> <li>▪ %0V DO 05</li> <li>▪ %0V DO 06</li> <li>▪ %0V DO 07</li> <li>▪ %0V DO 08</li> </ul> <b>Ajuste de fábrica</b> Nenhum	Selecione a entrada inicial do programa.
Parar condição (não para início externo)	<b>Seleção</b> <ul style="list-style-type: none"> <li>▪ Fim do programa</li> <li>▪ Contínuo</li> <li>▪ Data/Hora</li> <li>▪ Duração externa</li> <li>▪ <b>Fieldbus</b>(opcional)</li> </ul> <b>Ajuste de fábrica</b> Fim do programa	<b>Fim do programa</b> O equipamento para automaticamente uma vez que ele executa todo o programa definido.
		<b>Contínuo</b> O equipamento executa todo o programa definido continuamente em um ciclo infinito. Não se esqueça de esvaziar os frascos.
		<b>Duração externa</b> O equipamento interrompe o programa definido se um pulso é enviado para uma entrada binária configurada adequadamente.
		<b>Fieldbus (opcional)</b> O programa de amostragem é interrompido por um sinal do sistema de controle.
Após selecionar <b>Parar condição Data/hora</b>		
Data parada	01.01.2000 ... 31.12.2099 <b>Ajuste de fábrica</b> DD.MM.YYYY	Defina uma data de interrupção para o programa de amostragem. O formato depende da opção definida dentro de configurações gerais.
Hora de parada	00:00:00 ... 23:59:59 <b>Ajuste de fábrica</b> HH:MM:SS (24h)	Defina o horário em que o programa de amostragem será interrompido. O formato depende da opção definida dentro de configurações gerais.
Após selecionar <b>Parar condição Sinal externo</b>		
Entrada sinal parada	<b>Seleção</b> <ul style="list-style-type: none"> <li>▪ Início de programa não configurada</li> <li>▪ <b>Entrada binária S:x</b></li> <li>▪</li> </ul> <b>Ajuste de fábrica</b> Início de programa não configurada	Selecione a entrada de interrupção do programa. A entrada binária deve ser configurada para essa função. Somente entradas configuradas como entradas de interrupção de programa são exibidas.
Após selecionar <b>Parar condição PROFIBUS DP</b> ou <b>Modbus</b>		



Menu/Setup/Programas amostragem		
Função	Opções	Info
Entrada sinal parada	<b>Seleção</b> <ul style="list-style-type: none"> <li>▪ Nenhum</li> <li>▪ %OV DO 01</li> <li>▪ %OV DO 02</li> <li>▪ %OV DO 03</li> <li>▪ %OV DO 04</li> <li>▪ %OV DO 05</li> <li>▪ %OV DO 06</li> <li>▪ %OV DO 07</li> <li>▪ %OV DO 08</li> </ul> <b>Ajuste de fábrica</b> Nenhum	Selecione a entrada de interrupção do programa.
▶ Ajuste subprograma		
Novo		
Programpart		Use um nome distinto para seu subprograma. O nome do programa pode conter até 16 caracteres.
Modo amostragem	<b>Seleção</b> <ul style="list-style-type: none"> <li>▪ Contr. tempo CTCV</li> <li>▪ Contr. vazão VTCV</li> <li>▪ Contr. tempo/vazão CTVV</li> <li>▪ Amostra única</li> <li>▪ Tab amostragem</li> <li>▪ Sinal externo</li> <li>▪</li> <li>▪ Fieldbus</li> </ul> <b>Ajuste de fábrica</b> Contr. vazão VTCV	<b>Contr. tempo CTCV</b> Um volume de amostragem constante é colhido em intervalos estáveis.  <b>Contr. vazão VTCV</b> Um volume de amostragem constante é colhido em intervalos variáveis.  <b>Contr. tempo/vazão CTVV</b> <ul style="list-style-type: none"> <li>▪ (somente para a versão com bomba peristáltica)</li> <li>▪ Um volume de amostragem variável é colhido em intervalos estáveis.</li> </ul> <b>Amostra única</b> O equipamento colhe uma única amostra com um volume específico.  <b>Tab amostragem</b> O horário e o volume da amostragem é especificado a um certo frasco na tabela de amostragem.  <b>Sinal externo</b> Uma amostra é colhida quando um sinal externo é recebido.  <b>Fieldbus</b> O ciclo de amostragem é disparado através do sistema de controle.
As configurações que dependem do modo de amostragem (amostragem com ritmo definido por tempo, por vazão e por tempo/vazão) estão listadas na sessão "Tipo de programa: Básico".		
Após selecionar <b>Modo amostragem</b> <b>Amostra única</b>		
Volume dosagem (para a versão com bomba à vácuo ou conjunto de amostragem) Volume amostra (para a versão com bomba peristáltica)	Bomba à vácuo: 20 até 350 ml Bomba peristáltica: 10 até 10000 ml Conjunto de amostragem: 10 até 1000 ml  <b>Ajuste de fábrica</b> Bomba à vácuo: 200 ml Bomba peristáltica: 100 ml Conjunto de amostragem: 200 ml	Dependendo da versão, defina o volume da dosagem ou o volume da amostragem O volume é retirado da configuração nas versões com uma bomba à vácuo ou conjunto de amostragem. A precisão de dosagem e a repetibilidade de um volume de amostra < 20 ml podem variar, dependendo da aplicação
Volume amostra	de 10 até 10000 ml  <b>Ajuste de fábrica</b> 100 ml	Defina o volume de amostragem. A precisão de dosagem e a repetibilidade de um volume de amostra < 20 ml podem variar, dependendo da aplicação

Menu/Setup/Programas amostragem		
Função	Opções	Info
Após selecionar <b>Modo amostragem Tab amostragem</b>		
<p>► Tab amostragem</p> <p>Atribua um horário e volume de amostragem para um certo frasco. Adicione uma nova entrada através da tecla "INSERT". Delete uma entrada através da tecla "DELETE". Você pode criar um máximo de 24 entradas.</p>		
<p><b>Exemplo:</b></p> <ul style="list-style-type: none"> <li>▪ Frasco 1</li> <li>▪ Frasco 2</li> </ul>	<p><b>Exemplo:</b></p> <ul style="list-style-type: none"> <li>▪ Delta (=tempo de espera): 01:00:00</li> <li>▪ Delta (=tempo de espera): 00:10:00</li> </ul>	<ul style="list-style-type: none"> <li>▪ Volume: 100 ml</li> <li>▪ Volume: 100 ml</li> </ul>
<p>1ª amostragem uma hora após o início do programa: 100 ml no frasco 1</p> <p>2ª amostragem 10 minutos depois: 100 ml no frasco 2</p> <p>A tabela de amostragem indica: Assim que definido o "tempo Delta" (coluna 2) o volume da coluna 3 será dosado dentro do frasco da coluna 1.</p>		
Após selecionar <b>Modo amostragem Sinal externo</b>		
Entrada sinal amostr.	<p><b>Seleção</b></p> <ul style="list-style-type: none"> <li>▪ Nenhum</li> <li>▪ %0V DO 01</li> <li>▪ %0V DO 02</li> <li>▪ %0V DO 03</li> <li>▪ %0V DO 04</li> <li>▪ %0V DO 05</li> <li>▪ %0V DO 06</li> <li>▪ %0V DO 07</li> <li>▪ %0V DO 08</li> </ul> <p><b>Ajuste de fábrica</b> Nenhum</p>	Selecione a entrada para o sinal de amostragem. O fieldbus deve ser configurado para essa função.
Sinal troca Esse item somente aparece se a transição do frasco estiver configurada para fieldbus.	<p><b>Seleção</b></p> <ul style="list-style-type: none"> <li>▪ Nenhum</li> <li>▪ %0V DO 01</li> <li>▪ %0V DO 02</li> <li>▪ %0V DO 03</li> <li>▪ %0V DO 04</li> <li>▪ %0V DO 05</li> <li>▪ %0V DO 06</li> <li>▪ %0V DO 07</li> <li>▪ %0V DO 08</li> </ul> <p><b>Ajuste de fábrica</b> Nenhum</p>	Selecione a entrada para o sinal de troca de frasco.

Menu/Setup/Programas amostragem		
Função	Opções	Info
Habilita subprograma	<p><b>Seleção</b></p> <ul style="list-style-type: none"> <li>▪ Imediato</li> <li>▪ Datas individuais</li> <li>▪ Data repetição</li> <li>▪ intervalo</li> <li>▪ Evento</li> <li>▪ Partida externa</li> <li>▪ Desativação</li> <li>▪ <b>Fieldbus</b> (opcional)</li> </ul> <p><b>Ajuste de fábrica</b> Imediato</p>	<p><b>Imediato</b> O subprograma é ativado imediatamente.</p> <p><b>Datas individuais</b> Defina as datas de início e interrupção para ativar o subprograma..</p> <p><b>Data repetição</b> Defina as condições para início, tempo de atividade e intervalo de repetição para o subprograma.</p> <p><b>intervalo</b> Defina as condições para início, tempo de atividade e tempo de inatividade para o subprograma.</p> <p><b>Evento</b> O subprograma é ativado por um evento. Até três sinais de medição são vinculados para formar um sinal inicial usando vínculos "e"/"ou".</p> <p><b>Partida externa</b> O subprograma é ativado por um pulso em uma entrada binária adequadamente configurada.</p> <p><b>Desativação</b> Subprograma 2 ou 2+n é iniciado assim que o subprograma 1 é desativado. Somente possível com múltiplos subprogramas.</p> <p><b>Fieldbus (opcional)</b> O subprograma é ativado por um sinal do sistema de controle.</p>
Após selecionar <b>Habilita subprograma Evento</b>		
Início condição	<p><b>Seleção</b></p> <ul style="list-style-type: none"> <li>▪ Sem atraso</li> <li>▪ Data/Hora</li> <li>▪ Hora</li> </ul> <p><b>Ajuste de fábrica</b> Data/Hora</p>	<p><b>Sem atraso</b> O subprograma é iniciado quando o programa é ativado.</p> <p><b>Data/Hora</b> Defina a data de início e horário de início para ativar o subprograma.</p> <p><b>Hora</b> Defina os horários de início para habilitar o subprograma.</p>
▶ Evento de ativação		
Número de eventos	<p><b>Seleção</b></p> <ul style="list-style-type: none"> <li>▪ 1</li> <li>▪ 2</li> <li>▪ 3</li> </ul> <p><b>Ajuste de fábrica</b> 1</p>	Especifique quantas entradas de medição (1-3) você deseja vincular para gerar um sinal de ativação.
▶ Editor evento 1 Se você possui mais de um editor de evento, o item "Editor de eventos" do menu aparece frequentemente. Use o item "Link" no menu para configurar o vínculo lógico entre os sinais.		
Fonte de dados	<p><b>Seleção</b></p> <ul style="list-style-type: none"> <li>▪ Nenhuma</li> <li>▪ <b>Entrada binária S:x</b></li> <li>▪ <b>Entrada corrente S:x</b></li> <li>▪ Temperature Input</li> <li>▪ Fieldbus</li> </ul> <p><b>Ajuste de fábrica</b> Nenhuma</p>	Selecione a entrada através pela qual o evento de ativação sairá. As entradas estão configuradas no menu <b>Setup Entradas</b> . As entradas binárias apenas estão visíveis se elas forem adequadamente configuradas (pluviosidade ou vazão).

Menu/Setup/Programas amostragem		
Função	Opções	Info
Valor medido	<b>Opções (depende do sensor/ fonte de dados)</b> <ul style="list-style-type: none"> <li>▪ Nenhuma</li> <li>▪ Vazão totaliz.</li> <li>▪ Atual</li> <li>▪ Temperatura</li> <li>▪ PROFIBUS AO 0x</li> </ul> <b>Ajuste de fábrica</b> Nenhuma	
Modo de operação	<b>Seleção</b> <ul style="list-style-type: none"> <li>▪ Limite superior</li> <li>▪ Limite inferior</li> <li>▪ Dentro do range</li> <li>▪ Fora do range</li> <li>▪ Taxa mudança</li> </ul> <b>Ajuste de fábrica</b> Limite superior	Tipo de monitoramento de valor limite: <ul style="list-style-type: none"> <li>▪ Valor limite acima de seu valor máximo normal ou abaixo do seu valor mínimo normal</li> <li>▪ Valor medido dentro ou fora na faixa</li> <li>▪ Taxa de mudança</li> </ul>
Valor limite	<b>Faixa de ajuste e configuração de fábrica</b> Depende dos valores medidos	<b>Modo de operação = Acima do limite de verif. ou Abaixo limite de verif.</b> <ul style="list-style-type: none"> <li>▪ O evento é disparado se o valor limite + histerese é excedida pela duração do tempo de ligamento.</li> <li>▪ Esse evento é restaurado novamente se o valor limite - histerese está abaixo do seu valor mínimo normal para a duração do tempo de retardo do desligamento.</li> </ul>
Valor baixo	<b>Faixa de ajuste e configuração de fábrica</b> Depende dos valores medidos	<b>Modo de operação = Verif. no range ou Verif. fora de range</b> <ul style="list-style-type: none"> <li>▪ O evento é disparado se o valor inferior de limite + histerese é excedida pela duração do tempo de ligamento.</li> <li>▪ Esse evento é restaurado novamente se o valor superior de limite - histerese está abaixo do seu valor mínimo normal para a duração do tempo de retardo do desligamento.</li> </ul>
Valor alto		
Histerese	<b>Faixa de ajuste e configuração de fábrica</b> Depende dos valores medidos	A histerese é a diferença entre os valores do ponto de ligar e ponto de desligar, que fazem com que a chave fim de curso funcione, aproxime-se ou afaste-se. É preciso garantir um comportamento estável de comutação.
Iniciar atraso	0 a 9999 s	Sinônimo: tempo de espera de coleta e entrega
Desligar retardo	<b>Ajuste de fábrica</b> 0 s	
Delta valor	<b>Faixa de ajuste e ajuste de fábrica</b> Depende dos valores medidos	<b>Modo de operação = Alterar taxa</b> O evento é disparado se o valor medido mudar para pelo menos o valor delta (tanto positivo quanto negativo) dentro do tempo delta definido. O evento é deletado assim que a taxa de mudança fica menos que o valor definido e o tempo de auto confirmação se esgota.
Delta tempo	00:01 ... 23:59 <b>Ajuste de fábrica</b> 01:00	
Auto confirmar	00:01 ... 23:59 <b>Ajuste de fábrica</b> 01:00	
Após selecionar <b>Entrada de ativação Partida externa</b>		

Menu/Setup/Programas amostragem		
Função	Opções	Info
Entrada de ativação	<b>Seleção</b> <ul style="list-style-type: none"> <li>▪ Início de parte de programa não configurada</li> <li>▪ <b>Entrada binária S:x</b></li> </ul> <b>Ajuste de fábrica</b> Início de parte de programa não configurada	Selecione a entrada para iniciar o subprograma. A entrada binária deve ser configurada para essa função. Somente entradas configuradas são exibidas.
Após selecionar <b>Entrada de ativação PROFIBUS DP</b> ou <b>Modbus</b> :		
Sinal ativação	<b>Seleção</b> <ul style="list-style-type: none"> <li>▪ Nenhum</li> <li>▪ <b>PROFIBUS AO 0x</b></li> </ul> <b>Ajuste de fábrica</b>	Ative o subprograma através do fieldbus.
Iniciar amostra (não é para amostra única ou tabela de amostragem e também não é para "Imediato" e evento)	<b>Seleção</b> <ul style="list-style-type: none"> <li>▪ Sim</li> <li>▪ Não</li> </ul> <b>Ajuste de fábrica</b> Sim	Especifique se a primeira amostra deverá ser colhida diretamente quando o subprograma for ativado. Por exemplo, com intervalos, uma amostra é colhida no início de cada intervalo de ativação.
Parar amostra	<b>Seleção</b> <ul style="list-style-type: none"> <li>▪ Sim</li> <li>▪ Não</li> </ul> <b>Ajuste de fábrica</b> Não	Especifique se uma amostra deverá ser colhida quando o subprograma estiver desativado. Por exemplo, com intervalos, uma amostra é colhida no fim de cada intervalo de ativação.
Desativação	<b>Seleção</b> <ul style="list-style-type: none"> <li>▪ Garrafas cheias</li> <li>▪ Habilitação inválida</li> <li>▪ Desativar com evento</li> </ul> <b>Ajuste de fábrica</b> Habilitação inválida	Selecione a função de desativar do subprograma: <b>Garrafas cheias</b> O subprograma é desativado assim que todos os frascos designados forem preenchidos. <b>Habilitação inválida</b> Desative através do valor limite <b>Desativar com evento</b> Novos parâmetros podem ser definidos
Modo mudança garrafa	<b>Seleção</b> <ul style="list-style-type: none"> <li>▪ Não</li> <li>▪ Sim</li> </ul> <b>Ajuste de fábrica</b> Sim	<b>Não</b> O frasco é trocado de acordo com uma desativação/ativação <b>Sim</b> Quando o ciclo termina, o sistema continua enchendo o último frasco.
Sincronização de amostras	<b>Seleção</b> <ul style="list-style-type: none"> <li>▪ Ao iniciar subprograma</li> <li>▪ Por tempo</li> </ul> <b>Ajuste de fábrica</b>	<b>Ao iniciar subprograma</b> Os intervalos definidos no modo de amostragem são ativados quando o subprograma é iniciado. <b>Por tempo</b> Os intervalos definidos no modo de amostragem são ativados após um tempo específico. Por exemplo, ao lançar 30 min, isso significa que o intervalo é apenas ativado em um tempo de xx:30. --> Você configura esse tempo no " <b>Sincronização offset</b> " item do menu.

Menu/Setup/Programas amostragem		
Função	Opções	Info
Sincronização garrafa	<p><b>Seleção</b></p> <ul style="list-style-type: none"> <li>▪ Não</li> <li>▪ 1. tempo troca garrafa</li> <li>▪ 1. Hora mudança + núm de garrafa</li> <li>▪ Entrada externa BC sync</li> </ul> <p><b>Ajuste de fábrica</b> Não</p>	<p>Frascos específicos podem ser atribuídos a horários de enchimento específicos com a função de Sincronização de frascos. Por exemplo, o frasco 1 será enchido de meia noite até 2 da manhã, frasco 2 de 2 da manhã até 4 da manhã, etc..</p> <p><b>Não</b> Os tempos de troca de amostragem e troca de frasco não estão sincronizados.</p> <p><b>1. tempo troca garrafa</b> Amostragem inicia com o primeiro frasco. A mudança para o próximo frasco é sincronizada.</p> <p><b>1. Hora mudança + núm de garrafa</b> A cada frasco é alocado um tempo de enchimento específico.</p> <p><b>Entrada externa BC sync</b> O sistema muda para o próximo frasco quando um sinal externo é recebido. O sinal externo primeiramente precisa ser configurado através da entrada binária. A entrada binária pode então ser selecionada como a fonte.</p>
Desig. saída binária	<p><b>Seleção</b></p> <ul style="list-style-type: none"> <li>▪ Nenhuma saída binária config. para relatório</li> <li>▪ Saída binária S:x</li> </ul> <p><b>Ajuste de fábrica</b> Nenhuma saída binária config. para relatório</p>	Atribuição da saída binária para o ciclo do programa.
Use a função "SALVAR" para salvar a configuração do subprograma. Então, pressione "ESC" para retornar ao programa principal.		
▶ Entradas		Configurações para as entradas podem ser feitas assim como descrito na sessão "Entradas".
Designação garrafa (somente possível com múltiplos frascos) Esse item do menu aparece quando mais de um frasco está disponível, independente do número de subprogramas.	<p><b>Seleção</b></p> <ul style="list-style-type: none"> <li>▪ Sem designação garrafa</li> <li>▪ Designação garrafa dinâmica</li> <li>▪ Designação garrafa estática</li> <li>▪ Designação garrafa estática</li> </ul> <p><b>Ajuste de fábrica</b> Designação garrafa dinâmica</p>	<p><b>Sem designação garrafa:</b> Cada subprograma preenche o mesmo frasco até que o mesmo esteja cheio. Todos os subprogramas então mudam para o próximo frasco. Somente visível se houver mais de um subprograma.</p> <p><b>Designação garrafa dinâmica:</b> Quando o subprograma muda, o sistema troca para o próximo frasco</p> <p><b>Designação garrafa estática:</b> Uma tabela pode ser usada para atribuir um subprograma para cada frasco</p>
Através do item "Troca de frasco" do menu, a troca de frasco pode ser configurada após um certo tempo ou número de amostras, se a distribuição de frascos com mais de um frasco for selecionada ou então se a atribuição dinâmica ou estática de frasco for selecionada.		
Após selecionar <b>Designação garrafa</b> <b>Designação garrafa estática:</b>		
▶ Tabela designação garrafa		Selecione o frasco e atribua-o a um subprograma.

#### Exemplo de programação: Programa de Evento

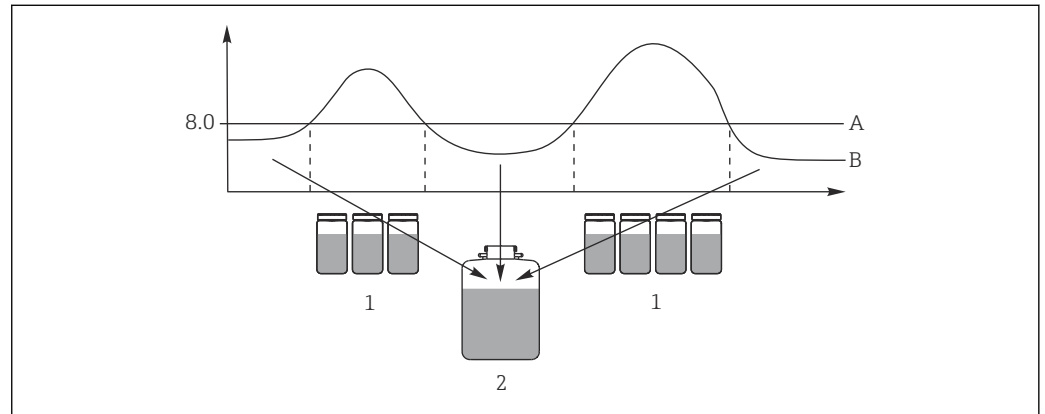
O seguinte exemplo explica como programar uma troca de programa no programa de Evento.

**Amostragem com ritmo definido por tempo**

- Em um tanque compósito
- Esvaziamento Diário

**Amostragem com ritmo definido por tempo**

- Em um tanque compósito
- Em frascos individuais



A0014126

## 73 Amostragem controlada por evento


A Valor do pH: 8,0

B Valor pH

1 Realizando a amostragem em frascos individuais quando o valor do pH &gt; 8,0

2 Realizando a amostragem em tanques compostos quando o valor do pH &lt; 8,0

Menu/Setup/Programas amostragem/Config. prog./Novo	
Função	Entrada para programa de amostra
▶ Avançado	
Nome programa	TDTE 12+20
Configuração da garrafa	12x + 1x
Vol. garrafa esquerda	1000 ml
Volume garrafa direita	2000 ml
Início condição	Imediato
Parar condição	Contínuo
Designação garrafa	Designação garrafa estática
▶ Ajuste subprograma: Novo	
Programpart	TD1
Modo amostragem	Contr. tempo CTCV
Intervalo amostr.	15 min
Volume amostra	100 ml
Garrafas múltiplas	1
Habilita subprograma	Imediato
Iniciar amostra	Sim
Sincronização de amostras	Ao iniciar subprograma
-> "SALVAR" -> "ESC"	
▶ Ajuste subprograma: Novo	
Programpart	EE1
Modo amostragem	Contr. tempo CTCV

Menu/Setup/Programas amostragem/Config. prog./Novo	
Função	Entrada para programa de amostra
Intervalo amostr.	6 min
Volume amostra	100 ml
<b>Garrafas múltiplas</b> apenas se <b>Designação garrafa = Designação garrafa estática</b> for selecionado no programa principal	Núm. de amostras
Amostras por garrafa	10
Garrafas múltiplas	0
Habilita subprograma	Evento
Início condição	Sem atraso
▶ Evento de ativação	
Número de eventos	1
▶ Editor evento 1	
Fonte de dados	CH1: 1:1 pH vidro
Valor medido	pH
Modo de operação	Limite superior
Valor limite	pH 8,00
Histerese	pH 0,20
Iniciar atraso	0 s
Desligar retardo	0 s
Iniciar amostra	Sim
Parar amostra	Não
Desativação	Habilitação inválida
Sincronização de amostras	Ao iniciar subprograma
-> "SALVAR" -> "ESC" -> "ESC"	
Designação garrafa	
▶ Tabela designação garrafa	
Garrafa 1	EE1
...	EE1
Garrafa 12	TD1
Garrafa 13	
-> "ESC"	
Pressione a tecla "SALVAR" para salvar o programa.	
 Na visão geral, você pode iniciar o programa criado em "Selecionar programa de amostragem".	

#### Exemplo de programação: Programa com controle de valor limite

O seguinte exemplo explica como programar um programa de amostragem com controle de valor limite.

#### Amostragem com ritmo definido por vazão

Frascos individuais acima do valor limite


#### Amostragem com ritmo definido por tempo

Frascos individuais abaixo do valor limite



Quando o subprograma muda, o sistema troca para o próximo frasco vazio.

Menu/Setup/Programas amostragem/Config. prog./Novo	
Função	Entrada para programa de amostra
▶ Avançado	
Nome programa	UVT 12x3
Configuração da garrafa	12x
Vol. garrafa esquerda	3000 ml
Início condição	Data/hora
Data início	DD.MM.YYYY ex. 03.06.2010
Inicia tempo	HH:MM:SS ex. 12:00:00
Parar condição	Contínuo
▶ Ajuste subprograma: Novo	
Programpart	VD1
"SAVE" - salva o subprograma "VD1"	
▶ Ajuste subprograma: Novo	
Programpart	ZD1
"SAVE" - salva o subprograma "ZD1"	
"ESC" - o programa principal é exibido	
Designação garrafaVD1	Designação garrafa dinâmica
▶ Ajuste subprograma: VD1	
▶ Editar	
Modo amostragem	Contr. vazão VTCV
Medição de Vazão	Entrada em corrente S:1 (máx. 15 amostras/h = 4 min)
Intervalo amostr.	50 m <sup>3</sup>
Volume amostra	100 ml
Modo mudança garrafa	Tempo
Intervalo tempo	06:00
Garrafas múltiplas	0
Habilita subprograma	Ativação externa
Início condição	Sem atraso
▶ Evento de ativação	
Número de eventos	1
▶ Editor evento 1	
Fonte de dados	Entrada em corrente S:1
Valor medido	Vazão
Modo de operação	Límite superior
Valor limite	155 l/s
Histerese	5 l/s
Iniciar atraso	0 s
Desligar retardo	0 s
Iniciar amostra	Sim
Parar amostra	Não
Desativação	Habilitação inválida

Menu/Setup/Programas amostragem/Config. prog./Novo	
Função	Entrada para programa de amostra
Sincronização de amostras	Ao iniciar subprograma
▶ Ajuste subprograma:	
▶ Editar	
Modo amostragem	Contr. tempo CTCV
Intervalo amostr.	15 min
Volume amostra	100 ml
Modo mudança garrafa	Tempo
Intervalo tempo	06:00
Garrafas múltiplas	0
Habilita subprograma	Evento
Início condição	Sem atraso
▶ Evento de ativação	
Número de eventos	1
▶ Editor evento 1	
Fonte de dados	Entrada em corrente S:1
Valor medido	Vazão
Modo de operação	Limite inferior
Valor limite	150 l/s
Histerese	5 l/s
Iniciar atraso	0 s
Desligar retardo	0 s
"ESC" - "ESC"	
Iniciar amostra	Sim
Parar amostra	Não
Parar condição	Habilitação inválida
Sincronização de amostras	Ao iniciar subprograma
"ESC" - "ESC"	
Pressione a tecla "SALVAR" para salvar o programa.	
 Na visão geral, você pode iniciar o programa criado em "Selecionar programa de amostragem".	

### 10.3.4 Seleção e execução do programa

Na visão geral, em **Selecione programa amostra** você pode ver todos os programas criados. Aqui você também pode usar **Novo** para criar um novo programa.

Usando o navegador, você pode selecionar o programa que deseja executar aqui e então escolher entre os seguintes itens do menu:

- Editar
- Iniciar
- Duplicar
- Cancelar

Config. prog.	
Função	Info
▶ Editar	O programa selecionado é exibido e pode ser editado. Pressione o botão "SAVE" para salvar as alterações.
▶ Apagar	O programa selecionado é deletado seguido de uma tela de confirmação.
▶ Iniciar	O programa selecionado é iniciado imediatamente. O programa pode ser cancelado ou pausado ao pressionar o <b>OFF</b> botão. Se houver diferenças entre a configuração e o programa selecionado, uma <b>Configuração do programa contém erros</b> mensagem aparece, ex. a configuração do frasco no programa não coincide com os parâmetros da configuração. O programa não é iniciado. Nesse exemplo, a configuração do frasco em questão deve ser checada com os parâmetros de configuração e com o programa e alteradas de acordo. Somente as configurações do frasco inseridas na configuração são válidas para que o programa seja executado.
▶ Duplicar	O programa selecionado é duplicado e memorizado com uma ID.
▶ Cancelar	De volta à visão geral.

A **Config. prog.** O display apresenta **ESC**, **MAN**, **?** e **MODE** teclas.

A **Programa ativo** O display apresenta **ESC**, **STAT** e **MODE** teclas.

Config. prog.	
Função	Info
▶ ESC	De volta à visão geral. Quaisquer programas sendo executados são cancelados.
▶ MAN	Amostragem manual pode ser configurada e iniciada aqui. Quaisquer programas sendo executados são pausados. -> Veja a seção "Programa de amostragem/Amostragem Manual"
▶ ?	Um texto de ajuda é exibido para o item.
▶ STAT	Para selecionar estatísticas sobre valores medidos, amostragem e entradas, veja a seção "Comportamento do display".
▶ MODE	Se nenhum programa está ativado, o equipamento pode ser desligado aqui. Se um programa está ativado, as seguintes opções aparecem: <b>Desligar amostrador:</b> Seguido de uma tela de confirmação, o equipamento entra em modo standby. Energia continua a ser alimentada ao equipamento e a luz verde do LED pisca. O display fica escuro. <b>Parar programa %OV:</b> <sup>1)</sup> Interrompe um programa que esteja executando, seguido de uma tela de confirmação. A visão geral aparece no display. <b>Pausar programa %OV:</b> é selecionado se houver trabalho de manutenção pendente. O programa é pausado e o tempo de pausa é inserido nos registros. Após pressionar o <b>Retoma programa</b> botão, o programa atual é retomado.

1) "%OV" aqui representa o texto que depende do contexto. Este texto é gerado automaticamente pelo software e inserido no lugar de %OV. No cenário mais simples, esse poderia ser o nome do canal de medição, por exemplo.

## 10.4 Entradas

Por padrão, o Liquistation CSF48 possuem:

- Duas entradas binárias
- Duas entradas em corrente
- Isoladas galvanicamente uma da outra

### 10.4.1 Entradas binárias

As entradas binárias são usadas para controlar o amostrador usando sinais externos.

Com o CSF48, a fonte de alimentação de 24 Vcc do borne no compartimento de conexão do amostrador pode ser usada para contatos livres (Ver seção "Conexão elétrica").


Menu/Setup/Entradas		
Função	Opções	Informações
▶ <b>Entrada binária S:x</b>		
Modo	<b>Seleção</b> <ul style="list-style-type: none"> <li>■ Desligado</li> <li>■ Ligado</li> </ul> <b>Ajuste de fábrica</b> Desligado	Liga ou desliga a função
Modo entrada	<b>Seleção</b> <ul style="list-style-type: none"> <li>■ Vazão</li> <li>■ Chuva</li> <li>■ Evento externo</li> <li>■ Detecção de fim de curso da sonda (somente para a versão com conjunto de amostragem)</li> </ul> <b>Ajuste de fábrica</b> Vazão	<ul style="list-style-type: none"> <li>■ Entrada de pulso para medidores de vazão conectados ou pluviômetros</li> <li>■ Controle de funções de amostragem através de sinais externos</li> </ul>
Após selecionar <b>Modo entrada Vazão</b>		
Sinal slope	<b>Seleção</b> <ul style="list-style-type: none"> <li>■ Baixo-Alto</li> <li>■ Alto-Baixo</li> </ul> <b>Ajuste de fábrica</b> Baixo-Alto	Pré-selecione a mudança de nível do sinal.
Unidade	<b>Seleção</b> <ul style="list-style-type: none"> <li>■ m<sup>3</sup></li> <li>■ l</li> <li>■ cf</li> <li>■ gal</li> </ul> <b>Ajuste de fábrica</b> m <sup>3</sup>	Selecione a unidade.
Formato valor de medição	<b>Ajuste de fábrica</b> #.#	Especifique a quantidade de casas decimais para a vazão.
1 impulso =	0 até 1000 m <sup>3</sup> <b>Ajuste de fábrica</b> 10 m <sup>3</sup>	Definição do valor de pulso, limites são calculados dependendo da unidade
▶ <b>Unid. totalizador vazão</b>		
Vazão totalizada atual	- - -	Os valores de vazão totalizadores são exibidos.
Totalizador zerado	<b>Seleção</b> <ul style="list-style-type: none"> <li>■ Manual</li> <li>■ Automático</li> <li>■ Ao iniciar programa</li> </ul> <b>Ajuste de fábrica</b> Manual	<b>Manual</b> Reinicie o contador manualmente.  <b>Automático</b> O contador é reiniciado automaticamente em intervalos.  <b>Ao iniciar programa</b> O contador é reiniciado quando o programa inicia.
Após selecionar <b>Totalizador zerado Manual</b>		
▷ Zerar vazão totalizada	Ação	A vazão totalizadora atualmente calculada é ajustada para zero quando o contador reinicia.

Menu/Setup/Entradas		
Função	Opções	Informações
Após selecionar <b>Totalizador zerado Automático</b>		
Intervalo	<b>Seleção</b> <ul style="list-style-type: none"> <li>▪ Diária</li> <li>▪ Semanal</li> <li>▪ Mensal</li> </ul> <b>Ajuste de fábrica</b> Diária	<b>Diária</b> Se um intervalo diário for selecionado, ajuste a <b>Hora</b> no seguinte item de menu.  <b>Semanal</b> Se um intervalo semanal for selecionado, ajuste o <b>Dia da semana</b> e a <b>Hora</b> nos seguintes itens de menu.  <b>Mensal</b> Se um intervalo mensal for selecionado, ajuste o <b>Dia do mês</b> e a <b>Hora</b> nos seguintes itens de menu.
Hora	00:00:00 ... 23:59:59 HH:MM:SS  <b>Ajuste de fábrica</b> 12:00:00 HH:MM:SS	
Após selecionar <b>Modo entrada Chuva</b>		
Sinal slope	<b>Seleção</b> <ul style="list-style-type: none"> <li>▪ Baixo-Alto</li> <li>▪ Alto-Baixo</li> </ul> <b>Ajuste de fábrica</b> Baixo-Alto	Pré-selecione a mudança de nível do sinal.
Unidade	<b>Seleção</b> <ul style="list-style-type: none"> <li>▪ mm</li> <li>▪ inch</li> </ul> <b>Ajuste de fábrica</b> mm	Selecione a unidade.
Formato valor de medição	<b>Ajuste de fábrica</b> #.#	Especifique a quantidade de casas decimais.
1 impulso =	0,00 a 5,00 mm  <b>Ajuste de fábrica</b> 1,0 mm	Definição do valor de pulso, limites são calculados dependendo da unidade. O valor de comutação correto é fornecido nas instruções de operação de seu pluviômetro.
Intensidade	<b>Seleção</b> <ul style="list-style-type: none"> <li>▪ mm/min</li> <li>▪ mm/h</li> <li>▪ mm/d</li> </ul> <b>Ajuste de fábrica</b> mm/min	Selecione a intensidade por minuto, hora ou dia de acordo com seus requisitos.
► Totalizador chuva		
Chuva totalizada	- - -	O índice de precipitação totalizado é exibido.
Totalizador zerado	<b>Seleção</b> <ul style="list-style-type: none"> <li>▪ Manual</li> <li>▪ Automático</li> <li>▪ Ao iniciar programa</li> </ul> <b>Ajuste de fábrica</b> Manual	<b>Manual</b> Reinicie o contador manualmente.  <b>Automático</b> O contador é reiniciado automaticamente em intervalos.  <b>Ao iniciar programa</b> O contador é reiniciado quando o programa inicia.
Após selecionar <b>Totalizador zerado Manual</b>		
▷ Zerar totalizador de chuva	Ação	A precipitação totalizadora atualmente calculada é ajustada para zero quando o medidor reinicia.
Após selecionar <b>Totalizador zerado Automático</b>		


Menu/Setup/Entradas		
Função	Opções	Informações
Intervalo	<b>Seleção</b> <ul style="list-style-type: none"> <li>■ Diária</li> <li>■ Semanal</li> <li>■ Mensal</li> </ul> <b>Ajuste de fábrica</b> Diária	<b>Diária</b> Se um intervalo diário for selecionado, ajuste a <b>Hora</b> no seguinte item de menu.  <b>Semanal</b> Se um intervalo semanal for selecionado, ajuste o <b>Dia da semana</b> e a <b>Hora</b> nos seguintes itens de menu.  <b>Mensal</b> Se um intervalo mensal for selecionado, ajuste o <b>Dia do mês</b> e a <b>Hora</b> nos seguintes itens de menu.
Hora	00:00:00 ... 23:59:59 HH:MM:SS  <b>Ajuste de fábrica</b> 12:00:00 HH:MM:SS	
<b>Modo entrada Evento externo</b>		
Sinal slope	<b>Seleção</b> <ul style="list-style-type: none"> <li>■ Baixo-Alto; Alto</li> <li>■ Alto-Baixo; Baixo</li> </ul> <b>Ajuste de fábrica</b> Baixo-Alto; Alto	Uma inclinação de sinal ou um estado de sinal dispara a função atribuída à entrada binária. A escolha entre inclinação de sinal e estado de sinal é realizada automaticamente pela função atribuída à saída binária.
Se <b>Modo entrada</b> <b>Detecção de fim de curso da sonda</b> for selecionado (somente para a versão com conjunto de amostragem)		
Posição	<b>Seleção</b> <ul style="list-style-type: none"> <li>■ Desligado</li> <li>■ Inserida (amostra)</li> <li>■ Retraída (dosando)</li> </ul> <b>Ajuste de fábrica</b> Desligado	Configuração especificando a posição do conjunto (frontal ou traseiro) no qual o sensor da posição final está conectado.
▷ Ver designação entradas binárias		Visão geral das saídas nas quais as entradas binárias estão conectadas.

### 10.4.2 Entradas em corrente

A entrada em corrente deve ser especificada a um sinal analógico para as funções descritas. Entradas em corrente ativas e passivas estão disponíveis para conectar equipamentos de dois fios ou quatro fios.

Para a ligação elétrica correta das entradas em corrente consulte a seção "Conexão elétrica" →  26

Menu/Setup/Entradas		
Função	Opções	Informações
▶ <b>Entrada corrente S:x</b>		
Modo	<b>Seleção</b> <ul style="list-style-type: none"> <li>■ Desligado</li> <li>■ 0..20 mA</li> <li>■ 4..20 mA</li> </ul> <b>Ajuste de fábrica</b> Desligado	Insira o sinal de saída do equipamento conectado: 0 a 20 mA ou 4 a 20 mA.

Menu/Setup/Entradas		
Função	Opções	Informações
Modo entrada	<b>Seleção</b> <ul style="list-style-type: none"> <li>▪ Vazão</li> <li>▪ Parâmetro</li> <li>▪ Atual</li> </ul> <b>Ajuste de fábrica</b> Atual	Selecione a variável de entrada.  <b>Vazão</b> A entrada pode ser usada como uma fonte para programas de amostragem com ritmo definido por tempo/vazão ou vazão.  <b>Parâmetro</b> A entrada pode ser usada como uma fonte para chaves fim de curso, registros e habilitação ou desabilitação de eventos para programas de amostragem.  <b>Atual</b> A entrada pode ser usada como uma fonte para chaves fim de curso, registros e habilitação ou desabilitação de eventos para programas de amostragem. Um nome de unidade não pode ser especificado.
Se você selecionar <b>Modo entrada Vazão</b>		
Unidade de vazão	<b>Seleção</b> <ul style="list-style-type: none"> <li>▪ l/s</li> <li>▪ m<sup>3</sup>/s</li> <li>▪ m<sup>3</sup>/h</li> <li>▪ m<sup>3</sup>/d</li> <li>▪ cfs</li> <li>▪ gpm</li> <li>▪ gph</li> <li>▪ mgd</li> </ul> <b>Ajuste de fábrica</b> l/s	Selecione a unidade.
Unid. totalizador vazão	<b>Seleção</b> <ul style="list-style-type: none"> <li>▪ l</li> <li>▪ m<sup>3</sup></li> <li>▪ cf</li> <li>▪ gal</li> </ul> <b>Ajuste de fábrica</b> m <sup>3</sup>	Selecione a unidade para a vazão totalizadora.
Formato valor de medição	<b>Ajuste de fábrica</b> #.#	Especifique a quantidade de casas decimais para a vazão.
Vazão mínima	0 a 10000 l/s <b>Ajuste de fábrica</b> 0 l/s	O valor limite definido impede a amostragem se a vazão cai abaixo desse valor (somente para amostragem de ritmo definido por tempo/vazão).
Valor faixa inferior	0 a 10000 l/s <b>Ajuste de fábrica</b> 0 l/s	Insira um valor para o início da faixa de medição. 0/4 mA é atribuído a esse valor de acordo com suas especificações.
Valor superior	0 a 10000 l/s <b>Ajuste de fábrica</b> 100000 l/s	Insira um valor para o fim da faixa de medição. 20 mA é atribuído a esse valor de acordo com suas especificações.
Damping	0 a 60 s <b>Ajuste de fábrica</b> 0 s	O amortecimento causa a curva de média flutuante dos valores medidos pelo tempo especificado.
<p>► Vazão totalizada</p> <p> A vazão totalizadora é calculada quando o programa é iniciado se você usar um programa de amostragem com amostragem de ritmo definido por volume, vazão ou tempo/vazão como condição inicial. As amostras são colhidas baseadas nesse valor. O totalizador corrente é usado por motivos de cálculo se a vazão totalizadora for usada como o valor medido para algum evento de ativação ou desativação.</p>		

Menu/Setup/Entradas		
Função	Opções	Informações
Vazão totalizada atual	- - -	Os valores de vazão totalizadores são exibidos.
Totalizador zerado	<b>Seleção</b> <ul style="list-style-type: none"> <li>■ Manual</li> <li>■ Automático</li> <li>■ Ao iniciar programa</li> </ul> <b>Ajuste de fábrica</b> Manual	<b>Manual</b> Reinicie o contador manualmente. <b>Automático</b> O contador é reiniciado automaticamente em intervalos. <b>Ao iniciar programa</b> O contador é reiniciado quando o programa inicia.
Vazão	- - -	A taxa de vazão corrente é exibida.
Se você selecionar <b>Totalizador zerado Manual</b>		
▷ Zerar vazão totalizada	Ação	A vazão totalizadora atualmente calculada é ajustada para zero quando o contador reinicia.
Se você selecionar <b>Totalizador zerado Automático</b>		
Intervalo	<b>Seleção</b> <ul style="list-style-type: none"> <li>■ Diária</li> <li>■ Semanal</li> <li>■ Mensal</li> </ul> <b>Ajuste de fábrica</b> Diária	<b>Diária</b> Se for selecionado um intervalo diário, ajuste a <b>Hora</b> no seguinte item de menu. <b>Semanal</b> Se for selecionado um intervalo semanal, ajuste o <b>Dia da semana</b> e a <b>Hora</b> nos seguintes itens de menu. <b>Mensal</b> Se for selecionado um intervalo mensal, ajuste o <b>Dia do mês</b> e a <b>Hora</b> nos seguintes itens de menu.
Se você selecionar <b>Modo entrada Parâmetro</b>		
Formato valor de medição	<b>Ajuste de fábrica</b> #. #	Especifique o número de casas decimais.
Nome parâmetro	Texto definido pelo usuário	Atribua um nome.
Unid. medição	Texto definido pelo usuário	Insira a unidade de engenharia.
Valor faixa inferior	-20 a 10000 <b>Ajuste de fábrica</b> 0	Insira um valor para o início da faixa de medição. 0/4 mA é atribuído a esse valor de acordo com suas especificações.
	-20 a 10000 <b>Ajuste de fábrica</b> 10	Insira um valor para o fim da faixa de medição. 20 mA é atribuído a esse valor de acordo com suas especificações.
Valor superior	0 a 60 s <b>Ajuste de fábrica</b> 0 s	O amortecimento causa a curva de média flutuante dos valores medidos pelo tempo especificado.
Se você selecionar <b>Modo entrada Atual</b>		
Formato valor de medição	<b>Ajuste de fábrica</b> #. #	Especifique o número de casas decimais.
Damping	0 a 60 s <b>Ajuste de fábrica</b> 0 s	O amortecimento causa a curva de média flutuante dos valores medidos pelo tempo especificado.





## 10.5 Saídas

### 10.5.1 Saídas binárias

A versão básica do equipamento sempre possui duas saídas binárias.

Possíveis aplicações --> Para a saída de uma variável manipulada em atuadores conectados

 A saída binária deve ser especificada no programa ou subprograma antes que possa ser ativada.

Menu/Setup/Saídas		
Função	Opções	Informações
▶ Saída binária		
Função	<b>Seleção</b> <ul style="list-style-type: none"> <li>▪ Desligado</li> <li>▪ Evento</li> <li>▪ Valor limite</li> <li>▪ Mensag. diag.</li> <li>▪ Limpeza (Somente para versão com sensores com protocolo Memosens)</li> </ul> <b>Ajuste de fábrica</b> Desligado	As seguintes funções dependem da opção selecionada. Função = "Desligado" Desativa a função da saída binária e significa que nenhuma configuração adicional é necessária.   Para <b>Limpeza</b> : As saídas podem apenas comutar 100mA. Um relé deve ser adicionado às válvulas de controle e motores.
Se você selecionar <b>Função Evento</b>		
Sinal slope	<b>Seleção</b> <ul style="list-style-type: none"> <li>▪ Baixo-Alto</li> <li>▪ Alto-Baixo</li> </ul> <b>Ajuste de fábrica</b> Baixo-Alto	Selecione a mudança de nível do sinal

Menu/Setup/Saídas		
Função	Opções	Informações
Evento	<p><b>Seleção</b></p> <ul style="list-style-type: none"> <li>■ Programa ativo</li> <li>■ Fim do programa</li> <li>■ Iniciar amostra</li> <li>■ Final amostra.</li> <li>■ End of mult. samp.</li> <li>■ Dosando</li> <li>■ Ciclo amostragem</li> <li>■ Trocar garrafa</li> <li>■ Parada externa</li> <li>■ Sem amostra</li> <li>■ Sub programa ativo</li> <li>■ Sub prog. activ.</li> <li>■ Sub prog. deactiv.</li> </ul> <p><b>Ajuste de fábrica</b> Ciclo amostragem</p>	<p><b>Programa ativo</b> Um sinal permanente é trocado quando o programa de amostragem inicia.</p> <p><b>Fim do programa</b> Um pulso ou sinal permanente é trocado quando o programa de amostragem termina.</p> <p><b>Iniciar amostra</b> Um pulso é trocado quando uma amostra é colhida.</p> <p><b>Final amostra.</b> Um pulso é trocado quando a amostragem termina.</p> <p><b>End of mult. samp.</b> Um pulso é trocado quando a amostragem do último frasco múltiplo termina.</p> <p><b>Dosando</b> Um pulso é trocado no início da dosagem.</p> <p><b>Ciclo amostragem</b> O sinal de saída é trocado pela duração do ciclo de amostragem..</p> <p><b>Trocar garrafa</b> Um pulso é trocado quando um frasco é trocado.</p> <p><b>Parada externa</b> Um pulso é trocado quando uma interrupção externa é executada.</p> <p><b>Sem amostra</b> O sinal de saída é trocado se nenhuma amostra foi colhida.</p> <p><b>Sub programa ativo</b> O sinal de saída é trocado se este subprograma está ativo.</p> <p><b>Sub prog. activ.</b> O sinal de saída é trocado quando o subprograma inicia.</p> <p><b>Sub prog. deactiv.</b> O sinal de saída é trocado quando o subprograma termina.</p>
Se você selecionar <b>Função Valor limite</b>		
Sinal slope	<p><b>Seleção</b></p> <ul style="list-style-type: none"> <li>■ Baixo-Alto</li> <li>■ Alto-Baixo</li> </ul> <p><b>Ajuste de fábrica</b> Baixo-Alto</p>	Pré-selecione a mudança de nível do sinal.
Fonte de dados	<p><b>Seleção</b></p> <ul style="list-style-type: none"> <li>■ Nenhuma</li> <li>■ Limite switch 1-8</li> </ul> <p><b>Ajuste de fábrica</b> Nenhuma</p>	Selecione a chave fim de curso de acordo com o status do relé que será gerado. As chaves fim de curso são configuradas no menu <b>"Setup/Funções adicionais/Chave de limite"</b> .
Se você selecionar <b>Função Mensag. diag.</b>		
Sinal slope	<p><b>Seleção</b></p> <ul style="list-style-type: none"> <li>■ Baixo-Alto</li> <li>■ Alto-Baixo</li> </ul> <p><b>Ajuste de fábrica</b> Baixo-Alto</p>	Pré-selecione a mudança de nível do sinal.

Menu/Setup/Saídas		
Função	Opções	Informações
Modo de operação	<b>Seleção</b> <ul style="list-style-type: none"> <li>▪ como atribuído</li> <li>▪ Namur M</li> <li>▪ Namur S</li> <li>▪ Namur C</li> <li>▪ Namur F</li> </ul> <b>Ajuste de fábrica</b> como atribuído	<b>como atribuído</b> Se a opção for selecionada, a mensagem diagnóstica individualmente atribuída por você à saída binária é gerada através da saída binária. <b>Namur M a F</b> Se você decidiu usar uma das classes Namur, todas as mensagens atribuídas às classes individuais são geradas através da saída binária. Também é possível alterar a atribuição da classe Namur para cada mensagem de diagnóstico. <b>(Menu/Setup/Param. Gerais / Diagnóstico/Comport. equip. ou Menu/Setup/Entradas/./Ajustes diag./Comportamento diag)</b>
▷Mensagens de diag. atribuídas	Lista "somente leitura" de mensagens diagnóstico	Todas as mensagens atribuídas à saída a relé aparecem no display. Você não tem a opção de editar a informação aqui.
Se selecionar <b>Função Limpeza</b> (somente para a versão com sensores com protocolo Memosens)		
Sinal slope	<b>Seleção</b> <ul style="list-style-type: none"> <li>▪ Baixo-Alto</li> <li>▪ Alto-Baixo</li> </ul> <b>Ajuste de fábrica</b> Baixo-Alto	Pré-seleciona a mudança de nível do sinal.
Atribuição	<b>Seleção</b> <ul style="list-style-type: none"> <li>▪ Nenhuma</li> <li>▪ <b>Limpeza</b> 1-4</li> </ul> <b>Ajuste de fábrica</b> Nenhuma	Use essa função para escolher a instância de limpeza que você deve iniciar quando a saída binária estiver ativa.

## 10.5.2 Saídas em corrente

Duas saídas de corrente estão disponíveis opcionalmente no módulo base-E.

### Configurando a faixa de saída de corrente


- ▶ **Menu/Setup/Param. Gerais : 0..20 mA ou 4..20 mA.**

Possíveis aplicações

- Para gerar um valor medido para um sistema de controle de processo ou gravador externo
- Para a saída de uma variável manipulada em atuadores conectados



A curva de saída de corrente é sempre linear.

Menu/Setup/Saídas/Saída de corrente x:y <sup>1)</sup>		
Função	Opções	Informações
Saída de corrente	<b>Seleção</b> <ul style="list-style-type: none"> <li>▪ Desligado</li> <li>▪ Ligado</li> </ul> <b>Ajuste de fábrica</b> Desligado	Use essa função para ativar ou desativar uma variável sendo gerada na saída corrente
Fonte de dados	<b>Seleção</b> <ul style="list-style-type: none"> <li>▪ Nenhuma</li> <li>▪ Entradas conectadas</li> <li>▪ Sensores de temperatura</li> </ul> <b>Ajuste de fábrica</b> Nenhuma	As fontes de dados ofertadas dependem da versão do equipamento.
Valor medido	<b>Seleção</b> <ul style="list-style-type: none"> <li>▪ Nenhum</li> <li>▪ Depende da <b>Fonte de dados</b></li> </ul> <b>Ajuste de fábrica</b> Nenhum	O valor medido que você pode selecionar depende da opção selecionada em <b>Fonte de dados</b> .
 A lista de valores medidos dependentes é fornecida na tabela <b>Valor medido, sujeita à Fonte de dados</b> → 136.		
Valor baixo	Faixa de ajuste e configurações de fábrica dependendo do <b>Valor medido</b>	Você pode gerar uma faixa de medição completa ou parte dela na saída corrente. Para isto, especifique os valores das faixas superior e inferior de acordo com seus requisitos.
Valor alto		
Comportamento HOLD	<b>Seleção</b> <ul style="list-style-type: none"> <li>▪ Freeze last value</li> <li>▪ Valor fixo</li> <li>▪ Ignorar</li> </ul> <b>Ajuste de fábrica</b> Depende do canal:saída	<b>Freeze last value</b> O equipamento congela o último valor corrente.  <b>Valor fixo</b> Você define um valor de corrente fixa que será gerado na saída.  <b>Ignorar</b> Uma trava não afeta essa saída de corrente.
Hold atual <b>Comportamento HOLD =</b> <b>Valor fixo</b>	de 0,0 a 23,0 mA  <b>Ajuste de fábrica</b> 22,0 mA	► Especifique qual corrente deverá ser gerada nessa saída de corrente no modo de espera.

1) x:y = slot:número da saída

### Valor medido dependendo da Fonte de dados

Fonte de dados	Valor medido
pH Vidro	<b>Seleção</b> <ul style="list-style-type: none"> <li>▪ Valor bruto mV</li> <li>▪ pH</li> <li>▪ Temperatura</li> </ul>
pH ISFET	
ORP	<b>Seleção</b> <ul style="list-style-type: none"> <li>▪ Temperatura</li> <li>▪ ORP mV</li> <li>▪ ORP %</li> </ul>
Oxigênio (amp.)	<b>Seleção</b> <ul style="list-style-type: none"> <li>▪ Temperatura</li> <li>▪ Pressão parcial</li> <li>▪ Concentração líquida</li> <li>▪ Saturação</li> <li>▪ Valor bruto nA (somente <b>Oxigênio (amp.)</b>)</li> <li>▪ Valor bruto µs (somente <b>Oxigênio (ótico)</b>)</li> </ul>
Oxigênio (ótico)	


Fonte de dados	Valor medido
Cond. ind.	<b>Seleção</b> <ul style="list-style-type: none"> <li>▪ Temperatura</li> <li>▪ Condutividade</li> <li>▪ Resistência (somente <b>Cond. cond.</b>)</li> <li>▪ Concentração (somente <b>Cond. ind. e Cond. cond.</b>)</li> </ul>
Cond. cond.	
Cond. cond.	
Disinfection	<b>Seleção</b> <ul style="list-style-type: none"> <li>▪ Temperatura</li> <li>▪ Corrente sensor</li> <li>▪ Concentração</li> </ul>
ISE	<b>Seleção</b> <ul style="list-style-type: none"> <li>▪ Temperatura</li> <li>▪ pH</li> <li>▪ Amônio</li> <li>▪ Nitrato</li> <li>▪ Potássio</li> <li>▪ Cloro</li> </ul>
TU/TS	<b>Seleção</b> <ul style="list-style-type: none"> <li>▪ Temperatura</li> <li>▪ Turbidez g/l (somente <b>TU/TS</b>)</li> <li>▪ Turbidez FNU (somente <b>TU/TS</b>)</li> <li>▪ Turbidity Formazine (somente <b>TU</b>)</li> <li>▪ Turbidity solid (somente <b>TU</b>)</li> </ul>
TU	
Nitrato	<b>Seleção</b> <ul style="list-style-type: none"> <li>▪ Temperatura</li> <li>▪ NO3</li> <li>▪ NO3-N</li> </ul>
Ultrasonic interface	<b>Seleção</b> Interface
SAC	<b>Seleção</b> <ul style="list-style-type: none"> <li>▪ Temperatura</li> <li>▪ SAC</li> <li>▪ Transm.</li> <li>▪ Absorção</li> <li>▪ DQO</li> <li>▪ DBO</li> </ul>
Entrada corrente 1 ... 3	<b>Seleção</b> <ul style="list-style-type: none"> <li>▪ Bipolar (somente para saídas de corrente)</li> <li>▪ Unipolar+</li> <li>▪ Unipolar-</li> </ul>
Temperatura 1 ... 3	
Funções matemáticas	Todas as funções matemáticas também podem ser usadas como fonte de dados e o valor calculado pode ser usado como o valor medido.

### 10.5.3 Relés de alarme e relés opcionais. Funções das saídas binárias opcionais

A versão básica do equipamento sempre possui um relé de alarme . Relés adicionais também estão disponíveis dependendo da versão do equipamento.


**As seguintes funções podem ser geradas através de um relé:**

- Status da chave fim de curso
- Variável manipulada por controle para controlar um atuador
- Mensagens de diagnóstico
- Status de uma função de limpeza para controlar uma bomba ou válvula

 Você pode atribuir um relé a múltiplas entradas para limpar diversos sensores com apenas uma unidade de limpeza, por exemplo.

Menu/Setup/Saídas/Relé alarme ou relé no número do canal.		
Função	Opções	Info
Função	<b>Seleção</b> <ul style="list-style-type: none"> <li>■ Desl</li> <li>■ Chave de limite</li> <li>■ Controlador</li> <li>■ Diagnósticos</li> <li>■ Limpeza (sensor)</li> <li>■ Formula (sensor)</li> </ul> <b>Ajuste de fábrica</b> <ul style="list-style-type: none"> <li>■ Relés de alarmes: Diagnósticos</li> <li>■ Outros Relés: Desl</li> </ul>	<p>As seguintes funções dependem da opção selecionada. Essas versões são ilustradas separadamente nas seguintes sessões para prover um melhor entendimento das opções.</p> <p><b>Função = Desl</b> Desliga a função do relé e significa que nenhuma configuração adicional é necessária.</p>

**Gerando o status de uma chave fim de curso**

Função = Chave de limite		
Função	Opções	Info
Fonte de dados	<b>Seleção</b> Chave limite 1 ... 8  <b>Ajuste de fábrica</b> Nenhuma	<p>Selecione a chave fim de curso de acordo com o status do relé que será gerado.</p> <p>As chaves fim de curso são configuradas no menu: <b>Setup/Funções adicionais/Limite de relé.</b></p> <p> Use as teclas <b>ALL</b> e <b>NONE</b> para selecionar ou desmarcar todas as chaves fim de curso de uma vez.</p>
Comportamento HOLD	<b>Seleção</b> <ul style="list-style-type: none"> <li>■ Freeze last value</li> <li>■ Fixed value</li> <li>■ Ignorar</li> </ul> <b>Ajuste de fábrica</b> Ignorar	

**Gerando mensagens de diagnóstico através do relé**

Se um relé é definido como um relé de diagnóstico (**Função = Diagnósticos**), ele trabalha no "**modo a prova de falhas**".

Isso significa que o relé está sempre energizado ("normalmente fechado", NF) no estado básico se um erro não está presente. Dessa forma, também pode indicar uma queda de tensão, por exemplo.


O relé do alarme sempre trabalha no modo de segurança de falhas.

Você pode gerar duas categorias de mensagens de diagnóstico através do relé:

- Mensagens de diagnóstico de uma das 4 classes Namur
- Mensagens de diagnóstico que você atribuiu individualmente às saídas a relé

Uma mensagem é individualmente atribuída à saída a relé em 2 pontos específicos do menu:

- **Menu/Setup/Param. Gerais /Setup estendido/Ajuste diagnósticos/Comportamento diag**  
(mensagens específicas do equipamento)
- **Menu/Setup/Entradas/<Sensor>/Setup estendido/Ajuste diagnósticos/Comportamento diag**  
(mensagens específicas do sensor)

 Antes de ser possível atribuir uma saída a relé para uma mensagem especial em **Comportamento diag** você deve configurar primeiro as **Saídas/a relé x:y** ou **/Relé alarme/Função = Diagnósticos** .

Função = Diagnósticos		
Função	Opções	Info
Modo de operação	<b>Seleção</b> <ul style="list-style-type: none"> <li>▪ como atribuído</li> <li>▪ Namur M</li> <li>▪ Namur S</li> <li>▪ Namur C</li> <li>▪ Namur F</li> </ul> <b>Ajuste de fábrica</b> <ul style="list-style-type: none"> <li>▪ Relé: como atribuído</li> <li>▪ Relés de alarmes: Namur F</li> </ul>	<b>como atribuído</b> Se a opção for selecionada, a mensagem diagnóstica individualmente atribuída por você ao relé é gerada através do relé.  <b>Namur M ... Namur F</b> Se você decidiu usar uma das classes Namur, todas as mensagens atribuídas às classes individuais são geradas através do relé. Você também pode trocar a atribuição de classe Namur para cada mensagem de diagnóstico. <b>(Menu/Setup/Param. Gerais /Setup estendido/Ajuste diagnósticos/Comportamento diag or Menu/Setup/Entradas/&lt;Sensor&gt;/Setup estendido/Ajuste diagnósticos/Comportamento diag)</b>
Mensagens de diag. atribuídas <b>Modo de operação = como atribuído</b>	Somente leitura	Todas as mensagens atribuídas à saída a relé aparecem no display. Você não tem a opção de editar a informação aqui.

### Gerando o status de uma função de limpeza


Função = Limpeza		
Função	Opções	Info
Atribuições	<b>Seleção</b> <ul style="list-style-type: none"> <li>▪ Nenhuma</li> <li>▪ Depende do tipo de limpeza</li> </ul> <b>Ajuste de fábrica</b> Nenhuma	Aqui você pode especificar como a função de limpeza deve ser exibida para o relé.  Você tem as seguintes opções, dependendo do programa de limpeza selecionado ( <b>Menu/Setup/Funções adicionais/Limpeza</b> ): <ul style="list-style-type: none"> <li>▪ <b>Tipo limpeza = Limpeza padrão</b>                Limpeza 1 - água, Limpeza 2 - água, Limpeza 3 - água, Limpeza 4 - água</li> <li>▪ <b>Tipo limpeza = Chemoclean</b>                Limpeza 1 - água, Limpeza 1 - Químico, Limpeza 2 - água, Limpeza 2 - Químico, Limpeza 3 - água, Limpeza 3 - Químico, Limpeza 4 - água, Limpeza 4 - Químico</li> <li>▪ <b>Tipo limpeza = Chemoclean Plus</b>                4x Limpeza 1 - %OV, 4x Limpeza 2 - %OV<sup>1)</sup></li> </ul>
Comportamento HOLD	<b>Seleção</b> <ul style="list-style-type: none"> <li>▪ Freeze last value</li> <li>▪ Fixed value</li> <li>▪ Ignorar</li> </ul> <b>Ajuste de fábrica</b> Ignorar	<b>Freeze last value</b> O equipamento congela o último valor medido.  <b>Valor fixo</b> Você define um valor medido fixo que será gerado na saída.  <b>Ignorar</b> Uma espera não tem efeito.

1) %OV é texto variável que você pode atribuir em **Menu/Setup/Funções adicionais/Limpeza/Chemoclean Plus/Saída 1 ... 4**.

#### 10.5.4 HART

Especifique quais variáveis de equipamentos devem ser gerados através de comunicação HART.

Você pode definir um máximo de 16 variáveis de equipamento.

1. Especifique a fonte de dados.
  - ↳ Você pode escolher entre entradas de sensores e controles.
2. Selecione o valor medido a ser gerado.
3. Especifique o comportamento no status "Hold". (Opções de configuração de **Fonte de dados, Valor medido e Comportamento HOLD**) →  136

Observe que se você selecionar **Comportamento HOLD = Congelar**, o sistema não apenas sinaliza o status mas também "congela" o valor medido.



Mais informações fornecidas em:

Instruções de operação "Comunicação HART", BA00486C


#### 10.5.5 PROFIBUS DP e PROFINET

##### Variáveis do equipamento (equipamento → PROFIBUS/PROFINET)

Aqui você pode especificar quais valores de processo devem ser mapeados para os blocos de funções do PROFIBUS e estarem assim disponíveis para transmissão através da comunicação PROFIBUS.



Você pode definir um máximo de 16 variáveis de equipamento (Blocos AI).

1. Defina a fonte de dados.
  - ↳ Você pode escolher entre entradas de sensores, entradas em corrente e funções matemáticas.
2. Escolha o valor medido a ser transmitido.
3. Defina como o equipamento deve se comportar no status de espera. (Opções de configuração de **Fonte de dados**, **Valor medido** e **Comportamento HOLD**) →  136

Observe que se você selecionar **Comportamento HOLD= Congelar**, o sistema não somente sinaliza o status, mas também "congela" o valor medido.

**Além disso**, você pode definir 8 variáveis binárias (Blocos DI):

1. Defina a fonte de dados.
2. Selecione a chave fim de curso ou relé do qual o status é para ser transmitido.

#### Variáveis PROFIBUS/PROFINET (PROFIBUS/PROFINET → equipamento)

Um máximo de 4 variáveis analógicas (AO) e 8 variáveis digitais (DO) PROFIBUS estão disponíveis como valores medidos nos menus de controle, chave fim de curso ou saída corrente.

Exemplos: Usando um valor AO ou DO como valor de referência para o controle

#### Menu/Setup/Funções adicionais/Controlador1

1. No menu especificado, defina PROFIBUS como a fonte de dados.
2. Selecione a saída analógica desejada (AO) ou saída digital (DO) como o valor medido.



Informações adicionais sobre "PROFIBUS" podem ser encontradas no Guia para comunicação através do PROFIBUS, SD01188C




Informações adicionais sobre "PROFINET" podem ser encontradas no Guia para comunicação através do PROFINET, SD02490C

### 10.5.6 EtherNet/IP

Especifique quais valores de processo devem ser gerados através da comunicação EtherNet/IP.

Você pode definir um máximo de 16 variáveis analógicas de equipamento (AI).

1. Defina a fonte de dados.
  - ↳ Você pode selecionar entre o controles e sensores de entrada.
2. Selecione o valor medido a ser enviado.
3. Defina como o equipamento deve se comportar no status de espera. (Opções de configuração de **Fonte de dados**, **Valor medido** e **Comportamento HOLD**) →  136
4. No caso dos controles, especifique também o tipo da variável manipulada.

Observe que se você selecionar **Comportamento HOLD = Congelar**, o sistema não apenas sinaliza o status mas também "congela" o valor medido.

**Além disso**, você pode definir variáveis digitais de equipamento (DI):

- ▶ Defina a fonte de dados.
  - ↳ Você pode selecionar entre relés, entradas binárias e chaves fim de curso.



Para mais informações sobre "EtherNet/IP", consulte o Guia para comunicação através da EtherNet/IP, SD01293C

## 10.6 Funções adicionais

### 10.6.1 Chave fim de curso

Há diferentes formas de configurar uma chave fim de curso:

- Atribuindo um ponto de ligar e desligar
- Atribuindo um tempo de espera no ponto de ligar e desligar para o relé
- Configurando um limiar do alarme e gerando também uma mensagem de erro
- Iniciando uma função de limpeza

Menu/Setup/Funções adicionais/Limite de relé/Chave limite 1 ... 8		
Função	Opções	Info
Fonte de dados	<b>Seleção</b> <ul style="list-style-type: none"> <li>■ Nenhuma</li> <li>■ Entradas de sensor</li> <li>■ Entradas binárias</li> <li>■ Controlador</li> <li>■ Sinais Fieldbus</li> <li>■ Funções matemáticas</li> <li>■ SRM set 1 ... 2</li> </ul> <b>Ajuste de fábrica</b> Nenhuma	<ul style="list-style-type: none"> <li>▶ Especifique a entrada ou saída que será a fonte de dados para a chave fim de curso.</li> </ul> As fontes de dados ofertadas dependem da versão do equipamento. Você pode selecionar entre sensores conectados, entradas binárias, sinais de fieldbus e funções matemáticas, controles e conjuntos para mudança de faixa de medição.
Valor medido	<b>Seleção</b> Depende de: Fonte de dados	<ul style="list-style-type: none"> <li>▶ Selecione o valor medido, veja a tabela a seguir.</li> </ul>

#### Valor medido dependendo da Fonte de dados

Fonte de dados	Valor medido
pH Vidro	<b>Seleção</b> <ul style="list-style-type: none"> <li>■ Valor bruto mV</li> <li>■ pH</li> <li>■ Temperatura</li> </ul>
pH ISFET	
ORP	<b>Seleção</b> <ul style="list-style-type: none"> <li>■ Temperatura</li> <li>■ ORP mV</li> <li>■ ORP %</li> </ul>
Oxigênio (amp.)	<b>Seleção</b> <ul style="list-style-type: none"> <li>■ Temperatura</li> <li>■ Pressão parcial</li> <li>■ Concentração líquida</li> <li>■ Saturação</li> <li>■ Valor bruto nA (somente <b>Oxigênio (amp.)</b>)</li> <li>■ Valor bruto µs (somente <b>Oxigênio (ótico)</b>)</li> </ul>
Oxigênio (ótico)	
Cond. ind.	<b>Seleção</b> <ul style="list-style-type: none"> <li>■ Temperatura</li> <li>■ Condutividade</li> <li>■ Resistência (somente <b>Cond. cond.</b>)</li> <li>■ Concentração (somente <b>Cond. ind. e Cond. cond.</b>)</li> </ul>
Cond. cond.	
Cond. cond.	
Disinfection	<b>Seleção</b> <ul style="list-style-type: none"> <li>■ Temperatura</li> <li>■ Corrente sensor</li> <li>■ Concentração</li> </ul>

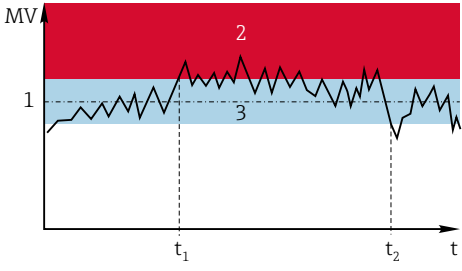
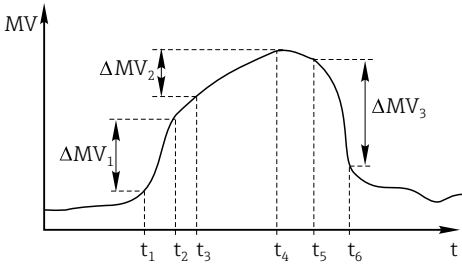
Fonte de dados	Valor medido
ISE	<b>Seleção</b> <ul style="list-style-type: none"> <li>▪ Temperatura</li> <li>▪ pH</li> <li>▪ Amônio</li> <li>▪ Nitrato</li> <li>▪ Potássio</li> <li>▪ Cloro</li> </ul>
TU/TS	<b>Seleção</b> <ul style="list-style-type: none"> <li>▪ Temperatura</li> <li>▪ Turbidez g/l (somente TU/TS)</li> <li>▪ Turbidez FNU (somente TU/TS)</li> <li>▪ Turbidity Formazine (somente TU)</li> <li>▪ Turbidity solid (somente TU)</li> </ul>
TU	
Nitrato	<b>Seleção</b> <ul style="list-style-type: none"> <li>▪ Temperatura</li> <li>▪ NO3</li> <li>▪ NO3-N</li> </ul>
Ultrasonic interface	<b>Seleção</b> Interface
SAC	<b>Seleção</b> <ul style="list-style-type: none"> <li>▪ Temperatura</li> <li>▪ SAC</li> <li>▪ Transm.</li> <li>▪ Absorção</li> <li>▪ DQO</li> <li>▪ DBO</li> </ul>
Entrada corrente 1 ... 3	<b>Seleção</b> <ul style="list-style-type: none"> <li>▪ Bipolar (somente para saídas de corrente)</li> <li>▪ Unipolar+</li> <li>▪ Unipolar-</li> </ul>
Temperatura 1 ... 3	
Funções matemáticas	Todas as funções matemáticas também podem ser usadas como fonte de dados e o valor calculado pode ser usado como o valor medido.



Você pode monitorar a variável manipulada atribuindo a variável manipulada do controlador à uma chave fim de curso (por ex., configurando um alarme de tempo de dosagem).

Menu/Setup/Funções adicionais/Limite de relé/Chave limite 1 ... 8		
Função	Opções	Info
Prog. de limpeza	<b>Seleção</b> <ul style="list-style-type: none"> <li>▪ Nenhum</li> <li>▪ Limpeza 1 ... 4</li> </ul> <b>Ajuste de fábrica</b> Nenhum	Use essa função para escolher qual instância de limpeza deve iniciar quando a chave fim de curso estiver ativa.
Função	<b>Seleção</b> <ul style="list-style-type: none"> <li>▪ Desligado</li> <li>▪ Ligado</li> </ul> <b>Ajuste de fábrica</b> Desligado	Ativando/desativando a chave fim de curso

Menu/Setup/Funções adicionais/Limite de relé/Chave limite 1 ... 8		
Função	Opções	Info
Modo de operação	<b>Seleção</b> <ul style="list-style-type: none"> <li>Acima do limite de verif.</li> <li>Abaixo limite de verif.</li> <li>Verif. no range</li> <li>Verif. fora de range</li> <li>Alterar taxa</li> </ul> <b>Ajuste de fábrica</b> Acima do limite de verif.	Tipo de monitoramento de valor limite: <ul style="list-style-type: none"> <li>Valor limite acima de seu valor máximo normal ou abaixo do seu valor mínimo normal → 74</li> <li>Valor medido dentro ou fora na faixa → 75</li> <li>Taxa de mudança → 77</li> </ul>
Valor limite	Configurações dependem dos valores medidos	<b>Modo de operação =Acima do limite de verif. ou Abaixo limite de verif.</b>
<div style="display: flex; justify-content: space-around;"> <div style="text-align: center;"> <p>(A)</p> </div> <div style="text-align: center;"> <p>(B)</p> </div> </div> <p style="text-align: right; font-size: small;">A0028523</p>		
<p>74 Excedendo (A) e não alcançando (B) um valor limite (sem histerese e atraso na energização)</p> <p>1 Valor limite                      2 Faixa de alcance do alarme                      t<sub>1,3,5</sub> Sem ação                      t<sub>2,4</sub> Um evento é gerado</p> <ul style="list-style-type: none"> <li>Se os valores medidos estiverem aumentando, o contato a relé é fechado quando o ponto de ligar é excedido (<b>Valor limite + Histerese</b>) e o atraso de início (<b>Iniciar atraso</b>) tiver decorrido.</li> <li>Se os valores medidos estiverem diminuindo, o contato a relé é reiniciado quando o ponto de desligar estiver abaixo do seu valor mínimo normal (<b>Valor limite - Histerese</b>) e após o atraso de término (<b>Desligar retardo</b>).</li> </ul>		
Valor baixo	Configurações dependem dos valores medidos	<b>Modo de operação =Verif. fora de range ou Verif. no range</b>
Valor alto		
<div style="display: flex; justify-content: space-around;"> <div style="text-align: center;"> <p>(A)</p> </div> <div style="text-align: center;"> <p>(B)</p> </div> </div> <p style="text-align: right; font-size: small;">A0028524</p>		
<p>75 Faixa de monitoramento fora (A) e dentro (B) de uma faixa (sem histerese ou atraso na energização)</p> <p>1 Fim da faixa de alcance                      2 Início da faixa de alcance                      3 Faixa de alcance do alarme                      t<sub>1-4</sub> Um evento é gerado</p> <ul style="list-style-type: none"> <li>Se os valores medidos estiverem aumentando, o contato a relé é fechado quando o ponto de ligar é excedido (<b>Valor baixo + Histerese</b>) e o atraso de início (<b>Iniciar atraso</b>) tiver decorrido.</li> <li>Se os valores medidos estiverem diminuindo, o contato a relé é reiniciado quando o ponto de desligar estiver abaixo do seu valor mínimo normal (<b>Valor alto - Histerese</b>) e após o atraso de término (<b>Desligar retardo</b>).</li> </ul>		

Menu/Setup/Funções adicionais/Limite de relé/Chave limite 1 ... 8		
Função	Opções	Info
<p>Histerese</p>  <p>A0028525</p> <p>76 Histerese em um exemplo de valor limite acima de seu valor máximo normal</p> <p>1 Valor limite 2 Faixa de alcance do alarme 3 Faixa de histerese t<sub>1,2</sub> Um evento é gerado</p>	<p>Configurações dependem dos valores medidos</p>	<p><b>Modo de operação ≠ Alterar taxa</b></p> <p>A histerese precisa garantir um comportamento estável de comutação. O software do equipamento adiciona ou subtrai o valor definido aqui para / do valor limite (<b>Valor limite, Valor baixo</b> ou <b>Valor alto</b>). Isso resulta no dobro do valor de <b>Histerese</b> para a faixa de histerese em torno do valor limite. Um evento é então gerado se o valor medido (MV) passa completamente pela faixa de histerese.</p>
<p>Iniciar atraso</p> <p><b>Modo de operação ≠ Alterar taxa</b></p>	<p>0 a 9999 s</p> <p><b>Ajuste de fábrica</b> 0 s</p>	<p>Sinônimo: tempo de espera de coleta e entrega</p>
<p>Desligar retardo</p> <p><b>Modo de operação ≠ Alterar taxa</b></p>		
<p>Delta valor</p>	<p>Configurações dependem dos valores medidos</p>	<p><b>Modo de operação = Alterar taxa</b></p> <p>A inclinação do valor medido (MV) é monitorada nesse módulo. Se, no período especificado (<b>Delta tempo</b>), o valor medido aumentar ou diminuir em mais do que o valor especificado (<b>Delta valor</b>), um evento será gerado. Nenhum evento adicional será gerado se o valor continuar experimentando aumento ou redução acentuados. Se a inclinação retornar abaixo do valor limite, o status do alarme é reiniciado após um tempo predefinido (<b>Auto confirmar</b>).</p> <p>Eventos são disparados pelas seguintes condições no exemplo dado:  <math>t_2 - t_1 &lt; \text{Delta tempo}</math> e <math>\Delta MV_1 &gt; \text{Delta valor}</math>  <math>t_4 - t_3 &gt; \text{Auto confirmar}</math> e <math>\Delta MV_2 &lt; \text{Delta valor}</math>  <math>t_6 - t_5 &lt; \text{Delta tempo}</math> e <math>\Delta MV_3 &gt; \text{Delta valor}</math></p>
<p>Delta tempo</p>	<p>00:00:01 ... 23:59:00</p> <p><b>Ajuste de fábrica</b> 01:00:00</p>	
<p>Auto confirmar</p>	<p>00:01 a 23:59</p> <p><b>Ajuste de fábrica</b> 00:01</p>	
 <p>A0028526</p> <p>77 Taxa de mudança</p>		

### 10.6.2 Programas de limpeza de sensores



**Programas não desligados durante as atividades de manutenção.**

Risco de ferimentos devido ao meio ou agente de limpeza!

- ▶ Feche qualquer programa que esteja ativo.
- ▶ Trocar para o modo de serviço.
- ▶ Se estiver testando a função de limpeza enquanto a limpeza está em andamento, utilize roupas, óculos e luvas de proteção ou tome outras medidas adequadas para proteger-se.

### Seleção do tipo de limpeza

O usuário pode selecionar entre os seguintes tipos de limpeza:


- Limpeza padrão
- Chemoclean
- Chemoclean Plus

**i Estado de limpeza:** Indica se o programa de limpeza está ativo ou não. Isso é somente para fins informativos.

### Seleção do tipo de limpeza

1. **Menu/Setup/Funções adicionais/Limpeza:** Selecione o programa de limpeza.
  - ↳ Você pode configurar 4 diferentes tipos de limpeza que poderão ser atribuídos individualmente às entradas.
2. **Tipo limpeza:** Para cada programa de limpeza, decida qual o tipo de limpeza que deve ser executada.

### Limpeza padrão

Limpeza padrão envolve limpeza de um sensor com ar comprimido, por exemplo, conforme executado com o sensor de íon seletivo CAS40D (conexão da unidade de limpeza para →  43CAS40D)

Menu/Setup/Funções adicionais/Limpeza/Limpeza 1 ... 4/Limpeza padrão		
Função	Opções	Info
Tempo limpeza	5 a 600 s <b>Ajuste de fábrica</b> 10 s	Duração da limpeza A duração e intervalo de limpeza dependem do processo e do sensor.  ▶ Determine as variáveis empiricamente ou baseie-se em experiências.

▶ Defina o ciclo de limpeza →  148.

### Chemoclean

Um exemplo é o uso da unidade injetora CYR10 para limpar os sensores de pH de vidro. (conexão CYR10 →  43)

Menu/Setup/Funções adicionais/Limpeza/Limpeza 1 ... 4/Chemoclean		
Função	Opções	Info
Tempo limpeza	0 a 900 s <b>Ajuste de fábrica</b> 5 s	Duração da limpeza
Tempo pré lavagem	0 a 900 s	A duração da limpeza e os intervalos de pré-lavagem e pós-lavagem dependem do processo e do sensor. Determine as variáveis empiricamente ou baseie-se em experiências.
Tempo pós lavagem	<b>Ajuste de fábrica</b> 0 s	

### Chemoclean Plus


Um exemplo é o uso da unidade injetora CYR10 para limpar os sensores de pH de vidro. (conexão CYR10 → 43)

Menu/Setup/Funções adicionais/Limpeza/Limpeza 1 ... 4/Chemoclean Plus/Setup ChemoCleanPlus		
Função	Opções	Info
Cleaning steps setup	Tabela para criar um programa de tempo	Você define um máximo de 30 etapas de programa que deverão ser executadas uma seguida da outra. Para cada etapa, insira a duração [s] e o estado (0 = "desligado", 1 = "ligado") de cada relé ou saída. Você pode especificar o número e nome das saídas mais abaixo no menu. Veja abaixo um exemplo de programação.
Failsafe step setup	Visualização da tabela	► Especifique na tabela o estado que cada relé ou saída deve assumir em casos de erro.
Limit contacts	0 a 2	► Selecione o número dos sinais de entrada digitais (por ex., das chaves de posição fim de curso do conjunto retrátil).
Limit contact 1 ... 2	<b>Seleção</b> <ul style="list-style-type: none"> <li>■ Entradas binárias</li> <li>■ Sinais Fieldbus</li> </ul>	► Defina uma fonte do sinal para cada chave de posição limite.
Outputs	0 a 4	► Selecione o número de saídas que os atuadores, como válvulas ou bombas, devem ativar.
Saída 1 ... 4	Texto livre	Você pode atribuir um nome significativo, por ex., "conjunto", "limpador 1", "limpador 2"etc.

*Exemplo de programação: limpeza regular com água e 2 agentes de limpeza*

Chave fim de curso	Duração [s]	Conjunto CPA87x	Água	Limpador 1	Limpador 2
ES1 1	5	1	1	0	0
ES2 1	5	1	1	0	0
0	30	1	1	0	0
0	5	1	1	1	0
0	60	1	0	0	0
0	30	1	1	0	0
0	5	1	1	0	1
0	60	1	0	0	0
0	30	1	1	0	0
ES1 0	5	0	1	0	0
ES2 0	5	0	1	0	0
0	5	0	0	0	0

O conjunto retrátil pneumático, por ex. CPA87x, é ativado por ar comprimido através de uma válvula de duas vias. Como resultado, o conjunto assume ou a posição "Medida" (sensor no médio) ou a posição "Serviço" (sensor em câmara de enxágue). Meios como água ou agentes de limpeza são fornecidos através de válvulas ou bombas. Aqui, há dois estados: 0 (= "desligado" ou "fechado") e 1 (= "ligado" ou "aberto").

 O hardware necessário para o "Chemoclean Plus", tais como válvulas de controle, bombas, alimentação de ar comprimido, alimentação de meio etc., deve ser fornecido pelo cliente.

## Definição do ciclo de limpeza

Menu/Setup/Funções adicionais/Limpeza/Limpeza 1 ... 4		
Função	Opções	Info
Cleaning cycle	<b>Seleção</b> <ul style="list-style-type: none"> <li>▪ Off</li> <li>▪ Interval</li> <li>▪ Weekly program</li> </ul> <b>Ajuste de fábrica</b> Weekly program	<ul style="list-style-type: none"> <li>▶ Selecione entre uma rotina de limpeza que é reiniciada em intervalos e um programa semanal definido pelo usuário.</li> </ul>
Intervalo limpeza <b>Cleaning cycle = Interval</b>	0-00:01 a 07-00:00 (D-hh:mm)  <b>Ajuste de fábrica</b> 1-00:00	O valor do intervalo pode estar entre 1 minutos e 7 dias. Exemplo:: Você definiu o valor "1-00:00". Cada dia o ciclo de limpeza inicia ao mesmo horário em que você iniciou o primeiro ciclo de limpeza.
Daily event times <b>Cleaning cycle = Weekly program</b>	00:00 a 23:59 (HH:MM)	<ol style="list-style-type: none"> <li>1. Defina até 6 horários (<b>Event time 1 ... 6</b>).  <ul style="list-style-type: none"> <li>↳ Você pode então selecionar dentre estes para cada dia da semana.</li> </ul> </li> </ol>
Dias semana <b>Cleaning cycle = Weekly program</b>	<b>Seleção</b> Segunda ... Domingo	<ol style="list-style-type: none"> <li>2. Selecione individualmente para cada dia da semana qual dos 6 horários devem ser usados para uma rotina de limpeza neste dia em particular.</li> </ol> Isto permite a você criar programas semanais que são perfeitamente adaptados para adequar seu processo.

## Outras configurações e limpeza manual

Menu/Setup/Funções adicionais/Limpeza/Limpeza 1 ... 4		
Função	Opções	Info
Start signal	<b>Seleção</b> <ul style="list-style-type: none"> <li>▪ Nenhum</li> <li>▪ Sinais Fieldbus</li> <li>▪ Sinais de entrada digital ou analógica</li> </ul> <b>Ajuste de fábrica</b> Nenhum	Além da limpeza cíclica, você também pode usar um sinal de entrada para iniciar uma limpeza controlada por evento. <ul style="list-style-type: none"> <li>▶ Selecione o gatilho para tal processo de limpeza aqui.</li> </ul> Programas intervalados e semanais são executados normalmente, isto é conflitos podem ocorrer. É dada prioridade ao programa de limpeza que iniciou-se primeiro.
Hold	<b>Seleção</b> <ul style="list-style-type: none"> <li>▪ Desligado</li> <li>▪ Ligado</li> </ul> <b>Ajuste de fábrica</b> Ligado	<ul style="list-style-type: none"> <li>▶ Decida se deverá haver um bloqueio durante o processo de limpeza. Esse bloqueio afeta as entradas das quais o programa de limpeza foi atribuído.</li> </ul>
▷ Iniciar manual.	Ação	Inicie um processo de limpeza individual com os parâmetros selecionados. Se a limpeza cíclica for ativada, há momentos em que não é possível iniciar o processo manualmente.
▷ Pare ou Stop failsafe	Ação	Finalize o processo de limpeza (ciclicamente ou manualmente)
▶ Saídas		Vai até o menu <b>Saídas</b>
▶ Verificação programa de limpeza		Mostra uma visão geral do processo de limpeza



### 10.6.3 Programas de limpeza, tecnologia de amostragem

#### **⚠ CUIDADO**

#### Risco de ferimentos devido ao meio ou agente de limpeza

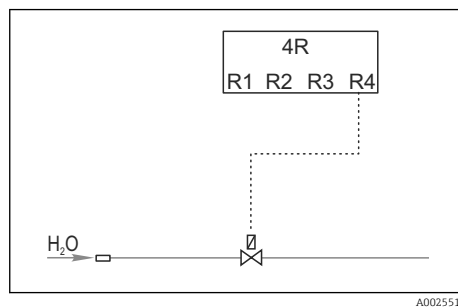
Limpeza não desativada durante calibração ou atividades de manutenção

- ▶ Se um sistema de limpeza estiver conectado, desligue-o antes de remover um sensor do meio.
- ▶ Se deseja verificar a função de limpeza e não houver desligado o sistema de limpeza, use roupas de proteção, óculos e luvas ou tome as medidas adequadas.

#### Limpeza da câmara de dosagem

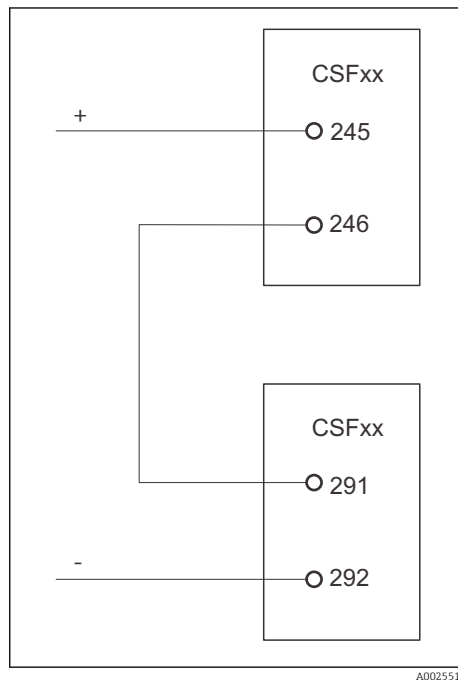
**i** O amostrador deve ser solicitado com modificações TSP 71265624 para incumbir essa função.

A seguinte mudança de hardware já foi feita:



**78** Válvula de limpeza

Controle da válvula de limpeza através do relé R4 para enxague da câmara de dosagem.



**79** Válvula de limpeza

Saída binária S:2 é configurada para "término da amostragem", ou "Troca de frasco" e é conectada à entrada binária S:2 que por sua vez inicia a função Chemoclean Plus.

#### Limpeza/enxágue do vidro de dosagem

1. Selecionar **Menu/Setup/Entradas/Entrada binária** e configurar a entrada binária S:2.

MenuSetup/Entradas/Entrada binária	
Função	Entrada para programa de amostra
MODE	Ligado
Modo entrada	Sinal externo -> Controle de funções de amostragem através de sinais externos
Após selecionar a variável de entrada <b>Sinal externo</b> :	
Operação	Iniciar limpeza -> Um pulso aciona a limpeza.
Sinal slope	Baixo-Alto Ajuste de Fábrica: Baixo-Alto.

## 2. Selecionar **Menu/Setup/Funções adicionais** e configurar a saída binária:

MenuSetup/Entradas/Saídas	
Função	Entrada para programa de amostra
Após selecionar a variável de entrada <b>Saída binária</b>	
Modo	Evento Ajuste de fábrica: Desligado
Após selecionar a variável de entrada <b>Evento</b> :	
Slope do sinal	Baixo-Alto Ajuste de Fábrica: Baixo-Alto.
Evento	Final amostra. Um pulso é trocado quando a amostragem termina. Trocar garrafa Um pulso é trocado quando um frasco é trocado.

## 3. Selecionar **Menu/Setup/Funções adicionais** e configurar a saída binária:

MenuSetup/Entradas/Funções adicionais/Limpeza/Limpeza 1	
Função	Entrada para programa de amostra
Tipo limpeza	Chemoclean Plus Enxague da câmara de dosagem é apenas ativada dessa forma
Cleaning steps setup	Tabela para criação de um programa de tempo: Você define um máximo de 30 etapas de programa que deverão ser executadas uma seguida da outra. Para cada etapa, insira a duração [s] e o estado (0="desligado", 1="ligado") para cada relé ou saída. Você pode especificar o número e nome das saídas mais abaixo no menu. Veja abaixo exemplos de programas.
Failsafe step setup	Visualização da tabela : Especifique na tabela o estado que cada relé ou saída deve assumir em casos de erro.
Saídas	1 Selecione o número de saídas que os atuadores, como válvulas ou bombas, devem ativar. 0....4
Saída 1	Teste (saída 1) Você pode atribuir um nome significativo para cada saída, ex.: "conjunto", "ácido", "base" etc.

Exemplo de uma tabela da fase de limpeza

#	Duração (s)	Água	Info
1	5	0	Suporte no funil
2	5	1	Válvula de Água
3	5	0	Tempo de gotejamento

O braço distribuidor somente vai para o frasco na próxima amostragem.

MenuSetup/Entradas/Funções adicionais/Limpeza/Limpeza 1/Chemoclean Plus/Setup ChemoCleanPlus	
Função	Entrada para programa de amostra
Ciclo limpeza	Desligado Somente ativo através do controle externo.
Inicia sinal	Entrada binária Selecione os sensores e suas variáveis medidas que devam ser usadas como o minuendo (Y1) ou subtraendo (Y2).
Inicia sinal	Entrada binária A entrada deve ser selecionada de antemão.
▶ Saídas	
▶ Relé saída	Limpeza
▶ Atribuição	Limpeza 1 - Saída 1 Pressione o navegador para confirmar.

4. Favor checar a função em **Menu/Setup/Saída/Relé %0V**.

### 10.6.4 Outras configurações e limpeza manual

Menu/Setup/Funções adicionais/Limpeza/Limpeza 1 ... 4		
Função	Opções	Info
Start signal	<b>Seleção</b> <ul style="list-style-type: none"> <li>▪ Nenhum</li> <li>▪ Sinais Fieldbus</li> <li>▪ Sinais de entrada digital ou analógica</li> </ul> <b>Ajuste de fábrica</b> Nenhum	Além da limpeza cíclica, você também pode usar um sinal de entrada para iniciar uma limpeza controlada por evento. <ul style="list-style-type: none"> <li>▶ Selecione o gatilho para tal processo de limpeza aqui.</li> </ul> Programas intervalados e semanais são executados normalmente, isto é conflitos podem ocorrer. É dado prioridade ao programa de limpeza que iniciou-se primeiro.
Hold	<b>Seleção</b> <ul style="list-style-type: none"> <li>▪ Desligado</li> <li>▪ Ligado</li> </ul> <b>Ajuste de fábrica</b> Ligado	<ul style="list-style-type: none"> <li>▶ Decida se deverá haver um bloqueio durante o processo de limpeza. Esse bloqueio afeta as entradas das quais o programa de limpeza foi atribuído.</li> </ul>
▷ Iniciar manual.	Ação	Inicie um processo de limpeza individual com os parâmetros selecionados. Se a limpeza cíclica for ativada, há momentos em que não é possível iniciar o processo manualmente.
▷ Pare ou Stop failsafe	Ação	Finalize o processo de limpeza (ciclicamente ou manualmente)
▶ Saídas		Vai até o menu <b>Saídas</b>
▶ Verificação programa de limpeza		Mostra uma visão geral do processo de limpeza

### 10.6.5 Funções matemáticas

Além de valores de processo "real", que são fornecidos por sensores físicos conectados ou entradas analógicas, funções matemáticas podem ser usadas para se calcular um máximo de 8 valores de processos "virtuais".

Os valores de processos "virtuais" podem ser:

- Saída através de uma saída corrente ou um fieldbus
- Usada como uma variável controlada
- Atribuída como uma variável medida para uma chave fim de curso
- Usada como uma variável medida para acionar a limpeza
- Exibida nos menus de medição definidos pelo usuário

#### Diferença

Você pode subtrair os valores medidos de dois sensores e usar o resultado para detectar medições incorretas, por exemplo.

Para calcular a diferença, você deve usar dois valores medidos com a mesma unidade de engenharia.

Menu/Setup/Funções adicionais/Funções matemáticas/MF1 a 8/Modo = Diferença		
Função	Opções	Informações
Cálculo	<b>Seleção</b> <ul style="list-style-type: none"> <li>■ Desligado</li> <li>■ Ligado</li> </ul> <b>Ajuste de fábrica</b> Desligado	Chave de ligar/desligar para a função
Y1	As opções dependem dos sensores conectados	Selecione os sensores e as variáveis medidas que devem funcionar como minuendo (Y1) ou subtraendo (Y2).
Valor medido		
Y2		
Valor medido		
Valor diferencial	Somente leitura	Visualize esse valor em uma tela de medição definida pelo usuário ou gere o valor através da saída corrente.
► Exibição desig. função matemática		Visão geral das funções configuradas

## Redundância

Use essa função para monitorar dois ou três sensores com medições redundantes. A média aritmética dos dois valores mais próximos medidos é calculada e gerada como o valor de redundância.

Menu/Setup/Funções adicionais/Funções matemáticas/MF1 a 8/Modo = Redundância		
Função	Opções	Informações
Cálculo	<b>Seleção</b> <ul style="list-style-type: none"> <li>▪ Desligado</li> <li>▪ Ligado</li> </ul> <b>Ajuste de fábrica</b> Desligado	Chave de ligar/desligar para a função
Y1	As opções dependem dos sensores conectados	Você pode selecionar um máximo de 3 tipos diferentes de sensores que geram o mesmo valor medido.  <b>Exemplo de redundância de temperatura</b> Você tem um sensor de pH e um sensor de oxigênio nas entradas 1 e 2. Selecione o sensor de pH como <b>Y1</b> e o sensor de oxigênio como <b>Y2</b> . <b>Valor medido:</b> Selecione <b>Temperatura</b> em cada caso.
Valor medido		
Y2		
Valor medido		
Y3 (opcional)		
Valor medido		
Controle de desvios	<b>Seleção</b> <ul style="list-style-type: none"> <li>▪ Desligado</li> <li>▪ Ligado</li> </ul> <b>Ajuste de fábrica</b> Desligado	Você pode monitorar a redundância. Especifique um valor limite absoluto que não deve ser excedido.
Limite de desvios	Depende dos valores medidos selecionados	
Redundância	Somente leitura	Visualize esse valor em uma tela de medição definida pelo usuário ou gere o valor através da saída corrente.
► Exibição desig. função matemática		Visão geral das funções configuradas

## Valor rH

Para calcular o valor rH, um sensor pH e um sensor ORP devem ser conectados. É irrelevante se você está usando um sensor de pH de vidro, um sensor ISFET ou um eletrodo de pH de um sensor ISE.

Ao invés das funções matemáticas, você também pode conectar um sensor combinado de pH/ORP.

- Defina o valor medido principal simplesmente para rH.

Menu/Setup/Funções adicionais/Funções matemáticas/MF1 a 8/Modo = Cálculo de rH		
Função	Opções	Informações
Cálculo	<b>Seleção</b> <ul style="list-style-type: none"> <li>▪ Desligado</li> <li>▪ Ligado</li> </ul> <b>Ajuste de fábrica</b> Desligado	Chave de ligar/desligar para a função
fonte pH	Sensor de pH conectado	Defina a entrada para o sensor de pH e a entrada para o sensor ORP. A interrogação de valor medido é obsoleta, uma vez que você deve selecionar pH ou ORP mV.
fonte Redox	Sensor ORP conectado	
rH calculado	Somente leitura	Visualize esse valor em uma tela de medição definida pelo usuário ou gere o valor através da saída corrente.
► Exibição desig. função matemática		Visão geral das funções configuradas

### Condutividade desgaseificada

O dióxido de carbono do ar pode ser um fator contribuinte para a condutividade de um meio. A condutividade desgaseificada é a condutividade do meio excluída da condutividade causada pelo dióxido de carbono.

Vantagens de se usar a condutividade desgaseificada, pelo exemplo de uma estação de energia:

- A condutividade causada pelos produtos de corrosão ou contaminação na água de alimentação é determinada assim que as turbinas são iniciadas. O sistema exclui os valores de condutividade inicialmente altos resultantes da entrada de ar.
- Se o dióxido de carbono for considerado não corrosivo, o vapor pode ser direcionado para a turbina bem antes durante a inicialização.
- Se o valor da condutividade aumenta durante uma operação normal, é possível determinar imediatamente uma entrada de refrigeração ou ar calculando a condutividade desgaseificada.

Menu/Setup/Funções adicionais/Funções matemáticas/MF1 a 8/Modo = Condu. desgaseificada		
Função	Opções	Informações
Cálculo	<b>Seleção</b> <ul style="list-style-type: none"> <li>▪ Desligado</li> <li>▪ Ligado</li> </ul> <b>Ajuste de fábrica</b> Desligado	Chave de ligar/desligar para a função
Condu. catiônica	Sensor condutivo conectado	A <b>Condu. catiônica</b> representa o sensor a jusante do trocador de cátions e a montante do "módulo de desgaseificação", a <b>Condu. desgaseificada</b> representa o sensor na saída do módulo de desgaseificação. A interrogação do valor medido é obsoleta uma vez que você pode apenas selecionar a condutividade.
Condu. desgaseificada	Sensor condutivo conectado	
Concentração CO <sub>2</sub>	Somente leitura	Visualize esse valor em uma tela de medição definida pelo usuário ou gere o valor através da saída corrente.
► Exibição desig. função matemática		Visão geral das funções configuradas

### Condutividade dupla

Você pode subtrair dois valores de condutividade e usar o resultado para monitorar a eficiência de um permutador de íons, por exemplo.

Menu/Setup/Funções adicionais/Funções matemáticas/MF1 a 8/Modo = Condutividade dupla		
Função	Opções	Informações
Cálculo	<b>Seleção</b> <ul style="list-style-type: none"> <li>▪ Desligado</li> <li>▪ Ligado</li> </ul> <b>Ajuste de fábrica</b> Desligado	Chave de ligar/desligar para a função
Entrada	As opções dependem dos sensores conectados	Selecione os sensores que devem funcionar como minuendo ( <b>Entrada</b> , p.ex., sensor a montante do trocador de íons) ou subtraendo ( <b>Saída</b> , p.ex., sensor a jusante do trocador de íons).
Valor medido		
Saída		
Valor medido		
Formato valor princ	<b>Seleção</b> <ul style="list-style-type: none"> <li>▪ Auto</li> <li>▪ #</li> <li>▪ #.#</li> <li>▪ #.##</li> <li>▪ #.###</li> </ul> <b>Ajuste de fábrica</b> Auto	Especifique a quantidade de casas decimais.
Unidade Cond.	<b>Seleção</b> <ul style="list-style-type: none"> <li>▪ Auto</li> <li>▪ <math>\mu\text{S/cm}</math></li> <li>▪ <math>\text{mS/cm}</math></li> <li>▪ <math>\text{S/cm}</math></li> <li>▪ <math>\mu\text{S/m}</math></li> <li>▪ <math>\text{mS/m}</math></li> <li>▪ <math>\text{S/m}</math></li> </ul> <b>Ajuste de fábrica</b> Auto	
Condutividade dupla	Somente leitura	Visualize esse valor em uma tela de medição definida pelo usuário ou gere o valor através da saída corrente.
► Exibição desig. função matemática		Visão geral das funções configuradas


### Valor calculado do pH

O valor do pH pode ser calculado pelos valores medidos de dois sensores de condutividade dentro de certas condições. Áreas de aplicação incluem centrais elétricas, geradores de vapor e água de alimentação de caldeira.

Menu/Setup/Funções adicionais/Funções matemáticas/MF1 a 8/Modo = Cálculo de pH pela condutividade		
Função	Opções	Informações
Cálculo	<b>Seleção</b> <ul style="list-style-type: none"> <li>■ Desligado</li> <li>■ Ligado</li> </ul> <b>Ajuste de fábrica</b> Desligado	Chave de ligar/desligar para a função
Método	<b>Seleção</b> <ul style="list-style-type: none"> <li>■ NaOH</li> <li>■ NH3</li> <li>■ LiOH</li> </ul> <b>Ajuste de fábrica</b> NaOH	O cálculo é realizado com base nas linhas gerais do VGB-R-450L da Associação técnica de operadores de grandes usinas elétricas (Verband der Großkesselbetreiber, (VGB)).  <b>NaOH</b> $\text{pH} = 11 + \log \{(\kappa_v - 1/3 \kappa_n)/273\}$  <b>NH3</b> $\text{pH} = 11 + \log \{(\kappa_v - 1/3 \kappa_n)/243\}$  <b>LiOH</b> $\text{pH} = 11 + \log \{(\kappa_v - 1/3 \kappa_n)/228\}$  $\kappa_v$ ... <b>Entrada</b> ... condutividade direta $\kappa_n$ ... <b>Saída</b> ... condutividade ácida
Entrada	As opções dependem dos sensores conectados	<b>Entrada</b> Sensores anteriores ao permutador de cátions, "condutividade direta"  <b>Saída</b> Sensores posteriores ao permutador de cátions, "condutividade ácida"  A seleção do valor medido é obsoleta, como sempre deve ser <b>Condutividade</b> .
Valor medido		
Saída		
Valor medido		
pH calculado	Somente leitura	Visualize esse valor em uma tela de medição definida pelo usuário ou gere o valor através da saída corrente.
► Exibição desig. função matemática		Visão geral das funções configuradas

### Formula (opcional, com código de ativação)

Com o editor de fórmula, é possível calcular um novo valor a partir de um máximo de 3 valores medidos. Uma faixa abrangente de operações matemáticas e lógicas (Booleanas) está disponível para esse propósito.


 O firmware Liquiline oferece a você uma ferramenta matemática poderosa com o editor de fórmula. Você é responsável pela viabilidade de sua fórmula e, portanto, pela viabilidade do resultado.

Símbolo	Operação	Tipo de operandos	Tipo de resultado	Exemplo
+	Adição	Numérica	Numérica	A+2
-	Subtração	Numérica	Numérica	100-B
*	Multiplicação	Numérica	Numérica	A*C
/	Divisão	Numérica	Numérica	B/100
^	Fonte de	Numérica	Numérica	A^5
²	Quadrado	Numérica	Numérica	A²



Símbolo	Operação	Tipo de operandos	Tipo de resultado	Exemplo
<sup>3</sup>	Cubo	Numérica	Numérica	B <sup>3</sup>
SIN	Seno	Numérica	Numérica	SIN(A)
COS	Cosseno	Numérica	Numérica	COS(B)
EXP	Função exponencial e <sup>x</sup>	Numérica	Numérica	EXP(A)
LN	Logaritmo natural	Numérica	Numérica	LN(B)
LOG	Logaritmo decádico	Numérica	Numérica	LOG(A)
MAX	Máximo de dois valores	Numérica	Numérica	MAX(A,B)
MIN	Mínimo de dois valores	Numérica	Numérica	MIN(20,B)
MOD	Divisão com restante	Numérica	Numérica	MOD (10,3)
ABS	Valor absoluto	Numérica	Numérica	ABS(C)
NUM	Booleano → conversão numérica	Booleano	Numérica	NUM(A)
=	Iguais	Booleano	Booleano	A=B
<>	Não igual a	Booleano	Booleano	A<>B
>	Maior que	Numérica	Booleano	B>5,6
<	Menor que	Numérica	Booleano	A<C
OR	Disjunção	Booleano	Booleano	B OU C
E	Conjunção	Booleano	Booleano	A E B
XOR	Disjunção exclusiva	Booleano	Booleano	B XOR C
NÃO	Negação	Booleano	Booleano	NÃO A

Menu/Setup/Funções adicionais/Funções matemáticas/MF1 a 8/Modo = Formula		
Função	Opções	Informações
Cálculo	<b>Seleção</b> ■ Desligado ■ Ligado  <b>Ajuste de fábrica</b> Desligado	Chave de ligar/desligar para a função
Source A ... C	<b>Seleção</b> Selecione a fonte  <b>Ajuste de fábrica</b> Nenhuma	Você pode usar todas as entradas de sensor, entradas analógicas e binárias, funções matemáticas, chaves fim de curso, interruptores horário, sinais Fieldbus, controladores e conjuntos de dados para comutação de faixa de medição como fonte para valores medidos.
Valor medido	<b>Seleção</b> Depende da fonte	
A ... C	O valor medido atual é exibido	<ol style="list-style-type: none"> <li>1. Selecione um máximo de três fontes (A, B e C) para valores medidos.</li> <li>2. Para cada fonte, selecione o valor medido a ser calculado.               <ul style="list-style-type: none"> <li>↳ Todos os sinais disponíveis - dependendo da fonte selecionada - são possíveis valores medidos.</li> </ul> </li> <li>3. Insira a fórmula.</li> <li>4. Ligue o cálculo.               <ul style="list-style-type: none"> <li>↳ Os valores medidos atuais A, B e C, assim como o resultado do cálculo usando a fórmula são exibidos.</li> </ul> </li> </ol>

Menu/Setup/Funções adicionais/Funções matemáticas/MF1 a 8/Modo = Formula		
Função	Opções	Informações
Formula	Texto definido pelo usuário	Tabela → 156  Certifique-se de que a notação exata seja usada (maiúsculas). Espaços em branco antes e depois de caracteres matemáticos são irrelevantes. Observe a precedência do operador, ou seja, a multiplicação e a divisão têm precedência sobre a adição e a subtração. Use parênteses se necessário.
Result unit	Texto definido pelo usuário	Você pode inserir uma unidade para o valor calculado, se desejar.
Result format	<b>Seleção</b> ■ # ■ #.# ■ #.## ■ #.### ■ #.#### <b>Ajuste de fábrica</b> #.##	Selecione o número de casas decimais.
Result numeric	Somente leitura	Atual, valor calculado
► Exibição desig. função matemática		Visão geral das funções configuradas

### Exemplo: regulador de cloro de 2 pontos com monitoramento de vazão volumétrica

Uma saída de relé ativa uma bomba de dosagem. A bomba deve ligar quando as 3 seguintes condições forem atendidas:

- (1) Há vazão
- (2) A vazão volumétrica está acima de um valor definido
- (3) A concentração de cloro cai abaixo de um valor definido

1. Conecte um sinal de entrada binário de uma chave de nível pontual "INS" do conjunto CCA250 ao módulo de DIO.
2. Conecte um sinal de entrada analógica de um medidor de vazão volumétrica ao módulo de AI.
3. Conecte o sensor de cloro.
4. Configure a função matemática **Formula**: **Source A** = entrada binária DIO, **Source B** = entrada em corrente AI, **Source C** = entrada **Disinfection**.


↳ Fórmula:

$$A E (B > 3) E (C < 0,9)$$

(onde 3 é o valor limite inferior da vazão volumétrica e 0,9 é o valor limite inferior da concentração de cloro)

5. Configure a saída a relé com a função matemática **Formula** e conecte a bomba doseadora ao relé correspondente.

A bomba é ligada se todas as 3 condições forem atendidas. Se uma das três condições não for mais atendida, a bomba é desligada novamente.

 Em vez de enviar o resultado da fórmula diretamente para um relé, você pode também conectar uma chave fim de curso intermediária para atenuar o sinal de saída através de um atraso de ligar e desligar.

### Exemplo: Controle com base em carga

A carga - isto é, o produto da concentração e a vazão volumétrica - é necessária para a dosagem de precipitantes, por exemplo.

1. Conecte o sinal de entrada de um amostrador de fosfato ao módulo de AI.

2. Conecte um sinal de entrada analógica de um medidor de vazão volumétrica ao módulo de AI.
3. Configure a função matemática **Formula: Source A** = fosfato do sinal de entrada e **Source B** = vazão volumétrica do sinal de entrada.
  - ↳ Fórmula:  

$$A * B * x$$
 (onde x é um fator de proporcionalidade específico de aplicação)
4. Selecione esta fórmula como a fonte, por ex., da saída de corrente ou de uma saída binária modulada.
5. Conecte a válvula ou a bomba.

### 10.6.6 Comutação da faixa de medição

Uma configuração de comutação de faixa de medição (MRS) inclui as seguintes opções para cada um dos quatro estados de entrada binária:

- Modo de operação (condutividade e concentração)
- Tabela de concentração
- Compensação de temperatura
- Recessão da corrente de saída
- Faixa da chave fim de curso

Um MRS definido é atribuído a um canal e então ligado. A configuração da faixa de medição selecionada através da entrada binária é então aplicada, ao invés da configuração normal do canal do sensor vinculado. Para saídas correntes e chaves fim de curso a serem controlados pelo MRS, eles devem ser vinculados ao conjunto MRS, e não ao canal de medição.

Saídas correntes e chaves fim de curso podem ser vinculados a um conjunto MRS. Esse conjunto MRS lhe dá o valor medido e o turn down associado (saídas correntes) ou a faixa de alcance para o monitoramento do valor limite (chave fim de curso).

Uma chave fim de curso conectada a um conjunto MRS usa o **Verif. fora de rangemódulo**. Consequentemente, ela muda quando o valor está fora da faixa de alcance configurada. Se uma saída corrente ou chave fim de curso é conectada a um conjunto MRS, o turndown, faixa de monitoramento e módulo da chave fim de curso não pode mais ser configurados manualmente. Então, essas opções ficam ocultas nos menus (saídas correntes e chave fim de curso).

*Exemplo de programação: limpeza CIP em uma cervejaria*

	Cerveja	Água	Alcalino	Ácido
Entrada binária1	0	0	1	1
Entrada binária1	0	1	0	1
	Range medição 00	Range medição 01	Range medição 10	Range medição 11
Modo de operação	Condutividade	Condutividade	Concentração	Concentração
Tabela conc.	-	-	NaOH 0..15%	Tab. de usuár. 1
Compensação	Tab. de usuár. 1	Linear	-	-
Saída de corrente				
Valor baixo	1.00 mS/cm	0.1 mS/cm	0.50 %	0.50 %
Valor alto	3.00 mS/cm	0.8 mS/cm	5.00 %	1.50 %
Limite de relé				
Valor baixo	2.3 mS/cm	0.5 mS/cm	2.00 %	1.30 %
Valor alto	2.5 mS/cm	0.7 mS/cm	2.10 %	1.40 %

Menu/Setup/Funções adicionais/Chave range de medição		
Função	Opções	Info
► SRM set 1 ... 2		Se você inserir ambos códigos de ativação, você possuirá dois conjuntos de parâmetros independentes disponíveis para a comutação de faixa de medição. Os submenus são os mesmos para ambos conjuntos.
SRM	<b>Seleção</b> <ul style="list-style-type: none"> <li>▪ Desligado</li> <li>▪ Ligado</li> </ul> <b>Ajuste de fábrica</b> Desligado	Liga ou desliga a função
Sensor	<b>Seleção</b> <ul style="list-style-type: none"> <li>▪ Nenhum</li> <li>▪ Sensores de condutividade conectados</li> </ul> <b>Ajuste de fábrica</b> Nenhum	Essa função pode apenas ser usada em sensores de condutividade.
Entrada binária1 ... 2	<b>Seleção</b> <ul style="list-style-type: none"> <li>▪ Nenhum</li> <li>▪ Entradas binárias</li> <li>▪ Sinais Fieldbus</li> <li>▪ Chaves fim de curso</li> </ul> <b>Ajuste de fábrica</b> Nenhum	A fonte do sinal de comutação pode ser selecionada para a entrada 1 e 2 em cada caso
► Range medição 00 ... 11		Selecione os MRSs; um máximo de 4 são possíveis. Os submenus são idênticos para cada um e logo são exibidos apenas uma vez.
Modo de operação	<b>Seleção</b> <ul style="list-style-type: none"> <li>▪ Condutividade</li> <li>▪ Concentração</li> <li>▪ SDT</li> <li>▪ Resistência</li> </ul> <b>Ajuste de fábrica</b> Condutividade	Seleção depende do sensor usado: <ul style="list-style-type: none"> <li>▪ Sensor indutivo e Sensor condutivo quatro-pinos               <ul style="list-style-type: none"> <li>▪ Condutividade</li> <li>▪ Concentração</li> <li>▪ SDT</li> </ul> </li> <li>▪ Sensor condutivo               <ul style="list-style-type: none"> <li>▪ Condutividade</li> <li>▪ Resistência</li> <li>▪ SDT</li> </ul> </li> </ul>
Tabela conc. <b>Modo de operação = Concentração</b>	<b>Seleção</b> <ul style="list-style-type: none"> <li>▪ NaOH 0..15%</li> <li>▪ NaOH 25..50%</li> <li>▪ HCl 0..20%</li> <li>▪ HNO3 0..24%</li> <li>▪ HNO3 24..30%</li> <li>▪ H2SO4 0.5..27%</li> <li>▪ H2SO4 93..99%</li> <li>▪ H3PO4 0..40%</li> <li>▪ NaCl 0..26%</li> <li>▪ Tab. de usuár. 1 ... 4</li> </ul> <b>Ajuste de fábrica</b> NaOH 0..15%	Tabelas de concentração memorizadas na fábrica: <ul style="list-style-type: none"> <li>▪ NaOH: 0 a 15%, 0 a 100 °C (32 a 212 °F)</li> <li>▪ NaOH: 25 a 50%, 2 a 80 °C (36 a 176 °F)</li> <li>▪ HCl: 0 a 20%, 0 a 65 °C (32 a 149 °F)</li> <li>▪ HNO3: 0 a 25%, 2 a 80 °C (36 a 176 °F)</li> <li>▪ H2SO4: 0 a 28%, 0 a 100 °C (32 a 212 °F)</li> <li>▪ H2SO4: 40 a 80%, 0 a 100 °C (32 a 212 °F)</li> <li>▪ H2SO4: 93 a 100%, 0 a 100 °C (32 a 212 °F)</li> <li>▪ H3PO4: 0 a 40%, 2 a 80 °C (36 a 176 °F)</li> <li>▪ NaCl: 0 a 26%, 2 a 80 °C (36 a 176 °F)</li> </ul>
Compensação <b>Modo de operação = Condutividade</b>	<b>Seleção</b> <ul style="list-style-type: none"> <li>▪ Nenhuma</li> <li>▪ Linear</li> <li>▪ NaCl (IEC 746-3)</li> <li>▪ Água ISO7888 (20°C)</li> <li>▪ Água ISO7888 (25°C)</li> <li>▪ Água pura NaCl</li> <li>▪ Água pura HCl</li> <li>▪ Tab. de usuár. 1 ... 4</li> </ul> <b>Ajuste de fábrica</b> Linear	Vários métodos são disponibilizados para compensar pela dependência de temperatura. Dependendo do seu processo, decida qual o tipo de compensação você deseja usar. Alternativamente, você também pode selecionar <b>Nenhuma</b> e então condutividade não compensada.

Menu/Setup/Funções adicionais/Chave range de medição		
Função	Opções	Info
▶ Saída de corrente		
Unid. range inferior	Depende de <b>Modo de operação</b>	Unidades são apenas consultadas para <b>Modo de operação = Condutividade</b> . As outras unidades são pré definidas e não podem ser modificadas. <ul style="list-style-type: none"> <li>▪ Condutividade S/m, mS/cm, µS/cm, S/cm, µS/m, mS/m</li> <li>▪ Concentração %</li> <li>▪ SDT ppm</li> <li>▪ Resistência Ωcm</li> </ul>
Valor baixo		
Unid. range superior		
Valor alto		
▶ Limite de relé		
Unid. range inferior	Depende de <b>Modo de operação</b>	Unidades são apenas consultadas para <b>Modo de operação = Condutividade</b> . As outras unidades são pré definidas e não podem ser modificadas. <ul style="list-style-type: none"> <li>▪ Condutividade S/m, mS/cm, µS/cm, S/cm, µS/m, mS/m</li> <li>▪ Concentração %</li> <li>▪ SDT ppm</li> <li>▪ Resistência Ωcm</li> </ul>
Valor baixo		
Unid. range superior		
Valor alto		

## 11 Diagnóstico e localização de falhas

### 11.1 Localização geral de falhas


O analisador continuamente monitora suas próprias funções.

A cor do fundo do display muda para vermelho se uma mensagem de diagnóstico para a categoria de erro "F" ocorrer.

O LED ao lado do display pisca na cor vermelha se uma mensagem de diagnóstico para a categoria de erro "M" ocorrer.

#### 11.1.1 Localização de falhas

Uma mensagem de diagnóstico aparece no display, valores medidos não são plausíveis, ou você identifica um erro.

1. Consulte o menu de Diagnósticos para detalhes na mensagem de diagnóstico.
  - ↳ Siga as instruções para corrigir o problema.
2. Se isso não ajudar: procure pela mensagem de diagnóstico em "Visão geral das informações de diagnóstico" nestas Instruções de Operação. Use o número da mensagem como critério de busca. Ignore as letras indicando a categoria de erro Namur.
  - ↳ Siga as instruções de localização de falhas fornecidas na última coluna das tabelas de erro.
3. Se os valores medidos são implausíveis, o display local está com erro ou você encontrar outros problemas, procure por erros sob "Erros de processo sem mensagens" (→ Instruções de operação Memosens, BA01245C) ou "Erros de equipamentos específicos" (→  166).
  - ↳ Siga as medidas recomendadas.
4. Entre em contato com o Departamento de Serviços caso você não consiga corrigir o erro por conta própria, citando somente o número do erro.

#### 11.1.2 Erros de processo sem mensagens



Instruções de operação para Memosens, BA01245C

#### 11.1.3 Erros específicos do equipamento

Problema	Possível causa	Testes e/ou medidas corretivas
Display escuro	Nenhuma fonte de alimentação	▶ Verifique se a fonte de alimentação está aplicada.
	Módulo básico com falha	▶ Substitua o módulo básico
Os valores aparecem no display mas: <ul style="list-style-type: none"> <li>■ O display não muda e / ou</li> <li>■ O equipamento não pode ser operado</li> </ul>	O módulo não está conectado corretamente	▶ Verifique os módulos e a ligação elétrica.
	Condição inadmissível do sistema operacional	▶ Desligue o equipamento e ligue-o novamente.
Valores medidos improváveis	Entradas com falha	▶ Primeiro, execute os testes e tome as medidas conforme descrito na seção "Erros específicos de processo". Teste de entrada de medição: ▶ Conecte o Memocheck Sim CYP03D à entrada e use-o para verificar a função da entrada.

Problema	Possível causa	Testes e/ou medidas corretivas
Sinais do controlador não aceitos ou as saídas não comutam	Configuração incorreta do programa	► Verifique a configuração do programa
	Ligação elétrica incorreta	► Verifique a ligação elétrica
	Falha dos componentes eletrônicos	► Substitua o módulo básico
Amostra não representativa	Sifão na mangueira de amostragem	► Verifique a mangueira de amostragem
	Conexão não está justa/ mangueira de amostra aspirando ar	1. Verifique mangueiras/conexões 2. Verifique o direcionamento da mangueira de amostragem
	Enchimento dos frascos não está correto	Distribuição incorreta selecionada na operação ► Calibre o braço de distribuição
	O braço de distribuição para	Distribuição incorreta selecionada na operação 1. Verifique a distribuição do recipiente configurado 2. Verifique a conexão do braço de distribuição 3. O distribuidor está com defeito, substitua-o ou providencie seu reparo junto à Assistência Técnica da Endress+Hauser
	Frasco incorreto enchido	Distribuição incorreta selecionada na operação
	Sem refrigeração da amostra	► Verifique a configuração para a temperatura do compartimento de amostras no console Falha no sistema de refrigeração --> solicite o reparo à Assistência Técnica da Endress+Hauser
	Tubulação incorreta da bomba	► Use somente a tubulação original da bomba
	Mecanismo sensorial com defeito	► Substitua o mecanismo sensor (entre em contato a Assistência Técnica da Endress+Hauser)
Sem amostragem	Conexão não está apertada	► Verifique se as mangueiras/conexões estão apertadas
	Mangueira de amostra aspirando ar	► Verifique o direcionamento da mangueira de amostragem
	Gerenciador de ar com defeito	Solicite o reparo à Assistência Técnica da Endress+Hauser
	Bomba a vácuo com falha	Solicite o reparo à Assistência Técnica da Endress+Hauser
	Tubulação incorreta da bomba	► Use somente a tubulação original da bomba
	Mecanismo sensorial com defeito	► Substitua o mecanismo sensor (entre em contato a Assistência Técnica da Endress+Hauser)
Saída de corrente, valor de corrente incorreto	Ajuste incorreto	► Verifique com a simulação integrada de corrente, conecte o aparelho de mA diretamente à saída de corrente.
	Carga muito grande	
	Passagem / curto de aterramento em loop contínuo	
Sem sinal de saída de corrente	Módulo básico com falha	► Verifique com a simulação integrada de corrente, conecte o aparelho de mA diretamente à saída de corrente.

## 11.2 Informações de diagnóstico no display local

Os eventos de diagnóstico atualizados são exibidos junto com suas categorias de status, código de diagnóstico e um breve texto. Clicando no navegador permite que você recupere mais informações e dicas sobre as medidas corretivas.

## 11.3 Informações de diagnóstico através do navegador web

As mesmas informações de diagnóstico disponíveis para o display local estão disponíveis através do servidor de rede.

## 11.4 Informações de diagnóstico através do fieldbus

Os eventos de diagnóstico, sinais de status e mais informações são transmitidos de acordo com as definições e as capacidades técnicas dos respectivos sistemas fieldbus.


## 11.5 Adaptação das informações de diagnóstico

### 11.5.1 Classificação das mensagens de diagnóstico

No menu **DIAG/Lista de diag.** é possível encontrar informações mais detalhadas sobre as mensagens de diagnóstico de corrente exibidas.

De acordo com a especificação Namur NE 107, as mensagens de diagnóstico são caracterizadas por:

- Número da mensagem
- Categoria de erro (letra na frente do número da mensagem)
  - **F** = (Falha) um mau funcionamento foi detectado  
A causa do mau-funcionamento deve ser encontrada no ponto de amostragem/ponto de medição. Qualquer controlador conectado deve ser ajustado no modo manual.
  - **C** = (Verificação da função), (não há erro)  
Trabalho de manutenção está sendo executado no equipamento. Aguarde até que o trabalho tenha sido concluído.
  - **S** = (Fora da especificação), o ponto de medição está sendo operado fora de suas especificações  
O funcionamento ainda é possível. Entretanto, você corre o risco de ter desgaste aumentado, vida útil menor ou níveis de precisão mais baixos. A causa do problema deve ser encontrada fora do ponto de medição.
  - **M** = Manutenção necessária. Ação deve ser tomada o quanto antes.  
O equipamento ainda mede/tira amostras corretamente. Intervenções imediatas não são necessárias. Entretanto, os esforços para uma manutenção adequada preveniriam um possível mau-funcionamento no futuro.
- Texto de mensagem

 Se você entrar em contato com o Departamento de Serviços, cite apenas o número da mensagem. Uma vez que você pode, individualmente, alterar a atribuição de um erro para a categoria do erro, o Departamento de Serviços não pode utilizar estas informações.

### 11.5.2 Adaptação do comportamento de diagnóstico

Todas as mensagens de diagnóstico estão especificadas para categorias de erro específicas na fábrica. Uma vez que outras configurações podem ser preferidas dependendo de suas aplicações, as categorias de erro e os efeitos que tais erros possuem no ponto de medição podem ser configurados individualmente. Além disso, toda mensagem de diagnóstico pode ser desabilitada.




### Exemplo

A mensagem de diagnóstico 531 **Logbook cheio** aparece no display. Você quer alterar essa mensagem de tal forma que o erro não seja exibido no display, por exemplo.

1. Selecione a mensagem de diagnóstico e pressione o botão do navegador.
2. Decida: (a) A mensagem deveria ser desativada? (**Mensag. diag. = Desligado**)  
(b) Você quer alterar a categoria de erro? (**Sinal Status**)  
(c) O erro de corrente deverá ser informado? (**Erro corrente = Ligado**)  
(d) Você deseja disparar um programa de limpeza? (**Prog. de limpeza**)
3. Exemplo: Você desativa a mensagem.
  - ↳ A mensagem não é exibida mais. No **DIAG** menu, a mensagem aparece como **Última mensagem**.

### Configurações possíveis

A lista de mensagens de diagnóstico exibida depende do caminho selecionado. Existem mensagens específicas do equipamento e mensagens que dependem de qual sensor está conectado.

Menu/Setup/Execute o ../Setup estendido/Ajuste diagnósticos/Comportamento diag		
Função	Opções	Info
Lista de mensagens de diagnóstico		► Selecione a mensagem a ser alterada. Somente agora você poderá fazer os ajustes para esta mensagem.
Cód. Diag.	Somente leitura	
Mensagem diagnóstico	<b>Seleção</b> ▪ Desligado ▪ Ligado <b>Ajuste de fábrica</b> Depende de Cód. Diag.	Você pode desativar ou reativar a mensagem de diagnóstico aqui. Desativar significa: ▪ Nenhuma mensagem de erro no modo de medição ▪ Nenhum erro de corrente na saída disponível
Erro corrente	<b>Seleção</b> ▪ Desligado ▪ Ligado <b>Ajuste de fábrica</b> Depende de Cód. Diag.	Decida se o erro de corrente deverá ser informado na saída de corrente caso o display da mensagem de diagnóstico for ativado. Em casos de erros gerais do equipamento, o erro de corrente é comutado para todas as saídas de corrente. Em casos de erros de canais específicos, o erro de corrente é somente comutado para a saída de corrente em questão.
Sinal Status	<b>Seleção</b> ▪ Manutenção (M) ▪ Fora de especificação (S) ▪ Função Check (C) ▪ Falha (F) <b>Ajuste de fábrica</b> Depende de Cód. Diag.	As mensagens são divididas em distintas categorias de erros de acordo com NAMUR NE 107. Decida se você quer mudar a atribuição do sinal do status para sua aplicação.
Saída de diag.	<b>Seleção</b> ▪ Nenhum ▪ Saídas binárias ▪ Relé do alarme ▪ Relé <b>Ajuste de fábrica</b> Nenhum	Você pode usar essa função para selecionar uma saída a relé e/ou uma saída binária para a qual a mensagem de diagnóstico deveria ser especificada.  Um relé de alarme está sempre disponível, independentemente da versão do equipamento. Outros relés são opcionais. Antes que você possa atribuir a mensagem a uma saída: Configure um dos tipos de saída mencionados conforme abaixo: <b>Menu/Setup/Saídas/(Relé alarme ou Saída binária ou relé)/Função = Diagnósticos e Modo de operação = como atribuído.</b>

Menu/Setup/Execute o ../Setup estendido/Ajuste diagnósticos/Comportamento diag		
Função	Opções	Info
Prog. de limpeza	<b>Seleção</b> <ul style="list-style-type: none"> <li>▪ Nenhum</li> <li>▪ Limpeza 1 ... 4</li> </ul> <b>Ajuste de fábrica</b> Nenhum	Decida se a mensagem de diagnóstico deva acionar um programa de limpeza.  Você pode definir programas de limpeza em: <b>Menu/Setup/Funções adicionais/Limpeza.</b>
► Informação detalhada	Somente leitura	Aqui você pode encontrar mais informações sobre a mensagem de diagnóstico e instruções sobre como resolver o problema.

## 11.6 Visão geral das informações de diagnóstico

### 11.6.1 Específico do equipamento, mensagens de diagnóstico gerais

Nº	Mensagem	Ajuste de fábrica			Testes ou ação corretiva
		S <sup>1)</sup>	D <sup>2)</sup>	F <sup>3)</sup>	
202	Auto teste ativo	F	Ligado	Desligado	Aguarde até que o auto-teste seja concluído
216	Hold ativo	C	Ligado	Desligado	Os valores de saída e o status do canal estão em espera
241	Erro equip.	F	Ligado	Ligado	Erro interno do equipamento  <ol style="list-style-type: none"> <li>1. Atualize o software.</li> <li>2. Entre em contato com a Assistência Técnica da Endress+Hauser.</li> <li>3. Substitua o backplane (Assistência Técnica da Endress+Hauser).</li> </ol>
242	SW incompatível	F	Ligado	Ligado	
243	Erro equip.	F	Ligado	Ligado	
261	Módulo eletrônico	F	Ligado	Ligado	Módulo dos componentes eletrônicos com falha  <ol style="list-style-type: none"> <li>1. Substitua o módulo.</li> <li>2. Entre em contato com a Assistência Técnica da Endress+Hauser.</li> </ol>
262	Módulo conexão	F	Ligado	Ligado	O módulo dos componentes eletrônicos não está se comunicando  <ol style="list-style-type: none"> <li>1. Verifique a conexão do cabo do , substitua se necessário.</li> <li>2. Verifique a fonte de alimentação do módulo de controle de amostragem.</li> <li>3. Entre em contato com a Assistência Técnica da Endress+Hauser.</li> </ol>
263	Módulo eletrônico	F	Ligado	Ligado	Tipo errado de módulo de componentes eletrônicos  <ol style="list-style-type: none"> <li>1. Substitua o módulo.</li> <li>2. Entre em contato com a Assistência Técnica da Endress+Hauser.</li> </ol>
284	Atualização Firmware	M	Ligado	Desligado	Atualização concluída com sucesso

N°	Mensagem	Ajuste de fábrica			Testes ou ação corretiva
		S <sup>1)</sup>	D <sup>2)</sup>	F <sup>3)</sup>	
285	Falha na atualização	F	Ligado	Ligado	<p>Atualização de Firmware falhou</p> <ol style="list-style-type: none"> <li>1. Repita.</li> <li>2. Erro no cartão SD → use outro cartão.</li> <li>3. Firmware incorreto → repita com um firmware adequado.</li> <li>4. Entre em contato com a Assistência Técnica da Endress+Hauser.</li> </ol>
302	Bateria fraca	M	Ligado	Desligado	<p>A bateria do buffer do relógio de ponto real está fraca A data e hora são perdidas caso a energia seja interrompida.</p> <p>► Entre em contato com a Assistência Técnica da Endress+Hauser (substituição da bateria).</p>
304	Dados módulo	F	Ligado	Ligado	<p>Pelo menos 1 módulo possui dados incorretos de configuração</p> <ol style="list-style-type: none"> <li>1. Verifique as informações do sistema.</li> <li>2. Entre em contato com a Assistência Técnica da Endress+Hauser.</li> </ol>
305	Consumo de energia	F	Ligado	Ligado	<p>Consumo total de energia muito alto</p> <ol style="list-style-type: none"> <li>1. Verifique a instalação.</li> <li>2. Remova os sensores/módulos.</li> </ol>
306	Erro software	F	Ligado	Ligado	<p>Erro interno de firmware</p> <p>► Entre em contato com a Assistência Técnica da Endress+Hauser.</p>
310	Sensor temperat.	F	Ligado	Ligado	<p>O sensor de temperatura PT1 no módulo de controle de clima para a medição do compartimento de amostras está com falha</p> <ul style="list-style-type: none"> <li>■ Não é possível a regulagem de temperatura para o compartimento de amostras</li> <li>■ Não é possível cancelar o programa de amostragem</li> </ul> <p>► Entre em contato com a Assistência Técnica da Endress+Hauser.</p>
311	Sensor temperat.	F	Ligado	Ligado	<p>O sensor de temperatura PT2 no compartimento de amostras está com falha</p> <ul style="list-style-type: none"> <li>■ Não é possível a medição da temperatura das amostras</li> <li>■ Um programa de amostragem em andamento não pode ser cancelado</li> </ul> <p>► Substitua o sensor.</p>
312	Sensor temperat.	F	Ligado	Ligado	<p>O sensor de temperatura PT3 para medição de temperatura ambiente está com falha</p> <ul style="list-style-type: none"> <li>■ A regulação da operação de inverno não é possível</li> <li>■ Amostragem e braço de distribuição bloqueados para proteger contra congelamento</li> </ul> <ol style="list-style-type: none"> <li>1. Desative a operação de inverno em <b>Setup/Entradas/Temperatura S:3/Operação inverno</b>.</li> <li>2. Substitua o sensor.</li> </ol>

N°	Mensagem	Ajuste de fábrica			Testes ou ação corretiva
		S <sup>1)</sup>	D <sup>2)</sup>	F <sup>3)</sup>	
313	Sensor líq.	M	Ligado	Ligado	<p>O interruptor de segurança LF2 para o sensor de amostras está ativo</p> <ul style="list-style-type: none"> <li>▪ Os eletrodos de contato para a detecção de amostras estão sujos</li> <li>▪ A amostra continua a ser tirada</li> </ul> <ol style="list-style-type: none"> <li>1. Limpe o sensor de detecção de amostras LF1 no vidro de dosagem.</li> <li>2. Entre em contato com a Assistência Técnica da Endress+Hauser.</li> </ol>
314	Sem vazão	F	Ligado	Ligado	<p>O vácuo não pode ser gerado na bomba peristáltica.</p> <ol style="list-style-type: none"> <li>1. Verifique se há vazamento no tubo da bomba.</li> <li>2. Mergulhe a linha de sucção no meio.</li> </ol>
315	Refrigeração	F	Ligado	Ligado	<ul style="list-style-type: none"> <li>▪ A temperatura objetivo do compartimento de amostras não foi atingida</li> <li>▪ A regulação da refrigeração não é possível</li> </ul> <ol style="list-style-type: none"> <li>1. Verifique a porta do compartimento de amostras.</li> <li>2. Faça o teste do módulo em <b>Menu/Diagnóstico/Teste Sist/Sist. refrig./Verif. resfriador.</b></li> <li>3. Entre em contato com a Assistência Técnica da Endress+Hauser.</li> </ol>
316	Aquecendo	F	Ligado	Ligado	<ul style="list-style-type: none"> <li>▪ A temperatura objetivo do compartimento de amostras não foi atingida</li> <li>▪ A regulação do aquecimento não é possível</li> </ul> <ol style="list-style-type: none"> <li>1. Verifique a porta do compartimento de amostras.</li> <li>2. Faça o teste do módulo em <b>Menu/Diagnóstico/Teste Sist/Sist. refrig./Verif. aquecedor.</b></li> <li>3. Entre em contato com a Assistência Técnica da Endress+Hauser.</li> </ol>
317	Sensor líq.	M	Ligado	Ligado	<ul style="list-style-type: none"> <li>▪ Sensor LF1 para a detecção de amostras sujo</li> <li>▪ Cinco amostras ainda possíveis</li> </ul> <p>▶ Limpe o sensor LF1 no frasco de dosagem.</p>
318	Sensor líq.	F	Ligado	Ligado	<ul style="list-style-type: none"> <li>▪ Sensor LF1 para a detecção de amostras com falha</li> <li>▪ Sem amostras possíveis</li> </ul> <p>▶ Entre em contato com a Assistência Técnica da Endress+Hauser.</p>
319	Sensor líq.	M	Ligado	Ligado	<ul style="list-style-type: none"> <li>▪ Interruptor de segurança LF2 sujo</li> <li>▪ Cinco amostras ainda possíveis</li> </ul> <p>▶ Limpe o sensor LF2 no frasco de dosagem.</p>
320	Sensor líq.	F	Ligado	Ligado	<ul style="list-style-type: none"> <li>▪ Interruptor de segurança LF2 com falha</li> <li>▪ Sem amostras possíveis</li> </ul> <p>▶ Entre em contato com a Assistência Técnica da Endress+Hauser.</p>

N°	Mensagem	Ajuste de fábrica			Testes ou ação corretiva
		S <sup>1)</sup>	D <sup>2)</sup>	F <sup>3)</sup>	
321	Liquid sensor	F	Ligado	Ligado	Sensor de capacidade ajustado incorretamente ou com falha <ul style="list-style-type: none"> <li>▪ Sem detecção do meio possível no vidro de dosagem</li> <li>▪ Sem amostras possíveis</li> </ul> <ol style="list-style-type: none"> <li>1. Limpe o sensor.</li> <li>2. Entre em contato com a Assistência Técnica da Endress+Hauser.</li> </ol>
322	Ler sub-programa	F	Ligado	Ligado	O subprograma selecionado não pode ser lido a partir da memória do programa <ul style="list-style-type: none"> <li>▶ Crie um novo subprograma.</li> </ul>
323	Escrever sub-prg	F	Ligado	Ligado	O subprograma criado não pode ser memorizado <ol style="list-style-type: none"> <li>1. Erro de hardware</li> <li>2. Entre em contato com a Assistência Técnica da Endress+Hauser.</li> </ol>
324	Apagar sub-prg.	F	Ligado	Ligado	O subprograma selecionado não pode ser apagado da memória do programa <ul style="list-style-type: none"> <li>▶ Execute uma reinicialização de software.</li> </ul>
325	Ler sub-prg list	F	Ligado	Ligado	A lista do subprograma não pode ser lida a partir da memória do programa <ul style="list-style-type: none"> <li>▶ Execute uma reinicialização de software.</li> </ul>
326	Membrana bomba	F	Ligado	Ligado	<ul style="list-style-type: none"> <li>▪ Bomba a vácuo com falha</li> <li>▪ Cabo do motor quebrado</li> </ul> <ul style="list-style-type: none"> <li>▶ Entre em contato com a Assistência Técnica da Endress+Hauser.</li> </ul>
327	Air-manager	F	Ligado	Ligado	<ul style="list-style-type: none"> <li>▪ Gerenciador de ar para sistema de distribuição de ar comprimido com defeito</li> <li>▪ Barreira fotoelétrica com falha</li> <li>▪ Cabo com falha</li> </ul> <ul style="list-style-type: none"> <li>▶ Entre em contato com a Assistência Técnica da Endress+Hauser.</li> </ul>
328	Braço de distrib.	F	Ligado	Ligado	Ponto zero do braço de distribuição não encontrado durante o percurso de referência <ol style="list-style-type: none"> <li>1. Faça o teste de braço de distribuição em <b>Menu/Diagnóstico/Teste Sist/Braço de distrib..</b></li> <li>2. Entre em contato com a Assistência Técnica da Endress+Hauser.</li> </ol>
329	Falha bomba	F	Ligado	Ligado	O motor da bomba está puxando corrente em excesso <ul style="list-style-type: none"> <li>▶ Entre em contato com a Assistência Técnica da Endress+Hauser.</li> </ul>
330	Membrana bomba	F	Ligado	Ligado	Controle da bomba a vácuo com falha <ul style="list-style-type: none"> <li>▶ Entre em contato com a Assistência Técnica da Endress+Hauser.</li> </ul>
331	Bomba peristáltica	F	Ligado	Ligado	<ul style="list-style-type: none"> <li>▪ Bomba peristáltica com falha</li> <li>▪ Cabo do motor quebrado</li> </ul> <ul style="list-style-type: none"> <li>▶ Entre em contato com a Assistência Técnica da Endress+Hauser.</li> </ul>
332	Bomba peristáltica	F	Ligado	Ligado	Controle da bomba peristáltica com falha <ul style="list-style-type: none"> <li>▶ Entre em contato com a Assistência Técnica da Endress+Hauser.</li> </ul>

N°	Mensagem	Ajuste de fábrica			Testes ou ação corretiva
		S <sup>1)</sup>	D <sup>2)</sup>	F <sup>3)</sup>	
333	Sensor pressão	F	Ligado	Ligado	<p>Detecção do meio não é possível, amostragem não é possível</p> <ul style="list-style-type: none"> <li>▪ Linha de sucção não drenada antes da amostragem</li> <li>▪ Sensor de pressão com falha</li> </ul> <p>1. Verifique a linha de sucção, se necessário, use o teste da bomba em <b>Menu/Diagnóstico/Teste Sist/Purga de bomba.</b></p> <p>2. Entre em contato com a Assistência Técnica da Endress+Hauser.</p>
334	Sist. refrig.	F	Ligado	Ligado	<p>Módulo de controle de clima com falha</p> <p>1. Substitua o módulo de controle de clima.</p> <p>2. Entre em contato com a Assistência Técnica da Endress+Hauser.</p>
335	Ventilação	F	Ligado	Ligado	<p>Ventilador com falha</p> <p>1. Substitua o ventilador.</p> <p>2. Entre em contato com a Assistência Técnica da Endress+Hauser.</p>
337	Tubing bomba	M	Ligado	Desligado	<p>O fim da vida útil do tubo da bomba está próximo Exibido em <b>Menu/Diagnóstico/Info. term./Vida tubo bomba</b></p> <p>1. Substituição de programação.</p> <p>2. Depois da substituição, redefina o tempo de operação em <b>Menu/Diagnóstico/Info. term..</b></p>
338	Tubing bomba	M	Ligado	Desligado	<p>O fim da vida útil do tubo da bomba foi atingido Exibido em <b>Menu/Diagnóstico/Info. term./Vida tubo bomba</b></p> <p>1. Substitua o tubo da bomba.</p> <p>2. Depois da substituição, redefina o tempo de operação em <b>Menu/Diagnóstico/Info. term..</b></p>
339	Sensor líq.	M	Ligado	Desligado	<p>Sensor LF1 sujo</p> <p>1. Limpe o sensor logo.</p> <p>2. Ajuste a sensibilidade em: <b>Setup/Param. Gerais /Amostra/Sensor condutivo.</b></p>
340	Sensor líq.	M	Ligado	Desligado	<p>Sensor LF1 sujo</p> <p>1. Limpe o sensor.</p> <p>2. Ajuste a sensibilidade em: <b>Setup/Param. Gerais /Amostra/Sensor condutivo.</b></p>
343	Alimentação	M	Ligado	Desligado	<p>Falha na fonte de alimentação</p>
344	Programa pausado	C	Ligado	Desligado	<p>Programa de amostragem em pausa</p>
345	Tempo de troca	M	Ligado	Desligado	<p>Configuração de horário de verão/horário de inverno Hora normal (horário de inverno) ativa</p>
346	Tempo de troca	M	Ligado	Desligado	<p>Configuração de horário de verão/horário de inverno Horário de verão ativo</p>
347	Confirm. amostra	F	Ligado	Ligado	<p>O comando de amostragem não foi processado</p> <p>1. Verifique o cabo interno para 1IF.</p> <p>2. Execute uma reinicialização de software.</p>

N°	Mensagem	Ajuste de fábrica			Testes ou ação corretiva
		S <sup>1)</sup>	D <sup>2)</sup>	F <sup>3)</sup>	
348	Ler programa	F	Ligado	Ligado	O programa selecionado não pode ser lido a partir da memória do programa ▶ Crie um novo programa.
349	Ler programa	F	Ligado	Ligado	O programa criado não pode ser memorizado Ocorreu um erro de hardware ▶ Entre em contato com a Assistência Técnica da Endress+Hauser.
351	Apagar prog.	F	Ligado	Ligado	O programa selecionado não pode ser apagado da memória do programa ▶ Execute uma reinicialização de software.
352	Ler Prog.list	F	Ligado	Ligado	A lista do programa não pode ser lida a partir da memória do programa ▶ Redefinir o equipamento: <b>Menu/ Diagnóstico/Reiniciar instrumento</b>
353	Verif. enchimento	F	Ligado	Desligado	Capacidade total do frasco atingida Nenhuma amostragem adicional para o frasco atual foi disparada ▶ Se desejado: Faça as alterações no programa de amostragem em <b>Selecione programa amostra</b> .
354	Verif. garrafa	F	Ligado	Desligado	Não há mais frascos vazios disponíveis para o programa atual Sem mais amostras ▶ Verifique a configuração do programa em <b>Selecione programa amostra</b> .
355	Inicia tempo	M	Ligado	Desligado	A hora de início inserida está no passado ▶ Insira novo horário de início.
356	Verif. transb.	F	Ligado	Desligado	O volume total da amostra não cabe no frasco da amostra ▶ Altere o volume da amostra.
357	Sem amostragem	M	Ligado	Desligado	<ul style="list-style-type: none"> <li>▪ Amostra descartada</li> <li>▪ Há muitas solicitações de amostragem pendentes</li> </ul> ▶ Faça as alterações no programa de amostragem em <b>Selecione programa amostra</b> .
358	Configuração	F	Ligado	Ligado	A configuração do programa não corresponde à configuração atual do equipamento ▶ Ajuste a configuração.
359	Erro esvaziam.	F	Ligado	Ligado	<ul style="list-style-type: none"> <li>▪ Erro durante o esvaziamento</li> <li>▪ O esvaziamento e o programa de amostragem é cancelado</li> </ul> 1. Verifique a conexão ao módulo FMSY1. 2. Verifique o módulo 4R, substitua-o se necessário. 3. Redefinir o equipamento: <b>Menu/ Diagnóstico/Reiniciar instrumento</b>
370	Tensão interna	F	Ligado	Ligado	Tensão interna fora da faixa válida 1. Verifique a fonte de alimentação. 2. Verifique se há curto-circuito em entradas e saídas.

N°	Mensagem	Ajuste de fábrica			Testes ou ação corretiva
		S <sup>1)</sup>	D <sup>2)</sup>	F <sup>3)</sup>	
373	Temp. eletr.	M	Ligado	Desligado	Temperatura alta dos componentes eletrônicos ▶ Verifique a temperatura ambiente e o consumo de energia.
374	Verif. Sensor	F	Ligado	Desligado	Sem sinal de medição do sensor 1. Verifique a conexão do sensor. 2. Verifique o sensor, substitua se necessário.
375	No 4R module	F	Ligado	Ligado	Sem conexão com o módulo 4R 1. Verifique o módulo 4R, substitua-o se necessário. 2. Redefina o software em: <b>Menu/Diagnóstico/Reiniciar instrumento.</b>
401	Reset geral	F	Ligado	Ligado	A reinicialização de fábrica é executada
403	Verificação do equipamento	M	Desligado	Desligado	Verificação do dispositivo ativa, por favor aguarde
405	Service IP active	C	Desligado	Desligado	A chave Assistência Técnica da Endress+Hauser é ativada O equipamento pode ser tratado em 192.168.1.212. ▶ Desligue o interruptor de serviços para alterar para as configurações de IP memorizadas.
412	Escrevendo backup	F	Ligado	Desligado	▶ Aguarde pela conclusão do processo de escrita
413	Lendo backup	F	Ligado	Desligado	▶ Aguarde.
455	Mathematical error	F	Ligado	Ligado	Função matemática: condição de erro 1. Verifique a função matemática. 2. Verifique as variáveis de entrada atribuídas.
460	Corr. abaixo limite	S	Ligado	Desligado	Razões ▪ Sensor no ar ▪ Bolsões de ar no conjunto ▪ Sensor sujo ▪ Vazão incorreta para o sensor
461	Corrente excedida	S	Ligado	Desligado	1. Verifique a instalação do sensor. 2. Limpe o sensor. 3. Altere a atribuição das saídas de corrente.
502	Sem catálogo texto	F	Ligado	Ligado	▶ Entre em contato com a Assistência Técnica da Endress+Hauser.
503	Mudança idioma	M	Ligado	Desligado	Mudança de idioma falhou ▶ Entre em contato com a Assistência Técnica da Endress+Hauser.
529	Diag. ativo	C	Desligado	Desligado	▶ Aguarde a manutenção ser finalizada.
530	Logbook a 80%	M	Ligado	Desligado	1. Salve o registro no cartão SD e, em seguida, apague o registro no equipamento.
531	Logbook cheio	M	Ligado	Desligado	2. Configure a memória para buffer circular. 3. Desative o registro.
532	Erro licença	M	Ligado	Desligado	▶ Entre em contato com a Assistência Técnica da Endress+Hauser.



N°	Mensagem	Ajuste de fábrica			Testes ou ação corretiva
		S <sup>1)</sup>	D <sup>2)</sup>	F <sup>3)</sup>	
536	Cartão SD (80%)	M	Ligado	Desligado	Cartão SD 80% cheio <ol style="list-style-type: none"> <li>1. Substitua o cartão SD por um cartão vazio.</li> <li>2. Limpe o cartão SD.</li> <li>3. Ajuste as propriedades do registro para o buffer circular em <b>Logbooks</b>.</li> </ol>
537	Cartão SD (100%)	M	Ligado	Desligado	Cartão SD 100% cheio. Não é mais possível gravar no cartão. <ol style="list-style-type: none"> <li>1. Substitua o cartão SD por um cartão vazio.</li> <li>2. Limpe o cartão SD.</li> <li>3. Ajuste as propriedades do registro para o buffer circular em <b>Logbooks</b>.</li> </ol>
538	Cartão SD removido	M	Ligado	Desligado	Cartão SD não está conectado <ol style="list-style-type: none"> <li>1. Verifique o cartão SD.</li> <li>2. Substitua o cartão SD.</li> <li>3. Desative a gravação.</li> </ol>
540	Salvar parâmetro	M	Ligado	Desligado	O armazenamento das configurações falhou <ul style="list-style-type: none"> <li>► Repita.</li> </ul>
541	Carregar parâmetro	M	Ligado	Desligado	Configuração carregada com sucesso
542	Carregar parâmetro	M	Ligado	Desligado	O carregamento das configurações falhou <ul style="list-style-type: none"> <li>► Repita.</li> </ul>
543	Carregar parâmetro	M	Ligado	Desligado	Carregamento das configurações interrompido
544	Reset parâmetro	M	Ligado	Desligado	Predefinição de fábrica com sucesso
545	Reset parâmetro	M	Ligado	Desligado	O ajuste das configurações do equipamento para o ajuste de fábrica falhou
903	Vazão mínima	F	Ligado	Ligado	A vazão é muito baixa para amostragem proporcional de vazão <ol style="list-style-type: none"> <li>1. Verifique a vazão média.</li> <li>2. Verifique o medidor de vazão.</li> <li>3. Verifique as configurações em <b>Setup/Entradas/Entrada correnteS:x</b>.</li> <li>4.</li> </ol>
910	Limite switch	S	Ligado	Desligado	Chave fim de curso ativada
920	Sem amostra	F	Ligado	Ligado	Sem fluxo de entrada durante o processo de dosagem <ul style="list-style-type: none"> <li>▪ Linha de sucção bloqueada ou com vazamento</li> <li>▪ Sem fluxo de entrada de amostras</li> </ul> <ol style="list-style-type: none"> <li>1. Verifique a linha de sucção e a peneira de sucção</li> <li>2. Verifique o fluxo de entrada de amostras.</li> </ol>
921	Bracket bomba	F	Ligado	Ligado	O suporte da bomba foi detectado como aberto <ul style="list-style-type: none"> <li>▪ Suporte da bomba aberto</li> <li>▪ Contato reed com falha</li> </ul> <ol style="list-style-type: none"> <li>1. Feche o suporte da bomba.</li> <li>2. Entre em contato com a Assistência Técnica da Endress+Hauser.</li> </ol>


N°	Mensagem	Ajuste de fábrica			Testes ou ação corretiva
		S <sup>1)</sup>	D <sup>2)</sup>	F <sup>3)</sup>	
922	Ciclo sonda	M	Ligado	Desligado	<p>Vedações O-ring no conjunto de amostragem se aproximando do fim da vida útil Exibido em <b>Diagnóstico/Info. term./Sonda Inline</b></p> <ol style="list-style-type: none"> <li>1. Substitua as vedações.</li> <li>2. Desligue o monitoramento em <b>Setup/Param. Gerais /Amostra/Ajuste diagnósticos/Processo vedado</b>.</li> <li>3. Entre em contato com a Assistência Técnica da Endress+Hauser</li> </ol>
923	Ciclo de sonda	M	Ligado	Ligado	<p>As vedações O-ring no conjunto de amostragem atingiram o fim da vida útil Exibido em <b>Diagnóstico/Info. term./Sonda Inline</b></p> <ol style="list-style-type: none"> <li>1. Substitua as vedações.</li> <li>2. Desligue o monitoramento em <b>Setup/Param. Gerais /Amostra/Ajuste diagnósticos/Processo vedado</b>.</li> <li>3. Entre em contato com a Assistência Técnica da Endress+Hauser.</li> </ol>
924	Sonda Inline	F	Ligado	Ligado	<p>Posição final de amostragem (no processo) do conjunto de amostragem não atingida ou detectada</p> <ul style="list-style-type: none"> <li>▪ O interruptor de posição final está danificado</li> <li>▪ Os cabos de alimentação estão danificados</li> </ul> <ol style="list-style-type: none"> <li>1. Verifique as seletoras de posição final.</li> <li>2. Verifique os cabos de alimentação das seletoras de posição final.</li> <li>3. Entre em contato com a Assistência Técnica da Endress+Hauser.</li> </ol>
925	Sonda Inline	F	Ligado	Ligado	<p>Posição final de amostragem (no processo) do conjunto de amostragem não atingida ou detectada</p> <ul style="list-style-type: none"> <li>▪ Conjunto bloqueado</li> <li>▪ O interruptor de posição final está danificado</li> <li>▪ Os cabos de alimentação estão danificados</li> </ul> <ol style="list-style-type: none"> <li>1. Verifique o conjunto.</li> <li>2. Verifique as seletoras de posição final.</li> <li>3. Verifique os cabos de alimentação das seletoras de posição final.</li> <li>4. Entre em contato com a Assistência Técnica da Endress+Hauser.</li> </ol>
926	Sonda Inline	F	Ligado	Ligado	<p>Posição final de dosagem (externa ao processo) do conjunto de amostragem não atingida ou detectada</p> <ul style="list-style-type: none"> <li>▪ Conjunto bloqueado</li> <li>▪ O interruptor de posição final está danificado</li> <li>▪ Os cabos de alimentação estão danificados</li> </ul> <ol style="list-style-type: none"> <li>1. Verifique o conjunto</li> <li>2. Verifique as seletoras de posição final.</li> <li>3. Verifique os cabos de alimentação das seletoras de posição final.</li> <li>4. Entre em contato com a Assistência Técnica da Endress+Hauser.</li> </ol>

N°	Mensagem	Ajuste de fábrica			Testes ou ação corretiva
		S <sup>1)</sup>	D <sup>2)</sup>	F <sup>3)</sup>	
927	Operação inverno	S	Ligado	Desligado	<ol style="list-style-type: none"> <li>1. Operação de inverno ativa</li> <li>2. Temperatura externa muito baixa</li> <li>3. Sem amostragem</li> </ol>
928	Sem amostra	F	Ligado	Ligado	<p>Não é possível a recepção da amostra</p> <ul style="list-style-type: none"> <li>▪ Linha de sucção entupida</li> <li>▪ Altura de sucção muito alta</li> </ul> <ol style="list-style-type: none"> <li>1. Verifique a linha de sucção e o filtro de sucção.</li> <li>2. Garanta uma altura de sucção adequada (&lt; 8 m).</li> </ol>
929	Sinal de entrada	F	Ligado	Ligado	<ul style="list-style-type: none"> <li>▪ Sensores invertidos</li> <li>▪ Sensor não está presente</li> </ul> <p>► Verifique as entradas de medição.</p>
930	Sem amostra	F	Ligado	Ligado	<p>Vazão da amostra interrompida durante a coleta</p> <ul style="list-style-type: none"> <li>▪ Linha de sucção bloqueada ou com vazamento</li> <li>▪ Sem fluxo de entrada de amostras</li> </ul> <ol style="list-style-type: none"> <li>1. Verifique a linha de sucção e o filtro de sucção.</li> <li>2. Verifique o fluxo de entrada de amostras.</li> </ol>
937	Controlled variable	S	Ligado	Desligado	<p>Aviso de entrada do controlador</p> <p>Status da variável do controlador não está OK</p> <p>► Verifique a aplicação.</p>
938	Controller setpoint	S	Ligado	Desligado	<p>Aviso de entrada do controlador</p> <p>Status do valor de referência não está OK</p> <p>► Verifique a aplicação.</p>
939	Distúrbio do controle.	S	Ligado	Desligado	<p>Aviso de entrada do controlador</p> <p>Status da variável de turbulência não está OK</p> <p>► Verifique a aplicação.</p>
951 - 958	Hold active CH1 ..	C	Ligado	Desligado	<p>Os valores de saída e o status dos canais estão em espera.</p> <p>► Aguarde até que a espera seja desativada novamente.</p>
961 - 968	Diagnostic module 1 (961) ... Diagnostic module 8 (968)	S	Desligado	Desligado	<p>O módulo de diagnóstico está habilitado</p>
969	Modbus Watchdog	S	Desligado	Desligado	<p>O equipamento não recebeu um telegrama Modbus do mestre dentro do tempo especificado.</p> <p>O status dos valores de processo Modbus recebidos está ajustado para inválido</p>
970	Entrada overload	S	Ligado	Ligado	<p>Entrada em corrente sobrecarregada</p> <p>A entrada em corrente é desativada a partir de 23 mA devido a sobrecarga e reativada automaticamente quando uma carga normal estiver presente.</p>
971	Entrada baixa	S	Ligado	Ligado	<p>Entrada em corrente muito baixa</p> <p>De 4 a 20 mA, a corrente de entrada é menor do que a falha mais baixa de corrente.</p> <p>► Verifique se há curto-circuito na entrada.</p>
972	Corrente > 20 mA	S	Ligado	Ligado	<p>Faixa de saída de corrente excedida</p>
973	Corrente < 4 mA	S	Ligado	Ligado	<p>Faixa de saída de corrente abaixo do seu valor mínimo normal</p>

N°	Mensagem	Ajuste de fábrica			Testes ou ação corretiva
		S <sup>1)</sup>	D <sup>2)</sup>	F <sup>3)</sup>	
974	Diag. Confirmado	C	Desligado	Desligado	O usuário reconheceu a mensagem exibida no menu de medição.
975	Reiniciar instrumento	C	Desligado	Desligado	Redefinição do equipamento
978	ChemoClean Failsafe	S	Ligado	Ligado	Nenhum sinal de feedback detectado dentro do período configurado. 1. Verifique a aplicação. 2. Verifique a ligação elétrica. 3. Estenda a duração.
990	Limite de desvio	F	Ligado	Ligado	Redundância: valor limite do desvio de percentual excedido
991	Range conc. CO2	F	Ligado	Ligado	Concentração de CO <sub>2</sub> (condutividade desgaseificada) fora da faixa de medição
992	Range calc. pH	F	Ligado	Ligado	Cálculo do pH fora da faixa de medição
993	Range calc. rH	F	Ligado	Ligado	Cálculo do rH fora da faixa de medição
994	Range cond dupla	F	Ligado	Ligado	Condutividade dupla fora da faixa de medição

- 1) Sinal Status  
2) Mensagem diagnóstico  
3) Erro corrente

## 11.6.2 Mensagens de diagnóstico específicas do sensor

 Instruções de operação para Memosens, BA01245C

## 11.7 Mensagens de diagnóstico pendentes

O menu de Diagnósticos contém todas as informações sobre o status do equipamento.

Além disso, diversas funções de serviços estão disponíveis.


As mensagens a seguir são diretamente exibidas todas as vezes que você entrar no menu:

- **Mensagem mais importante**  
Mensagem de diagnóstico registrada com o mais alto nível de criticidade
- **Última mensagem**  
Mensagem de diagnóstico cuja causa não está mais presente.

Todas as outras funções no menu de Diagnósticos estão descritas nos capítulos a seguir.

Mensagens de diagnóstico associadas à amostragem são apagadas sob as seguintes condições:

- Mensagens de diagnóstico causadas por amostragem são apagadas automaticamente com a próxima amostragem bem sucedida.
- Mensagens de diagnóstico causadas pelo nível do meio no frasco são apagadas na próxima vez que o frasco for alterado.

 Se a mensagem de diagnóstico "sensor líquido M313" aparecer 5 vezes sucessivas ao executar um programa, o programa ativo é interrompido por razões de segurança.

Esse comportamento do equipamento não pode ser alterado desativando a mensagem de diagnóstico em **Menu/Setup/Param. Gerais /Setup estendido/Ajuste diagnósticos**.

## 11.8 Lista de diagnóstico

Todas as mensagens de diagnóstico atuais estão listadas aqui.

O registro da hora está disponível para cada mensagem. Além disso, o usuário também vê a configuração e a descrição da mensagem conforme memorizado em **Menu/Setup/Param. Gerais /Setup estendido/Ajuste diagnósticos/Comportamento diag .**

## 11.9 Registro de eventos

### 11.9.1 Registros disponíveis

Tipos de registros

- Registros fisicamente disponíveis (além do registro geral)
- Visualização do banco de dados de todos os registros (= registros gerais)

Registro	Visível em	Máx. de entradas	Pode ser desabilitado <sup>1)</sup>	O registro pode ser apagado	As entradas podem ser apagadas	Pode ser exportado
Registro geral	Todos eventos	20000	Sim	Não	Sim	Não
Registro de calibração	Eventos de calib.	75	(Sim)	Não	Sim	Sim
Registro de operações	Eventos de configur.	250	(Sim)	Não	Sim	Sim
Registro de diagnósticos	Eventos de diag.	250	(Sim)	Não	Sim	Sim
Registro do programa	Logbook programa	5000	Sim	Não	Sim	Sim
Registro da versão	Todos eventos	50	Não	Não	Não	Sim
Registro da versão do hardware	Todos eventos	125	Não	Não	Não	Sim
Registro de dados para os sensores (opcional)	Logbooks dados	150 000	Sim	Sim	Sim	Sim
Registro de depuração	Eventos debug (somente acessível através da inserção do código de ativação de serviços especiais)	1000	Sim	Não	Sim	Sim

1) Os dados entre parênteses significam que dependem do registro geral

### 11.9.2 Menu dos registros

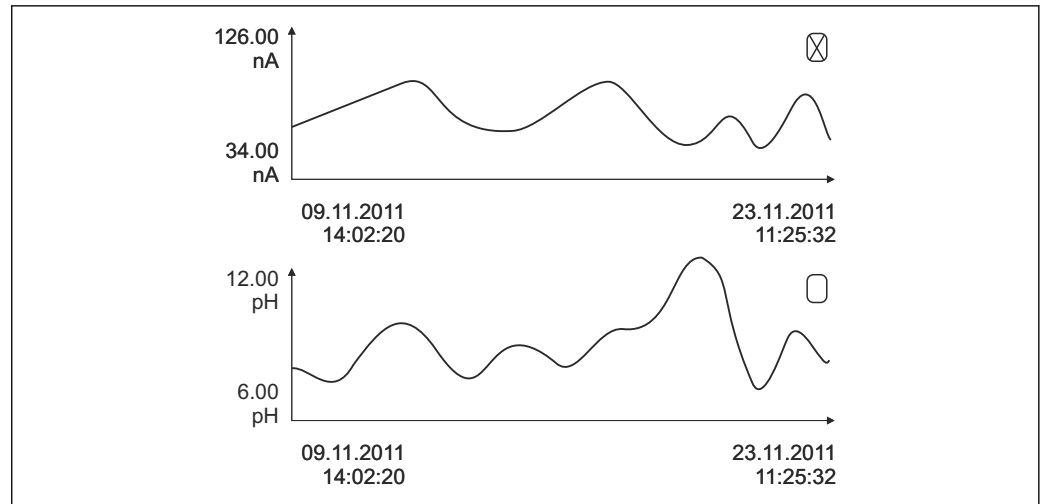
DIAG/Logbooks		
Função	Opções	Informações
▶ Todos eventos		Listagem cronológica de todas as entradas do registro, com informações sobre o tipo de evento
▶ Exibir	Eventos são exibidos	Selecione um evento específico para exibir mais informações detalhadas.
▶ Vá para data	<b>Entrada do usuário</b> <ul style="list-style-type: none"> <li>■ Vá para data</li> <li>■ Hora</li> </ul>	Utilize esta função para ir diretamente a uma hora específica da lista. Desta maneira, você evita ter que percorrer todas as informações. Entretanto, a lista completa está sempre visível.

DIAG/Logbooks		
Função	Opções	Informações
► Eventos de calib.		Listagem cronológica dos eventos de calibração
► Exibir	Eventos são exibidos	Selecione um evento específico para exibir mais informações detalhadas.
► Vá para data	<b>Entrada do usuário</b> <ul style="list-style-type: none"> <li>▪ Vá para data</li> <li>▪ Hora</li> </ul>	Utilize esta função para ir diretamente a uma hora específica da lista. Desta maneira, você evita ter que percorrer todas as informações. Entretanto, a lista completa está sempre visível.
▷ Apagar todas entradas	Ação	Você pode apagar todas as entradas do registro de calibração aqui.
► Eventos de configur.		Listagem cronológica dos eventos de configuração
► Exibir	Eventos são exibidos	Selecione um evento específico para exibir mais informações detalhadas.
► Vá para data	<b>Entrada do usuário</b> <ul style="list-style-type: none"> <li>▪ Vá para data</li> <li>▪ Hora</li> </ul>	Utilize esta função para ir diretamente a uma hora específica da lista. Desta maneira, você evita ter que percorrer todas as informações. Entretanto, a lista completa está sempre visível.
▷ Apagar todas entradas	Ação	Você pode usar isto para apagar todas as entradas do registro de operações.
► Eventos de diag.		Listagem cronológica dos eventos de diagnósticos
► Exibir	Eventos são exibidos	Selecione um evento específico para exibir mais informações detalhadas.
► Vá para data	<b>Entrada do usuário</b> <ul style="list-style-type: none"> <li>▪ Vá para data</li> <li>▪ Hora</li> </ul>	Utilize esta função para ir diretamente a uma hora específica da lista. Desta maneira, você evita ter que percorrer todas as informações. Entretanto, a lista completa está sempre visível.
▷ Apagar todas entradas	Ação	Você pode usar isto para apagar todas as entradas do registro de diagnósticos.

Você também pode visualizar graficamente suas entradas de registro de dados no display (**Exibir gráfico**).

Você também pode adaptar o display para adequá-lo às suas exigências individuais:


- Pressione o botão navegador no display gráfico: são dadas opções adicionais tais como função zoom e movimento x/y do gráfico.
- Defina o cursor: se você selecionar esta opção, você pode mover-se pelo gráfico com o navegador e visualizar a entrada do registro (carimbo de data/valor medido) na forma de texto para cada ponto do gráfico.
- Exibição simultânea de dois registros: **Selecione 2o plot** e **Exibir gráfico**
  - Um pequeno x marca o gráfico selecionado para o qual o zoom possa ser alterado ou um cursor possa ser usado, por exemplo.
  - No menu de contexto (pressione o botão do navegador), você pode selecionar o outro gráfico. Então, você pode aplicar a função zoom, um movimento ou um cursor ao gráfico.
  - Usando o menu de contexto, você também pode selecionar ambos os gráficos simultaneamente. Isto permite que você use a função zoom em ambos os gráficos simultaneamente, por exemplo.



A0016688

80 Exibição simultânea de dois gráficos, o superior é selecionado

DIAG/Logbooks		
Função	Opções	Informações
► Logbooks dados		Listagem cronológica das entradas do registro de dados para sensores
Logbook dados1 ... 8 <Nome do registro>		Este submenu está disponível para cada registro de dados que você tenha definido e ativado.
Fonte de dados	Somente leitura	A entrada ou a função matemática é exibida
Valor medido	Somente leitura	O valor medido que está sendo registrado é exibido
Tempo Log restante	Somente leitura	Display de dias, horas e minutos até que o registro esteja cheio. ► Preste atenção às informações sobre a seleção do tipo de memória no menu <b>Param. Gerais / Logbooks</b> .
► Exibir	Eventos são exibidos	Selecione um evento específico para exibir mais informações detalhadas.
► Vá para data	<b>Entrada do usuário</b> ▪ Vá para data ▪ Hora	Utilize esta função para ir diretamente a uma hora específica da lista. Desta maneira, você evita ter que percorrer todas as informações. Entretanto, a lista completa está sempre visível.
► Exibir gráfico	Display gráfico das entradas do registro	A exibição acontece de acordo com as suas configurações no menu <b>Param. Gerais / Logbooks</b> .
Selecione 2o plot	Selecione outro registro de dados	Você pode visualizar um segundo registro ao mesmo tempo que o atual.
▷ Apagar todas entradas	Ação	Você pode usar isto para apagar todas as entradas do registro de dados.
► Salvar logbooks		
Formato de arquivo	<b>Seleção</b> ▪ CSV ▪ FDM	► Salve o registro no formato de arquivo preferido.  Você pode então abrir o arquivo CSV memorizado no PC em MS Excel, por exemplo, e fazer alterações adicionais aqui. <sup>1)</sup> Você pode importar os arquivos FDM para o FieldCare e arquivá-los de tal forma que eles sejam à prova de adulteração.

DIAG/Logbooks		
Função	Opções	Informações
<ul style="list-style-type: none"> <li>▷ Logbook programa</li> <li>▷ Todos logbooks dados</li> <li>▷ Logbook dados1 ... 8</li> <li>▷ Todos logbooks eventos</li> <li>▷ Logbook calibração</li> <li>▷ Logbook Diagnóstico</li> <li>▷ Logbook Configuração</li> <li>▷ Logbook versão de HW</li> <li>▷ Versão do logbook</li> </ul>	<p>Ação, inicia assim que a opção é selecionada</p>	<p>Utilize esta função para salvar o registro em um cartão SD.</p> <ul style="list-style-type: none"> <li>▶ Insira o cartão SD no leitor de cartões do equipamento e selecione o registro a ser memorizado.</li> <li>▶ Salve o registro no formato de arquivo preferido. Você pode então abrir o arquivo CSV memorizado no PC em MS Excel, por exemplo, e editá-lo. Você pode importar os arquivos FDM para o Fieldcare e arquivá-los de forma que eles sejam invioláveis.</li> </ul>
<p> O nome do arquivo consiste em <b>Logbook ident (Menu/Setup/Param. Gerais /Logbooks)</b>, uma abreviação para o registro específico e um carimbo de horário.</p>		

- 1) Arquivos CSV usam formatos de números e separadores internacionais. Portanto, eles devem ser importados para o MS Excel como dados externos com as configurações de formato correto. Se você clicar duas vezes no arquivo para abri-lo, os dados são somente exibidos corretamente se o MS Excel for instalado com a definição do país EUA.

### 11.9.3 Registro do programa

Entrada	Exemplo	Informações
Registro de data e hora	05.05.2010 12:40	Registro da hora - a hora de início em caso de amostragem
Evento	BasicPrgStart	<p><b>Energia ligada</b> --&gt; Hora em que o equipamento é iniciado</p> <p><b>Falha de energia</b> --&gt; Horário que a energia falhou (hora e minuto)</p> <p><b>BasicPrgStart, StdPrgStart</b> --&gt; Hora em que o programa foi iniciado</p> <p><b>BasicSampling, StdSampling</b> --&gt; Entrada feita durante a amostragem</p> <p><b>PrgPartStart, PrgPartStop</b> --&gt; Hora em que um subprograma é habilitado e desabilitado</p> <p><b>PrgStop</b> --&gt; Hora em que o programa foi concluído</p>
Nome	Programa1	<p><b>No caso de BasicPrgStart, StdPrgStart, BasicSampling ou PrgStop</b> --&gt; O nome do programa aparece</p> <p><b>No caso de StdSampling, PrgPartStart ou PrgPartStop</b> --&gt; O nome do subprograma aparece</p>
Configuração do frasco	12x+6x - Placa distribuidora de PE/vidro	A configuração do frasco selecionado é exibida
Volume do frasco esquerdo	1000	O volume do frasco é exibido
Volume do frasco direito	3000	--> O "volume do frasco direito" continua vazio para as configurações de frascos com volumes diferentes




Entrada	Exemplo	Informações
Modo de amostragem	Ritmo definido por tempo CTCV	<b>Ritmo definido por tempo CTCV</b> Ritmo definido por tempo <b>Ritmo definido por vazão VTCV</b> Ritmo definido por vazão <b>Ritmo definido por tempo/vazão CTVV</b> Ritmo definido por tempo/vazão <b>Amostra única</b> Amostra única <b>Tabela de amostras</b> Amostra única <b>Modo de amostragem</b> Display do modo de amostragem
Intervalo/unidade de amostragem	10 min	Display do intervalo e da unidade
Amostras/frasco	4	<b>Com mudança de frasco</b> Número de amostras por frasco .
Frascos/amostra	0	Múltiplos frascos,
Volume/unidade de amostragem	100 ml	Volume da amostra quando a amostragem
Modo de início	Imediata	Campo somente preenchido por <b>PrgPartStart, BasicPrgStart e StdPrgStart</b> : --> A definição de início do programa é exibida <ul style="list-style-type: none"> <li>▪ <b>Imediato</b> --&gt; imediatamente</li> <li>▪ <b>Data/hora</b> --&gt; após a data/hora</li> <li>▪ <b>Volume</b> --&gt; com um volume</li> <li>▪ <b>Evento</b> --&gt; quando um evento ocorrer</li> <li>▪ <b>Intervalo</b> --&gt; após um intervalo</li> <li>▪ <b>Datas individuais</b> --&gt; cronograma individual</li> <li>▪ <b>Datas múltiplas</b> --&gt; datas múltiplas</li> </ul>
Data de início	05.05.2010	Campo somente preenchido se <b>Modo de início = Data/Hora</b> : --> A data de início é exibida
Modo de parada	Término do programa	A definição de parada do programa é exibida: <ul style="list-style-type: none"> <li>▪ <b>Fim do programa</b> --&gt; quando o programa termina</li> <li>▪ <b>Contínuo</b> --&gt; operação contínua</li> <li>▪ <b>Frascos cheios</b> --&gt; quando os frascos estão cheios</li> <li>▪ <b>Data/hora</b> --&gt; após a data/hora</li> <li>▪ <b>Evento</b> --&gt; quando um evento ocorrer</li> </ul>
Data de parada	06.05.2010	Campo somente preenchido se <b>Término do programa = Data/Hora</b> : --> A data em que o programa parou é exibida
Inicie a soma/unidade de vazão	100 m <sup>3</sup>	Campo somente preenchido se <b>Modo de início = Volume</b> : --> O volume de início é exibido
Número do frasco	1	Campo somente preenchido por <b>BasicSampling</b> ou <b>StdSampling</b> : --> O frasco que foi enchido com a amostra é exibido
nbr da amostra	2	Número de amostras transferidas para o frasco atual

Entrada	Exemplo	Informações
Resultado da amostragem	Amostragem Ok	<b>Amostragem Ok</b> --> amostragem ok <b>Amostragem nOk</b> --> amostragem falhou --> Para as mensagens de diagnósticos detalhadas, consulte o registro de diagnósticos
Número da amostra em execução	1	Número da amostra em execução no programa atual
Soma de vazão desde a última amostragem	1	Para amostras com <b>ritmo definido por vazão e ritmo definido por tempo/vazão</b> : --> Vazão desde a última amostragem Para todos os outros tipos de amostragem: --> Display: 0

### 11.9.4 Estatísticas do recipiente

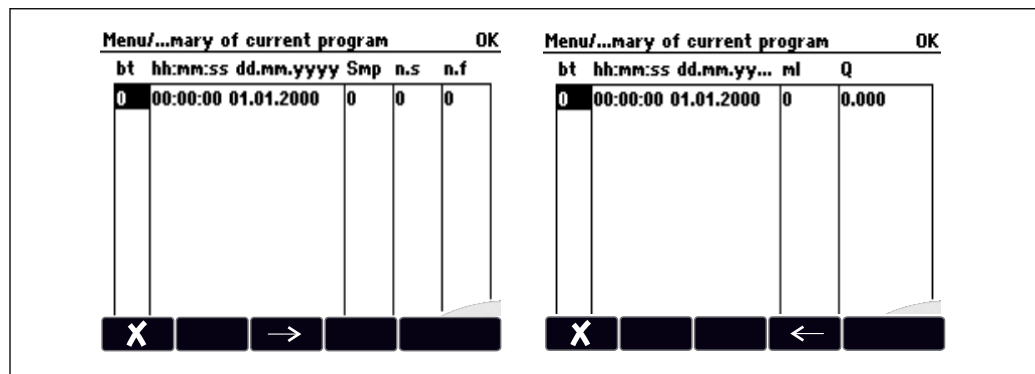
O display mostra as estatísticas do recipiente do coletor de amostra:

- ▶ No **Menu/Diagnóstico/Logbooks/Logbook programa** selecione o item **Exibe resumo programa atual** ou selecione a tecla de função MEAS; funciona quando o programa está ativo e quando está parado.
  - ↳ As estatísticas aparece para cada frasco individual quando o programa é iniciado. Isso lhe dá o feedback detalhado sobre as últimas operações de amostragem.

 As estatísticas são excluído quando o seguinte evento ocorre:  
Início do programa

As estatísticas são seletivamente sobrescrita quando o seguinte evento ocorre:  
Quando o primeiro frasco é atingido em situações onde a "Operação contínua" é configurada como o fim do programa nas definições do programa

As estatísticas são exibido da seguinte maneira:




A0045690

Display	Informações
ng	O número do frasco é exibido.
hh:mm	A hora em que a primeira amostra foi transferida para o frasco é exibida.
DD-hh:mm	A hora em que a primeira amostra foi transferida para o frasco é exibida.
Am.	Exibe a frequência em que a amostragem foi disparada por frasco.
n.s	Indica o número de vezes em que uma amostra não foi retirada mesmo que a amostragem tenha sido disparada. Isso pode ocorrer caso o volume de enchimento máximo permitido para o frasco tenha sido atingido, mas o sistema ainda supostamente deveria transferir amostras para o frasco. A mensagem do "Sensor de transbordo" é exibida enquanto o programa estiver ativo.

Display	Informações
n.f	O valor indica com que frequência a amostragem foi cancelada porque não foi possível aspirar meio suficiente, ou mesmo nenhum meio no vidro de dosagem para cobrir a sonda LF1.
ml	O volume de amostragem coletado por frasco é exibido.
Q	A vazão total para todo recipiente é exibida (somente se a medição de vazão estiver conectada).

## 11.10 Informações do equipamento

### 11.10.1 Informações do sistema

DIAG/Informação sistema		
Função	Opções	Info
TAG equipamento	Somente leitura	Etiqueta de equipamento individual → <b>Param. Gerais</b>
Código	Somente leitura	Você pode solicitar um hardware idêntico com esse código. Esse código muda conforme as alterações do hardware, e você pode inserir o novo código recebido do fabricante aqui informado <sup>1)</sup> .
 Para determinar a versão do seu equipamento, insira o código do pedido na tela de pesquisa do seguinte endereço: <a href="http://www.endress.com/order-ident">www.endress.com/order-ident</a>		
Código estendido original	Somente leitura	Código completo do pedido para o equipamento original, resultando da estrutura do produto.
Código estendido atual	Somente leitura	Código atual, levando em consideração as mudanças do hardware. Você mesmo deve inserir este código.
Núm. de série	Somente leitura	O número de série permite que você acesse os dados do equipamento e a documentação na Internet: <a href="http://www.endress.com/device-viewer">www.endress.com/device-viewer</a>
Versão software	Somente leitura	Versão atual
Versão SW FMSY1	Somente leitura	Versão atual
FMSY1 versão proj.	Somente leitura	Versão atual
<b>► HART</b> <i>Somente com a opção HART</i>	Somente leitura <ul style="list-style-type: none"> <li>▪ Bus Address</li> <li>▪ End. único</li> <li>▪ ID Fabricante</li> <li>▪ Tipo equip.</li> <li>▪ Revisão equip.</li> <li>▪ Revisão de Software</li> </ul>	Informações específicas do HART O endereço único está ligado ao número de série e é usado para acessar equipamentos em um ambiente Multidrop. Os números da versão do software e do equipamento são incrementados assim que as alterações tenham sido feitas.
<b>► Modbus</b> <i>Somente com a opção Modbus</i>	Somente leitura <ul style="list-style-type: none"> <li>▪ Habilitação</li> <li>▪ Bus Address</li> <li>▪ Terminação</li> <li>▪ Modbus TCP Port 502</li> </ul>	Informações específicas do Modbus

DIAG/Informação sistema		
Função	Opções	Info
<p>► PROFIBUS</p> <p><i>Somente com a opção PROFIBUS</i></p>	<p>Somente leitura</p> <ul style="list-style-type: none"> <li>■ Terminação</li> <li>■ Bus Address</li> <li>■ Ident number</li> <li>■ Baudrate</li> <li>■ DPV0 state</li> <li>■ DPV0 fault</li> <li>■ DPV0 master addr</li> <li>■ DPV0 WDT [ms]</li> </ul>	<p>Status do módulo e outras informações específicas do PROFIBUS</p>
<p>► Ethernet</p> <p><i>Somente com a opção Ethernet, EtherNet/IP, Modbus TCP, Modbus RS485 ou PROFIBUS DP ou PROFINET</i></p>	<p>Somente leitura</p> <ul style="list-style-type: none"> <li>■ Habilitação</li> <li>■ Webserver</li> <li>■ Link settings</li> <li>■ DHCP</li> <li>■ IP-Address</li> <li>■ Netmask</li> <li>■ Gateway</li> <li>■ Service switch</li> <li>■ MAC-Address</li> <li>■ EtherNetIP Port 44818</li> <li>■ Modbus TCP Port 502</li> <li>■ Webserver TCP port 80</li> </ul>	<p>Informações específicas da Ethernet</p> <p>O display depende do protocolo fieldbus utilizado.</p>
<p>► PROFINET</p> <p><i>Somente com a opção PROFINET</i></p>		
<p>Nome da estação</p>	Somente leitura	
<p>► Cartão SD</p>	<p>Somente leitura</p> <ul style="list-style-type: none"> <li>■ Total</li> <li>■ Memória livre</li> </ul>	
<p>► Módulo sistema</p>		
<p>Backplane</p>	<p>Somente leitura</p> <ul style="list-style-type: none"> <li>■ Descrição</li> <li>■ Núm. de série</li> <li>■ Código</li> <li>■ Versão do Hardware</li> <li>■ Versão software</li> </ul>	<p>Estas informações são fornecidas para cada módulo de componentes eletrônicos disponível. Especifica os números de série e códigos do pedido ao realizar serviços, por exemplo.</p>
<p>Base</p>		
<p>Módulo de display</p>		
<p>Módulo expansão 1 ... 8</p>		
<p>► Sensores</p>	<p>Somente leitura</p> <ul style="list-style-type: none"> <li>■ Descrição</li> <li>■ Núm. de série</li> <li>■ Código</li> <li>■ Versão do Hardware</li> <li>■ Versão software</li> </ul>	<p>Estas informações são fornecidas para cada sensor disponível. Especifica os números de série e códigos do pedido ao realizar serviços, por exemplo.</p>
<p>► Salvar inf. do sistema</p>		
<p>▷ Salvar para SD card</p>	<p>Nome do arquivo especificado automaticamente (inclui um registro de hora)</p>	<p>As informações são memorizadas no cartão SD na subpasta "sysinfo". O arquivo csv pode ser lido e editado no MS Excel, por exemplo. Este arquivo pode ser usado ao ser dada a manutenção no equipamento.</p>

DIAG/Informação sistema		
Função	Opções	Info
▶ Heartbeat operation		Funções Heartbeat estão disponíveis somente com a versão apropriada do equipamento, ou código de acesso opcional.
▶ Equip.	Somente leitura <ul style="list-style-type: none"> <li>▪ Total operating time</li> <li>▪ Counters since reset               <ul style="list-style-type: none"> <li>▪ Availability</li> <li>▪ Operating time</li> <li>▪ Time in failure</li> <li>▪ Number of failures</li> <li>▪ MTBF</li> <li>▪ MTTR</li> </ul> </li> <li>▪ ▷ Reset counters</li> </ul>	<b>Availability</b> Porcentagem de tempo em que nenhum erro com o sinal de status F estava pendente $(\text{Operating time} - \text{Time in failure}) * 100\% / \text{Operating time}$ <b>Time in failure</b> Total do tempo em que um erro com o sinal de status F estava pendente <b>MTBF</b> Tempo médio entre falhas $(\text{Operating time} - \text{Time in failure}) / \text{Number of failures}$ <b>MTTR</b> Tempo médio para reparo $\text{Time in failure} / \text{Number of failures}$

1) você dê todas as informações de alterações de hardware ao fabricante.

### 11.10.2 Informações do sensor

▶ Selecione o canal que você deseja a partir da lista de canais.

As informações nas seguintes categorias são exibidas:

▪ **Valores extremos**

Condições extremas às quais o sensor foi exposto anteriormente, por ex., temperaturas min./máx. <sup>2)</sup>

▪ **Tempo de oper.**

Tempo de funcionamento do sensor sob condições extremas definidas

▪ **Info. de calibração**

Dados de calibração da última calibração

▪ **Espec. do sensor**

Limites da faixa de medição para o valor medido principal e temperatura

▪ **Informação geral**


Informações de identificação do sensor

Os dados específicos que são exibidos dependem de qual sensor está conectado.

### 11.10.3 Simulação

Você pode simular os valores nas entradas e saídas para fins de teste:

- Valores atuais nas saídas de corrente
- Valores medidos nas entradas
- Abertura ou fechamento do contato a relé

 Somente os valores atuais são simulados. Através da função de simulação, não é possível calcular o valor totalizado para a vazão ou precipitação.

▶ Antes da simulação: Habilite as entradas e saídas no menu de Configurações.

2) Não disponível para todos os tipos de sensor.

DIAG/Simulação		
Função	Opções	Informações
► Saída de corrente x:y		Simulação de uma corrente de saída Esse menu aparece uma vez para cada saída de corrente.
Simulação	<b>Seleção</b> ▪ Desligado ▪ Ligado <b>Ajuste de fábrica</b> Desligado	Se você simular o valor na saída de corrente, isso é indicado no display por um ícone de simulação em frente do valor atual.
Atual	de 2,4 a 23,0 mA <b>Ajuste de fábrica</b> 4 mA	► Defina o valor de simulação desejado.
► Relé alarme ► Relay x:y		Simulação do estado do relé Esse menu aparece uma vez para cada relé.
Simulação	<b>Seleção</b> ▪ Desligado ▪ Ligado <b>Ajuste de fábrica</b> Desligado	Se você simular o estado do relé, isso é indicado no display por um ícone de simulação em frente do display do relé.
Estado	<b>Seleção</b> ▪ Baixo ▪ Alto <b>Ajuste de fábrica</b> Baixo	► Defina o valor de simulação desejado. O relé comuta de acordo com sua definição quando você liga a simulação. Na exibição do valor medido, você vê <b>Ligado</b> (= <b>Baixo</b> ) ou <b>Desligado</b> (= <b>Alto</b> ) para o estado simulado do relé.
► Entrada valor		Simulação do valor medido (somente para sensores)
Canal : parâmetro		Esse menu aparece uma vez para cada entrada de medição.
Simulação	<b>Seleção</b> ▪ Desligado ▪ Ligado <b>Ajuste de fábrica</b> Desligado	Se você simular o valor medido, isso é indicado no display por um ícone de simulação em frente do valor medido.
Valor Principal	Depende do sensor	► Defina o valor de simulação desejado.
Sim. temperatura	<b>Seleção</b> ▪ Desligado ▪ Ligado <b>Ajuste de fábrica</b> Desligado	Se você simular o valor de temperatura medido, isso é indicado no display por um ícone de simulação em frente da temperatura.
Temperatura	-50,0 a +250,0 °C (-58,0 a 482,0 °F) <b>Ajuste de fábrica</b> 20,0 °C (68,0 °F)	► Defina o valor de simulação desejado.
Entrada binária x:y Saída binária x:y		Simulação de uma entrada binária ou sinal de saída O número de submenus disponíveis corresponde ao número de entradas ou saídas binárias.
Simulação	<b>Seleção</b> ▪ Desligado ▪ Ligado <b>Ajuste de fábrica</b> Desligado	
Estado	<b>Seleção</b> ▪ Baixo ▪ Alto	


## 11.10.4 Teste do equipamento

Menu/Diagnóstico/Teste Sist		
Função	Opções	Info
► Fonte	Somente leitura	A fonte de alimentação atual é exibida.
► Heartbeat		
► Perform verification		Heartbeat verification will influence the device's output signals and their statuses. Please ensure safe process control conditions.  1. Pressione <b>OK</b> . 2. Responda às perguntas e confirme ao final pressionando <b>OK</b> . ↳ O resultado geral da verificação é exibido.
▷ Verification results		<b>Display do resultado</b> <ul style="list-style-type: none"> <li>■ Customer     Texto customizado, 32 caracteres</li> <li>■ Location     Texto customizado, 32 caracteres</li> <li>■ Verification report     Data de carimbo automática</li> <li>■ Verification ID     Contador automático</li> <li>■ Overall result     Passou ou falhou</li> </ul>
▷ Export to SD-card		Exporta o relatório de verificação em arquivo PDF <ul style="list-style-type: none"> <li>■ Relatório detalhado em vários testes de equipamento</li> <li>■ Informações de entrada e saída</li> <li>■ Informações do equipamento</li> <li>■ Informações do sensor</li> </ul> <p>O relatório está pronto para ser imprimido e assinado. Você pode arquivá-lo imediatamente em um registro de operações, por exemplo.</p>
► <b>Sist. refrig.</b> (somente para versão com regulagem de temperatura do compartimento de amostras)		
► Verif. resfriador		
Alimentação	Somente leitura	A fonte de alimentação atual é exibida. Com fonte de alimentação CA: 24 V ±0,5 V Com fonte de alimentação CC: 22 a 28 V
Sobrecorrente	Somente leitura	Não: nenhum erro Sim: a ventoinha no módulo de controle de clima está com falha -> Entre em contato com o Departamento de Serviços
Compartimento de amostra	Somente leitura	A temperatura atual do compartimento de amostras é exibida.
Compartimento de amostra	Somente leitura	Quando você começa o teste de refrigeração, a temperatura da hora inicial é exibida
<b>Teste resfr. desligado</b> ou <b>Teste resfr. ligado</b> -> o andamento é exibido		
▷ Iniciar teste	Ação	Inicie o teste de refrigeração.
▷ Parar teste	Ação	Termine o teste de refrigeração.
► Verif. aquecedor		
Alimentação	Somente leitura	A fonte de alimentação atual é exibida. Com fonte de alimentação CA: 24 V ±0,5 V Com fonte de alimentação CC: 22 a 28 V

Menu/Diagnóstico/Teste Sist		
Função	Opções	Info
Sobrecorrente	Somente leitura	Não: nenhum erro Sim: o aquecimento está com falha -> Entre em contato com o Departamento de Serviços
Sobrecorrente	Somente leitura	Não: nenhum erro Sim: a ventoinha está com falha -> Entre em contato com o Departamento de Serviços
Compartimento de amostra	Somente leitura	A temperatura atual do compartimento de amostras é exibida.
Compartimento de amostra	Somente leitura	Quando você começa o teste de aquecimento, a temperatura da hora inicial é exibida
<b>Teste aquecimento off</b> ou <b>Teste aquecimento on</b> -> o andamento é exibido		
▷ Iniciar teste	Ação	Inicie o teste de aquecimento.
▷ Parar teste	Ação	Termine o teste de aquecimento.
▶ <b>Amostra manual</b>		
Configuração da garrafa	Somente leitura	
Configuração da garrafa	Somente leitura	
Configuração da garrafa	<b>Seleção</b> ▪ Frente ▪ Garrafa 1 ... ▪ Traseira	Selecione qual frasco deve ser enchido com a amostra.
Volume amostra	de 50 a 2000 ml de 10 até 10000 ml <b>Ajuste de fábrica</b> 100 ml	Você pode alterar o volume da amostra na versão com bomba peristáltica. O volume da amostra pode ser alterado.
Volume amostra	<b>Ajuste de fábrica</b> 200 ml	O volume da amostra é predefinido de fábrica na versão com bomba a vácuo.
▷ Iniciar amostragem	Ação	
▶ <b>Bomba peristáltica</b> (somente para a versão com bomba peristáltica)		
▷ Purga de bomba	Ação	
Purga de bomba, para parar aperte ESC	Somente leitura	
Tempo de oper. da bomba	Somente leitura	
Alimentação	Somente leitura	A fonte de alimentação atual é exibida. Com fonte de alimentação CA: 24 V ±0,5 V Com fonte de alimentação CC: 22 a 28 V
Corrente motor	Somente leitura	O consumo atual da bomba é exibido.
Vácuo	Somente leitura	O vácuo é um indicador da altura de sucção. -> 100 mbar corresponde a aprox. 1 m da altura de sucção
Meio detectado	Somente leitura	Sim: o meio foi detectado Não: nenhum meio foi detectado
▷ Sucção	Ação	
Sucção, para parar aperte ESC	Somente leitura	
Tempo de oper. da bomba	Somente leitura	



Menu/Diagnóstico/Teste Sist		
Função	Opções	Info
Alimentação	Somente leitura	A fonte de alimentação atual é exibida. Com fonte de alimentação CA: 24 V $\pm$ 0,5 V Com fonte de alimentação CC: 22 a 28 V
Corrente motor	Somente leitura	O consumo atual da bomba é exibido.
Vácuo	Somente leitura	O vácuo é um indicador da altura de sucção. -> 100 mbar corresponde a aprox. 1 m da altura de sucção
Meio detectado	Somente leitura	Sim: o meio foi detectado Não: nenhum meio foi detectado
▷ Bomba vácuo (somente para a versão com bomba a vácuo)	Ação	
Configuração da garrafa	Somente leitura	
Vol. da garrafa	Somente leitura	
Posição do distribuidor	<b>Seleção</b> ▪ Frente ▪ Garrafa 1 ... ▪ Traseira	Selecione qual frasco deve ser enchido com a amostra.
Volume amostra	<b>Ajuste de fábrica</b> 200 ml	O volume da amostra é predefinido de fábrica.
▷ Iniciar amostragem	Ação	Execute a amostragem manualmente.
Progresso	Somente leitura	O andamento da operação de amostragem é exibido.
Alimentação	Somente leitura	A fonte de alimentação atual é exibida. Com fonte de alimentação CA: 24 V $\pm$ 0,5 V Com fonte de alimentação CC: 22 a 28 V
Corrente motor	Somente leitura	O consumo atual da bomba é exibido.
Meio LF1	Somente leitura	▪ Detecção do meio LF1 desligado
Meio LF2	Somente leitura	▪ Detecção do meio LF2 desconexão do circuito de proteção -> Ambos "Não" no início -> Se "Sim", limpe o LF2
▷ Amostra em linha (somente para a versão com conjunto de amostragem)	Ação	
Amostragem ativada, para parar - ESC	Somente leitura	
Progresso	Somente leitura	
▷ Braço de distrib.	Ação	Somente para configurações de frascos com mais de um frasco.
Teste de braço distr.	Somente leitura	Quando o item menu é ativado, o braço de distribuição passa por um teste. Depois, o sistema se move para cada posição em sucessão e a posição é exibida. No caso da distribuição da placa, o braço se move para a esquerda e direita para garantir que os frascos sejam numerados consecutivamente.
Posição	Somente leitura	 Calibre o braço de distribuição caso o braço não esteja posicionado precisamente sob os frascos.

Menu/Diagnóstico/Teste Sist		
Função	Opções	Info
▶ Alimentação	Somente leitura <ul style="list-style-type: none"> <li>▪ Alim. digital 1: 1.2V</li> <li>▪ Alim. digital 2: 3.3V</li> <li>▪ Alim.analógica: 12.5V</li> <li>▪ Alim. sensor: 24V</li> <li>▪ Temperatura</li> </ul>	Lista detalhada da fonte de alimentação para o instrumento.  Os valores reais podem variar sem que um mau-funcionamento tenha ocorrido.

## 11.11 Reset do equipamento

Menu/Diagnóstico		
Função	Opções	Info
▷ Reiniciar instrumento	<b>Seleção</b> <ul style="list-style-type: none"> <li>▪ OK</li> <li>▪ ESC</li> </ul>	Reinicie e mantenha todas as definições
▷ Config. de Fábrica	<b>Seleção</b> <ul style="list-style-type: none"> <li>▪ OK</li> <li>▪ ESC</li> </ul>	Reinicie com os ajustes de fábrica Definições que não foram memorizadas serão perdidas.

### 11.11.1 Informação do tempo de operação

As seguintes informações são exibidas:

- **Horas de operação equipamento:**  
Exibe o tempo de operação total do equipamento em dias, horas e minutos
- **Horas de operação resfriamento** (somente para versão com módulo de controle de clima):  
Exibe o tempo de operação total do compressor em dias, horas e minutos
- **Sensor de transbordo** (para a versão com bomba a vácuo):  
Número de vezes em que o interruptor de desligamento de segurança foi causado por LF2
- **Válvula dosadora** (para a versão com bomba a vácuo):  
Número de vezes que a válvula de dosagem é acionada; -> corresponde ao número de amostras retiradas
- **Bomba vácuo** (para a versão com bomba a vácuo):  
Exibe o tempo de funcionamento da bomba em horas e minutos
- **Totalizador amostra** (para a versão com bomba peristáltica):  
Número de todas as amostras retiradas e de erros de amostras
- **Vida do tubo bomba** (para a versão com bomba peristáltica):  
Exibe a idade do tubo em dias, horas e minutos
- **Bomba peristáltica** (para a versão com bomba peristáltica):  
Exibe o tempo de funcionamento da bomba em horas e minutos



Este contador deve ser reiniciado quando o tubo for substituído.

- **Sonda de linha**(para a versão com conjunto de amostragem):  
Número de todas as amostras retiradas.
- **Filter mats:**  
Exibe o período de utilização em dias
- **Operating time photometer:**  
Exibe as horas de operação em horas
- **Operating time cooling module:**  
(opcional): Exibe o período de utilização em dias.

Com **Reset**, você redefine o contador como zero.

### 11.11.2 Status de entradas/saídas

Caminho: **MEAS/Medida**

Os seguintes valores medidos estão listados (somente leitura):

- Entradas binárias  
Estado da função atual: liga ou desliga
- Entradas em corrente  
Valores de corrente reais de todas as entradas em corrente disponíveis
- Relé do alarme  
Estado da função atual: liga ou desliga
- Saídas binárias  
Estado da função atual: liga ou desliga
- Sensores de temperatura  
Valor atual é exibido: S:1 (sistema de refrigeração)
- Saídas em corrente  
(para versão com sensores com protocolo Memosens) Valores de corrente reais das saída de corrente

### 11.12 Histórico do firmware

Data	Versão	Altera para firmware	Documentação
10/2022	01.12.01	Melhoria Transmissão simples da posição de frascos e nível de frascos através do fieldbus	BA00443C/07/EN/26.22 BA00478C/07/EN/11.22 BA01407C/07/PT/08.22
04/2021	01.09.00	Melhoria <ul style="list-style-type: none"> <li>▪ Tipo de sinal na entrada binária para controlar eventos de programas</li> <li>▪ É possível reiniciar contadores quando programas de amostragem estiverem pausados</li> </ul>	BA00443C/07/EN/25.21 BA00478C/07/EN/10.21 BA00479C/07/EN/23.21 BA01407C/07/PT/07.21
05/2018	01.06.06	Extensão Monitoramento e verificação Heartbeat  Melhoria <ul style="list-style-type: none"> <li>▪ Novas teclas <b>ALL</b> e <b>NONE</b> em editores de múltipla escolha</li> <li>▪ Fator manual para nitrato CAS51D</li> <li>▪ Temporizador de calibração e validade revisados para pH, condutividade, oxigênio e desinfecção</li> <li>▪ Distinção clara entre o deslocamento e calibração de 1 ponto para pH</li> <li>▪ O relatório de verificação Heartbeat pode ser baixado pelo servidor de rede</li> <li>▪ Melhor descrição do código de diagnóstico 013</li> </ul>	BA00444C/07/EN/22.18

Data	Versão	Altera para firmware	Documentação
03/2016	01.06.00	<p>Extensão</p> <ul style="list-style-type: none"> <li>▪ Interruptor "Garantir ativação" com ativação do "Intervalo" do subprograma ("amostragem Bavaria")</li> <li>▪ A entrada binária pode comutar a amostragem para o estado de espera</li> </ul> <p>Melhoria</p> <ul style="list-style-type: none"> <li>▪ Os sensores podem ser calibrados enquanto o programa estiver rodando</li> <li>▪ Amostragem suplementar movida após os diagnósticos/ teste do equipamento</li> <li>▪ O tempo de dosagem para a amostragem a vácuo pode ser ajustado</li> <li>▪ A saída binária pode ser comutada após múltiplas amostras terem sido retiradas</li> <li>▪ Controle reforçado sob a ativação/desativação de subprogramas através de entradas binárias</li> <li>▪ Especificações de "Volume por frasco" no monitor de execução</li> <li>▪ O programa pode ser iniciado em uma hora específica</li> <li>▪ O programa pausado pode ser reiniciado com a nova entrada "Continue o programa" através da tecla programável MODE</li> <li>▪ Tempo mínimo de amostragem e tempo de dosagem reduzidos a 1 s por amostragem em linha</li> </ul>	<p>BA00444C/07/EN/19.16 BA00486C/07/EN/02.13 BA01245C/07/EN/03.16</p>
03/2015	01.05.02	<p>Extensão</p> <ul style="list-style-type: none"> <li>▪ Tempo excedido com amostragem proporcional de vazão</li> <li>▪ Saídas</li> </ul> <p>Melhoria</p> <ul style="list-style-type: none"> <li>▪ Correções do menu (funções, designações)</li> <li>▪ Mais Chemoclean para amostradores</li> </ul>	<p>BA00443C/07/EN/19.15 BA01245C/07/EN/02.15</p>
12/2013	01.05.00	<p>Extensão</p> <ul style="list-style-type: none"> <li>▪ Chemoclean Plus</li> <li>▪ Função do calendário para limpeza</li> <li>▪ Condutividade: <ul style="list-style-type: none"> <li>▪ Comutação da faixa de medição também para a medição condutora de condutividade</li> <li>▪ Sinal de temperatura externa através da entrada em corrente</li> </ul> </li> <li>▪ Oxigênio: <ul style="list-style-type: none"> <li>▪ Pressão externa ou sinais de temperatura através da entrada em corrente</li> <li>▪ O sensor de condutividade conectado pode ser usado para calcular a salinidade.</li> </ul> </li> <li>▪ SAC, nitrato, turbidez: <ul style="list-style-type: none"> <li>As configurações de calibração podem ser configuradas através do fieldbus</li> </ul> </li> <li>▪ Códigos de diagnóstico específicos do canal para a função HOLD.</li> </ul> <p>Melhoria</p> <p>Login do servidor web para gerenciar múltiplos usuários</p>	<p>BA00443C/07/EN/18.13 BA00486C/07/EN/02.13 BA01245C/07/EN/01.13</p>

Data	Versão	Altera para firmware	Documentação
12/2013	01.05.00	<p>Extensão</p> <ul style="list-style-type: none"> <li>▪ Chemoclean Plus</li> <li>▪ Função do calendário para limpeza</li> <li>▪ Condutividade: <ul style="list-style-type: none"> <li>▪ Comutação da faixa de medição também para a medição condutora de condutividade</li> <li>▪ Sinal de temperatura externa através da entrada em corrente</li> </ul> </li> <li>▪ Oxigênio: <ul style="list-style-type: none"> <li>▪ Pressão externa ou sinais de temperatura através da entrada em corrente</li> <li>▪ O sensor de condutividade conectado pode ser usado para calcular a salinidade</li> </ul> </li> <li>▪ SAC, nitrato, turbidez: <ul style="list-style-type: none"> <li>As configurações de calibração podem ser configuradas através do fieldbus</li> </ul> </li> <li>▪ Códigos de diagnóstico específicos do canal para a função HOLD.</li> </ul> <p>Melhoria</p> <ul style="list-style-type: none"> <li>▪ Login do servidor web para gerenciar múltiplos usuários</li> <li>▪ O valor de referência e os parâmetros PID para controladores podem ser configurados através do fieldbus</li> </ul>	<p>BA00444C/07/EN/17.13  BA01225C/07/EN/02.13  BA00486C/07/EN/02.13  BA01245C/07/EN/01.13</p>
04/2013	01.04.00	<p>Extensão</p> <ul style="list-style-type: none"> <li>▪ Condutividade: <ul style="list-style-type: none"> <li>▪ Comutação da faixa de medição</li> <li>▪ Compensação de temperatura ISO 7888 a 20 °C</li> </ul> </li> <li>▪ Suporte para o módulo DIO <ul style="list-style-type: none"> <li>▪ Acionando um bloqueio externo</li> <li>▪ Acionar uma limpeza</li> <li>▪ Chave fim de curso sinaliza através de uma saída digital</li> </ul> </li> <li>▪ Keylock com proteção de senha</li> <li>▪ pH: <ul style="list-style-type: none"> <li>▪ Ícone para compensação de temperatura manual e automática (ATC/MTC+MED)</li> <li>▪ O monitoramento para os limites superiores e inferiores do valor do vidro SCS pode ser ativado ou desativado independentemente do outro valor respectivo</li> </ul> </li> <li>▪ ISE <ul style="list-style-type: none"> <li>▪ Calibração simultânea de dois parâmetros</li> <li>▪ Tipo de eletrodo definido pelo usuário</li> <li>▪ Valores brutos podem ser selecionados para a saída corrente</li> <li>▪ Temporizador para a substituição da membrana</li> </ul> </li> <li>▪ Os registros são preservados após a atualização do firmware</li> </ul> <p>Melhoria</p> <ul style="list-style-type: none"> <li>▪ Endereços dos parâmetros não cíclicos do PROFIBUS movidos para um menor número de slots para que então sejam compreensíveis para o Simatic S7. O arquivo GSD ainda é compatível.</li> <li>▪ Ícone de deslocamento somente para pH ou ORP</li> <li>▪ Turbidez: auto abrangência pode ser desativado</li> <li>▪ Exportar impressão (xml): exporta arquivo revisado e a formatação aplicada para melhor compreensão.</li> <li>▪ Visão geral da entrada com função de contador</li> <li>▪ Menu de entradas acessível através da criação do programa</li> <li>▪ Sinal externo para programas básicos</li> <li>▪ Programação rápida através da tela de início</li> </ul>	<p>BA00465C/07/EN/15.13  BA00470C/07/EN/15.13  BA00492C/07/EN/15.13  BA00493C/07/EN/15.13  SD01068C/07/EN/01.12</p>

Data	Versão	Altera para firmware	Documentação
04/2013 07/2013	01.04.00	<p>Extensão</p> <ul style="list-style-type: none"> <li>▪ Condutividade: <ul style="list-style-type: none"> <li>▪ Comutação da faixa de medição</li> <li>▪ Compensação de temperatura ISO 7888 a 20 °C</li> </ul> </li> <li>▪ Suporte para o módulo DIO <ul style="list-style-type: none"> <li>▪ Acionando um bloqueio externo</li> <li>▪ Acionar uma limpeza</li> <li>▪ Chave fim de curso sinaliza através de uma saída digital</li> </ul> </li> <li>▪ Keylock com proteção de senha</li> <li>▪ Controle PID: Controle da alimentação direta é suportado</li> <li>▪ pH: <ul style="list-style-type: none"> <li>▪ Ícone para compensação de temperatura manual e automática (ATC/MTC+MED)</li> <li>▪ O monitoramento para os limites superiores e inferiores do valor do vidro SCS pode ser ativado ou desativado independentemente do outro valor respectivo</li> </ul> </li> <li>▪ ISE <ul style="list-style-type: none"> <li>▪ Calibração simultânea de dois parâmetros</li> <li>▪ Tipo de eletrodo definido pelo usuário</li> <li>▪ Valores brutos podem ser selecionados para a saída corrente</li> <li>▪ Temporizador para a substituição da membrana</li> </ul> </li> <li>▪ Os registros são preservados após a atualização do firmware</li> </ul> <p>Melhoria</p> <ul style="list-style-type: none"> <li>▪ Faixa de endereço PROFIBUS para Siemens-S7 movida para uma faixa mais baixa.</li> <li>▪ Ícone de deslocamento somente para pH ou ORP</li> <li>▪ Turbidez: auto abrangência pode ser desativado</li> <li>▪ Exportar impressão (xml): exporta arquivo revisado e a formatação aplicada para melhor compreensão.</li> </ul> <p>Firmware original</p>	<p>BA00444C/07/EN/16.13 BA01225C/07/EN/01.13 BA00445C/07/EN/16.13 BA01227C/07/EN/01.13 BA00450C/07/EN/16.13 BA00450C/07/EN/17.13 BA00451C/07/EN/15.13 BA00451C/07/EN/16.13 BA00486C/07/EN/01.11 BA00486C/07/EN/02.13</p>
06/2012	01.03.01	<p>Melhoria</p> <ul style="list-style-type: none"> <li>▪ Segure por intermédio da tecla</li> <li>▪ Bloqueio global ou de canal específico interrompe a limpeza automática. Entretanto, a limpeza manual pode ser iniciada.</li> <li>▪ Ajustes de fábrica adaptados</li> </ul>	<p>BA00444C/07/EN/15.12 BA00445C/07/EN/15.12 BA00450C/07/EN/15.12 BA00451C/07/EN/14.11 BA00486C/07/EN/01.11</p>
12/2011	01.03.00	<p>Extensão</p> <ul style="list-style-type: none"> <li>▪ Máx. 8 canais de sensor compatíveis</li> <li>▪ Entradas em corrente</li> <li>▪ PROFIBUS DP é compatível, incl. perfil 3.02</li> <li>▪ Modbus RTU (RS485) compatível</li> <li>▪ Modbus TCP compatível</li> <li>▪ Servidor web integrado compatível através do TCPIP (RJ45)</li> <li>▪ USP/EP (Farmacopeia dos Estados Unidos e Farmacopeia Europeia) e TDS (Total Dissolved Solids) para condutividade</li> <li>▪ Ícone para "controlador ativo" na tela de medição</li> </ul> <p>Melhoria</p> <ul style="list-style-type: none"> <li>▪ Bloqueio do Controle através de entrada analógica</li> <li>▪ Ajustes de fábrica adaptados</li> <li>▪ SAC: Calibração de fábrica em campo incluindo reinicialização do tempo de operação do filtro e troca de lâmpada</li> <li>▪ Corrente de fuga ISFET visível na tela de medição</li> <li>▪ Multi seleção para a chave fim de curso e ciclos de limpeza</li> </ul>	<p>BA00444C/07/EN/14.11 BA00445C/07/EN/14.11 BA00450C/07/EN/14.11 BA00451C/07/EN/14.11 BA00486C/07/EN/01.11</p>

Data	Versão	Altera para firmware	Documentação
12/2010	01.02.00	<p>Extensão</p> <ul style="list-style-type: none"> <li>▪ Suporte para sensores adicionais: <ul style="list-style-type: none"> <li>▪ Cloro</li> <li>▪ ISE</li> <li>▪ SAC</li> <li>▪ Interface</li> </ul> </li> <li>▪ Comunicação HART</li> <li>▪ Funções matemáticas</li> </ul> <p>Melhoria</p> <ul style="list-style-type: none"> <li>▪ Estruturas de software modificadas</li> <li>▪ Ajustes de fábrica adaptados</li> <li>▪ Telas de medição definidas pelo usuário</li> </ul>	<p>BA444C/07/EN/13.10  BA445C/07/EN/13.10  BA450C/07/EN/13.10  BA451C/07/EN/13.10  BA00486C/07/EN/01.11</p>
03/2010	01.00.00	Software original	<p>BA444C/07/EN/03.10  BA445C/07/EN/03.10  BA450C/07/EN/03.10  BA451C/07/EN/03.10</p>
12/2011	01.03	<p>Extensão</p> <ul style="list-style-type: none"> <li>▪ PROFIBUS DP é compatível, incl. perfil 3.02</li> <li>▪ Modbus RTU (RS485) compatível</li> <li>▪ Modbus TCP compatível</li> <li>▪ Controle do programa de amostragem através do fieldbus</li> <li>▪ Amostragem através do conjunto de amostragem</li> <li>▪ Modo de economia de energia para sistema de refrigeração</li> <li>▪ USP/EP (Farmacopeia dos Estados Unidos e Farmacopeia Europeia) e TDS (Total Dissolved Solids) para condutividade</li> </ul> <p>Melhoria</p> <ul style="list-style-type: none"> <li>▪ Ajustes de fábrica adaptados</li> <li>▪ SAC: Calibração de fábrica em campo incluindo reinicialização do tempo de operação do filtro e troca de lâmpada</li> <li>▪ Corrente de fuga ISFET visível na tela de medição</li> <li>▪ Multi seleção para a chave fim de curso e ciclos de limpeza</li> </ul>	<p>BA00443C/07/EN/15.11  BA00463C/07/EN/15.11  BA00464C/07/EN/15.11  BA00467C/07/EN/15.11</p>
04/2011	01.02	<p>Extensão</p> <ul style="list-style-type: none"> <li>▪ Suporte para sensores adicionais: <ul style="list-style-type: none"> <li>▪ Cloro</li> <li>▪ ISE</li> <li>▪ SAC</li> <li>▪ Interface</li> </ul> </li> <li>▪ Comunicação HART</li> <li>▪ Funções matemáticas</li> </ul> <p>Melhoria</p> <ul style="list-style-type: none"> <li>▪ Estruturas de software modificadas</li> <li>▪ Ajustes de fábrica adaptados</li> <li>▪ Telas de medição definidas pelo usuário</li> </ul>	<p>BA443C/07/EN/14.11  BA463C/07/EN/14.11  BA464C/07/EN/14.11  BA467C/07/EN/14.11</p>
04/2010	01.00	Firmware original	<p>BA443C/07/EN/04.10  BA463C/07/EN/04.10  BA464C/07/EN/04.10  BA467C/07/EN/04.10</p>

## 12 Manutenção

### ⚠ ATENÇÃO

#### Toque de partes móveis durante a operação.

Beliscão/esmagamento ou ferimentos severas nas mãos e nos dedos.

- ▶ Pare o programa.
- ▶ Desconecte o equipamento da rede elétrica.

Efeitos no processo e controle de processos

- ▶ Tome todas as precauções necessárias dentro dos prazos para garantir a segurança da operação e a confiabilidade de todo o ponto de medição.

### ⚠ ATENÇÃO

#### Pressão e temperatura de processo, contaminação, tensão elétrica

Risco de lesões graves ou fatais

- ▶ Evite os riscos representados por pressão, temperatura e contaminação.
- ▶ Certifique-se de que o equipamento esteja desenergizado antes de abri-lo.
- ▶ A energia pode ser fornecida aos contatos de comutação a partir de circuitos separados. Desenergize estes circuitos antes de trabalhar nos terminais.

### AVISO

#### Descarga eletrostática (ESD)

Risco de danificar componentes eletrônicos

- ▶ Tome medidas de proteção individuais de forma a evitar ESD, tais como descarga antecipada no PE ou o aterramento permanente com uma pulseira.
- ▶ Para sua própria segurança, use somente peças de reposição originais. Com peças originais, a função, a precisão e a confiabilidade são também garantidas após o trabalho de manutenção.

### ⚠ CUIDADO

#### Possibilidade de contaminação microbiológica do conteúdo dos frascos da amostra.

Lesão menor ou média possível.

- ▶ Use vestuário de proteção adequado.

## 12.1 Tarefas de manutenção

### 12.1.1 Manutenção recomendada

O trabalho de manutenção deve ser executado em intervalos regulares para garantir o funcionamento eficiente do amostrador.

O trabalho de manutenção inclui:

- Substituição das peças de desgaste
- Limpeza do equipamento

Os intervalos de limpeza dependem fortemente:


- Do meio
- Das condições ambiente do amostrador (sujidade etc.)
- Dos intervalos de programação

Por esta razão, adapte os intervalos de limpeza às suas exigências específicas mas sempre certifique-se de que estas tarefas de limpeza sejam executadas regularmente.

#### Substituição de peças de desgaste




Peças de desgaste são substituídas pela Assistência Técnica da Endress+Hauser em intervalos de um a dois anos. Favor entrar em contato com seu centro de vendas local a este respeito.


 Endress+Hauser oferece a seus clientes um contrato de manutenção. Um contrato de manutenção aumenta a segurança da operação de seu equipamento e reduz a carga de trabalho de sua equipe. Peça à sua Assistência Técnica da Endress+Hauser informações detalhadas sobre contratos de manutenção.

## 12.1.2 Calibração

### Sensores

- Sensores com protocolo Memosens são calibrados na fábrica.
  - Os usuários devem decidir se as condições presentes do processo exigem calibração durante o comissionamento inicial.
  - Calibrações adicionais não são necessárias em muitas aplicações padrão.
- Calibre os sensores em intervalos razoáveis, dependendo do processo.

 Instruções de operação para Memosens, BA01245C

 Todos os sensores conectados podem ser calibrados enquanto o programa de amostragem estiver ativo.


### Braço de distribuição

A posição do braço de distribuição é ajustada de fábrica. É somente possível calibrar o braço de distribuição na versão com múltiplos frascos.

O braço de distribuição deve ser calibrado se:

- O motor do braço de distribuição tiver sido substituído
- A mensagem de erro "Braço de distribuição F328" aparecer no display

Proceda da seguinte forma para calibrar o braço de distribuição:

1. Faça o ajuste do número de recipientes no menu "**Setup/Setup básico**".
  2. No menu **Calibração ativa/Braço de distrib./Vá para ponto de refer.**
    - ↳ O percurso de referência é iniciado. O ponto de referência está no meio na frente. Para a versão com uma placa de distribuidor, o ponto de referência é a seta no meio da placa.
-  Com **Ajuste**, é possível corrigir o braço de distribuição se a unidade não se mover para o ponto de referência corretamente. Use as duas teclas de setas para corrigir a posição.
3. Faça o teste de braço de distribuição em **Diagnóstico/Teste Sist/Reset/Braço de distrib.**

### Volume da amostra ou bomba de vácuo

O volume de dosagem da bomba de vácuo é definido como 200 ml (6,76 oz) na fábrica. O volume de amostra necessário é definido pela movimentação do tubo de dosagem manualmente.

#### AVISO

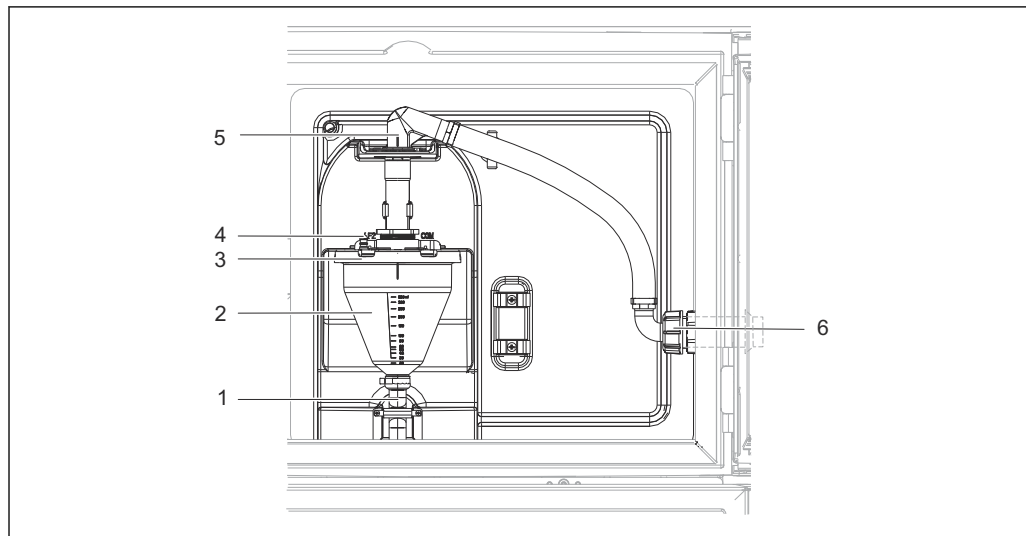
**A calibração não é possível durante a operação.**

O volume da amostra não pode ser determinado.

- Interrompa o programa de amostragem antes de calibrar o volume da amostra.

### Calibração do volume da amostragem

Proceda da seguinte forma para calibrar o volume da amostra:



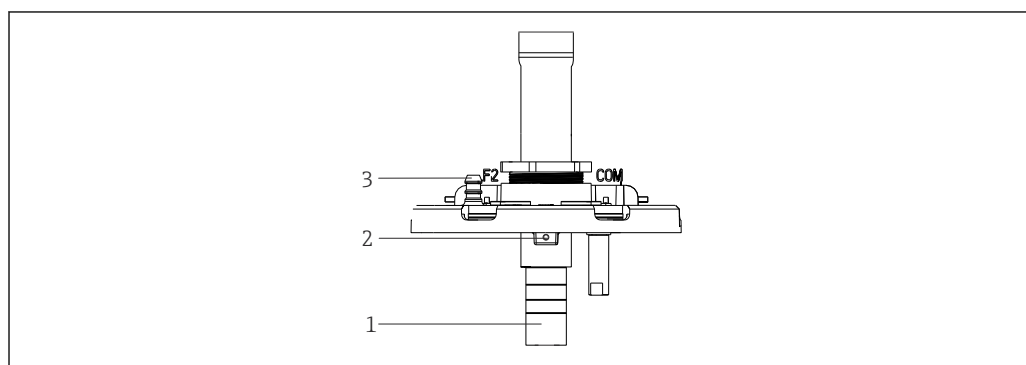
A0013896

#### 81 Bomba de vácuo

- 1 Mangueira de escoamento
- 2 Vidro de dosagem
- 3 Tampa do vidro de dosagem
- 4 Conexão da mangueira de ar
- 5 Trava para a mangueira de admissão
- 6 Porca de fixação da rosca para a mangueira de admissão

1. Verifique o volume da amostra definido no menu **Setup/Basic settings/Amostra/Volume dosagem**.
2. Solte a porca do adaptador com rosca na mangueira de entrada (item 6).
3. Gire a mangueira de admissão na trava (item 5) para a posição "aberto" e puxe a mangueira para cima para desconectá-la.
4. Libere a mangueira de ar (item 4) e remova o vidro de dosagem (item 2) juntamente com a mangueira de saída (item 1) da frente.
5. Abra a trava da baioneta (item 3) e abra o vidro de dosagem.

### Dosagem



A0014128

#### 82 Bomba de vácuo

- 1 Tubo de dosagem
- 2 Parafuso Allen
- 3 Conexão da mangueira de ar

1. Libere o parafuso Allen de 2 mm (0,08 pol) usando a chave fornecida.

2. Defina o volume da amostra pelo ajuste do tubo de dosagem. Prenda o tubo de dosagem com um parafuso.
3. Use a balança branca (A) para dosar sem pressão e a balança azul (B) para dosar com pressão.
4. Reinstale as peças na ordem inversa. Certifique-se de que os contatos dos sensores de condutividade estejam na posição correta.
5. Verifique se o tubo de dosagem está ajustado corretamente fazendo a amostragem manual.

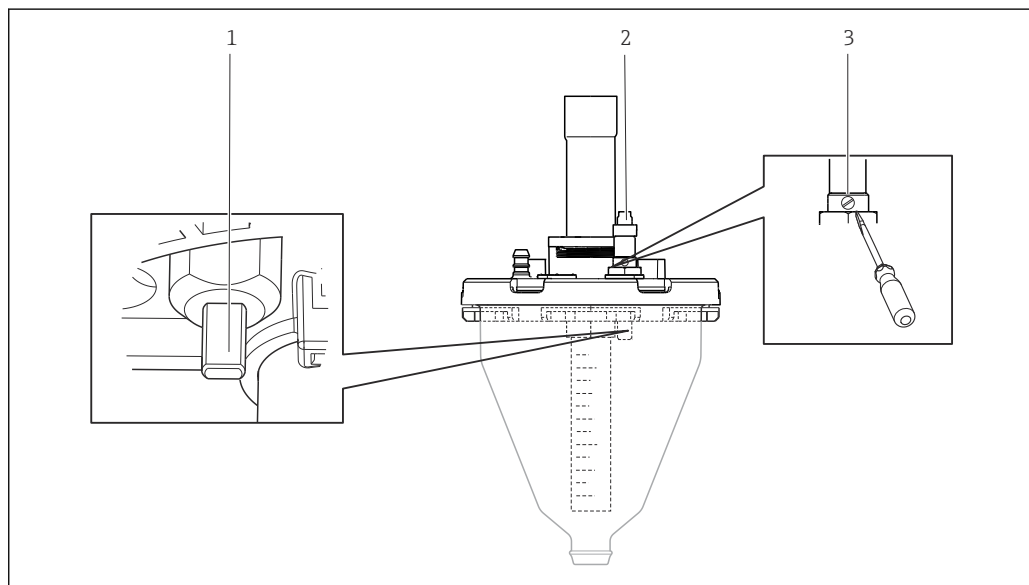
#### Sensor de capacidade

(somente para a versão com bomba a vácuo)

- i** O sensor de capacidade já foi predefinido de fábrica para água. Somente ajuste o sensor caso a sensibilidade de comutação precisar ser alterada. Esse é o caso se a amostra cobrir mais do que 30% do sensor (item 1). Uma luz amarela e uma verde (item 2) acendo no sensor de capacitância.

#### Ajuste

Ajuste o sensor de capacidade como segue:



A0015413


#### **83** Ajuste do sensor de capacidade

- 1 Sensor
- 2 Luz amarela e verde
- 3 Ajuste do parafuso





1. Certifique-se de que o jarro de medição esteja vazio.
2. Gire ligeiramente para a esquerda (sentido anti-horário) até que a luz amarela acenda novamente. Nesse ponto, o sensor está ajustado na configuração mais sensível.
3. Faça uma amostra manual para verificar o ajuste.
4. Se essa configuração for muito sensível (acionamento incorreto ou a luz amarela não volta a ligar após a amostragem), ajuste o sensor para uma configuração menos sensível, girando o parafuso de ajuste um pouco mais para a esquerda.

### Volume da amostra da bomba peristáltica

O volume da amostra da bomba peristáltica é calibrado de fábrica.

 Para calibrar o volume da amostra, um copo de medição com um volume de no mínimo 200 ml é necessário.

Proceda da seguinte forma para calibrar:

Menu/Calibração ativa		
Função	Opções	Info
▶ Volume amostra		
▶ Calib. 1- ponto		
Posição do distribuidor	<b>Seleção</b> ▪ Frente ▪ Frasco x ▪ Traseira	Selecione a posição do distribuidor.
Volume amostra	20 a 2000 ml <b>Ajuste de fábrica</b> 100 ml	Defina o volume da amostra.
▷ Iniciar amostragem	Ação	O andamento da operação de amostragem é exibido.
 Verifique se o volume da amostra está correto. Pressione ▶ Não para inserir o volume da amostra retirada na realidade, ex. 110 ml. Pressione ▷ Sim para repetir a amostragem.		
▶ Calib. 2-pontos		
 Use a calibração de 2 pontos para níveis que fluem muito. O segundo ponto de amostragem deve ser ou mais alto ou mais baixo (diferença de altura de no mínimo 1 m).		
Posição do distribuidor	<b>Seleção</b> ▪ Frente ▪ Frasco x ▪ Traseira	Selecione a posição do distribuidor.
Volume amostra	de 20 a 2000 ml <b>Ajuste de fábrica</b> 100 ml	Defina o volume da amostra.
▷ Inicie amostragem 1	Ação	O andamento da operação de amostragem é exibido.
 Verifique se o volume da amostra está correto. Pressione ▶ Não para inserir o volume da amostra retirada na realidade, ex. 110 ml. Pressione ▷ Sim para repetir a amostragem.		
▷ Inicie amostragem 2	Ação	O andamento da operação de amostragem é exibido.
 Verifique se o volume da amostra está correto. Pressione ▶ Não para inserir o volume da amostra retirada na realidade, ex. 110 ml. Pressione ▷ Sim para repetir a amostragem.		

### 12.1.3 Substituição do tubo da bomba

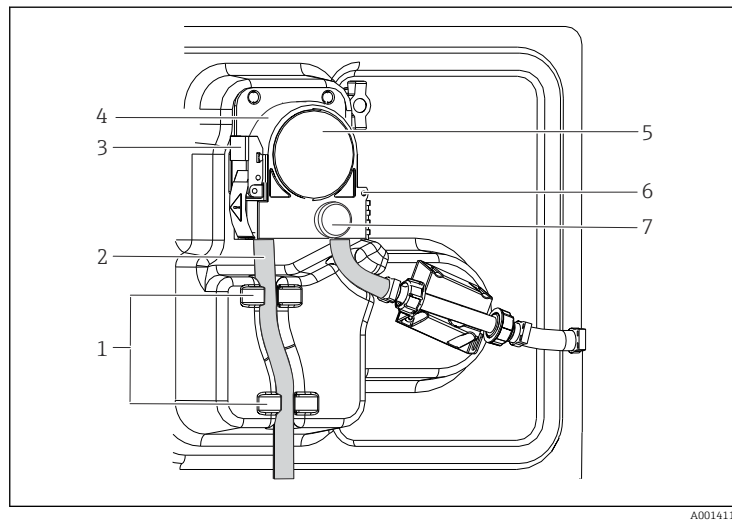
#### ATENÇÃO

#### Peças giratórias

Lesão menor ou média possível.

- ▶ Pegue o amostrador fora de serviço antes de abrir a bomba peristáltica.
- ▶ Proteja o amostrador contra acionamento acidental enquanto você trabalha na bomba da mangueira aberta.

### Abertura da bomba peristáltica



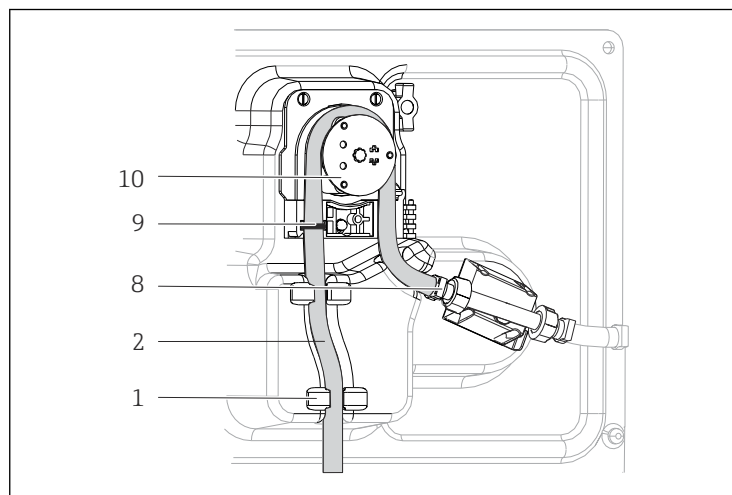
- 1 Retentor
- 2 Tubo da bomba
- 3 Braçadeira de fixação
- 4 Suporte da bomba
- 5 Tampa da cabeça da bomba
- 6 Pino de posicionamento
- 7 Parafuso de cabeça serrilhada

A0014115

#### 84 Abertura da bomba peristáltica

1. Retire o amostrador de serviço pausando o programa que estiver sendo executado no momento.
2. Abra o grampo de fixação (item 3) e empurre para cima o suporte (item 4) da bomba.
3. Remova o parafuso de cabeça serrilhada (item 7) e abra a tampa da cabeça da bomba (item 5) para a direita.
4. Remova o parafuso de cabeça serrilhada (item 7) e abaixe a tampa da cabeça da bomba (item 5).

### Substituição do tubo da bomba



- 1 Retentor
- 2 Tubo da bomba
- 8 Braçadeira
- 9 Anel de marcação
- 10 Rolo

A0014116

#### 85 Substituição do tubo da bomba

1. Remova a braçadeira (item 8) e remova o tubo da bomba (item 2) da bomba.
2. Remova quaisquer depósitos de silicone do rolete (item 10) e do suporte da bomba flexível.
3. Certifique-se de que o rolete e os rolos individuais giram suave e uniformemente.
4. Aplique um pouco de lubrificante no rolete e dentro do suporte da bomba.
5. Prenda o novo tubo da bomba ao sensor de pressão com uma braçadeira (item 8).
6. Guie o tubo da bomba em torno do rolete e insira o anel de marcação na ranhura (item 9).
7. Feche a tampa da cabeça da bomba e aperte firmemente.

8. Feche o suporte da bomba.
9. Para evitar a medição incorreta, redefina a vida útil do tubo para zero em **Menu/Diagnóstico/Info. term./Vida do tubo bomba** usando a função **"Reset"**.
10. Calibre o volume da amostra sempre que substituir um tubo da bomba. → 📖 197

### 12.1.4 Limpeza

#### Invólucro

##### **AVISO**

##### **Agentes de limpeza não permitidos**

Danos às superfícies do invólucro ou vedação do invólucro

- ▶ Nunca utilize ácidos minerais concentrados ou soluções alcalinas para a limpeza.
- ▶ Nunca use limpador orgânicos como acetona, álcool benzílico, metanol, cloreto de metileno, xileno ou concentrado de glicerol.
- ▶ Nunca utilize vapor em alta pressão para fins de limpeza.
  
- ▶ Limpe a parte da frente do invólucro usando somente os produtos de limpeza comercialmente disponíveis.

A parte da frente do invólucro é resistente aos seguintes itens, de acordo com o DIN 42 115:

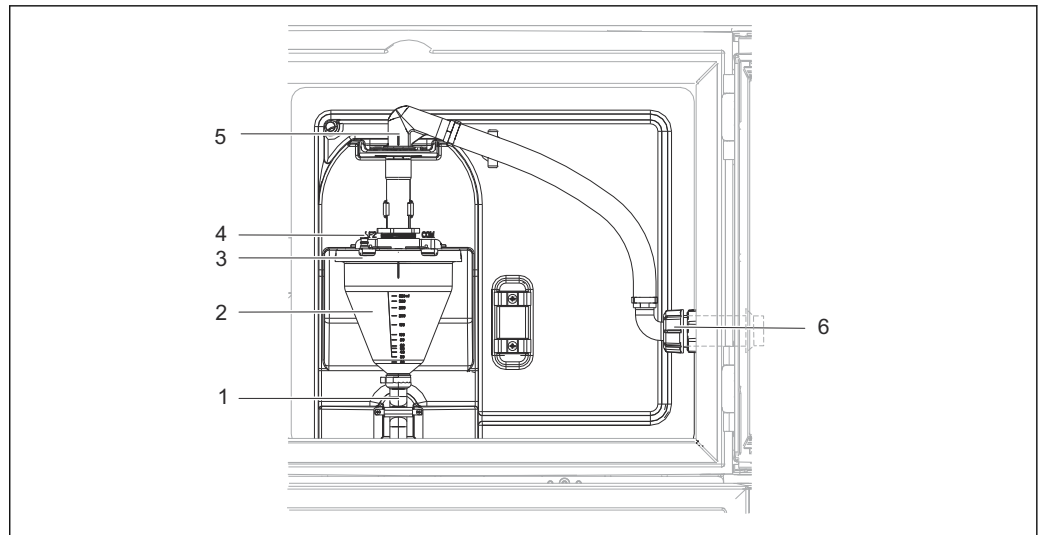
- Etanol (por um curto período de tempo)
- Ácidos diluídos (máx. 2% HCl)
- Bases diluídas (máx. 3% NaOH)
- Agentes de limpeza doméstica baseados em sabão

##### **Peças úmidas**

- ▶ Após a limpeza, enxague bem todas as peças úmidas com água limpa para garantir que todos os resíduos dos produtos de limpeza tenham sido removidos, de forma que não possam afetar as amostras do meio subsequentes.

*Versão com bomba a vácuo*

Limpe as peças úmidas, conforme abaixo:



A0013896

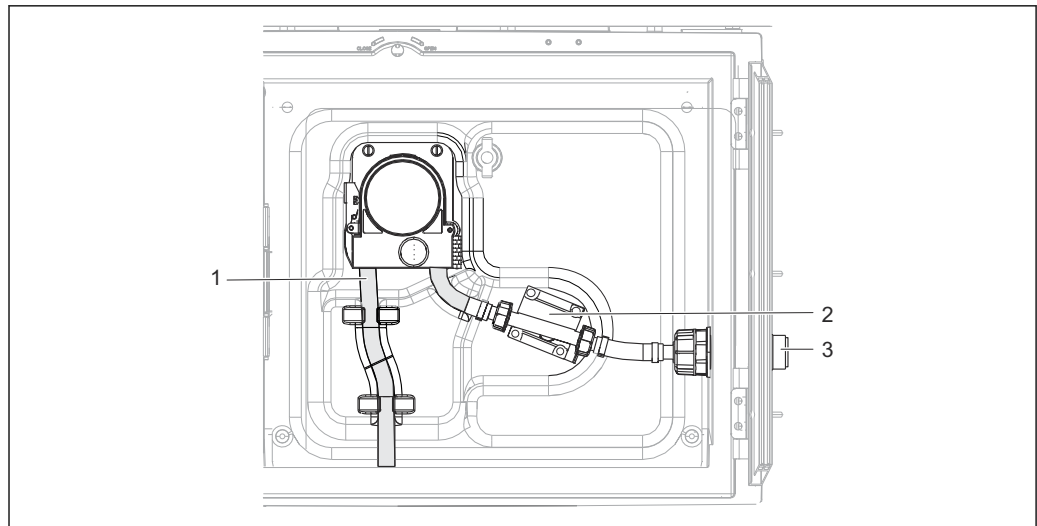
86 Bomba de vácuo

- 1 Mangueira de escoamento
- 2 Vidro de dosagem
- 3 Tampa do vidro de dosagem
- 4 Conexão da mangueira de ar
- 5 Trava para a mangueira de admissão
- 6 Porca de fixação da rosca para a mangueira de admissão

1. Solte a porca do adaptador com rosca na mangueira de entrada (item 6).
2. Gire a mangueira de admissão na trava (item 5) para a posição "aberto" e puxe a mangueira para cima para desconectá-la.
3. Libere a mangueira de ar (item 4) e remova o vidro de dosagem (item 2) juntamente com a mangueira de saída (item 1) da frente.
4. Abra a trava da baioneta (item 3) e abra o vidro de dosagem.
5. Limpe as peças (mangueiras, vidro de dosagem etc.) com água ou água e sabão. Use uma escova para limpeza de frascos, caso necessário.
  - ↳ Você pode lavar o vidro de dosagem e a tampa dele em uma lava-louças a 60 °C.
6. Verifique se o tubo de dosagem está ajustado corretamente e ajuste o valor antigo, se necessário.
7. Reinstale as peças limpas na ordem inversa.

*Versão com bomba peristáltica*

Limpe as peças úmidas, conforme abaixo:



87 Versão com bomba peristáltica

- 1 Tubo da bomba
- 2 Sensor de pressão
- 3 Conexão da mangueira

1. Libere o abastecimento da amostra na conexão do tubo (item 3).
2. Conecte à conexão do tubo um recipiente contendo água limpa.
3. Remova os frascos do compartimento de amostras.
4. Lave as partes úmidas com água limpa fazendo uma amostra manual ou um teste da bomba (em **Menu/Diagnóstico/Teste Sist/ -> Bomba peristáltica/Purga de bomba/Sucção**
5. Libere os acoplamentos para a esquerda e direita do sensor de pressão (item 2). Limpe o tubo cuidadosamente com uma escova de frasco e enxague com água limpa.
6. Reconecte o abastecimento de amostras à conexão do tubo e coloque os frascos de volta no compartimento de amostras.

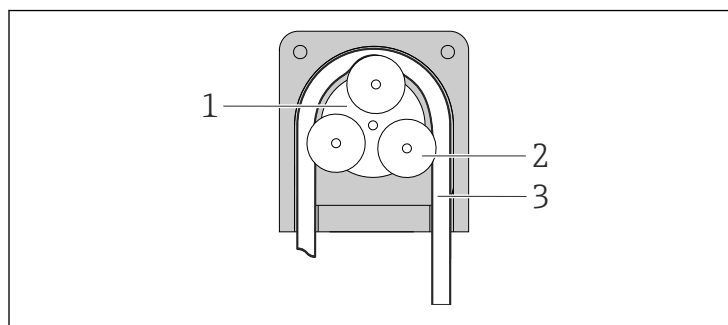
**ATENÇÃO**

**Peças giratórias**

Lesão menor ou média possível.

- ▶ Não abra a tampa da bomba peristáltica enquanto a bomba estiver em funcionamento.
- ▶ Proteja o amostrador contra acionamento acidental enquanto você trabalha na bomba da mangueira aberta.

**Interior da bomba peristáltica**



- 1 Motor da bomba
- 2 Rolo
- 3 Tubo da bomba

88 Visualização interior da bomba peristáltica

1. Retire o amostrador de serviço pausando o programa que estiver sendo executado no momento.
2. Abra a bomba peristáltica conforme descrito em → 200.



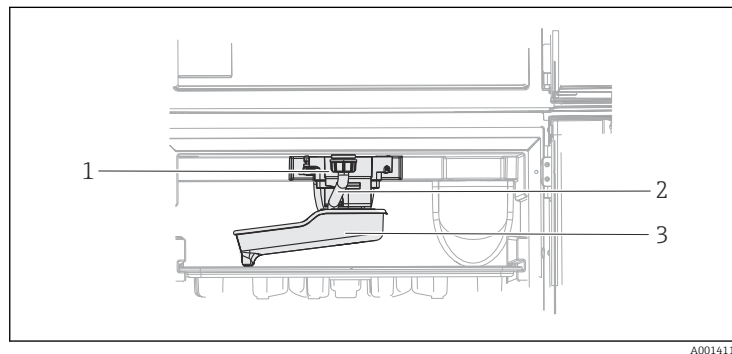
3. Remova o tubo da bomba.
4. Remova quaisquer depósitos de silicone do rolo e no suporte da bomba flexível.
5. Certifique-se de que o rolete gire de forma suave e uniforme.

#### *Versão com conjunto de amostragem*

Consulte as Instruções de Operação BA00499C para informações de limpeza do conjunto de amostragem.

#### *Limpeza do braço de distribuição*

#### **Limpe o braço de distribuição como segue:**



- 1 Motor do braço de distribuição
- 2 Tubo de drenagem
- 3 Braço de distribuição

A0014112

#### **89** *Compartimento da amostra*

1. Solte a tubo de drenagem (item 2).
2. Levante o protetor de respingos.
3. Remova o braço de distribuição da parte frontal.
4. Remova a tampa.
5. Limpe as partes com água ou água com sabão. Use uma escova para limpeza de frascos, caso necessário.
6. Reinstale as peças limpas na ordem inversa.

**i** Certifique-se de que o braço de distribuição esteja encaixado corretamente! O braço de distribuição deve ser travado, senão o movimento de rotação poderá ser bloqueado ou o sistema poderá não se aproximar dos frascos corretamente.

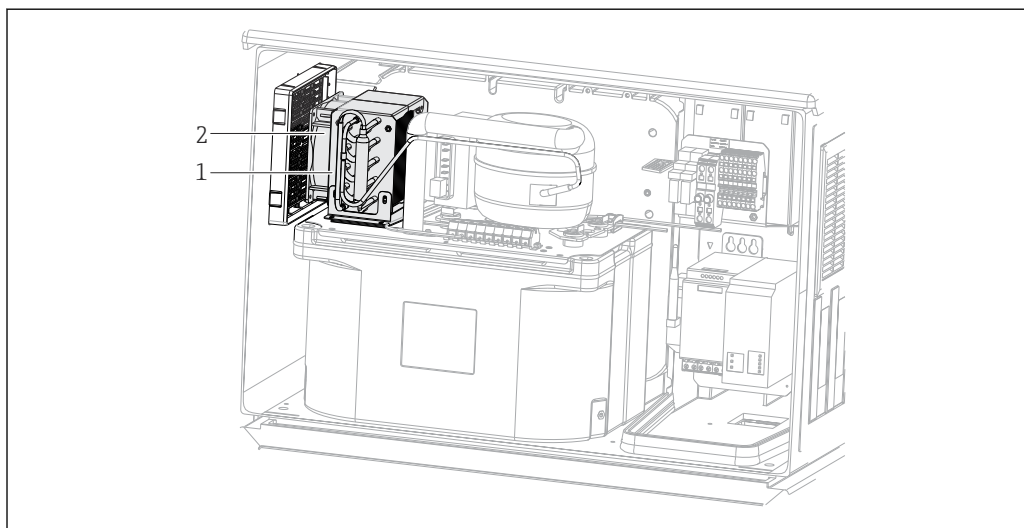
#### **Compartimento da amostra**

O compartimento de amostras possui um revestimento interno contínuo de plástico.

1. Remova as bandejas de frascos ou frascos individuais e a bandeja de distribuição.
2. Remova o braço de distribuição.
3. Borrife o compartimento de amostras com uma mangueira de água.

**i** Você pode lavar os frascos de PE e vidro em uma lava-louças a 60 °C.

## Ventilador e liquidificador



A0013898

90 Limpeza do módulo de controle de clima

- 1 Liquidificador
- 2 Ventilador

- ▶ Limpe o liquidificador e o ventilador com ar comprimido.

## Sensores digitais

### **⚠ CUIDADO**

**Programas não desligados durante as atividades de manutenção.**

Risco de ferimentos devido ao meio ou agente de limpeza!

- ▶ Feche qualquer programa que esteja ativo.
- ▶ Trocar para o modo de serviço.
- ▶ Se estiver testando a função de limpeza enquanto a limpeza está em andamento, utilize roupas, óculos e luvas de proteção ou tome outras medidas adequadas para proteger-se.

### Substituindo o sensor enquanto se garante a disponibilidade do ponto de medição

Se um erro ocorre ou o agendamento de manutenção estipula que o sensor deve ser substituído, use um novo sensor, ou um sensor que foi pré-calibrado em laboratório.

- Um sensor é calibrado em laboratório em condições externas ideais, podendo então garantir melhor qualidade de medição.
- Você deve executar a calibração local se usar um sensor que não estiver pré-calibrado.


1. Preste atenção às instruções de segurança relacionadas à remoção do sensor que são fornecidas nas Instruções de Operação do sensor.
2. Remova o sensor que precisa de manutenção.
3. Instale o novo sensor.
  - ↳ Os dados do sensor são automaticamente aceitos pelo transmissor. Um código de liberação não é necessário. Medição é retomada.
4. Leve o sensor usado de volta para o laboratório.
  - ↳ No laboratório, prepare o sensor para a reutilização enquanto assegura-se da disponibilidade do ponto de medição.

### Prepare o sensor para a reutilização

1. Limpe o sensor.
  - ↳ Para esse propósito, use o agente de limpeza especificado no manual do sensor.
2. Verifique se há rachaduras ou outros danos ao sensor.

3. Caso nenhum dano seja encontrado, regenere o sensor. Onde for necessário, armazene o sensor em uma solução de regeneração (→ manual do sensor).
4. Recalibre o sensor para a reutilização.

### Conjuntos

-  Consulte as instruções de operação do conjunto para informações sobre manutenção e localização de falhas do conjunto. O manual de operações do conjunto descreve o procedimento para a montagem e desmontagem do conjunto, substituição dos sensores e vedações e contém informações sobre as propriedades de resistência dos materiais, assim como sobre peças de reposição e acessórios.

### 12.1.5 Substituição das baterias recarregáveis

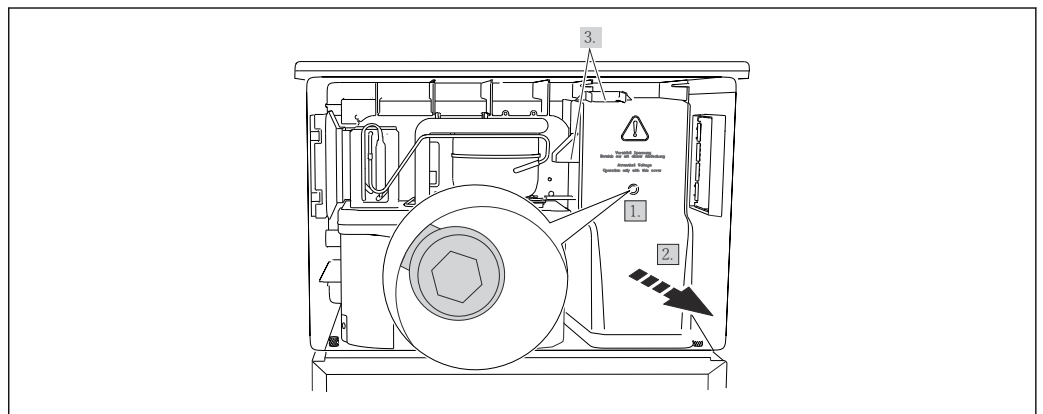
Primeiro, remova a tampa da unidade de potência para substituir as baterias recarregáveis opcionais.

#### **⚠ ATENÇÃO**

#### **O equipamento está ligado!**

Conexão incorreta pode resultar em ferimentos ou morte

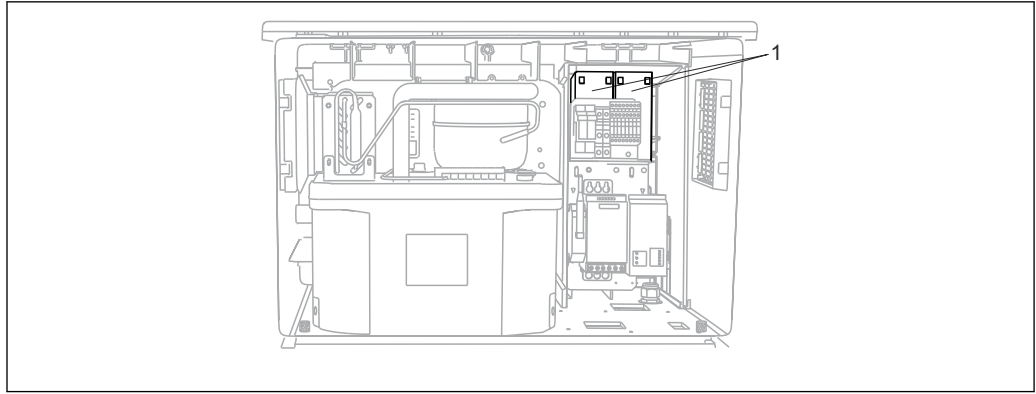
- ▶ Certifique-se de que o equipamento esteja desconectado da fonte de energia antes de remover a tampa da unidade de potência.



A0012831

#### 91 Remoção da tampa na unidade de potência

1. Libere o parafuso com uma chave Allen (5 mm).
2. Remova a tampa da unidade de potência pela frente.
3. Ao remontar, certifique-se de que as vedações estejam encaixadas corretamente.



A0014114

#### 92 Substituição das baterias recarregáveis

##### 1 Baterias recarregáveis

- ▶ Substitua as baterias recarregáveis a cada três anos com o seguinte tipo de bateria:  
Panasonic LC-R127R2PG1

### 12.1.6 Suporte técnico

- i** Recomendamos a compra e a utilização de um cartão SD (consulte os acessórios). É possível salvar toda a configuração do coletor de amostra no cartão SD e disponibilize os dados para a equipe de serviço caso precise de assistência técnica.

## 13 Reparo

### 13.1 Peças de reposição

O reparo e o conceito de conversão oferece o seguinte:

- O produto tem um design modular
- Peças de reposição são agrupadas em kits que incluem o kit de instruções associadas
- Utilize somente peças de reposição originais do fabricante
- Reparos são realizados pela assistência técnica do fabricante ou por usuários treinados
- Equipamentos certificados somente podem ser convertidos em outras versões de equipamentos certificados pela assistência técnica do fabricante ou pela fábrica
- Observe as normas aplicáveis, as regulamentações nacionais, documentação Ex (XA) e certificados

1. Faça o reparo de acordo com o kit de instruções.
2. Documente o reparo e conversão e insira-o, ou faça com que seja inserido, na ferramenta de gestão do ciclo de vida (W@M).

Peças de reposição do equipamento atualmente disponíveis para entrega podem ser encontradas no site:

[www.endress.com/device-viewer](http://www.endress.com/device-viewer)

- ▶ Quando solicitar peças de reposição, especifique o número de série do equipamento.

### 13.2 Devolução

O produto deve ser devolvido caso sejam necessários reparos ou calibração de fábrica, ou caso o produto errado tenha sido solicitado ou entregue. Como uma empresa certificada ISO e também devido às regulamentações legais, a Endress+Hauser está obrigada a seguir certos procedimentos ao lidar com produtos devolvidos que tenham estado em contato com o meio.

Para agilizar o retorno rápido, seguro e profissional do equipamento:

- ▶ Visitar ao website [www.endress.com/support/return-material](http://www.endress.com/support/return-material) para informações sobre o procedimento e condições para devolução de equipamentos.

### 13.3 Descarte



Se solicitado pela Diretriz 2012/19/ da União Europeia sobre equipamentos elétricos e eletrônicos (WEEE), o produto é identificado com o símbolo exibido para reduzir o descarte de WEEE como lixo comum. Não descartar produtos que apresentam esse símbolo como lixo comum. Ao invés disso, devolva-os ao fabricante para descarte sob as condições aplicáveis.

O equipamento contém componentes eletrônicos. O produto deve ser descartado como lixo eletrônico.

- ▶ Observe as regulamentações locais.

#### Descarte as baterias corretamente

- ▶ As baterias devem sempre ser descartadas de acordo com as regulamentações locais de descarte de baterias.

## 14 Acessórios

Os seguintes itens são os mais importantes acessórios disponíveis no momento em que esta documentação foi publicada.

Os acessórios listados são tecnicamente compatíveis com o produto nas instruções.

1. Restrições específicas para a aplicação da combinação dos produtos são possíveis. Garanta a conformidade do ponto de medição à aplicação. Isso é responsabilidade do operador do ponto de medição.
2. Preste atenção às informações nas instruções de todos os produtos, especialmente os dados técnicos.
3. Para os acessórios não listados aqui, contatar seu escritório de serviços ou de vendas.

### 14.1 Acessórios específicos do equipamento

Pedido n°	Bandeja do frasco + frascos + tampa
71162811	Bandeja do frasco + 2 x 3,8 litros (1,00 US gal.) vidro + tampa
71134282	Bandeja do frasco + 6 x 1,8 litros (0,48 US gal.) vidro + tampa
71111152	Bandeja do frasco + 6 x 3 litros (0,79 US gal.) PE + tampa
71111153	Bandeja do frasco + 12 x 1 litro (0,26 US gal.) vidro + tampa
71111154	Bandeja do frasco + 12 x 1 litro (0,26 US gal.) PE + tampa
71111155	Bandeja do frasco + 12 x 2 litros (0,53 US gal.) frasco de PE em forma de cunha + tampa
71111156	Bandeja do frasco + 24 x 1 litro (0,26 US gal.) frasco de PE em forma de cunha + tampa
71111157	Bandeja do frasco + 12 x 1 litro (0,26 US gal.) + 6 x 2 litros (0,53 US gal.) frasco de PE em forma de cunha + tampa
71185981	Bandeja do frasco + 12 x 2 litros (0,53 US gal.) PE quadrado + tampa
71449838	Bandeja para frascos 12 x 1 L / 6 x 3 L / 6 x 1,8 L

Pedido n°.	Placa distribuidora; placa de centralização
71111158	Placa distribuidora para 2 x 6 frascos
71111159	Placa distribuidora para 2 x 12 frascos
71111160	Placa distribuidora para 1-2 + 12 frascos
71111161	Placa distribuidora para 1-2 + 12 frascos
71111162	Placa distribuidora para 6 + 12 frascos
71185983	Placa distribuidora para 2 x 12 frascos, 2 litros, PE
71185984	Placa distribuidora para 1-2 + 12 frascos, 2 litros, PE
71111163	Placa de centralização para a bandeja do frasco com frascos em forma de cunha
71186013	Placa de centralização para frascos 4 x 5 litros Schott DURAN GLS 80

Pedido n°	Frascos + tampas
71111164	1 litro (0,26 US gal.) PE + tampa, 24 pçs
71111165	1 litro (0,26 US gal.) vidro + tampa, 24 pçs
71134277	1,8 litros (0,48 US gal.) vidro + tampa, 6 pçs
71185985	2 litros (0,53 US gal.) PE, quadrado + tampa, 24 pçs
71111167	3 litro (0,79 US gal.) PE + tampa, 12 pçs

Pedido nº	Frascos + tampas
71162812	3,8 litros (1,00 US gal.) vidro + tampa, 1 pç
71111169	13 litros (3,43 US gal.) PE + tampa, 1 pç
71111170	25 litros (5,28 US gal.) PE + tampa, 1 pç
71111172	30 litros (7,92 US gal.) PE + tampa, 1 pç
71111173	60 litros (15,8 US gal.) PE + tampa, 1 pç
71111176	1 litros (0,26 US gal.) frasco de PE em forma de cunha + tampa, 24 pçs
71111178	2 litros (0,53 US gal.) frasco de PE em forma de cunha + tampa, 12 pçs
71146645	17 litros (4,49 US gal.) PE, 1 pç

Pedido nº	Linha de sucção completa
71111233	Linha de sucção ID 10 mm (3/8"), PVC, tecido reforçado, comprimento 10 m (33 pés), cabeçote de sucção V4A
71111234	Linha de sucção ID 10 mm (3/8"), EPDM preto, comprimento 10 m (33 pés), cabeçote de sucção V4A
71111235	Linha de sucção ID 13 mm (1/2"), PVC, fio espiral reforçado, comprimento 10 m (33 pés), cabeça de sucção V4A
71111236	Linha de sucção ID 13 mm (1/2"), EPDM preto, comprimento 10 m (33 pés), cabeçote de sucção V4A
71111237	Linha de sucção ID 16 mm (5/8"), PVC, fio espiral reforçado, comprimento 10 m (33 pés), cabeça de sucção V4A
71111238	Linha de sucção ID 16 mm (5/8"), EPDM preto, comprimento 10 m (33 pés), cabeçote de sucção V4A
71111239	Linha de sucção ID 19 mm (3/4"), PVC, fio espiral reforçado, comprimento 10 m (33 pés), cabeça de sucção V4A
71111240	Linha de sucção ID 19 mm (3/4"), EPDM preto, comprimento 10 m (33 pés), cabeçote de sucção V4A

Pedido nº	Mangueira terminada: bomba a vácuo
71111188	Mangueira de dosagem para o distribuidor, 2 pçs, material: silicone
71111189	Mangueira de dosagem para o distribuidor, 25 pçs, material: silicone

Pedido nº	Mangueira terminada: bomba peristáltica
71111191	Tubulação da bomba, 2 pçs; material: silicone
71111192	Tubulação da bomba, 25 pçs; material: silicone

Pedido nº	Kits de retrofit
71111195	Kit CSF48: Conjunto de distribuição do kit de retrofit (braço de distribuição, acionamento da braço de distribuição)
71111196	Kit CSF48: Rodízios do kit de retrofit
71111197	Kit CSF48: Suporte do kit de retrofit, V2A; 304(x)
71111198	Kit CSF48: Suporte do kit de retrofit, V4A; 316(x)
71111199	Kit CSF48: Kit de retrofit para conjunto de vazão, sem suporte; com tampa do suporte V2A; 304(x)
71111200	Kit CSF48: Kit de retrofit para conjunto de vazão, sem suporte; com tampa do suporte V4A; 316(x)
71111205	Kit CSF48: Kit de retrofit para o sensor de temperatura PT1000

Pedido n°	Kits de retrofit
71111210	Kit CSF48: Kit de retrofit 1x a 2x sensores digitais, protocolo Memosens + 2x saídas de 0/4 a 20mA (software)
71146969	Kit CSF48: Kit de retrofit 2x sensor digital + 2x saída 0/4-20mA e barramento de dados de extensão
71136999	Kit CSF48: Interface de operação do kit de retrofit (conector da flange CDI, contraporca)
71136885	Kit CSF48: Relé do kit de retrofit (2x + conjunto de cabos)
71136101	Kit CSF48: Batente de porta do kit de retrofit (2x)
71184459	Kit CSF48: Módulo BASE-E do kit de retrofit + extensão do barramento de dados
71207321	Kit CSF48: Distribuição de amostras 24 x 2 litros
71111053	Kit CM442/CM444/CM448/CSF48/CA80: módulo de extensão AOR; 2 x relé, 2 x 0/4 a 20 mA saída analógica
71125375	Kit CM442/CM444/CM448/CSF48/CA80: módulo de extensão 2R; 2 x relé
71125376	Kit CM442/CM444/CM448/CSF48/CA80: módulo de extensão 4R; 4 x relé
71135632	Kit CM442/CM444/CM448/CSF48/CA80: módulo de extensão 2AO; 2 x 0/4 a 20 mA saída analógica
71135633	Kit CM442/CM444/CM448/CSF48/CA80: módulo de extensão 4AO; 4 x 0/4 a 20 mA saída analógica
71135631	Kit CM444//CM448/CSF48: módulo de extensão 2DS; 2 x sensores digitais, Memosens
71135634	Kit CM442/CM444/CM448/CSF48/CA80: módulo de extensão 485; configuração Ethernet; pode ser estendida para PROFIBUS DP ou Modbus RS485 ou Modbus TCP. Isto exige um código de ativação adicional que pode ser solicitado separadamente (consulte Comunicação; software).
71135638	Kit CM444R/CM448R/CSF48/CA80: módulo de extensão DIO; 2 x entrada digital; 2 x saída digital; fonte de alimentação auxiliar para saída digital
71135639	Kit CM442/CM444/CM448/CSF48/CA80: módulo de extensão 2AI; 2 x 0/4 a 20 mA entrada analógica
71575177	Kit de atualização, módulo de extensão 485DP; módulo de extensão 485DP; PROFIBUS DP
71575178	Kit de atualização, módulo de extensão 485MB; módulo de extensão 485MB; Modbus RS485
71140890	Kit de atualização CM442/CM444/CM448/CSF48/CA80; módulo de extensão 485; Modbus TCP (+ configuração Ethernet)
71219868	Kit de atualização CM442/CM444/CM448/CM442R/CM444R/CM448R/CSF48; módulo de extensão 485; EtherNet/IP (+ configuração Ethernet)
71140891	Kit CM444/CM448: código de atualização para 2 x 0/4 a 20 mA para BASE-E
71107456	Kit CM442/CM444/CM448/CSF48: tomada M12 para sensores digitais; pré-terminada
71140892	Kit CM442/CM444/CM448/CSF48: tomada M12 para PROFIBUS DP/Modbus RS485; codificada B, pré-terminada
71140893	Kit CM442/CM444/CM448/CSF48: tomada M12 para Ethernet; codificada D, pré-terminada

Pedido n°	Comunicação; software
71239104	Código de ativação: Chemoclean Plus
71110815	Cartão SD, 1 GB, Pen Drive Industrial
51516983	Commubox FXA291 + Configuração do equipamento FieldCare
71129799	Software Field Data Manager; 1 licença, relatório de análises
71127100	Cartão SD com Liquiline firmware, 1 GB, flash drive industrial



Pedido nº	Comunicação; software
71128428	Código de ativação para a comunicação digital HART
71367524	Código de ativação para Verificação e Monitoramento Heartbeat
71135635	Código de ativação para PROFIBUS DP
71135635	Código de ativação para PROFIBUS DP
71135637	Código de ativação para Modbus TCP
71219871	Código de ativação para EtherNet/IP
71211288	Código de ativação para controle por alimentação direta
71211289	Código de ativação para o interruptor da faixa de medição

### 14.1.1 Cabo de medição

#### Memosens cabo de dados CYK10

- Para sensores digitais com tecnologia Memosens
- Configurador do produto na página do produto: [www.endress.com/cyk10](http://www.endress.com/cyk10)



Informações Técnicas TI00118C

#### Cabo de medição CYK81

- Cabo sem ponta para extensão de cabos de sensores (ex. Memosens, CUS31/CUS41)
- núcleos 2 x 2, torcidos com blindagem e capa PVC (2 x 2 x 0.5 mm<sup>2</sup> + blindagem)
- Vendido por metro, Número do pedido: 51502543

## 14.2 Componentes do sistema

### 14.2.1 Sensores

#### Eletrodos de vidro

##### Orbisint CPS11D

- Sensor de pH para tecnologia de processo
- Com diafragma PTFE repelente de sujeira
- Configurador do produto na página do produto: [www.endress.com/cps11d](http://www.endress.com/cps11d)



Informações Técnicas TI00028C

##### Memosens CPS31D

- Eletrodo pH sistema de referência preenchido com gel com diafragma de cerâmica
- Configurador do Produto na página do produto: [www.endress.com/cps31d](http://www.endress.com/cps31d)



Informações Técnicas TI00030C

##### Ceraliquid CPS41D

- Eletrodo pH com junção de cerâmica e eletrólito líquido KCl
- Configurador do Produto na página do produto: [www.endress.com/cps41d](http://www.endress.com/cps41d)



Informações Técnicas TI00079C

##### Ceragel CPS71D

- Eletrodo de pH com sistema de referência incluindo íon trap
- Configurador do Produto na página do produto: [www.endress.com/cps71d](http://www.endress.com/cps71d)



Informações Técnicas TI00245C

**Orbipore CPS91D**

- Eletrodo pH com diafragma aberto para meio com alto grau de impurezas
- Configurador do produto na página do produto: [www.endress.com/cps91d](http://www.endress.com/cps91d)



Informações Técnicas TI00375C

**Orbipac CPF81D**

- Sensor de pH compacto para operação de instalação ou imersão
- Em Água industrial e águas residuais
- Configurador do Produto na página do produto: [www.endress.com/cpf81d](http://www.endress.com/cpf81d)



Informações Técnicas TI00191C

**Eletrodos Pfaudler****Ceramax CPS341D**

- Eletrodo pH com esmalte sensível à pH
- Atende às mais altas demandas de precisão de medição, temperatura, esterilização e durabilidade
- Configurador do Produto na página do produto: [www.endress.com/cps341d](http://www.endress.com/cps341d)



Informações Técnicas TI00468C

**Sensores ORP****Orbisint CPS12D**

- Sensor ORP para tecnologia de processo
- Configurador do produto na página do produto: [www.endress.com/cps12d](http://www.endress.com/cps12d)



Informações Técnicas TI00367C

**Ceraliquid CPS42D**

- Eletrodo ORP com junção de cerâmica e eletrólito líquido KCl
- Configurador do Produto na página do produto: [www.endress.com/cps42d](http://www.endress.com/cps42d)



Informações Técnicas TI00373C

**Ceragel CPS72D**

- Eletrodo de ORP com sistema de referência incluindo íon trap
- Configurador do Produto na página do produto: [www.endress.com/cps72d](http://www.endress.com/cps72d)



Informações Técnicas TI00374C

**Orbipac CPF82D**

- Sensor ORP compacto para operação de instalação ou imersão em água processada e água residual
- Configurador do Produto na página do produto: [www.endress.com/cpf82d](http://www.endress.com/cpf82d)



Informações Técnicas TI00191C

**Orbipore CPS92D**


- Eletrodo ORP com diafragma aberto para meio com alto grau de impurezas
- Configurador do produto na página do produto: [www.endress.com/cps92d](http://www.endress.com/cps92d)



Informações Técnicas TI00435C

**Sensores de pH-ISFET****Tophit CPS441D**

- Sensor ISFET esterilizável para meio de baixa condutividade
- Eletrólito líquido KCl
- Configurador do produto na página do produto: [www.endress.com/cps441d](http://www.endress.com/cps441d)

 Informações Técnicas TI00352C

**Tophit CPS471D**

- Sensor ISFET esterilizável e autoclave para comida e farmacêutico, engenharia de processo
- Tratamento de água e biotecnologia
- Configurador do Produto na página do produto: [www.endress.com/cps471d](http://www.endress.com/cps471d)

 Informações Técnicas TI00283C


**Tophit CPS491D**

- Sensor ISFET com diafragma aberto para meio com alto grau de impurezas
- Configurador do Produto na página do produto: [www.endress.com/cps491d](http://www.endress.com/cps491d)

 Informações Técnicas TI00377C

**Sensores de condutividade com medição de condutividade indutiva****Indumax CLS50D**

- Sensor de condutividade induzível de alta durabilidade
- Para aplicações em áreas padrões e classificadas
- Com tecnologia Memosens
- Configurador de produto na página do produto: [www.endress.com/cls50d](http://www.endress.com/cls50d)

 Informações técnicas TI00182C

**Sensores de condutividade com medição de condutividade condutiva****Condumax CLS15D**

- Sensor condutor de condutividade
- Para água pura, ultrapura e aplicações de área classificada
- Configurador do produto na página do produto: [www.endress.com/CLS15d](http://www.endress.com/CLS15d)

 Informações Técnicas TI00109C

**Condumax CLS16D**

- Sensor condutor de condutividade higiênico
- Para água pura, ultrapura e aplicações Ex
- Com EHEDG e aprovação 3A
- Configurador do produto na página do produto: [www.endress.com/CLS16d](http://www.endress.com/CLS16d)

 Informações Técnicas TI00227C

**Condumax CLS21D**

- Sensor com dois eletrodos na versão cabeçote plug-in
- Configurador de produto na página do produto: [www.endress.com/CLS21d](http://www.endress.com/CLS21d)

 Informações Técnicas TI00085C

**Memosens CLS82D**

- Sensor de quatro eletrodos
- Com tecnologia Memosens
- Configurador do produto na página do produto: [www.endress.com/cls82d](http://www.endress.com/cls82d)

 Informações Técnicas TI01188C

## Sensores de oxigênio

### Oxymax COS22D

- Sensor esterilizável para oxigênio dissolvido
- Com tecnologia Memosens
- Configurador do produto na página do produto: [www.endress.com/cos22d](http://www.endress.com/cos22d)

 Informações Técnicas TI00446C

### Oxymax COS51D

- Sensor amperométrico para oxigênio dissolvido
- Com tecnologia Memosens
- Configurador do Produto na página do produto: [www.endress.com/cos51d](http://www.endress.com/cos51d)

 Informações Técnicas TI00413C

### Oxymax COS61D

- Sensor ótico de oxigênio para medição de água potável e água industrial
- Princípio de medição: Saciação
- Com tecnologia Memosens
- Configurador do Produto na página do produto: [www.endress.com/cos61d](http://www.endress.com/cos61d)

 Informações Técnicas TI00387C

### Memosens COS81D

- Sensor ótico esterilizável para oxigênio dissolvido
- Com tecnologia Memosens
- Configurador do produto na página do produto: [www.endress.com/cos81d](http://www.endress.com/cos81d)

 Informações Técnicas TI01201C

## Sensores de cloro

### CCS142D

- Sensor amperométrico coberto por membrana para cloro livre
- Faixa de medição 0.01 a 20 mg/l
- Com tecnologia Memosens
- Configurador do Produto na página do produto: [www.endress.com/ccs142d](http://www.endress.com/ccs142d)

 Informações Técnicas TI00419C

## Sensor de Íon seletivo

### ISEmax CAS40D

- Sensor de Íon seletivo
- Configurador do Produto na página do produto: [www.endress.com/cas40d](http://www.endress.com/cas40d)

 Informações Técnicas TI00491C

## Sensores de turbidez

### Turbimax CUS51D

- Para a medição nefelométrica da turbidez e de sólidos na água residual
- Método de luz distribuída em 4 feixes
- Com tecnologia Memosens
- Configurador do Produto na página do produto: [www.endress.com/cus51d](http://www.endress.com/cus51d)

 Informações Técnicas TI00461C

**Turbimax CUS52D**

- Sensor higiênico Memosens para medição de turbidez em água potável, água de processo e utilidades
- Com tecnologia Memosens
- Configurador do Produto na página do produto: [www.endress.com/cus52d](http://www.endress.com/cus52d)



Informações técnicas TI01136C

**Sensores de SAC e nitrato****Viomax CAS51D**

- Medições de SAC e nitrato em água potável e água residual
- Com tecnologia Memosens
- Configurador do Produto na página do produto: [www.endress.com/cas51d](http://www.endress.com/cas51d)



Informações Técnicas TI00459C

**Medição de interface****Turbimax CUS71D**

- Sensor de imersão para medição da interface
- Sensor de interface ultrassônico
- Configurador do Produto na página do produto: [www.endress.com/cus71d](http://www.endress.com/cus71d)



Informações Técnicas TI00490C

## 15 Dados técnicos

### 15.1 Entrada

---

Variáveis medidas → Documentação do sensor conectado

---

Faixas de medição → Documentação do sensor conectado

---

Tipos de entrada

- 2 entradas analógicas
- 2 entradas binárias + 4 entradas binárias (opcional)
- 1 a 4 entradas digitais para sensores com protocolo Memosens (opcional)

---

Entrada binária, passiva

**Span**  
12 a 30 V, isolado galvanicamente

**Características do sinal**  
Largura de pulso mínima: 100 ms

**Extremidade do sinal**  
Baixo-alto

---

Entrada de temperatura

**Faixa de medição**  
-30 a 70 °C (-20 a 160 °F)

**Precisão**  
± 0.5 K

**Tipo de entrada**  
Pt1000

---

Entrada analógica, passiva/  
ativa

**Span**  
0/4 a 20 mA, isolado galvanicamente

**Precisão**  
±0.5 % de faixa de medição

## 15.2 Saída

Sinal de saída	<ul style="list-style-type: none"> <li>■ 2 saídas binárias (padrão) + 2 saídas binárias (opcional): Coletor aberto, máx. 30 V, 200 mA</li> <li>■ Até 2 x 0/4 a 20 mA, ativo, isolado galvanicamente dos circuitos do sensor e isolados um do outro 2 a 6 x 0/4 a 20 mA, ativo, isolado galvanicamente dos circuitos do sensor e isolados um do outro</li> <li>■ Destas, 1 x com comunicação HART opcional (somente através da saída de corrente 1:1). Limitada a 2 saídas de corrente com comunicação fieldbus opcional.</li> </ul>
----------------	---

Comunicação	<ul style="list-style-type: none"> <li>■ 1 interface de operação</li> <li>■ Acessível através da conexão do painel dianteiro (opcional)</li> <li>■ Commubox FXA291 (acessório) necessário para a comunicação com o PC</li> </ul>
-------------	--

Sinal de saída	<p>Dependendo da versão:</p> <ul style="list-style-type: none"> <li>■ 2 x 0/4 a 20 mA, ativo, isolados galvanicamente um do outro e isolados dos circuitos do sensor</li> <li>■ 4 x 0/4 a 20 mA, ativo, isolados galvanicamente um do outro e isolados dos circuitos do sensor</li> <li>■ 6 x 0/4 a 20 mA, ativo, isolados galvanicamente um do outro e isolados dos circuitos do sensor</li> <li>■ 8 x 0/4 a 20 mA, ativo, isolados galvanicamente um do outro e isolados dos circuitos do sensor</li> <li>■ Comunicação HART opcional (somente através da saída de corrente 1:1)</li> </ul>
----------------	---

HART	
Codificação de sinal	FSK ± 0,5 mA acima do sinal de corrente
Taxa de transmissão de dados	1200 baud
Isolamento galvânico	Sim
Carga (resistor de comunicação)	250 Ω

PROFIBUS DP/RS485	
Codificação de sinal	EIA/TIA-485, PROFIBUS DP-compatível de acordo com IEC 61158
Taxa de transmissão de dados	9,6 kBd, 19,2 kBd, 45,45kBd, 93,75 kBd, 187,5 kBd, 500 kBd, 1,5 MBd, 6 MBd, 12 MBd
Isolamento galvânico	Sim
Conectores	Terminal por mola (máx. 1,5 mm), com ponte interna (função T), opcional M12
Terminação de barramento	Chave corredeira interna com display LED

Modbus RS485	
Codificação de sinal	EIA/TIA-485
Taxa de transmissão de dados	2.400, 4.800, 9.600, 19.200, 38.400, 57.600 e 115.200 baud
Isolamento galvânico	Sim
Conectores	Terminal por mola (máx. 1,5 mm), com ponte interna (função T), opcional M12
Terminação de barramento	Chave corredeira interna com display LED

<b>Ethernet e Modbus TCP</b>	
Codificação de sinal	IEEE 802.3 (Ethernet)
Taxa de transmissão de dados	10/100 MBd
Isolamento galvânico	Sim
Conexão	RJ45
Endereço IP	DHCP (padrão) ou configuração através do menu

<b>EtherNet/IP</b>	
Codificação de sinal	IEEE 802.3 (Ethernet)
Taxa de transmissão de dados	10/100 MBd
Isolamento galvânico	Sim
Conexão	RJ45
Endereço IP	DHCP (padrão) ou configuração através do menu

<b>PROFINET</b>	
Codificação de sinal	IEEE 802.3 (Ethernet)
Taxa de transmissão de dados	100 MBd
Isolamento galvânico	Sim
Conexão	RJ45
Nome da estação	Através de protocolo DCP por meio da ferramenta de configuração (ex. Siemens PRONETA)
Endereço IP	Através de protocolo DCP por meio da ferramenta de configuração (ex. Siemens PRONETA)

Saídas de corrente, ativas

### **Span**

de 0 a 23 mA

2,4 a 23 mA para comunicação HART

### **Característica de sinal**

Linear

### **Sinal em alarme**

Ajustável, de acordo com as recomendações NAMUR NE 43

- Na faixa de medição de 0 a 20 mA (HART não está disponível com essa faixa de medição): Erro de corrente de 0 a 23 mA
- Na faixa de medição 4 a 20 mA: Erro de corrente de 2.4 a 23 mA
- Ajuste de fábrica para o erro de corrente para ambas as faixas de medição: 21.5 mA

### **Carga**

Máx. 500  $\Omega$

### **Especificação elétrica**

*Tensão de saída*

Máx. 24 V



**Especificação do cabo**

*Tipo de cabo*

Recomendado: cabo blindado

*Seção transversal*

Recomendado: cabo blindado

## Saídas a relé

**Especificação elétrica****Tipos de relé**

- 2 x contato de transição, acoplado com saída binária (opcional)
- 1 contato de transição de pino único (relé de alarme)
- 1 cartão relé com 2 ou 4 relés (opcional)

**Carga máxima**

- Relé de alarme: 0,5 A
- Todos os outros relés: 2,0 A

**Capacidade de comutação do relé**

*Unidade de potência (relé de alarme)*

Tensão de chaveamento	Carga (máx.)	Ciclos de chaveamento (mín.)
230 Vca, $\cos\Phi = 0,8$ a 1	0,1 A	700.000
	0,5 A	450.000
24 Vcc, L/R = 0 a 1 ms	0,1 A	500.000
	0,5 A	350.000

*Relé acoplado com saída binária*

Tensão de chaveamento	Carga (máx.)	Ciclos de chaveamento (mín.)
230 Vca, $\cos\Phi = 0,8$ a 1	5 A	100.000
24 Vcc, L/R = 0 a 1 ms	5 A	100.000

*Módulos de extensão*

Tensão de chaveamento	Carga (máx.)	Ciclos de chaveamento (mín.)	
230 Vca, $\cos\Phi = 0,8$ a 1	0,1 A	700.000	
	2 A	120.000	
	115 Vca, $\cos\Phi = 0,8$ a 1	0,1 A	1.000.000
2 A		170.000	
24 Vcc, L/R = 0 a 1 ms		0,1 A	500.000
	2 A		150.000

**Carga mínima (típica)**

- Mín. 100 mA a 5 Vcc
- Mín. 1 mA a 24 Vcc
- Mín. 5 mA a 24 Vca
- Mín. 1 mA a 230 Vca

### 15.3 Dados específicos do protocolo

#### HART

ID do fabricante	11 <sub>h</sub>
Tipo de equipamento	119D <sub>h</sub>
Revisão do equipamento	001 <sub>h</sub>
Arquivos de descrição do equipamento (DD/DTM)	<a href="http://www.endress.com/hart">www.endress.com/hart</a> Gerenciador de Integração do Equipamento DIM
Variáveis de equipamento	
Recursos compatíveis	PDM DD, AMS DD, DTM,

#### PROFIBUS DP

ID do fabricante	11 <sub>h</sub>
Tipo de equipamento	155C <sub>h</sub>
Versão do perfil	3.02
Arquivos da base de dados do equipamento (arquivos GSD)	<a href="http://www.endress.com/profibus">www.endress.com/profibus</a> Gerenciador de Integração do Equipamento DIM
Variáveis de saída	
Recursos compatíveis	<ul style="list-style-type: none"> <li>■ 1 conexão MSCYO (comunicação cíclica, classe 1 mestre para escrava)</li> <li>■ 1 conexão MSAC1 (comunicação acíclica, classe 1 mestre para escrava)</li> <li>■ 2 conexões MSAC2 (comunicação acíclica, classe 2 mestre para escrava)</li> <li>■ Endereçamento usando seletoras DIL ou software</li> <li>■ GSD, PDM DD, DTM</li> </ul>

#### Modbus RS485

Protocolo	RTU / ASCII
Códigos de função	03, 04, 06, 08, 16, 23
Suporte de transmissão para códigos de função	06, 16, 23
Dados de saída	16 valores medidos (valor, unidade, status), 8 valores digitais (valor, status)
Dados de entrada	4 pontos de ajuste (valor, unidade, status), 8 valores digitais (valor, status), informações de diagnóstico
Recursos compatíveis	O endereço pode ser configurado usando a seletora ou o software

#### Modbus TCP

Porta TCP	502
Conexões TCP	3
Protocolo	TCP
Códigos de função	03, 04, 06, 08, 16, 23
Suporte de transmissão para códigos de função	06, 16, 23
Dados de saída	16 valores medidos (valor, unidade, status), 8 valores digitais (valor, status)
Dados de entrada	4 pontos de ajuste (valor, unidade, status), 8 valores digitais (valor, status), informações de diagnóstico
Recursos compatíveis	O endereço pode ser configurado usando o DHCP ou o software

## EtherNet/IP

Protocolo	EtherNet/IP	
Certificação ODVA	Sim	
Perfil do equipamento	Equipamento genérico (tipo de produto: 0x2B)	
ID do fabricante	0x049E <sub>h</sub>	
ID do tipo de equipamento	0x109	
Polaridade	Auto-MIDI-X	
Conexões	CIP	12
	I/O	6
	Mensagem explícita	6
	Multicast	3 consumidores
RPI mínimo	100 ms (padrão)	
RPI máximo	10000 ms	
Integração do sistema	EtherNet/IP	EDS
	Rockwell	Perfil Add-on Nível 3, Painel Frontal para a Fábrica Talk SE
Dados IO	Entrada (T → O)	Status do equipamento e mensagem de diagnóstico com prioridade máxima  Valores medidos: <ul style="list-style-type: none"> <li>▪ 16 AI (entrada analógica) + Status + Unidade</li> <li>▪ 8 DI (entrada discreta) + Status</li> </ul>
	Saída (O → T)	Valores de acionamento: <ul style="list-style-type: none"> <li>▪ 4 AO (saída analógica) + status + unidade</li> <li>▪ 8 DO (saída discreta) + Status</li> </ul>

## Servidor de rede

O servidor da web permite total acesso à configuração do equipamento, valores medidos, mensagens de diagnóstico, registros e dados de serviço através de roteadores Wi-Fi/WLAN/LAN/GSM ou 3G padrão com um endereço IP definido pelo usuário.

Porta TCP	80
Recursos compatíveis	<ul style="list-style-type: none"> <li>▪ Configuração do equipamento controlada remotamente</li> <li>▪ Salve/restaure a configuração do equipamento (através do cartão SD)</li> <li>▪ Exportação de registro (formatos de arquivo: CSV, FDM)</li> <li>▪ Acesso ao servidor da web via DTM ou Internet Explorer</li> </ul>

## 15.4 Fonte de alimentação

## Tensão de alimentação


- 100 a 120/200 a 240 Vca ±10 %, 50/60 Hz
- 24 Vcc +15/-9 %

## Consumo de energia


- Versão com bomba a vácuo: 290 VA
- Versão com bomba peristáltica: 290 VA
- Versão com conjunto de amostragem: 290 VA
- Versão com fonte de alimentação 24V: 240 W

## Conexão elétrica

Consulte a seção "Conexão elétrica" ( )

Entradas para cabo	<p>Dependendo da versão:</p> <ul style="list-style-type: none"> <li>■ Prensa-cabo 1 x M25, 7 x M20</li> <li>■ Prensa-cabo 1 x M25, 1 x M20</li> </ul> <p>Diâmetro permitido do cabo:</p> <ul style="list-style-type: none"> <li>■ M20x1.5 mm: 7 a 13 mm (0.28 a 0.51")</li> <li>■ M25x1.5 mm: 9 a 17 mm (0.20 a 0.67")</li> </ul>
Fusível de alimentação	<ul style="list-style-type: none"> <li>■ T3.15A (para fonte de alimentação 230V)</li> <li>■ T10A (para fonte de alimentação 24V)</li> <li>■ T10A (fusível para backup da bateria)</li> <li>■ Para a versão com aprovação cCSAus: T4A (para módulo de refrigeração)</li> </ul>
Falha na fonte de alimentação	<p>Fonte de alimentação (opcional): 2 x 12 V, 7,2 Ah, com controlador de carga adicional</p> <p> Substitua as baterias recarregáveis com tipo Panasonic LC-R127R2PG1.</p> <p>Relógio em tempo real: bateria de lítio, tipo CR2032</p>

## 15.5 Características de desempenho

Métodos de amostragem	<p><b>Bomba a vácuo/bomba peristáltica/conjunto de amostragem:</b></p> <ul style="list-style-type: none"> <li>■ Amostragem de evento</li> <li>■ Amostras únicas e múltiplas</li> <li>■ Tabela de amostragem</li> </ul> <p><b>Bomba de vácuo:</b></p> <ul style="list-style-type: none"> <li>■ Ritmo definido por tempo</li> <li>■ Ritmo definido por vazão</li> </ul> <p><b>Bomba peristáltica:</b></p> <ul style="list-style-type: none"> <li>■ Ritmo definido por tempo</li> <li>■ Ritmo definido por vazão</li> <li>■ Amostragem proporcional por vazão/cancelamento do tempo (CTVV)</li> </ul>
Volume de dosagem	<p><b>Bomba de vácuo:</b> de 20 a 350 ml (0.7 a 12 fl.oz.)</p> <p><b>Bomba peristáltica:</b> de 10 a 10000 ml (0.3 a 340 fl.oz.)</p> <p> A precisão de dosagem e a repetibilidade de um volume de amostra &lt; 20 ml (0,7 fl.oz) podem variar, dependendo da aplicação.</p> <p><b>Conjunto de amostragem:</b> 10, 30 ou 50 ml (0.3; 1 ou 1.7 fl.oz.)</p>
Precisão de dosagem	<ul style="list-style-type: none"> <li>■ <b>Bomba de vácuo:</b> ± 5 ml (0.17 fl.oz.) ou 5 % do volume determinado</li> <li>■ <b>Bomba peristáltica:</b> ± 5 ml (0.17 fl.oz.) ou 5 % do volume determinado</li> <li>■ <b>Conjunto de amostragem:</b> ± 2 ml (0.07 fl.oz.)</li> </ul>
Repetibilidade	5 %


Velocidade de admissão	> 0,5 m/s (> 1,6 pés/s) para ≤ 13 mm (1/2 pol) ID, de acordo com EN 25667, ISO 5667, CEN 16479-1 > 0,6 m/s (> 1,9 pés/s) para 10 mm (3/8 pol) ID, de acordo com Ö 5893; US EPA
Altura de sucção	<ul style="list-style-type: none"> <li>■ <b>Bomba de vácuo:</b> Máx. 6 m (20 pés) ou máx. 8 m (26 pés), dependendo da versão</li> <li>■ <b>Bomba peristáltica:</b> Máx. 8 m (26 pés)</li> </ul>
Comprimento da mangueira	Máx. 30 m (98 pés)
Abastecimento de amostra para o conjunto de amostragem	<ul style="list-style-type: none"> <li>■ Diferença mínima de altura: 0.5 m (1.6 pés)</li> <li>■ Comprimento máximo da mangueira: 5 m (16 pés)</li> <li>■ Material: EPDM preto, 13 mm ID</li> </ul>
Controle de temperatura	<p><b>Sensores de temperatura:</b></p> <ul style="list-style-type: none"> <li>■ Temperatura do compartimento de amostragem</li> <li>■ Temperatura da amostra (opcional)</li> <li>■ Temperatura externa (opcional)</li> </ul> <p><b>Módulo de refrigeração:</b></p> <ul style="list-style-type: none"> <li>■ Faixa de temperatura da amostra: 2 a 20 °C (36 a 68 °F) Ajuste de fábrica: 4 °C (39 °F)</li> <li>■ Sistema de degelo automático</li> <li>■ Taxa de refrigeração de acordo com Ö 5893 (padrão austríaco): 4 litros de água para resfriamento a 20 °C (68 °F) para 4 °C (39 °F) em menos de 210 minutos</li> <li>■ Constância de temperatura da amostra em 4 °C (39 °F) em uma faixa de temperatura de -15 a 40 °C (5 a 105 °F)</li> </ul>

## 15.6 Ambiente

Faixa de temperatura ambiente	Com o módulo de refrigeração:	-20 a 40 °C (0 a 104 °F)
	Sem o módulo de refrigeração:	0 a 40 °C (32 a 104 °F)
	Com ASA+PC ou invólucro em aço inoxidável:	-20 a 40 °C (0 a 104 °F)
	Com invólucro de polistireno plástico:	0 a 40 °C (32 a 104 °F)
Temperatura de armazenamento	-20 para 60 °C (-4 para 140 °F)	
Segurança elétrica	De acordo com EN 61010-1, classe de proteção I, meio-ambiente ≤ 2000 m (6500 pés) acima MSL. O equipamento é projetado para o grau de poluição 2.	
Umidade relativa	10 a 95%, sem condensação	

Grau de proteção	<ul style="list-style-type: none"> <li>■ Compartimento de dosagem dianteiro: IP 54</li> <li>■ Compartimento de dosagem traseiro: IP 33</li> <li>■ Painel dianteiro com display (interno): IP 65</li> <li>■ Compartimento de amostra: IP 54</li> </ul> <p>As classificações de proteção IP listadas acima se aplicam para seções individuais do equipamento no geral. O grau de proteção resultante para o equipamento no geral é IP33.</p>
Compatibilidade eletromagnética (EMC)	Emissão de interferência e imunidade de interferência de acordo com EN 61326-1:2013, Classe A para a Indústria

## 15.7 Processo

Faixa de temperatura média	2 a 50 °C (36 a 122 °F)
Faixa de pressão do processo	<ul style="list-style-type: none"> <li>■ Despressurizado, canal aberto (amostragem despressurizada)</li> <li>■ Tubulação máx. 0.8 bar (somente com desligamento/válvula de admissão)</li> </ul> <p><b>Conjunto de amostragem:</b> Máx. 6 bar</p>
Propriedades do meio	<p><b>Bomba de vácuo</b> Medição do nível de capacidade usada para:</p> <ul style="list-style-type: none"> <li>■ O meio da amostra deve estar livre de substâncias abrasivas.</li> <li>■ Meio que tende a criar muita espuma ou que contenha gorduras e graxas</li> <li>■ Meio com condutividade &lt; 30 µS/cm</li> </ul> <p><b>Bomba peristáltica</b> O meio da amostra deve estar livre de substâncias abrasivas.</p> <p><b>Conjunto de amostragem</b></p> <ul style="list-style-type: none"> <li>■ O meio da amostra deve estar livre de substâncias abrasivas.</li> <li>■ A versão do distribuidor do equipamento não pode ser usada para o meio de amostras com um conteúdo de sólidos que exceda 1%. A amostra deve ser transferida diretamente para um frasco ou um contêiner.</li> </ul> <p> Preste atenção à compatibilidade dos materiais de peças úmidas.</p>
Conexão de processo	<ul style="list-style-type: none"> <li>■ <b>Bomba de vácuo:</b> Mangueira de admissão ID 10 mm (3/8 pol), 13 mm (1/2 pol), 16 mm (5/8 pol) ou 19 mm (3/4 pol)</li> <li>■ <b>Bomba peristáltica:</b> Mangueira de admissão ID 10 mm (3/8")</li> <li>■ <b>Conjunto de amostragem:</b> <ul style="list-style-type: none"> <li>■ Flange DN50, PP</li> <li>■ Triclamp DN50, DIN 32676</li> </ul> </li> </ul>

## 15.8 Construção mecânica

Dimensões	Consulte a seção "Instalação" →  16
-----------	--

Peso	Versão do amostrador	Peso
	Versão de plástico sem refrigeração	91 kg (201 lbs)
	Versão de plástico com refrigeração	101 kg (223 lbs)
	Versão em plástico sem refrigeração e com estrutura-castor fixa	105 kg (232 lbs)
	Versão em aço inoxidável com refrigeração	118 kg (260 lbs)
	Versão em aço inoxidável com suporte e refrigeração	146 kg (322 lbs)

## Materiais




O plástico polistireno VO pode alterar sua cor ao ser exposto à luz solar direta. Para uso externo sem uma tampa de proteção contra tempo, o uso do Plástico ASA+PC VO é recomendado. A funcionalidade não é afetada pela descoloração.

Peças não-úmidas	
Invólucro do gabinete	<p><b>Plástico polistireno VO</b> Para aplicações padrão em plantas de tratamento de águas residuais e monitoramento do meio-ambiente</p> <p><b>Plástico ASA+PC VO</b> Para plantas de tratamento de águas residuais com uma atmosfera agressiva</p> <p><b>Aço inoxidável V2A (1.4301)</b> Para aplicações padrão em plantas de tratamento de águas residuais e monitoramento do meio-ambiente</p> <p><b>Aço inoxidável V4A (1.4571)</b> Para plantas de tratamento de águas residuais com uma atmosfera agressiva</p>
Revestimento interno do compartimento de amostras	Plástico PP
Janela	Vidro de segurança, revestido
Isolamento	Plástico EPS "Neopor®"

Peças úmidas	Bomba de vácuo	Bomba peristáltica	Conjunto de amostragem
Tubo de dosagem	Plástico PP	-	-
Tampa do jarro de medição	Plástico PP	-	-
Sensores de condutividade	Aço inoxidável V4A (1.4404)	-	-
Sensor de capacidade	PSU	-	-
Jarro de medição	PMMA, vidro (dependendo da versão)	-	-
Mangueira de escoamento do sistema de dosagem	Silicone	-	EPDM
Tubo da bomba	-	Silicone	-
Vedação de processo	-	-	Viton EPDM Kalrez
Braço de distribuição	Plástico PP		
Tampa do braço de distribuição	Plástico PE		
Placa distribuidora	Plástico PS		
Contêiner/frascos de compósitos	Plástico PE, vidro (dependendo da versão)		
Mangueira de admissão	Plástico PVC, EPDM (dependendo da versão)		



Peças úmidas	Bomba de vácuo	Bomba peristáltica	Conjunto de amostragem
Conexão da mangueira	Plástico PP		
Conexão de enxague	-	-	Plástico PP

 Escolha a vedação do processo, dependendo da aplicação. Viton é recomendado para aplicações padrão envolvendo amostras aquosas.

Somente bomba a vácuo	
Mangueiras pneumáticas	Silicone
Gerenciador de Ar do invólucro	PC
Placa de vedação do gerenciador de ar	Silicone
Cabeça da bomba	Alumínio, anodizado
Membrana da bomba	EPDM

#### Conexões de processo

- Bomba de vácuo:  
Mangueira de admissão ID 10 mm (3/8 pol), 13 mm (1/2 pol), 16 mm (5/8 pol) ou 19 mm (3/4 pol)
- Bomba peristáltica:  
Mangueira de admissão ID 10 mm (3/8")
- Conjunto de amostragem:
  - Flange DN50, PP
  - Triclamp DN50, DIN 32676

# Índice

## A

Acessórios . . . . .	210
Cabo de medição . . . . .	213
Sensores . . . . .	213
Adaptação do comportamento de diagnóstico . . . . .	164
Ajuste de parâmetro	
Hardware . . . . .	46
Assentamento do cabo . . . . .	43
Avisos . . . . .	5

## C

Calibração . . . . .	197
Calibração do braço de distribuição . . . . .	197
Calibração do sensor . . . . .	197
Chemoclean . . . . .	43
Compatibilidade eletromagnética . . . . .	227
Comunicação . . . . .	34
Condutividade desgaseificada . . . . .	154
Condutividade dupla . . . . .	155
Conexão	
Medidor . . . . .	26
Módulo opcional . . . . .	40
Tensão de alimentação . . . . .	224
Verificação . . . . .	48
Configurações de hardware . . . . .	46
Configurar	
Ações . . . . .	50
Listas de opções . . . . .	50
Tabelas . . . . .	51
Telas definidas pelo usuário . . . . .	59
Texto definido pelo usuário . . . . .	50
Valores numéricos . . . . .	50
Controlador do amostrador . . . . .	31

## D

Dados específicos do protocolo . . . . .	223
Dados técnicos . . . . .	218
Ambiente . . . . .	226
Características de desempenho . . . . .	225
Construção mecânica . . . . .	227
Dados específicos do protocolo . . . . .	223
Entrada . . . . .	218
Saída . . . . .	219
Saídas a relé . . . . .	222
Saídas de corrente, ativas . . . . .	220
Descarte . . . . .	209
Descrição do equipamento . . . . .	10
Devolução . . . . .	209
Diagrama de terminais . . . . .	13
Dimensões . . . . .	227
Documentação . . . . .	6

## E

Entrada	
Variáveis medidas . . . . .	218
Entrada binária . . . . .	32, 218

Entrada/saída . . . . .	218
Entradas/saídas . . . . .	191
Equipe técnica . . . . .	7
Erros de processo sem mensagens . . . . .	162
Erros específicos do equipamento . . . . .	162
Escopo de entrega . . . . .	15
Especificações para o pessoal . . . . .	7
Estatísticas do frasco . . . . .	182
EtherNet/IP . . . . .	57, 224
Etiqueta de identificação . . . . .	14

## F

Faixas de medição . . . . .	218
Fieldbus	
Terminação . . . . .	40
Fonte de alimentação . . . . .	224
Conexão de módulos opcionais . . . . .	40
Conexão do medidor . . . . .	26
Tensão de alimentação . . . . .	224
Formula . . . . .	156
Funções adicionais	
Funções matemáticas . . . . .	152
Funções matemáticas . . . . .	152
Condutividade desgaseificada . . . . .	154
Condutividade dupla . . . . .	155
Diferença . . . . .	152
Formula . . . . .	156
Redundância . . . . .	153
Valor calculado do pH . . . . .	156
Valor rH . . . . .	153

## G

Garantia do grau de proteção . . . . .	47
Grau de proteção . . . . .	227

## H

HART . . . . .	56, 223
Histórico do firmware . . . . .	191

## I

Identificação do produto . . . . .	14
Informação do tempo de operação . . . . .	190
Informações do sensor . . . . .	185
Informações do sistema . . . . .	183
Instalação	
Verificação . . . . .	24
Instruções de segurança . . . . .	7

## L

Limpeza . . . . .	202
Lista de diag. . . . .	177
Localização de falhas . . . . .	162
Informações de diagnóstico . . . . .	164
Localização geral de falhas . . . . .	162

## M

Manutenção . . . . .	196
----------------------	-----

Materiais . . . . .	228	Simulação . . . . .	185
Mensagens de diagnóstico		Substituição das baterias recarregáveis . . . . .	207
Adaptação . . . . .	164	Substituição do tubo da bomba . . . . .	200
Classificação . . . . .	164	<b>T</b>	
Display local . . . . .	164	Tecnologia avançada . . . . .	9
Específico do sensor . . . . .	176	Telas definidas pelo usuário . . . . .	59
Específicos do equipamento . . . . .	166	Temperatura ambiente . . . . .	226
Fieldbus . . . . .	164	Temperatura de armazenamento . . . . .	226
Navegador Web . . . . .	164	Tensão de alimentação . . . . .	224
Mensagens de diagnóstico específicas do		Terminação de barramento . . . . .	40
equipamento . . . . .	166	Terminais dos cabos . . . . .	36
Mensagens de diagnóstico específicas do sensor . . . . .	176	Teste do equipamento . . . . .	187
Modbus . . . . .	57	Tipos de entrada . . . . .	218
Modbus RS485 . . . . .	223	<b>U</b>	
Modbus TCP . . . . .	223	Umidade relativa . . . . .	226
<b>O</b>		Unidade de limpeza . . . . .	43
Operação		Uso	
Configurar . . . . .	49	Indicado . . . . .	7
Operação remota . . . . .	34	Uso indicado . . . . .	7
<b>P</b>		<b>V</b>	
Peças de reposição . . . . .	209	Valor calculado do pH . . . . .	156
Peso . . . . .	228	Valor rH . . . . .	153
Pressão do processo . . . . .	227	Variáveis de equipamento . . . . .	140
PROFIBUS DP . . . . .	57, 223	Variáveis medidas . . . . .	218
Variáveis de equipamento . . . . .	140	Verificação	
Variáveis PROFIBUS . . . . .	141	Conexão . . . . .	48
PROFINET . . . . .	57	Instalação . . . . .	24
Variáveis de equipamento . . . . .	140	Volume da amostra . . . . .	197
Variáveis PROFINET . . . . .	141		
<b>R</b>			
Recebimento . . . . .	14		
Registro de eventos . . . . .	177		
Registro do programa . . . . .	180		
Registros . . . . .	177		
Reinicialização do medidor . . . . .	190		
Relé . . . . .	33		
Reparo . . . . .	209		
Requisitos de instalação . . . . .	16		
<b>S</b>			
Saída			
Saídas a relé . . . . .	222		
Saídas de corrente, ativas . . . . .	220		
Sinal de saída . . . . .	219		
Saídas			
PROFIBUS DP . . . . .	140		
PROFINET . . . . .	140		
Segurança			
Operacional . . . . .	8		
Produto . . . . .	9		
Segurança do local de trabalho . . . . .	7		
TI . . . . .	9		
Segurança do local de trabalho . . . . .	7		
Segurança do produto . . . . .	9		
Segurança operacional . . . . .	8		
Servidor de rede . . . . .	34, 224		
Símbolos . . . . .	5		



[www.addresses.endress.com](http://www.addresses.endress.com)

---