

Instrucțiuni succinte de utilizare Cerabar PMC51B

Măsurarea presiunii de proces
PROFINET cu Ethernet-APL



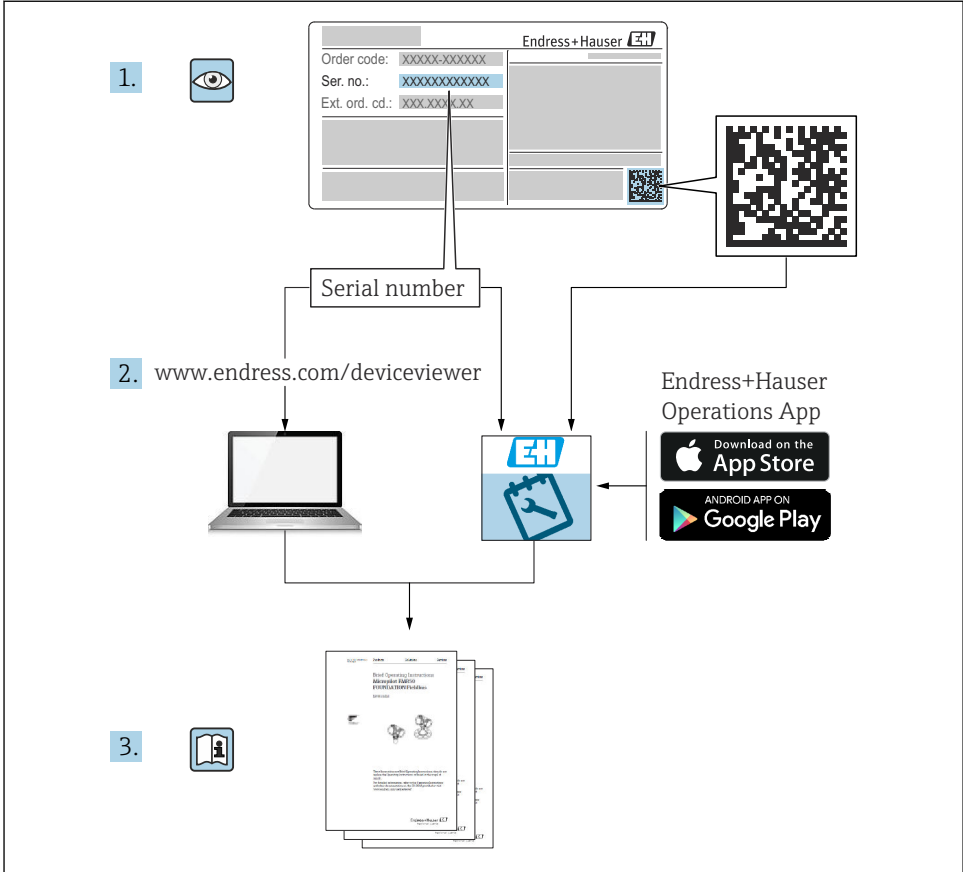
Aceste instrucțiuni de operare sintetizate nu înlocuiesc instrucțiunile de operare aferente dispozitivului.

Informații detaliate sunt furnizate în instrucțiunile de operare și alte documentații.

Disponibile pentru toate versiunile de dispozitiv pe:

- Internet: www.endress.com/deviceviewer
- Smartphone/Tabletă: aplicația Endress+Hauser Operations

1 Documentație asociată



A0023555

2 Despre acest document

2.1 Funcția documentului

Instrucțiunile de operare sintetizate conțin toate informațiile esențiale, de la recepția la livrare până la punerea inițială în funcțiune.

2.2 Simboluri

2.2.1 Simboluri de siguranță

 PERICOL

Acest simbol vă alertează cu privire la o situație periculoasă. Neevitarea acestei situații va avea ca rezultat vătămări corporale grave sau letale.

⚠️ AVERTISMENT

Acest simbol vă alertează cu privire la o situație periculoasă. Neevitarea acestei situații poate avea ca rezultat vătămări corporale grave sau letale.


⚠️ PRECAUȚIE

Acest simbol vă alertează cu privire la o situație periculoasă. Neevitarea acestei situații poate avea ca rezultat vătămări corporale minore sau medii.

NOTĂ


Acest simbol conține informații despre proceduri și alte fapte care nu au ca rezultat vătămări corporale.

2.2.2 Simboluri electrice


Conexiune de împământare: 

Bornă pentru conexiunea la sistemul de împământare.


2.2.3 Simboluri pentru anumite tipuri de informații


Permis: 


Proceduri, procese sau acțiuni care sunt admise.

Interzis: 

Proceduri, procese sau acțiuni care sunt interzise.

Informații suplimentare: 

Referire la documentație: 

Referire la pagină: 

Serie de etape: [1.](#), [2.](#), [3.](#)

Rezultatul unei etape individuale: 



2.2.4 Simboluri din grafice

Numerele elementelor: 1, 2, 3 ...

Serie de etape: [1.](#), [2.](#), [3.](#)

Vizualizări: A, B, C, ...

2.2.5 Simbolurile de pe dispozitiv

Instrucțiuni de siguranță:  → 

Respectați instrucțiunile de siguranță cuprinse în instrucțiunile de operare asociate.

2.3 Mărci comerciale înregistrate

PROFINET®

Marcă comercială înregistrată a Organizației utilizatorilor PROFIBUS, Karlsruhe, Germania

KALREZ®

Marcă comercială înregistrată a companiei DuPont Performance Elastomers L.L.C., Wilmington, SUA

3 Instrucțiuni de siguranță de bază

3.1 Cerințe pentru personal

Personalul pentru instalare, punere în funcțiune, diagnosticări și întreținere trebuie să îndeplinească următoarele cerințe:

- ▶ Specialiștii instruiți calificați trebuie să aibă o calificare relevantă pentru această funcție și sarcină specifică
- ▶ Sunt autorizați de către proprietarul/operatorul instalației
- ▶ Sunt familiarizați cu reglementările federale/naționale
- ▶ Înainte de a începe lucrul, personalul specializat trebuie să fi citit și să fi înțeles indicațiile din instrucțiunile de operare și din documentația suplimentară, precum și din certificate (în funcție de aplicație)
- ▶ Urmați instrucțiunile și respectați condițiile

Personalul pentru operare trebuie să îndeplinească următoarele cerințe:

- ▶ Să fie instruit și autorizat în conformitate cu cerințele sarcinii de către proprietarul/operatorul unității
- ▶ Să urmeze indicațiile din prezentele instrucțiuni de operare

3.2 Utilizarea prevăzută

Cerabar este un transmîțător de presiune pentru măsurarea nivelului și presiunii.

3.2.1 Utilizarea incorectă

Producătorul declină orice răspundere pentru pagubele rezultate în urma utilizării incorecte sau în alt scop decât cel prevăzut în prezentul manual.

Verificare pentru cazurile limită:

- ▶ Pentru fluide speciale și fluide pentru curățare, Endress+Hauser oferă cu plăcere asistență pentru verificarea rezistenței la coroziune a materialelor udate de fluid, însă nu oferă niciun fel de garanție și nu își asumă nicio răspundere.

3.3 Siguranța la locul de muncă

Pentru intervențiile asupra dispozitivului și lucrul cu dispozitivul:

- ▶ Purtați echipamentul individual de protecție necesar în conformitate cu reglementările federale/naționale.
- ▶ Opriți tensiunea de alimentare înainte de a conecta dispozitivul.

3.4 Siguranță operațională

Pericol de rănire!

- ▶ Utilizați dispozitivul numai dacă acesta are o stare tehnică adecvată, fără erori și defectuni.
- ▶ Operatorul este responsabil pentru utilizarea fără interferențe a dispozitivului.

Modificările aduse dispozitivului

Modificările neautorizate ale dispozitivului nu sunt permise și pot duce la pericole care nu pot fi prevăzute:

- ▶ Dacă, în ciuda acestui lucru, sunt necesare modificări, consultați-vă cu Endress+Hauser.

Reparații

Pentru a garanta siguranța operațională continuă și fiabilitatea:

- ▶ Efectuați reparații ale dispozitivului numai dacă acestea sunt permise în mod expres.
- ▶ Respectați reglementările federale/naționale privind repararea unui dispozitiv electric.
- ▶ Utilizați numai piese de schimb și accesorii originale de la Endress+Hauser.

Zonă periculoasă

Pentru a elimina potențialul pericol pentru persoane sau pentru unitate atunci când dispozitivul este utilizat într-o zonă care necesită aprobare (de exemplu, protecție împotriva exploziei, siguranța echipamentelor sub presiune):

- ▶ Verificați plăcuța de identificare pentru a verifica dacă dispozitivul comandat poate fi utilizat conform destinației de utilizare în zona care necesită aprobare.
- ▶ Respectați specificațiile din documentația suplimentară separată care face parte integrantă din prezentele instrucțiuni.

3.5 Siguranța produsului

Acest dispozitiv este conceput în conformitate cu buna practică tehnologică pentru a respecta cele mai moderne cerințe de siguranță; acesta a fost testat și a părăsit fabrica într-o stare care asigură funcționarea în condiții de siguranță.

Acesta îndeplinește standardele de siguranță și cerințele legale generale. De asemenea, acesta este în conformitate cu directivele CE menționate în declarația de conformitate CE specifică dispozitivului. Endress+Hauser confirmă acest fapt prin aplicarea marcatului CE pe dispozitiv.

3.6 Securitate IT

Endress+Hauser poate furniza o garanție numai dacă dispozitivul este instalat și utilizat conform descrierii din instrucțiunile de operare. Dispozitivul este echipat cu mecanisme de securitate pentru protecție împotriva oricăror modificări accidentale ale setărilor dispozitivului. Măsurile de securitate IT aliniate cu standardele de securitate ale operatorilor și concepute pentru a asigura protecție suplimentară pentru dispozitiv și transferul datelor de pe dispozitiv trebuie să fie implementate chiar de operatori.

3.7 Securitatea IT specifică dispozitivului

Dispozitivul oferă funcții specifice pentru a susține măsurile de protecție luate de operatori. Aceste funcții pot fi configurate de către utilizator și oferă o siguranță sporită în timpul

funcționării, în cazul utilizării corecte. O prezentare generală a celor mai importante funcții este disponibilă în secțiunea următoare:

- Protecția la scriere prin intermediul comutatorului de protecție la scriere a hardware-ului
- Cod de acces pentru modificarea rolului de utilizator (se aplică pentru operarea prin intermediul Bluetooth, FieldCare, DeviceCare, instrumentelor de gestionare a activelor (de exemplu, AMS, PDM și server web)

3.7.1 Protecție la acces prin intermediul unei parole

Sunt disponibile diferite parole în vederea protecției la accesul de scriere la nivelul parametrilor dispozitivului.

Protejează accesul de scriere la nivelul parametrilor dispozitivului prin intermediul afișajului local, al browserului web sau al instrumentului de operare (de exemplu, FieldCare, DeviceCare). Autorizația de acces este reglată în mod clar prin utilizarea unui cod de acces specific utilizatorului.

Cod de acces specific utilizatorului

Accesul de scriere la parametrii dispozitivului prin intermediul afișajului local, al browserului web sau al instrumentului de operare (de exemplu, FieldCare, DeviceCare) poate fi protejat prin intermediul codului de acces editabil, specific utilizatorului.

Observații generale privind utilizarea parolelor

- În timpul punerii în funcțiune, modificați codul de acces care a fost utilizat la livrarea din fabrică a dispozitivului
- La definirea și gestionarea codului de acces, respectați regulile generale pentru generarea unei parole sigure
- Utilizatorul este responsabil de gestionarea codului de acces și de utilizarea codului cu atenția cuvenită

3.7.2 Accesul prin serverul web

Datorită serverului web integrat, dispozitivul poate fi operat și configurat prin intermediul unui browser web și al PROFINET cu Ethernet-APL. Suplimentar față de valorile măsurate, informațiile de stare a dispozitivului sunt, de asemenea, afișate, permițându-le utilizatorilor să monitorizeze starea dispozitivului. În plus, datele dispozitivului pot fi gestionate, iar parametrii rețelei se pot configura.

Este necesar accesul la rețea pentru conexiunea PROFINET cu Ethernet-APL.

Funcții acceptate

Schimb de date între unitatea de operare (precum un notebook, de exemplu) și dispozitivul de măsurare:

- Exportați setările parametrului (fișier PDF, creați documentația configurării punctului de măsurare)
- Exportați raportul de verificare a tehnologiei Heartbeat (fișier PDF, disponibil numai cu pachetul aplicației „Heartbeat Verification”)
- Descărcați driver-ul (GSDML) pentru integrarea sistemului

Serverul web este activat atunci când este livrat dispozitivul. Serverul web poate fi dezactivat prin parametrul **Web server functionality** dacă este necesar (de exemplu, după punerea în funcțiune).

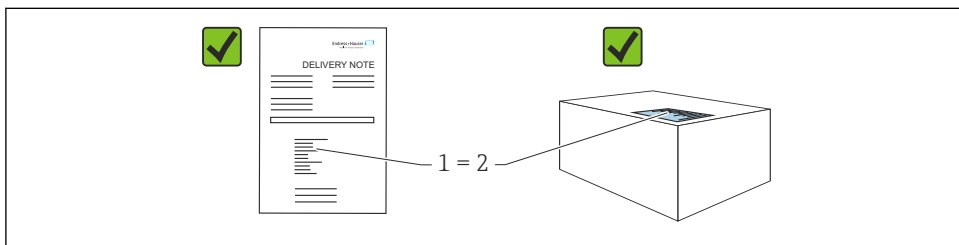
Dispozitivul și informațiile de stare pot fi ascunse pe pagina de conectare. Astfel este prevenit accesul neautorizat la informații.



Informații detaliate despre parametrii dispozitivului:
Documentul „Descrierea parametrilor dispozitivului”

4 Recepția la livrare și identificarea produsului

4.1 Recepția la livrare



A0016870

- Codul de comandă de pe nota de livrare (1) este identic cu codul de comandă de pe eticheta produsului (2)?
- Bunurile sunt nedeteriorate?
- Datele de pe plăcuța de identificare corespund specificațiilor de comandă din nota de livrare?
- Este disponibilă documentația?
- Dacă este necesar (consultați plăcuța de identificare): sunt furnizate instrucțiunile de siguranță (XA)?



Dacă răspunsul este „nu” la oricare dintre aceste întrebări, vă rugăm să contactați Endress+Hauser.

4.2 Depozitare și transport

4.2.1 Condiții de depozitare

- Utilizați ambalajul original
- Depozitați dispozitivul într-un mediu curat și uscat, protejat împotriva daunelor provocate de șocuri

Interval de temperatură de depozitare

Consultați secțiunea Informații tehnice.

4.2.2 Transportul produsului până la punctul de măsurare

AVERTISMENT

Transport incorect!

Este posibilă deteriorarea carcasei și a membranei și există riscul de rănire!

- ▶ Transportați dispozitivul la punctul de măsurare în ambalajul original.

5 Montare

5.1 Cerințe de montare

5.1.1 Instrucțiuni generale

- Nu curățați și nu atingeți membrana cu obiecte dure și/sau ascuțite.
- Nu îndepărtați protecția de pe membrană decât cu puțin timp înainte de instalare.

Strângeți întotdeauna ferm capacul carcasei și intrările de cabluri.

1. Strângeți în sens opus intrările de cablu.
2. Strângeți piulița de fixare.

5.1.2 Instrucțiuni de instalare

- Dispozitivele se montează urmând aceleași instrucțiuni ca pentru manometre (DIN EN837-2)
- Pentru a asigura lizibilitatea optimă a afișajului local, reglați carcasa și afișajul local
- Endress+Hauser oferă o consolă de montare pentru instalarea dispozitivului pe conducte sau la perete
- Utilizați inelele de aliniere pentru flanșă dacă există riscul de acumulare a fluidului sau de înfundare la conexiunea de proces
 - Inelul de aliniere este fixat cu clemă între conexiunea de proces și proces
 - Materialul acumulat în fața membranei este îndepărtat prin spălare, iar camera de presiune este aerisită prin cele două orificii de spălare laterale
- În cazul măsurării în medii cu componente solide (de exemplu, lichide murdare), este util să se instaleze separatoare și robinete de golire pentru captarea și eliminarea sedimentelor
- Utilizarea unui colector cu supapă permite punerea în funcțiune, instalarea și întreținerea cu ușurință, fără întreruperea procesului
- Atunci când montați dispozitivul, când stabiliți conexiunea electrică și în timpul utilizării: nu permiteți să pătrundă umezeală în carcasă
- Îndreptați cablul și racordul în jos cât mai mult posibil pentru a preveni pătrunderea umezelii (de exemplu, apă de ploaie sau condens)

5.1.3 Instrucțiuni de instalare pentru filet

- Dispozitiv cu filet G 1 ½":
Așezați garnitura plată pe suprafața de etanșare a conexiunii de proces
Evitați tensiunea suplimentară pe membrană: nu etanșați filetul cu câneșă sau materiale asemănătoare
- Dispozitiv cu filet NPT:
 - Înfășurați bandă din teflon în jurul filetului pentru a-l etanșa
 - Strângeți dispozitivul numai de la șurubul hexagonal; nu îl rotiți de carcasă
 - Când înfiletați, nu strângeți excesiv; strângeți filetul NPT la adâncimea necesară conform standardului
- Pentru următoarele conexiuni de proces, este specificat un cuplu de strângere max. de 40 Nm (29,50 lbf ft):
 - Filet ISO228 G ½" cu membrană montată încastrat
 - Filet DIN13 M20 x 1,5 cu membrană montată încastrat
 - NPT 3/4" cu membrană montată încastrat

Montarea dispozitivelor cu filet PVDF

AVERTISMENT

Risc de deteriorare a conexiunii de proces!

Risc de rănire!

- ▶ Dispozitivele cu filet PVDF trebuie instalate cu consola de montare furnizată!
- ▶ PVDF este prevăzut numai pentru aplicațiile fără metal!

AVERTISMENT

Solicitarea materialului din cauza presiunii și temperaturii!

Risc de rănire în cazul explodării pieselor! Filetul se poate slăbi dacă este expus la sarcini înalte de presiune și temperatură.

- ▶ Verificați cu regularitate integritatea etanșării filetului.
- ▶ Utilizați bandă din teflon pentru a etanșa filetul NPT ½".

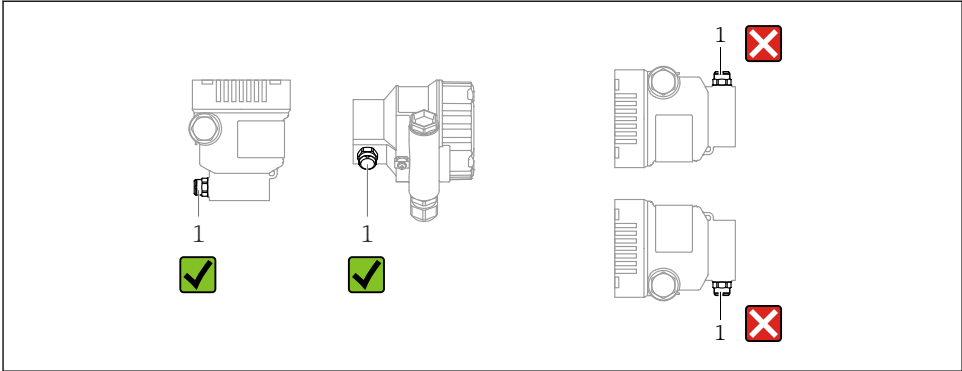
5.1.4 Orientare

NOTĂ

Pericol de deteriorare a dispozitivului!

Dacă un dispozitiv încălzit este răcit în timpul unui proces de curățare (de ex. cu apă rece), se formează în scurt timp un vid. În consecință, este posibil să pătrundă umezeală la celula de măsurare pe la elementul de compensare a presiunii (1).

- ▶ Montați dispozitivul conform indicațiilor de mai jos.



A0038723

- Feriți elementul de compensare a presiunii (1) de contaminări
- O deplasare a punctului zero dependentă de poziție (când recipientul este gol, valoarea măsurată nu afișează zero) poate fi corectată
- Pentru montare se recomandă utilizarea dispozitivelor de închidere și/sau a sifoanelor
- Orientarea depinde de aplicația de măsurare

5.2 Montarea dispozitivului

5.2.1 Măsurarea presiunii la gaze

Montați dispozitivul cu dispozitivul de închidere deasupra punctului de derivație, astfel încât condensul să se poată scurge în proces.

5.2.2 Măsurarea presiunii în abur

Respectați temperatura ambiantă maximă admisă pentru transmițător!

Montare:

- Ideal este să montați dispozitivul cu sifonul în formă de O sub punctul de derivație
Dispozitivul poate fi montat și deasupra punctului de derivație
- Umpleți cu lichid sifonul înainte de punerea în funcțiune

Avantajele utilizării sifoanelor:

- Protejează dispozitivul de măsurare de fluidele fierbinți, sub presiune, din cauza formării și acumulării condensului
- Atenuarea loviturii de berbec
- Coloana de apă definită provoacă doar erori de măsurare minime (neglijabile) și efecte termice minime (neglijabile) la nivelul dispozitivului

 Pentru date tehnice (de ex., materiale, dimensiuni sau numere de comandă), consultați documentul accesoriului SD01553P.

5.2.3 Măsurarea presiunii la lichide

Montați dispozitivul cu dispozitivul de închidere sub punctul de derivație sau la același nivel cu acesta.

5.2.4 Măsurarea nivelului

- Montați întotdeauna dispozitivul sub cel mai jos punct de măsurare
- Nu instalați dispozitivul în următoarele locuri:
 - În bariera de umplere
 - În orificiul de evacuare al rezervorului
 - În zona de aspirare a unei pompe
 - La un punct al rezervorului care poate fi afectat de impulsuri de presiune de la amestecător
- Montați dispozitivul în aval de un dispozitiv de închidere: calibrarea și un test funcțional se pot efectua mai ușor

5.2.5 Închiderea capacelor carcsei

NOTA

Filetul și capacul carcsei sunt deteriorate din cauza murdăriei și depunerilor!

- ▶ Îndepărtați murdăria (de exemplu, nisipul) de pe filetul capacului și carcsei.
- ▶ Dacă întâmpinați în continuare rezistență când închideți capacul, verificați din nou dacă există depuneri pe filet.



Filet carcasă

Filetele compartimentului blocului electronic și de conexiuni pot fi acoperite cu un înveliș anti-frecare.

Următoarele se aplică pentru toate materialele carcsei:

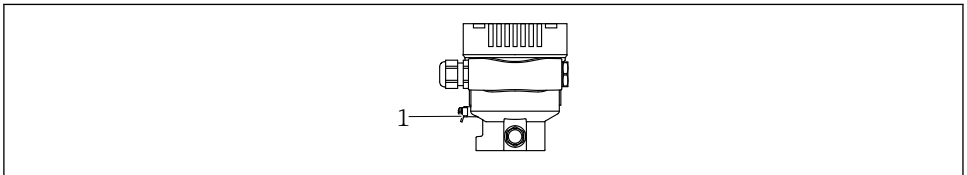
- ✗ **Nu lubrifiați filetele carcsei.**

6 Conexiune electrică

6.1 Cerințe de conectare

6.1.1 Egalizarea de potențial

Împământarea de protecție de la dispozitiv nu trebuie să fie conectată. Dacă este necesar, linia de egalizare a potențialului poate fi conectată la borna de împământare exterioară a dispozitivului înainte de a conecta dispozitivul.



A0045411

1 Bornă de împământare pentru conectarea liniei de egalizare a potențialului

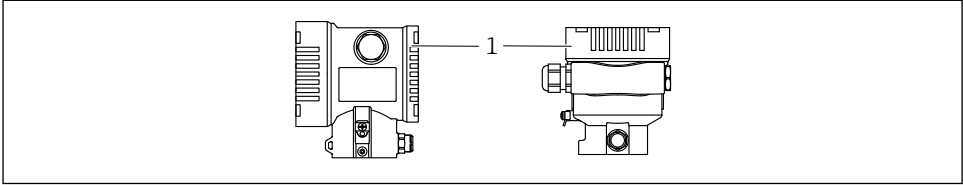
⚠️ AVERTISMENT**Pericol de explozie!**

- ▶ Pentru instrucțiunile de siguranță, consultați documentația separată cu privire la aplicațiile din zone periculoase.



Pentru compatibilitate electromagnetică optimă:

- Mențineți linia de egalizare a potențialului cât mai scurtă posibil
- Mențineți o secțiune transversală de cel puțin $2,5 \text{ mm}^2$ (14 AWG)

6.2 Conectarea dispozitivului

A0043806

- 1 Capacul compartimentului de conexiuni

**Filet carcasă**

Filetele compartimentului blocului electronic și de conexiuni pot fi acoperite cu un înveliș anti-frecare.

Următoarele se aplică pentru toate materialele carcasei:

- ❌ **Nu lubrifiați filetele carcasei.**

6.2.1 Tensiune de alimentare

Clasa de putere APL A ($9,6$ la 15 V_{DC} 540 mW)



Comutatorul de teren APL trebuie testat pentru a vă asigura că respectă cerințele de siguranță (de ex., PELV, SELV, clasa 2) și trebuie să respecte specificațiile protocolului corespunzător.

6.2.2 Borne

- Tensiune de alimentare și bornă de împământare internă: $0,5$ la $2,5 \text{ mm}^2$ (20 la 14 AWG)
- Bornă de împământare externă: $0,5$ la 4 mm^2 (20 la 12 AWG)

6.2.3 Specificații privind cablurile

- Împământarea de protecție sau împământarea ecranului de cablu: secțiune transversală nominală $> 1 \text{ mm}^2$ (17 AWG)
Secțiune transversală nominală de $0,5 \text{ mm}^2$ (20 AWG) până la $2,5 \text{ mm}^2$ (13 AWG)
- Diametru exterior cablu: $\varnothing 5$ la 12 mm ($0,2$ la $0,47 \text{ in}$) depinde de presgarnitura de cablu utilizată (consultați informațiile tehnice)

PROFINET cu Ethernet-APL

Tipul de cablu de referință pentru segmentele APL este tipul de cablu Fieldbus A, tipul MAU 1 și 3 (specificat în IEC 61158-2). Acest cablu îndeplinește cerințele pentru aplicații cu siguranță intrinsecă conform IEC TS 60079-47 și poate fi utilizat, de asemenea, în aplicații fără siguranță intrinsecă.

Sunt disponibile detalii suplimentare în instrucțiunile privind proiectarea Ethernet-APL (<https://www.ethernet-apl.org>).

6.2.4 Protecția la supratensiune

Dispozitive fără protecție opțională la supratensiune

Echipamentul de la Endress+Hauser corespunde cerințelor standardului de produse IEC / DIN EN 61326-1 (Tabelul 2 Mediul industrial).

În funcție de tipul de port (port de alimentare c.c., port de intrare/ieșire) se aplică diferite niveluri de testare conform IEC / DIN EN 61326-1 împotriva supratensiunilor tranzitorii (curent tranzitoriu anormal) (IEC / DIN EN 61000-4-5 privind curentul tranzitoriu anormal): Nivelul de testare la porturile de alimentare cu c.c. și la porturile de intrare/ieșire este de 1000 V linie la împământare

Categorie de supratensiune

Categorie de supratensiune II

6.2.5 Cablare

AVERTISMENT

Tensiunea de alimentare poate fi conectată!

Risc de electrocutare și/sau explozie!

- ▶ Dacă dispozitivul este utilizat în zone periculoase, respectați standardele naționale și specificațiile din instrucțiunile de siguranță (XA). Utilizați presgarnitura de cablu specificată.
- ▶ Tensiunea de alimentare trebuie să corespundă cu specificațiile de pe plăcuța de identificare.
- ▶ Opriți tensiunea de alimentare înainte de a conecta dispozitivul.
- ▶ Dacă este necesar, linia de egalizare a potențialului poate fi conectată la borna de împământare exterioară a transmțătorului înainte de a conecta dispozitivul.
- ▶ Dispozitivul trebuie prevăzut cu un disjuncter adecvat în conformitate cu IEC/EN 61010.
- ▶ Cablurile trebuie să fie izolate corespunzător, ținând cont de tensiunea de alimentare și de categoria de supratensiune.
- ▶ Cablurile de conectare trebuie să ofere stabilitatea adecvată la temperatură, ținând cont de temperatura ambiantă.
- ▶ Utilizați dispozitivul numai cu capacele închise.
- ▶ Sunt integrate circuite de protecție împotriva polarității inverse, influențelor de înaltă frecvență și vârfurilor de supratensiune.

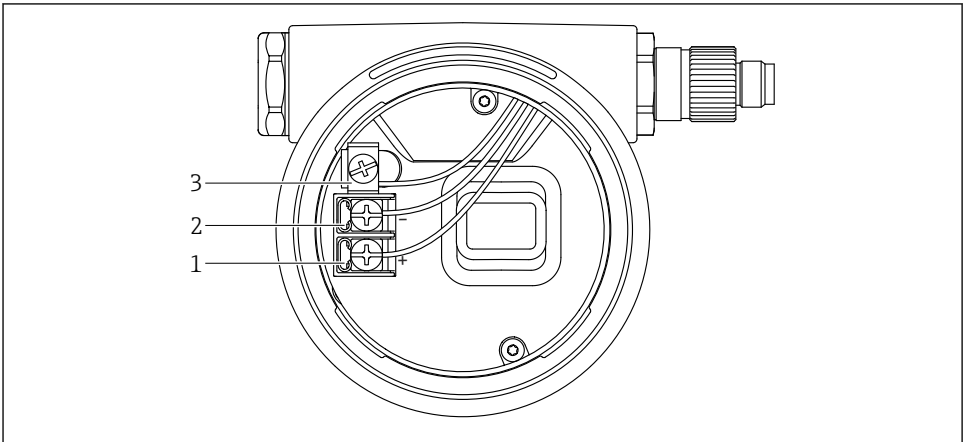
Conectați dispozitivul în următoarea ordine:

1. Eliberați dispozitivul de blocare a capacului (dacă este prevăzut).

2. Desfiletați capacul.
3. Dirijați cablurile în presgarniturile de cablu sau în intrările de cablu.
4. Conectați cablurile.
5. Strângeți presgarniturile de cablu sau intrările de cablu astfel încât să fie etanșe. Strângeți în sens opus intrarea de la carcasă. Utilizați o sculă adecvată cu lățimea deschiderii cheii AF24/25 8 Nm (5,9 lbf ft) pentru presgarnitura de cablu M20.
6. Înfiletați la loc, în condiții de siguranță, capacul compartimentului de conexiuni.
7. Dacă este montat: strângeți șurubul dispozitivului de blocare a capacului folosind cheia cu locaș hexagonal de 0,7 Nm (0,52 lbf ft)±0,2 Nm (0,15 lbf ft).

6.2.6 Alocarea bornelor

Carcasă un compartiment simplu

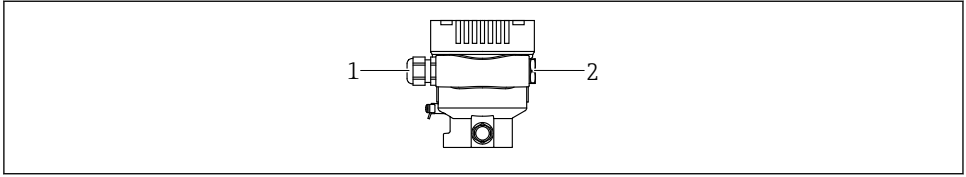


A0042594

1 Borne de conexiune și bornă de împământare în compartimentul de conexiuni

- 1 Bornă pozitivă
- 2 Bornă negativă
- 3 Bornă de împământare internă

6.2.7 Intrări de cablu



A0045413

- 1 Intrare de cablu
- 2 Fișă orarbă

Tipul intrării de cablu depinde de versiunea de dispozitiv comandată.

i Dirijați întotdeauna cablurile de conectare în jos astfel încât umezeala să nu poată pătrunde în compartimentul de conexiuni.

Dacă este necesar, creați o buclă de scurgere sau utilizați o carcasă de protecție împotriva intemperțiilor.

6.2.8 Fișe de dispozitiv disponibile

i În cazul dispozitivelor cu fișe, nu este necesară deschiderea carcasei pentru conectare. Utilizați garniturile incluse pentru a preveni pătrunderea umezelii în dispozitiv.

6.3 Asigurarea gradului de protecție

6.3.1 Intrări de cablu

- Presgarnitură M20, plastic, IP66/68 TIP 4X/6P
 - Presgarnitură M20, alamă placată cu nichel, IP66/68 TIP 4X/6P
 - Presgarnitură M20, 316L, IP66/68 TIP 4X/6P
 - Filet M20, IP66/68 TIP 4X/6P
 - Filet G1/2, IP66/68 TIP 4X/6P
- Dacă este selectat filetul G1/2, dispozitivul este livrat cu un filet M20 standard și un adaptor G1/2 este inclus în pachet, împreună cu documentația corespunzătoare
- Filet NPT1/2, IP66/68 TIP 4X/6P
 - Fișă orarbă de protecție pentru transport: IP22, TIP 2
 - *Cablul 5 m, IP66/68 TIP 4X/6P, compensarea presiunii prin cablu
 - *Racord supapă ISO4400 M16, IP65 TIP 4X
 - Fișa M12

Atunci când carcasa este închisă, iar cablul de conectare este conectat: IP66/67, NEMA tip 4X

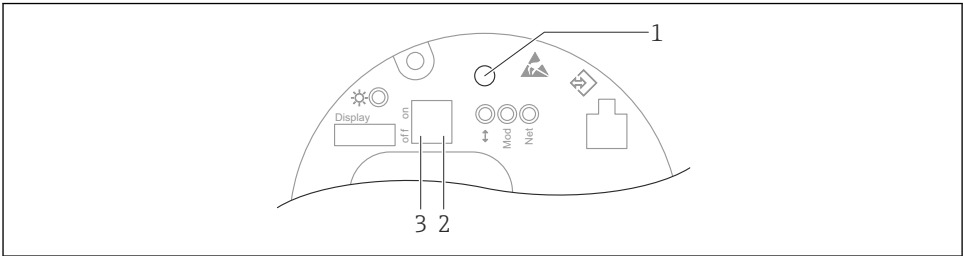
Atunci când carcasa este deschisă sau cablul de conexiune nu este conectat: IP20, NEMA tip 1

NOTĂ**Fișa M12 și racordul HAN7D: montarea incorectă poate invalida clasa de protecție IP!**

- ▶ Gradul de protecție se aplică numai în condițiile în care cablul de conectare utilizat este conectat și înfiletat ferm.
- ▶ Gradul de protecție se aplică numai în condițiile în care cablul de conectare utilizat corespunde specificațiilor IP67, NEMA tip 4X.
- ▶ Clasele de protecție IP sunt păstrate numai dacă dopul este utilizat sau cablul este conectat.

7 Opțiuni de operare

7.1 Tastele de acționare și comutatoarele de tip DIP switch de pe inserția electronică



A0046061

- 1 Tasta de acționare pentru reglarea poziției (corecția punctului zero) și resetarea dispozitivului
- 2 Comutator de tip DIP switch pentru setarea adresei IP a serviciului
- 3 Comutator de tip DIP switch pentru blocarea și deblocarea dispozitivului

i Setarea comutatoarelor de tip DIP switch are prioritate față de setările efectuate prin alte metode de operare (de ex., FieldCare/DeviceCare).

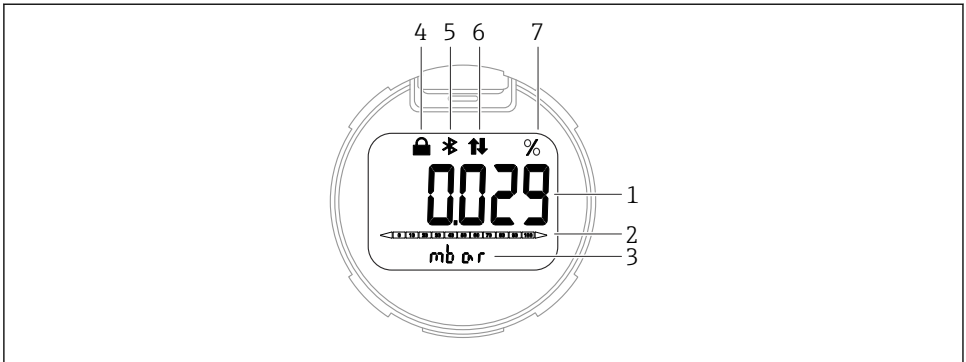
7.2 afișajului local

7.2.1 Afișajul dispozitivului (opțional)

Funcții:

Afișarea valorilor măsurate și a mesajelor de eroare și de atenționare

i Afișajele dispozitivului sunt disponibile cu opțiunea suplimentară a tehnologiei wireless Bluetooth®.



A0043599

2 Afijaj segmente

- 1 Valoare măsurată (până la 5 cifre)
- 2 Grafic cu bare (nu este valabil pentru PROFINET cu Ethernet-APL)
- 3 Unitate a valorii măsurate
- 4 Blocat (simbolul apare atunci când dispozitivul este blocat)
- 5 Bluetooth (simbolul clipește în cazul în care conexiunea Bluetooth este activă)
- 6 în cazul în care comunicația prin intermediul PROFINET este activă
- 7 Ieșirea valorii măsurate în %

8 Punerea în funcțiune

8.1 Cerințe preliminare

Intervalul de măsurare și unitatea în care este transmisă valoarea măsurată corespund datelor de pe plăcuța de identificare.

⚠ AVERTISMENT

Presiunea de proces se află peste sau sub valoarea maximă/minimă permisă!

Risc de rănire în cazul explodării pieselor! Dacă presiunea este prea mare, sunt afișate avertismente.

- ▶ Dacă la dispozitiv este prezentă o presiune mai mică decât presiunea minimă permisă sau mai mare decât presiunea maximă permisă, se afișează un mesaj.
- ▶ Utilizați dispozitivul numai între limitele intervalului de măsurare!

8.1.1 Starea de la livrare

Dacă nu au fost comandate setări personalizate:

- Valori de calibrare definite de valoarea nominală definită a celulei de măsurare
- Comutator de tip DIP switch în poziția Oprit
- Dacă funcția Bluetooth este comandată, atunci aceasta este pornită

8.2 Verificarea funcțiilor

Efectuați o verificare funcțională înainte de a pune în funcțiune punctul de măsurare:

- Listă de control „Verificarea post-instalare” (consultați secțiunea „Instalare”)
- Listă de control „Verificarea post-conectare” (consultați secțiunea „Conexiunea electrică”)

8.3 Setarea limbii de operare

8.3.1 Server web

The screenshot shows a web interface for a device. At the top, there are several status indicators: 'Status signal' (OK), 'Pressure' (987.77 mbar), 'Scaled variable' (49.39 mm), and 'Endress+Hauser' logo. Below this, there are 'Device tag' and 'Device name' fields. A 'Locking status' indicator shows 'Unlocked'. A 'Scaled variable transfer function' dropdown is set to 'Linear'. A language selector is set to 'en'. The main content area is titled 'Measured values' and contains a table of data:

| Measuring Units | Value |
|-------------------------|--------------------|
| Electronics temperature | 32.3 °C |
| Sensor | Pressure |
| PROFINET | 987.77 mbar |
| | Scaled variable |
| | 49.39 mm |
| | Sensor temperature |
| | 23.5 °C |

On the right side, there is a 'Min/Max' indicator showing 'Min/Max: -273.15 / 9726.85'. A 'Maintenance' dropdown is also visible.

A0048882

1 Setarea limbii

8.3.2 Instrument de operare

Consultați descrierea instrumentului de operare.

8.4 Configurarea dispozitivului de măsurare

8.4.1 Punerea în funcțiune cu tastele de pe inserția electronică

Următoarele funcții pot fi utilizate prin intermediul tastelor de pe inserția electronică:

- Reglarea poziției (corecția punctului zero)
Orientarea dispozitivului poate cauza o schimbare de presiune
Această ridicare de presiune poate fi corectă printr-o reglare de poziție
- Resetarea dispozitivului

Efectuarea reglării poziției

1. Dispozitiv instalat în poziția dorită și fără presiune aplicată.
2. Apăsați tasta „Zero” timp de cel puțin 3 s.
3. Când LED-ul clipește de două ori, presiunea prezentă a fost acceptată pentru reglarea poziției.

Resetarea dispozitivului

- ▶ Apăsați și mențineți apăsată tasta „Zero” timp de cel puțin 12 secunde.



71608659

www.addresses.endress.com
