

Lyhyt käyttöopas

RID16

8-kanavainen kenttänäyttö
jossa PROFIBUS® PA -protokolla



Tämä lyhyt käyttöopas ei korvaa tämän laitteen käyttöohjeita.

Lisätiedot löytyvät käyttöohjeesta ja muista asiakirjoista.

Saatavana kaikille laiteversioille seuraavilla yhteyksillä:

- Internet: www.endress.com/deviceviewer
- Älypuhelin/tabletti: Endress+Hauserin käyttösovellus



A0023555

Sisällysluettelo

1	Tietoja tästä asiakirjasta	4
1.1	Symbolit	4
2	Turvallisuusohjeet	5
2.1	Henkilökuntaa koskevat vaatimukset	5
2.2	Käyttötarkoitus	5
2.3	Työpaikan turvallisuus	5
2.4	Käyttöturvallisuus	6
2.5	Tuoteturvallisuus	6
3	Tulotarkastus ja tuotteen tunnistus	6
3.1	Tulotarkastus	6
3.2	Tuotteen tunnistetiedot	7
3.3	Varastointi ja kuljetus	7
3.4	Sertifikaatit ja hyväksynnät	8
4	Asentaminen	8
4.1	Asennusvaatimukset	8
4.2	Kenttälaitteen asennus	9
4.3	Tarkastus asennuksen jälkeen	11
5	Sähköliitäntä	11
5.1	Liitäntävaatimukset	11
5.2	Kenttälaitteen liitäntä	12
5.3	Suojausluokan varmistaminen	17
5.4	Tarkastukset liitännän jälkeen	17
6	Käyttövaihtoehdot	18
6.1	Käyttövaihtoehtojen yleiskatsaus	18
6.2	Pääsy käyttövalikkoon käyttösovelluksella	20
6.3	Laitteistoasetukset	20
6.4	Laitekonfiguraatio	22

1 Tietoja tästä asiakirjasta

1.1 Symbolit

1.1.1 Turvallisussymbolit

VAARA

Tämä symboli ilmoittaa vaarallisesta tilanteesta. Varoituksen huomiotta jättäminen aiheuttaa vakavia vammoja tai jopa kuoleman.

VAROITUS

Tämä symboli ilmoittaa vaarallisesta tilanteesta. Varoituksen huomiotta jättäminen voi aiheuttaa vakavia vammoja tai jopa kuoleman.





HUOMIO


Tämä symboli ilmoittaa vaarallisesta tilanteesta. Varoituksen huomiotta jättäminen voi aiheuttaa lieviä tai keskivaikeita vammoja.

HUOMAUTUS





Tämä symboli sisältää tietoja menettelytavoista ja muista asioista, jotka eivät aiheuta tapaturmavaaraa.






1.1.2 Sähkösymbolit

Symboli	Merkitys	Symboli	Merkitys
	Tasavirta		Vaihtovirta
	Tasavirta ja vaihtovirta		Maadoitus Maadoitettu liitin, joka maadoitetaan käyttäjän osalta maadoitusjärjestelmän kautta.



Symboli	Merkitys
	Potentiaalintasausliitäntä (PE: protective earth (suojamaadoitus)) Maadoitusliittimet on kytkettävä ennen muita kytkentöjä. Maadoitusliittimet sijaitsevat laitteen sisällä ja ulkopuolella: <ul style="list-style-type: none"> ▪ Sisäpuolen maadoitusliitin: liittää potentiaalintasauksen verkkojännitteeseen. ▪ Ulkopuolen maadoitusliitin: liittää laitteen laitoksen maadoitusjärjestelmään.

1.1.3 Tiettyjen tietotyyppien symbolit

Symboli	Merkitys	Symboli	Merkitys
	Sallittu Sallitut menettelyt, prosessit tai toimenpiteet.		Etusijaiset Etusijaiset menettelyt, prosessit tai toimenpiteet.
	Kielletty Kielletyt menettelyt, prosessit tai toimenpiteet.		Vinkki Ilmoittaa lisätiedoista.

Symboli	Merkitys	Symboli	Merkitys
	Asiakirjaviite		Sivuviite
	Kuvaviite	1, 2, 3...	Toimintavaiheiden sarja
	Toimintavaiheen tulos		Silmämääräinen tarkastus

1.1.4 Kuvien symbolit

Symboli	Merkitys	Symboli	Merkitys
1, 2, 3,...	Kohtien numerot	1, 2, 3...	Toimintavaiheiden sarja
A, B, C, ...	Näkymät	A-A, B-B, C-C, ...	Kappaleet
	Räjähdysvaarallinen tila		Turvallinen tila (ei-räjähdysvaarallinen tila)

2 Turvallisuusohjeet

2.1 Henkilökuntaa koskevat vaatimukset

Henkilökunnan täytyy täyttää tehtävissään seuraavat vaatimukset:

- ▶ Koulutetuilla ja pätevilla ammattilaisilla täytyy olla asiaankuuluva pätevyys kyseiseen toimenpiteeseen ja tehtävään.
- ▶ Laitoksen omistajan/käyttäjän valtuuttama.
- ▶ Tunnettava kansainväliset/maakohtaiset säännökset.
- ▶ Ennen kuin ryhdyt töihin, lue käyttöohjeen ja lisäasiakirjojen ohjeet ja todistukset (sovelluksesta riippuen) läpi ja varmista, että ymmärrät niiden sisällön.
- ▶ Noudata ohjeita ja varmista, että käyttöolosuhteet vastaavat määräyksiä.

2.2 Käyttötarkoitus

- Laite on kenttänäyttö, joka on tarkoitettu liitettäväksi kenttäväylään.
- Se on suunniteltu asennettavaksi kentälle.
- Valmistaja ei vastaa vahingoista, jotka aiheutuvat väärästä tai käyttötarkoituksen vastaisesta käytöstä.
- Turvallinen toiminta taataan vain, jos käyttöohjeita noudatetaan.
- Käytä laitetta ainoastaan sallitulla lämpötila-alueella.

2.3 Työpaikan turvallisuus

Laitteen luona ja kanssa tehtävissä töissä:

- ▶ Pue vaadittavat henkilösuojaimet maakohtaisten säännösten mukaan.

2.4 Käyttöturvallisuus

Laitteen vaurioituminen!

- ▶ Käytä laitetta vain, kun se on teknisesti moitteettomassa kunnossa ja vikaantuessa turvallinen.
- ▶ Käyttäjä on vastuussa laitteen häiriöttömästä toiminnasta.

2.5 Tuoteturvallisuus

Tämä mittalaite on suunniteltu huolellisesti tekniikan nykyistä tasoa vastaavien turvallisuusmääräysten mukaan, testattu ja toimitettu tehtaalta käyttöturvallisessa kunnossa.

Se täyttää yleiset turvallisuusstandardit ja lakimääräykset. Se vastaa myös EY-direktiivejä, jotka on lueteltu laitekohtaisessa EY-vaatimustenmukaisuusvakuutuksessa. Valmistaja vahvistaa tämän kiinnittämällä laitteeseen CE-merkin.

3 Tulotarkastus ja tuotteen tunnistus

3.1 Tulotarkastus

Toimi seuraavasti vastaanottaessasi laitteen:

1. Tarkasta, onko pakkaus ehjä.
2. Jos havaitset vaurioita:
Raportoi kaikki vauriot välittömästi valmistajalle.
3. Älä asenna vaurioituneita komponentteja, sillä valmistaja ei voi tällöin taata materiaalin resistanssia tai sitä, että turvallisuusvaatimukset täyttyvät eikä valmistaja ole tällöin vastuussa tästä aiheutuvista seurauksista.
4. Vertaa toimitussisältöä tilauslomakkeen tietoihin.
5. Irrota kaikki kuljetuspakkausmateriaalit.
6. Vastaavtko laitekilven tiedot saapumisilmoituksessa olevia tilaustietoja?
7. Sisältyvätkö tekninen dokumentaatio ja muut tarvittavat dokumentit toimitukseen, esim. sertifiikaatit?



If one of the conditions is not satisfied, contact your Sales Center.

3.2 Tuotteen tunnistetiedot

Laitteen tunnistamiseen on käytettävissä seuraavat vaihtoehdot:

- Laitekilven erittelyt
- Syötä sarjanumero laitekilvestä *Device Vieweriin* (www.endress.com/deviceviewer): Kaikki tiedot laitteeseen liittyen ja laitteen mukana toimitetun teknisen dokumentaation yleiskatsaus näytetään.
- Syötä laitekilven sarjanumero *Endress+Hauserin käyttösovellukseen* tai skanna laitekilven 2-ulotteinen kuviokoodi (QR-koodi) *Endress+Hauserin käyttösovelluksella*: kaikki mittauslaitetta koskevat tiedot ja laitteen tekniset dokumentit tulevat näyttöön.

3.2.1 Laitekilpi

Oikea laite?

Laitekilpi sisältää seuraavat laitetiedot:

- Valmistajan tunniste, laitteen nimi
- Tilauskoodi
- Laajennettu tilauskoodi
- Sarjanumero
- Taginimi (TAG)
- Tekniset arvot: syöttöjännite, virrankulutus, ympäristön lämpötila, tietoliikennetiedot (valinnainen)
- Kotelointiluokka
- Hyväksynnät symboleilla

► Vertaa laitekilven tietoja tekemääsi tilaukseen.


3.2.2 Valmistajan nimi ja osoite

Valmistajan nimi:	Endress+Hauser Wetzler GmbH + Co. KG
Valmistajan osoite:	Obere Wank 1, D-87484 Nesselwang tai www.endress.com

3.3 Varastointi ja kuljetus

Varastointilämpötila: -40 ... +80 °C (-40 ... +176 °F)

Suurin sallittu suhteellinen kosteus: < 95 % standardin IEC 60068-2-30 mukaan

 Pakkaa laite säilytystä ja kuljetusta varten niin, että se on varmasti suojattu iskulta ja ulkoisilta vaikutuksilta. Alkuperäinen pakkaus tarjoaa parhaan suojan.

Vältä seuraavat ympäristövaikutukset varastoinnin yhteydessä:

- Suora auringonvalo
- Läheisyys kuumiin esineisiin
- Mekaaninen tärinä
- Aggressiivinen väliaine

3.4 Sertifikaatit ja hyväksynnät

 Laitteelle voimassa olevat sertifikaatit ja hyväksynnät: katso laitekilven tiedot

 Hyväksyntään liittyvät tiedot ja asiakirjat: www.endress.com/deviceviewer → (syötä sarjanumero)

3.4.1 PROFIBUS

Kenttänäyttö on läpäissyt onnistuneesti PROFIBUS PA:n fyysisen kerroksen testin. "Ei-aktiivisena" väylän käyttäjänä se ei vaikuta Profibusin tiedonsiirtoon.

4 Asentaminen

4.1 Asennusvaatimukset

Näyttö on tarkoitettu käytettäväksi kentällä.

Näytön luettavuus määrittää suunnan. Lämpivientiaukot sijaitsevat laitteen pohjassa.

Käyttölämpötila-alue: $-40 \dots +80 \text{ °C}$ ($-40 \dots +176 \text{ °F}$)

HUOMAUTUS

Korkeat lämpötilat lyhentävät näytön käyttöikä

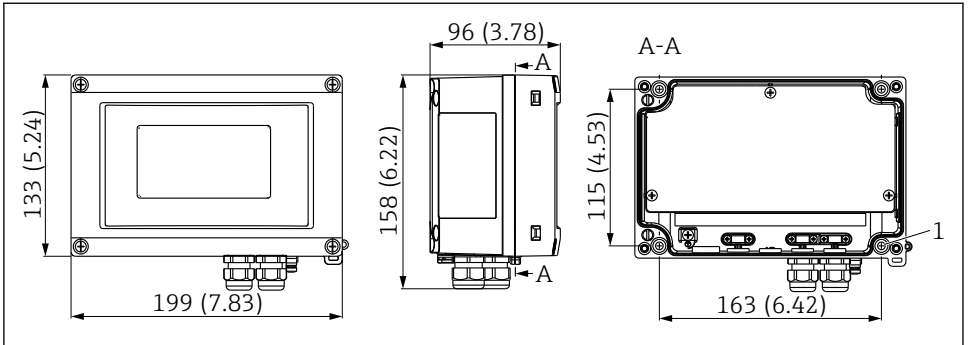
► Jos mahdollista, älä käytä laitetta korkeissa lämpötiloissa.

 Näyttö voi reagoida hitaasti lämpötiloissa $< -20 \text{ °C}$ (-4 °F).

Näytön luettavuutta ei voi enää taata lämpötiloissa $< -30 \text{ °C}$ (-22 °F).

Korkeus keskimääräisestä merenpinnasta	Enintään 2 000 m (6 561.7 ft) merenpinnan yläpuolella
Ylijänniteluokka	Ylijänniteluokka II
Epäpuhtausluokka	Epäpuhtausluokka 2

4.1.1 Mitat



A0011162



1 Kenttänäytön mitat mm (in)

1 Porausreikä seinäasennukseen tai asennuslevy, jossa 4 ruuvia $\varnothing 5$ mm (0.2 in)

4.1.2 Asennuspaikka

Tiedot ehdoista, joiden on täyttyvä asennuspaikassa (kuten ympäristön lämpötila, suojausluokka, ilmastoluokka jne.), jotta laite voidaan asentaa oikein, ovat käyttöohjeiden osiossa tekniset tiedot.

4.2 Kenttälaitteen asennus

Laite voidaan asentaa suoraan seinään →  9 tai vaihtoehtoisesti seinä- tai putkiasennuksessa voidaan käyttää asennuslevyä →  9.

4.2.1 Suoraan seinään asennus

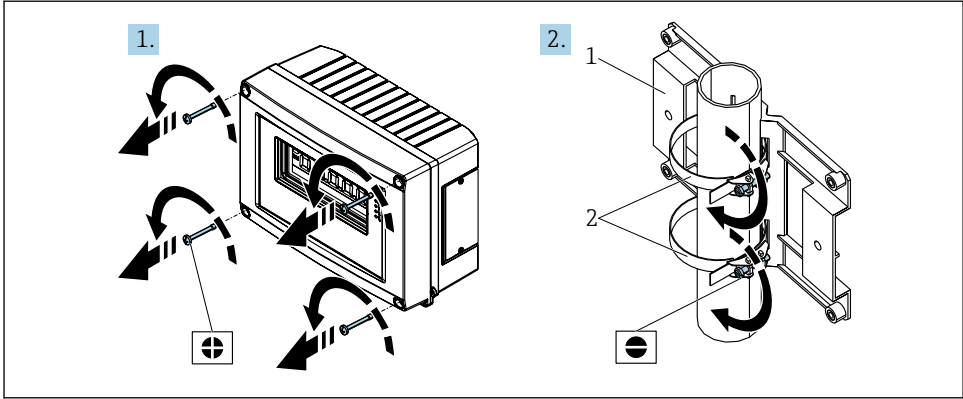
Toimi seuraavasti asentaaksesi laitteen suoraan seinään:

1. Poraa 4 reikää
2. Kiinnitä laite seinään 4 ruuvilla ($\varnothing 5$ mm (0.2 in)).

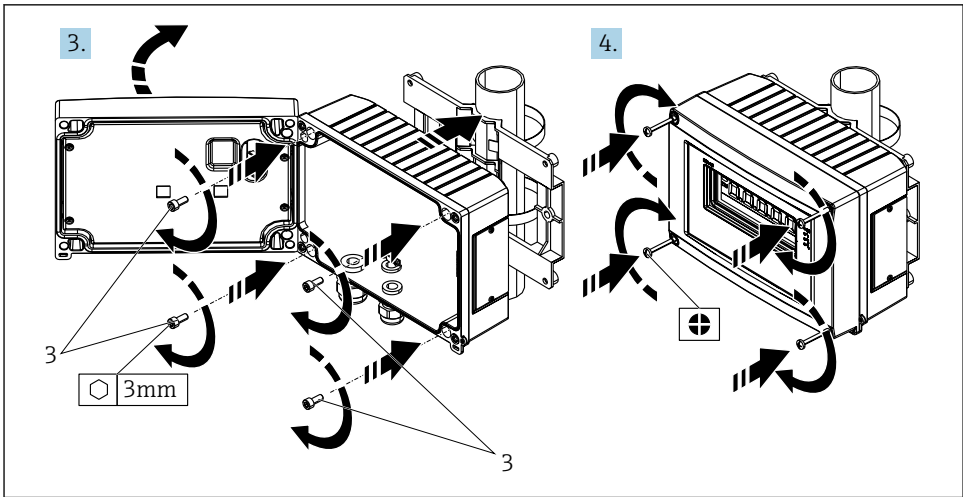
4.2.2 Putkiasennus

Asennuskiinnike sopii putkiin, joiden halkaisija on 1" - 5". Asennussarja koostuu asennuslevystä (kohta 1), kahdesta liittimestä (kohta 2) ja neljästä ruuvista (kohta 3), .

Toimi seuraavasti asentaaksesi laitteen putkeen:



2 Kenttänäytön asentaminen putkeen asennussarjalla, vaiheet 1 - 2.



3 Kenttänäytön asentaminen putkeen asennussarjalla, vaiheet 3 - 4.

- 1 Asennuslevy
- 2 Asennuskiinnike
- 3 4 ruuvia

4.3 Tarkastus asennuksen jälkeen

Tee laitteen asennuksen jälkeen aina seuraavat tarkastukset:

Laitteen kunto ja erittelyt	Tarkastukset
Onko mittalaite vaurioitunut?	Silmämääräinen tarkastus
Onko tiiviste ehjä?	Silmämääräinen tarkastus
Onko laite kiinnitetty tukevasti seinään tai asennuslevyyn?	-
Onko kotelon kansi kiinni kunnolla?	-
Vastaako laite mittauspisteen erittelyjä, esim. ympäristön lämpötilaa jne.?	Katso kappale "Tekniset tiedot"

5 Sähköliitäntä

5.1 Liitäntävaatimukset

HUOMAUTUS

Elektroniikkaosien rikkoutuminen tai toimintahäiriö

- ▶  ESD - staattinen sähkön purkaus. Suojaa liittimet staattisen sähkön purkaukselta.

VAROITUS

Räjähdystvaara, jos laite on liitetty väärin räjähdysvaaralliselle alueelle

- ▶ Kun liität Ex-sertifioituja laitteita, huomioi ohjeet ja kytkentäkaaviot näiden käyttöohjeiden liitteenä olevasta Ex-ohjeesta.

HUOMAUTUS

Elektroniikka voi rikkoutua, jos yksikkö on liitetty väärin

- ▶ Katkaise virta ennen laitteen asennusta tai kytkemistä. Tämän ohjeen noudattamatta jättäminen voi johtaa elektroniikkaosien rikkoutumiseen.
- ▶ Pystypistoketta käytetään ainoastaan näytön liittämiseen. Jos muita laitteita liitetään, seurauksena voi olla elektroniikkaosien rikkoutuminen.

Laitteet voidaan liittää PROFIBUS® PA:han kahdella tavalla:

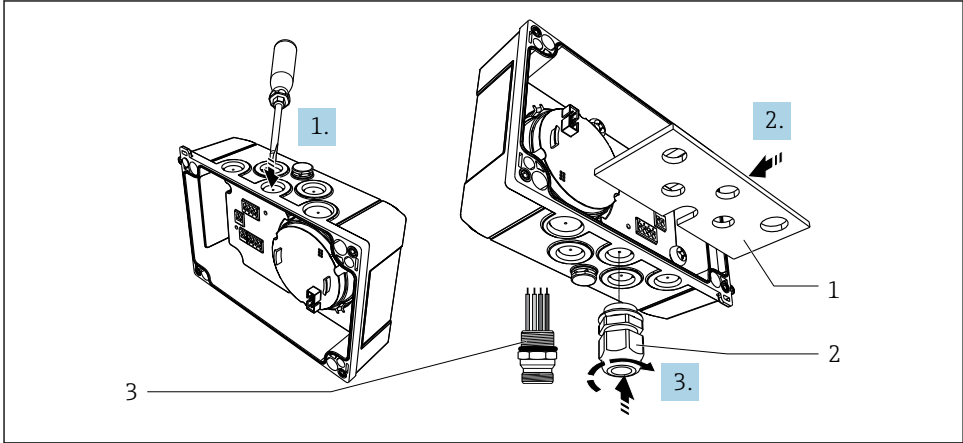
- Perinteisellä kaapeliläpiviennillä
- Kenttäväyläliittimellä (lisävarusteinen, saatavana lisätarvikkeena)

5.2 Kenttälaitteen liitännät

5.2.1 Kaapeleiden liittäminen kenttänyttöön

Yhteyden valmistelu

Kaapeliläpiviennin tai kenttäväyläliittimen asentaminen, muovikotelo



A0021557

4 Kaapeliläpiviennin tai kenttäväyläliittimen asentaminen

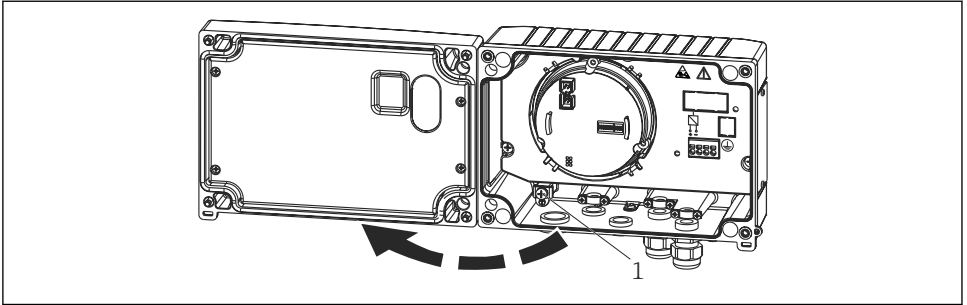
- 1 Asennuslevy
- 2 Kaapeliläpivienti
- 3 Kenttäväylän liitin

1. Avaa ensin jokin laitteen pohjassa olevista koloista sopivalla työkalulla, esim. ruuvimeisselillä. Avaa koko huoneenlämmössä. Muutoin kotelo voi vaurioitua erittäin alhaisessa lämpötilassa.
2. Asenna kaapeliläpiviennin ja kenttäväylän liittimen asennuslevy. Asennuslevy toimitetaan kenttänyttön mukana, katso toimitussisältö.
3. Asenna kaapeliläpivienti ja kenttäväylän liitin asennuslevvyyn. Kaapeliläpivienti toimitetaan kenttänyttön mukana, katso toimitussisältö. Kenttäväyläliitin on saatavana lisävarusteena.

Kaapeliläpiviennin tai kenttäväyläliittimen asentaminen, alumiinikotelo

Kaapeliläpivienti tai kenttäväylän liitin voidaan ruuvata suoraan alumiinikotelon liitännään. Asennuslevyä ei tarvita.

Menettely kenttänyötön johdottamiseen

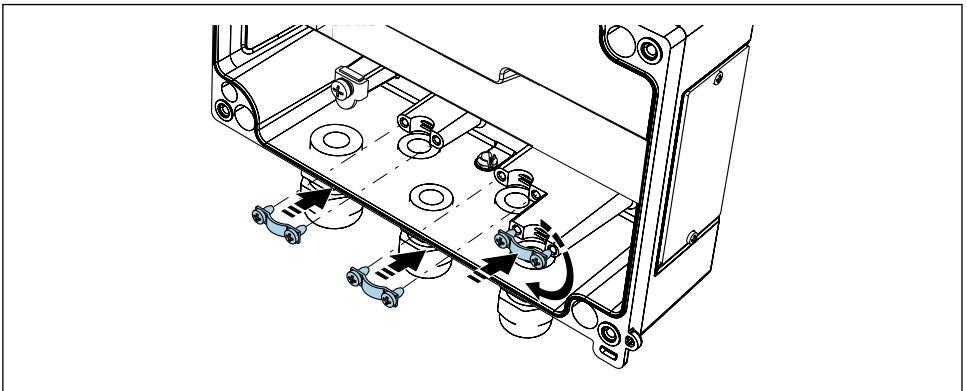


A0011636

5 Kenttänyötön kotelon avaaminen

1 Sisäinen maadoitusliitin (vain alumiinikotelo)

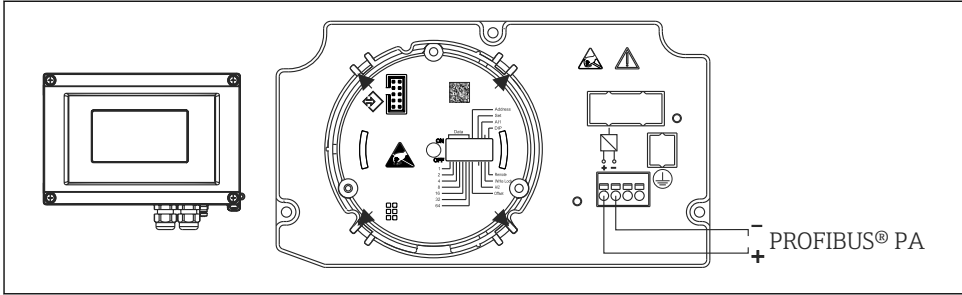
1. Avaa kaapeliläpivienti ja kotelon kansi
2. Ohjaa kaapeli kaapeliläpiviennin läpi
3. Liitä kaapeli → 7, 14
4. Asenna kaapelisuojuksen kiinnikkeet (vain alumiinikotelolle) → 6, 13
5. Kiristä kaapelin läpivienti uudelleen ja sulje kotelon kansi.
6. Virheiden välttämiseksi liitännän yhteydessä katso kappale "Asennuksen jälkeen tehtävä tarkastus".



A0014935

6 Kaapelisuojuksen kiinnikkeiden asennus (vain alumiinikotelolle)

Pikajohdotusopas



A0021544

7 Liitinjärjestys

Liitin	Liitinjärjestys
+	PROFIBUS® PA -liitäntä (+)
-	PROFIBUS® PA -liitäntä (-)

5.2.2 PROFIBUS® PA:han

Laitteet voidaan liittää PROFIBUS® PA:han kahdella tavalla:

- Perinteisellä kaapeliläpiviennillä
- Kenttäväyläliittimellä (lisävarusteinen, saatavana lisätarvikkeena)

HUOMAUTUS

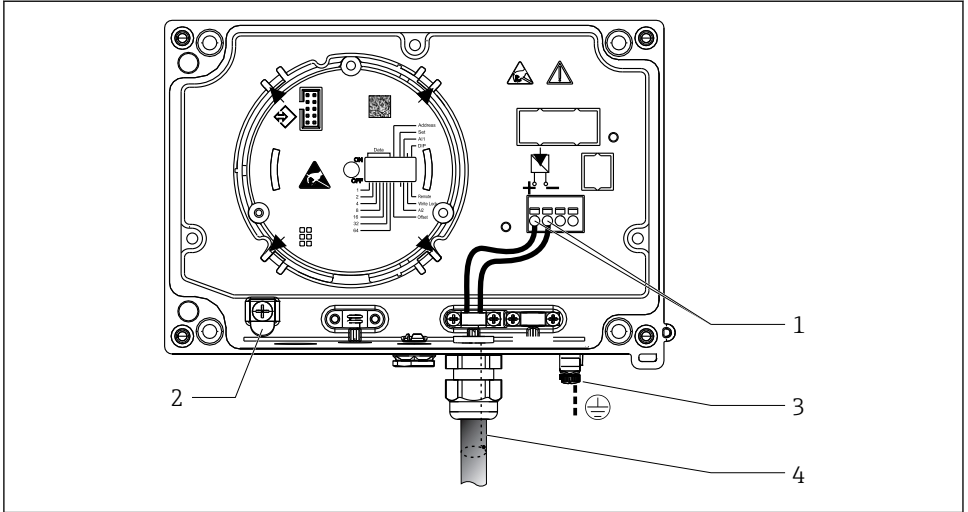
Laitte ja kenttäväylän kaapeli voivat vaurioitua sähköjännitteestä

- ▶ Katkaise virta ennen laitteen asennusta tai kytkemistä.
- ▶ Yksikkö suositellaan maadoitettavaksi yhden maadoitusruuvien kautta.
- ▶ Jos kenttäväyläkaapelin suojusta on maadoitettu useammassa kuin yhdessä pisteessä järjestelmissä, joissa ei ole lisäpotentiaalintasausta, voi ilmetä virtalähteen taajuuden taseusvirtoja, jotka vahingoittavat kaapelia tai suojusta. Tällaisissa tapauksissa kenttäväyläkaapelin suojaus tulee maadoittaa vain yhdeltä puolelta, ts. sitä ei saa kytkeä kotelon maadoitusliittimeen. Kytkemätön suojaus pitää eristää!

i Suosittelemme, ettei kenttäväylää käännetä lenkille perinteisillä kaapeliläpiviennillä. Jos vaihdat yhdenkin mittalaitteista, väylän tietoliikenne on katkaistava.

Kaapeliliitin tai läpivienti

i Noudata myös yleisiä toimintaohjeita, jotka on annettu kohdassa → **12**



A0012567

8 Liitäntä PROFIBUS® PA:han kenttäväyläkaapelilla

- 1 Liittimet - kenttäväylän tietoyhteys ja virransyöttö
- 2 Sisäinen maadoitusliitin (vain alumiinikotelo)
- 3 Ulkoinen maadoitusliitin
- 4 Suojattu kenttäväyläkaapeli

- Liittimet kenttäväylän (1+ ja 2-) liittämiseksi ovat napaisuudeltaan itsenäisiä.
- Johtimen poikkipinta-ala:
Maks. 2.5 mm² (14 AWG)
- Suojattua kaapelia tulee käyttää liitännässä.

Kenttäväylän liitin

Vaihtoehtoisesti kenttäväylän liitin voidaan ruuvata kenttäkoteloon kaapeliliittimen sijasta. Kenttäväyläliittimet voi tilata Endress+Hauserilta lisätarvikkeena (katso kappale "Lisätarvikkeet" käyttöohjeista).

PROFIBUS® PA:n liitäntäteknologia mahdollistaa mittalaitteiden liittämisen kenttäväylään yhtenäisillä mekaanisilla liitännöillä, kuten T-rasiat, liitäntärsiat jne.

Tämä valmiita jakomoduuleita ja pistokeliitäntöjä käyttävä liitäntäteknologia on merkittävästi parempi perinteiseen johdotukseen verrattuna:

- Kenttälaitteet voidaan poistaa, vaihtaa tai niitä voidaan lisätä koska tahansa normaalin käytön aikana. Tietoyhteys ei katkea.
- Asennus ja huolto helpottuvat merkittävästi.
- Olemassa olevia kaapelointeja voidaan käyttää ja laajentaa välittömästi esim. rakennettaessa uusia 4- ja 8-kanavaisia jakomoduuleita käytettäviä jakelijoita.

Verkkovirta/T-rasian suojaus

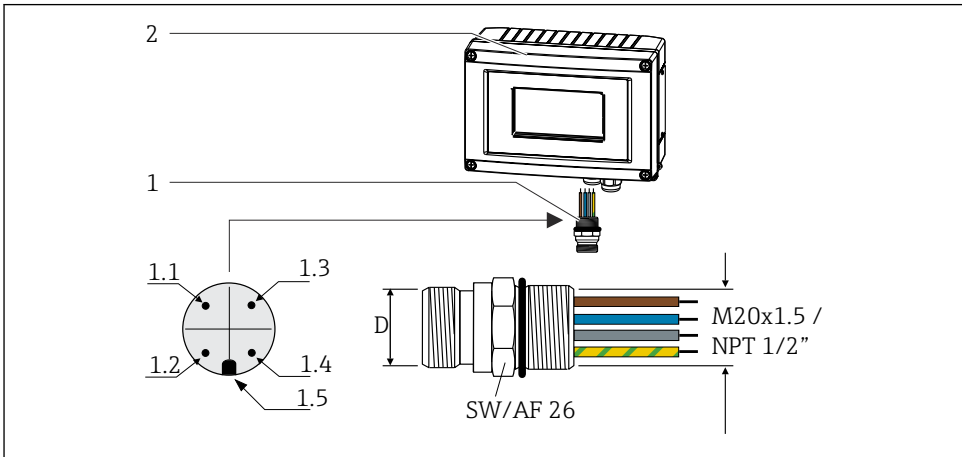
Käytä aina hyvät EMC-ominaisuudet omaavia kaapeliläpivientejä, milloin vain mahdollista ja joissa on ympäri kierretty kaapelisuojaus (jousi). Tämä edellyttää minieroja potentiaalissa ja mahdollisesti potentiaalintasauksessa.

- PA-kaapelin suojausta ei saa keskeyttää.
- Suojausliitäntä on aina pidettävä mahdollisimman lyhyenä.

lhanteellisesti suojauskesä liittämisesssä tulisi käyttää jousella varustettuja kaapeliliitäntöjä. Iris-jousi, joka sijaitsee läpiviennin sisällä, liittää suojan T-rasian koteloon. Suojauspunos sijaitsee jousen alla.

Kun vahvistettu kierre kiristetään, jousi painuu suojaa vasten, jolloin suojan ja metallikotelon väliin luodaan johtava liitäntä.

Liitäntärasia tai pistokeliitäntää ovat osa suojausta (Faradayn suoja). Tämä koskee etenkin etärasioita, jos nämä on liitetty PROFIBUS® PA -laitteeseen kytkettävällä kaapelilla. Tällöin on käytettävä metalliliitäntä, jolloin kaapelisuojaus liitetään liitinkoteloon (esimerkiksi esimääritetyt kaapelit).



A0021545

9 Liittimet PROFIBUS® PA -kenttäväylään liittämiseen

- 1 Kenttäväylän liitin
- 2 Kenttänäyttö

Nastojen järjestys / värikoodit

D	7/8" liitin	D	M12-pistoke
1.1	Ruskea johto: PA+ (liitin 1)	1.1	Harmaa johto: suojaus
1.2	Vihreä-keltainen johto: maadoitus	1.2	Ruskea johto: PA+ (liitin 1)
1.3	Sininen johto: PA- (liitin 2)	1.3	Sininen johto: PA- (liitin 2)
1.4	Harmaa johto: suojaus	1.4	Vihreä-keltainen johto: maadoitus
1.5	Asetuskiila	1.5	Asetuskiila

Liittimen tekniset tiedot:

- Suojausluokka IP 67 (NEMA 4x)
- Ympäristön lämpötila: -40 ... +105 °C (-40 ... +221 °F)

5.3 Suojausluokan varmistaminen


Laitteet täyttävät IP 67 -suojausluokan kaikki vaatimukset. Seuraavien kohtien täyttyminen on pakollista asennuksen jälkeen tai huollossa, jotta kotelointiluokan IP 67 suojaus säilyy:

- Kotelolon tiiviste on puhdistettava ja sen on oltava vahingoittumaton, kun se asetetaan uraan. Tiiviste on puhdistettava, kuivattava tai vaihdettava.
- Liitäntää varten käytettävien kaapeleiden on oltava ulkohalkaisijaltaan tietyn kokoinen (esim. M16 x 1,5, kaapelin halkaisija 5 ... 10 mm (0.2 ... 0.39 in)).
- Vaihda kaikkien käyttämättömien läpivientiaukkojen tilalle tulpat.
- Kaapeliläpivientitiivistettä ei voi irrottaa kaapelitulosta.
- Kotelolon kansi ja kaapelin läpivientiaukko/-aukot on suljettava kunnolla.
- Asenna laite niin, että kaapeliläpiviennit osoittavat alaspäin.

5.4 Tarkastukset liitännän jälkeen

Kun olet suorittanut laitteen sähköasennuksen, tee seuraavat tarkastukset:

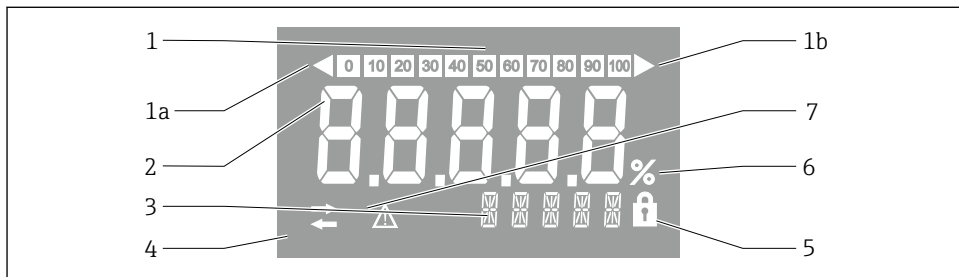
Laitteen kunto ja erittelyt	Tarkastukset
Ovatko kaapelit tai laite vaurioituneet (silmämääräinen tarkastus)?	-

Sähköliitäntä	Tarkastukset
Vastaako syöttöjännite laitekilvessä annettuja tietoja?	9 ... 32 V _{DC}
Täyttävätkö käytetyt johdot asetetut vaatimukset?	Kenttäväyläkaapeli, katso käyttöohjeet
Onko kaapeleissa asianmukaiset vedonpoistajat?	-
Onko virransyöttö- ja signaalikaapelit kytketty oikein?	→  14
Ovatko kaikki ruuviliittimet kunnolla kiinni ja onko jousiliittimien kytkennät tarkistettu?	-
Onko kaikki kaapeliläpiviennit asennettu, kiristetty ja tiivistetty? Johdon kulkureittiin tehty "vesiloukku"?	-
Ovatko kaikki kotelokannet asennettu ja kiristetty pitävästi paikoilleen?	-
Onko kaikki liitäntäosat (T-rasiat, liitäntärasiat, liittimet jne.) kytketty toisiinsa oikein?	-
Onko kenttäväylän segmentti päätetty molemmista päistä väyläliittimellä?	-
Onko kenttäväyläkaapelin maksimipituutta noudatettu teknisten tietojen mukaan?	Katso kaapelin tekniset tiedot käyttöohjeesta
Onko tukien maksimipituutta noudatettu kenttäväylän teknisten tietojen mukaan?	
Onko kenttäväyläkaapeli kokonaan suojattu (90 %) ja oikein maadoitettu?	

6 Käyttövaihtoehdot

6.1 Käyttövaihtoehtojen yleiskatsaus

6.1.1 Näyttö



A0011309

10 Kenttänäytön LCD-näyttö

- 1 Pylväsnäyttö 10 %:n välein, kun merkkivalot alittavat (kohta 1a) ja ylittävät (kohta 1b)
- 2 Mitatun arvon näyttö, tilamerkkivalo "Mitattiin huono -tila"
- 3 14-segmenttinen yksiköiden ja viestien näyttö
- 4 "Tietoliikenne"-symboli
- 5 "Parametrejä ei voi muokata" -symboli
- 6 "%"-yksikkö
- 7 "Epävarma mitattujen arvojen tila" -symboli

Taustavalaistu LCD-näyttö sisältää pylvään (0-100) ja nuolet osoittavat mittaukset yli ja alle mitta-alueen. Analogiset prosessiarvot, digitaalinen tila ja vikakoodit näytetään 7-segmentin alueella. Täällä näytetään enintään 8 arvoa, joiden aika vaihtelee välillä 2 - 20 sekuntia. Tavallinen teksti voidaan näyttää 14-segmentin alueella (teksti rajoitetaan 16 merkkiin ja sitä voi selata tarvittaessa).

Merkkivalo näyttää myös mitatun arvon laadun. Jos näytetyn arvon tila on "hyvä" (arvo vastaa tai on yli 0x80), mitään symbolia ei pala ja merkkivalo jää normaaliin toimintatilaan. Jos näytetyn arvon tila on "epävarma" (arvo 0x40 - 0x7F), "Epävarman mitta-arvon tila" -symboli jää palamaan. Jos tila on 'huono' (arvo alle 0x40), 7-segmentin alue näyttää "BAD-" ja sen kanavan numero, jossa huono arvo on, näytetään. Kanavan numero näytetään myös 14-segmentin alueella.

6.1.2 Käyttövaihtoehdot

Käyttäjällä on kaksi vaihtoehtoa laitteen konfigurointiin ja käyttöönottoon:

1. Konfigurointiohjelmat

Laitekohtaiset parametrit konfiguroidaan käyttöliittymällä (CDI). Erityinen laiteajuri (DTM) FDT-toimintaohjelmalle (esim. DeviceCare, FieldCare) on saatavana tähän tarkoitukseen

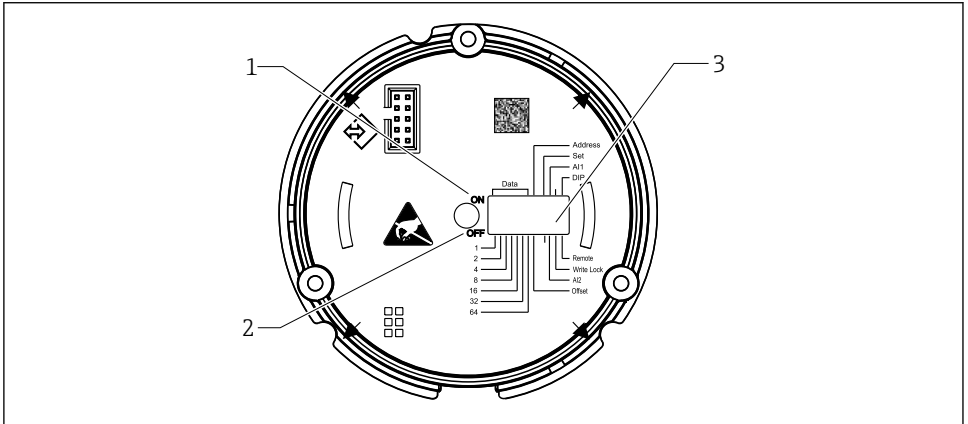
→  20.

DTM-tiedosto on ladattavissa: www.endress.com/download → Valitse laiteajuri → Tyyppi → Valitse tuotteen juuri.


2. Miniatyrikytkimet (DIP-kytkimet) eri laiteasetuksille

Voit tehdä seuraavat laiteasetukset kenttäväylän käyttöliittymälle miniatyrikytkimillä (DIP-kytkimet) elektroniikkamoduulissa →  20:

- Asetus, jolla määritetään, onko toiminta mahdollista DIP-kytkimillä tai etänä DTM:n kautta
- Väyläkäyttäjien näytettävien arvojen osoitteen asetus
- Offsetin konfigurointi



A0021500

 11 Laitteiston määrittäminen DIP-kytkimien avulla

- 1 Kytkimen asento ON
- 2 Kytkimen asento OFF
- 3 Kirjoitussuojaus



Ainoastaan 2 näyttöarvoa voidaan määrittää käytettäessä DIP-kytkimiä.

Kuuntelijatila

Kenttänäyttö toimii ainoastaan kuuntelijana, eli se ei ilmesty väylälle aktiivisena käyttäjänä, jolla on oma osoite eikä se lisää liikennettä väylällä.

Kenttänäyttö analysoi väylällä aktiivisena olevat laitteet. Osoitteidensa kautta nämä laitteet voidaan määrittää enintään 8 kanavaan, jos DTM-toimintaa käytetään, tai 2 kanavaan käytettäessä DIP-kytkimillä.



Toiminta PROFIBUS-protokollalla ei ole mahdollista ainoastaan merkivalon kuuntelijatoiminnolla!

6.2 Pääsy käyttövalikkoon käyttösovelluksella

HUOMAUTUS

Räjähdyssuojaus ei ole voimassa, kun kotelo on auki

► Laite on konfiguroitava räjähdysvaarallisen alueen ulkopuolelle.

Konfiguroidaksesi laitteen FieldCare Device Setup -ohjelmistolla, kytke laite tietokoneeseen. Tähän tarvitsit erikoiskäyttöliittymäsovittimen Commubox FXA291 (katso kappale "Lisätarvikkeet" käyttöohjeissa).

Kytke nelinapainen käyttöliittymäkaapelin liitin vastaavaan laitteen pistorasiaan, liitä USB-liitin tietokoneen vapaaseen USB-aukkoon.

Löydät lisätietoja PC-konfigurointiohjelmiston konfiguroinnista käyttöohjeista.

i Väylän kautta ei tule syöttää virtaa, jos PROFIBUS PA:n merkkivalo konfiguroidaan DTM:llä CDI-käyttöliittymän kautta!

Jotta varmistetaan, että laite voidaan liittää, toimenpide on asetettava DIP-kytkimillä tilaan "Remote". DIP-kytkimillä käyttöön otettavan ja käytöstä poistettavan kirjoitussuojan lisäksi se on otettava pois päältä niin, että kenttänäytön parametreja voidaan muokata DTM:llä.

DIP-kytkimet on kuvattu kappaleessa "Laitteistoasetukset" → 20.

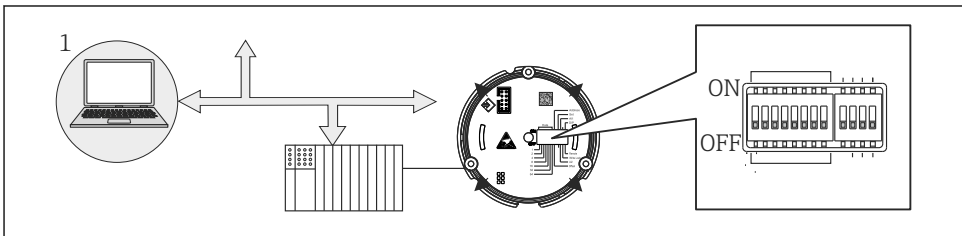
6.3 Laitteistoasetukset

Laitteistoasetukset voidaan ottaa käyttöön ja poistaa käytöstä kenttänäytön sisällä olevilla DIP-kytkimillä. Jos kirjoitussuojaus on käytössä, parametreja ei voi muuttaa.

Senhetkinen kirjoitussuojauksen tila näytetään "Locking status" -parametrissa.

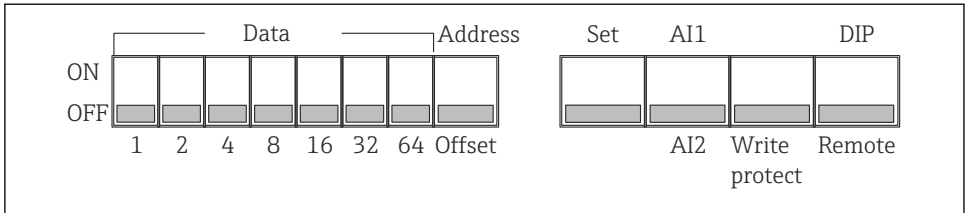
Toimi seuraavasti asettaaksesi DIP-kytkimen:

1. Avaa kotelon kansi
2. Määritä DIP-kytkimet, kuten edellytetään. Kytke ON = toiminto päällä, kytke OFF = toiminto pois päältä.
3. Sulje kotelon kansi ja kiinnitä se.



A0021499

12 Kenttänäytön laitekonfigurointi




A0051892

13 DIP-kytkimien määrittäminen

6.3.1 Kirjoitussuojauksen kytkeminen päälle/pois

Kirjoitussuojaus kytketään päälle ja pois "WRITE LOCK" -DIP-kytkimellä. Kun kirjoitussuojaus on aktivoitu ("WRITE LOCK" on "ON"), parametreja ei voi muokata. Senhetkinen kirjoitussuojauksen tila näytetään "Locking status" -parametrissa. Kun kirjoitussuojaus on aktiivinen ("WRITE LOCK" on "ON"), näytössä syttyy riippulukon symboli.

6.3.2 Valitse toiminta DIP-kytkimillä ja etäkäyttö

 Kun laitetta käytetään DIP-kytkimillä vain 2 arvoa näytetään, vaikka useampi arvo olisi määritetty aikaisemmin konfigurointiohjelmistolla.

Pylväs ei tule näyttöön, kun laitetta käytetään DIP-kytkimillä.

"Remote/DIP"-llä DIP-kytkimen käyttäjät voivat määrittää, onko konfigurointi mahdollista paikan päällä DIP-kytkimillä tai etänä DTM:llä ja PC-konfigurointiohjelmistolla. Jos kytkin on asetettu tilaan "OFF" (etänä), kaikki kytkimet paitsi "WRITE LOCK", ovat pois käytöstä. Jos kytkin asetetaan tilaan "ON", kaikki DIP-kytkimet toimivat eikä toiminta DTM:llä ei ole mahdollista.


6.3.3 Väyläosoitteen asetus

DIP-kytkimiä voidaan käyttää, jotta Profibus PA:n mittalaitteen, jonka arvot näytetään kenttänäytössä, osoite voidaan asettaa.

Väyläosoite asetetaan seuraavasti:

1. Käytä DIP-kytkintä "AI1/AI2" valitaksesi, viittaako määritetty osoite analogituloon 1 (kytkin asetetaan tilaan "ON") tai analogituloon 2 (kytkin asetetaan tilaan "OFF").
2. Aseta DIP-kytkin "Address/Offset" asentoon "ON", mittalaitteen, jonka arvot näytetään, väyläosoite voidaan asettaa DIP-kytkimillä 1 - 64. Voimassa oleva osoitealue: 0 - 125

3. Aseta DIP-kytkin tilasta "OFF" tilaan "ON", jotta laitteen osoiteasetus voidaan hyväksyä. Asetukset hyväksytään vain, jos "Set"-kytkin muutetaan tilasta "OFF" tilaan "ON". Jos "Set"-kytkin asetetaan tilaan "ON", asento ei vaikuta laitteen virtaan, eikä muuta "Set"-kytkimen asetusta tilasta "OFF" tilaan "ON", jos kirjoituslukitus on käytössä.

 Jos kaikki DIP-kytkimet asetetaan osoitteelle, osoite 127 voidaan määrittää. Tämä poistaa kanavan asetukset. Kanava, joka määritettiin aikaisemmin, voidaan ottaa taas tällä tavalla pois päältä.

Osoite 126 ei ole voimassa tarvittavalle Data Exchange Telegramille. Laite näyttää tässä osoitteessa konfigurointivirhettä.

6.3.4 Offsetin konfigurointi

DIP-kytkimellä on mahdollista asettaa indeksi (offset) näytettävän arvon ensimmäiselle tavulle, joka näytetään suhteessa tietoväylän asetettavaan väyläosoitteeseen.

Asetus tehdään seuraavasti:

1. Käytä DIP-kytkintä "AI1/AI2" valitaksesi, viittaako määritetty offset analogituloon 1 (kytkin asetetaan tilaan "ON") tai analogituloon 2 (kytkin asetetaan tilaan "OFF").
2. Aseta DIP-kytkin "Address/Offset" tilaan "OFF", jotta voit määrittää indeksin (offset) analogitulolle 1 tai analogitulolle 2. Aseta tämä indeksi (offset) DIP-kytkimillä 1 - 64. Voimassa oleva osoitealue: 0 - 127.
3. Aseta DIP-kytkin tilasta "OFF" tilaan "ON", jotta laitteen offset-asetus voidaan hyväksyä. Asetukset hyväksytään vain, jos "Set"-kytkin muutetaan tilasta "OFF" tilaan "ON". Jos "Set"-kytkin asetetaan tilaan "ON", asento ei vaikuta laitteen virtaan, eikä muuta "Set"-kytkimen asetusta tilasta "OFF" tilaan "ON", jos kirjoituslukitus on käytössä.

6.4 Laitekonfiguraatio

Laitekonfiguraatiota koskevia lisätietoja saat käyttöohjeista.



71624725

www.addresses.endress.com
