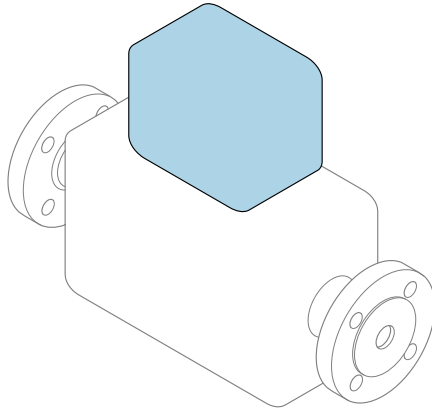


사용 설명서 요약

Proline 500

Modbus RS485 트랜스미터
초음파 TOF(time-of-flight) 센서 장착



이 설명서는 사용 설명서(요약본)이며, 기기별 사용 설명서를 대체하지 않습니다.

사용 설명서(요약본) 2부: 트랜스미터
트랜스미터에 대한 정보 포함

사용 설명서(요약본) 1부: 센서 → [📖 3](#)



A0023555

사용 설명서(요약본) 유량계

이 계기는 트랜스미터와 센서로 구성됩니다.

이 두 구성요소의 시운전 프로세스는 유량계의 사용 설명서(요약본)를 구성하는 두 가지 설명서에 나와 있습니다.

- 사용 설명서(요약본) 1부: 센서
- 사용 설명서(요약본) 2부: 트랜스미터

계기를 시운전할 때 사용 설명서(요약본)의 두 부분을 모두 참조하십시오. 설명서는 서로 보완하는 내용으로 구성되어 있습니다.

사용 설명서(요약본) 1부: 센서

센서 사용 설명서(요약본)은 계기 설치 전문가를 대상으로 작성되었습니다.

- 입고 승인 및 제품 식별
- 보관 및 운송
- 설치 방법

사용 설명서(요약본) 2부: 트랜스미터

트랜스미터 사용 설명서(요약본)은 계기의 시운전, 구성, 파라미터 설정을 담당하는 전문가를 대상으로 작성되었습니다.

- 제품 설명
- 설치 방법
- 전기 연결
- 작동 옵션
- 시스템 통합
- 시운전
- 진단 정보

계기 관련 기타 설명서



이 사용 설명서(요약본)는 **사용 설명서(요약본) 2부: 트랜스미터**입니다.

"사용 설명서(요약본) 1부: 센서"는 아래에서 제공됩니다.

- 인터넷: www.endress.com/deviceviewer
- 스마트폰/태블릿: Endress+Hauser Operations App

계기에 대한 자세한 정보는 사용 설명서와 기타 문서를 참조하십시오.

- 인터넷: www.endress.com/deviceviewer
- 스마트폰/태블릿: Endress+Hauser Operations App

목차

1	문서 정보	5
1.1	사용 기호	5
2	안전 지침	7
2.1	작업자 준수사항	7
2.2	용도	7
2.3	작업장 안전	7
2.4	작동 안전	8
2.5	제품 안전	8
2.6	IT 보안	8
2.7	계기별 IT 보안	8
3	제품 설명	9
4	설치 방법	9
4.1	센서 설치	9
4.2	트랜스미터 설치	9
4.3	커버 잠금	16
4.4	내후성 커버	17
5	전기 연결	18
5.1	전기 안전	18
5.2	연결 요구사항	18
5.3	계기 연결	21
5.4	등전위화 보장	28
5.5	하드웨어 설정	29
5.6	방진방수 등급 보장	30
5.7	연결 후 점검	31
6	작동 옵션	32
6.1	작동 옵션 개요	32
6.2	작업 메뉴의 구조 및 기능	33
6.3	로컬 디스플레이를 통한 작업 메뉴 액세스	34
6.4	작업 도구를 이용한 작업 메뉴 액세스	37
6.5	웹 서버를 이용한 작업 메뉴 액세스	37
7	시스템 통합	38
8	시운전	38
8.1	설치 및 기능 점검	38
8.2	언어 설정	38
8.3	계기 설정	39
8.4	무단 액세스 차단 설정	40
9	진단 정보	40

1 문서 정보

1.1 사용 기호

1.1.1 안전 기호



위험
위험 상황을 알리는 기호입니다. 이 상황을 방지하지 못하면 심각한 인명 피해가 발생합니다.



경고
위험 상황을 알리는 기호입니다. 이 상황을 방지하지 못하면 심각한 인명 피해가 발생할 수 있습니다.



주의
위험 상황을 알리는 기호입니다. 이 상황을 방지하지 못하면 경미한 부상이나 중상을 당할 수 있습니다.



주의
신체적 상해가 발생하지 않는 과정 및 기타 요인에 대해 알려주는 기호입니다.

1.1.2 특정 정보 관련 기호






기호	의미	기호	의미
	허용 허용된 절차, 프로세스 또는 작업입니다.		우선 우선 순위가 높은 절차, 프로세스 또는 작업입니다.
	금지 금지된 절차, 프로세스 또는 작업입니다.		팁 추가 정보를 알려줍니다.
	설명서 참조		페이지 참조
	그래픽 참조	1 , 2 , 3 ...	일련의 단계
	한 단계의 결과		육안 검사

1.1.3 전기 기호




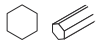

기호	의미	기호	의미
	직류		교류
	직류 및 교류		접지 연결 접지 시스템을 통해 접지되었다고 작업자가 인지하고 있는 단자.

기호	의미
	<p>등전위화 연결(PE: 보호 접지) 다른 연결을 설정하기 전에 접지에 연결해야 하는 접지 단자</p> <p>접지 단자는 계기 내부와 외부에 있습니다.</p> <ul style="list-style-type: none"> ■ 내부 접지 단자: 등전위화가 공급망에 연결됩니다. ■ 외부 접지 단자: 계기가 플랜트 접지 시스템에 연결됩니다.

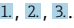



1.1.4 통신별 기호

기호	의미	기호	의미
	<p>무선 로컬 영역 네트워크(WLAN) 무선 로컬 네트워크를 이용하는 통신</p>		<p>블루투스 짧은 거리의 계기 간 무선 데이터 전송</p>
	<p>LED 발광 다이오드가 켜짐</p>		<p>LED 발광 다이오드가 꺼짐</p>
	<p>LED 발광 다이오드가 점멸 중</p>		

1.1.5 공구 기호

기호	의미	기호	의미
	Torx 스크류드라이버		일자형 스크류드라이버
	십자형 스크류드라이버		육각 렌치
	단구 렌치		

1.1.6 그래픽 기호

기호	의미	기호	의미
1, 2, 3, ...	항목 번호		일련의 단계
A, B, C, ...	보기	A-A, B-B, C-C, ...	섹션
	방폭 지역		안전 장소(비방폭 지역)
	유량 방향		

2 안전 지침

2.1 작업자 준수사항

작업자는 다음과 같은 작업별 요건을 충족해야 합니다.

- ▶ 일정 교육을 받은 전문가가 기능 및 작업에 대한 자격을 보유해야 함
- ▶ 설비 소유자 및 작업자의 승인을 받아야 함
- ▶ 연방 및 국가 규정을 숙지하고 있어야 함
- ▶ 작업을 시작하기 전에 작업 내용에 따라 매뉴얼과 보조 자료 및 인증서에 나온 지침을 읽고 숙지해야 함
- ▶ 지침을 준수하고 기본 조건을 충족해야 함

2.2 용도

용도 및 유체

이 사용 설명서에서 설명하는 계기는 액체의 유량 측정용입니다.

주문한 버전의 일부에서는 계기가 폭발성, 가연성, 독성, 산화성 유체도 측정할 수 있습니다. 폭발 위험이 있는 환경에서, 위생 애플리케이션에서 또는 압력 위험이 높은 곳에서 사용하는 계기는 명판에 해당 내용이 표시됩니다.

작동 시간 동안 적절한 계기 상태를 유지하려면 다음과 같이 하십시오.

- ▶ 명판 데이터와 사용 설명서 및 보조 문서의 일반 조건을 완전히 충족하는 계기만 사용하십시오.
- ▶ 명판을 참조해 주문한 계기를 특정 승인(예: 방폭, 압력 장비 안전)이 필요한 영역에서 용도에 맞게 작동할 수 있는지 확인하십시오.
- ▶ 프로세스 유체에 닿는 재질이 충분한 저항성을 갖는 유체에만 계기를 사용하십시오.
- ▶ 지정된 압력 및 온도 범위를 벗어나지 않게 하십시오.
- ▶ 지정된 외기 온도 범위를 벗어나지 않게 하십시오.
- ▶ 환경 영향에 의한 부식으로 계기가 영구적으로 손상되지 않도록 조치하십시오.

잘못된 사용

지정되지 않은 용도로 계기를 사용하면 안전 문제가 발생할 수 있습니다. 지정되지 않은 용도로 사용하여 발생하는 손상에 대해서는 제조사가 책임을 지지 않습니다.

잔존 위험

주의

고온 또는 저온 화상 위험! 고온 또는 저온 유체와 전자장치를 사용하면 계기 표면이 뜨거워지거나 차가워질 수 있습니다.

- ▶ 적절한 접촉 보호 장치를 설치하십시오.
- ▶ 적절한 보호 장비를 사용하십시오.

2.3 작업장 안전

계기 작업 시:

- ▶ 국가 규정에 따라 필수 보호 장비를 착용하십시오.

2.4 작동 안전

계기 손상!

- ▶ 적절한 기술적 조건 및 이중 안전(fail-safe) 조건에서만 계기를 작동하십시오.
- ▶ 계기의 무간섭 작동은 오퍼레이터의 책임입니다.

2.5 제품 안전

이 계기는 최신 안전 요건을 충족시키기 위해 우수한 엔지니어링 관행에 따라 설계 및 테스트되었으며, 작동하기에 안전한 상태로 공장에서 출하되었습니다.

일반 안전 기준 및 법적 요건을 충족합니다. 계기별 EC 적합성 선언에 나온 EC 지침도 준수합니다. 제조사는 이를 확인하는 CE 마크를 계기에 부착합니다.

2.6 IT 보안

Endress+Hauser의 보증은 제품을 사용 설명서에서 설명하는 대로 설치하여 사용해야만 유효합니다. 제품에는 부주의한 설정 변경으로부터 제품을 보호하는 보안 메커니즘이 있습니다.

오퍼레이터는 보안 표준에 따라 제품 및 관련 데이터 전송에 추가적인 보호를 제공하는 IT 보안 조치를 직접 마련해야 합니다.

2.7 계기별 IT 보안

이 계기는 작업자의 보호 조치를 지원하는 다양한 기능을 제공합니다. 이 기능은 사용자가 설정할 수 있으며, 올바르게 사용하면 더욱 안전한 작동이 가능합니다.



기기별 IT 보안에 대해 자세히 알아보려면 기기별 사용 설명서를 참조하십시오.

2.7.1 서비스 인터페이스(CDI-RJ45)를 통한 액세스

계기는 서비스 인터페이스(CDI-RJ45)를 통해 네트워크에 연결할 수 있습니다. 계기별 기능을 통해 네트워크에서의 계기 보안 작동을 보증합니다.

IEC/ISA62443이나 IEEE 같이 국가 및 국제 안전 위원회에서 정의한 관련 산업 표준 및 지침의 준수를 권장합니다. 여기에는 액세스 권한 부여 및 네트워크 세분화와 같은 기술적 조치 등의 조직 보안 조치가 포함됩니다.

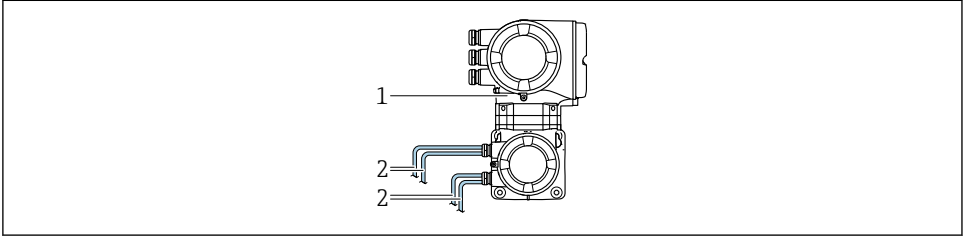


Ex de 승인을 받은 트랜스미터는 서비스 인터페이스(CDI-RJ45)를 통해 연결할 수 없습니다!

3 제품 설명



이 측정 시스템은 트랜스미터와 2개 또는 1개의 센서 세트로 구성됩니다.

트랜스미터와 센서는 물리적으로 떨어진 장소에 장착되며, 연결하는 케이블은 센서 케이블을 통해 상호 연결됩니다.




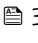
A0041373

- 1 ISEM 통합 트랜스미터
- 2 센서 케이블

 자세한 제품 설명은 기기 사용 설명서를 참조하십시오. →  3

4 설치 방법

4.1 센서 설치

 센서 장착에 대해 자세히 알아보려면 센서 사용 설명서 요약본을 참조하십시오. →  3

4.2 트랜스미터 설치

4.2.1 트랜스미터 하우징 설치

주의

외기 온도가 너무 높음!

전자장치 과열 및 하우징 변형 위험

- ▶ 외기 온도가 최대 허용치를 초과해서는 안 됩니다..
- ▶ 실외 작동의 경우 직사광선을 피하고, 특히 따뜻한 기후 지역에서는 풍화에 노출되지 않도록 관리하십시오.

주의

과도한 부하를 가할 경우 하우징이 파손될 수 있음!

- ▶ 기기에 과도한 부하가 가해지지 않도록 주의하십시오.

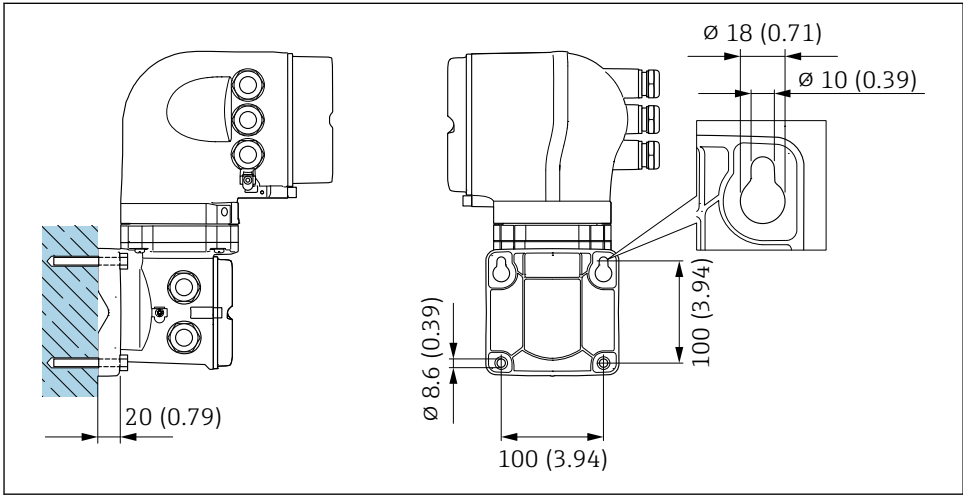
송신기는 다음 방법을 통해 장착할 수 있습니다.

- 기둥 장착
- 벽 장착

벽 설치

필수 공구

드릴 비트 \varnothing 가 6.0 mm인 드릴



A0029068

1 공학 단위 mm(in)

배관 설치

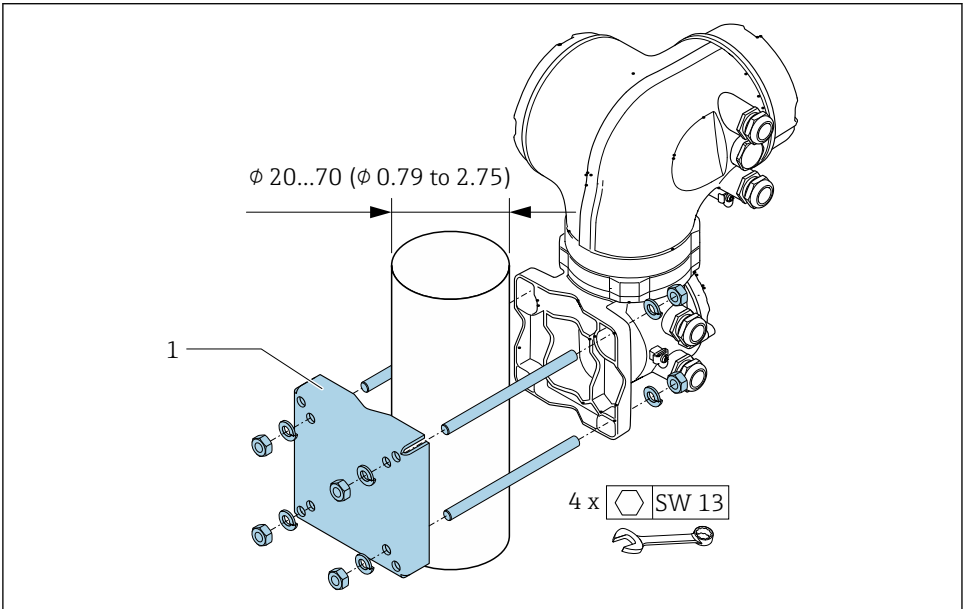
필수 공구
단구 렌치 AF 13

⚠ 경고

"트랜스미터 하우징"의 주문 코드, 옵션 L "주조, 스테인리스": 주조 트랜스미터는 매우 무겁습니다.

단단하게 고정된 기둥에 장착하지 않으면 불안정한 상태가 됩니다.

▶ 평지에서 단단하게 고정된 기둥에만 트랜스미터를 장착하십시오.

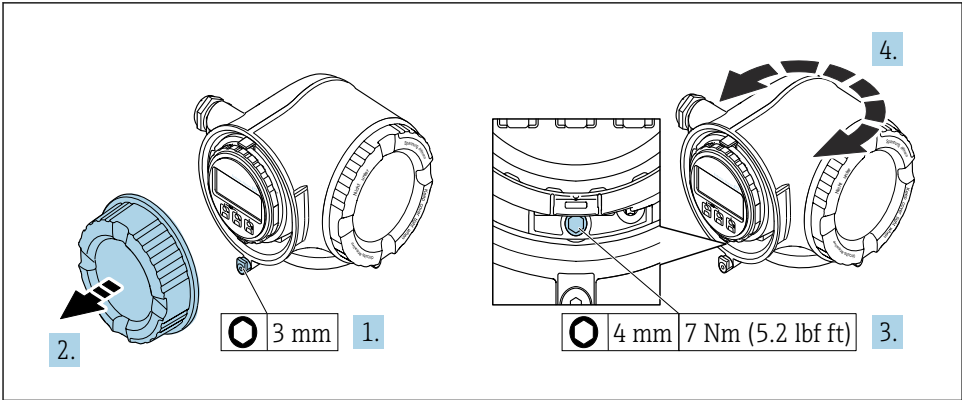


A0029057

2 공학 단위 mm(in)

4.2.2 트랜스미터 하우징 회전

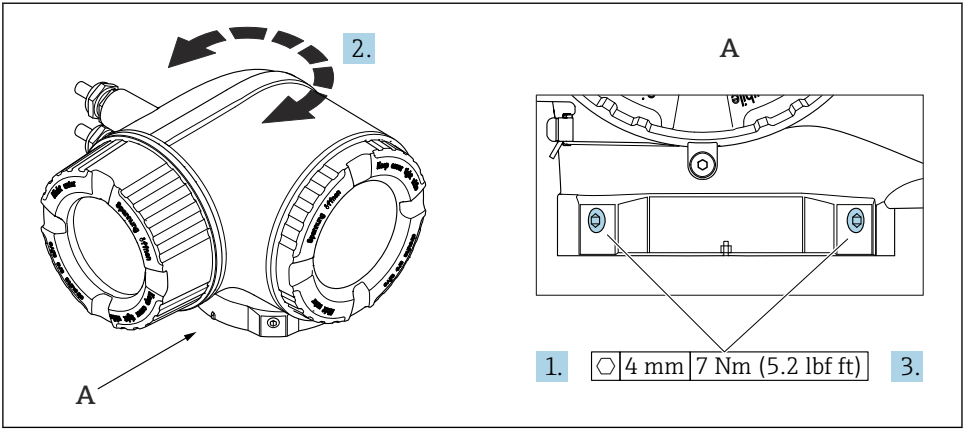
연결부 또는 디스플레이 모듈에 손쉽게 연결되도록 트랜스미터 하우징의 방향을 돌릴 수 있습니다.



A0029993

3 비 Ex 하우징

1. 계기 버전에 따라 연결부 커버의 고정 클램프를 푸십시오.
2. 연결부 커버를 푸십시오.
3. 고정 나사를 푸십시오.
4. 하우징을 원하는 위치로 돌리십시오.
5. 고정 나사를 조이십시오.
6. 연결부 커버를 조이십시오.
7. 계기 버전에 따라 연결부 커버에 고정 클램프를 장착하십시오.



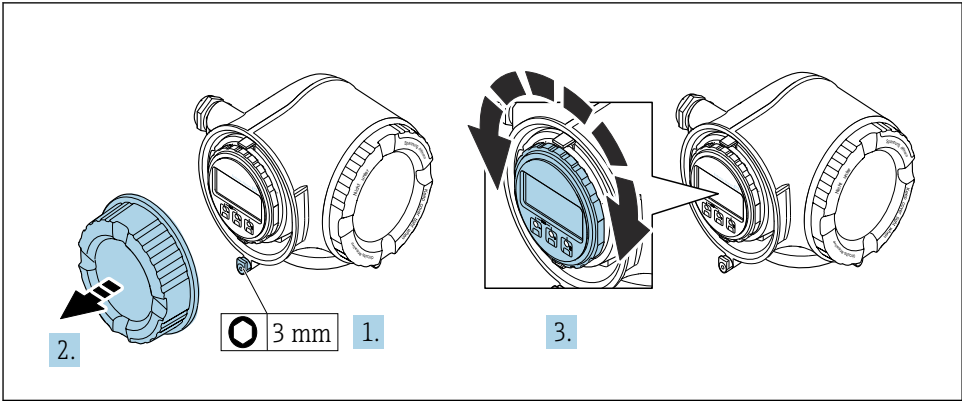
A0043150

4 Ex 하우징

1. 고정 나사를 푸십시오.
2. 하우징을 원하는 위치로 돌리십시오.
3. 고정 나사를 조입니다.

4.2.3 디스플레이 모듈 회전

디스플레이 가독성과 작동성의 최적화를 위해 디스플레이 모듈의 방향을 조절할 수 있습니다.



A0030035

1. 계기 버전에 따라 연결부 커버의 고정 클램프를 푸십시오.
2. 연결부 커버를 푸십시오.
3. 디스플레이 모듈을 원하는 위치로 돌리십시오(각 방향으로 최대 8 × 45°).
4. 연결부 커버를 조이십시오.
5. 계기 버전에 따라 연결부 커버에 고정 클램프를 장착하십시오.

4.2.4 송신기 설치 후 점검

설치 후 점검은 다음 작업이 완료된 후에 진행해야 합니다.

- 송신기 하우징 장착:
 - 기둥 장착
 - 벽 장착
- 송신기 하우징 회전
- 디스플레이 모듈 회전

육안으로 봤을 때 기기가 손상되었습니까?	<input type="checkbox"/>
송신기 하우징 회전: <ul style="list-style-type: none"> ■ 고정 나사가 단단하게 조여졌습니까? ■ 연결부의 나사가 단단하게 조여졌습니까? ■ 고정 클램프가 단단하게 조여졌습니까? 	<input type="checkbox"/>
디스플레이 모듈 회전: <ul style="list-style-type: none"> ■ 연결부의 나사가 단단하게 조여졌습니까? ■ 고정 클램프가 단단하게 조여졌습니까? 	<input type="checkbox"/>
기둥 및 벽 장착: <ul style="list-style-type: none"> ■ 고정 나사가 단단하게 조여졌습니까? 	<input type="checkbox"/>

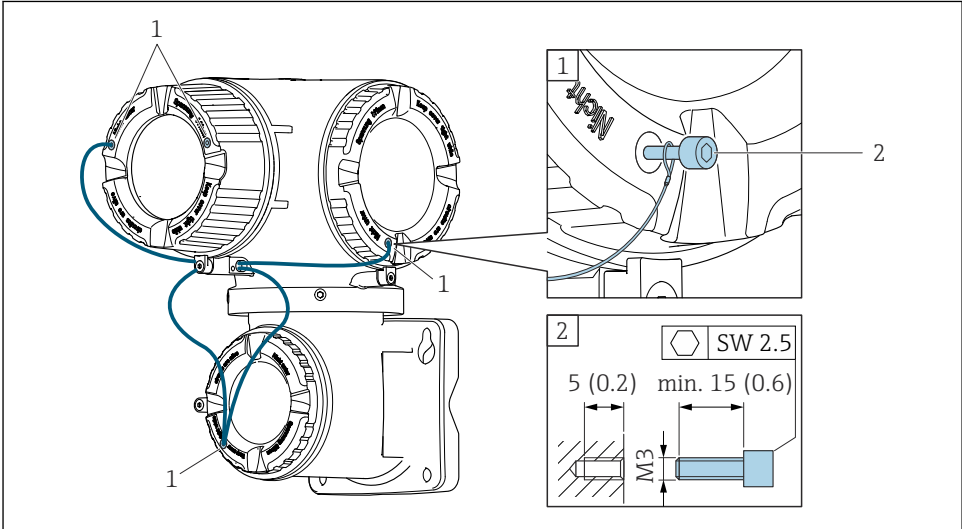
4.3 커버 잠금

주의

주문 코드 "트랜스미터 하우징", 옵션 L "주소, 스테인리스": 트랜스미터 하우징의 커버는 잠금용 보어 홀이 있는 상태로 제공됩니다.

커버는 고객이 제공하는 나사, 체인 또는 케이블을 사용해 잠글 수 있습니다.

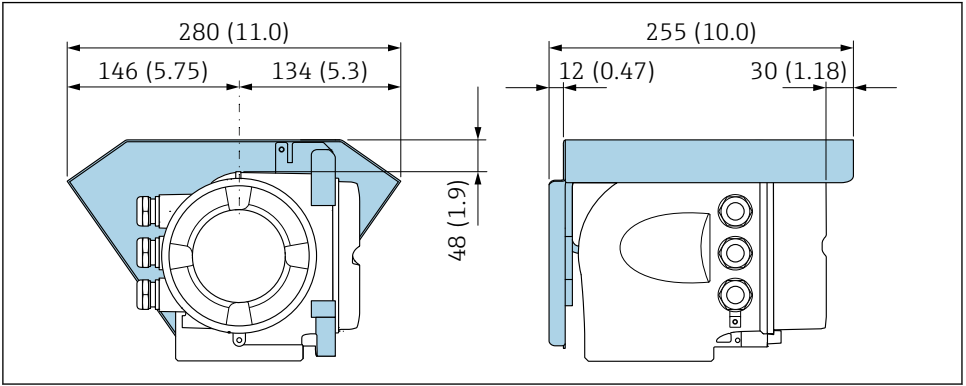
- ▶ 스테인리스 강 케이블 또는 체인을 사용하는 것이 좋습니다.
- ▶ 보호 코팅이 적용되면 하우징 페인트의 보호를 위해 열수축 튜브를 사용하는 것이 좋습니다.



A0029799

- 1 고정 나사의 커버 보어 홀
- 2 커버 잠금용 고정 나사

4.4 내후성 커버



A0029553

5 공학 단위 mm(in)

5 전기 연결

⚠ 경고

동전 부품! 전기 연결을 잘못 처리하면 감전 사고가 발생할 수 있습니다.

- ▶ 계기의 전압 공급을 쉽게 차단할 수 있도록 전압 차단 장치(스위치 또는 전원 차단기)를 설치하십시오.
- ▶ 계기 퓨즈 외에, 플랜트 설비에 과전류 보호 장치(최대 10 A)를 포함하십시오.

5.1 전기 안전

관련 국가 규정을 따름

5.2 연결 요구사항

5.2.1 필수 공구

- 케이블 인입구: 적절한 공구 사용
- 고정 클램프: 육각 렌치 3 mm
- 전선 스트리퍼
- 연선을 사용하는 경우: 전선 페룰용 크리퍼
- 단자에서 케이블을 제거하는 경우: 일자형 스크류드라이버 $\leq 3 \text{ mm}$ (0.12 in)

5.2.2 케이블 연결 요건

고객이 제공하는 연결 케이블은 다음 요건을 충족해야 합니다.

외부 접지 단자용 보호 접지 케이블

전도체 단면적 $< 2.1 \text{ mm}^2$ (14 AWG)

케이블 러그를 사용하면 더 큰 단면적을 연결할 수 있습니다.

접지 임피던스는 2Ω 미만이어야 합니다.

허용 온도 범위

- 제품을 설치하는 국가의 설치 가이드라인을 따라야 합니다.
- 케이블이 예상 최소 및 최대 온도에 적합해야 합니다.

전원 공급 케이블(내부 접지 단자용 도체)

표준 설치 케이블이면 충분합니다.

케이블 직경

- 제공되는 케이블 글랜드:
 - M20 \times 1.5, 케이블 \varnothing 6~12 mm (0.24~0.47 in)
- 스프링이 장착된 단자: 일반 연선 및 페룰이 달린 연선에 적합
전도체 단면 $0.2\sim 2.5 \text{ mm}^2$ (24~12 AWG).

신호 케이블

Modbus RS485

EIA/TIA-485 표준은 모든 전송 속도에서 사용할 수 있는 2개 유형의 버스 라인용 케이블(A 타입, B 타입)을 지정합니다. A 타입 케이블을 권장합니다.



연결 케이블의 사양을 자세히 알아보려면 기기별 사용 설명서를 참조하십시오.

전류 출력 0/4~20 mA

표준 설치 케이블이면 충분합니다.

펄스 /주파수 /스위치 출력

표준 설치 케이블이면 충분합니다.

이중 펄스 출력

표준 설치 케이블이면 충분합니다.

릴레이 출력

표준 설치 케이블이면 충분합니다.

전류 입력 0/4~20 mA

표준 설치 케이블이면 충분합니다.

상태 입력

표준 설치 케이블이면 충분합니다.

5.2.3 트랜스미터와 센서 간 케이블 연결

센서 - 트랜스미터용 센서 케이블: Proline 500

표준 케이블	<ul style="list-style-type: none"> ▪ TPE: -40~+80 °C (-40~+176 °F) ▪ TPE 아머: -40~+80 °C (-40~+176 °F) ▪ TPE 무 할로겐: -40~+80 °C (-40~+176 °F) ▪ PTFE: -50~+170 °C (-58~+338 °F) ▪ PTFE 아머: -50~+170 °C (-58~+338 °F)
케이블 길이(최대)	30 m (90 ft)
케이블 길이(주문 가능)	5 m (15 ft), 10 m (30 ft), 15 m (45 ft), 30 m (90 ft)
작동 온도	<p>계기 버전과 케이블 설치 방식에 따라 다름:</p> <p>표준 버전:</p> <ul style="list-style-type: none"> ▪ 케이블 - 고정 설치¹⁾: 최소 -40 °C (-40 °F) 또는 -50 °C (-58 °F) ▪ 케이블 - 이동식 설치: 최소 -25 °C (-13 °F)

1) "표준 케이블" 행 아래의 정보 비교

5.2.4 단자 할당


트랜스미터: 공급 전압, 입력/출력

입력과 출력의 단자 할당은 계기의 개별 주문 버전에 따라 다릅니다. 계기별 단자 할당은 단자 커버의 접착 라벨에 표시되어 있습니다.

공급 전압		입력/출력 1		입력/출력 2		입력/출력 3	
1 (+)	2 (-)	26 (B)	27 (A)	24 (+)	25 (-)	22 (+)	23 (-)
계기별 단자 할당: 단자 커버의 접착 라벨 참조.							

트랜스미터 및 센서 연결 하우징: 연결 케이블

센서와 트랜스미터는 각기 다른 위치에 장착되며, 케이블로 연결합니다. 센서 연결 하우징과 트랜스미터 하우징을 통해 케이블이 연결됩니다.

 연결 케이블의 단자 할당 및 연결.

5.2.5 계기 준비

다음 과정을 따르십시오.

1. 센서와 트랜스미터를 설치하십시오.
2. 센서 연결 하우징: 연결 케이블 연결
3. 트랜스미터: 연결 케이블 연결
4. 트랜스미터: 신호 케이블과 공급 전압 케이블을 연결하십시오.

주의

하우징이 완벽하게 밀폐되지 않음!

측정 기기의 작동 안전성이 저하될 수 있습니다.

▶ 보호 등급에 맞는 케이블 글랜드를 사용하십시오.

1. 더미 플러그가 있으면 제거합니다.
2. 계기에 케이블 글랜드가 없는 경우:
연결 케이블에 맞는 케이블 글랜드를 제공합니다.
3. 계기에 케이블 글랜드가 있는 경우:
케이블 연결 요건을 준수합니다 → 18.

5.3 계기 연결

주의

잘못 연결하면 전기 안전이 저해됩니다!

- ▶ 해당 교육을 이수한 인력만 전기 연결 작업을 수행할 수 있습니다.
- ▶ 관련 주/국가 설치 코드 및 규정을 준수하십시오.
- ▶ 지역 작업장 안전 규정을 준수하십시오.
- ▶ 항상 보호 접지 케이블 ⊕을 연결한 후 추가 케이블을 연결하십시오.
- ▶ 폭발 가능성이 있는 장소에서 사용할 때는 계기별 Ex 설명서의 내용을 준수하십시오.

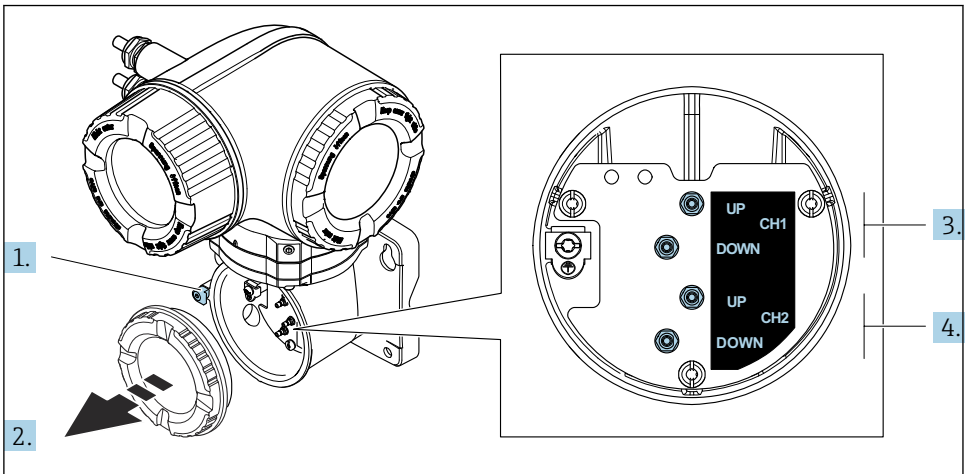
5.3.1 연결 케이블 연결

⚠경고

전자 구성부품이 손상될 수 있음!

- ▶ 센서와 트랜스미터를 동일한 전위에 연결하십시오.
- ▶ 센서를 일련 번호가 같은 트랜스미터에만 연결하십시오.

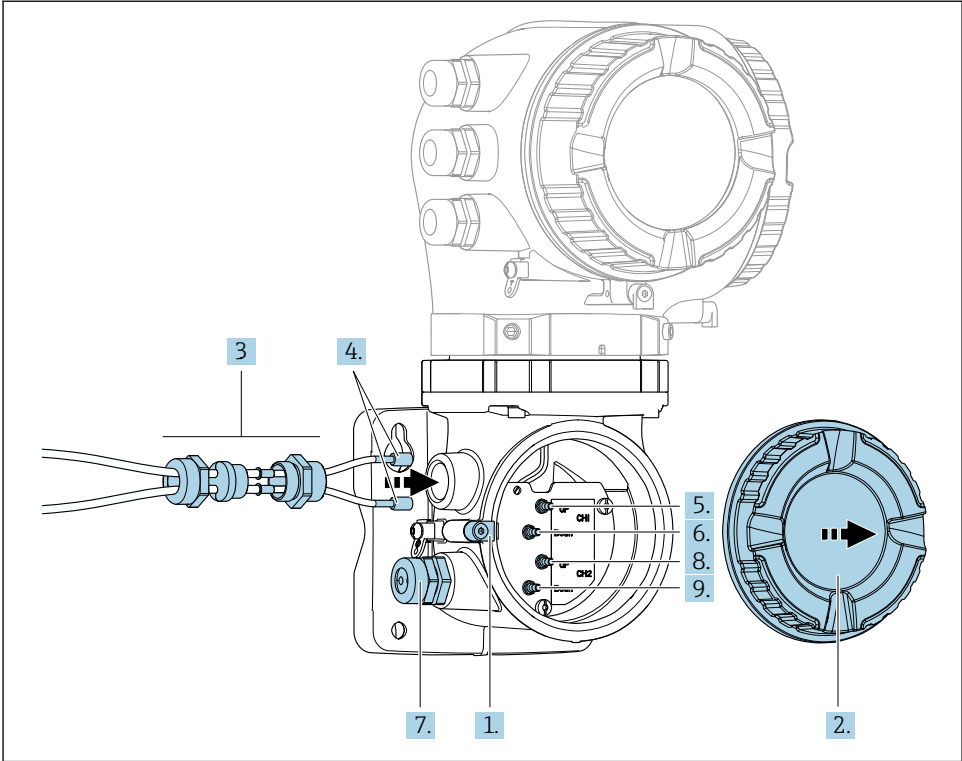
센서 케이블 단자 할당



A0043219

- 1 고정 클램프
- 2 연결부 커버: 센서 케이블 연결
- 3 채널 1 업스트림/다운스트림
- 4 채널 2 업스트림/다운스트림

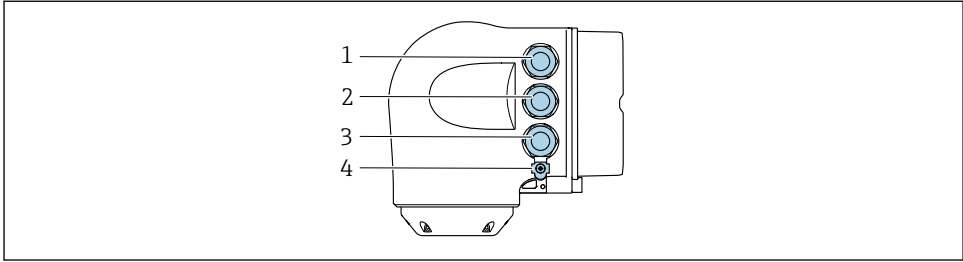
트랜스미터에 센서 케이블 연결



1. 연결부 커버의 고정 클램프를 푸십시오.
2. 연결부 커버를 푸십시오.
3. 채널 1의 센서 케이블 2개를 케이블 인입구의 느슨한 상단 유니온 너트를 통해 끼우십시오. 단단히 밀봉하려면 센서 케이블에 씰링 인서트를 설치하십시오.
4. 케이블 인입구의 나사 부분을 상단 하우징 구멍에 설치한 다음 두 센서 케이블을 인입구를 통해 끼우십시오. 그런 다음 나사 부분에 커플링 너트를 씰링 인서트와 함께 끼우고 조이십시오. 센서 케이블이 나사 부분에 있는 컷아웃에 위치하는지 확인하십시오.
5. 센서 케이블을 채널 1 업스트림에 연결하십시오.
6. 센서 케이블을 채널 1 다운스트림에 연결하십시오.
7. 2경로 측정의 경우 3+4단계에 따라 진행하십시오.
8. 센서 케이블을 채널 2 업스트림에 연결하십시오.
9. 센서 케이블을 채널 2 다운스트림에 연결하십시오.
10. 케이블 글랜드(s)를 조이십시오.
 - ↳ 이렇게 하면 센서 케이블 연결 작업이 완료됩니다.

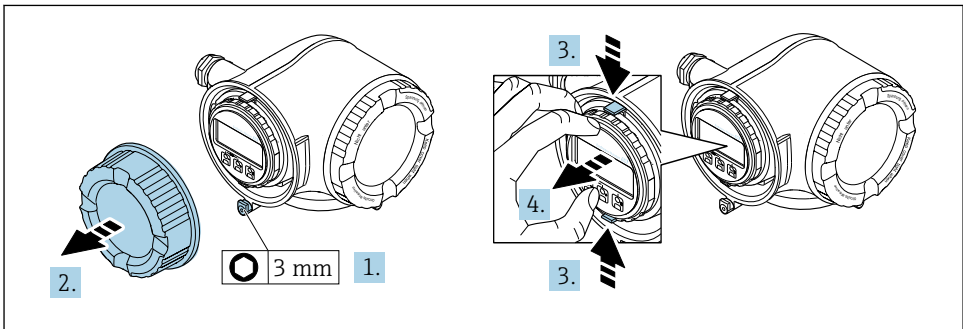
11. 연결부 커버를 조이십시오.
12. 연결부 커버의 고정 클램프를 조이십시오.
13. 센서 케이블 연결 후:
신호 케이블과 공급 전압 케이블을 연결하십시오 → 24.

5.3.2 신호 케이블 및 공급 전압 케이블 연결



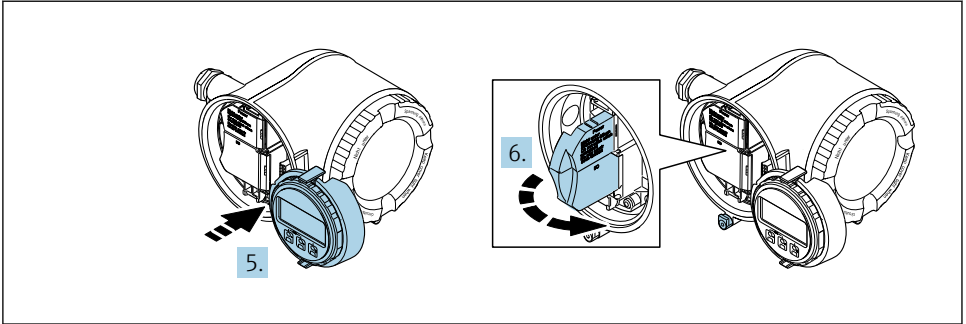
A0026781

- 1 공급 전압용 단자 연결
- 2 신호 전송용 단자 연결, 입력/출력
- 3 신호 전송용 단자 연결, 서비스 인터페이스(CDI-RJ45; 비 Ex)를 통한 네트워크 연결용 입력/출력 또는 단자 연결
- 4 보호 접지(PE)



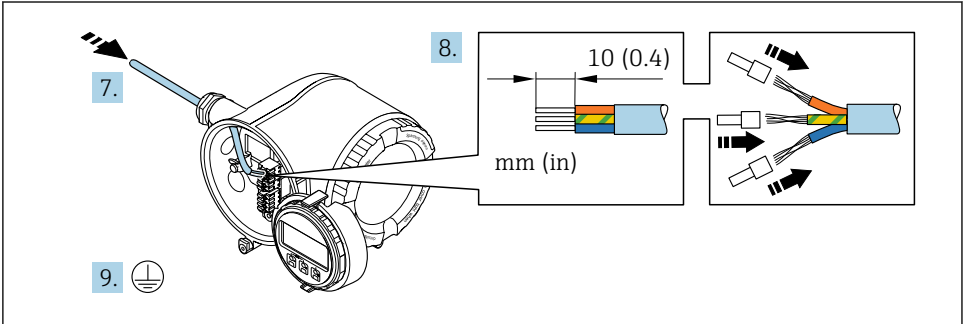
A0029813

1. 연결부 커버의 고정 클램프를 푸십시오.
2. 연결부 커버를 푸십시오.
3. 디스플레이 모듈 홀더의 탭을 함께 조이십시오.
4. 디스플레이 모듈 홀더를 제거하십시오.



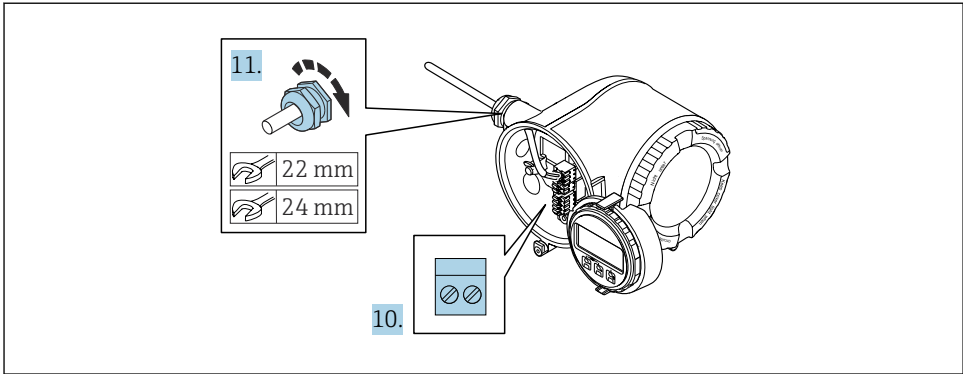
A0029814

- 5. 디스플레이 모듈 홀더를 전자 파트의 가장자리에 부착하십시오.
- 6. 단자 커버를 여십시오.



A0029815

- 7. 케이블 인입구를 통해 케이블을 밀어넣으십시오. 단단히 밀봉하려면 케이블 인입구에서 밀봉 링을 제거하지 마십시오.
- 8. 케이블과 케이블 종단의 피복을 벗기십시오. 연선인 경우 페룰을 끼우십시오.
- 9. 보호 접지를 연결하십시오.



A0029816

10. 단자 할당에 따라 케이블을 연결하십시오.
 - ↳ **신호 케이블 단자 할당:** 계기별 단자 할당은 단자 커버의 접착 라벨에 표시되어 있습니다.
 - ↳ **공급 전압 연결 단자 할당:** 단자 커버 또는 → 20의 접착 라벨 참조.
11. 케이블 글랜드를 단단히 조이십시오.
 - ↳ 이렇게 하면 케이블 연결 작업이 완료됩니다.
12. 단자 커버를 닫으십시오.
13. 전자기기 격실에 디스플레이 모듈 홀더를 장착하십시오.
14. 연결부 커버를 조이십시오.
15. 연결부 커버의 고정 클램프를 조이십시오.

5.3.3 트랜스미터를 네트워크에 통합

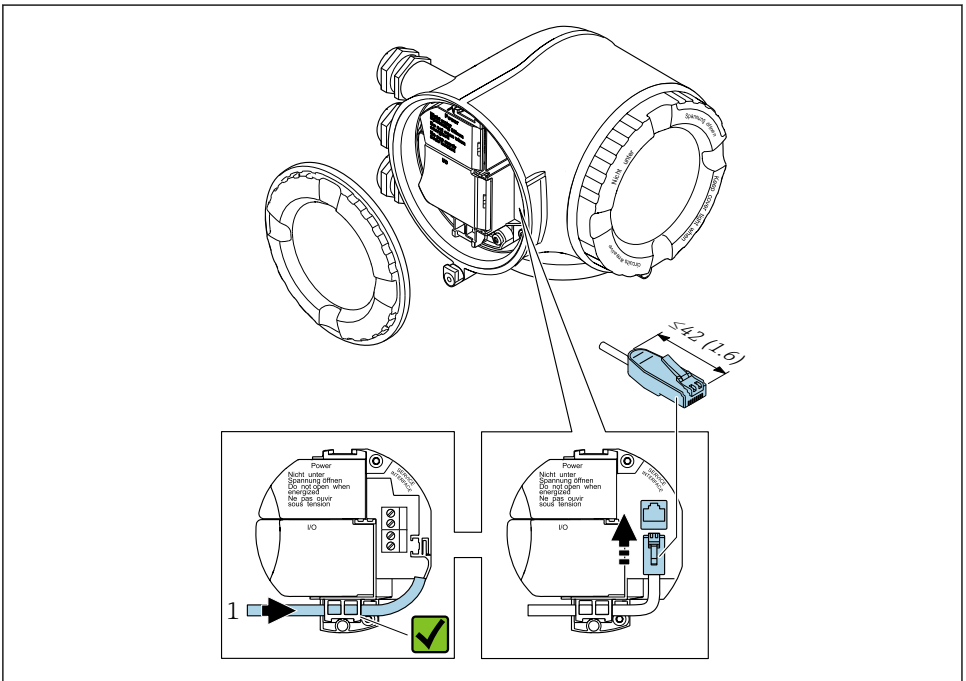
이 섹션에서는 계기를 네트워크에 통합하는 기본 옵션을 설명합니다.

서비스 인터페이스를 이용한 통합

서비스 인터페이스(CDI-RJ45)와의 연결을 통해 계기가 통합됩니다.

연결할 때 다음 사항에 유의하십시오.

- 권장 케이블: CAT 5e, CAT 6 또는 CAT 7, 차폐 커넥터 포함(예: 브랜드: YAMAICHI ; Part No Y-ConProfixPlug63 / Prod. ID: 82-006660)
- 최대 케이블 두께: 6 mm
- 구부러짐 방지가 적용된 플러그 길이: 42 mm
- 구부러짐 반경: 5 x 케이블 두께



A0033703

1 서비스 인터페이스(CDI-RJ45)


i RJ45(비 Ex)와 M12 플러그 간 어댑터는 옵션으로 제공됩니다.
"액세서리"의 주문 코드, 옵션 **NB**: "어댑터 RJ45 M12 (서비스 인터페이스)"

어댑터는 서비스 인터페이스(CDI-RJ45; 비 Ex)를 케이블 인입구에 설치된 M12 플러그에 연결합니다. 따라서 계기를 열지 않고도 M12 플러그를 통해 서비스 인터페이스에 연결할 수 있습니다.

5.4 등전위화 보장

5.4.1 요구사항

등전위화를 위한 특별한 조치가 필요하지 않습니다.

 위험 장소에서 사용하는 기기의 경우 Ex 설명서(XA)의 가이드라인을 참조하십시오.

5.5 하드웨어 설정

5.5.1 계기 주소 설정

기기 주소는 항상 Modbus 슬레이브에 대해 구성되어야 합니다. 유효한 기기 주소 범위는 1~247입니다. 각 주소는 Modbus RS485 네트워크에서 한 번만 지정될 수 있습니다. 주소가 올바르게 구성되지 않으면 Modbus 마스터가 측정 기기를 인식하지 못합니다. 모든 측정 기기는 기기 주소 247과 "소프트웨어 주소 지정" 주소 모드가 설정된 상태로 출하됩니다.

하드웨어 주소 지정

1.

1	<input type="checkbox"/>	128
2	<input type="checkbox"/>	64
3	<input type="checkbox"/>	32
4	<input type="checkbox"/>	16
5	<input type="checkbox"/>	8
6	<input type="checkbox"/>	4
7	<input type="checkbox"/>	2
8	<input type="checkbox"/>	1

Modbus address

A0029634

연결부의 DIP 스위치를 사용해 원하는 계기 주소를 설정하십시오.

2.

	Off	On
1	<input type="checkbox"/>	<input type="checkbox"/>
2	<input type="checkbox"/>	<input type="checkbox"/>
3	<input type="checkbox"/>	<input type="checkbox"/>
4	<input type="checkbox"/>	<input checked="" type="checkbox"/>

A0029633

주소 지정을 소프트웨어 주소 지정에서 하드웨어 주소 지정으로 변경하려면 DIP 스위치를 **ON**으로 설정하십시오.

↳ 계기 주소 변경은 10초 후에 적용됩니다.

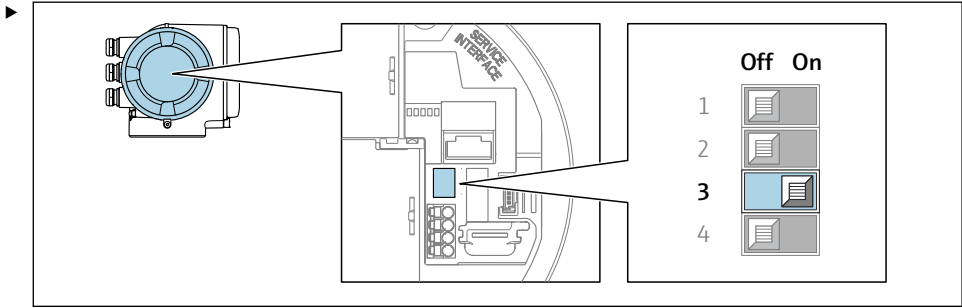
소프트웨어 주소 설정

▶ 주소 지정을 하드웨어 주소 지정에서 소프트웨어 주소 지정으로 변경하려면 DIP 스위치를 **OFF**로 설정하십시오.

↳ 제품 Address 파라미터에 설정된 기기 주소는 10초 후에 적용됩니다.

5.5.2 종단 저항 활성화

임피던스 불일치로 인한 잘못된 통신 전송을 방지하려면 버스 세그먼트의 시작과 끝에서 Modbus RS485 케이블을 올바르게 종단하십시오.



A0029632

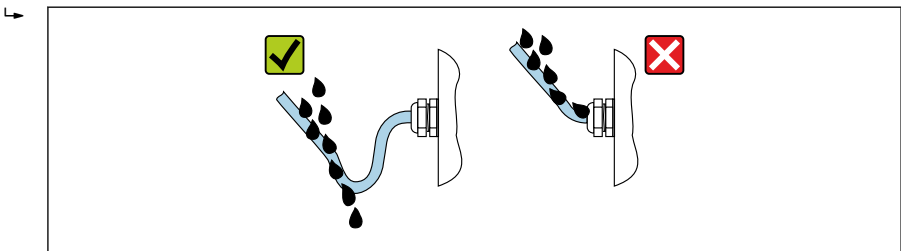
3번 DIP 스위치를 **ON**으로 변경하십시오.

5.6 방진방수 등급 보장

이 계기는 방진방수 등급 IP66/67, 타입 4X 외함의 모든 요건을 충족합니다.

방진방수 등급 IP66/67, 타입 4X 외함을 보장하려면 전기 연결 후에 다음 단계를 따르십시오.

1. 하우징 씰이 깨끗하고 올바르게 끼워진 상태인지 확인하십시오.
2. 필요하면 씰을 건조, 청소 또는 교체하십시오.
3. 모든 하우징 나사와 나사 커버를 조이십시오.
4. 케이블 글랜드를 단단히 조이십시오.
5. 케이블 인입구에서 습기가 발생하지 않도록:
케이블 인입구 앞에서 케이블이 아래로 늘어지도록 배선하십시오("워터 트랩").



A0029278

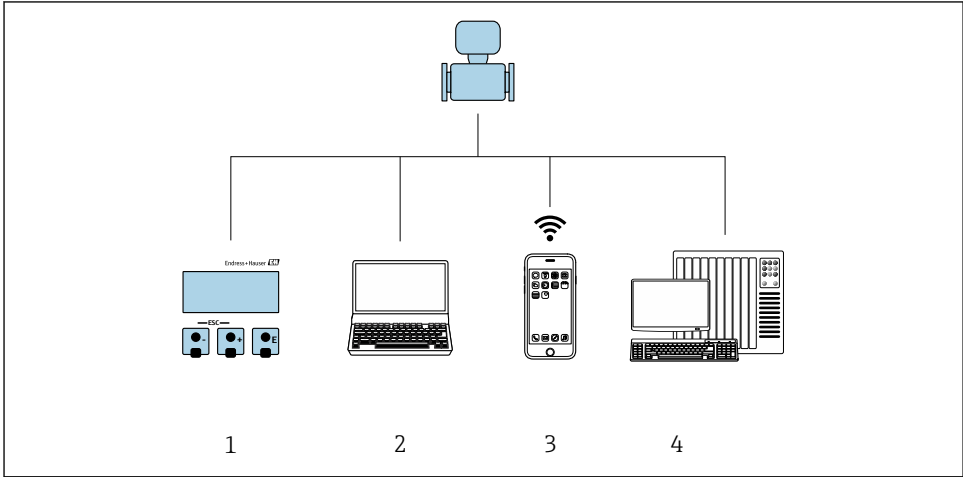
6. 함께 제공된 케이블 글랜드를 사용하지 않으면 하우징 보호 기능이 보장되지 않습니다. 따라서 하우징 보호를 위한 더미 플러스로 교체해야 합니다.

5.7 연결 후 점검

육안으로 봤을 때 케이블 또는 계기가 손상되었습니까?	<input type="checkbox"/>
보호 접지가 올바르게 설치되었습니까?	<input type="checkbox"/>
사용된 케이블이 규정을 준수합니까?	<input type="checkbox"/>
설치된 케이블에 변형 방지 장치를 사용했습니까?	<input type="checkbox"/>
모든 케이블 글랜드를 단단히 조이고 누설이 방지되도록 설치했습니까? 케이블에 "워터 트랩"이 있습니까? → 30?	<input type="checkbox"/>
단자 할당이 올바릅니까?	<input type="checkbox"/>
사용하지 않는 케이블 인입구에 더미 플러그를 끼우고 운송 플러그를 더미 플러그로 교체했습니까?	<input type="checkbox"/>

6 작동 옵션

6.1 작동 옵션 개요

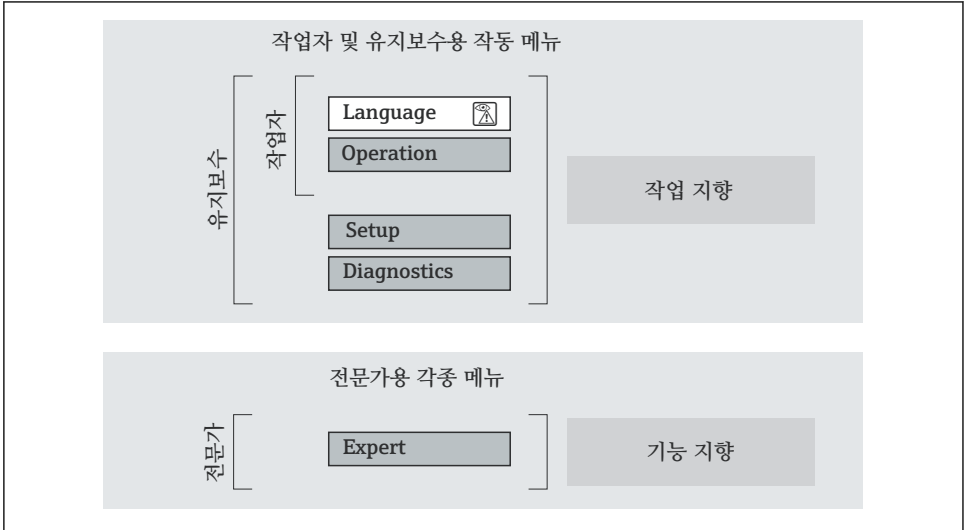


A0030213

- 1 디스플레이 모듈을 통한 로컬 작동
- 2 웹 브라우저(예: Internet Explorer) 또는 작업 도구(예: FieldCare, DeviceCare, AMS Device Manager, SIMATIC PDM)가 설치된 컴퓨터
- 3 SmartBlue 앱이 설치된 모바일 터미널
- 4 제어 시스템(예: PLC)

6.2 작업 메뉴의 구조 및 기능

6.2.1 작업 메뉴의 구조





A0014058-KO

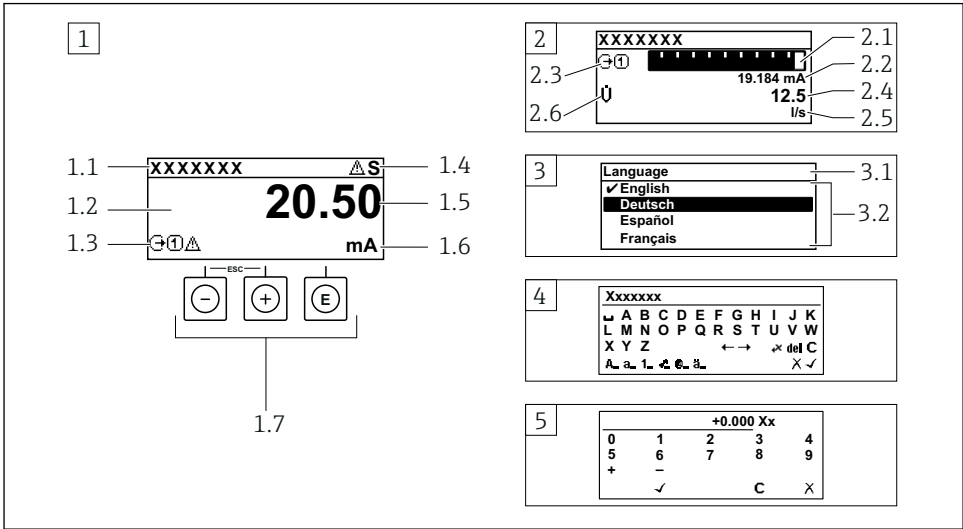
6 6 작업 메뉴의 도식 구조

6.2.2 작동 원리

작업 메뉴의 개별 부품이 사용자 역할(예: 작업자, 유지관리 담당자)에 할당됩니다. 각 사용자 역할에는 기기 수명 주기 내의 일반 작업이 포함됩니다.

 작동 원리에 대한 세부 설명이 필요하면 기기별 사용 설명서를 참조하십시오. →  3

6.3 로컬 디스플레이를 통한 작업 메뉴 액세스



A0014013

- 1 "1 value, max."로 측정값이 표시되는 작동 디스플레이(예)
 - 1.1 계기 태그
 - 1.2 측정값의 표시 영역(4줄)
 - 1.3 측정값의 설명용 기호: 측정값 유형, 측정 채널 번호, 진단 작동 기호
 - 1.4 상태 영역
 - 1.5 측정값
 - 1.6 측정값 단위
 - 1.7 작동 요소
- 2 "1 bar graph + 1 value"(예)로 측정값이 표시되는 작동 디스플레이
 - 2.1 측정값 1이 표시되는 막대 그래프 디스플레이
 - 2.2 측정값 1(단위 표시)
 - 2.3 측정값 1의 설명용 기호: 측정값 유형, 측정 채널 번호
 - 2.4 측정값 2
 - 2.5 측정값 2 단위
 - 2.6 측정값 2의 설명용 기호: 측정값 유형, 측정 채널 번호
- 3 탐색 보기: 파라미터 선택 목록
 - 3.1 탐색 경로 및 상태 영역
 - 3.2 탐색용 디스플레이 영역: ✓이(가) 기존 파라미터 값을 지정함
- 4 수정 보기: 입력 마스크가 있는 텍스트 편집기
- 5 수정 보기: 입력 마스크가 있는 숫자 편집기

6.3.1 작동 디스플레이

측정값의 설명 기호	상태 영역
<ul style="list-style-type: none"> ▪ 계기 버전에 따라 달라짐, 예: <ul style="list-style-type: none"> ▪ U: 체적 유량 ▪ m: 질량 유량 ▪ t: 온도 ▪ Σ: 토탈라이저 ▪ C: 출력 ▪ I: 입력 ▪ ①...④: 측정 채널 번호¹⁾ ▪ 진단 동작²⁾ <ul style="list-style-type: none"> ▪ ⚠: 알람 ▪ ⚠: 경고 	<p>오른쪽 상단의 작동 디스플레이 상태 영역에 아래의 기호가 나타납니다.</p> <ul style="list-style-type: none"> ▪ 상태 신호 <ul style="list-style-type: none"> ▪ F: Failure ▪ C: Function check ▪ S: Out of specification ▪ M: Maintenance required ▪ 진단 동작 <ul style="list-style-type: none"> ▪ ⚠: 알람 ▪ ⚠: 경고 ▪ ⏸: 잠김(하드웨어를 통한 잠김) ▪ ↔: 원격 작동을 통한 통신 활성화.

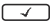
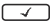
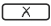
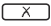


- 1) 동일한 측정 변수 유형(토탈라이저, 출력 등)에 대해 하나 이상의 채널이 있는 경우.
- 2) 표시된 측정 변수와 관련된 진단 이벤트의 경우.

6.3.2 탐색 보기




상태 영역	디스플레이 영역
<p>오른쪽 상단에 있는 탐색 보기의 상태 영역에 다음이 표시됩니다.</p> <ul style="list-style-type: none"> ▪ 하위 메뉴 <ul style="list-style-type: none"> ▪ 이동하려는 파라미터의 직접 액세스 코드(예: 0022-1) ▪ 진단 이벤트가 존재할 경우의 진단 작동 및 상태 신호 ▪ 마법사 <ul style="list-style-type: none"> ▪ 진단 이벤트가 존재할 경우의 진단 작동 및 상태 신호 	<ul style="list-style-type: none"> ▪ 메뉴 아이콘 <ul style="list-style-type: none"> ▪ ⏸: 작동 ▪ ⚙: 설정 ▪ ⚠: 진단 ▪ 👤: 전문가 ▪ ▶: 하위 메뉴 ▪ ⚙: 마법사 ▪ ⚙: 마법사 내의 파라미터 ▪ ⏸: 파라미터가 잠김

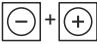
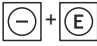
6.3.3 편집 보기

텍스트 편집기	⌨↔ 아래에 표시되는 텍스트 수정 기호
☑ 선택을 확인합니다.	Ⓞ 입력한 모든 문자를 삭제합니다.
✕ 변경사항을 적용하지 않고 입력을 종료합니다.	⏪ 입력 위치를 한 단계 오른쪽으로 이동합니다.
C 입력한 모든 문자를 삭제합니다.	⏩ 입력 위치를 한 단계 왼쪽으로 이동합니다.
⌨↔ 수정 도구 선택으로 전환합니다.	ⓧ 입력 위치 바로 왼쪽에 있는 문자 하나를 삭제합니다.
Aa1 전환 <ul style="list-style-type: none"> ▪ 대소문자 전환 ▪ 숫자 입력으로 전환 ▪ 특수 문자 입력으로 전환 	

숫자 편집기	
 선택을 확인합니다.	 입력 위치를 한 단계 왼쪽으로 이동합니다.
 변경사항을 적용하지 않고 입력을 종료합니다.	 커서 위치에 소수 구분 기호를 삽입합니다.
 커서 위치에 빼기 기호를 삽입합니다.	 입력한 모든 문자를 삭제합니다.

6.3.4 작동 요소

작동 키	의미
	<p>빼기 기호 키</p> <p>메뉴 내의 하위 메뉴 선택 목록에서 선택 막대를 위로 이동합니다.</p> <p>마법사 이전 파라미터로 이동합니다.</p> <p>텍스트 및 숫자 편집기 항목 위치를 왼쪽으로 이동합니다.</p>
	<p>더하기 기호 키</p> <p>메뉴 내의 하위 메뉴 선택 목록에서 선택 막대를 아래로 이동합니다.</p> <p>마법사 다음 파라미터로 이동합니다.</p> <p>텍스트 및 숫자 편집기 항목 위치를 오른쪽으로 이동합니다.</p>
	<p>엔터 키</p> <p>작동 디스플레이 키를 짧게 누르면 작업 메뉴가 열립니다.</p> <p>메뉴 내의 하위 메뉴</p> <ul style="list-style-type: none"> ▪ 키를 짧게 누르면: <ul style="list-style-type: none"> ▪ 선택한 메뉴, 하위 메뉴 또는 파라미터가 열립니다. ▪ 마법사가 시작됩니다. ▪ 도움말 텍스트가 열리면 해당 파라미터의 도움말 텍스트가 닫힙니다. ▪ 파라미터에서 키를 2 s 동안 누름: 파라미터가 있으면 해당 파라미터의 기능에 대한 도움말 텍스트가 열립니다. <p>마법사 파라미터의 편집 보기가 열리고 파라미터 값을 확인합니다.</p> <p>텍스트 및 숫자 편집기</p> <ul style="list-style-type: none"> ▪ 키를 짧게 누르면 선택이 확인됩니다. ▪ 키를 2 s 동안 누르면 입력이 확인됩니다.

작동 키	의미
	<p>ESC 키 조합(키를 동시에 누름)</p> <p>메뉴 내의 하위 메뉴</p> <ul style="list-style-type: none"> ▪ 키를 짧게 누르면: <ul style="list-style-type: none"> ▪ 현재 메뉴 레벨에서 나가 다음 상위 레벨로 이동합니다. ▪ 도움말 텍스트가 열리면 해당 파라미터의 도움말 텍스트가 닫힙니다. ▪ 키를 2 s 동안 누르면 작동 디스플레이로 돌아갑니다("홈 위치"). <p>마법사 마법사에서 나가 다음 상위 레벨로 이동합니다.</p> <p>텍스트 및 숫자 편집기 변경사항을 적용하지 않고 편집 보기를 종료합니다.</p>
	<p>빼기 기호/엔터 키 조합(키를 동시에 길게 누름)</p> <ul style="list-style-type: none"> ▪ 키패드 잠금이 활성화된 경우: 키를 3 s 동안 누르면 키패드 잠금이 비활성화됩니다. ▪ 키패드 잠금이 활성화되지 않은 경우: 키를 3 s 동안 누르면 키패드 잠금을 활성화하는 옵션이 포함된 컨텍스트 메뉴가 열립니다.

6.3.5 기타 정보



다음 주제에 대한 자세한 정보:

- 도움말 텍스트 불러내기
- 사용자 역할 및 관련 액세스 승인
- 액세스 코드를 이용한 쓰기 방지 비활성화
- 키패드 잠금 활성화 및 비활성화

계기 사용 설명서 → 3

6.4 작업 도구를 이용한 작업 메뉴 액세스



FieldCare 및 DeviceCare를 통한 액세스에 대한 자세한 정보는 계기 사용 설명서를 참조하십시오 → 3.

6.5 웹 서버를 이용한 작업 메뉴 액세스



웹 서버를 통해서도 작업 메뉴에 액세스할 수 있습니다. 계기별 사용 설명서(요약본)를 참조하십시오. → 3

7 시스템 통합



시스템 통합에 대한 자세한 정보는 계기별 사용 설명서를 참조하십시오 → 3.

- 계기 설명 파일 개요:
 - 계기의 현재 버전 데이터
 - 작업 도구
- 이전 모델과의 호환성
- Modbus RS485 정보
 - 기능 코드
 - 응답 시간
 - Modbus 데이터 맵

8 시운전

8.1 설치 및 기능 점검

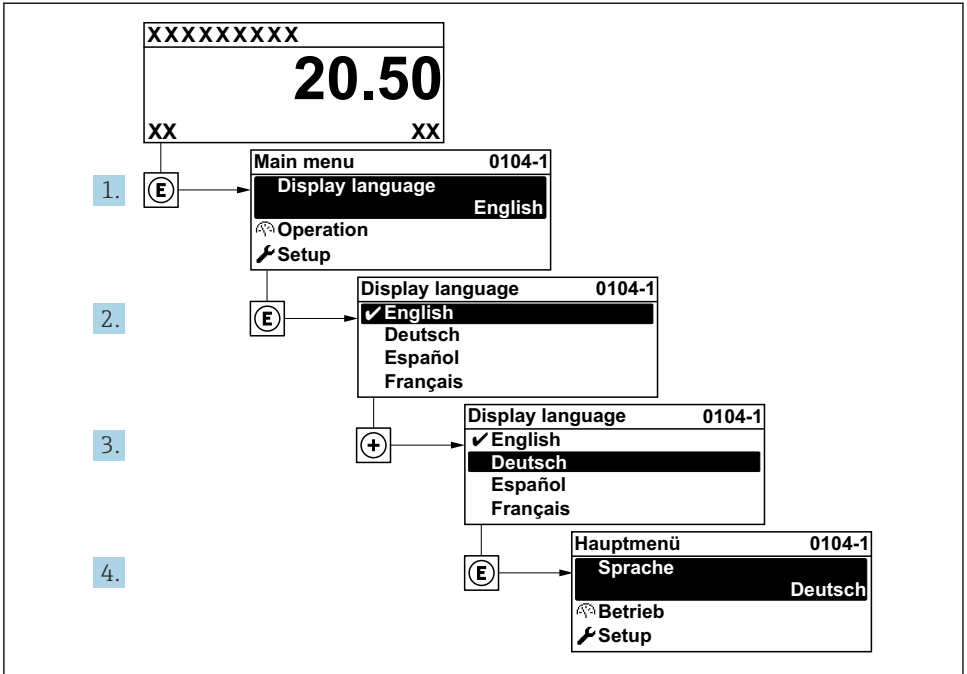
계기를 시운전하기 전에:

▶ 설치 후 및 연결 후 점검을 수행하십시오.

- "설치 후 점검" 체크리스트 → 15
- "연결 후 점검" 체크리스트 → 31

8.2 언어 설정

기본 설정: 영어 또는 주문한 지역의 언어



A0029420

☐ 7 로컬 디스플레이의 예 사용

8.3 계기 설정

셋업 메뉴와 하위 메뉴 그리고 다양한 마법사를 사용해 계기를 신속하게 시운전할 수 있습니다. 여기에는 측정, 통신 등의 설정에 필요한 모든 파라미터가 들어 있습니다.

i 하위 메뉴 및 파라미터의 수는 계기 버전에 따라 다를 수 있습니다. 주문 코드에 따라 선택사항이 달라집니다.

예: 사용 가능한 하위 메뉴, 마법사	의미
시스템 단위	모든 측정값의 단위 설정
통신	통신 인터페이스 설정
측정 포인트	측정 포인트 설정
I/O 설정	사용자 설정 I/O 모듈
전류 입력	입력/출력 유형 설정
상태 입력	
전류 출력 1~n	
펄스/주파수/스위치 출력 1~n	
릴레이 출력	

예: 사용 가능한 하위 메뉴, 마법사	의미
이중 펄스 출력	
디스플레이	로컬 디스플레이의 표시 형식 설정
저유량 차단	저유량 차단 설정
고급 설정	추가 설정 파라미터: <ul style="list-style-type: none"> ▪ 센서 조정 ▪ 토탈라이저 ▪ 디스플레이 ▪ WLAN 설정 ▪ 데이터 백업 ▪ 관리

8.4 무단 액세스 차단 설정

측정 기기의 구성이 실수로 수정되지 않도록 다음과 같은 쓰기 방지 옵션이 제공됩니다.

- 액세스 코드로 파라미터에 대한 액세스 권한 보호
- 키 잠금으로 로컬 작동에 대한 액세스 권한 보호
- 쓰기 방지 스위치로 측정 기기에 대한 액세스 권한 보호



무단 액세스 방지 설정에 대해 자세히 알아보려면 계기 사용 설명서를 참고하십시오.

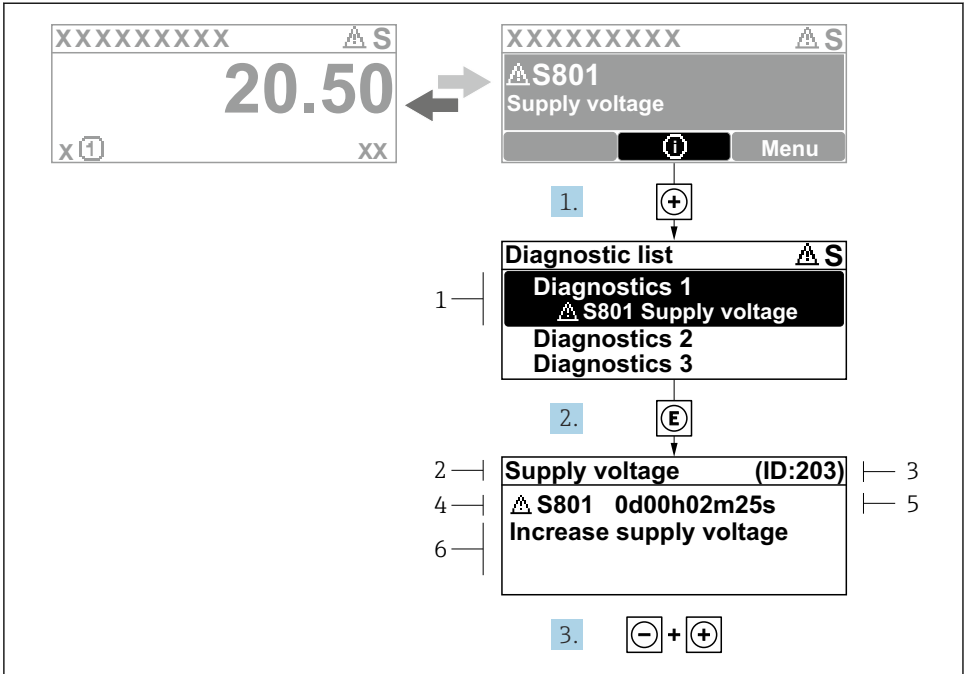
→ 3



상거래용에서 무단 액세스 방지를 위한 보호 설정에 대해 자세히 알아보려면 기기별 사용 설명서를 참조하십시오.

9 진단 정보

측정 기기의 자체 모니터링 시스템에서 검출된 오류가 작동 디스플레이에서 번갈아 진단 메시지로 표시됩니다. 해결 조치에 대한 메시지는 진단 메시지에서 호출 할 수 있으며, 오류에 대한 중요 정보를 포함합니다.



A0029431-KO

☐ 8 해결 조치에 관한 메시지

- 1 진단 정보
- 2 짧은 텍스트
- 3 서비스 ID
- 4 진단 코드가 적용된 진단 작동
- 5 오류 발생 시 작동 시간
- 6 해결 조치

1. 사용자에게 진단 메시지가 제공됩니다.
 ☐ (Ⓜ 기호)를 누르십시오.
 ↳ **진단 목록** 하위 메뉴가 열립니다.
2. ☐ 또는 ☐ 기호를 이용해 원하는 진단 이벤트를 선택하고 ☐를 누르십시오.
 ↳ 해결 조치에 대한 메시지가 열립니다.
3. ☐ + ☐ 키를 동시에 누르십시오.
 ↳ 해결 조치에 대한 메시지가 닫힙니다.



71647472

www.addresses.endress.com
