

Informazioni tecniche

Dipfit CYA10

Armatura ad immersione per applicazioni con acque reflue, acqua di superficie e industriali



Campo applicativo

Dipfit CYA10 è un'armatura a immersione con una lunghezza di immersione massima di 10 metri (32 ft) per:

- Monitoraggio delle acque di superficie in acque sotterranee, acqua di fiumi e salmastra e acqua di mare
- Trattamento delle acque reflue civili e industriali
- Processi legati alle utility industriali

Dipfit CYA10 è compatibile con tutti i sensori Memosens digitali da 12 mm senza riferimento a KCl liquido e ai seguenti parametri:

- pH / redox
- Conducibilità
- Ossigeno

Vantaggi

- Facile installazione in pozzetti, corsi d'acqua e caldaie grazie a un'ampia gamma di opzioni di installazione (fissate con connessione flangiata o in combinazione con Flexdip CYH112)
- Rapida manutenzione del punto di misura grazie alla presenza di un tubo flessibile e alla facilità di accesso del sensore impiegato, anche nel caso in cui l'armatura viene utilizzata a grandi lunghezze di immersione
- Facile implementazione dei punti di misura con sensori PG13.5 ("12 mm") dato che l'armatura è progettata nell'ottica della compattezza e può essere installata anche in condotti/canali, caldaie, fognature o tombini
- Eccezionale versatilità nell'applicazione grazie alla possibilità di installazione e uso dei punti di misura negli scarichi di acque delle fognature e nei chiarificatori coperti e in aree pericolose

Funzionamento e struttura del sistema

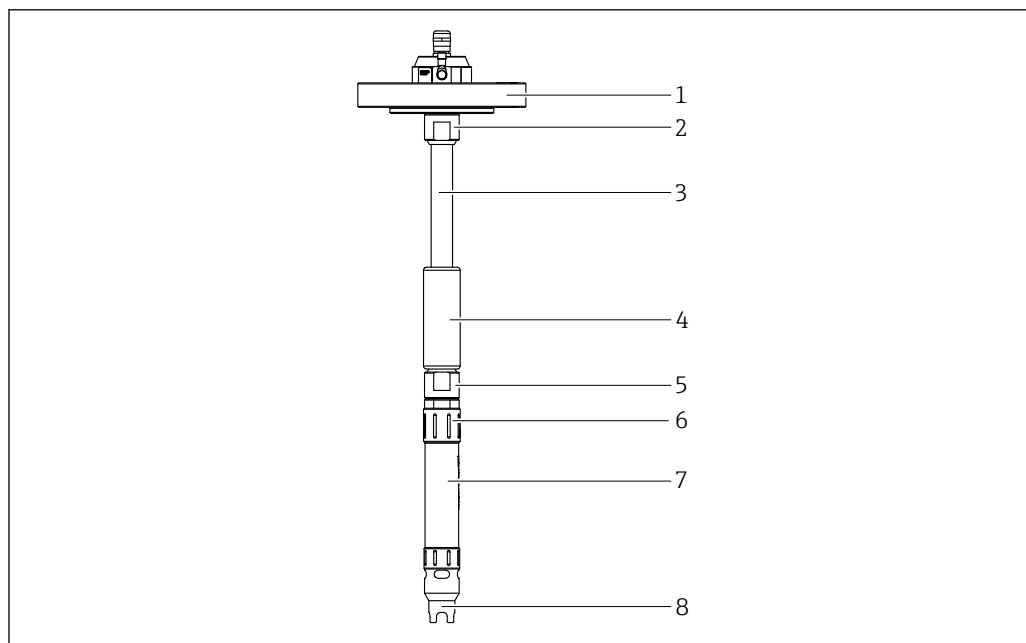
Struttura del prodotto

L'armatura è concepita per l'uso nelle applicazioni di trattamento delle acque e delle acque reflue, oltre che nel settore ambientale:

- Serbatoio o recipiente, chiuso o aperto
- Canali aperti
- Acqua (fiumi, laghi, mare)

L'armatura può essere ordinata in 2 versioni:

- Armatura a immersione (versione con tubo rigido)
- Armatura a immersione (versione con tubo flessibile)



A0060668

1 Descrizione delle singole parti del prodotto nella versione con tubo flessibile

- 1 Connessione al processo (esempio)
- 2 Premitubo per connessione al processo
- 3 Passaggio del cavo (versione con tubo flessibile)
- 4 Peso di immersione (opzionale)
- 5 Premitubo
- 6 Cappuccio di chiusura
- 7 Portasensore
- 8 Cappuccio di protezione e utensile di montaggio del cavo

AVVISO

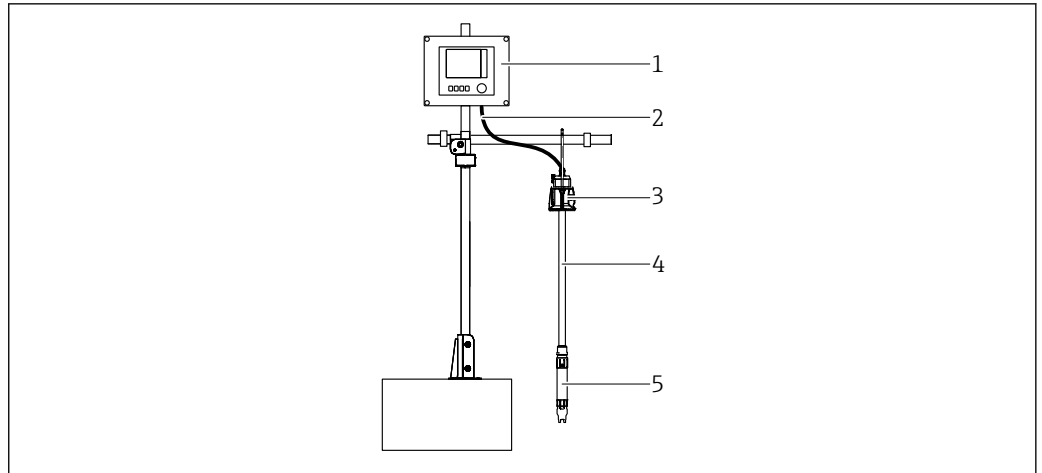
Le armature con passaggio del cavo flessibile tendono a piegarsi leggermente e galleggiare quando immerse a profondità maggiori.

- ▶ Utilizzare un peso di immersione opzionale.

Sistema di misura

Un sistema di misura completo comprende:

- Armatura CYA10
- Cavo dati Memosens CYK10
- Flessibile cavo
- Connessione al processo, ad es. supporto a catena
- Trasmettitore, ad es. Liquiline CM44
- Sensore, ad es. CPS11E



A0056528

2 Esempio di sistema di misura con CYA10

- 1 Trasmittitore
- 2 Cavo dati Memosens
- 3 Connessione al processo
- 4 Flessibile cavo
- 5 Armatura CYA10

Ambiente

Campo della temperatura ambiente 0 ... 60 °C (32 ... 140 °F)

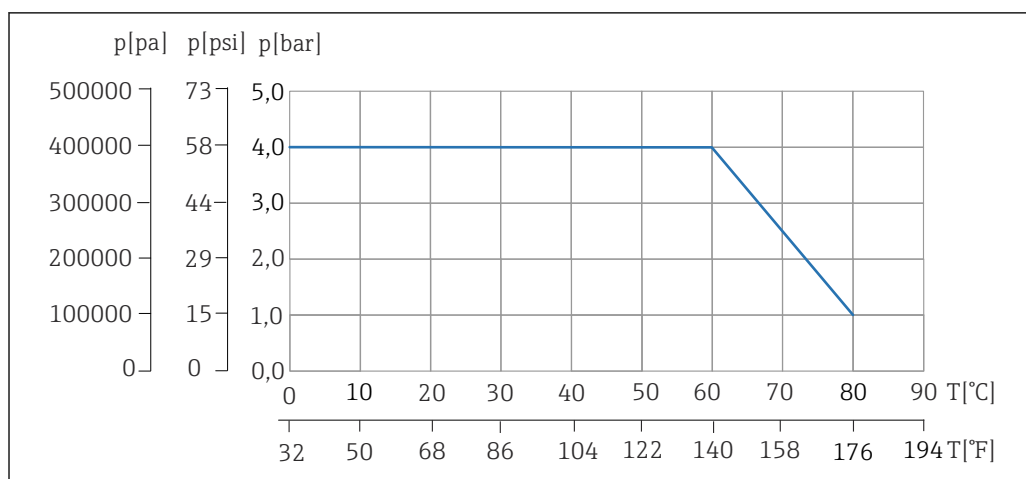
Campo della temperatura di immagazzinamento -15 ... +60 °C (5 ... +140 °F)

Processo

Campo della temperatura di processo 0 ... 80 °C (32 ... 176 °F), in assenza di congelamento

Campo della pressione di processo 0 ... 4 bar (0 ... 58 psi) di pressione relativa

Valori nominali di pressione/temperatura



A0056350

3 Pressione/temperatura nominale

T Temperatura

p Pressione

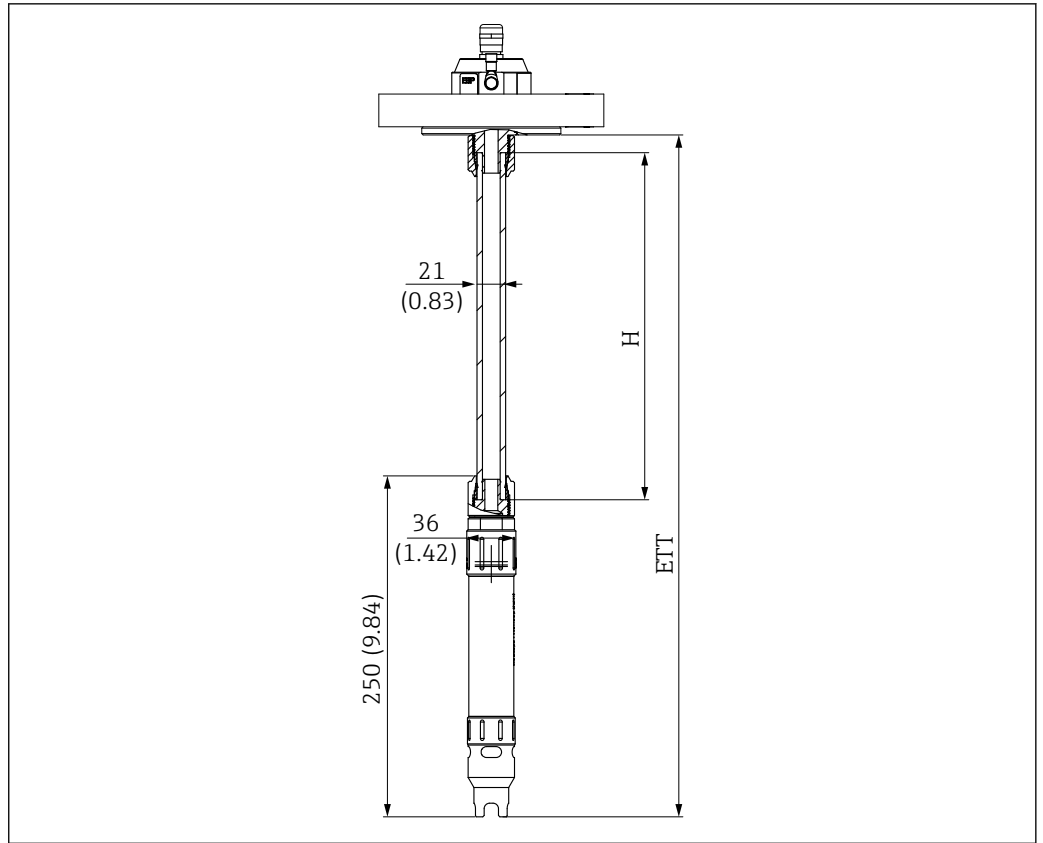
Costruzione meccanica

Struttura e dimensioni

Lunghezza di immersione, versione con tubo flessibile

La lunghezza di immersione ETT è determinata dalla lunghezza selezionata del tubo flessibile, $H + 245,5$ mm.

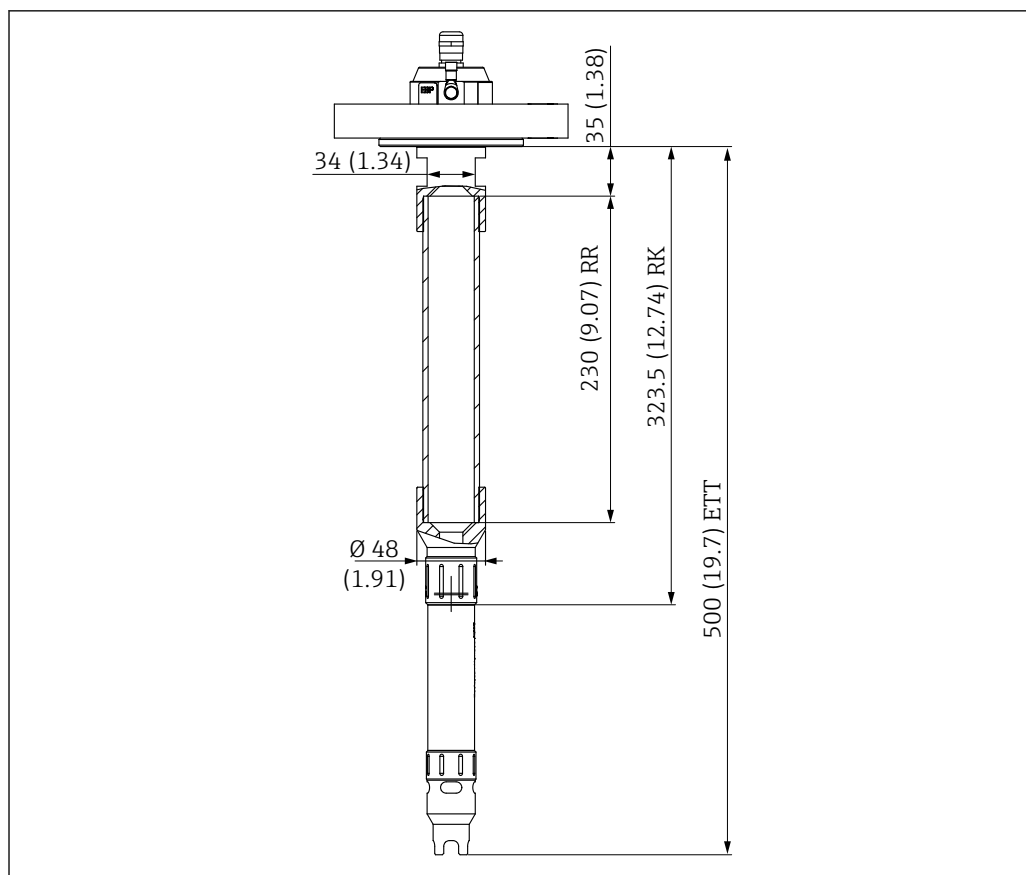
Esempio: una lunghezza del tubo flessibile H ridotta a 500 mm ha una lunghezza di immersione ETT di 745,5 mm ($500 \text{ mm} + 245,5 \text{ mm} = 745,5 \text{ mm}$). La lunghezza del tubo flessibile può essere ridotta con un utensile adatto.



4 Dimensioni e lunghezza di immersione della versione con tubo flessibile. Unità di misura mm (in)

Lunghezza di immersione, versione con tubo rigido

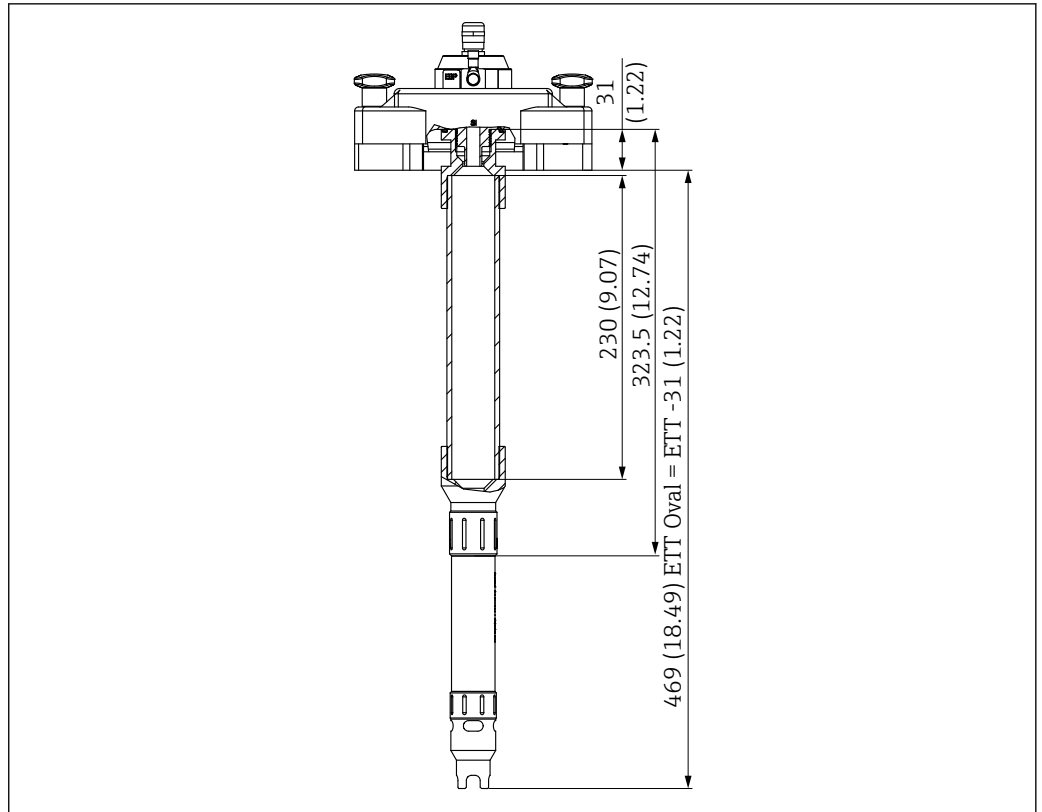
La lunghezza di immersione ETT è determinata dalla lunghezza selezionata del tubo rigido, RR + 269,5 mm.



A0060666

5 Dimensioni e lunghezza di immersione della versione con tubo rigido. Unità di misura mm (in)

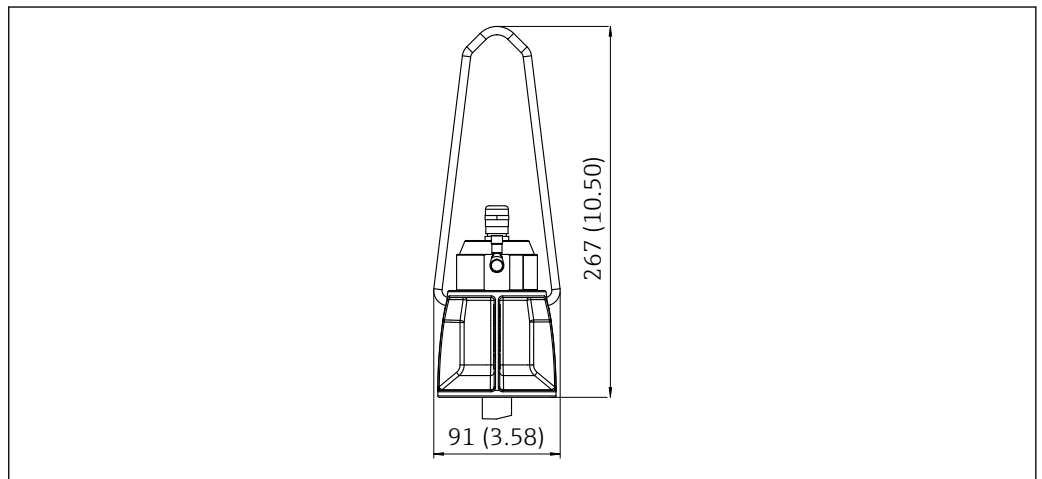
Lunghezza tubo rigido grezzo RR (ETT-269,5 = RR)	Lunghezza di immersione ETT Versione EN1092 DN50 e flangia da 2", Classe 150, ASME B16.5	Lunghezza di immersione con flangia ovale (ETT-31 mm)
230,5 mm (9,07 in)	500 mm (19,69 in)	469 mm (18,46 in)
730,5 mm (28,76 in)	1 000 mm (39,37 in)	969 mm (38,149 in)
1 230,5 mm (48,44 in)	1 500 mm (59,60 in)	1 469 mm (57,83 in)
1 730,5 mm (68,13 in)	2 000 mm (78,74 in)	1,969 mm (77,51 in)



A0060667

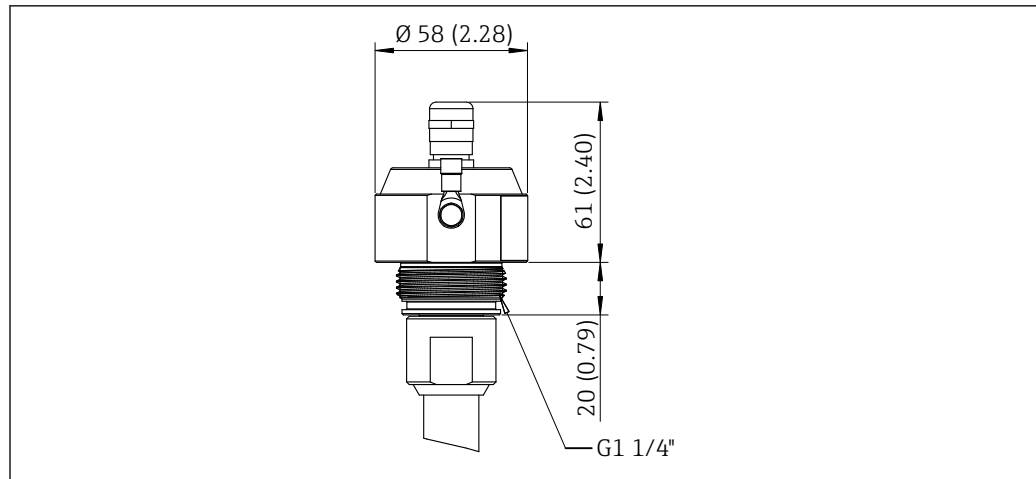
6 Esempio di dimensioni e lunghezza di immersione, flangia ovale. Unità di misura mm (in)

Dimensioni delle connessioni al processo

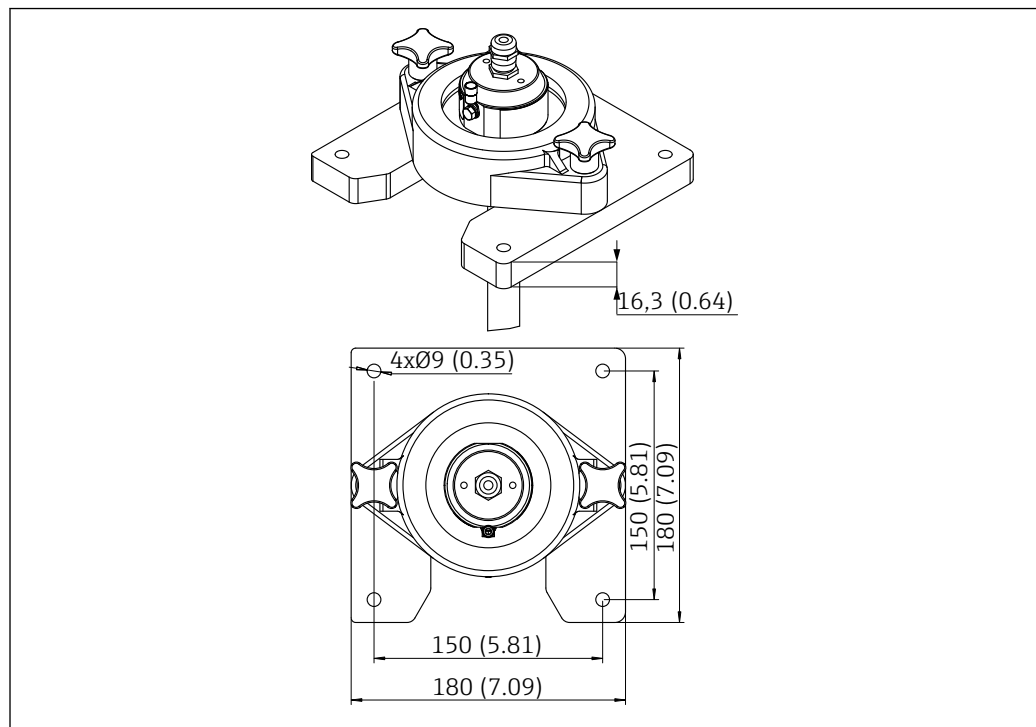


A0056507

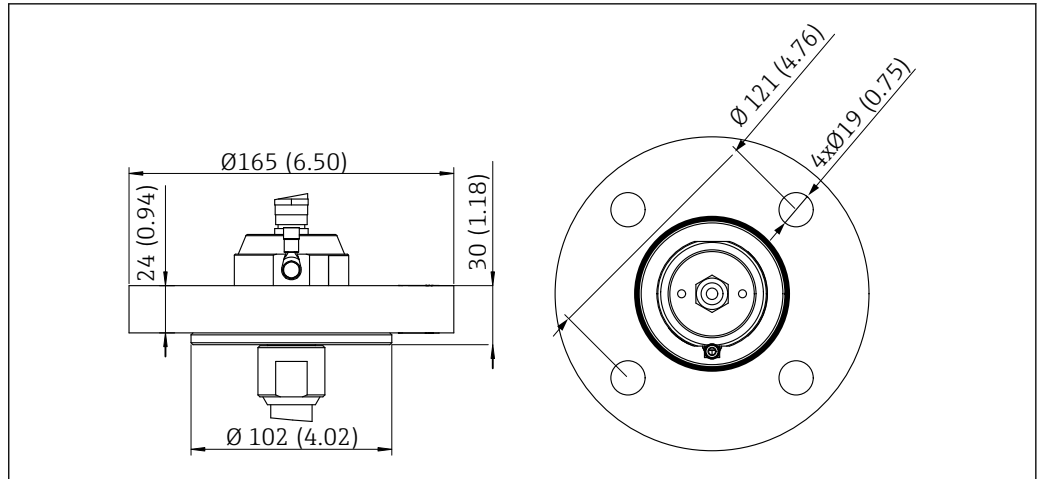
7 Dimensioni, connessione al processo, supporto a catena. Unità di misura mm (in)



8 Dimensioni, connessione al processo G1 1/4", filettatura maschio. Unità di misura mm (in)

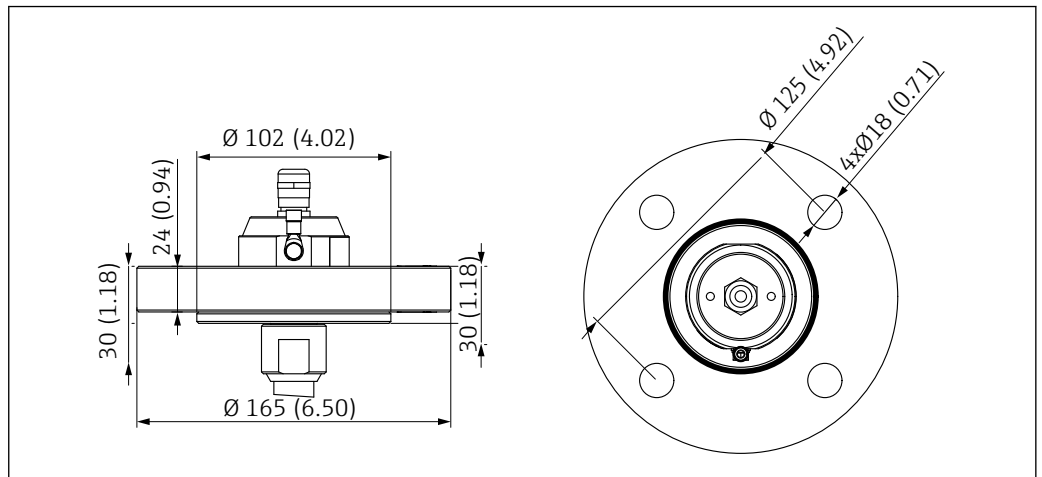


9 Dimensioni, connessione al processo con flangia ovale. Unità di misura mm (in)



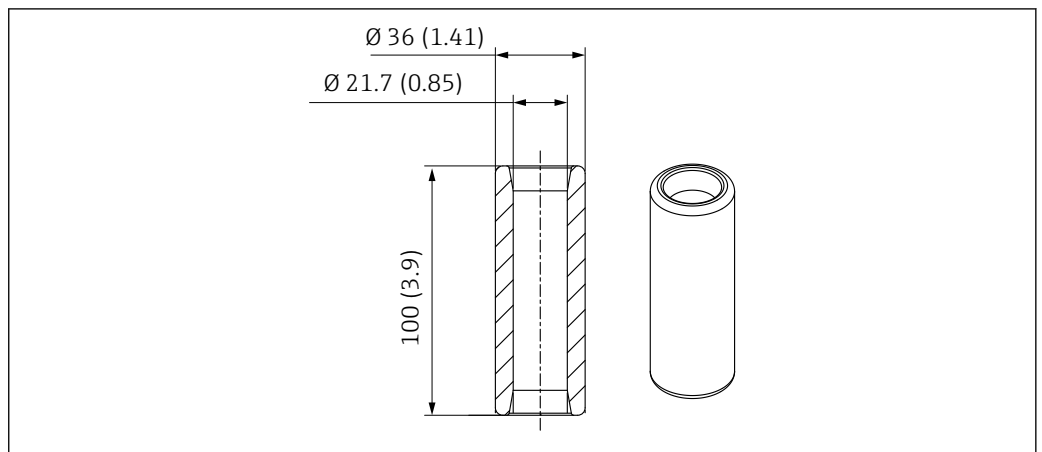
A0056510

10 Dimensioni, connessione al processo ASME B16.5 da 2 pollici



A0060663

11 Dimensioni, connessione al processo EN1092 DN50



A0060675

12 Dimensioni, peso di immersione (opzionale). Unità di misura mm (in)

Peso

Lunghezza tubo flessibile	Peso
1 m (3,28 ft)	1,5 kg (3,3 lb) circa
3 m (9,84 ft)	2,1 kg (4,63 lb) circa

Lunghezza tubo flessibile	Peso
5 m (16,40 ft)	2,8 kg (6,17 lb) circa
10 m (32,8 ft)	4,4 kg (9,7 lb) circa

Peso di immersione (opzionale): 500 gr (1,1 lbs)

Materiali

	Area sicura	Area pericolosa
Parti bagnate della custodia	PE-UHMW	PE-UHMW ELS*
Passaggio del cavo (tubo flessibile)	EPDM	EPDM ELS*
O-ring	EPDM	EPDM
Flange scorrevoli	PP	PP
Parti della flangia ovale	PP	PP
Supporto a catena	PA6/1.4404/A4	PA6/1.4404/A4
Pressacavo	1.4305	1.4305
Anello di bloccaggio	PP	PP ELS*
Fusibile a innesto	PBT-GF30	PBT-GF30
Peso di immersione, bagnato (opzionale)	1.4404	1.4404

* ELS = Elettricamente conduttivo

Certificati e approvazioni

I certificati e le approvazioni aggiornati del prodotto sono disponibili all'indirizzo www.endress.com sulla pagina del relativo prodotto:

1. Selezionare il prodotto utilizzando i filtri e il campo di ricerca.
2. Aprire la pagina del prodotto.
3. Selezionare **Downloads**.

Le dichiarazioni disponibili per l'armatura sono le seguenti:


- Conforme alla Direttiva per i dispositivi in pressione (PED)
- Approvato per l'uso in aree pericolose (opzionale)

Informazioni per l'ordine

Pagina del prodotto

www.endress.com/cya10

Configuratore prodotto

1. **Configurare:** fare clic su questo pulsante nella pagina del prodotto.
 2. Selezionare **Extended selection**.
 - ↳ Il configuratore si apre in una finestra separata.
 3. Configurare il dispositivo in base alle esigenze selezionando l'opzione desiderata per ogni caratteristica.
 - ↳ In questo modo, sarà possibile generare un codice d'ordine valido e completo per il dispositivo.
 4. **Accettare:** aggiungere il prodotto configurato al carrello.
-  Per molti prodotti, è possibile scaricare anche i disegni CAD o 2D della versione del prodotto selezionato.
5. **CAD:** aprire questa scheda.
 - ↳ È visualizzata la finestra dei disegni. Si possono selezionare diverse visualizzazioni. Possono essere scaricate in formati selezionabili.
-

Fornitura

- La fornitura comprende:
- Armatura
 - Connessione al processo nella versione ordinata
 - Passaggio del cavo nella versione ordinata
 - Istruzioni di funzionamento

Accessori

Di seguito sono descritti gli accessori principali, disponibili alla data di pubblicazione di questa documentazione.

Gli accessori elencati sono tecnicamente compatibili con il prodotto nelle istruzioni.

1. Sono possibili limitazioni dell'abbinamento del prodotto con specifiche applicazioni. Verificare la conformità del punto di misura all'applicazione. Questo è responsabilità dell'operatore del punto di misura.
2. Prestare attenzione alle informazioni nelle istruzioni per tutti i prodotti, in particolare ai dati tecnici.
3. Per quelli non presenti in questo elenco, contattare l'ufficio commerciale o l'assistenza Endress +Hauser locale.

Accessori specifici del dispositivo

Cavo dati Memosens CYK10

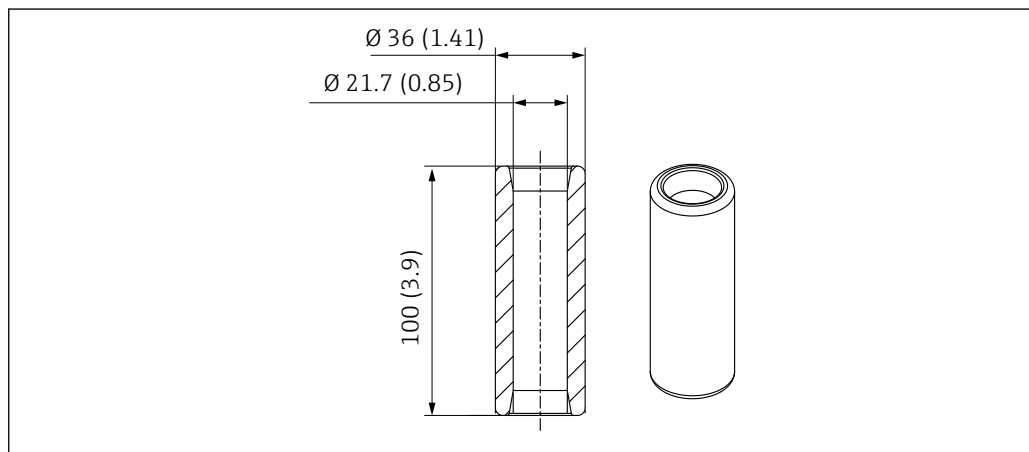
- Per sensori digitali con tecnologia Memosens
- Configuratore online sulla pagina del prodotto: www.endress.com/cyk10



Informazioni tecniche TI00118C

Kit CYA10, peso di immersione 316L/1.4404

N. d'ordine 71717056



13 Dimensioni, peso di immersione (opzionale). Unità di misura mm (in)

Sensori

Sensori di pH

Memosens CPS11E

- Sensore di pH per applicazioni standard nei settori dell'ingegneria di processo e ambientale
- Digitale con tecnologia Memosens 2.0
- Configuratore online sulla pagina del prodotto: www.endress.com/cps11e



Informazioni tecniche TI01493C

Memosens CPS12E

- Sensore di redox per applicazioni standard nei settori dell'ingegneria di processo e ambientale
- Digitale con tecnologia Memosens 2.0
- Configuratore online sulla pagina del prodotto: www.endress.com/cps12e



Informazioni tecniche TI01494C

Memosens CPS16E

- Sensore di pH/redox per applicazioni standard nei settori della tecnologia di processo e dell'ingegneria ambientale
- Digitale con tecnologia Memosens 2.0
- Configuratore di prodotto sulla pagina del dispositivo: www.endress.com/cps16e



Informazioni tecniche TI01600C

Memosens CPS31E

- Sensore di pH per applicazioni standard in acqua potabile e acqua di piscina
- Digitale con tecnologia Memosens 2.0
- Configuratore online sulla pagina del prodotto: www.endress.com/cps31e



Informazioni tecniche TI01574C

Ceragel CPS71E

- Elettrodo di pH con sistema di riferimento, compresa trappola ionica
- Configuratore online sulla pagina del prodotto: www.endress.com/cps71e

Memosens CPS72E

- Sensore di redox per applicazioni di processo chimiche
- Digitale con tecnologia Memosens 2.0
- Configuratore online sulla pagina del prodotto: www.endress.com/cps72e



Informazioni tecniche TI01576C

Memosens CPS76E

- Sensore di pH/redox per tecnologia di processo
- Digitale con tecnologia Memosens 2.0
- Configuratore di prodotto sulla pagina del dispositivo: www.endress.com/cps76e



Informazioni tecniche TI01601C

Sensori di ossigeno**Memosens COS22E**

- Sensore di ossigeno amperometrico con stabilità di misura elevata dopo ripetuti cicli di sterilizzazione
- Digitale con tecnologia Memosens 2.0
- Configuratore prodotto sulla pagina del prodotto: www.endress.com/cos22e



Informazioni tecniche TI01619C

Memosens COS81E

- Sensore di ossigeno ottico igienico con la massima stabilità di misura su più cicli di sterilizzazione
- Digitale con tecnologia Memosens 2.0
- Configuratore di prodotto online sulla pagina del dispositivo: www.endress.com/cos81e



Informazioni tecniche TI01558C

Sensori di conducibilità**Memosens CLS82E**

- Sensore a quattro elettrodi
- Con tecnologia Memosens
- Configuratore di prodotto online sulla pagina del dispositivo: www.endress.com/cls82e



Informazioni tecniche TI01529C



www.addresses.endress.com
