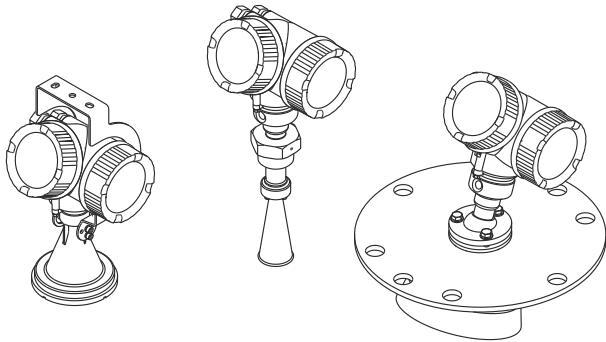


Skrócona instrukcja obsługi Micropilot FMR56, FMR57 FOUNDATION Fieldbus

Radarowa sonda poziomu



Niniejsza skrócona instrukcja obsługi nie zastępuje pełnej instrukcji obsługi wchodzącej w zakres dostawy przyrządu.

Szczegółowe dane dotyczące przyrządu znajdują się w instrukcji obsługi oraz w innej dokumentacji:

Jest ona dostępna dla wszystkich wersji przyrządu:

- Poprzez Internet: www.pl.endress.com/deviceviewer
- Poprzez smartfon/tablet z zainstalowaną aplikacją *Endress +Hauser Operations*

1 Dokumentacja towarzysząca



A0023555

2 Informacje o niniejszym dokumencie

2.1 Stosowane symbole

2.1.1 Symbole związane z bezpieczeństwem

⚠ NIEBEZPIECZEŃSTWO

Ten symbol ostrzega przed niebezpieczną sytuacją. Zignorowanie go doprowadzi do poważnego uszkodzenia ciała lub śmierci.

⚠ OSTRZEŻENIE

Ten symbol ostrzega przed niebezpieczną sytuacją. Zignorowanie go może doprowadzić do poważnego uszkodzenia ciała lub śmierci.

⚠ PRZESTROGA

Ten symbol ostrzega przed niebezpieczną sytuacją. Zignorowanie go może doprowadzić do lekkich lub średnich obrażeń ciała.

NOTYFIKACJA

Tym symbolem są oznaczone informacje o procedurach i inne czynności, z którymi nie wiąże się niebezpieczeństwo obrażeń ciała.

2.1.2 Symbole elektryczne



Uziemienie ochronne (PE)

Zaciski, które powinny być podłączone do uziemienia, zanim wykonane zostaną jakiegokolwiek inne podłączenia przyrządu.

Zaciski uziemienia znajdują się wewnątrz i na zewnątrz obudowy przyrządu.

- Wewnętrzny zacisk uziemienia; uziemienie ochronne jest podłączone do sieci zasilania.
- Zewnętrzny zacisk uziemienia; przyrząd jest połączony z lokalnym systemem uziemienia.

2.1.3 Symbole narzędzi

Symbole narzędzi



Wkrętak płaski



Klucz imbusowy



Klucz płaski

2.1.4 Symbole i grafiki oznaczające niektóre typy informacji

✓ Dopuszczalne

Dopuszczalne procedury, procesy lub czynności

✗ Zabronione

Zabronione procedury, procesy lub czynności

i Wskazówka

Oznacza informacje dodatkowe



Odsyłacz do dokumentacji



Odsyłacz do rysunku



Uwaga lub krok procedury

[1](#), [2](#), [3](#)

Kolejne kroki procedury



Wynik kroku procedury



Kontrola wzrokowa

[1](#), [2](#), [3](#), ...

Numery pozycji

[A](#), [B](#), [C](#), ...

Widoki

3 Podstawowe wskazówki bezpieczeństwa

3.1 Wymagania dotyczące personelu

Personel odpowiedzialny za pracę z przyrządem spełniać następujące wymagania:

- ▶ przeszkoleni, wykwalifikowani operatorzy powinni posiadać odpowiednie kwalifikacje do wykonania konkretnych zadań i funkcji,
- ▶ posiadać zgodę właściciela/operatora obiektu,
- ▶ posiadać znajomość obowiązujących przepisów,
- ▶ Przed rozpoczęciem prac przeczytać ze zrozumieniem zalecenia podane w instrukcji obsługi, dokumentacji uzupełniającej oraz certyfikatach (zależnie od zastosowania),
- ▶ przestrzegać instrukcji i ogólnie przyjętych zasad.

3.2 Zastosowanie zgodne z przeznaczeniem

Zastosowanie i media mierzone

Przyrząd opisany w niniejszej instrukcji jest przeznaczony do ciągłych, bezkontaktowych pomiarów poziomu materiałów sypkich. Ze względu na częstotliwość pracy równą ok. 26 GHz, energię emitowanych impulsów równą maksymalnie 23,3 mW oraz średnią moc wyjściową równą 0,076 mW, przyrząd może być montowany bez ograniczeń również na zewnątrz zamkniętych metalowych zbiorników (np. nad basenami, kanałami otwartymi lub hałdami). Praca tego przyrządu nie stwarza żadnego zagrożenia dla ludzi i zwierząt.

Przy uwzględnieniu wartości granicznych określonych w rozdziale "Dane techniczne" i ogólnych warunków podanych w instrukcji oraz dokumentacji uzupełniającej, przyrządu można używać do pomiaru następujących wielkości:

- ▶ mierzone zmienne procesowe: poziom, odległość, moc sygnału;
- ▶ obliczane zmienne procesowe: objętość lub masa medium znajdującego się w zbiorniku o dowolnym kształcie; przepływ na przelewie mierniczym lub w korycie pomiarowym (w oparciu o wartość poziomu za pomocą funkcji linearyzacji).

Aby zapewnić odpowiedni stan przyrządu przez cały okres eksploatacji, należy:

- ▶ używać go do pomiaru tylko tych mediów, które w kontakcie z materiałami konstrukcyjnymi przyrządu nie spowodują jego uszkodzenia,

- ▶ przestrzegać wartości granicznych, podanych w rozdziale "Dane techniczne".

Zastosowanie niezgodne z przeznaczeniem

Producent nie ponosi żadnej odpowiedzialności za szkody spowodowane niewłaściwym zastosowaniem lub zastosowaniem niezgodnym z przeznaczeniem.

Objaśnienie dla przypadków granicznych:

- ▶ W przypadku cieczy specjalnych i cieczy stosowanych do czyszczenia, firma Endress +Hauser udzieli wszelkich informacji dotyczących odporności na korozję materiałów pozostających w kontakcie z medium, nie udziela jednak żadnej gwarancji ani nie ponosi odpowiedzialności.

Ryzyka szcążkowe

Podczas pracy, wskutek wymiany ciepła z medium procesowym, obudowa modułu elektroniki oraz podzespoły wewnętrzne, np. wyświetlacz, główny moduł elektroniki i moduł elektroniki na karcie We/Wy mogą nagrzewać się do temperatury 80°C (176°F). Podczas pracy, sonda może osiągnąć temperaturę bliską temperaturze medium.

Niebezpieczeństwo oparzenia wskutek kontaktu z nagrzanymi powierzchniami!

- ▶ W przypadku medium o podwyższonej temperaturze należy zapewnić odpowiednie zabezpieczenie przed oparzeniem.

3.3 Przepisy BHP

Przed rozpoczęciem pracy z przyrządem:

- ▶ założyć niezbędny sprzęt ochrony osobistej, zgodnie z obowiązującymi przepisami.

3.4 Bezpieczeństwo eksploatacji

Ryzyko obrażeń ciała!

- ▶ Przyrząd można użytkować wyłącznie wtedy, gdy jest sprawny technicznie i wolny od usterek i wad.
- ▶ Za bezawaryjną pracę przyrządu odpowiada operator.

Strefa zagrożona wybuchem

Aby wyeliminować zagrożenia dla personelu lub obiektu podczas eksploatacji przyrządu w strefie zagrożonej wybuchem (np. ochrona przeciwybuchowa) należy:

- ▶ sprawdzić na tabliczce znamionowej, czy zamówiony przyrząd jest dopuszczony do zamierzonego zastosowania w strefie zagrożonej wybuchem,
- ▶ przestrzegać wymagań technicznych określonych w dokumentacji uzupełniającej, stanowiącej integralną część niniejszej instrukcji obsługi.

3.5 Bezpieczeństwo produktu

Ten przyrząd został skonstruowany oraz przetestowany zgodnie z aktualnym stanem wiedzy technicznej i opuszczył zakład producenta w stanie gwarantującym niezawodne działanie. Spełnia ogólne wymagania bezpieczeństwa i wymogi prawne.

NOTYFIKACJA**Obniżenie stopnia ochrony wskutek otwarcia urządzenia w warunkach wysokiej wilgotności**

- ▶ Otwarcie obudowy urządzenia w warunkach podwyższonej wilgotności powoduje obniżenie stopnia ochrony podanego na tabliczce znamionowej. Może to także zmniejszyć bezpieczeństwo pracy urządzenia.

3.5.1 Znak CE

Układ pomiarowy spełnia stosowne wymagania dyrektyw Unii Europejskiej. Są one wyszczególnione w deklaracji zgodności UE wraz z odpowiednimi normami.

Producent potwierdza wykonanie testów przyrządu z wynikiem pozytywnym poprzez umieszczenie na nim znaku CE.

3.5.2 Certyfikat EAC

Układ pomiarowy spełnia stosowne wymagania obowiązujących przepisów dotyczących znaku zgodności EAC. Są one wyszczególnione w Deklaracji zgodności EAC wraz ze stosowanymi normami.

Producent potwierdza wykonanie testów przyrządu z wynikiem pozytywnym poprzez umieszczenie na nim znaku EAC.

4 Odbiór dostawy i identyfikacja produktu

4.1 Odbiór dostawy

Przy odbiorze dostawy należy sprawdzić, czy:

- kod zamówieniowy w dokumentach przewozowych jest identyczny jak na naklejce przyrządu,
- dostarczony produkt nie jest uszkodzony,
- dane na tabliczce znamionowej są zgodne z danymi w zamówieniu i w dokumentach przewozowych,
- załączono płytę DVD z oprogramowaniem narzędziowym, dołączono instrukcję bezpieczeństwa Ex (XA) (patrz tabliczka znamionowa).



Jeśli jeden z tych warunków nie jest spełniony, należy skontaktować się z oddziałem Endress+Hauser.

4.2 Transport i składowanie

4.2.1 Warunki składowania

- Dopuszczalna temperatura składowania: -40 ... +80 °C (-40 ... +176 °F)
- Używać oryginalnego opakowania.

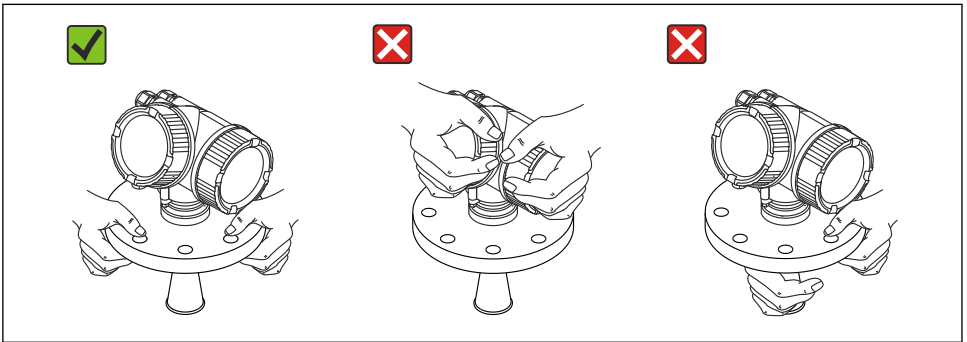
4.2.2 Transport przyrządu do miejsca montażu w punkcie pomiarowym

NOTYFIKACJA

Obudowa lub stożek anteny może ulec uszkodzeniu.

Ryzyko obrażeń ciała!

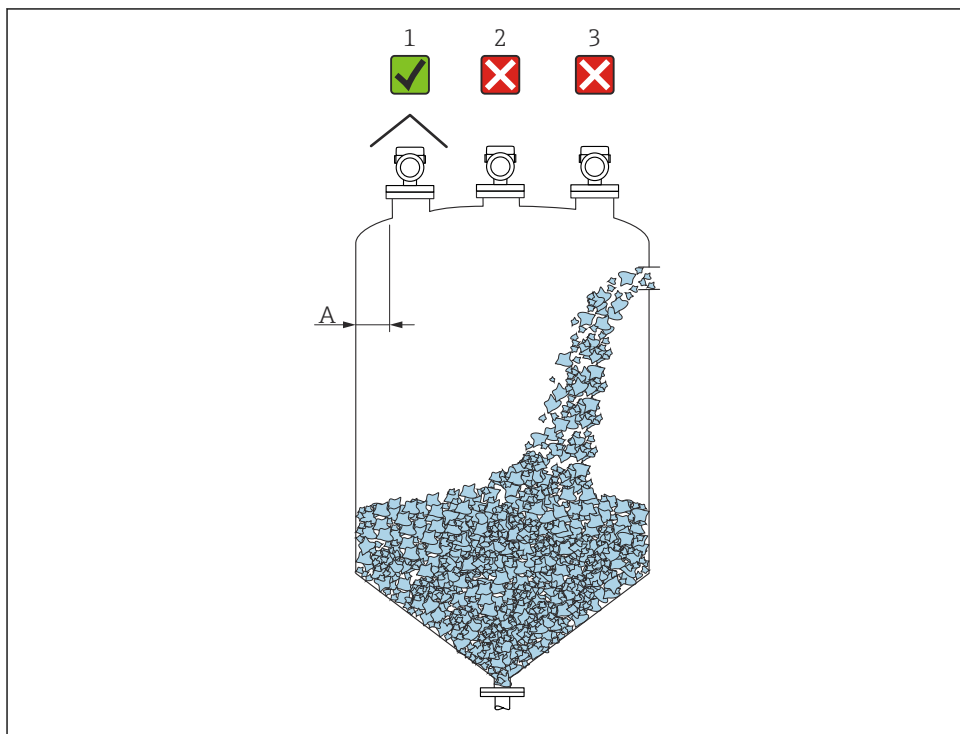
- ▶ Przyrząd należy transportować do punktu pomiarowego w oryginalnym opakowaniu lub trzymając go za przyłącze procesowe.
- ▶ Urządzenia do podnoszenia (zawiesia, uchwyty transportowe) można zamocować tylko do przyłącza procesowego. Nigdy nie mocować ich do obudowy elektroniki lub czujnika. Aby uniknąć przypadkowego przechylenia lub ześlizgnięcia przyrządu, należy zwrócić uwagę na jego środek ciężkości.
- ▶ Przestrzegać zaleceń dotyczących bezpieczeństwa oraz warunków transportu przyrządów o masie powyżej 18 kg (39.6 lbs) (PN-EN 61010).



A0016875

5 Montaż

5.1 Miejsce montażu



A0016883

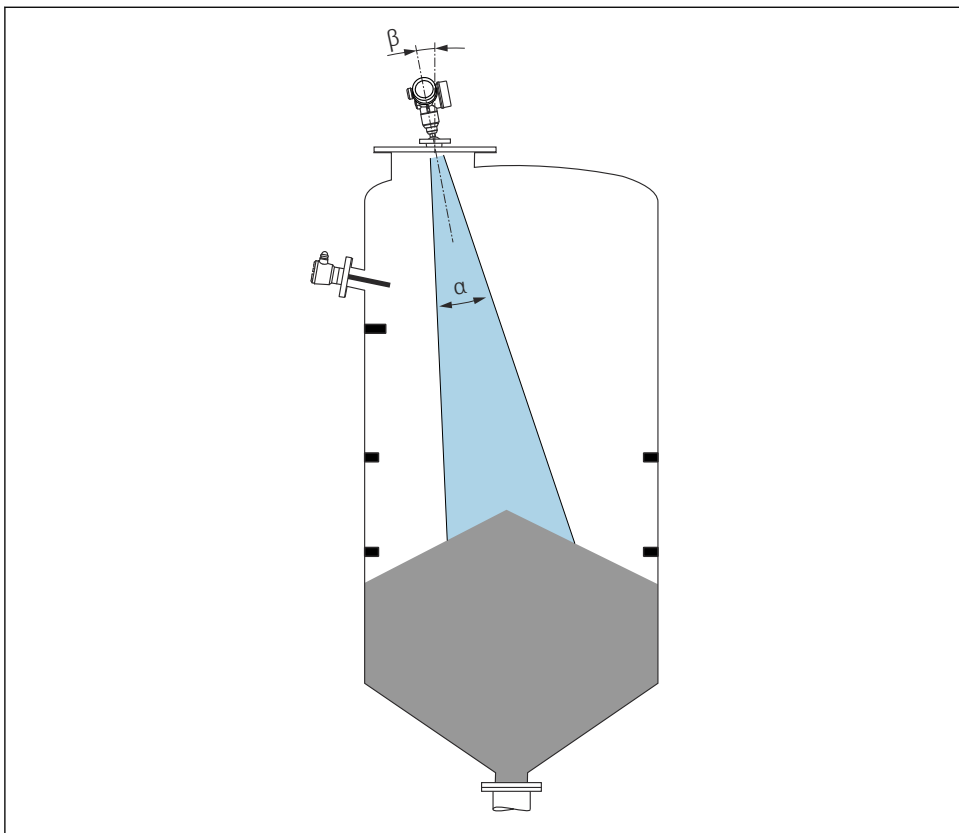
A Zalecana odległość pomiędzy ścianą zbiornika a zewnętrzną płaszczyzną króćca wynosi $\sim 1/6$ średnicy zbiornika. Jednak przyrząd w żadnym wypadku nie powinien być montowany w odległości mniejszej niż 20 cm (7,87 in) od ściany zbiornika. Jeżeli ściany zbiornika nie są gładkie (blacha falista, szwy spawalnicze, złącza itp.), odległość od ściany powinna być jak największa. W razie potrzeby należy użyć pozycjonera anteny, aby wyeliminować niepożądane echa zakłócające od ścian zbiornika.

- 1 Zastosowanie osłony pogodowej; zabezpieczenie przed bezpośrednim działaniem promieni słonecznych lub przed deszczem
- 2 Montaż na środku, zakłócenia mogą spowodować utratę sygnału
- 3 Nie montować nad strumieniem wlotowym

i W przypadku pomiarów przy dużym zapyleniu, wbudowane przyłącze do przedmuchu umożliwia usunięcie osadu z anteny.

5.2 Pozycja pracy

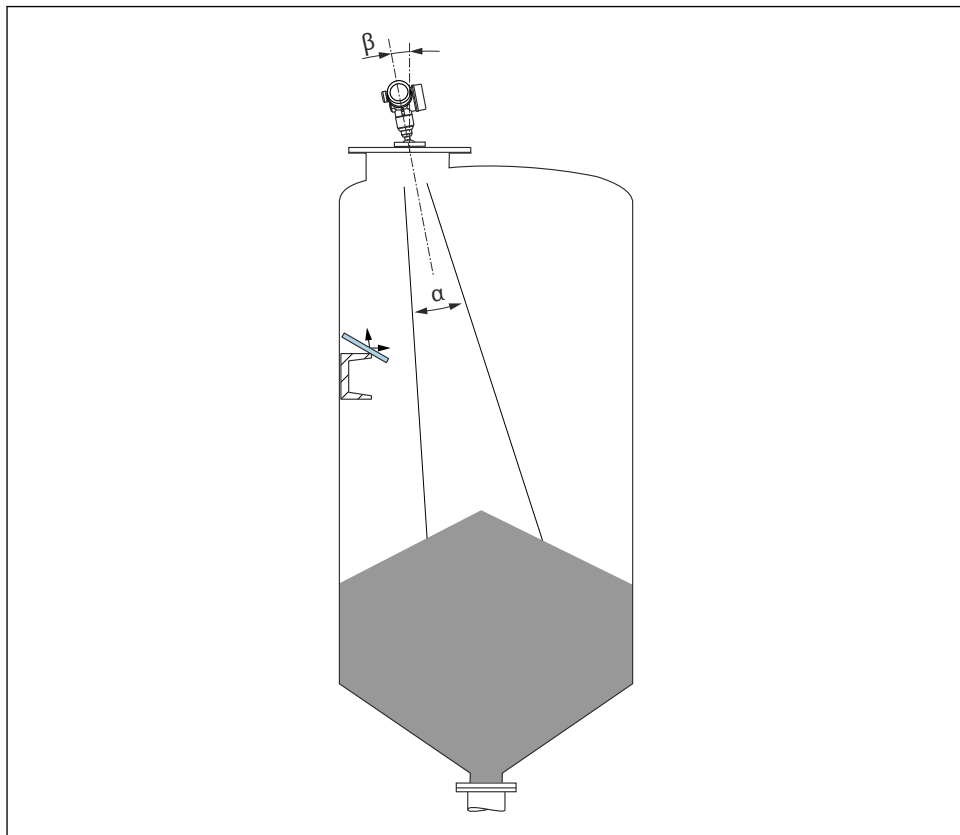
5.3 Elementy wewnętrzne zbiornika



A0018946

Montaż elementów takich, jak sygnalizatory poziomu, czujniki temperatury, stężenia itp. w obszarze wiązki pomiarowej nie jest zalecany. Uwzględnić kąt wiązki.

5.4 Unikanie ech zakłócających

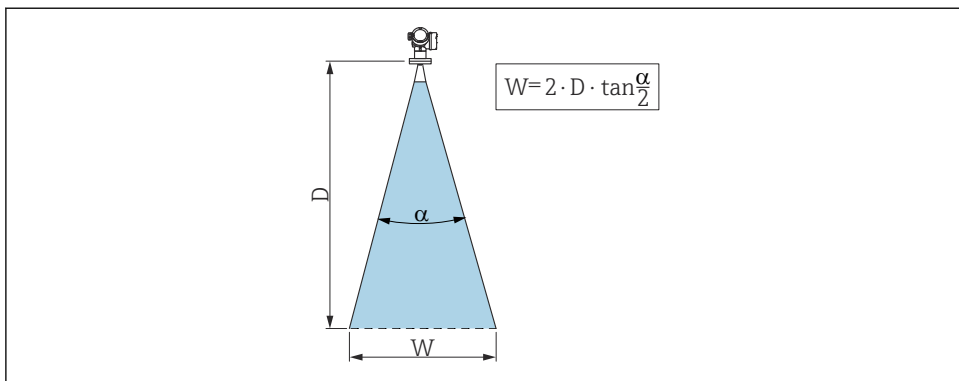


A0016889


W celu wyeliminowania ech zakłócających, zalecane jest zamontowanie ustawionych pod kątem metalowych krzyż, które rozpraszają wiązkę radarową.


5.5 Kąt wiązki

Kąt wiązki (kąt połowy mocy sygnału) jest kątem wierzchołkowym (α) stożka, wewnątrz którego gęstość promieniowania fali elektromagnetycznej jest większa od połowy gęstości maksymalnej (szerokość 3 dB). Należy jednak pamiętać, że mikrofałe rozchodzą się również poza obszar stożka i są odbijane od elementów znajdujących się poza nim.



A0016891

 1 Zależność między kątem wiązki α , odległością D i średnicą wiązki W

 Średnica wiązki W zależy od kąta wiązki α oraz odległości D .

| FMR56 | | |
|---------------------------------------|----------------------------|-----------------|
| Wymiary anteny | 80 mm (3 in) | 100 mm (4 in) |
| Kąt wiązki α | 10° | 8° |
| Odległość (D) | Średnica wiązki (W) | |
| 3 m (9,8 ft) | 0,53 m (1,7 ft) | 0,42 m (1,4 ft) |
| 6 m (20 ft) | 1,05 m (3,4 ft) | 0,84 m (2,8 ft) |
| 9 m (30 ft) | 1,58 m (5,2 ft) | 1,26 m (4,1 ft) |
| 12 m (39 ft) | 2,1 m (6,9 ft) | 1,68 m (5,5 ft) |
| 15 m (49 ft) | 2,63 m (8,6 ft) | 2,10 m (6,9 ft) |
| 20 m (66 ft) | 3,50 m (11 ft) | 2,80 m (9,2 ft) |
| 25 m (82 ft) | 4,37 m (14 ft) | 3,50 m (11 ft) |
| 30 m (98 ft) | 5,25 m (17 ft) | 4,20 m (14 ft) |

| FMR57 - Antena stożkowa | | |
|-------------------------|-------------------|-----------------|
| Wymiary anteny | 80 mm (3 in) | 100 mm (4 in) |
| Kąt wiązki α | 10° | 8° |
| Odległość (D) | Średnica wiązki W | |
| 5 m (16 ft) | 0,87 m (2,9 ft) | 0,7 m (2,3 ft) |
| 10 m (33 ft) | 1,75 m (5,7 ft) | 1,4 m (4,6 ft) |
| 15 m (49 ft) | 2,62 m (8,6 ft) | 2,1 m (6,9 ft) |
| 20 m (66 ft) | 3,50 m (11 ft) | 2,80 m (9,2 ft) |
| 30 m (98 ft) | 5,25 m (17 ft) | 4,20 m (14 ft) |
| 40 m (131 ft) | 7,00 m (23 ft) | 5,59 m (18 ft) |
| 50 m (164 ft) | 8,75 m (29 ft) | 6,99 m (23 ft) |

| FMR57 - Antena paraboliczna | | |
|-----------------------------|-------------------|----------------|
| Wymiary anteny | 200 mm (8 in) | 250 mm (10 in) |
| Kąt wiązki α | 4° | 3.5° |
| Odległość (D) | Średnica wiązki W | |
| 5 m (16 ft) | 0,35 m (1,1 ft) | 0,30 m (1 ft) |
| 10 m (33 ft) | 0,70 m (2,3 ft) | 0,61 m (2 ft) |
| 15 m (49 ft) | 1,05 m (3,4 ft) | 0,92 m (3 ft) |
| 20 m (66 ft) | 1,40 m (4,6 ft) | 1,22 m (4 ft) |
| 30 m (98 ft) | 2,10 m (6,9 ft) | 1,83 m (6 ft) |
| 40 m (131 ft) | 2,79 m (9,2 ft) | 2,44 m (8 ft) |
| 50 m (164 ft) | 3,50 m (11 ft) | 3,06 m (10 ft) |
| 60 m (197 ft) | 4,19 m (14 ft) | 3,70 m (12 ft) |
| 70 m (230 ft) | 4,90 m (16 ft) | 4,28 m (14 ft) |

5.6 Montaż swobodny w zbiorniku

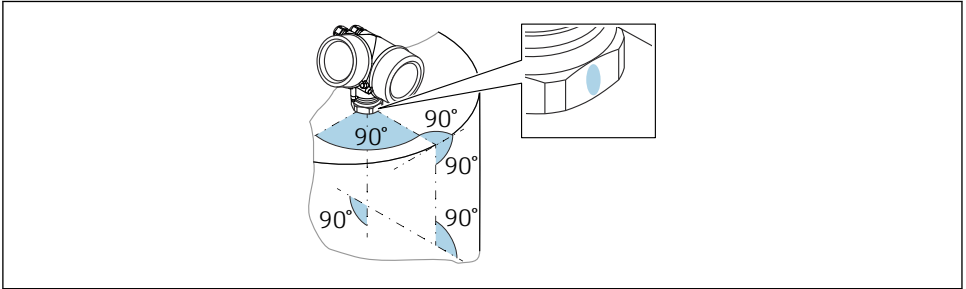
5.6.1 Antena stożkowa z kołnierzem przesuwным (FMR56)

Ustawienie anteny



W przypadku stosowania sondy Micropilot z kołnierzem przesuwным w strefach zagrożenia wybuchem należy ściśle przestrzegać wszystkich zaleceń podanych w Instrukcjach dotyczących bezpieczeństwa Ex (XA).

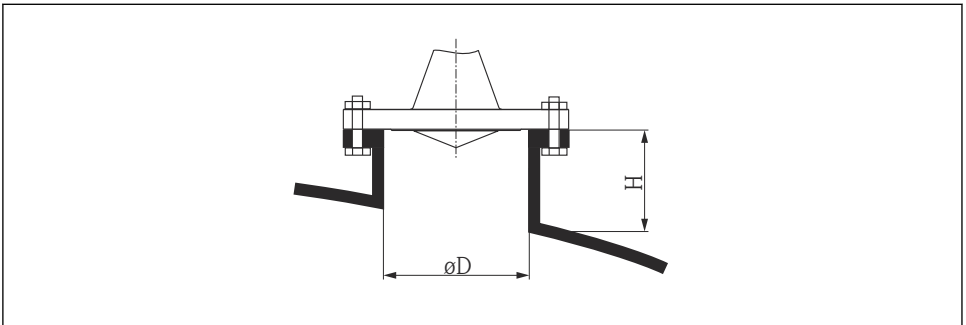
- Antena powinna być ustawiona prostopadle do powierzchni medium.
Do jej pozycjonowania można użyć podkładki pozycjonującej kołnierz (akcesoria)
- Na przyłączy znajduje się znak ułatwiający prawidłowe pozycjonowanie anteny. Znak ten powinien być jak najdokładniej skierowany ku ścianie zbiornika.



A0019434

i W zależności od wersji przyrządu, znakiem może być koło lub dwie równoległe linie.

Informacje dotyczące króćców

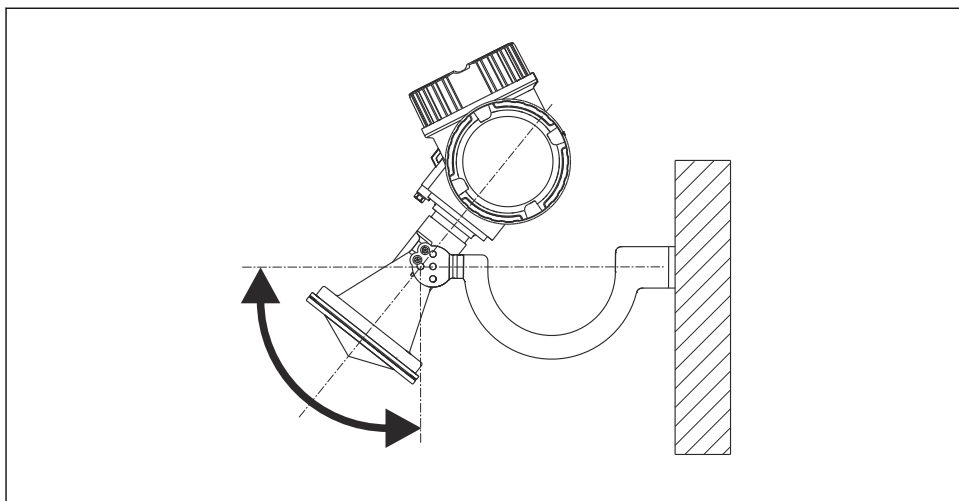


A0016868

2 Wysokość króćca i średnica anteny stożkowej z kołnierzem przesuwającym

| $\varnothing D$ | Maksymalna długość króćca $H_{maks.}$ |
|-----------------|---------------------------------------|
| 80 mm (3 in) | 300 mm (11,8 in) |
| 100 mm (4 in) | 400 mm (15,8 in) |
| 150 mm (6 in) | 500 mm (19,7 in) |

5.6.2 Antena stożkowa z uchwytem montażowym (FMR56)



A0016865

3 Montaż anteny stożkowej z uchwytem montażowym

W przypadku montażu w uchwycie, antenę należy ustawić prostopadle do lustra medium.

NOTYFIKACJA

Uchwyt montażowy nie jest połączony elektrycznie z obudową przetwornika.

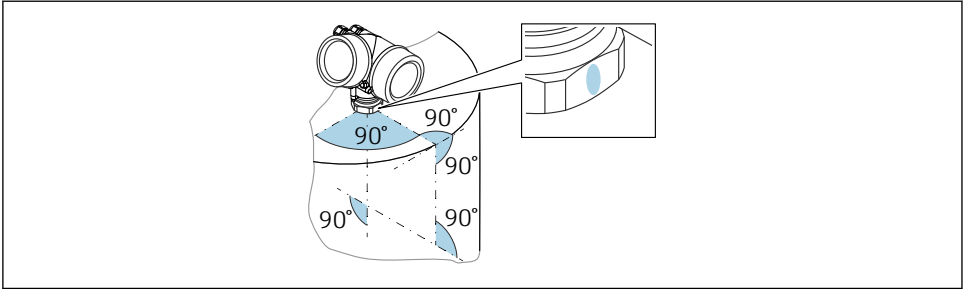
Ryzyko gromadzenia się ładunków elektrostatycznych.

► Uchwyt montażowy należy podłączyć do lokalnej linii wyrównania potencjałów.

5.6.3 Antena stożkowa (FMR57)

Ustawienie anteny

- W idealnym przypadku antena stożkowa powinna być zamontowana w pozycji pionowej. Micropilot z opcjonalnym pozycjonerem anteny, umożliwiającym odchylenie go o 15° we wszystkich kierunkach, pozwala na wyeliminowanie niepożądanych ech zakłócających lub optymalne ustawienie anteny wewnątrz zbiornika.
- Na przyłączy znajduje się znak ułatwiający prawidłowe pozycjonowanie anteny. Znak ten powinien być jak najdokładniej skierowany ku ścianie zbiornika.

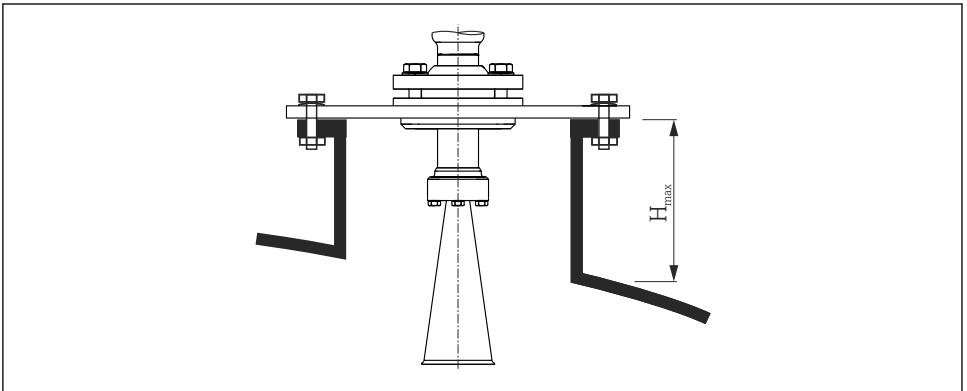


A0019434

i W zależności od wersji przyrządu, znakiem może być koło lub dwie równoległe linie.

Informacje dotyczące króćców

Dolna krawędź anteny stożkowej powinna znajdować się wewnątrz króćca. Jeśli nie jest to możliwe ze względów mechanicznych, dopuszcza się wyższą wysokość króćca.



A0016825

4 Wysokość króćca montażowego dla anteny stożkowej (FMR57)

| Antena | Maksymalna długość króćca $H_{maks.}$ (dotyczy anten bez wydłużenia) |
|--------------------|---|
| Stożkowa 80 mm/3" | 260 mm (10,2 in) |
| Stożkowa 100 mm/4" | 480 mm (18,9 in) |

i W przypadku aplikacji pomiarowych, w których wysokość króćca jest większa od wartości podanych w tabeli, prosimy o kontakt z działem wsparcia producenta.

Informacje dotyczące przyłączy gwintowych

i W przypadku przyrządów z przyłączem gwintowym, w zależności od średnicy anteny, konieczne może być zdemontowanie stożka przed zamocowaniem przyrządu, a następnie ponowne jego zamontowanie.

- Dokręcać można tylko za pomocą nakrętki sześciokątnej.
- Narzędzie: klucz płaski 60 mm
- Maks. dopuszczalny moment dokręcenia: 60 Nm (44 lbf ft)

5.6.4 Antena paraboliczna (FMR57)

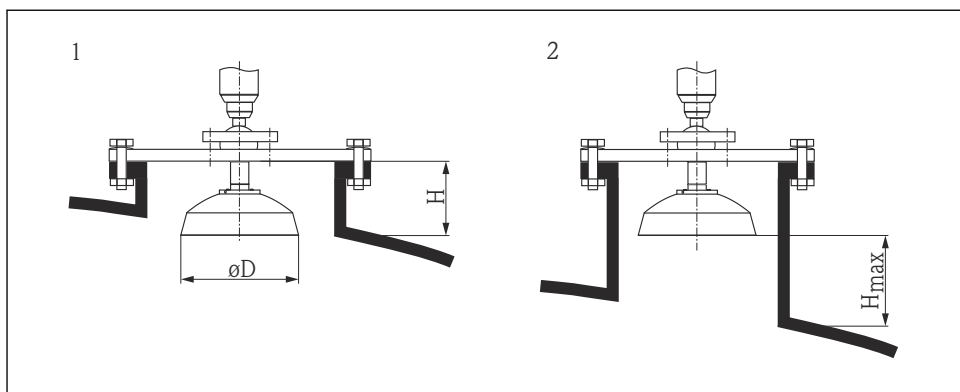
Ustawienie anteny

W idealnym przypadku antena paraboliczna powinna być zamontowana w pozycji pionowej. Micropilot z opcjonalnym pozycjonerem anteny, umożliwiającym odchylenie go o 15° we wszystkich kierunkach pozwala na wyeliminowanie niepożądanych ech zakłócających lub optymalne ustawienie anteny wewnątrz zbiornika..

Informacje dotyczące króćców

- Przypadek 1: najlepiej, gdy dolna krawędź anteny parabolicznej znajduje się wewnątrz zbiornika (1). W przypadku stosowania pozycjonera antenę paraboliczną należy umieścić poniżej króćca /sklepienia zbiornika tak, aby nie utrudniać pozycjonowania.
- Przypadek 2: w aplikacjach z wyższymi króćcami antenę paraboliczną należy zamontować tak, aby całkowicie znajdowała się wewnątrz króćca (2).

Maksymalna odległość między króćcem a powierzchnią anteny parabolicznej ($H_{\text{maks.}}$) nie powinna być większa niż 500 mm (19,7 in). Należy unikać zakłóceń spowodowanych odbiciem od króćca.



A0016827

5 Montaż Micropilot FMR57 z anteną paraboliczną w króćcu

- 1 Cała antena znajduje się na zewnątrz króćca
- 2 Cała antena znajduje się wewnątrz króćca

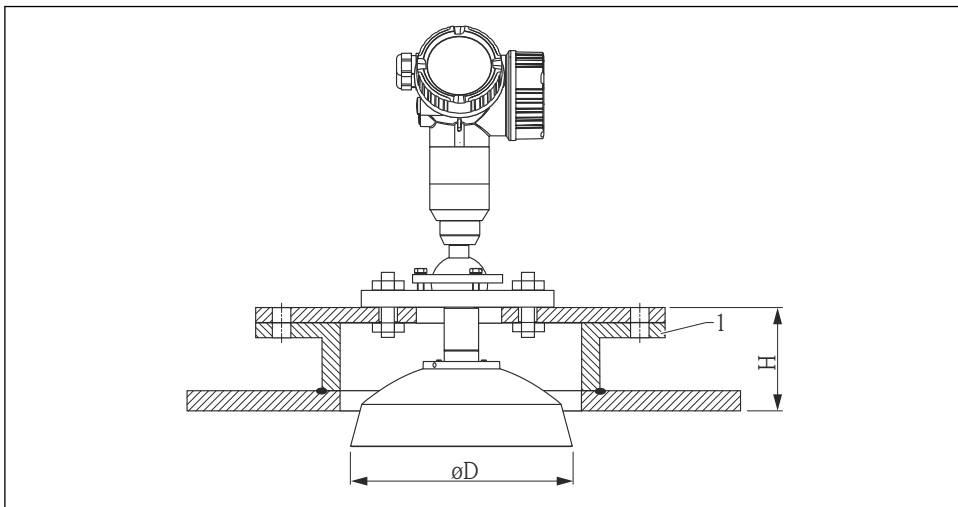
| Antena | Średnica anteny D | Wysokość króćca H dla przypadku 1 | Maksymalna długość króćca $H_{maks.}$ dla przypadku 2 |
|--------------------------------|---------------------|-------------------------------------|---|
| Antena paraboliczna 200 mm/8" | 173 mm (6,81 in) | < 50 mm (1,97 in) | 500 mm (19,7 in) |
| Antena paraboliczna 250 mm/10" | 236 mm (9,29 in) | < 50 mm (1,97 in) | 500 mm (19,7 in) |

Przykłady montażu za pomocą kołnierzy o rozmiarach mniejszych od średnicy parabolicznej powierzchni odbijającej

Jeśli kołnierz ma mniejszą średnicę od średnicy parabolicznej powierzchni odbijającej, przyrząd można zamontować na jeden z następujących sposobów:

- Montaż standardowy, wymaga zdemontowania reflektora parabolicznego
- Zawiasowe mocowanie kołnierza

Montaż standardowy




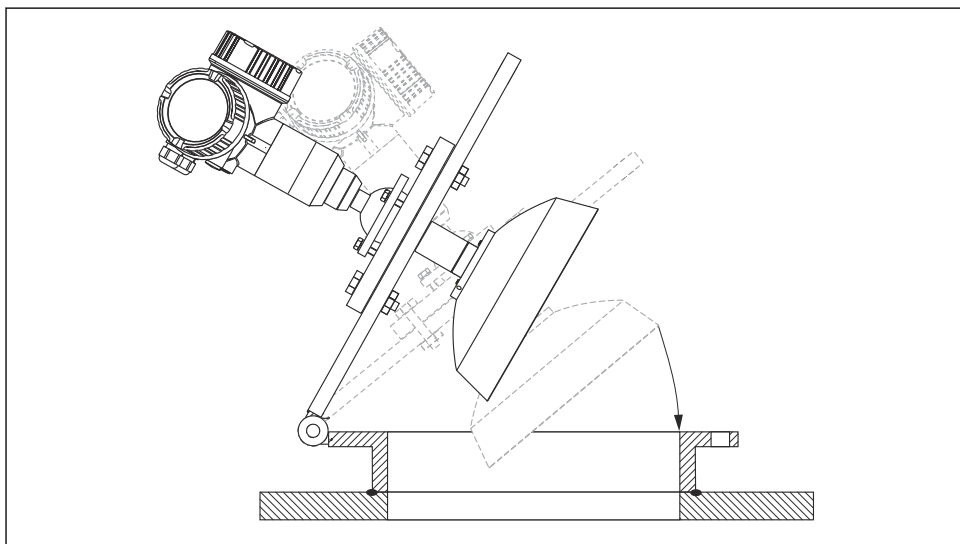
A0018874

1 Króciec

| Wymiary anteny | $\varnothing D$ | H (bez wydłużenia anteny) |
|----------------|------------------|--------------------------------|
| 200 mm (8 in) | 173 mm (6,81 in) | < 50 mm (1,96 in) |
| 250 mm (10 in) | 236 mm (9,29 in) | < 50 mm (1,96 in) |

Zawiasowe mocowanie kołnierza

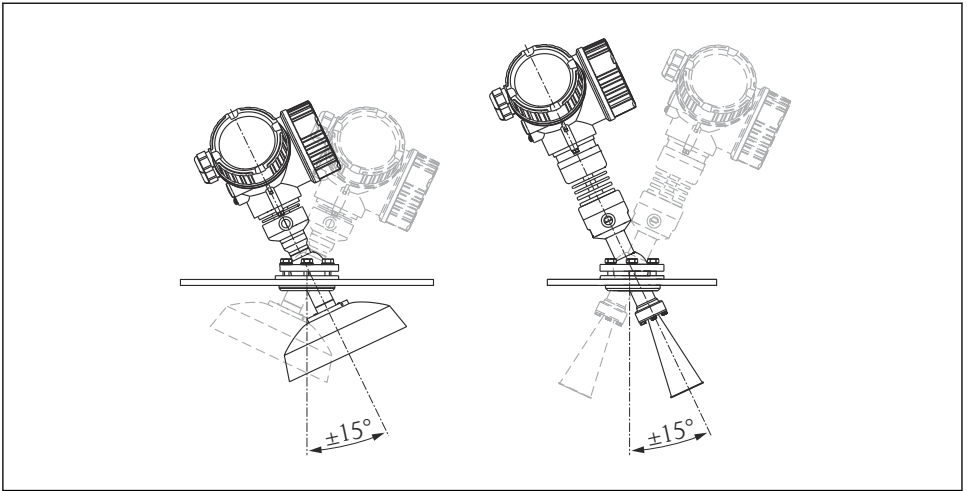
 Przy zawiasowym mocowaniu kołnierza należy uwzględnić długość anteny.



A0018878

5.6.5 Pozycjoner anteny do FMR57

Pozycjoner umożliwia odchylenie osi anteny pod kątem maks. 15° we wszystkich kierunkach. Pozycjoner służy do optymalnego ustawienia wiązki radarowej względem powierzchni materiału sypkiego.



A0016931

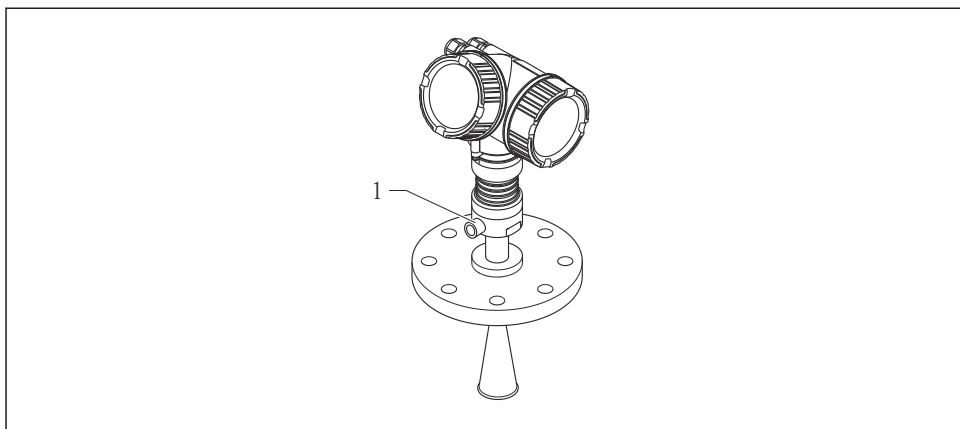
6 Micropilot FMR57 z pozycjonerem anteny

Pozycjonowanie osi anteny

1. Odkręcić śruby
2. Ustawić oś anteny w odpowiedniej pozycji (możliwy zakres do maks. $\pm 15^\circ$ we wszystkich kierunkach)
3. Dokręcić śruby momentem 15 Nm (11 lbf ft)

5.6.6 Zintegrowane złącze do czyszczenia pneumatycznego anteny do FMR57

W przypadku pomiarów przy dużym zapyleniu, wbudowane przyłącze do przedmuchu umożliwia usunięcie osadu z anteny. Zalecane jest czyszczenie za pomocą impulsów sprężonego powietrza.



A0016932

7 Micropilot FMR57 z przyłączem do czyszczenia pneumatycznego anteny

1 Przyłącze do czyszczenia pneumatycznego NPT $\frac{1}{4}$ lub G $\frac{1}{4}$

Zakres ciśnienia powietrza do przedmuchu

■ Praca impulsowa:

maks. 6 bar (87 psi)

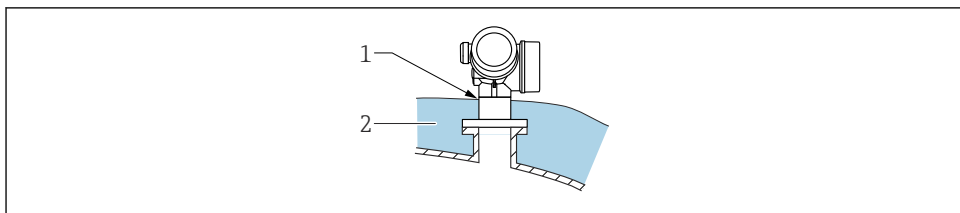
■ Praca ciągła:

200 ... 500 mbar (3 ... 7,25 psi)



- Powietrze używane do przedmuchu zawsze powinno być suche
- Czyszczenie sprężonym powietrzem należy stosować tylko w przypadkach, gdy jest to niezbędne, ponieważ zbyt intensywne czyszczenie może spowodować uszkodzenia mechaniczne (zużycie ścierne)

5.7 Zbiorniki z izolacją termiczną

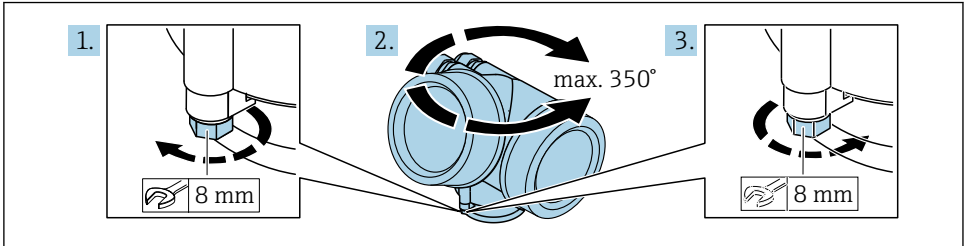


A0032207

W przypadku wysokich temperatur procesu, przyrząd musi być umieszczony w izolacji zbiornika (2), aby nie dopuścić do nadmiernego nagrzewania elektroniki w wyniku promieniowania lub konwekcji ciepła. Izolacja nie powinna wystawać powyżej szyjki obudowy przetwornika (1).

5.8 Obracanie obudowy przetwornika

Aby ułatwić dostęp do przedziału podłączeniowego lub wskaźnika, istnieje możliwość obrócenia obudowy przetwornika:

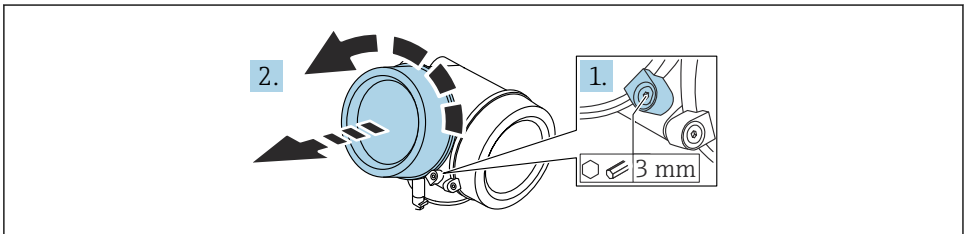


A0032242

1. Za pomocą klucza płaskiego odkręcić śrubę mocującą.
2. Obrócić obudowę w żądanym kierunku.
3. Dokręcić śrubę mocującą (moment dokręcenia: 1.5 Nm dla obudowy z tworzyw sztucznych; 2.5 Nm dla obudowy aluminiowej lub ze stali k.o.).

5.9 Obracanie wyświetlacza

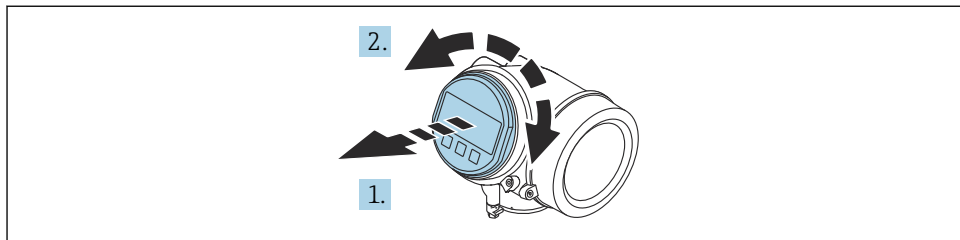
5.9.1 Otwieranie pokrywy



A0021430

1. Kluczem imbusowym (3 mm) odkręcić śrubę zacisku mocującego pokrywę przedziału podłączeniowego i obrócić zacisk o 90 ° w lewo.
2. Odkręcić pokrywę przedziału elektroniki i sprawdzić uszczelkę; w razie potrzeby wymienić.

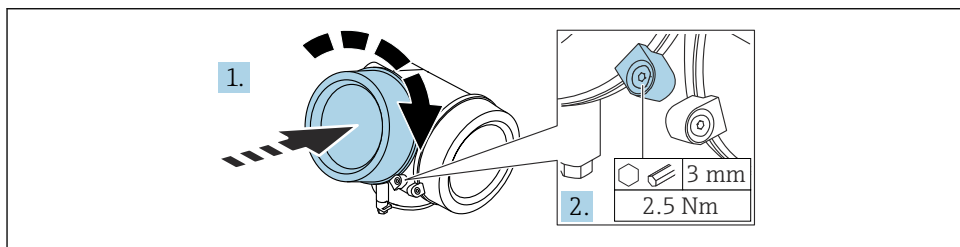
5.9.2 Obracanie wyświetlacza



A0036401

1. Nieznacznie obrócić i wyciągnąć wyświetlacz z obudowy.
2. Obrócić wyświetlacz do żądanego położenia: maks. $8 \times 45^\circ$ w każdym kierunku.
3. Wprowadzić kabel spiralny w szczelinę w obudowie powyżej płyty głównej i podłączyć wyświetlacz, ustawiając go w odpowiedniej pozycji w obudowie modułu elektroniki.

5.9.3 Zamykanie pokrywy przedziału elektroniki



A0021451

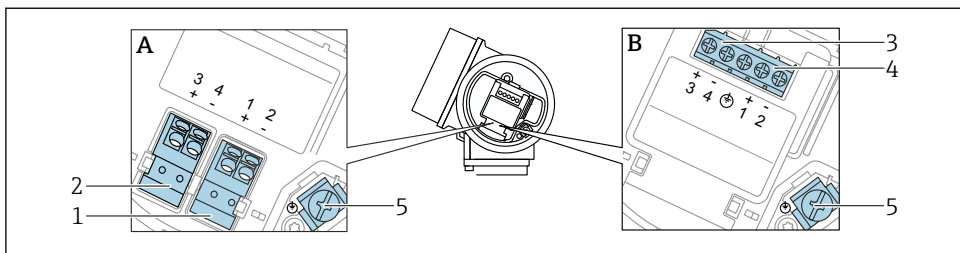
1. Wkręcić pokrywę przedziału elektroniki.
2. Obrócić zacisk mocujący o 90° w prawo i kluczem imbusowym (3 mm), dokręcić śrubę zacisku mocującego przedziału elektroniki momentem 2,5 Nm.

6 Podłączenie elektryczne

6.1 Wymagania dotyczące podłączenia

6.1.1 Przyporządkowanie zacisków

Przyporządkowanie zacisków dla wersji PROFIBUS PA / FOUNDATION Fieldbus



A0036500

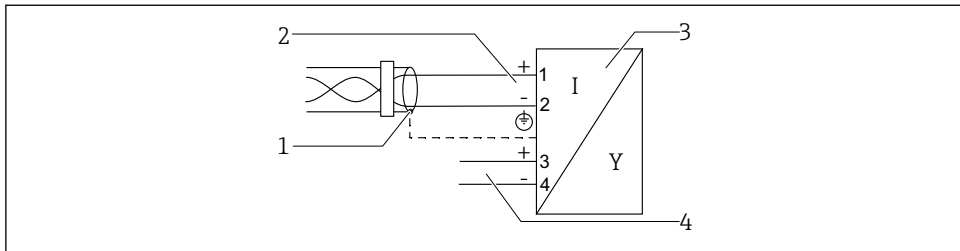
8 Przyporządkowanie zacisków dla wersji PROFIBUS PA / FOUNDATION Fieldbus

A Wersja bez wbudowanego ogranicznika przepięć

B Wersja z wbudowanym ogranicznikiem przepięć

- 1 Linia PROFIBUS PA / FOUNDATION Fieldbus: zaciski 1 i 2, bez wbudowanego ogranicznika przepięć
- 2 Wyjście binarne (typu otwarty kolektor): zaciski 3 i 4, bez wbudowanego ogranicznika przepięć
- 3 Wyjście binarne (typu otwarty kolektor): zaciski 3 i 4, z wbudowanym ogranicznikiem przepięć
- 4 Linia PROFIBUS PA / FOUNDATION Fieldbus: zaciski 1 i 2, z wbudowanym ogranicznikiem przepięć
- 5 Zacisk uziemienia ekranu kabla

Schemat blokowy wersji PROFIBUS PA / FOUNDATION Fieldbus



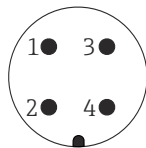
A0036500

9 Schemat blokowy wersji PROFIBUS PA / FOUNDATION Fieldbus


- 1 Ekran przewodu; użyć przewodów o odpowiednich parametrach
- 2 Linia PROFIBUS PA / FOUNDATION Fieldbus
- 3 Przetwornik pomiarowy
- 4 Wyjście binarne (typu otwarty kolektor)

6.1.2 Złącza wtykowe przyrządu

i W przyrządach ze złączem wtykowym nie trzeba otwierać obudowy w celu podłączenia przewodu sygnałowego.



A0011176

 10 Rozmieszczenie styków w gnieździe przyłączeniowym 7/8"

- 1 - sygnału
- 2 + sygnału
- 3 Nie podłączony
- 4 Ekran

6.1.3 Napięcie zasilania

PROFIBUS PA, FOUNDATION Fieldbus

| "Zasilanie; wyjście" ¹⁾ | "Dopuszczenia" ²⁾ | Napięcie na zaciskach |
|--|---|--------------------------|
| E: 2-przew.; FOUNDATION Fieldbus, wyjście dwustanowe G: 2-przew.; PROFIBUS PA, wyjście dwustanowe | <ul style="list-style-type: none"> ■ Nie Ex ■ Ex nA ■ Ex nA(ia) ■ Ex ic ■ Ex ic(ia) ■ Ex db(ia)/XP ■ Ex ta/DIP ■ CSA GP | 9 ... 32 V ³⁾ |
| | <ul style="list-style-type: none"> ■ Ex ia/IS ■ Ex ia + Ex db(ia)/IS + XP | 9 ... 30 V ³⁾ |

- 1) Poz. 020 kodu zamówieniowego
- 2) Poz. 010 kodu zamówieniowego
- 3) Napięcia wejściowe do 35 V nie powodują uszkodzenia przyrządu.

| | |
|---|-----|
| Konieczność zwracania uwagi na biegunowość | Nie |
| Zgodność z koncepcją magistrali FISCO/FNICO wg normy PN-EN 60079-27 | Tak |

6.2 Podłączenie przyrządu

⚠ OSTRZEŻENIE

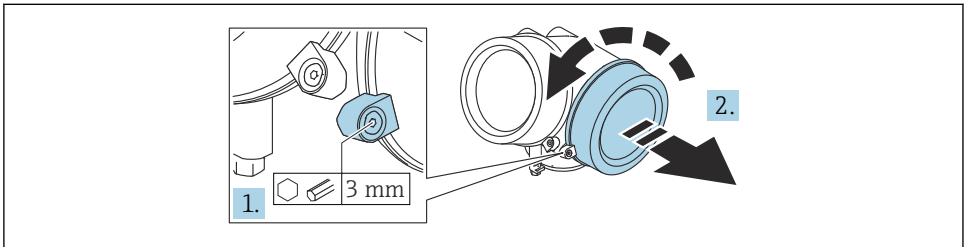
Zagrożenie wybuchem!

- ▶ Przestrzegać obowiązujących przepisów.
- ▶ Przestrzegać zaleceń podanych w instrukcji bezpieczeństwa Ex (XA).
- ▶ Stosować wyłącznie podane dławiki kablowe.
- ▶ Przed uruchomieniem sprawdzić, czy napięcia zasilania są zgodne z danymi na tabliczce znamionowej.
- ▶ Przed przystąpieniem do wykonania połączeń elektrycznych wyłączyć zasilanie.
- ▶ Przed włączeniem zasilania podłączyć zewnętrzny zacisk uziemienia do linii wyrównania potencjałów.

Niezbędne narzędzia/ akcesoria:

- Do przyrządów z blokadą pokrywy: klucz imbusowy AF3
- Przyrząd do zdejmowania izolacji
- W przypadku korzystania z przewodów linkowych: zarobić każdą żyłę tulejką kablową.

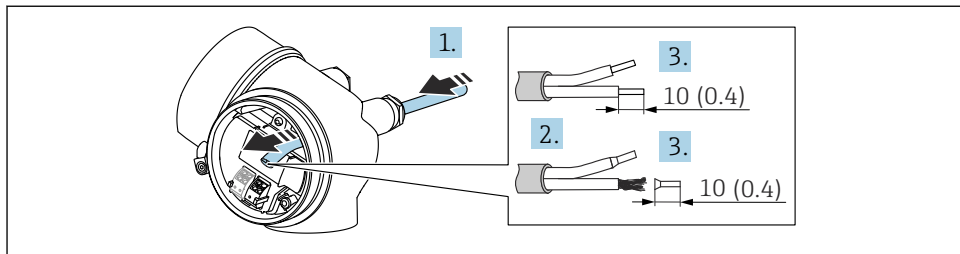
6.2.1 Otwieranie pokrywy



A0021490

1. Kluczem imbusowym (3 mm) odkręcić śrubę zacisku mocującego pokrywę przedziału podłączeniowego i obrócić zacisk o 90 ° w lewo.
2. Odkręcić pokrywę przedziału elektroniki i sprawdzić uszczelkę; w razie potrzeby wymienić.

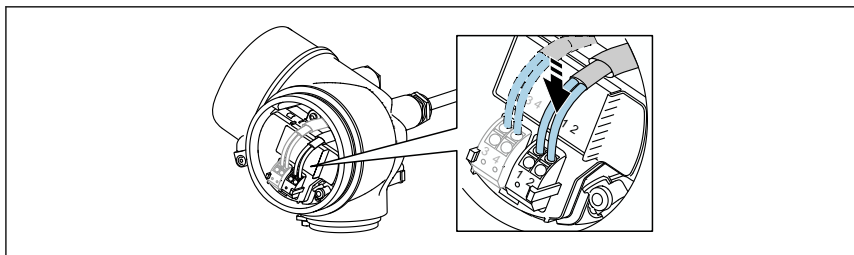
6.2.2 Podłączenie



A0036418

11 Jednostka: mm (in)

1. Przełożyć przewód przez dławik kablowy. W celu zapewnienia szczelności, nie usuwać pierścienia uszczelniającego z dławika.
2. Zdjąć płaszcz przewodu.
3. Zdjąć izolację z końcówek przewodów na długości 10 mm (0,4 in). W przypadku przewodów linkowych zarobić końce tulejkami kablowymi.
4. Dokręcić dławiki kablowe.
5. Podłączyć przewód zgodnie ze schematem elektrycznym.

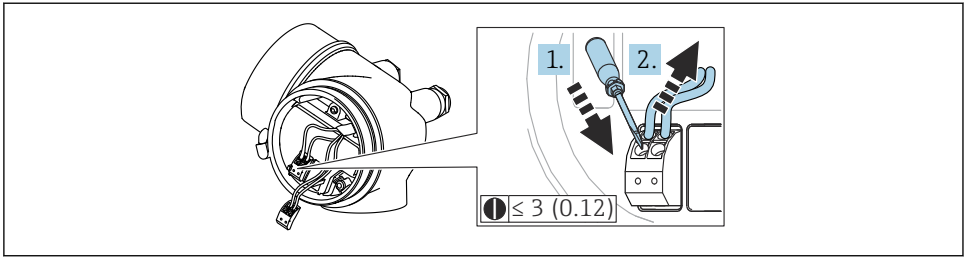


A0036682

6. W przypadku użycia przewodów ekranowanych, podłączyć ekran przewodu do zacisku uziemiającego.

6.2.3 Zaciski wtykowe sprężynowe

Elektryczne podłączenie przyrządów bez wbudowanego ogranicznika przepięć następuje za pomocą zacisków sprężynowych. Żyły sztywne lub elastyczne z końcówkami zarobionymi tulejkami kablowymi można wsadzić bezpośrednio do zacisków.



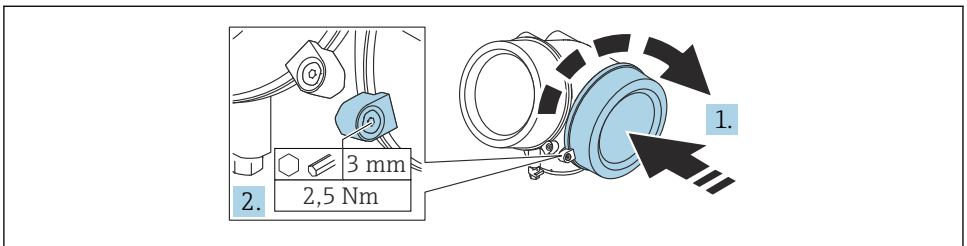
A0013661

12 Jednostka: mm (in)

Aby wyjąć końcówkę przewodu z zacisku:

1. ostrze płaskiego wkrętaka ≤ 3 mm włożyć w szczelinę pomiędzy otworami zacisków
2. jednocześnie wyciągnąć koniec przewodu z zacisku.

6.2.4 Zamykanie pokrywy przedziału podłączeniowego



A0021491

1. Wkręcić pokrywę przedziału podłączeniowego.
2. Obrócić zacisk mocujący o 90° w prawo i kluczem imbusowym (3 mm), dokręcić śrubę zacisku mocującego przedziału elektroniki momentem 2,5 Nm.

7 Integracja z siecią FOUNDATION Fieldbus

7.1 Plik opisu przyrządu (DD)

W celu konfiguracji przyrządu i jego integracji z siecią FOUNDATION Fieldbus niezbędne są następujące elementy:

- Oprogramowanie konfiguracyjne FF
- Plik Cff (Common File Format: *.cff)
- Opis przyrządu (DD) może być w jednym z następujących formatów:
 - Device description format 4 : *sym, *ffo
 - Device description format 5 : *sy5, *ff5

Dane w pliku DD dla danego przyrządu

| | |
|------------------------------|--|
| ID producenta | 0x452B48 |
| Typ przyrządu | 0x1028 |
| Wersja przyrządu | 0x01 |
| Wersja pliku opisu przyrządu | Informacje i pliki dostępne na: |
| Wersja pliku CFF | <ul style="list-style-type: none"> ▪ www.endress.com ▪ www.fieldcommgroup.org |

7.2 Integracja z siecią FF



- Szczegółowe informacje dotyczące integracji przyrządu z siecią FF podano w opisie używanego oprogramowania konfiguracyjnego.
- Podczas integracji przyrządów obiektowych z siecią FF należy sprawdzić, czy użyte zostały właściwe pliki. Numer odpowiedniej wersji można odczytać za pomocą parametrów Device Revision/DEV_REV i DD Revision/ DD_REV w Bloku zasobów.

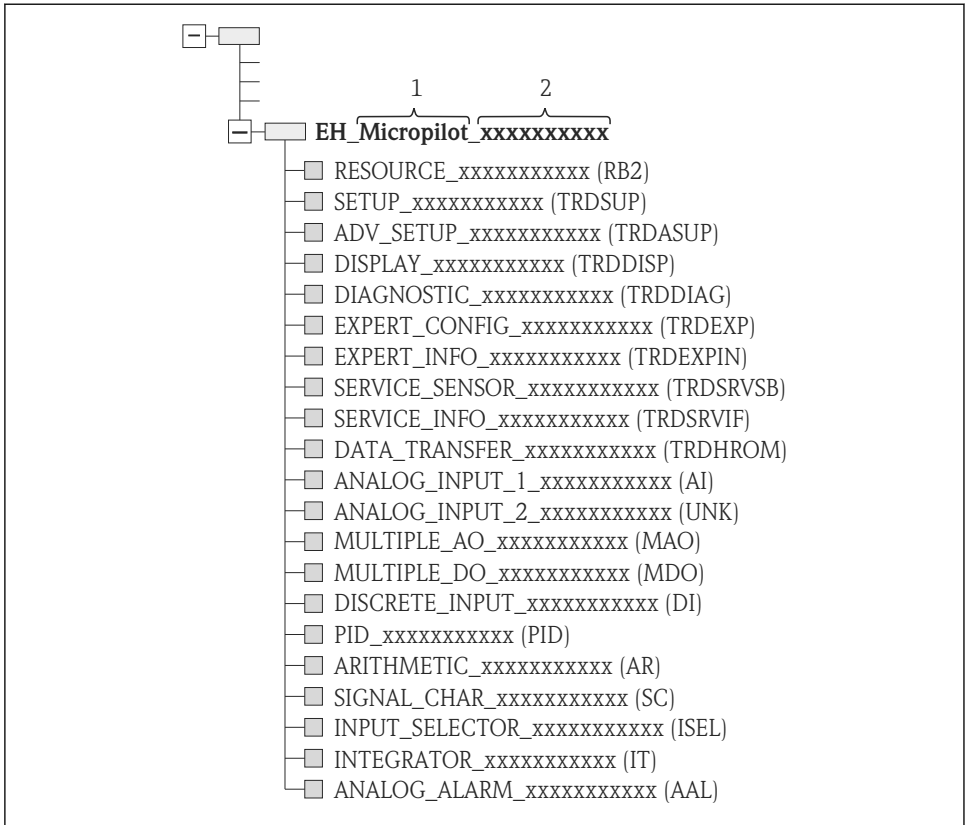
Procedura integracji przyrządu z siecią FF jest następująca:

1. Włączyć program konfiguracyjny FF.
2. Pobrać pliki CFF i pliki opisu przyrządu (*.ffo, *.sym (dla format 4) *ff5, *sy5 (dla format 5) na komputer i załadować do systemu.
3. Skonfigurować interfejs.
4. Skonfigurować przyrząd odpowiednio do zadania pomiarowego i do systemu FF.

7.3 Identyfikacja przyrządu i adresowanie

Protokół FOUNDATION Fieldbus identyfikuje przyrząd za pomocą kodu identyfikacyjnego (Device ID) i automatycznie przydziela mu odpowiedni adres sieciowy. Kodu identyfikacyjnego nie można zmieniać. W widoku sieci, przyrząd pojawia się z chwilą uruchomienia oprogramowania konfiguracyjnego FF i zintegrowania przyrządu z siecią. Pod nazwą przyrządu wyświetlane są dostępne bloki.

Jeśli plik opisu przyrządu nie zostanie załadowany, zamiast nazwy bloku pojawia się "Unknown" lub "(UNK)".



A0020711

13 Typowy widok w programie konfiguracyjnym po ustanowieniu połączenia

- 1 Nazwa przyrządu
- 2 Numer seryjny

7.4 Model blokowy

7.4.1 Bloki w oprogramowaniu przyrządu

Przyrząd posiada następujące bloki:

- Blok zasobów (informacje o sprzęcie)
- Bloki przetwornika
 - Blok przetwornika Setup (TRDSUP)
 - Blok przetwornika Advanced Setup (TRDASUP)
 - Blok przetwornika Display (TRDDISP)
 - Blok przetwornika Diagnostic (TRDDIAG)
 - Blok przetwornika Advanced Diagnostic (TRDADVDIAG)
 - Blok przetwornika Expert Configuration (TRDEXP)
 - Blok przetwornika Expert Information (TRDEXPIN)
 - Blok przetwornika Service Sensor (TRDSRVSB)
 - Blok przetwornika Service Information (TRDSRVIF)
 - Blok przetwornika Data Transfer (TRDHROM)
- Bloki funkcyjne
 - 2 Bloki wejścia analogowego (AI)
 - 1 Blok wejścia dyskretnego (DI)
 - 1 Blok wielokrotnego wyjścia analogowego (MAO)
 - 1 Blok wielokrotnego wyjścia cyfrowego (MDO)
 - 1 Blok PID (PID)
 - 1 Blok arytmetyczny (AR)
 - 1 Blok charakteryzacji sygnału (SC)
 - 1 Blok wyboru wejść (ISEL)
 - 1 Blok całkujący (IT)
 - 1 Blok alarmu analogowego (AAL)

Oprócz wymienionych wcześniej fabrycznie instancjonowanych bloków, instancjonowane mogą być również następujące bloki:

- 3 Bloki wejścia analogowego (AI)
- 2 Bloki wejścia dyskretnego (DI)
- 1 Blok PID (PID)
- 1 Blok arytmetyczny (AR)
- 1 Blok charakteryzacji sygnału (SC)
- 1 Blok wyboru wejść (ISEL)
- 1 Blok całkujący (IT)
- 1 Blok alarmu analogowego (AAL)

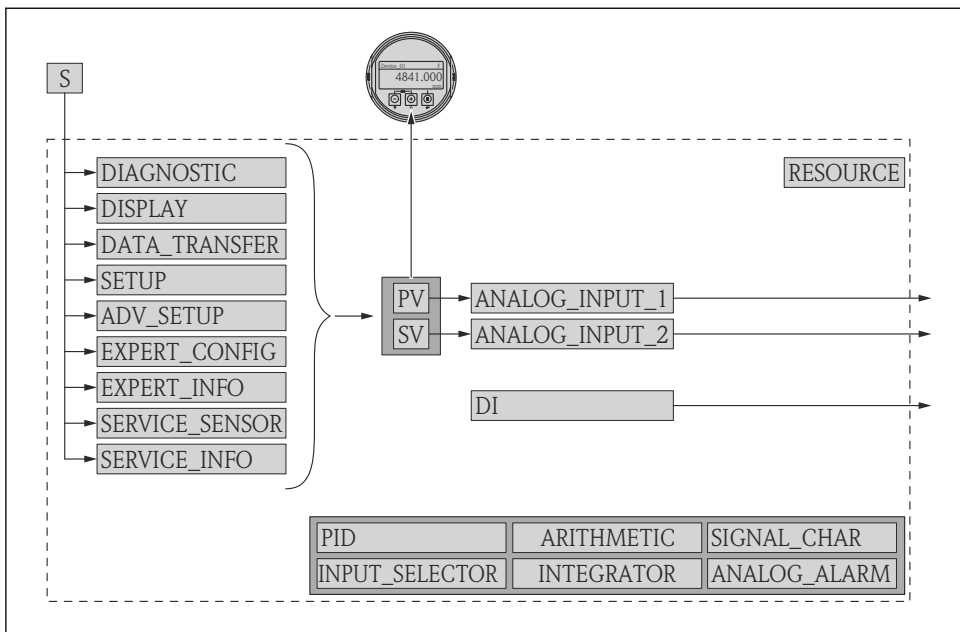
W przyrządzie można instancjonować maks. 20 bloków, włączając w to bloki już instancjonowane. Informacje dotyczące instancjonowania bloków podano w odpowiedniej instrukcji obsługi oprogramowania konfiguracyjnego.



Wytyczne Endress+Hauser, dokument BA00062S.

W tych wytycznych zamieszczono przegląd standardowych bloków funkcyjnych opisanych w specyfikacjach FF 890 - 894 FOUNDATION Fieldbus. Jest to pomoc dla operatorów w zakresie korzystania z bloków zaimplementowanych w przyrządach/urządzeniach obiektowych Endress+Hauser.

7.4.2 Fabryczna konfiguracja bloków przyrządu



A0017217

14 Fabryczna konfiguracja bloków przyrządu

S Czujnik

PV Główna wartość mierzona (PV): poziom po linearyzacji

SV Druga wartość mierzona: odległość

7.5 Przeporządkowanie wartości mierzonych (parametr CHANNEL) w bloku AI

Wartość wejściowa bloku wejść analogowych jest określana przez parametr „Channel”.

| Channel | Wartość mierzona |
|---------|-------------------------------------|
| 0 | Uninitialized |
| 211 | Napięcie na zaciskach |
| 773 | Zaaw. diagnostyka wyjścia prądowego |
| 774 | Zaaw. diagnostyka wyjścia prądowego |
| 32786 | Amplituda absolutna echa |
| 32856 | Odległość |
| 32885 | Temperatura elektroniki |

| Channel | Wartość mierzona |
|---------|-------------------------|
| 32949 | Poziom po linearyzacji |
| 33044 | Amplituda względna echa |

7.6 Metody

Specyfikacja FOUNDATION Fieldbus umożliwia zastosowanie metod ułatwiających obsługę przyrządu. Metoda to sekwencja interaktywnych kroków, podczas której wymuszana jest właściwa kolejność działań celem skonfigurowania pewnych funkcji przyrządu.

Dostępne są następujące metody:

- **Restart**

Ta metoda znajduje się w Bloku zasobów i służy do konfigurowania parametru **Reset device**. Jej zastosowanie spowoduje reset parametrów przyrządu do określonego stanu.

- **ENP Restart**

Ta metoda znajduje się w bloku zasobów i umożliwia zmianę parametrów elektronicznej tabliczki znamionowej (Electronic Name Plate).

- **Setup**

Ta metoda znajduje się w bloku przetwornika SETUP i służy do podstawowej konfiguracji parametrów pomiaru (jednostki pomiaru, typ zbiornika, medium, kalibracja "pusty" i "pełny").

- **Linearization**

Ta metoda znajduje się w bloku przetwornika ADV_SETUP i umożliwia zarządzanie tabelą linearyzacji służącą do konwersji wartości mierzonych poziomu na wartość objętości, masy lub przepływu.

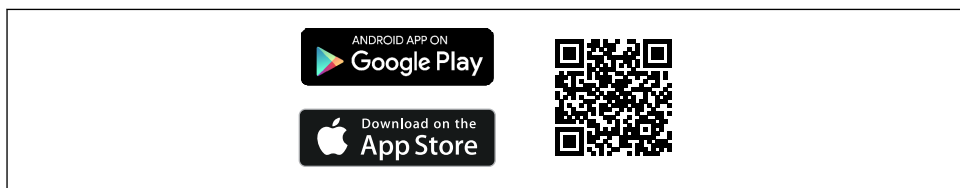
- **Self Check**

Ta metoda znajduje się w bloku przetwornika EXPERT_CONFIG i jest używana do wykonywania autodiagnostyki przyrządu.


8 Warianty obsługi

Przyrząd można obsługiwać za pomocą:

- menu obsługi (wyświetlacz),
- oprogramowania DeviceCare / FieldCare, patrz Instrukcja obsługi,
- aplikacji SmartBlue, Bluetooth (opcjonalnie), patrz instrukcja obsługi.



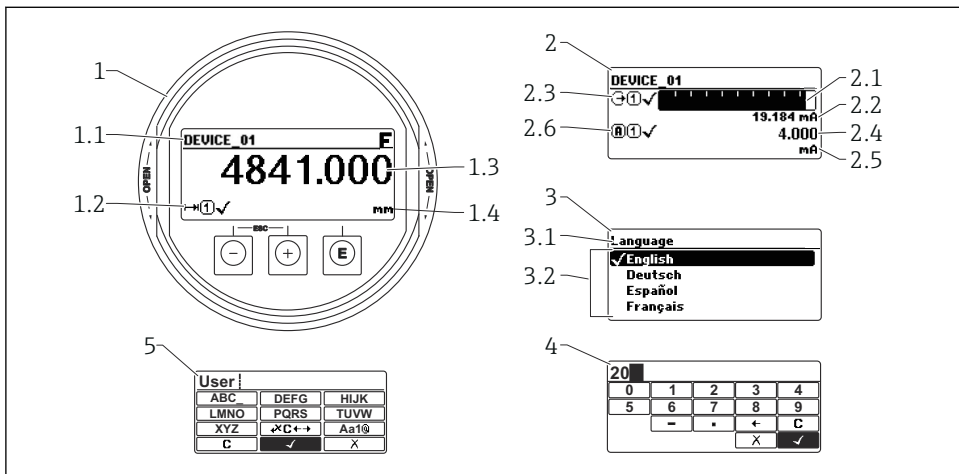
A0033202

 15 *Link do pobrania*

9 Uruchomienie

9.1 Struktura i funkcje menu obsługi

9.1.1 Wyświetlacz



A0012635


☑ 16 Format wskazań i moduł obsługi na wyświetlaczu

- 1 Wskazanie wartości mierzonej (1 wartość, maks. rozmiar wskazania)
- 1.1 Nagłówek z oznaczeniem punktu pomiarowego i symbolem błędu (gdy status błędu jest aktywny)
- 1.2 Symbole wartości mierzonych
- 1.3 Wartość mierzona
- 1.4 Jednostka
- 2 Wskazanie wartości mierzonej (wskaźnik słupkowy + 1 wartość)
 - 2.1 Wskaźnik słupkowy wartości mierzonej 1
 - 2.2 Wartość mierzona 1 (wraz z jednostką)
 - 2.3 Symbole wartości mierzonej 1
 - 2.4 Wartość mierzona 2
 - 2.5 Jednostka wartości mierzonej 2
 - 2.6 Symbole wartości mierzonej 2
- 3 Wskazanie parametru (tutaj: parametr wybierany z listy)
 - 3.1 Nagłówek z nazwą parametru i symbolem błędu (gdy stan błędu jest aktywny)
 - 3.2 Lista wyboru; oznacza aktualną wartość parametru.
- 4 Matryca do wprowadzania liczb
- 5 Matryca do wprowadzania znaków alfanumerycznych i znaków specjalnych

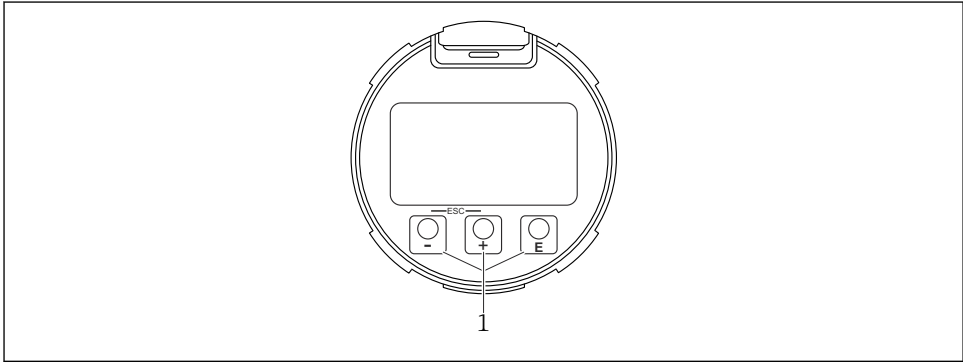
9.1.2 Przyciski obsługi

Funkcje

- Odczyt wskazań wartości mierzonych, komunikatów błędów i komunikatów informacyjnych
- Podświetlenie tła zmienia się z zielonego na czerwone w przypadku błędu
- W celu ułatwienia obsługi, wyświetlacz można wyjąć z obudowy

 Wyświetlacze przyrządu mogą być wyposażone w dodatkową opcję komunikacji bezprzewodowej Bluetooth®.

Podświetlenie jest włączane lub wyłączane w zależności od napięcia zasilania i poboru prądu.






A0039284

17 Wyświetlacz

1 Przyciski obsługi

Funkcje przycisków

- Przycisk 
 - Przewijanie w dół listy wyboru
 - Edycja wartości alfanumerycznych wprowadzanych w danej funkcji
- Przycisk 
 - Przewijanie w górę listy wyboru
 - Edycja wartości alfanumerycznych wprowadzanych w danej funkcji
- Przycisk 
 - *Na wskazaniu wartości mierzonej:* po naciśnięciu przycisku na krótko następuje otwarcie menu obsługi.
 - Po naciśnięciu przycisku przez 2 s następuje otwarcie menu kontekstowego.
 - *W menu, podmenu:* naciśnięcie przycisku na krótko:
 - Otwiera wybrane menu, podmenu lub parametr.
 - Po naciśnięciu przycisku przez 2 s dla parametru:
 - Powoduje otwarcie tekstu pomocy (jeśli istnieje) dla danej funkcji lub parametru.
 - *W edytorze tekstu i liczb:* naciśnięcie przycisku na krótko:
 - Powoduje otwarcie wybranej grupy.
 - Powoduje wykonanie wybranego działania.
 - Powoduje wykonanie wybranego działania.

- Przycisk \oplus i \ominus (funkcja ESC - jednoczesne naciśnięcie obu przycisków)
 - *W menu, podmenu:* naciśnięcie przycisku na krótko:
 - Powoduje wyjście z danego poziomu menu i przejście do następnego wyższego poziomu.
 - Jeśli otwarty jest tekst pomocy, powoduje zamknięcie tekstu pomocy dla danego parametru.
 - Naciśnięcie przycisku przez 2 spowoduje powrót do wskazania wartości mierzonej ("pozycja Home").
 - *W edytorze tekstu i liczb:* powoduje zamknięcie edytora tekstu lub liczb bez zastosowania zmian.
- Przycisk \ominus i przycisk \boxminus (jednoczesne naciśnięcie obu przycisków)
Zmniejszenie kontrastu (większa jasność).
- Przycisk \oplus i przycisk \boxminus (jednoczesne naciśnięcie i przytrzymanie obu przycisków)
Zwiększenie kontrastu (mniejsza jasność).

9.2 Otwieranie menu kontekstowego

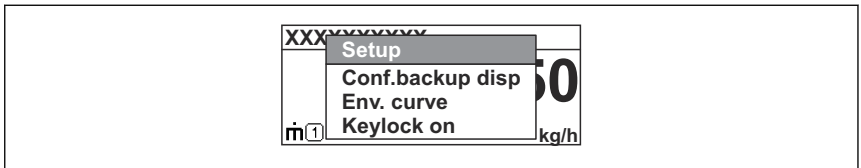
Menu kontekstowe umożliwia szybki dostęp do następujących pozycji menu, bezpośrednio z poziomu wskazywania wartości mierzonych:

- Setup [Ustawienia]
- Conf. backup disp. [Kopia ustawień]
- Envelope curve [Krzywa obwiedni echa]
- Keylock on [Blokada przycisków wł.]

Otwieranie i zamykanie menu kontekstowego

Z poziomu wskazań wartości roboczych.

1. Nacisnąć przycisk \boxminus przez 2 s.
 - ↳ Otwiera się menu kontekstowe.





A0037872

2. Nacisnąć jednocześnie przycisk \ominus i \oplus .
 - ↳ Menu kontekstowe zostanie zamknięte i ponownie pojawi się wskazanie wartości mierzonej.

Wybór pozycji menu kontekstowego

1. Otworzyć menu kontekstowe.
2. Przyciskiem \oplus przejść do żądanej pozycji menu.
3. Nacisnąć przycisk \boxminus celem zatwierdzenia wyboru.
 - ↳ Wybrana pozycja menu otwiera się.

9.3 Menu obsługi

| Parametr/podmenu | Znaczenie | Opis |
|--|--|--|
| Language Ustawienia → Ustawienia zaawansowane → Wskaźnik → LanguageEkspert → System → Wskaźnik → Language | Służy do wyboru języka obsługi na wyświetlaczu lokalnym |  BA01123F - Instrukcja obsługi, FMR56/FMR57, FOUNDATION Fieldbus |
| Ustawienia | Po wprowadzeniu wartości parametrów konfiguracyjnych, w zasadzie pomiar jest całkowicie skonfigurowany. | |
| Ustawienia → Mapowanie | Mapowanie ech zakłócających | |
| Ustawienia → Ustawienia zaawansowane | Zawiera dodatkowe podmenu i parametry <ul style="list-style-type: none"> ■ Zaawansowana konfiguracja przyrządu (dostosowanie do specjalnych warunków pomiaru) ■ Konwersja wartości mierzonych (skalowanie, linearyzacja). ■ Skalowanie sygnału wyjściowego. | |
| Diagnostyka | Zawiera najważniejsze parametry potrzebne do zdiagnozowania stanu przyrządu |  GP01017F - Opis parametrów przyrządu, FMR5x, FOUNDATION Fieldbus |
| Menu Ekspert Jeśli użytkownik nie zdefiniował kodu dostępu, w opcji parametr Podaj kod dostępu wprowadzić 0000. | Zawiera wszystkie parametry przyrządu (w tym parametry zawarte w pozostałych pozycjach menu). Organizacja tego menu odpowiada organizacji bloków funkcyjnych przyrządu. | |

9.4 Wyłączenie blokady zapisu

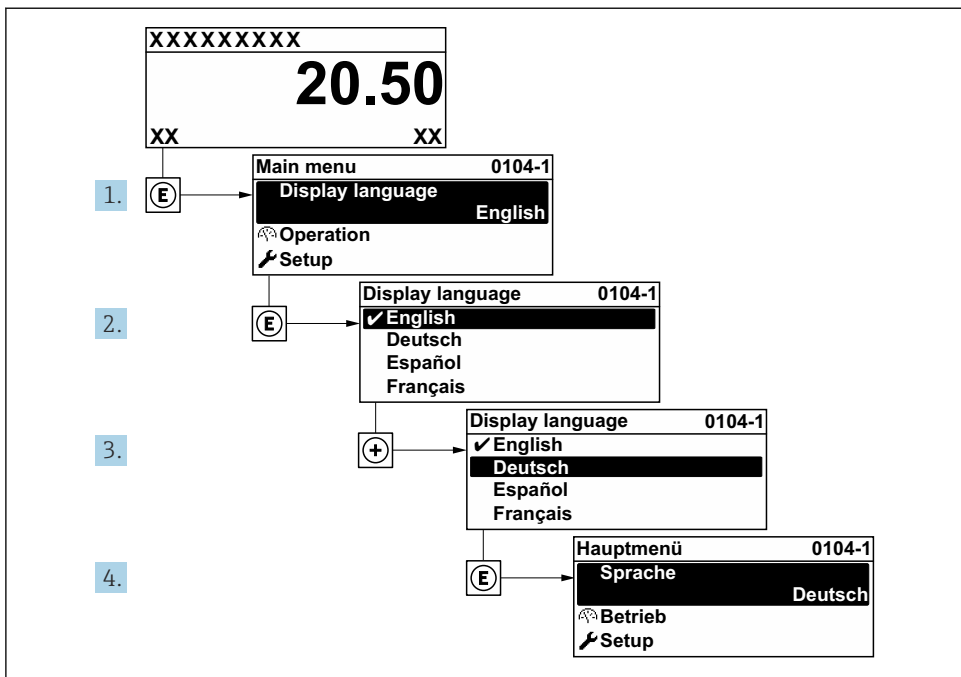
Gdy blokada zapisu jest włączona, najpierw należy ją wyłączyć, patrz Instrukcja obsługi.



BA01123F - Instrukcja obsługi, FMR56/FMR57, FOUNDATION Fieldbus

9.5 Wybór języka obsługi

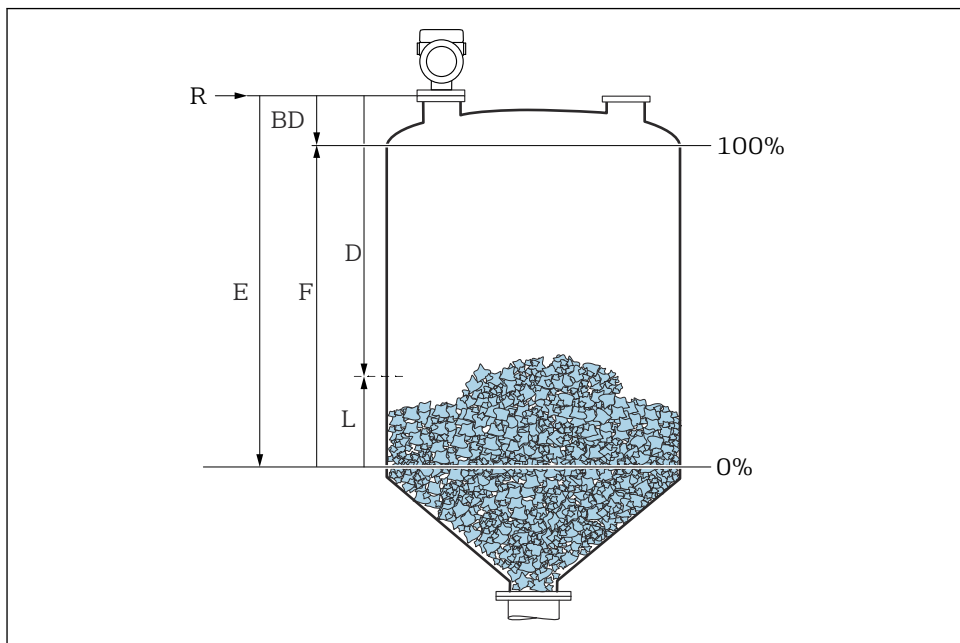
Ustawienie fabryczne: English lub język określony w zamówieniu



A0029420

18 Przykładowe wskazanie na wskaźniku lokalnym

9.6 Konfiguracja pomiaru poziomu




A0016934

19 Parametry konfiguracyjne pomiaru poziomu cieczy

- R Punkt odniesienia pomiaru
- D Odległość
- L Poziom
- E Kalibracja -Pusty- (= punkt zerowy)
- F Kalibracja -Pełny- (= zakres)

1. Ustawienia → Etykieta urządzenia
 - ↳ Wprowadź unikatową nazwę punktu pomiarowego, co ułatwi identyfikację przyrządu.
2. Ustawienia → Jednostka odległości
 - ↳ Użyte do ustawień podstawowych (Pusty / Pełny).
3. Ustawienia → Typ silosu
 - ↳ Optymalizuje filtry sygnałowe do pracy w uprzednio określonym rodzaju zbiornika. Wskazówka: Test warsztatowy wyłącza wszystkie filtry. Używaj go tylko do celów testowych.

4. Ustawienia → Maks. prędkość napełniania (mat. sypkie)
 - ↳ Dzięki określeniu maksymalnej, spodziewanej prędkości napełniania i opróżniania, przetwarzanie echa przez radar zostanie dopasowane do sytuacji w zbiorniku. Wskazówka: Osobno określ prędkości napełniania i opróżniania, ponieważ w praktyce często różnią się one od siebie. Wskazówka: Wskutek wybrania opcji 'Brak filtru / test' wszystkie filtry przetwarzania echa zostaną wyłączone. Dlatego korzystaj z niej tylko do celów testowych.
 5. Ustawienia → Maks. prędkość opróżniania (mat. sypkie)
 - ↳ Dzięki określeniu maksymalnej, spodziewanej prędkości napełniania i opróżniania, przetwarzanie echa przez radar zostanie dopasowane do sytuacji w zbiorniku. Wskazówka: Osobno określ prędkości napełniania i opróżniania, ponieważ w praktyce często różnią się one od siebie. Wskazówka: Wskutek wybrania opcji 'Brak filtru / test' wszystkie filtry przetwarzania echa zostaną wyłączone. Dlatego korzystaj z niej tylko do celów testowych.
 6. Ustawienia → Kalibracja -Pusty-
 - ↳ Wprowadzić wartość poziomu "pusty" E (odległości od punktu odniesienia R do poziomu 0%). Ustawienia → Ustawienia zaawansowane → Poziom → Wysokość zbiornikaJeśli ustawiony zakres pomiarowy (kalibracja 'Pusty') znacznie różni się od wysokości zbiornika lub silosu, to zaleca się, aby wpisać wysokość zbiornika lub silosu w tym parametrze. Przykład: Ciągłe monitorowanie poziomu w górnej jednej trzeciej zbiornika lub silosu. Uwaga: Dla zbiorników z dnem stożkowym parametr ten nie powinien być zmieniany. W tego typu aplikacji kalibracja 'Pusty' nie jest zazwyczaj wysokością zbiornika lub silosu.
 7. Ustawienia → Kalibracja -Pełny-
 - ↳ Odległość między poziomem minimalnym (0%) i maksymalnym (100%).
 8. Ustawienia → Poziom
 - ↳ Aktualnie mierzony poziom
 9. Ustawienia → Odległość
 - ↳ Odległość między dolną krawędzią przyłącza procesowego radaru i powierzchnią medium.
 10. Ustawienia → Jakość sygnału
 - ↳ Wyświetla informację o jakości echa odbitego od powierzchni medium mierzonego.
 11. Ustawienia → Mapowanie → Potwierdź odległość
 - ↳ Porównać odległość wyświetlaną z odległością rzeczywistą, aby rozpocząć zapis mapy ech zakłócających.
 12. Ustawienia → Ustawienia zaawansowane → Poziom → Jednostka poziomu
 - ↳ Wybrać jednostkę poziomu: %, m, mm, ft, in (ustawienie fabryczne: %)
-  Bezwzględnie zalecane jest, aby ustawić maksymalną prędkość napełniania i opróżniania odpowiednio do rzeczywistego procesu.

9.7 Konfiguracja zoptymalizowana zadaniowo dla specjalnych aplikacji użytkownika

Aby skonfigurować parametry odpowiednio do danego zastosowania, patrz:



BA01123F - Instrukcja obsługi, FMR56/FMR57, FOUNDATION Fieldbus

Ponadto, informacje dotyczące podmenu **Ekspert**, patrz:



GP01017F - Opis parametrów przyrządu, FMR5x, FOUNDATION Fieldbus



71579148

www.addresses.endress.com
