



A0023555

- Asegúrese de que el documento se guarde en un lugar seguro de forma que se encuentre siempre a mano cuando se trabaje con el equipo.
- Evite que las personas o la instalación se vean expuestas a peligros: lea atentamente la sección "Instrucciones básicas de seguridad" y todas las demás instrucciones de seguridad recogidas en este documento que hacen referencia a los procedimientos de trabajo

El fabricante se reserva el derecho de modificar los datos técnicos sin previo aviso. Su centro de ventas Endress+Hauser le proporcionará información actual y las posibles actualizaciones de estas instrucciones.

Índice de contenidos

1	Sobre este documento	5		
1.1	Finalidad del documento	5		
1.2	Símbolos	5		
1.2.1	Símbolos de seguridad	5		
1.2.2	Símbolos eléctricos	5		
1.2.3	Símbolos de herramientas	5		
1.2.4	Símbolos para determinados tipos de información	5		
1.2.5	Símbolos en gráficos	6		
1.3	Documentación	6		
2	Instrucciones de seguridad básicas	6		
2.1	Requisitos que debe cumplir el personal	6		
2.2	Uso previsto	6		
2.3	Seguridad en el puesto de trabajo	7		
2.4	Funcionamiento seguro	7		
2.5	Seguridad del producto	7		
2.6	Seguridad funcional SIL	8		
2.7	Seguridad informática	8		
3	Descripción del producto	8		
4	Recepción de material e identificación del producto	9		
4.1	Recepción de material	9		
4.2	Identificación del producto	9		
4.2.1	Placa de identificación	9		
4.2.2	Dirección del fabricante	9		
4.3	Almacenamiento y transporte	10		
4.3.1	Condiciones de almacenamiento	10		
4.3.2	Transporte del equipo	10		
5	Instalación	10		
5.1	Requisitos de instalación	11		
5.1.1	Depósito con aislamiento contra el calor	11		
5.1.2	Tenga en cuenta el punto de conmutación	11		
5.1.3	Viscosidad según el modo de funcionamiento	12		
5.1.4	Evite las adherencias	13		
5.1.5	Tenga en cuenta el espacio expedito	14		
5.1.6	Casquillo para soldar con orificio de escape	14		
5.2	Instalación del equipo	15		
5.2.1	Herramientas necesarias	15		
5.2.2	Alineación de la horquilla vibratoria usando el marcado	15		
5.2.3	Instalación del equipo en la tubería	15		
5.2.4	Enroscado del equipo	15		
5.2.5	Alineación de la entrada del cable	16		
5.2.6	Sellado de la caja	17		
			5.2.7	Cierre de las tapas de la caja
			5.3	Comprobaciones tras el montaje
6	Conexión eléctrica	17		
6.1	Requisitos de conexión	18		
6.1.1	Herramienta requerida	18		
6.1.2	Conexión de tierra de protección (PE)	18		
6.2	Conexión del equipo	18		
6.2.1	Alimentación	18		
6.2.2	Carga conectable	18		
6.2.3	Aislamiento galvánico	18		
6.2.4	Protección contra sobretensiones	18		
6.2.5	Grado de contaminación	18		
6.2.6	Modo de funcionamiento	18		
6.2.7	Conexión mediante conector macho M12	19		
6.2.8	Conexión del cable	20		
6.2.9	Conexión a Nivotester FailSafe FTL825	21		
6.2.10	Conexión a sistemas de control	21		
6.3	Aseguramiento del grado de protección	22		
6.4	Verificación tras la conexión	23		
7	Integración en el sistema	24		
7.1	Integración del equipo en un PLC	24		
7.1.1	Análisis de la señal LIVE	24		
7.1.2	Análisis de la corriente de error	25		
7.1.3	Salida de conmutación	25		
8	Opciones de configuración	26		
8.1	Planteamiento de configuración	26		
8.2	Elementos del módulo del sistema electrónico	26		
9	Puesta en marcha	27		
9.1	Comprobación tras la instalación y comprobación de funciones	27		
9.2	Ajuste del rango de densidad	27		
9.2.1	Ajuste de densidad para el modo de funcionamiento de detección de mínimo	27		
9.2.2	Ajuste de densidad para el modo de funcionamiento de detección de máximo	28		
9.2.3	Pase del sensor	29		
9.3	Confirmación de la configuración	29		
9.4	Tests de prueba	29		
9.4.1	Procedimiento de los tests de prueba para la detección de mínimo	30		
9.4.2	Procedimiento de los tests de prueba para la detección de mínimo	30		

9.5	Encendido del equipo	30	14.3.9	Compatibilidad electromagnética (EMC)	40
9.5.1	Comportamiento de la salida de conmutación y de la señalización en el estado correcto	31	14.4	Proceso	40
9.5.2	Comportamiento de la salida de conmutación y de la señalización en el modo de demanda	31	14.4.1	Rango de temperatura del proceso	40
10	Diagnóstico y localización y resolución de fallos	31	14.4.2	Cambios súbitos de temperatura	40
10.1	Información de diagnóstico mediante LED	32	14.4.3	Rango de presión de proceso	41
11	Mantenimiento	32	14.4.4	Presión de prueba	42
11.1	Tareas de mantenimiento	32	14.4.5	Densidad del producto	42
11.1.1	Limpieza	33	14.4.6	Viscosidad	43
12	Reparación	33	14.4.7	Estanqueidad al vacío	43
12.1	Información general	33	14.4.8	Contenido en sólidos	43
12.1.1	Planteamiento de reparación	33	14.5	Datos técnicos adicionales	43
12.1.2	Reparación de equipos con certificación Ex	34			
12.1.3	Sustitución del módulo del sistema electrónico	34			
12.2	Piezas de repuesto	34			
12.3	Devoluciones	34			
12.4	Eliminación	34			
13	Accesorios	34			
13.1	Tapa de protección ambiental PA6 (caja de aluminio [F13, F17] y 316L [F27])	35			
13.2	Tapa de protección ambiental PBT (caja de plástico [F16])	35			
13.3	Casquillo para soldar	36			
13.4	Enchufe M12	36			
14	Datos técnicos	37			
14.1	Entrada	37			
14.1.1	Variable medida	37			
14.1.2	Rango de medición	37			
14.2	Salida	37			
14.2.1	Señal de salida	37			
14.2.2	Señal en alarma	37			
14.2.3	Carga	37			
14.2.4	Datos para conexión Ex	37			
14.2.5	Aislamiento galvánico	38			
14.2.6	Salida de conmutación	38			
14.3	Entorno	38			
14.3.1	Rango de temperatura ambiente	38			
14.3.2	Temperatura de almacenamiento	39			
14.3.3	Humedad	39			
14.3.4	Altura de operación	39			
14.3.5	Clase climática	40			
14.3.6	Grado de protección	40			
14.3.7	Resistencia a vibraciones	40			
14.3.8	Grado de contaminación	40			

1 Sobre este documento

1.1 Finalidad del documento

El presente manual de instrucciones contiene toda la información que se necesita durante las distintas fases del ciclo de vida del equipo: desde la identificación del producto, la recepción de material y su almacenamiento, hasta la instalación, la conexión, la configuración y la puesta en marcha, pasando por la localización y resolución de fallos, el mantenimiento y la eliminación de residuos.

1.2 Símbolos

1.2.1 Símbolos de seguridad

PELIGRO

Este símbolo le advierte de una situación peligrosa. Si no se evita dicha situación, se producirán lesiones graves o mortales.

ADVERTENCIA

Este símbolo le advierte de una situación potencialmente peligrosa. Si no se evita dicha situación, pueden producirse lesiones graves o incluso mortales.

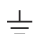
ATENCIÓN

Este símbolo le advierte de una situación potencialmente peligrosa. Si no se evita dicha situación, pueden producirse daños menores o de gravedad media.


AVISO

Este símbolo le advierte de una situación potencialmente nociva. Si no se evita dicha situación, se pueden producir daños en el producto o en sus alrededores.

1.2.2 Símbolos eléctricos

 Conexión a tierra

Abrazadera puesta a tierra, que se conecta a tierra mediante un sistema de puesta a tierra.

 Tierra de protección (PE)

Borne de tierra, que debe conectarse con tierra antes de hacer cualquier otra conexión. Los bornes de tierra se encuentran dentro y fuera del equipo.

1.2.3 Símbolos de herramientas

 Destornillador de hoja plana

 Llave Allen

 Llave fija

1.2.4 Símbolos para determinados tipos de información

 Admisible

Procedimientos, procesos o acciones que están permitidos.


 Prohibido

Procedimientos, procesos o acciones que están prohibidos.

 Consejo

Indica información adicional

 Referencia a la documentación

 Referencia a otro apartado

1, 2, 3 Serie de pasos

1.2.5 Símbolos en gráficos


A, B, C... Vista

1, 2, 3... Números de los elementos

 Zona con peligro de explosión

 Área segura (área exenta de peligro)

1.3 Documentación

 Para obtener una visión general del alcance de la documentación técnica asociada, véase lo siguiente:

- *Device Viewer* (www.endress.com/deviceviewer): Introduzca el número de serie que figura en la placa de identificación
- *Endress+Hauser Operations App*: Introduzca el número de serie que figura en la placa de identificación o escanee el código matricial de la placa de identificación.

2 Instrucciones de seguridad básicas

2.1 Requisitos que debe cumplir el personal

El personal para las tareas de instalación, puesta en marcha, diagnósticos y mantenimiento debe cumplir los siguientes requisitos:

- ▶ El personal especializado cualificado y formado debe disponer de la cualificación correspondiente para esta función y tarea específicas.
- ▶ Deben tener la autorización del jefe/dueño de la planta.
- ▶ Deben estar familiarizados con las normas y reglamentos nacionales.
- ▶ Antes de comenzar con el trabajo, se debe leer y entender las instrucciones contenidas en el manual y la documentación complementaria, así como en los certificados (según cada aplicación).
- ▶ Debe seguir las instrucciones y satisfacer las condiciones básicas.


Los operarios deben satisfacer los siguientes requisitos:

- ▶ Haber recibido la formación apropiada y disponer de la autorización por parte del explotador/propietario de la planta para ejercer dichas tareas.
- ▶ Seguir las instrucciones del presente manual.

2.2 Uso previsto

El equipo descrito en este manual tiene por único objeto la medición de nivel de líquidos.

No exceda los límites superiores e inferiores de los valores de alarma del equipo

 Véase la documentación técnica

Uso incorrecto

El fabricante no se responsabiliza de daño alguno que se deba a una utilización inapropiada o distinta del uso previsto.

Evite daños mecánicos:

- ▶ No toque ni limpie las superficies del equipo con objetos puntiagudos o duros.

Aclaración de casos límite:

- ▶ En el caso de productos especiales y fluidos para limpieza, en Endress+Hauser estaremos encantados de ayudarle a verificar la resistencia contra la corrosión que

presentan los materiales de las partes en contacto con el producto fluido, pero declinamos toda responsabilidad y no proporcionamos ninguna garantía al respecto.

Riesgos residuales

Debido al calor transferido desde el proceso y a la potencia disipada en el sistema electrónico, la temperatura de la caja puede aumentar hasta los 80 °C (176 °F) durante el funcionamiento. El sensor puede alcanzar durante su funcionamiento temperaturas próximas a la del producto.

¡Peligro de quemaduras por contacto con las superficies!

- ▶ En el caso de fluidos de proceso con temperaturas elevadas, tome las medidas de protección necesarias para evitar quemaduras por contacto.

2.3 Seguridad en el puesto de trabajo

Para trabajar en y con el equipo:

- ▶ Use los equipos de protección individual requeridos conforme a las normas federales/nacionales.

2.4 Funcionamiento seguro

Daños en el equipo.

- ▶ Haga funcionar el equipo únicamente si se encuentra en un estado técnico impecable, sin errores ni fallos.
- ▶ La responsabilidad de que el equipo funcione sin problemas recae en el operador.

Modificaciones del equipo

No está permitido efectuar modificaciones en el equipo sin autorización, ya que pueden dar lugar a riesgos imprevisibles.

- ▶ Si aun así es preciso efectuar modificaciones, consulte a Endress+Hauser.

Reparación

Para asegurar el funcionamiento seguro y la fiabilidad de manera continua:

- ▶ Realice únicamente reparaciones con el equipo que estén expresamente permitidas.
- ▶ Tenga en cuenta las normas federales/nacionales relativas a las reparaciones de equipos eléctricos.
- ▶ Utilice únicamente piezas de repuesto y accesorios originales de Endress+Hauser.

Área de peligro

A fin de eliminar peligros para el personal o las instalaciones cuando el equipo se use en un área de peligro (p. ej., protección contra explosiones):

- ▶ Compruebe la placa de identificación para verificar si el equipo pedido se puede destinar al uso previsto en el área de peligro.
- ▶ Cumpla las especificaciones indicadas en la documentación suplementaria aparte, que se incluye como parte integral de las presentes instrucciones.

2.5 Seguridad del producto

Este equipo de última generación está diseñado y probado de acuerdo a las buenas prácticas de ingeniería para satisfacer las normas de funcionamiento seguro. Ha salido de fábrica en estado seguro para el funcionamiento.

Cumple las normas de seguridad general y los requisitos legales pertinentes. También cumple las directivas de la UE que se enumeran en la Declaración UE de conformidad específica del equipo. El fabricante lo confirma dotando el equipo con la marca CE.

2.6 Seguridad funcional SIL

Se debe cumplir estrictamente el manual de seguridad funcional de los equipos que se usen en aplicaciones de seguridad funcional.

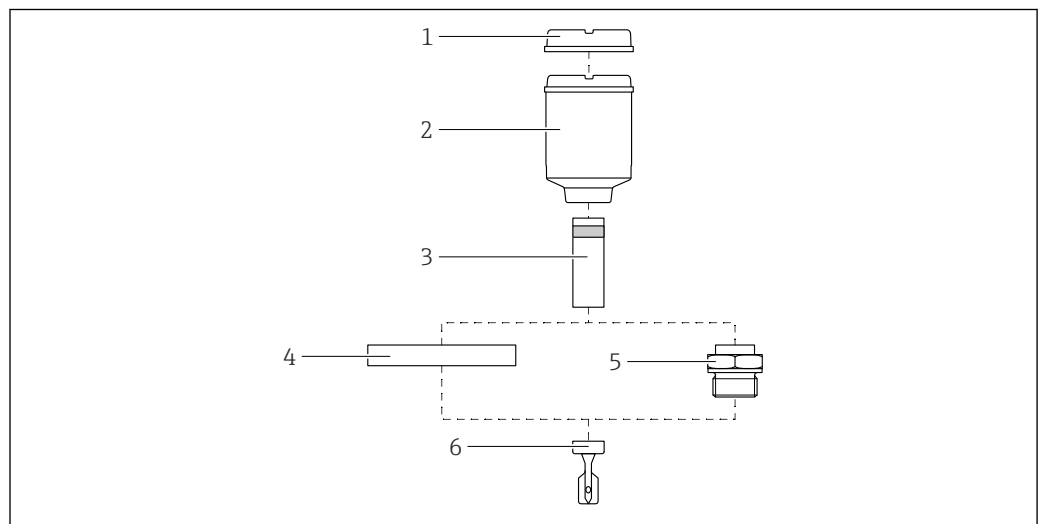
2.7 Seguridad informática

La garantía del fabricante solo es válida si el producto se instala y se usa tal como se describe en el manual de instrucciones. El producto está dotado de mecanismos de seguridad que lo protegen contra modificaciones involuntarias en los ajustes.

El explotador, de conformidad con sus normas de seguridad, debe implementar medidas de seguridad informática que proporcionen protección adicional tanto al producto como a la transmisión de datos asociada.

3 Descripción del producto

Interruptor de nivel para todos los líquidos, para detección de mínimo o de máximo en tanques, depósitos y tuberías para aplicaciones hasta SIL 3. Para la monitorización funcional se usa una señal LIVE permanente.



A0060703

1 Diseño del producto

- 1 Cubierta con mirilla (opcional)
- 2 Caja con cubierta
- 3 Distanciador de temperatura con paso estanco a la presión o estanco al gas, opcional
- 4 Brida de conexión a proceso
- 5 Rosca de la conexión a proceso
- 6 Diseño de la sonda: Versión compacta con horquilla vibratoria

4 Recepción de material e identificación del producto

4.1 Recepción de material

A la recepción de la entrega:

1. Compruebe que el embalaje no presente daños.
 - ↳ Informe al fabricante inmediatamente de todos los daños.
No instale los componentes que estén dañados.
2. Use el albarán de entrega para comprobar el alcance del suministro.
3. Compare los datos de la placa de identificación con las especificaciones del pedido indicadas en el albarán de entrega.
4. Revise la documentación técnica y todos los demás documentos necesarios, p. ej., certificados, para asegurarse de que estén completos.



Si no se satisface alguna de estas condiciones, póngase en contacto con el fabricante.

4.2 Identificación del producto

Están disponibles las siguientes opciones para identificar el equipo:

- Especificaciones de la placa de identificación
- Código de producto con desglose de las características del equipo en el albarán de entrega
- Introduzca los números de serie de las placas de identificación en *Device Viewer* (www.endress.com/deviceviewer): se mostrará toda la información relacionada con el equipo.

4.2.1 Placa de identificación

¿Tiene el equipo correcto?

La placa de identificación le proporciona la información siguiente sobre el equipo:

- Identificación del fabricante, designación del equipo
- Código de pedido
- Código de pedido ampliado
- Número de serie
- Nombre de etiqueta (TAG) (opcional)
- Valores técnicos, p. ej., tensión de alimentación, consumo de corriente, temperatura ambiente, datos específicos de comunicación (opcional)
- Grado de protección
- Homologaciones con símbolos
- Referencia a las instrucciones de seguridad (XA) (opcional)

▶ Compare la información que figura en la placa de identificación con la del pedido.

4.2.2 Dirección del fabricante

Endress+Hauser SE+Co. KG
Hauptstraße 1
79689 Maulburg, Alemania

Lugar de fabricación: Véase la placa de identificación.

4.3 Almacenamiento y transporte

4.3.1 Condiciones de almacenamiento

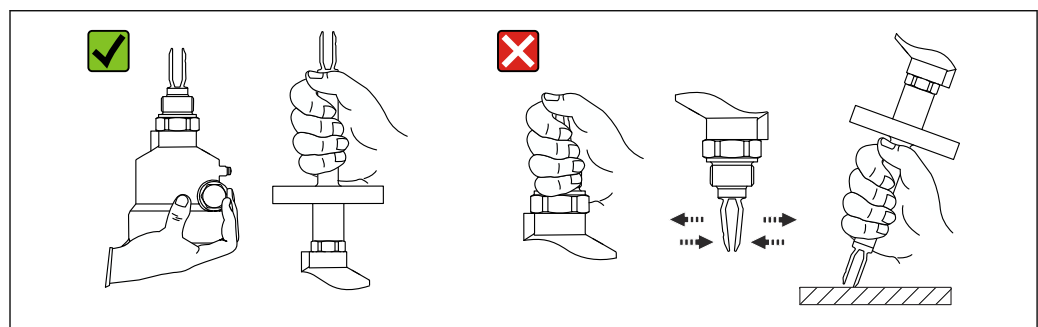
Utilice el embalaje original.

Temperatura de almacenamiento

-50 ... +80 °C (-58 ... +176 °F)

4.3.2 Transporte del equipo

- Transporte el equipo dentro del embalaje original hasta el punto de medición
- Sujete el equipo por la caja, el espaciador por temperatura, la brida o el tubo de extensión
- No doble, acorte ni alargue el diapasón



2 Manejo del equipo durante el transporte

5 Instalación

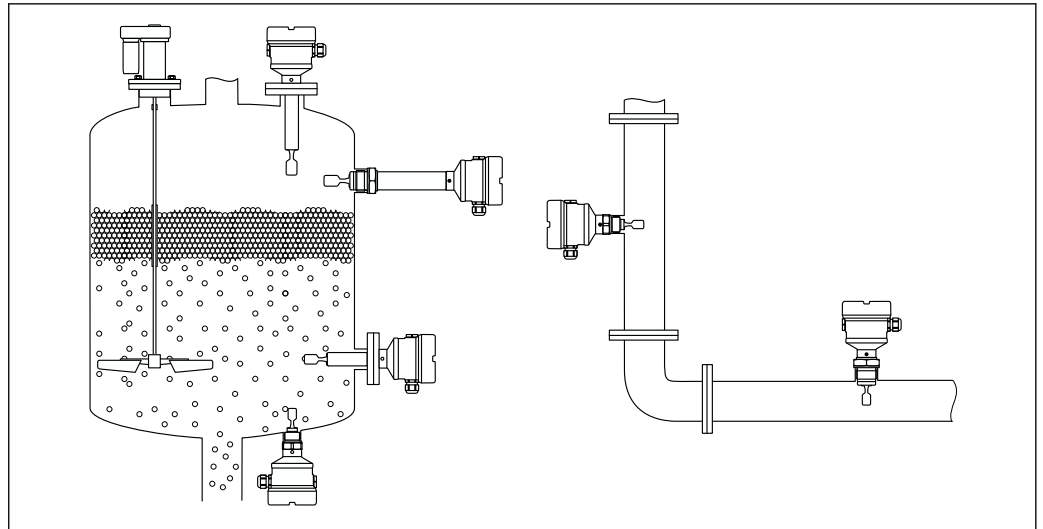
⚠ ADVERTENCIA

Clasificación de pérdida de protección si se abre el equipo en un ambiente húmedo.

- ▶ Abra únicamente el equipo en un ambiente seco.

Instrucciones de instalación

- Cualquier orientación para la versión compacta
- Distancia mínima entre la horquilla vibratoria y la pared del depósito o de la tubería:
10 mm (0,39 in)



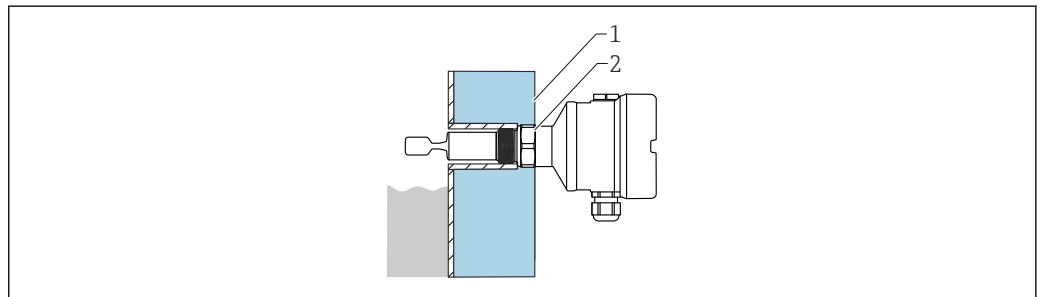
A0037879

▣ 3 Ejemplos de instalación para un depósito, tanque o tubería

5.1 Requisitos de instalación

5.1.1 Depósito con aislamiento contra el calor

Si las temperaturas del proceso son altas, el equipo se debe incluir en el sistema de aislamiento del depósito para evitar que el sistema electrónico se caliente debido a la radiación o a la convección térmica. En este caso, el aislamiento no debe ser más alto que el cuello del equipo.



A0051616

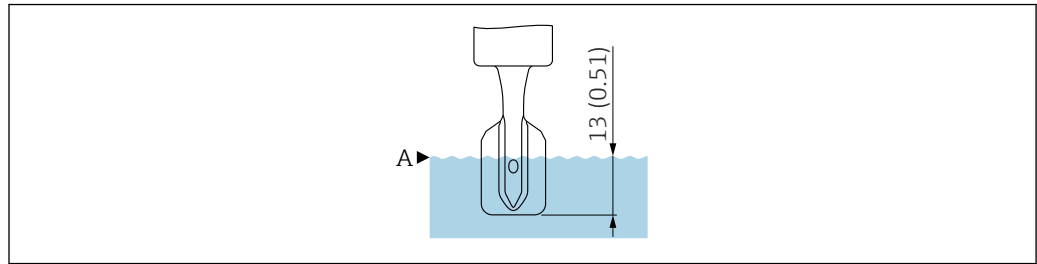
▣ 4 Ejemplo de un depósito con aislamiento térmico

- 1 Aislamiento del depósito
- 2 Aislamiento (máx. hasta el cuello de la caja)

5.1.2 Tenga en cuenta el punto de conmutación

i Distancia mínima entre el diapasón y la pared del depósito o de la tubería:
10 mm (0,39 in)

Punto de conmutación en las condiciones de funcionamiento de referencia



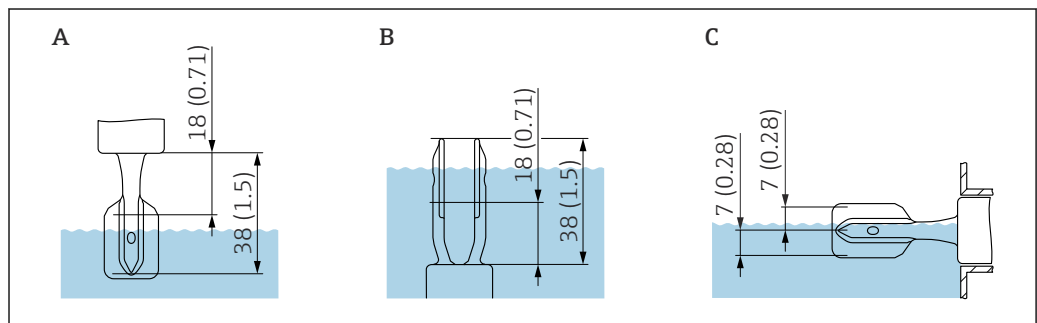
A0018066

5 Punto de conmutación en las condiciones de funcionamiento de referencia. Unidad de medida mm (in)

A Punto de conmutación

Punto de conmutación fuera de las condiciones de funcionamiento de referencia

Fuera de las condiciones de funcionamiento de referencia, el punto de conmutación está en la zona de la horquilla vibratoria.



A0018066

6 Puntos de conmutación según la orientación. Unidad de medida mm (in)

A Instalación desde arriba

B Instalación desde abajo

C Instalación desde el lado

5.1.3 Viscosidad según el modo de funcionamiento

i En lo relativo a la viscosidad del producto, se deben tener en cuenta las restricciones para aplicaciones involucradas en el funcionamiento relacionado con la seguridad, según lo especificado en el manual de seguridad funcional.

Alinee la horquilla vibratoria de forma que los lados estrechos de esta señalen hacia arriba y hacia abajo y permitan así un drenaje apropiado del líquido.

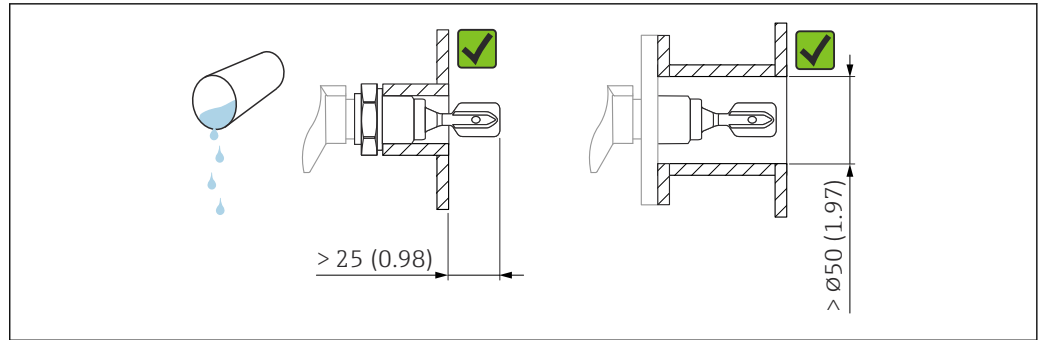
Detección de máximo: $\leq 10\,000$ mPa·s

Detección de mínimo: ≤ 350 mPa·s

Detección de mínimo, temperatura alta 230 ... 280 °C (450 ... 536 °F): ≤ 100 mPa·s

Viscosidad baja

i Está permitido situar el diapason dentro de la tubuladura de la instalación.



7 Ejemplo de instalación para líquidos de viscosidad baja. Unidad de medida mm (in)

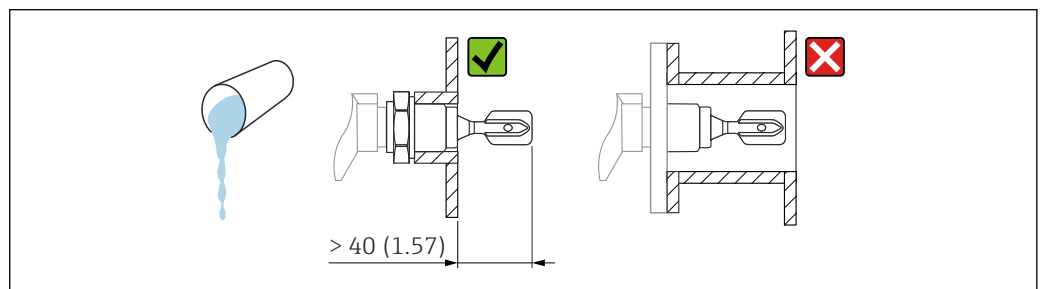
Viscosidad alta

AVISO

Los líquidos altamente viscosos pueden causar retardos en la conmutación.

- ▶ Compruebe que el líquido pueda fluir fácilmente junto a la horquilla vibrante.
- ▶ Desbarbe la superficie de la tubuladura.

i El diapasón se debe situar fuera de la tubuladura de la instalación.



8 Ejemplo de instalación para un líquido altamente viscoso. Unidad de medida mm (in)

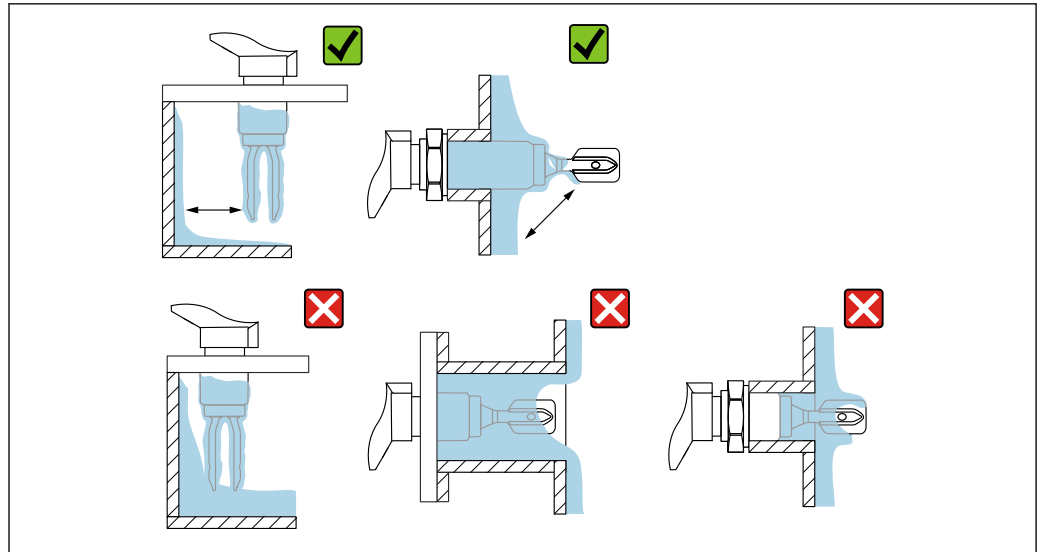
5.1.4 Evite las adherencias

AVISO

La formación de adherencias puede limitar las aplicaciones durante el funcionamiento relacionado con la seguridad.

- ▶ Consulte el manual de seguridad funcional.

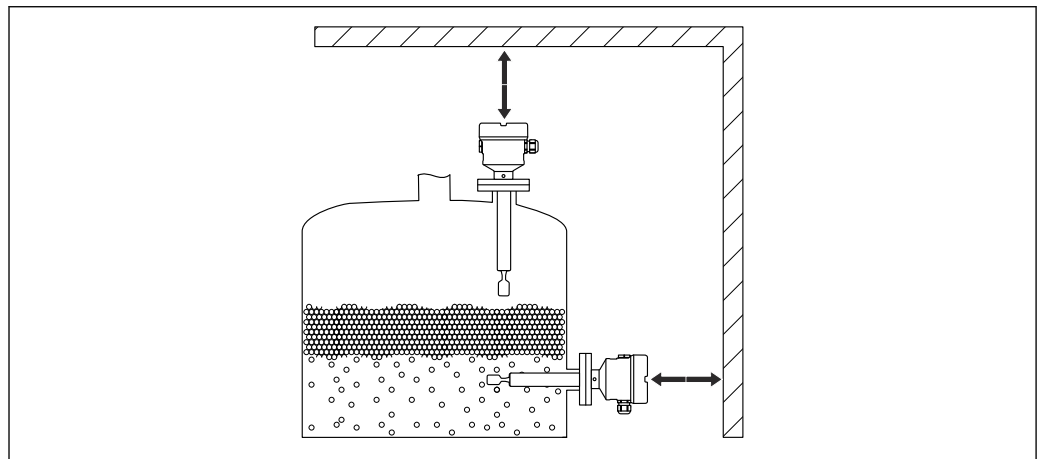
Compruebe que exista distancia suficiente entre la horquilla y las adherencias que puedan formarse sobre la pared del depósito.



A0033239

9 Ejemplos de instalación para un producto de proceso altamente viscoso

5.1.5 Tenga en cuenta el espacio expedito

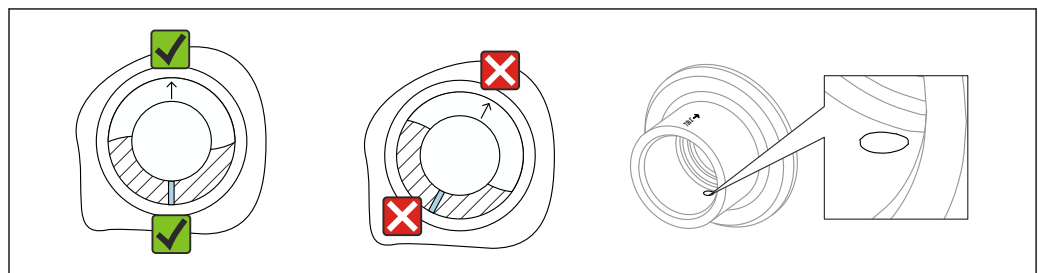


A0033236

10 Tenga en cuenta el espacio en el exterior del depósito

5.1.6 Casquillo para soldar con orificio de escape

Posicione el casquillo de soldadura de forma que el agujero de fugas señale hacia abajo. Ello permite detectar en seguida cualquier fuga, ya que el escape de producto resulta visible.



A0039230

11 Casquillo para soldar con orificio de escape

5.2 Instalación del equipo

5.2.1 Herramientas necesarias

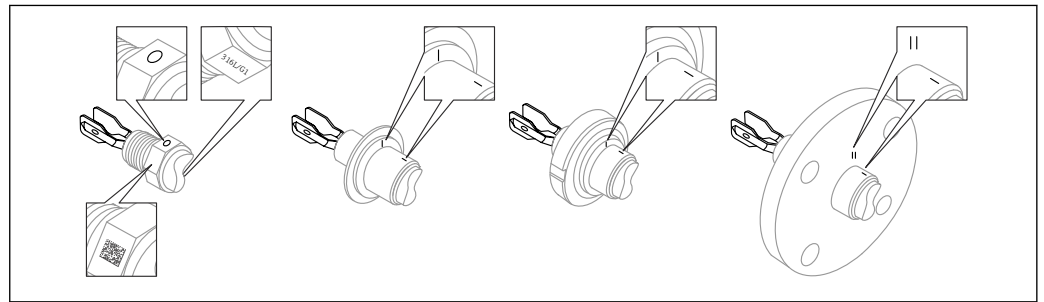
- Destornillador
- Llave fija para la instalación del sensor: SW32 o SW41
- Llave Allen para tornillo de bloqueo de la caja

5.2.2 Alineación de la horquilla vibratoria usando el marcado

La horquilla vibratoria se puede alinear utilizando el marcado de tal modo que el producto se drene con facilidad y se evite la acumulación de suciedad.

- Marcas para conexiones roscadas: Círculo (especificación de material/designación de rosca opuesta)
- Marcas para conexiones bridadas: línea o doble línea

i Además, las conexiones roscadas tienen un código matricial que **no** se usa para la alineación.

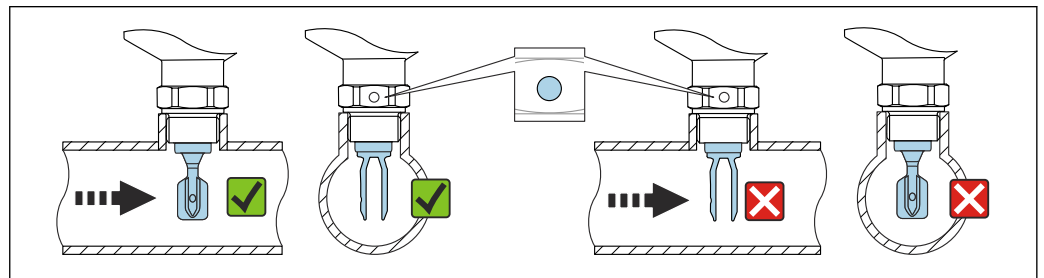


A0039125

Fig. 12 Posición de la horquilla vibratoria cuando se instala horizontalmente en el depósito usando el marcado

5.2.3 Instalación del equipo en la tubería

- Velocidad de flujo de hasta 5 m/s con viscosidad 1 mPa·s y densidad 1 g/cm³ (62,4 lb/ft³).
Compruebe el correcto funcionamiento en el caso de que haya otras condiciones del producto de proceso.
- Si la horquilla vibratoria está alineada correctamente y la marca señala en la dirección de flujo, la obstrucción del flujo no será significativa.
- El marcado es visible cuando está instalado.
- Diámetro de la tubería: ≥ 50 mm (2 in)

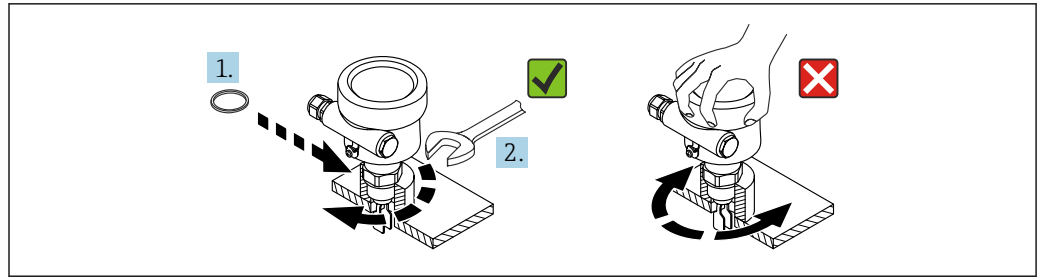


A0034851

Fig. 13 Instalación en tuberías (tenga en cuenta la posición de la horquilla y las marcas)

5.2.4 Enroscado del equipo

- Hágalo girar exclusivamente por el perno hexagonal, 15 ... 30 Nm (11 ... 22 lbf ft)
- No use la caja para hacerlo girar.



A0034852

14 Enroscado del equipo

5.2.5 Alineación de la entrada del cable

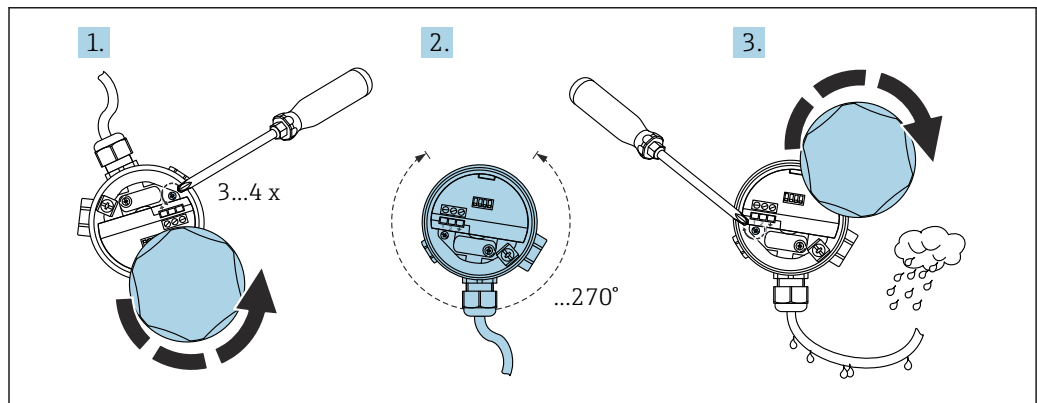
Todas las cajas pueden alinearse. Formar un bucle de goteo en el cable evita que la humedad entre en la caja.

Caja con tornillo de bloqueo (316L [F27] y 316L higiénico [F15])

La caja se puede alinear usando un tornillo de bloqueo.

Alineación de la caja:

1. Abra la tapa de la caja y afloje el tornillo de bloqueo (3-4 rotaciones).
2. Gire la caja a la posición correcta.
3. Apriete el tornillo de bloqueo con máx. 0,9 Nm y cierre la tapa de la caja.

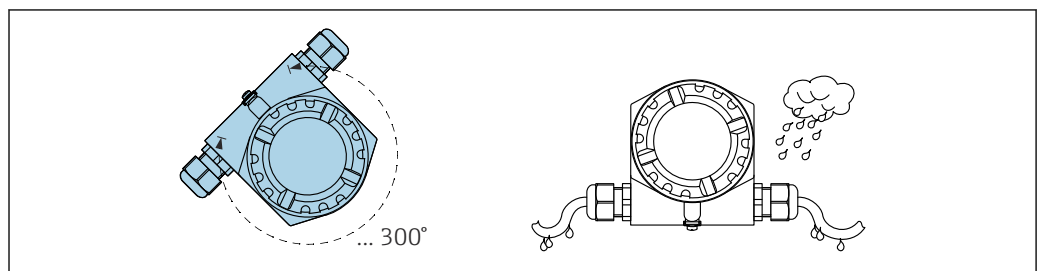


A0018018

15 Caja con tornillo de bloqueo; forme un circuito de goteo en el cable

Caja sin tornillo de bloqueo (plástico [F16], aluminio [F13, F17, T13])

La caja se puede girar hasta 300°.



A0018022

16 Caja sin tornillo de ajuste; forme un circuito de goteo en el cable

5.2.6 Sellado de la caja

AVISO

Riesgo de daños en el equipo por presencia de humedad en el interior de la caja.

La grasa a base de aceite mineral puede estropear la junta tórica de la tapa de la caja. Esto podría provocar la entrada de humedad en la caja.

- ▶ Para la junta tórica de la tapa de la caja use exclusivamente un lubricante homologado, como el Syntheso Glep 1.

AVISO

Riesgo de daños en el equipo por presencia de humedad en el interior de la caja.

Si la tapa de la caja está mal cerrada o las entradas de cable presentan un sellado incorrecto, la humedad puede llegar a entrar en la caja.

- ▶ Asegúrese siempre de que la tapa de la caja y las entradas de cable estén cerradas herméticamente.

5.2.7 Cierre de las tapas de la caja

AVISO

Daños por suciedad en la rosca y en la tapa de la caja.

- ▶ Retire la suciedad (p. ej., arena) de la rosca de las cubiertas y la caja.
- ▶ Si sigue notando resistencia al cerrar la cubierta, compruebe de nuevo la posible presencia de suciedad en la rosca.



Rosca de la caja

Las roscas del sistema electrónico y del compartimento de conexiones se pueden dotar de un recubrimiento antifricción.

Lo siguiente es aplicable a todos los materiales de la caja:

- ✘ **No lubrique las roscas de la caja.**

5.3 Comprobaciones tras el montaje

- ¿El equipo está indemne (inspección visual)?
- ¿El número y el etiquetado del punto de medición son correctos? (inspección visual)
- ¿El equipo está protegido adecuadamente contra las precipitaciones y la luz solar directa?
- ¿El equipo está asegurado correctamente?
- ¿El equipo cumple las especificaciones del punto de medición?

Por ejemplo:

- Temperatura del proceso
- Presión de proceso
- Temperatura ambiente
- Rango de medición

6 Conexión eléctrica

AVISO

- ▶ ¡Se deben cumplir las normas y los reglamentos nacionales!

6.1 Requisitos de conexión

6.1.1 Herramienta requerida

- Destornillador para la conexión eléctrica
- Llave Allen para el tornillo de cierre de la tapa

6.1.2 Conexión de tierra de protección (PE)

El conductor de tierra de protección del equipo solo se debe conectar si la tensión de funcionamiento del equipo es ≥ 35 V CA o ≥ 16 V CC.

Si se utiliza el equipo en áreas de peligro, siempre debe incluirse en la conexión equipotencial del sistema, independientemente del voltaje de funcionamiento.

6.2 Conexión del equipo

6.2.1 Alimentación

- Tensión de alimentación nominal: CC 24 V
- Rango de la tensión de alimentación: 12 ... 30 V CC
- Consumo de potencia: < 660 mW
- Protección contra inversión de la polaridad: sí

6.2.2 Carga conectable

$$R = (U - 12 \text{ V}) / 22 \text{ mA}$$

U = Rango de la tensión de alimentación: 12 ... 30 V CC

6.2.3 Aislamiento galvánico

- ▶ Asegure el aislamiento galvánico entre el sensor y la alimentación.

AVISO

- ▶ El equipo se debe conectar a una alimentación que proporcione suficiente aislamiento para la tensión de funcionamiento.

6.2.4 Protección contra sobretensiones

Categoría II de sobretensiones (DIN EN 60664-1 VDE 0110-1)

6.2.5 Grado de contaminación

Grado de contaminación 2 (IEC 60664-1 e IEC 61010-1)

6.2.6 Modo de funcionamiento

El modo de funcionamiento (detección de mínimo o de máximo) se selecciona por medio de la codificación de conexión en el módulo del sistema electrónico.


MÁX = detección de máximo:

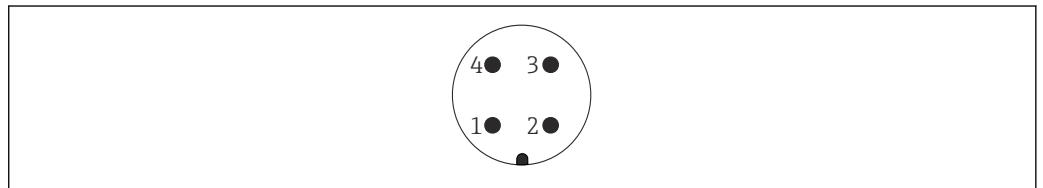
- Cuando la sonda está cubierta, la salida conmuta de manera orientada a la seguridad (modo de demanda)
- Se usa, p. ej., para sistemas de protección contra el desbordamiento
- La obstrucción de la horquilla vibratoria provoca la señal "cubierta" (modo de demanda)

MÍN = detección de mínimo:


- Cuando la sonda está libre, la salida conmuta de manera orientada a la seguridad (modo de demanda)
- Se usa, p. ej., para la protección contra el funcionamiento en seco
- La espuma no se detecta

6.2.7 Conexión mediante conector macho M12

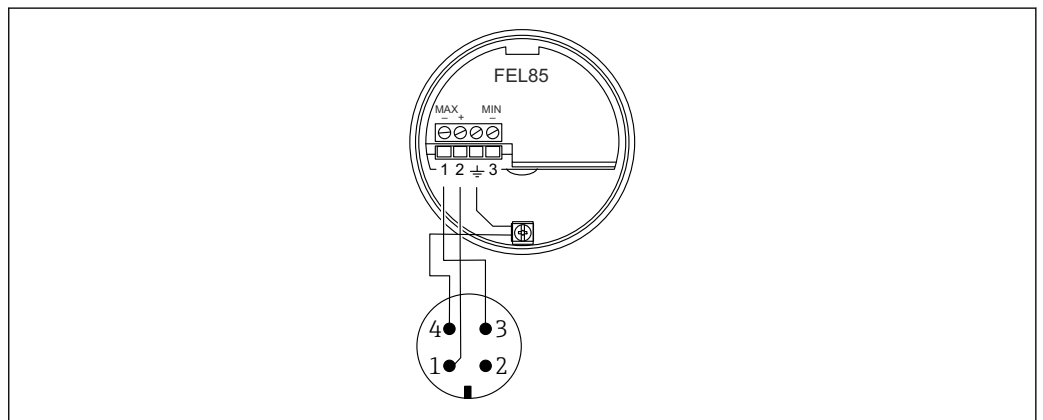
-  En el caso del modo de funcionamiento de detección de máximo con un conector macho M12, no resulta necesario abrir la caja para fines de conexión.

Conector M12


A0011175

 17 Conector M12, asignación de pines

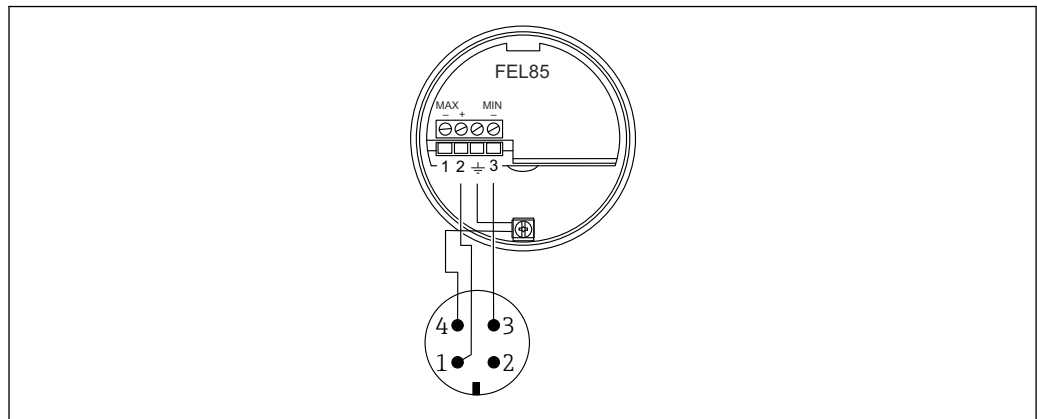
- 1 Señal +
- 2 No se usa
- 3 Señal -
- 4 Tierra

FEL85 Modo de funcionamiento de detección de máximo (ajuste de fábrica)

A0018026

 18 Asignación de terminales con conector M12, modo de funcionamiento de detección de máximo

FEL85 Modo de funcionamiento de detección de mínimo



A0018028

19 Asignación de terminales con conector M12, modo de funcionamiento de detección de mínimo

6.2.8 Conexión del cable

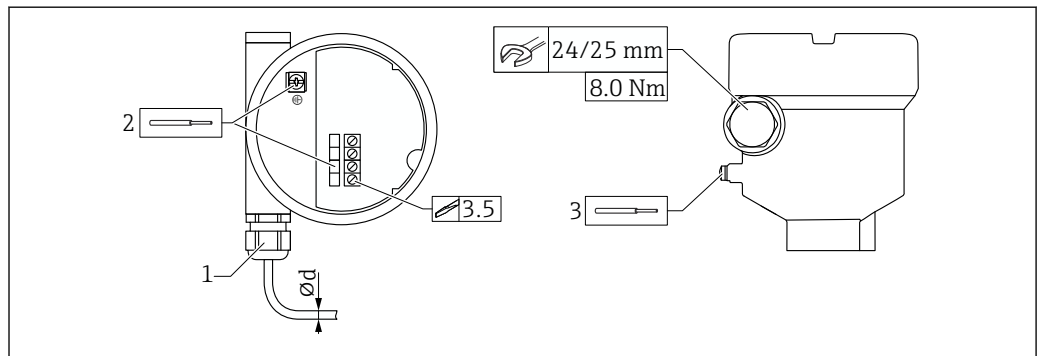
Herramientas necesarias

- Destornillador de hoja plana (0,6 mm x 3,5 mm) para terminales
- Herramienta adecuada con ancho entre caras AF24/25 (8 Nm (5,9 lbf ft)) para prensaestopas M20

Especificación de los cables

i Los módulos del sistema electrónico se pueden conectar con cables para instrumentos disponibles en el mercado. Si se usan cables apantallados, es recomendable conectar el apantallamiento en ambos lados para conseguir mejores resultados (si se dispone de compensación de potencial).

Cable: máx. 25 Ω por conductor y 100 nF (típ. 1 000 m [3 281 ft]).



A0056632

20 Ejemplo de acoplamiento con entrada de cable, módulo del sistema electrónico con terminales

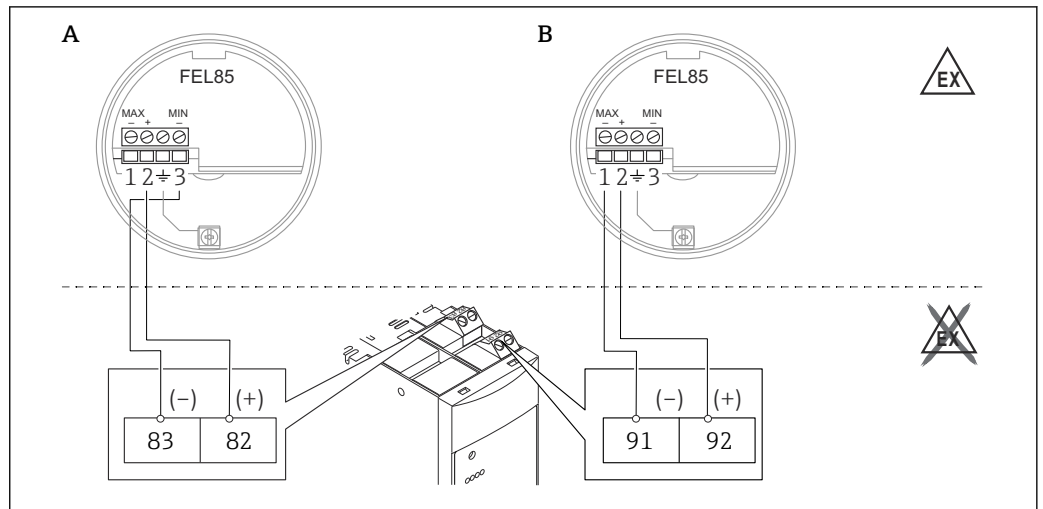
- 1 Acoplamiento M20 (con entrada de cable)
 - 2 Sección transversal máxima del conductor 2,5 mm² (AWG14), borne de tierra en el interior de la caja + terminales en el sistema electrónico
 - 3 Sección transversal máxima del conductor 4,0 mm² (AWG12), borne de tierra en el exterior de la caja
- ød Prensaestopas, plástico 5 ... 10 mm (0,2 ... 0,38 in)
 Prensaestopas, latón niquelado 7 ... 10,5 mm (0,28 ... 0,41 in)
 Prensaestopas, acero inoxidable 7 ... 12 mm (0,28 ... 0,47 in)

i Cuando use el acoplamiento M20, preste atención a lo siguiente

Tras insertar el cable:

- Contraapriete el acoplamiento.
- Apriete la tuerca de unión del acoplamiento con un par de 8 Nm (5,9 lbf ft)
- Enrosque en la caja el acoplamiento incluido con un par de 3,75 Nm (2,76 lbf ft)

6.2.9 Conexión a Nivotester FailSafe FTL825

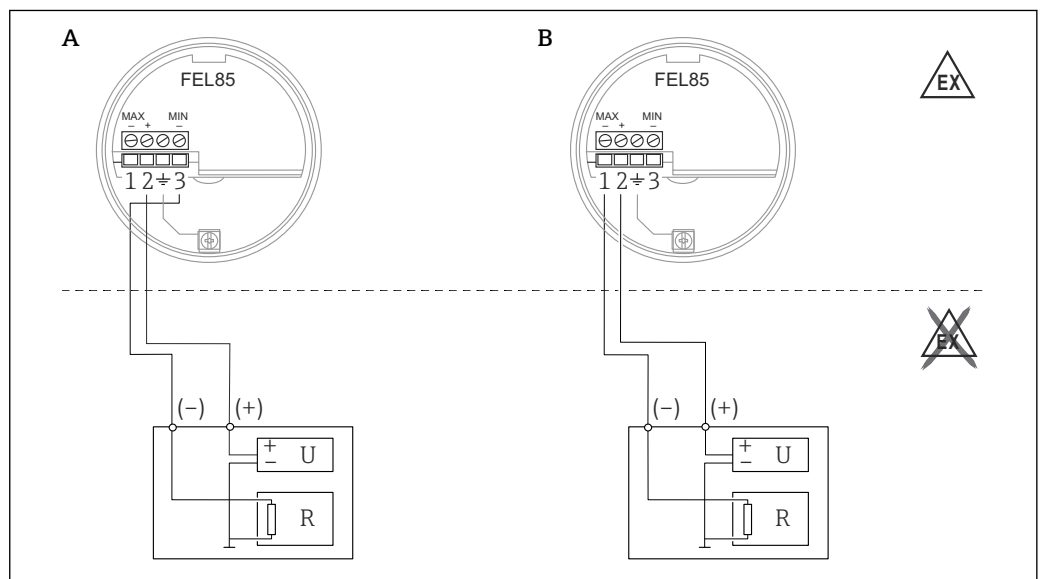


A0060697

- A Detección de mínimo (protección contra el funcionamiento en seco)
- B Detección de máximo (sistema de protección contra sobrellenado)

6.2.10 Conexión a sistemas de control

El equipo es adecuado para la conexión a un controlador lógico programable (PLC), un PLC de seguridad (SPLC) o módulos AI mediante una señal de 4 ... 20 mA de conformidad con EN 61131-2 y NE06, NE043.



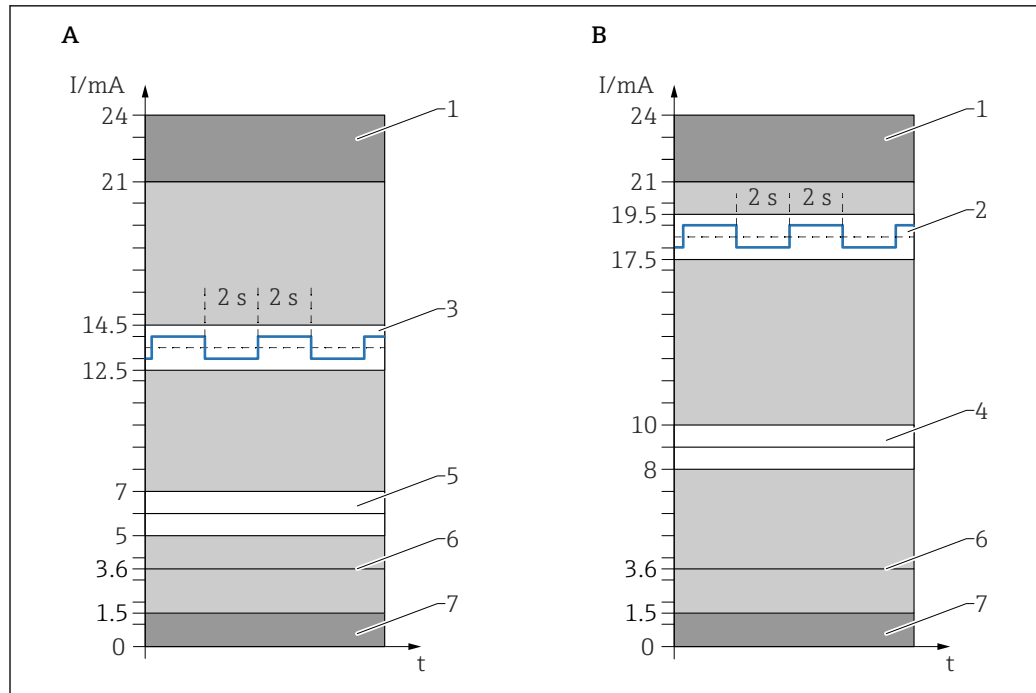
A0060698

21 Conexión a un PLC

- A Detección de mínimo (protección contra el funcionamiento en seco)
- B Detección de máximo (sistema de protección contra sobrellenado)
- U Tensión de alimentación nominal 24 V CC
- R Resistencia

Comportamiento de la salida de corriente

Cuando se encuentra en estado correcto, la salida de corriente está en el rango de 12 ... 20 mA. En el modo de demanda, la salida de corriente se encuentra en el rango de 4 ... 12 mA. Para la detección de mínimo y la detección de máximo se usa un rango de corriente separado.



A0061045

22 Salida de corriente

A Detección de máximo

B Detección de mínimo

1 Cortocircuito: ≥ 21 mA

2 Estado correcto de la detección de mínimo: 17,5 ... 19,5 mA y señal LIVE 18,5 mA \pm 0,5 mA (0,25 Hz)

3 Estado correcto de la detección de máximo: 12,5 ... 14,5 mA y señal LIVE 13,5 mA \pm 0,5 mA (0,25 Hz)

4 Modo de demanda de la detección de mínimo: 8,0 ... 10,0 mA (9,0 mA)


5 Modo de demanda de la detección de máximo: 5,0 ... 7,0 mA (6,0 mA)

6 Error del sensor: $\leq 3,6$ mA

7 Interrupción: $\leq 1,5$ mA

Señal LIVE:

- Cambia en 1 mA cada 2 000 ms
- Asegura que el sensor esté conectado correctamente
- Puede ser monitorizada por el PLC
- Permite la identificación de fallos en los componentes aguas abajo (p. ej., PLC)

-  ■ Para conseguir SIL 3, los valores de corriente se deben monitorizar durante la integración en un PLC. Un valor de corriente fuera del rango de corriente de estado correcto no es válido (modo de demanda).
- Para aplicaciones SIL 1 o SIL 2 basta con programar un umbral de corriente de 12 mA.
 - Modo de demanda: < 12 mA
 - Estado correcto: > 12 mA

Comportamiento del equipo en caso de fallo (alarma y advertencia)

En caso de fallo, la salida de corriente se encuentra en el rango por debajo de 3,6 mA. Los cortocircuitos son una excepción: en este caso, la salida de corriente se encuentra en el rango por encima de 21 mA. Para la monitorización de alarmas, a unidad lógica debe ser capaz de detectar tanto las alarmas HI ($\geq 21,0$ mA) como las alarmas LO ($\leq 3,6$ mA). No se distingue entre una alarma y una advertencia.

6.3 Aseguramiento del grado de protección

Comprobado según EN 60529 y NEMA 250

Caja

- Plástico (F16):
IP66/67/envolvente tipo NEMA 4X
- 316L, higiénica (F15):
IP66/67/envolvente tipo NEMA 4X
- 316L (F27):
IP66/68/envolvente tipo NEMA 4X/6P
- Aluminio (F17):
IP66/67/envolvente tipo NEMA 4X
- Aluminio (F13):
IP66/68/envolvente tipo NEMA 4X/6P
- Aluminio (T13) con compartimento de terminales separado (Ex d):
IP66/68/envolvente tipo NEMA 4X/6P

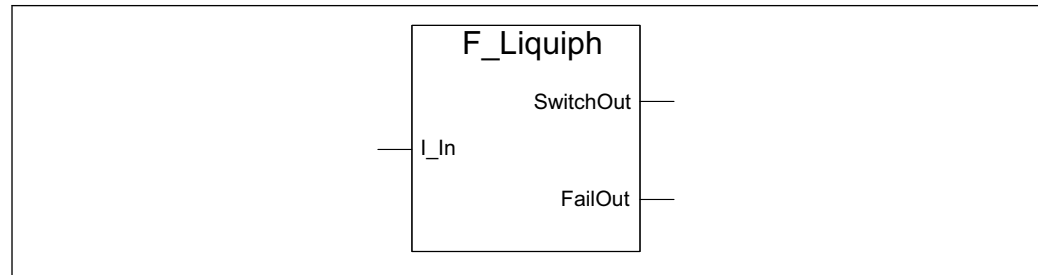
6.4 Verificación tras la conexión

- ¿El equipo el cable no presentan daños (inspección visual)?
- ¿Los cables empleados cumplen los requisitos?
- ¿Los cables montados cuentan con un sistema adecuado de alivio de esfuerzos mecánicos?
- ¿Los prensaestopas están montados y bien apretados?
- ¿La tensión de alimentación se corresponde con la información que figura en la placa de identificación?
- ¿La polaridad no está invertida?, ¿la asignación de terminales es correcta?
- ¿El LED verde está encendido cuando la tensión de alimentación está presente?
- ¿Todas las tapas de la caja están instaladas y apretadas?
- Opcional: ¿La cubierta está apretada con el tornillo de fijación?

7 Integración en el sistema

7.1 Integración del equipo en un PLC

El módulo de funciones "F_Liquiph" tiene una entrada de corriente (I_In), una salida de conmutación (SwitchOut) y una salida de fallos (FailOut).



A0061122

Fig. 23 Módulo de funciones "F_Liquiph"

El módulo de funciones se muestra como ejemplo de detección de máximo. Para mayor claridad, está dividido en 3 bloques funcionales:

- Análisis del error
- Análisis de la señal LIVE
- Salida de conmutación

La entrada de corriente "I-In" debe presentar un valor entero normalizado comprendido en el rango de 0 ... 2 000 (0 ... 20 mA, p. ej., 12,5 mA $\hat{=}$ 1 250).

La plantilla para crear un módulo de funciones ha sido desarrollada y sometida a pruebas usando el ejemplo de un PLC Siemens. Para que los tiempos de respuesta del sistema global se mantengan al mínimo, se recomienda un periodo de 100 ms.

7.1.1 Análisis de la señal LIVE

Existe la posibilidad de analizar la señal LIVE (frecuencia de 0,25 Hz, amplitud de $\pm 0,5$ mA) como una opción.

Este bloque de funciones monitoriza la señal dinámica que el equipo envía en estado correcto. Para que el sistema sea menos sensible a las interferencias (p. ej., compatibilidad electromagnética [EMC]), solo se emite un fallo si el equipo no envía una señal LIVE antes de que transcurran 12 s.

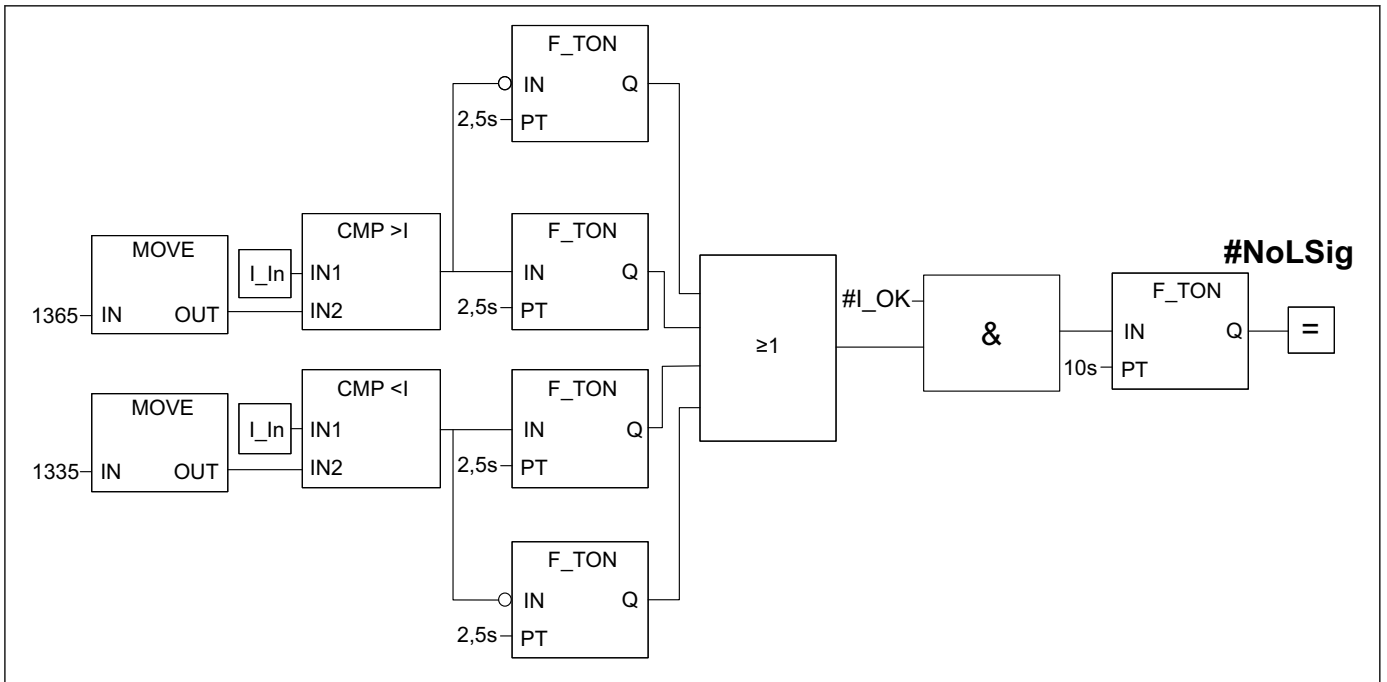


Fig. 24 Bloque de funciones para el análisis de la señal LIVE

7.1.2 Análisis de la corriente de error

Los rangos de corriente no válidos se monitorizan en esta parte del bloque de funciones. Se señala una falta si el equipo emite una corriente de error o si no está bien configurado. Un fallo también afecta a la salida de conmutación. Si la función de análisis de la señal LIVE no está implementada, se debe configurar un "0" lógico en lugar de "#NoLSig".

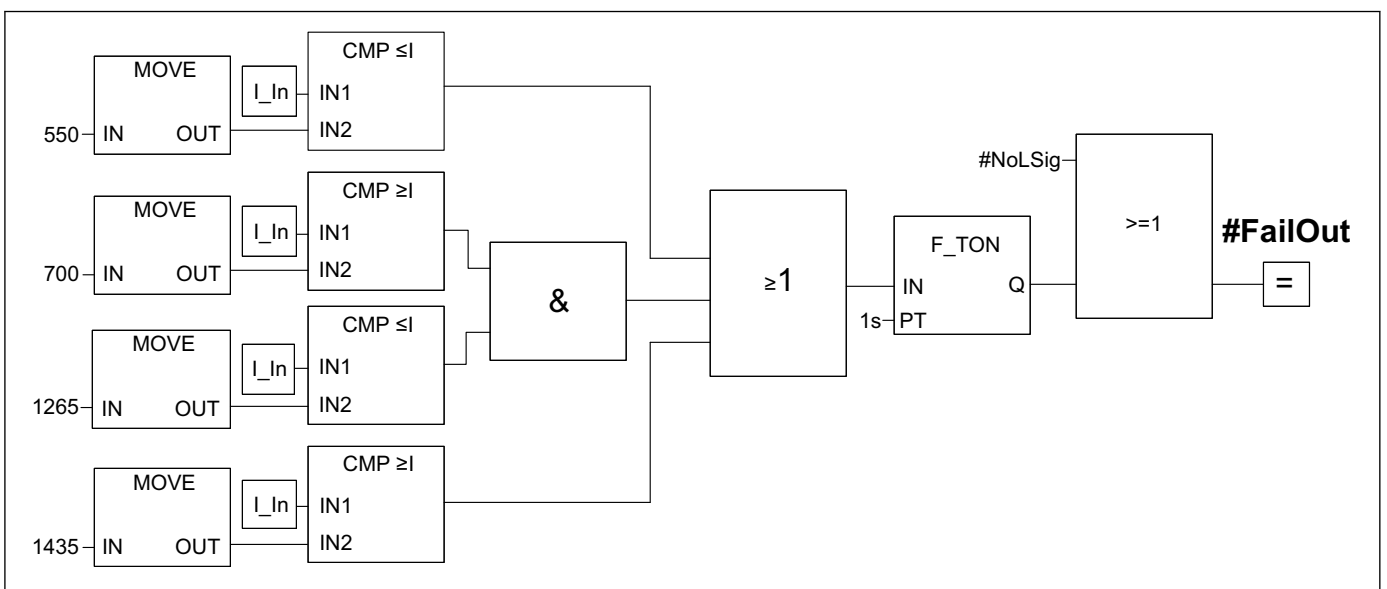
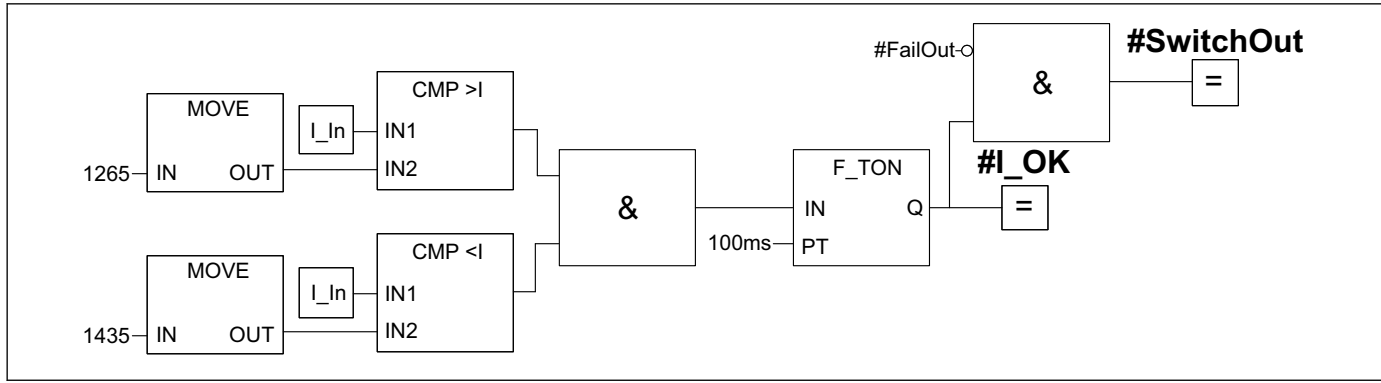


Fig. 25 Bloque de funciones, análisis de la corriente de error

7.1.3 Salida de conmutación

La salida de conmutación solo es "alta" en ausencia de fallos y si el estado actual es "Correcto".



A0061125

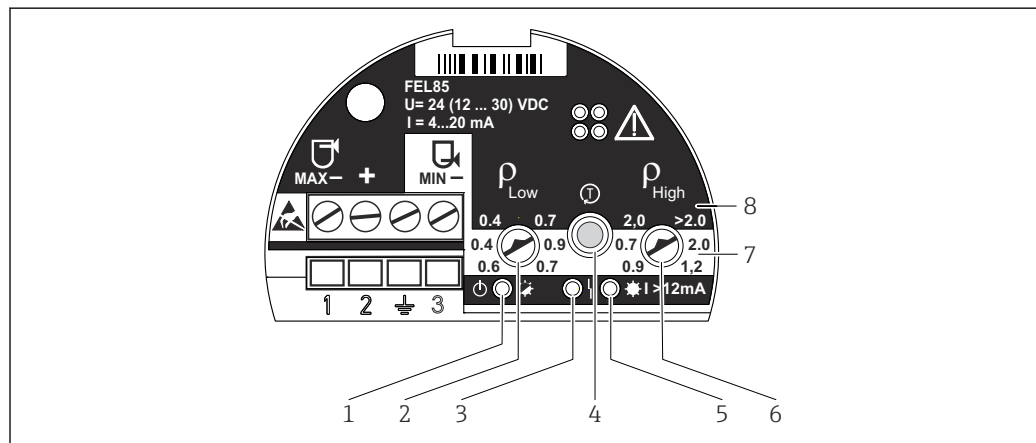
26 Bloque de funciones, salida de conmutación

8 Opciones de configuración

8.1 Planteamiento de configuración

- Configuración con botón e interruptores rotativos en el módulo del sistema electrónico
- Configuración de la detección de mínimo o de máximo mediante el cableado de conexión
- Ajuste del rango de densidad mediante dos interruptores rotativos, confirmación con botón de prueba

8.2 Elementos del módulo del sistema electrónico

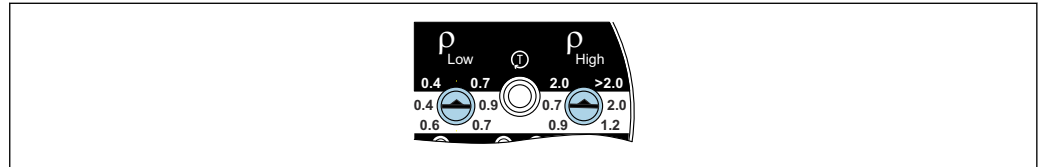


A0018032

- 1 LED verde, funcionamiento; inicialización (encendido), funcionamiento normal (parpadea), fallo (apagado o parpadea de forma alternada con el LED rojo)
- 2 Densidad ρ_{Inf} (interruptor rotativo); ajusta el límite inferior del rango de densidad
- 3 LED rojo, fallo; error del sensor (encendido permanentemente), error de funcionamiento y fallo del módulo del sistema electrónico (parpadea)
- 4 Botón de prueba; se usa para confirmar los cambios de configuración y activar los tests de prueba
- 5 LED amarillo, salida de corriente; MÁX (libre) encendido (13,5 mA), MÍN (cubierto) encendido (18,5 mA)
- 6 Densidad ρ_{Sup} (interruptor rotativo); ajusta el límite superior del rango de densidad
- 7 MÍN; el fondo blanco indica el rango de densidad ajustable en el modo de detección de mínimo
- 8 MÁX; el fondo negro indica el rango de densidad ajustable en el modo de detección de máximo

9 Puesta en marcha

- El modo de funcionamiento de detección de mínimo o de detección de máximo se configura mediante el cableado de conexión.
- El equipo no se encuentra operativo en su estado de entrega. El rango de densidad se debe ajustar para la puesta en marcha. De lo contrario, el equipo se inicia con un mensaje de error.



A0018033

27 Posición no válida del interruptor del rango de densidad en el estado de suministro

9.1 Comprobación tras la instalación y comprobación de funciones

Antes de efectuar la puesta en marcha del punto de medición, compruebe que se hayan llevado a cabo las correspondientes comprobaciones tras la instalación y tras la conexión.

Comprobaciones tras el montaje

Comprobaciones tras la conexión

9.2 Ajuste del rango de densidad

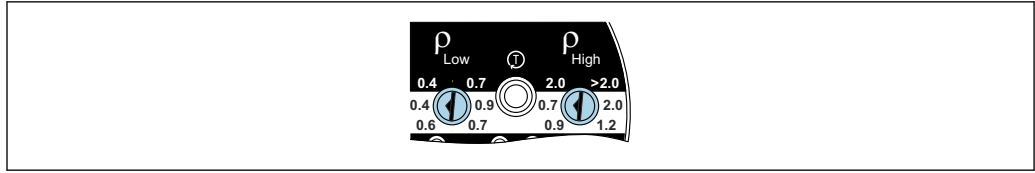
- El equipo conmuta al estado de alarma durante la puesta en marcha inicial y después de modificar el ajuste de densidad. La corriente de salida es $\leq 3,6$ mA y el LED rojo empieza a parpadear. Para cambiar este estado es preciso confirmar la configuración.
- Una elección incorrecta del rango de densidad puede tener como resultado un estado del equipo que no sea seguro.
- Si la densidad del producto se encuentra fuera del rango de densidad configurado debido a las condiciones de proceso, el equipo emite una corriente de error por razones de seguridad.

Ajuste de la densidad:

1. Determine el rango de densidad del producto en las condiciones de proceso actuales. Los rangos de densidad que se pueden seleccionar en el sistema electrónico están predefinidos conforme a los grupos de productos típicos dentro de los parámetros de proceso máximos admisibles.
2. Ajuste los interruptores rotativos ρ_{Inf} y ρ_{Sup} de conformidad con el rango de densidad. La punta del interruptor rotativo izquierdo debe señalar hacia el valor de densidad inferior; la punta del interruptor rotativo derecho debe señalar hacia el valor de densidad superior.
 - ↳ El rango de densidad solo es válido si los interruptores rotativos están alineados paralelamente entre sí. El LED rojo y el LED verde parpadean de forma alternada si no está seleccionado un rango de densidad válido.
3. Pulse el botón de prueba en el equipo para confirmar la configuración.

9.2.1 Ajuste de densidad para el modo de funcionamiento de detección de mínimo

La zona blanca del módulo del sistema electrónico indica el ajuste de densidad para el modo de funcionamiento de detección de mínimo.

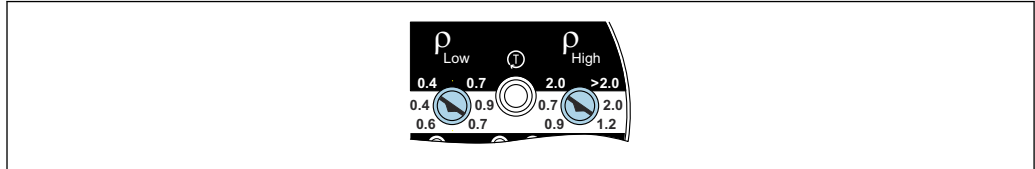


A0018037

28 Ajuste de densidad para la detección de mínimo para productos como el gas licuado

ρ_{Inf} 0,4 g/cm³ (25,0 lb/ft³)

ρ_{Sup} 0,7 g/cm³ (43,7 lb/ft³)

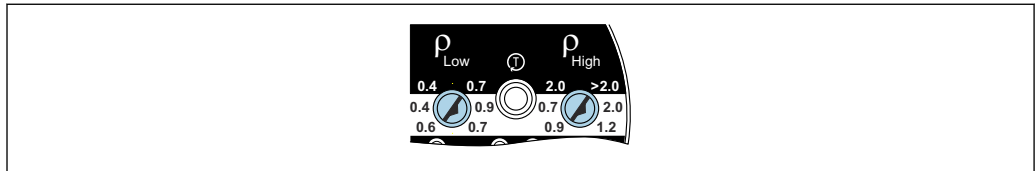


A0018038

29 Ajuste de densidad para la detección de mínimo para productos como el alcohol

ρ_{Inf} 0,6 g/cm³ (37,5 lb/ft³)

ρ_{Sup} 0,9 g/cm³ (56,2 lb/ft³)

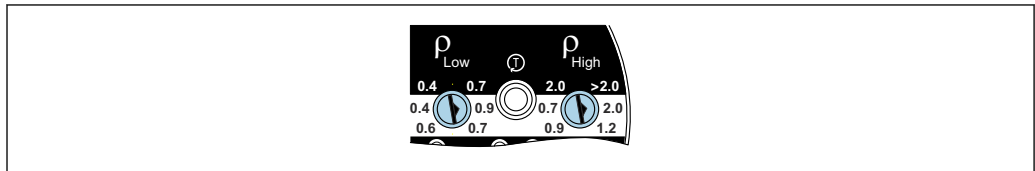


A0018039

30 Ajuste de densidad para la detección de mínimo para soluciones acuosas

ρ_{Inf} 0,7 g/cm³ (43,7 lb/ft³)

ρ_{Sup} 1,2 g/cm³ (74,9 lb/ft³)



A0018040

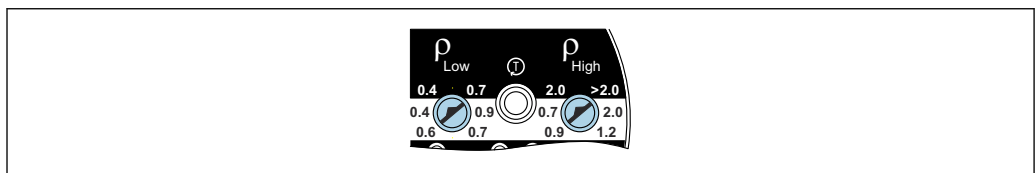
31 Ajuste de densidad para la detección de mínimo para productos como ácidos

ρ_{Inf} 0,9 g/cm³ (56,2 lb/ft³)

ρ_{Sup} 2,0 g/cm³ (124,9 lb/ft³)

9.2.2 Ajuste de densidad para el modo de funcionamiento de detección de máximo

i La zona negra del módulo del sistema electrónico indica el ajuste de densidad para el modo de funcionamiento de detección de máximo.

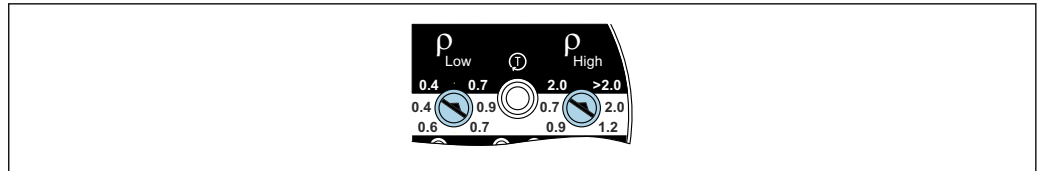


A0018041

32 Ajuste de densidad para la detección de máximo para productos como el gas licuado

ρ_{Inf} 0,4 g/cm³ (25,0 lb/ft³)

ρ_{Sup} 2,0 g/cm³ (124,9 lb/ft³)



A0018042

33 Ajuste de densidad para la detección de máximo de otros líquidos

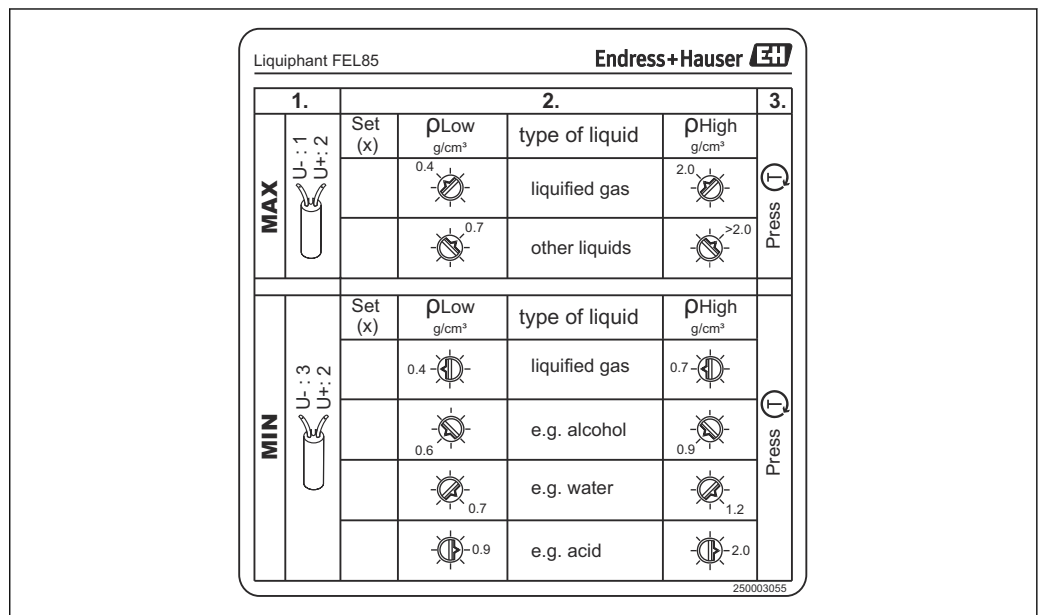
ρ_{Inf} 0,7 g/cm³ (43,7 lb/ft³)

ρ_{Sup} > 2,0 g/cm³ (124,9 lb/ft³)

9.2.3 Pase del sensor

El pase del sensor es una tarjeta enchufable situada en el interior de la caja del equipo.

1. Marque el rango de densidad seleccionado en el pase del sensor.
2. Guarde el pase del sensor en el interior de la caja.



A0018034

34 Figura: pase del sensor

9.3 Confirmación de la configuración

Se requiere la confirmación de la configuración. Se puede llevar a cabo de dos maneras:

- Pulse el botón de prueba en el equipo
- Desconecte el equipo de la tensión de alimentación (reinicio)

Si el LED rojo sigue parpadeando 3 segundos después de confirmar la configuración, véase la sección "Diagnóstico y localización y resolución de fallos".

9.4 Tests de prueba

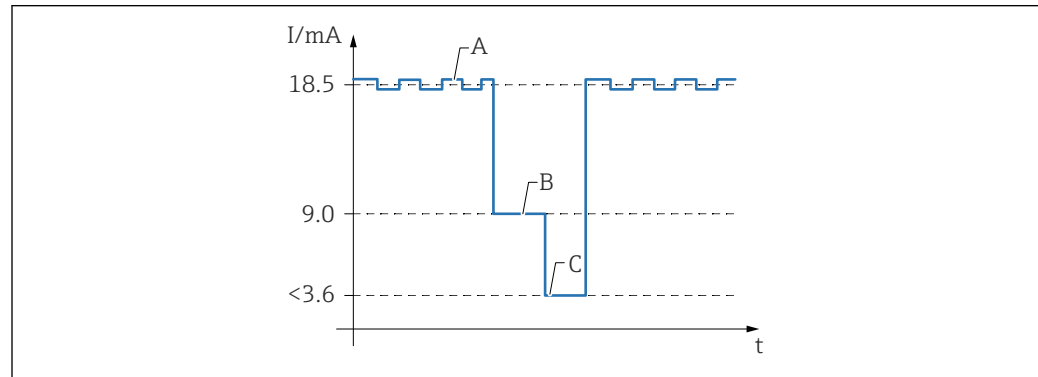
- Inicie la prueba de funcionamiento únicamente en el estado correcto
- Para aplicaciones involucradas en el funcionamiento relacionado con la seguridad, consulte el manual de seguridad funcional

El botón de prueba se puede usar para simular la corriente de demanda. La salida se ajusta de forma que se muestre la corriente de 6 mA (demanda de detección de máximo) o de 9 mA (demanda de detección de mínimo).

Lleve a cabo el test de prueba:

1. Pulse el botón de comprobación
 - ↳ Se activa una alarma de límite (detección de máximo = 6 mA o detección de mínimo = 9 mA)
2. Suelte el botón de prueba
 - ↳ El sistema se reinicia con $\leq 3,6$ mA, seguido por el funcionamiento normal

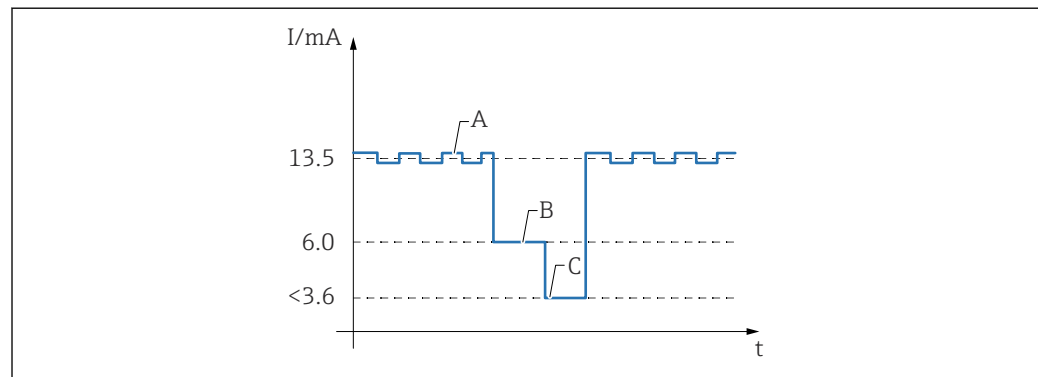
9.4.1 Procedimiento de los tests de prueba para la detección de mínimo



35 Procedimiento de los tests de prueba para la detección de mínimo

- A Estado correcto (sensor cubierto)
 B Pulsar el botón de prueba activa la simulación del modo de demanda (sensor descubierto)
 C Soltar el botón de prueba provoca que el sistema se reinicie con $\leq 3,6$ mA

9.4.2 Procedimiento de los tests de prueba para la detección de máximo



36 Procedimiento de los tests de prueba para la detección de máximo

- A Estado correcto (sensor descubierto)
 B Pulsar el botón de prueba activa la simulación del modo de demanda (sensor cubierto)
 C Soltar el botón de prueba provoca que el sistema se reinicie con $\leq 3,6$ mA

9.5 Encendido del equipo

Cuando se activa la conexión de alimentación, la salida se encuentra en estado de señal de fallo. El equipo está listo para el funcionamiento tras un máximo de 4 s.

9.5.1 Comportamiento de la salida de conmutación y de la señalización en el estado correcto

MÍN	MÁX
<p>A0018047</p> <p>37 Señalización mediante LED</p> <p>☉ = encendido ● = apagado ☉ = parpadea</p>	<p>A0018047</p> <p>38 Señalización mediante LED</p> <p>☉ = encendido ● = apagado ☉ = parpadea</p>
<p>A0018048</p> <p>39 Señal de salida</p>	<p>A0018049</p> <p>40 Señal de salida</p>

Una señal EN DIRECTO permanente (frecuencia 0,25 Hz, amplitud ±0,5 mA) se superpone a la señal de salida en el estado correcto.

9.5.2 Comportamiento de la salida de conmutación y de la señalización en el modo de demanda

MÍN	MÁX
<p>A0057192</p> <p>41 Señalización mediante LED</p> <p>● = apagado ☉ = parpadea</p>	<p>A0057192</p> <p>42 Señalización mediante LED</p> <p>● = apagado ☉ = parpadea</p>
<p>A0018052</p> <p>43 Señal de salida</p>	<p>A0018053</p> <p>44 Señal de salida</p>

10 Diagnóstico y localización y resolución de fallos

Si se produce un error, la corriente de salida I es $< 3,6$ mA (corriente de error de conformidad con NAMUR NE43).

10.1 Información de diagnóstico mediante LED

No se ilumina ningún LED

- Causas posibles:
 - Sin alimentación
 - Cableado incorrecto
 - El equipo está defectuoso
- Medidas:
 - Compruebe la alimentación
 - Compruebe el cableado
 - Sustituya el módulo del sistema electrónico

LED rojo encendido continuamente

- Causas posibles:
 - Error del sensor
 - Corrosión
- Medidas:
 - Reinicie el sistema electrónico
 - Sustituya el equipo

El LED rojo parpadea y el LED verde no se ilumina

- Causas posibles:
 - Error del sistema electrónico
- Medidas:
 - Reinicie el sistema electrónico
 - Sustituya el sistema electrónico

El LED rojo y el LED verde parpadean de forma alternada

- Causas posibles:
 - (1) Configuración no confirmada tras modificar el rango de densidad
 - (2) El ajuste del rango de densidad no concuerda con la codificación de la conexión (detección de mínimo o detección de máximo)
 - (3) La densidad del producto es mayor que el rango de densidad ajustado para la detección de mínimo
 - (4) El ajuste del rango de densidad (ρ_{Inf} y ρ_{Sup}) no es correcto, es decir, los interruptores rotativos no están paralelos entre sí
 - (5) Rango de densidad no seleccionado, es decir, los interruptores rotativos están hacia arriba en posición vertical (estado de suministro)
 - (6) La horquilla vibratoria está bloqueada en el modo de funcionamiento de detección de mínimo
- Medidas:
 - (1) Confirme la configuración
 - (2) Haga que la codificación de la conexión concuerde con el rango de densidad (zona negra del módulo del sistema electrónico para la detección de máximo y zona blanca del módulo del sistema electrónico para la detección de mínimo)
 - (3) Ajuste el rango de densidad
 - (4) Corrija el ajuste del rango de densidad
 - (5) Ajuste el rango de densidad
 - (6) Asegúrese de que la horquilla vibratoria esté vibrando con libertad

11 Mantenimiento


11.1 Tareas de mantenimiento

No requiere un mantenimiento específico.

11.1.1 Limpieza

Limpieza de superficies sin contacto con el producto

- Recomendación: Use un paño sin pelusa que esté seco o ligeramente humedecido con agua.
- No use objetos afilados ni detergentes agresivos que corroan las superficies (p. ej., los indicadores o la caja) y las juntas.
- No utilice vapor a alta presión.
- Tenga en cuenta el grado de protección del equipo.

 El detergente usado debe ser compatible con los materiales de la configuración del equipo. No use detergentes con ácidos minerales concentrados, bases ni disolventes orgánicos.

Limpieza de superficies en contacto con el producto

Tenga en cuenta lo siguiente para la limpieza y esterilización in situ (CIP/SIP):

- Use únicamente detergentes contra los cuales los materiales en contacto con el producto presenten suficiente resistencia.
- Tenga en cuenta la máxima temperatura admisible del producto.

Limpieza de la horquilla vibratoria

No está permitido utilizar el equipo con productos abrasivos. La abrasión del material en la horquilla vibratoria puede provocar fallos de funcionamiento en el equipo.


- Limpie la horquilla vibratoria según sea necesario
- La limpieza también se puede efectuar en estado instalado, p. ej., limpieza in situ (CIP) y esterilización in situ (SIP)

12 Reparación

12.1 Información general

12.1.1 Planteamiento de reparación

- Los equipos tienen un diseño modular.
- Todas las reparaciones de los equipos deben ser llevadas a cabo exclusivamente por el fabricante. De lo contrario, dejan de poder garantizarse las funciones instrumentadas de seguridad.
- La cubierta, la junta de la cubierta, el prensaestopas y el módulo del sistema electrónico pueden ser sustituidos por personal del cliente que sea especialista y esté debidamente formado.
 - Use piezas de repuesto originales.
 - Siga las instrucciones de instalación relevantes.
 - Envíe al fabricante los componentes sustituidos para que analice el fallo. Incluya una "Declaración de material peligroso y descontaminación" junto con la nota "Usado como equipo SIL en sistema instrumentado de seguridad".
 - Ejecute siempre un nuevo test de prueba si alguno de los componentes mencionados ha sido reemplazado en un equipo que estuviera funcionando en áreas con certificado SIL.

 Para obtener más información sobre el servicio y las piezas de repuesto, póngase en contacto con su representante de ventas de Endress+Hauser.

12.1.2 Reparación de equipos con certificación Ex

ADVERTENCIA

Una reparación incorrecta puede comprometer la seguridad eléctrica.

¡Riesgo de explosión!

- ▶ Las reparaciones en los equipos que cuenten con un certificado Ex deben ser efectuadas exclusivamente por personal especialista o por el personal de servicio técnico del fabricante y de conformidad con la normativa nacional.
- ▶ Se deben satisfacer las normas correspondientes y las normativas nacionales sobre zonas con peligro de explosión, las instrucciones de seguridad y los certificados.
- ▶ Utilizar exclusivamente piezas de repuesto originales.
- ▶ Indique el sistema de identificación del equipo en la placa de identificación. Únicamente se pueden usar como repuestos piezas que sean idénticas.
- ▶ Lleve a cabo las reparaciones conforme a las instrucciones.
- ▶ Solo el personal de servicio técnico del fabricante está autorizado a modificar un equipo certificado y convertirlo en otra versión certificada.

12.1.3 Sustitución del módulo del sistema electrónico

Tras sustituir el módulo del sistema electrónico se necesita una puesta en marcha completa, incluidos los tests de prueba.

12.2 Piezas de repuesto


Las piezas de repuesto disponibles actualmente para el producto se pueden encontrar en línea en: www.endress.com/onlinetools

12.3 Devoluciones

Los requisitos para una devolución del equipo segura pueden variar según el tipo de equipo y las normativas estatales.

1. Consulte la página web para obtener información: <https://www.endress.com>
2. En caso de devolución del equipo, embálelo de forma que quede protegido de manera fiable contra impactos e influencias externas. El embalaje original es el que proporciona la mejor protección.

12.4 Eliminación

 En los casos necesarios según la Directiva 2012/19/UE, sobre residuos de equipos eléctricos y electrónicos (RAEE), nuestro producto está marcado con el símbolo representativo a fin de minimizar los desechos de RAEE como residuos urbanos no seleccionados. No tire a la basura los productos que llevan la marca de residuos urbanos no seleccionados. En lugar de ello, devuélvalos al fabricante para que los elimine en las condiciones aplicables.

13 Accesorios

Los accesorios disponibles en estos momentos para el producto se pueden seleccionar en www.endress.com:

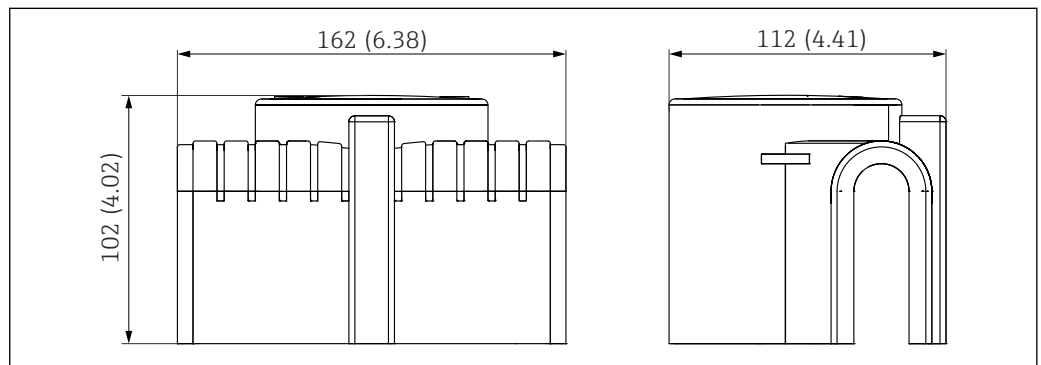
1. Seleccione el producto mediante los filtros y el campo de búsqueda.
2. Abra la página de producto.

3. Seleccione Piezas de repuesto y accesorios.

13.1 Tapa de protección ambiental PA6 (caja de aluminio [F13, F17] y 316L [F27])

La tapa de protección ambiental se puede pedir junto con el equipo a través de la estructura de pedido del producto "Accesorio incluido".

Se utiliza para proteger contra la luz solar directa, las precipitaciones y el hielo.

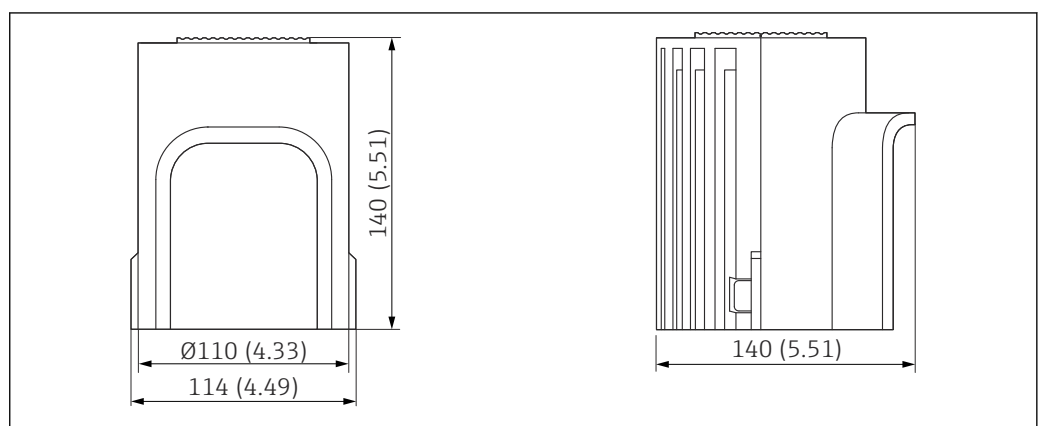


45 Medidas de la tapa de protección ambiental de PA6. Unidad de medida mm (in)

- N.º de pedido 71040497
- Material: PA6, gris
- Peso: 0,3 kg (0,66 lb)

13.2 Tapa de protección ambiental PBT (caja de plástico [F16])

La tapa de protección ambiental se usa como protección contra la luz solar directa, las precipitaciones y el hielo.

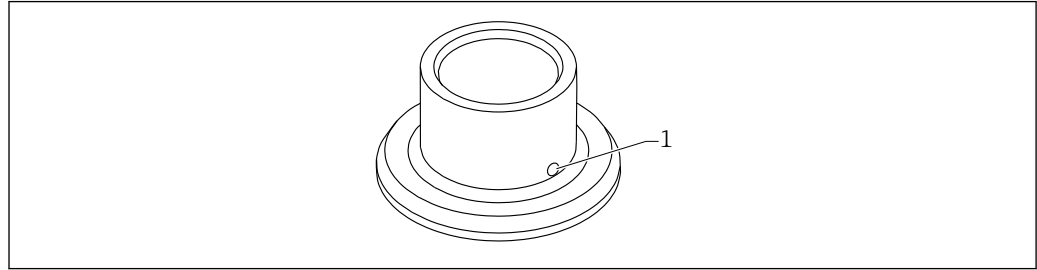


46 Medidas de la tapa de protección ambiental de PBT. Unidad de medida mm (in)

- N.º de pedido 71127760
- Material: PBT, gris
- Peso: 0,24 kg (0,53 lb)

13.3 Casquillo para soldar

Para la instalación en depósitos o tuberías se dispone de varios casquillos para soldar. Los adaptadores están disponibles opcionalmente con el certificado de inspección 3.1 EN 10204.




47 Casquillo para soldar (vista de muestra)

1 Orificio de fuga


Suelde el casquillo de soldadura de tal modo que el orificio para fugas apunte hacia abajo. Esto permite detectar rápidamente las posibles fugas.

- G 1, Ø53 montaje en la tubería
- G 1, Ø60 soporte para montaje enrasado en el depósito
- G ¾, Ø55 soporte para montaje enrasado
- G 1 sensor ajustable

 Para obtener información detallada, consulte el documento "Información técnica" TI00426F (Casquillos de soldadura, adaptadores de proceso y bridas)

Disponible en el área de descargas del sitio web de Endress+Hauser (www.endress.com/downloads).

13.4 Enchufe M12

 Los conectores hembra M12 que figuran en la lista son adecuados para el uso en el rango de temperatura de -25 ... +70 °C (-13 ... +158 °F).

Conector hembra M12 IP69

- Con terminación en uno de los extremos
- En ángulo
- Cable de PVC de 5 m (16 ft) (naranja)
- Tuerca ranurada de 316L (1.4435)
- Cuerpo: PVC
- Número de pedido: 52024216

Conector hembra M12 IP67

- En ángulo
- Cable de PVC de 5 m (16 ft) (gris)
- Tuerca ranurada de Cu Sn/Ni
- Cuerpo: PUR
- Número de pedido: 52010285

14 Datos técnicos

14.1 Entrada

14.1.1 Variable medida

La señal de nivel puntual se activa según el modo operativo (detección de mínimo o de máximo) cuando el nivel supera el nivel puntual relevante o cae por debajo de este.

14.1.2 Rango de medición

Depende del punto de instalación

Longitud del sensor: versión compacta hasta máx. 80 mm (3,15 in)

14.2 Salida

14.2.1 Señal de salida

Módulo del sistema electrónico FEL85

A 2 hilos, 4-20 mA

- Para la conexión a la unidad de conmutación separada Nivotester FailSafe FTL825, un controlador lógico programable (PLC), un PLC relacionado con la seguridad o módulos de entradas analógicas de 4-20 mA según EN 61131-2
- Salto de la señal de salida de corriente alta a baja cuando se alcanza el nivel puntual:
 - Detección de mínimo: de 18,5 mA a 9,0 mA
 - Detección de máximo: de 13,5 mA a 6,0 mA
- En el estado correcto, una señal LIVE permanente (0,25 Hz, ±0,5 mA de amplitud) se superpone a la señal de salida.

14.2.2 Señal en alarma

Corriente de error de conformidad con NAMUR NE43

Corriente de salida < 3,6 mA en los casos siguientes:

- Comprobación de funciones: Termine el test de prueba
- Fuera de especificación: Corrija el ajuste de densidad
- Mantenimiento requerido: Limpie el sensor
- Fallo: Sustituya el módulo del sistema electrónico
- Fallo: Sustituya el equipo

14.2.3 Carga

$$R = (U - 12 \text{ V} / 22 \text{ mA})$$

U = Rango de la tensión de alimentación: 12 ... 30 V CC

14.2.4 Datos para conexión Ex

Véanse las instrucciones de seguridad (XA): Todos los datos relativos a la protección contra explosiones se proporcionan en una documentación Ex separada y se encuentran disponibles en el área de descargas del sitio web de Endress+Hauser. La documentación Ex se entrega de forma estándar con todos los equipos homologados para el uso en áreas de peligro por explosión.

14.2.5 Aislamiento galvánico

Se debe proveer entre el sensor y la alimentación

14.2.6 Salida de conmutación

Tiempo de retardo de conmutación

El tiempo de retardo de conmutación es:

- Aprox. 0,5 s ± 0,2 s cuando la horquilla vibratoria está cubierta
- Aprox. 1,0 s ± 0,2 s cuando la horquilla vibratoria está libre
- Tiempo de permanencia: al menos 0,3 s

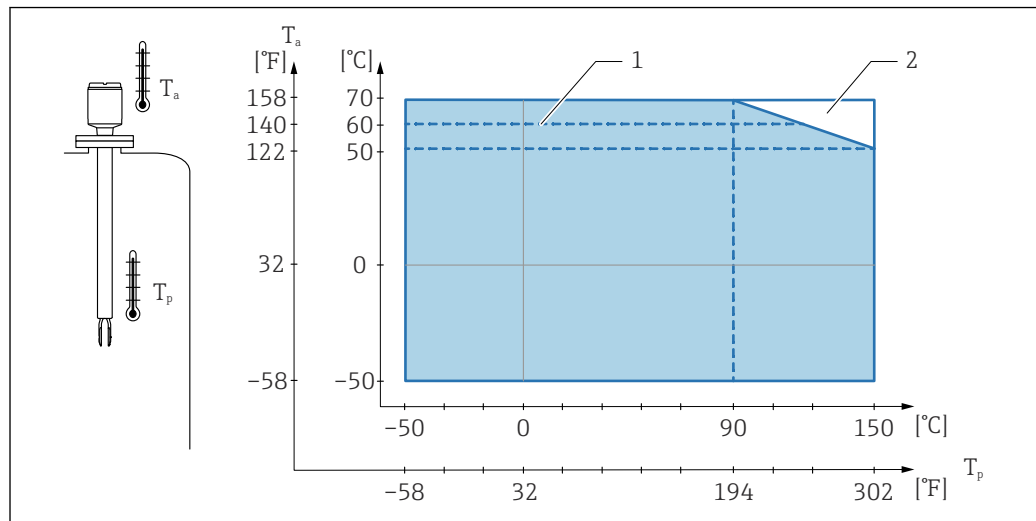
14.3 Entorno

14.3.1 Rango de temperatura ambiente

-40 ... 70 °C (-40 ... 158 °F)

Disponible como opción de pedido:

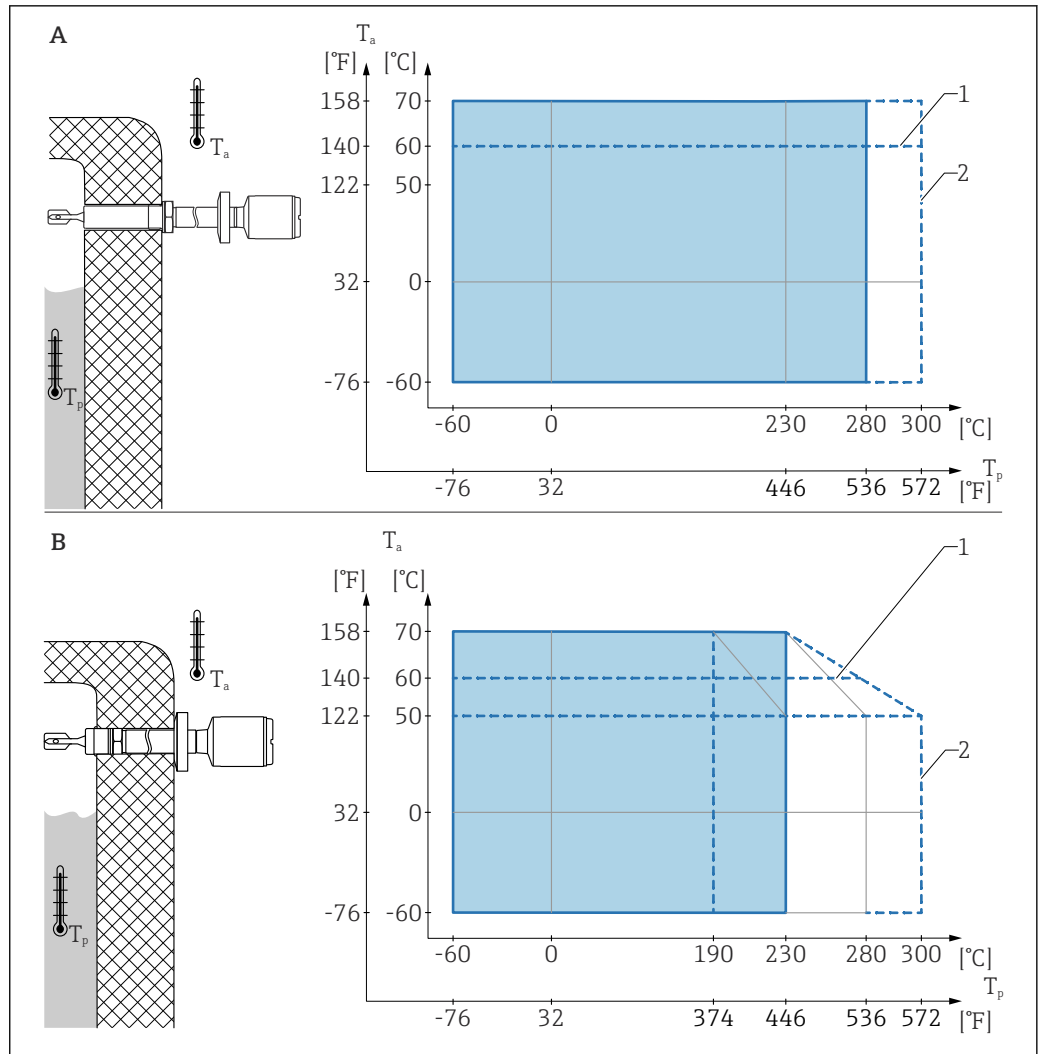
- -50 °C (-58 °F) con restricciones en la vida útil y el funcionamiento
- -60 °C (-76 °F) para equipos con una temperatura de proceso de hasta 230 °C (446 °F)/ 280 °C (536 °F) con restricciones en la vida útil y las prestaciones
- i** Por debajo de -50 °C (-58 °F): Los equipos pueden sufrir daños permanentes



A0018190

48 Temperatura ambiente admisible T_a en la caja en función de la temperatura de proceso T_p en el depósito; temperatura máxima del proceso 150 °C (302 °F)

- 1 Temperatura ambiente máxima en el área de peligro (T6) y alimentación de seguridad intrínseca
- 2 Rango de temperatura usable adicional para equipos con distanciador de temperatura o paso estanco a la presión



A0018191

49 Temperatura ambiente admisible T_a en la caja en función de la temperatura de proceso T_p en el depósito; temperatura máxima del proceso 230 $^{\circ}\text{C}$ (446 $^{\circ}\text{F}$) o 280 $^{\circ}\text{C}$ (536 $^{\circ}\text{F}$)

A Distanciator de temperatura dentro del aislamiento

B Distanciator de temperatura fuera del aislamiento

1 Temperatura ambiente máxima en el área de peligro (T_6) y alimentación de seguridad intrínseca

2 Máximo 50 h de forma acumulativa

Funcionamiento al aire libre bajo luz solar intensa:

- Monte el equipo en un lugar sombreado
- Evite la radiación solar directa, sobre todo en zonas climáticas más cálidas
- Utilice una cubierta protectora, que puede pedirse como un accesorio

14.3.2 Temperatura de almacenamiento

-50 ... 80 $^{\circ}\text{C}$ (-58 ... 176 $^{\circ}\text{F}$)

14.3.3 Humedad

Funcionamiento hasta 100 %. No debe abrirse en una atmósfera con condensaciones.

14.3.4 Altura de operación

Según IEC 61010-1 Ed. 3:

Hasta 2 000 m (6 500 ft) sobre el nivel del mar

14.3.5 Clase climática

Según IEC 60068-2-38 ensayo Z/AD

14.3.6 Grado de protección

Comprobado según EN 60529 y NEMA 250

Caja

- Plástico (F16):
IP66/67/envolvente tipo NEMA 4X
- 316L, higiénica (F15):
IP66/67/envolvente tipo NEMA 4X
- 316L (F27):
IP66/68/envolvente tipo NEMA 4X/6P
- Aluminio (F17):
IP66/67/envolvente tipo NEMA 4X
- Aluminio (F13):
IP66/68/envolvente tipo NEMA 4X/6P
- Aluminio (T13) con compartimento de terminales separado (Ex d):
IP66/68/envolvente tipo NEMA 4X/6P

14.3.7 Resistencia a vibraciones


Según IEC 60068-2-64, clase de carga 1 (m/s²)²/Hz, 3 × 100 minutos

14.3.8 Grado de contaminación

Nivel de suciedad 2

14.3.9 Compatibilidad electromagnética (EMC)


- Compatibilidad electromagnética conforme a la serie EN 61326 y la recomendación NAMUR EMC (NE21)
- 1 % de span ≤ 160 μA

 Para obtener más detalles, consulte la Declaración UE de conformidad.

14.4 Proceso

14.4.1 Rango de temperatura del proceso

- -50 ... 150 °C (-58 ... 302 °F)
- -60 ... 280 °C (-76 ... 536 °F)/a 300 °C (572 °F) para máx. 50 h acumulada

 Preste atención a las dependencias relativas a la presión y la temperatura.

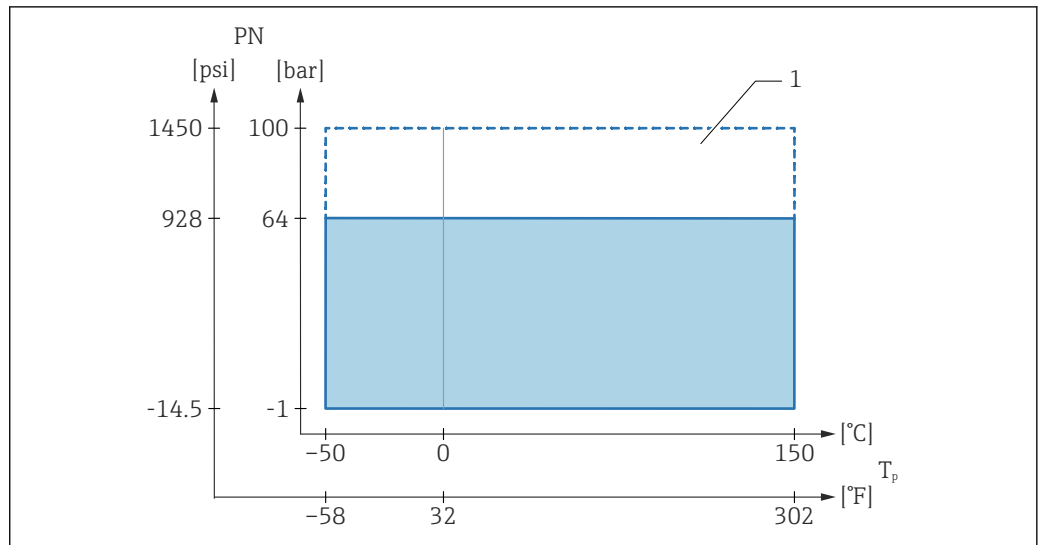
Aplicación de gas licuado:

-50 ... 60 °C (-58 ... 140 °F)

14.4.2 Cambios súbitos de temperatura

≤ 120 K/s

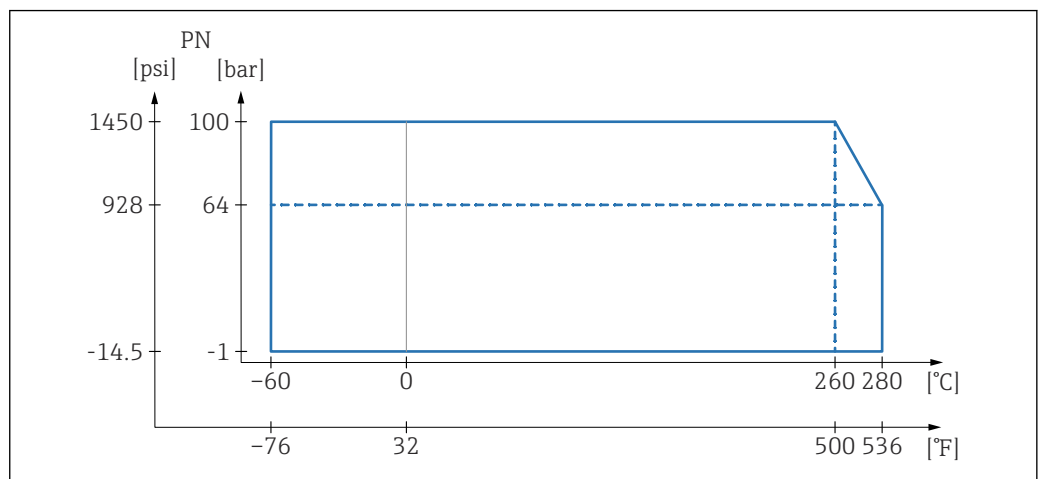
14.4.3 Rango de presión de proceso



A0018192

50 Rango de presión de proceso a la temperatura de proceso T_p hasta 150 °C (300 °F)

1 Presión nominal admisible para la versión con la opción 100 bar (1 450 psi)



A0018193

51 Rango de presión de proceso para la versión de alta temperatura con 230 °C (450 °F)/280 °C (540 °F)

i La presión máxima del equipo depende de su elemento menos resistente a la presión. Los componentes son: conexión a proceso, piezas de montaje opcional o accesorios.

⚠ ADVERTENCIA

Un diseño incorrecto del equipo o su uso inapropiado pueden provocar el estallido de piezas.

En consecuencia, se pueden producir lesiones graves potencialmente irreversibles, así como peligros para el medio ambiente.

- ▶ Utilice el equipo únicamente dentro de los límites especificados para los componentes.
- ▶ PMT (presión máxima de trabajo): la presión máxima de trabajo se especifica en la placa de identificación. Este valor está basado en una temperatura de referencia de +20 °C (+68 °F) y se puede aplicar al equipo durante un periodo ilimitado de tiempo. Tenga en cuenta la dependencia de la temperatura de la presión máxima de trabajo. Para temperaturas superiores, consulte en las normas siguientes los valores de presión admisibles para las bridas: EN 1092-1 (por lo que se refiere a sus propiedades de estabilidad/temperatura, los materiales 1.4435 y 1.4404 son idénticos y están agrupados conjuntamente en el grupo 13E0 de la norma EN 1092-1, tabla. 18; la composición química de estos dos materiales puede ser idéntica), ASME B 16.5a, JIS B 2220 (es aplicable la versión más reciente de cada norma).
- ▶ La Directiva sobre equipos a presión (2014/68/UE) utiliza la abreviatura "PS". La abreviatura "PS" corresponde a la presión máxima de trabajo del equipo.
- ▶ Los datos sobre las desviaciones con respecto a los valores PMT pueden encontrarse en las secciones correspondientes de la información técnica.

14.4.4 Presión de prueba

Presión de proceso $P_N = 64$ bar (928 psi)

- Presión de prueba = 100 bar (1 450 psi) = $1,5 \cdot P_N$
- Presión de rotura > 200 bar (2 900 psi)

Presión de proceso $P_N = 100$ bar (1 450 psi)

- Presión de prueba = 150 bar (2 175 psi) = $1,5 \cdot P_N$
- Presión de rotura > 400 bar (5 800 psi)

La capacidad funcional del equipo queda limitada durante la prueba de presión.

La integridad mecánica está garantizada hasta 1,5 veces la presión nominal del proceso P_N .

14.4.5 Densidad del producto

Ajuste la densidad en los dos interruptores rotativos (densidad "Baja" y densidad "Alta").



Solo se permiten las combinaciones de ajustes de densidad indicadas más adelante.

DetECCIÓN DE MÁXIMO

- Combinación 1: Gas licuado
 - Densidad ρ_{Inf} : 0,4 g/cm³ (25,0 lb/ft³)
 - Densidad ρ_{Sup} : 2,0 g/cm³ (124,9 lb/ft³)
- Combinación 2: Otros líquidos
 - Densidad ρ_{Inf} : 0,7 g/cm³ (43,7 lb/ft³)
 - Densidad ρ_{Sup} : >2,0 g/cm³ (124,9 lb/ft³)

Detección de mínimo


- Combinación 1: Gas licuado
 - Densidad ρ_{Inf} : 0,4 g/cm³ (25,0 lb/ft³)
 - Densidad ρ_{Sup} : 0,7 g/cm³ (43,7 lb/ft³)
- Combinación 2, p. ej., alcohol
 - Densidad ρ_{Inf} : 0,6 g/cm³ (37,5 lb/ft³)
 - Densidad ρ_{Sup} : 0,9 g/cm³ (56,2 lb/ft³)
- Combinación 3, p. ej., agua
 - Densidad ρ_{Inf} : 0,7 g/cm³ (43,7 lb/ft³)
 - Densidad ρ_{Sup} : 1,2 g/cm³ (74,9 lb/ft³)
- Combinación 4, p. ej., ácido
 - Densidad ρ_{Inf} : 0,9 g/cm³ (56,2 lb/ft³)
 - Densidad ρ_{Sup} : 2,0 g/cm³ (124,9 lb/ft³)

14.4.6 Viscosidad

- Detección de máximo: $\leq 10\,000$ mPa·s
- Detección de mínimo: ≤ 350 mPa·s
- Detección de mínimo, temperatura alta (230 °C (450 °F)/280 °C (536 °F)): ≤ 100 mPa·s

14.4.7 Estanqueidad al vacío


Hasta el vacío

-  En plantas de evaporación al vacío, seleccione el ajuste de densidad 0,4 g/cm³ (25,0 lb/ft³).

14.4.8 Contenido en sólidos

$\varnothing \leq 5$ mm (0,2 in)

14.5 Datos técnicos adicionales

-  Información técnica actual: Sitio web de Endress+Hauser: www.endress.com → Downloads.



www.addresses.endress.com
