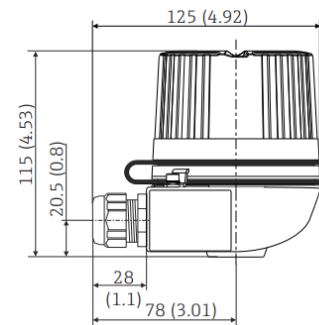
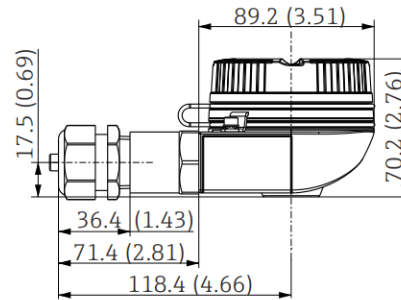


TA30H Alu



- Druckgekapselte (XP) Ausführung, explosionsgeschützt, Deckel geschraubt, mit Verliersicherung, wahlweise mit einem oder zwei Kabeleingängen
- Schutzklasse: IP 66/68, NEMA Type 4x Encl.
Ex-Version: IP 66/67
- Temperatur: -50 ... +150 °C (-58 ... +302 °F) für Gummidichtung ohne Kabelverschraubung (max. zulässige Temperatur der Kabelverschraubung beachten!)
- Werkstoff:
 - Aluminium, mit Beschichtung aus Polyesterpulver
 - Edelstahl 316L ohne Beschichtung
 - Trockenschmiermittel Klüber Syntheso Glep 1
- Gewinde: ½" NPT, ¾" NPT, M20x1,5, G½"
- Halsrohr-/ Schutzrohranschluss: M20x1,5 oder ½" NPT
- Farbe Aluminiumkopf: Blau, RAL 5012
- Farbe Aluminiumkappe: Grau, RAL 7035

- Flameproof (XP) version, explosion-protected, captive screw cap, available with one or two cable entries
- Degree of protection: IP 66/68, NEMA Type 4x encl.
Ex-version: IP 66/67
- Temperature: -50 to +150 °C (-58 to +302 °F) for rubber seal without cable gland (observe max. permitted temperature of cable gland!)
- Material:
 - Aluminum; polyester powder coated
 - Stainless steel 316L without coating
 - Klüber Syntheso Glep 1 dry-film lubricant
- Display window: single-pane safety glass according to DIN 8902
- Thread: ½" NPT, ¾" NPT, M20x1.5, G½"
- Extension neck/thermowell connection: M20x1.5 or ½" NPT
- Color of aluminum head: blue, RAL 5012
- Color of aluminum cap: gray, RAL 7035