

# Informazioni tecniche

## Prosonic S FDU91

Tecnologia di misura a ultrasuoni



### Sensore a ultrasuoni per misura di livello e portata

#### Applicazione

- Misura di livello continua, non a contatto di liquidi e solidi sfusi in serbatoi, su nastri trasportatori, in materiali alla rinfusa e frantoi
- Misura di portata in canali aperti e stramazzi di misura
- Campo di misura massimo: 10 m (33 ft) nei liquidi; 5 m (16 ft) nei solidi sfusi

#### Vantaggi

- Sensore di temperatura integrato per la correzione del tempo di volo, per consentire misure accurate anche se si modifica la temperatura
- Sensore in PVDF saldato ermeticamente per la massima resistenza chimica
- Adatto per condizioni ambiente gravose grazie all'installazione separata del trasmettitore (fino a 300 m (984 ft))
- Effetto di autopulizia per ridurre al minimo la formazione di depositi
- Resistente alle intemperie e protetto contro gli allagamenti (IP68)
- Disponibili certificati Ex polveri ed Ex gas

# Indice

<b>Informazioni importanti sulla documentazione</b> . . . . .	<b>3</b>	<b>Informazioni per l'ordine</b> . . . . .	<b>15</b>
Simboli convenzionali . . . . .	3	Informazioni per l'ordine . . . . .	15
<b>Funzionamento e struttura del sistema</b> . . . . .	<b>4</b>	Protocollo di linearità a 5 punti . . . . .	15
Misura di livello . . . . .	4	Contenuto della fornitura . . . . .	16
Misura della portata in canali aperti o stramazzi . . . . .	4	<b>Accessori</b> . . . . .	<b>16</b>
Correzione del tempo di volo in base alla temperatura . . . . .	5	Cavo di estensione del sensore . . . . .	16
<b>Ingresso</b> . . . . .	<b>5</b>	Tettuccio di protezione dalle intemperie . . . . .	16
Distanza di blocco . . . . .	5	Flangia da avvitare FAX50 . . . . .	16
Campo di misura . . . . .	5	Braccio della trave a mensola per i sensori . . . . .	17
Frequenza operativa . . . . .	6	Staffa di montaggio per montaggio su soletta . . . . .	21
<b>Alimentazione</b> . . . . .	<b>6</b>	Unità di puntamento FAU40 . . . . .	21
Tensione di alimentazione . . . . .	6	Alimentatore RNB130 per riscaldatore del sensore . . . . .	22
Alimentazione per il riscaldatore del sensore integrato . . . . .	6	Custodia protettiva IP66 per l'alimentatore RNB130 . . . . .	23
Collegamento elettrico . . . . .	6	<b>Documentazione supplementare</b> . . . . .	<b>23</b>
Schema di connessione per il sensore → FMU90 . . . . .	7	Documentazione per il trasmettitore FMU90 . . . . .	23
Schema di connessione per il sensore → FMU95 . . . . .	7	Documentazione per il trasmettitore FMU95 . . . . .	23
Specifiche del cavo di estensione . . . . .	7	Altra documentazione . . . . .	23
Accorciamento del cavo del sensore . . . . .	8		
<b>Installazione</b> . . . . .	<b>8</b>		
Condizioni di installazione per la misura di livello . . . . .	8		
Condizioni di installazione per la misura di portata . . . . .	9		
Istruzioni di installazione . . . . .	10		
Opzioni di installazione (esempi) . . . . .	10		
Montaggio del tronchetto . . . . .	11		
Tubo guida degli ultrasuoni per la misura in pozzi stretti . . . . .	12		
Fissaggio del sensore . . . . .	12		
<b>Ambiente</b> . . . . .	<b>12</b>		
Grado di protezione . . . . .	12		
Resistenza alle vibrazioni . . . . .	12		
Temperatura di immagazzinamento . . . . .	12		
Resistenza agli shock termici . . . . .	12		
Compatibilità elettromagnetica . . . . .	12		
<b>Processo</b> . . . . .	<b>13</b>		
Temperatura di processo . . . . .	13		
Pressione di processo . . . . .	13		
<b>Costruzione meccanica</b> . . . . .	<b>13</b>		
Dimensioni . . . . .	13		
Dimensioni del controdado G1" . . . . .	13		
Peso . . . . .	13		
Materiali . . . . .	14		
Materiali del cavo di collegamento . . . . .	14		
Materiale del controdado G1" . . . . .	14		
<b>Certificati e approvazioni</b> . . . . .	<b>14</b>		
Marchio CE . . . . .	14		
RoHS . . . . .	14		
Marcatura RCM-Tick . . . . .	14		
Approvazione Ex . . . . .	14		
Altre norme e direttive . . . . .	14		

## Informazioni importanti sulla documentazione

### Simboli convenzionali

### Simboli di sicurezza

 **PERICOLO**

Questo simbolo segnala una situazione pericolosa, che causa lesioni gravi o mortali se non evitata.

 **AVVERTENZA**

Questo simbolo segnala una situazione pericolosa. Qualora non si eviti tale situazione, si potrebbero verificare lesioni gravi o mortali.

 **ATTENZIONE**

Questo simbolo segnala una situazione pericolosa. Qualora non si eviti tale situazione, si potrebbero verificare incidenti di media o minore entità.

 **AVVISO**

Questo simbolo contiene informazioni su procedure e altri elementi che non provocano lesioni personali.

### Simboli elettrici



Connessione di terra


Morsetto di terra che, per quanto riguarda l'operatore, è collegato a terra tramite sistema di messa a terra.

### Simboli degli utensili



chiave fissa


### Simboli per alcuni tipi di informazioni e grafici

 **Consentito**

Procedure, processi o interventi consentiti

 **Vietato**

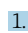
Procedure, processi o interventi vietati

 **Suggerimento**

Indica informazioni aggiuntive



Riferimento che rimanda alla documentazione

 **1, 2, 3**

Serie di passaggi

**1, 2, 3, ...**

Numeri degli elementi

**A, B, C, ...**

Viste

## Funzionamento e struttura del sistema

### Misura di livello



A0034882

- 1 Sensore Prosonic S
- 2 Trasmittitore Prosonic S
- BD Distanza di blocco
- D Distanza tra punto di riferimento (membrana del sensore) e superficie del prodotto
- E Distanza a vuoto
- F Campo
- L Livello

Il sensore trasmette impulsi ultrasonori in direzione della superficie del prodotto. Sono quindi riflessi e ricevuti dal sensore. Il trasmettitore misura il tempo  $t$  tra la trasmissione e la ricezione di un impulso. In base a questo tempo e utilizzando la velocità del suono  $c$ , il trasmettitore calcola la distanza  $D$  tra punto di riferimento (membrana del sensore) e superficie del prodotto:

$$D = c \cdot t / 2$$

Il livello  $L$  è derivato da  $D$ . Con la linearizzazione, il volume  $V$  e la massa  $M$  sono derivati da  $L$ .

### Misura della portata in canali aperti o stramazzi



A0035219

- 1 Sensore Prosonic S
- 2 Trasmittitore Prosonic S
- D Distanza tra membrana del sensore e superficie del liquido
- Q Portata

Il sensore trasmette impulsi ultrasonori in direzione della superficie del liquido. Sono quindi riflessi e ricevuti dal sensore. Il trasmettitore misura il tempo  $t$  tra la trasmissione e la ricezione di un impulso. In base a questo tempo e utilizzando la velocità del suono  $c$ , il trasmettitore calcola la distanza  $D$  tra membrana del sensore (punto di riferimento) e superficie del liquido:

$$D = c \cdot t / 2$$

Il livello  $L$  è derivato da  $D$ . Mediante linearizzazione, la portata  $Q$  è derivata da  $L$ .

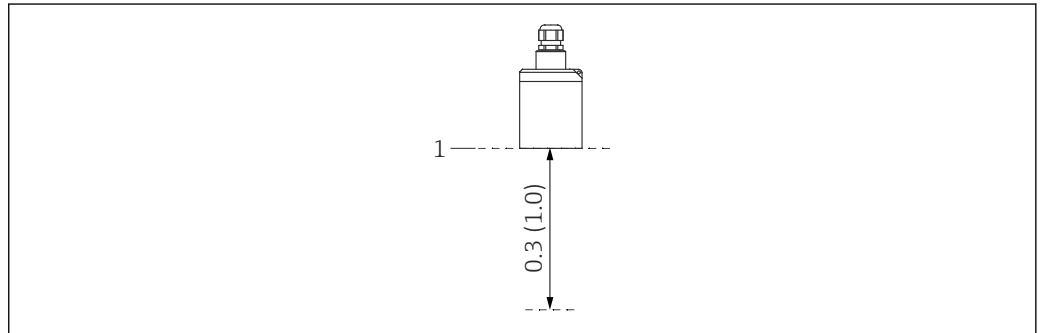
**Correzione del tempo di volo in base alla temperatura**

Correzione del tempo di volo in base alla temperatura mediante un sensore di temperatura esterno, da collegare al trasmettitore FMU90.

## Ingresso

**Distanza di blocco**

I segnali all'interno del campo della distanza di blocco (BD) non possono essere misurati a causa della risposta transiente del sensore.



1 Distanza di blocco del sensore a ultrasuoni. Unità ingegneristica in m (ft)

1 Punto di riferimento (membrana del sensore) della misura

**Campo di misura****Valutazione del campo effettivo del sensore in base alle condizioni operative**

1. Aggiungere tutti i valori di attenuazione applicabili dai seguenti elenchi.
2. Partendo dal valore di attenuazione totale calcolato, utilizzare il grafico sottostante per calcolare il campo del sensore.

**Attenuazione causata dalla superficie del liquido**

- Superficie calma: 0 dB
- Onde superficiali: 5 ... 10 dB
- Superficie molto turbolenta: 10 ... 20 dB
- Superficie con spuma: contattare Endress+Hauser: <http://www.endress.com/contact>

**Attenuazione dovuta alla superficie dei solidi sfusi**

- Superficie ruvida, dura (ad es. materiale in pezzatura): 40 dB
- Superficie morbida (ad es. torba, clinker ricoperto di polvere): 40 ... 60 dB

**Attenuazione dovuta alla polvere**

- Assenza di polvere: 0 dB
- Formazione di polvere ridotta: 5 dB
- Formazione di polvere rilevante: 5 ... 20 dB

**Attenuazione causata dall'area di carico nel campo di rilevamento**

- Nessuna area di carico: 0 dB
- Piccoli volumi: 5 dB
- Grandi volumi: 5 ... 20 dB

**Attenuazione causata dalla differenza termica tra sensore e superficie del prodotto**

- Fino a 20 °C (68 °F): 0 dB
- Fino a 40 °C (104 °F): 5 ... 10 dB
- Fino a 80 °C (176 °F): 10 ... 20 dB



A0039797

2 Grafico del campo per sensori a ultrasuoni

A Attenuazione totale in dB  
R Campo in m (ft)

Frequenza operativa 43 kHz

## Alimentazione

Tensione di alimentazione È fornita dal trasmettitore.

Alimentazione per il riscaldatore del sensore integrato

Versioni del dispositivo con riscaldatore del sensore FDU91-\*\*\*B\*

### Dati di connessione

- Tensione di alimentazione:  $24 V_{DC} \pm 10\%$
- Ondulazione residua:  $< 100\text{ mV}$
- Consumo di corrente: 250 mA per ogni sensore
- Alimentatore adatto: RNB130 di Endress+Hauser

- i** Il sensore di temperatura integrato non può essere utilizzato, se è attivo il riscaldatore del sensore. In alternativa, utilizzare uno dei seguenti sensori di temperatura esterni:
- Pt100
  - Omnigrad S TR61 di Endress+Hauser
  - Per informazioni sul collegamento del sensore di temperatura esterno, consultare le Informazioni tecniche TI00397F.

Collegamento elettrico

### Informazioni generali

#### AVVISO

#### Segnali di interferenza possono causare malfunzionamenti

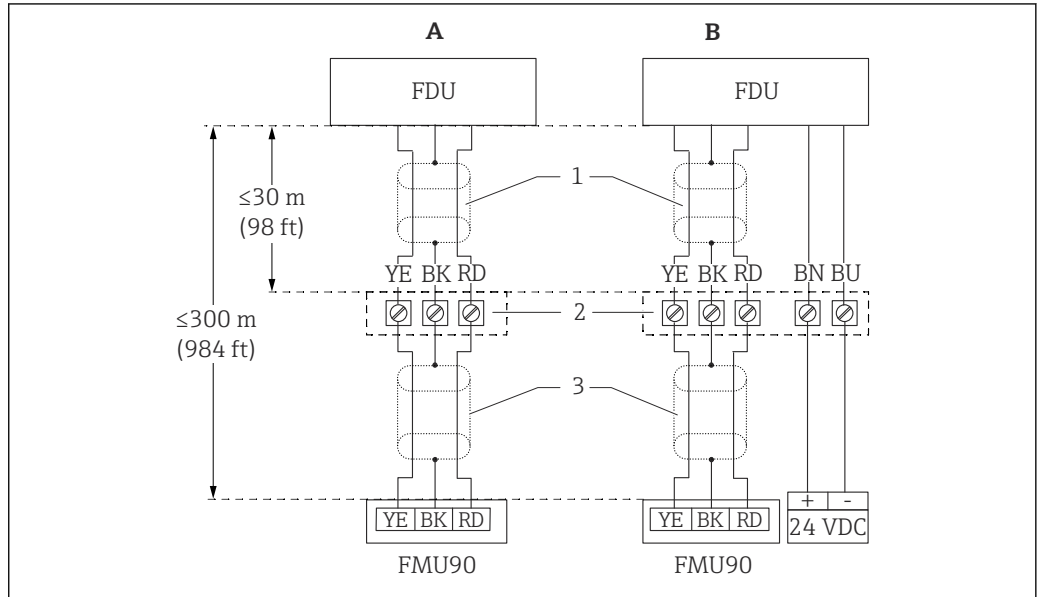
- ▶ I cavi del sensore non devono essere stesi paralleli a linee di alimentazione ad alta tensione o vicino a convertitori di frequenza.

#### AVVISO

#### Una schermatura del cavo danneggiata può causare malfunzionamenti

- ▶ Per i cavi già terminati: collegare il filo nero (schermatura) al morsetto "BK".
- ▶ Per i cavi di estensione: intrecciare la schermatura e collegare al morsetto "BK".

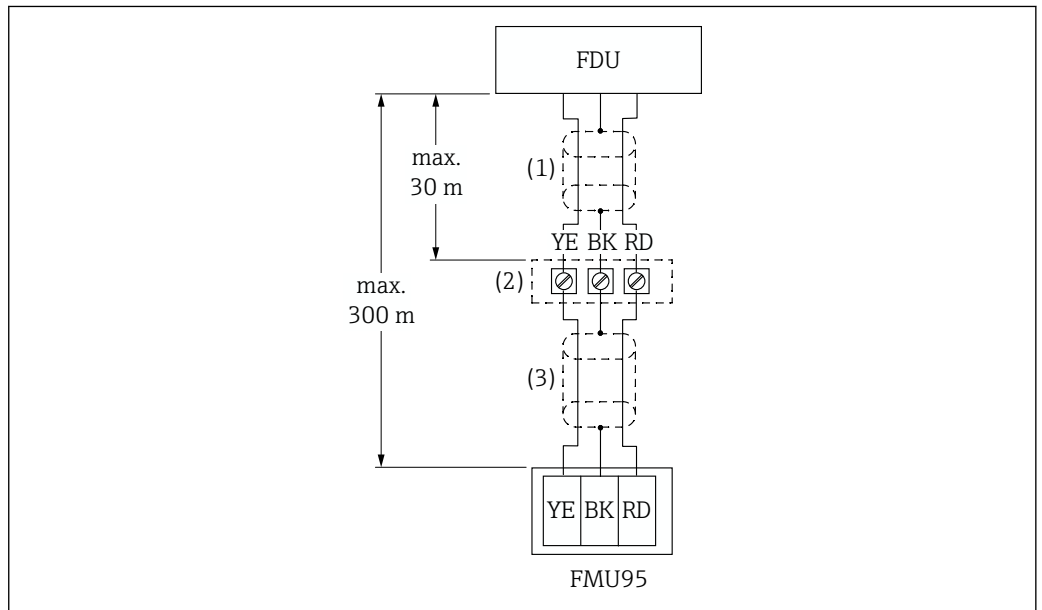
Schema di connessione per il sensore → FMU90



A0039801

- 3 Schema di connessione per il sensore; YE: giallo, BK: nero; RD: rosso; BU: blu; BN: marrone; conduttore di terra GNYE: verde/giallo
- A Senza riscaldatore del sensore  
 B Con riscaldatore del sensore  
 1 Schermatura del cavo del sensore  
 2 Custodia della morsettiera  
 3 Schermatura del cavo di estensione

Schema di connessione per il sensore → FMU95




A0039804

- 4 Schema di connessione per il sensore; YE: giallo, BK: nero; RD: rosso; BU: blu; BN: marrone; conduttore di terra GNYE: verde/giallo
- 1 Schermatura del cavo del sensore  
 2 Custodia della morsettiera  
 3 Schermatura del cavo di estensione

Specifiche del cavo di estensione

- **Lunghezza totale massima (cavo del sensore + cavo di estensione)**  
300 m (984 ft)
- **Numero di fili**  
Come da schema di connessione
- **Schermatura**  
Una treccia di schermatura per il filo YE e una per quello RD (no schermatura a pellicola)

- **Sezione**  
0,75 ... 2,5 mm<sup>2</sup> (18 ... 14 AWG)
- **Resistenza**  
Max. 8 Ω per filo
- **Capacitanza, da filo a schermatura**  
Max.60 nF

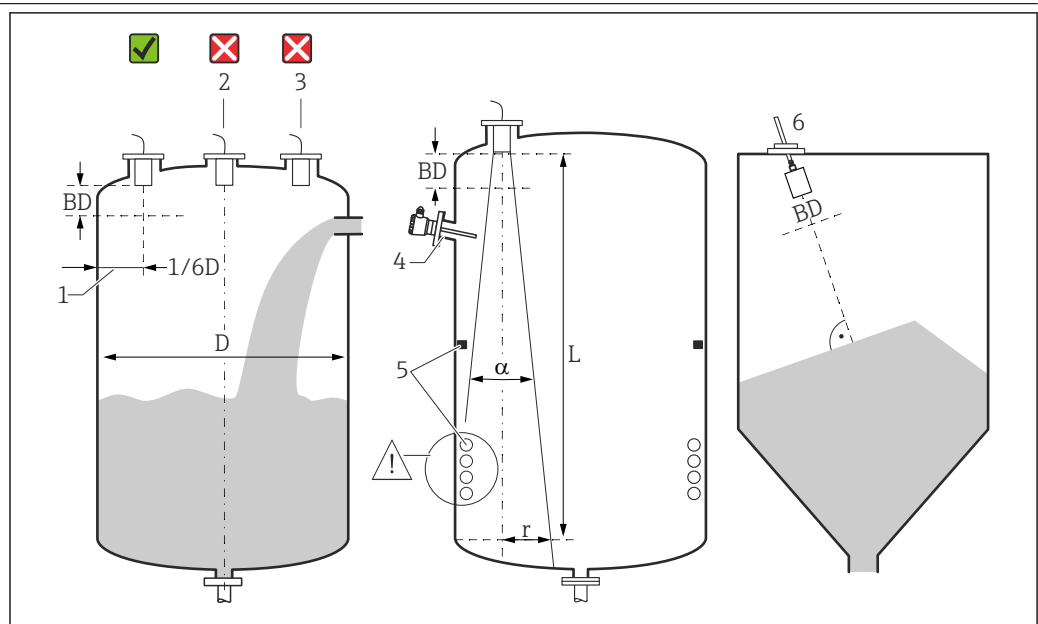
 Cavi di estensione adatti possono essere forniti da Endress+Hauser.

#### Accorciamento del cavo del sensore

Il cavo del sensore può essere accorciato se necessario (v. Istruzioni di funzionamento per il trasmettitore FMU90 o FMU95).

## Installazione

#### Condizioni di installazione per la misura di livello



 5 Condizioni di installazione per la misura di livello

- 1 Distanza consigliata dalla parete del recipiente: 1/6 del diametro del recipiente D.
  - 2 Non montare al centro del recipiente.
  - 3 Evitare le misure attraverso l'area di carico.
  - 4 All'interno del lobo di emissione del segnale non devono essere presenti strutture interne.
  - 5 Gli ostacoli interni, soprattutto quelli simmetrici, esercitano un effetto negativo sulla misura.
  - 6 Per solidi sfusi: utilizzando l'unità di puntamento FAU40, allineare il sensore in modo che sia perpendicolare alla superficie del prodotto.
- BD Distanza di blocco

#### Angolo/lobo di emissione

- $\alpha$  (tipicamente) = 9°
- L (max) = 10 m (33 ft)
- r (max) = 0,79 m (2,6 ft)

#### Altre condizioni

- Il bordo inferiore del sensore deve essere posizionato all'interno del recipiente
- Il livello massimo non deve entrare nella distanza di blocco

#### Diversi sensori in un recipiente

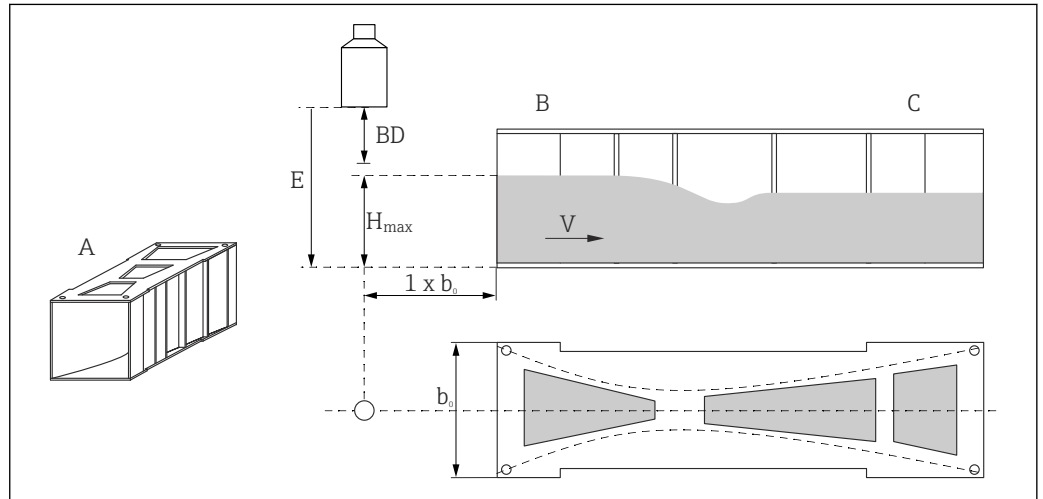
Diversi sensori, collegati a un trasmettitore FMU90 o FMU95 di base, possono essere utilizzati in un unico recipiente.

**Condizioni di installazione per la misura di portata**

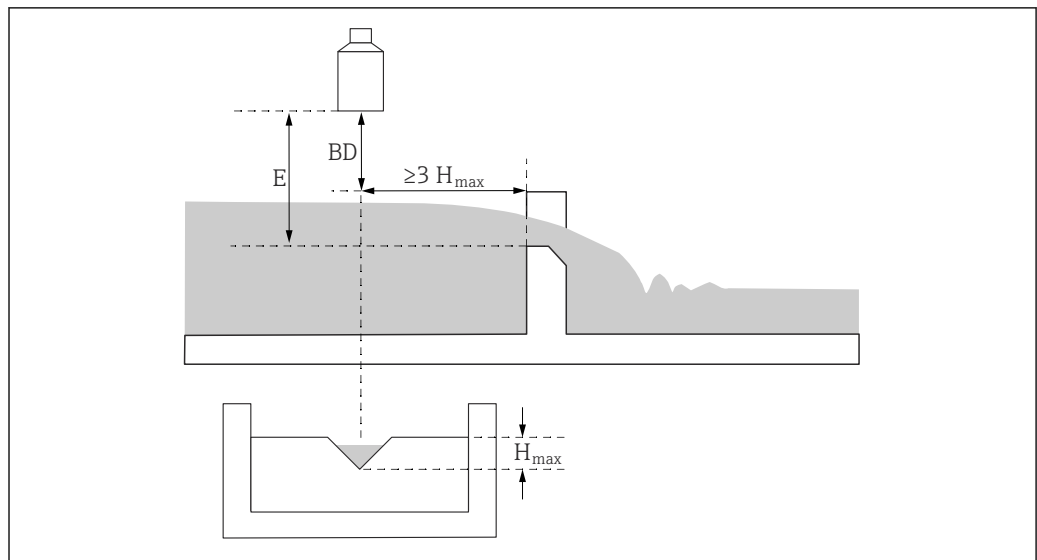
**Condizioni**

- Montare il sensore sul lato a monte, sopra il livello a monte massimo  $H_{max}$  più la distanza di blocco BD
- Posizionare il sensore al centro del canale o dello stramazzo
- Allineare il sensore in modo che sia perpendicolare alla superficie dell'acqua
- Rispettare la distanza di montaggio specificata (spazio libero) dalla costruzione del canale aperto o dal bordo dello stramazzo  
Consultare le Istruzioni di funzionamento per FMU90/FMU95
- Riparare il sensore dal sole e dalle precipitazioni utilizzando il tettuccio di protezione dalle intemperie

**Esempio: canali aperti Khafagi-Venturi**



- A Canale aperto Khafagi-Venturi
- $b_0$  Larghezza del canale aperto Khafagi-Venturi
- B Lato a monte
- C Lato a valle
- BD Distanza di blocco del sensore
- E Calibrazione di vuoto (da inserire durante la messa in servizio)
- $H_{max}$  Livello a monte massimo
- V Portata

**Esempio: stramazzo triangolare**

A0036745

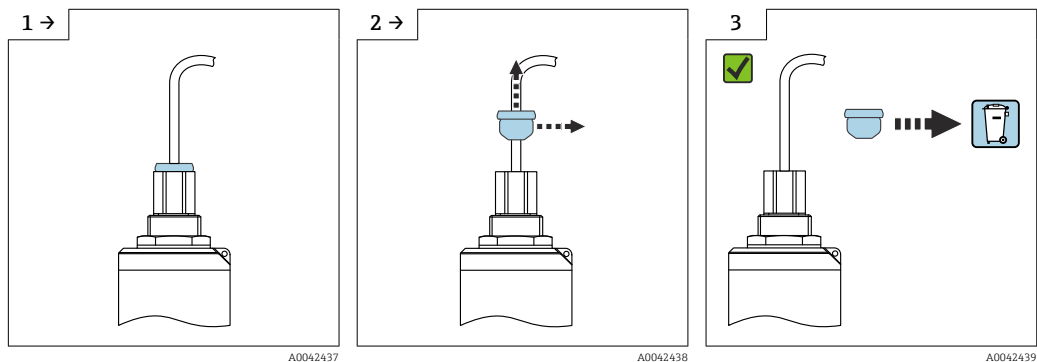
*BD* Distanza di blocco del sensore

*E* Calibrazione di vuoto (da inserire durante la messa in servizio)

*H<sub>max</sub>* Livello a monte massimo

**Istruzioni di installazione****Rimozione della protezione per il trasporto del cavo**

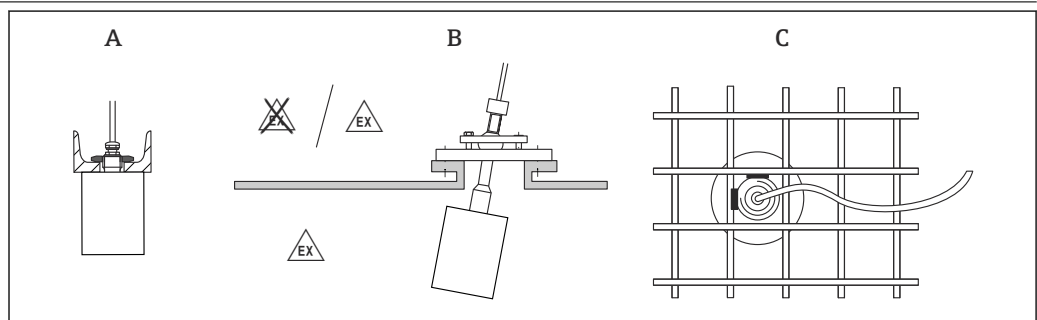
Nel caso di dispositivi con connessione al processo sul lato posteriore "Conduit FNPT1/2", il tappo di protezione del cavo deve essere rimosso prima dell'installazione.



A0042437

A0042438

A0042439

**Opzioni di installazione (esempi)**

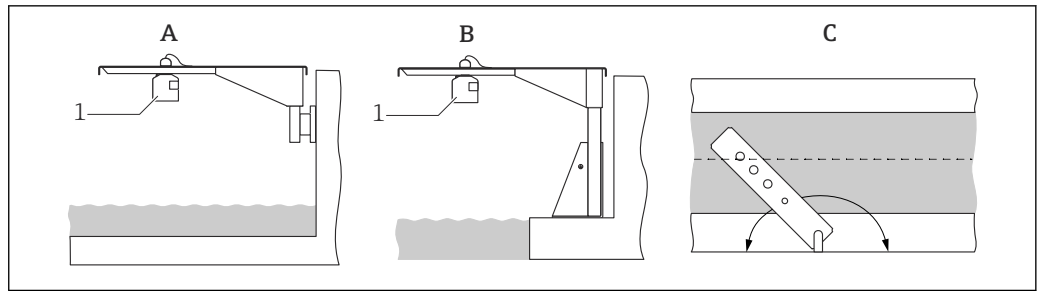
A0036747

**6 Installazione in sistemi**

*A* Su guida a U o staffa

*B* Con unità di puntamento FAU40

*C* Con un manicotto da 1" saldato su griglia



A0036748

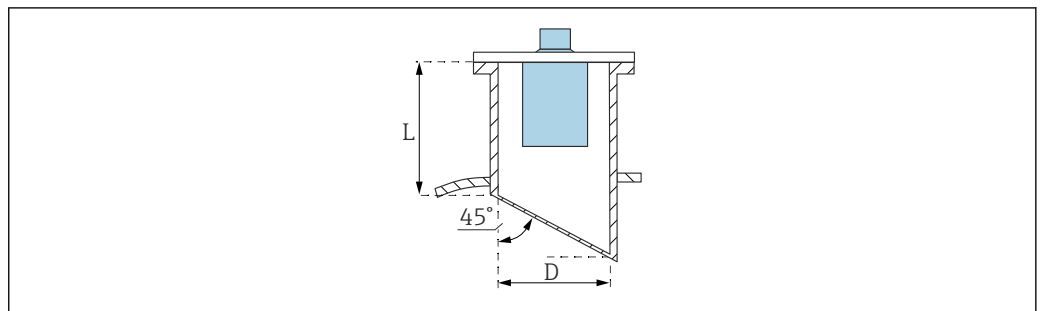
7 Installazione con braccio a sbalzo sopra canali aperti

A Braccio con staffa da parete

B Braccio a sbalzo con telaio di montaggio

C Il braccio può essere ruotato (ad es. per posizionare il sensore sopra il centro del canale)

Montaggio del tronchetto



A0039840

D Diametro del tronchetto

L Lunghezza tronchetto

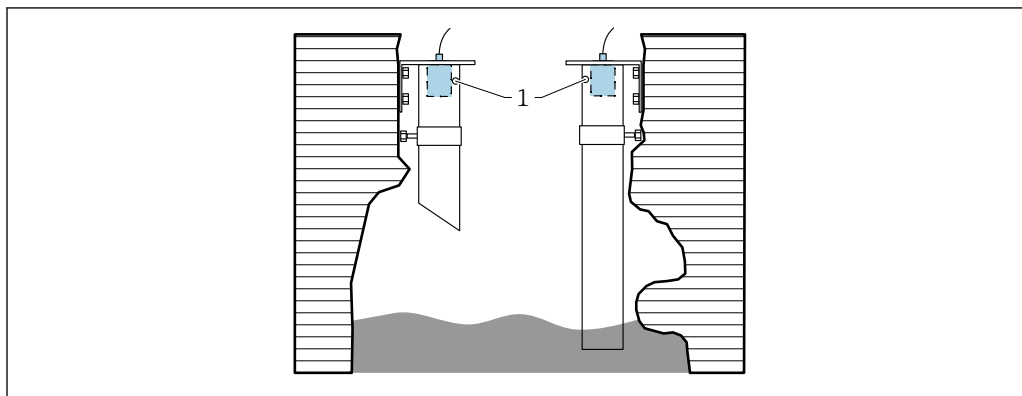
Condizioni del tronchetto

- Interno liscio, senza spigoli o saldature
- Assenza di bave di lavorazione all'interno dell'estremità del tronchetto sul lato del serbatoio
- Estremità del tronchetto smussata sul lato del serbatoio (idealmente: 45 °)

Lunghezza del tronchetto massima

- D = DN80/3":  $L_{max} = 340 \text{ mm (13,4 in)}$
- D = DN100/4":  $L_{max} = 390 \text{ mm (15,4 in)}$
- D = DN150/6"...DN300/12":  $L_{max} = 400 \text{ mm (15,7 in)}$

### Tubo guida degli ultrasuoni per la misura in pozzi stretti



A0036695

1 Foro di aerazione

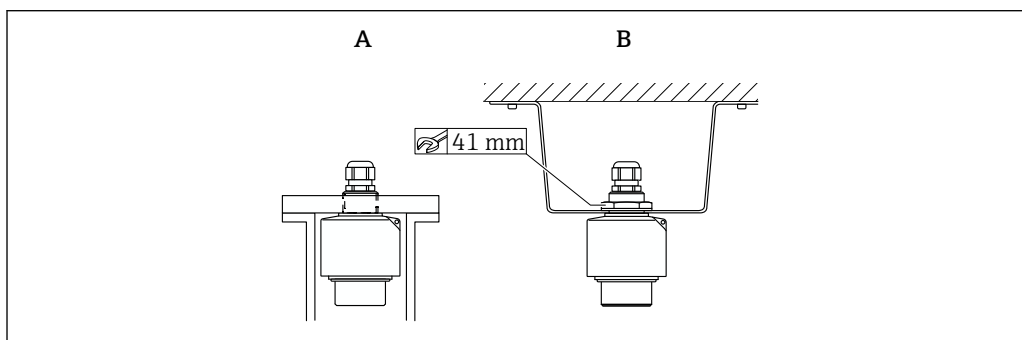
- Tubo guida degli ultrasuoni adatto: ad es. tubo per acque reflue in PE o PVC
- Diametro minimo: DN100
- Foro di aerazione in alto
- Assenza di contaminazioni da depositi di sporco (pulire regolarmente ove necessario)

### Fissaggio del sensore

#### AVVISO

#### Rischio di danni al sensore

- ▶ Non usare il cavo del sensore a scopo di sospensione.
- ▶ Non danneggiare la membrana del sensore durante l'installazione.



A0039841

8 Fissaggio del sensore a ultrasuoni

A Montato sulla filettatura posteriore

B Montato con controdado

## Ambiente

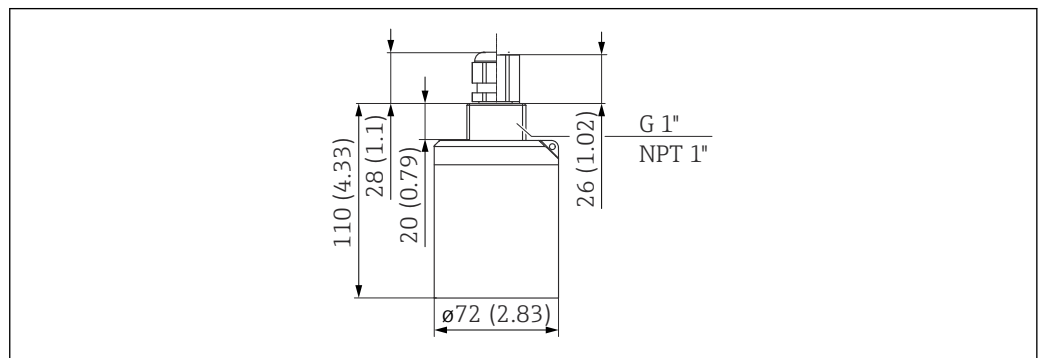
Grado di protezione	Collaudato secondo IP68/NEMA6P (24 h a 1,83 m (6 ft) sott'acqua)
Resistenza alle vibrazioni	DIN EN 600068-2-64; 20 ... 2 000 Hz; 1 (m/s <sup>2</sup> ) <sup>2</sup> /Hz; 3x100 min
Temperatura di immagazzinamento	Identica alla temperatura di processo
Resistenza agli shock termici	Secondo DIN EN 60068-2-14; prova in base alla temperatura di processo min./max.; 0,5 K/min; 1 000 h
Compatibilità elettromagnetica	Compatibilità elettromagnetica conforme a tutti i requisiti applicabili, indicati nella serie EN 61326 e nella raccomandazione EMC NAMUR (NE 21). Per informazioni dettagliate, consultare la Dichiarazione di conformità. Con riferimento alle emissioni di interferenza, i dispositivi rispettano i requisiti della classe A e sono stati sviluppati esclusivamente per impieghi in "ambiente industriale".

## Processo

<b>Temperatura di processo</b>	-40 ... +80 °C (-40 ... +176 °F) Per evitare depositi di ghiaccio sul sensore, sono disponibili versioni con riscaldamento del sensore integrato.
<b>Pressione di processo</b>	0,7 ... 4 bar (10,15 ... 58 psi)

## Costruzione meccanica

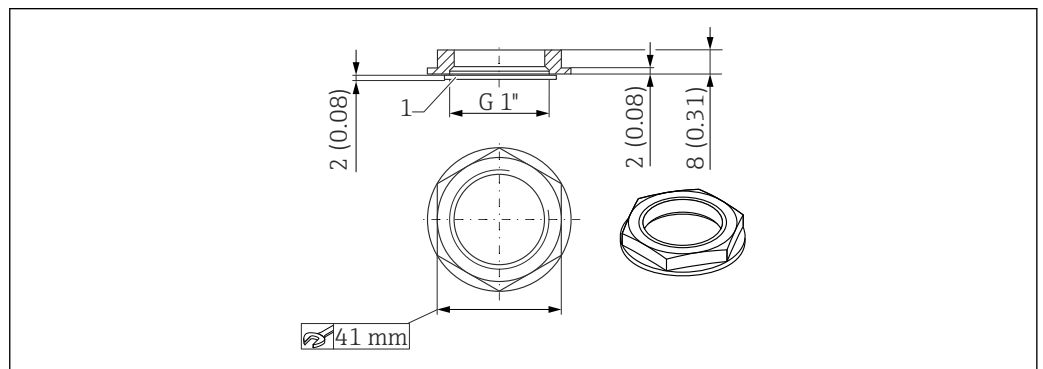
### Dimensioni



A0036336


9 Dimensioni. Unità di misura mm (in)

### Dimensioni del controdado G1"

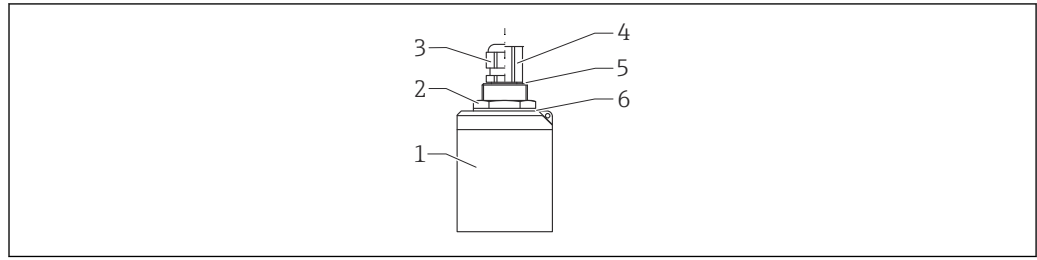


A0036333


10 Controdado; dimensioni. Unità di misura mm (in)

-  Il controdado è compreso nella fornitura dei seguenti sensori:
  - FDU91-\*G\*\*\* (filettatura G1 posteriore)
  - Il controdado non è adatto per le filettature NPT.

<b>Peso</b>	Peso compreso il cavo 5 m (16 ft) ca. 1,1 kg (2,43 lb)
-------------	---

**Materiali**

A0038715

 11 *Materiali*

- 1 *Custodia del sensore: PVDF*
- 2 *Controdado: PA6.6*
- 3 *Pressacavo: PA*
- 4 *Adattatore per tubo: CuZn nichelato*
- 5 *O-ring: EPDM*
- 6 *Guarnizione: EPDM*

**Materiali del cavo di collegamento**

PVC

**Materiale del controdado G1"**

- **Controdado:** PA6.6
- **Guarnizione (compresa nella fornitura):** EPDM

## Certificati e approvazioni

**Marchio CE**

Il sistema di misura soddisfa i requisiti legali delle direttive UE applicabili. Queste sono elencate, insieme agli standard applicati, nella relativa Dichiarazione di conformità UE.

Endress+Hauser conferma il risultato positivo delle prove eseguite sul dispositivo apponendo il marchio CE.

**RoHS**

Il sistema di misura rispetta la direttiva per la restrizione all'uso di sostanze pericolose in apparecchiature elettriche ed elettroniche (Hazardous Substances Directive 2011/65/EU - RoHS 2).

**Marcatura RCM-Tick**

Il prodotto o il sistema di misura fornito rispetta i requisiti ACMA (Australian Communications and Media Authority) in materia di integrità della rete, interoperabilità, caratteristiche operative e anche le normative in materia di igiene e sicurezza. In quest'ultimo caso, sono rispettate soprattutto le disposizioni regolamentari per la compatibilità elettromagnetica. I prodotti sono contrassegnati con marcatura RCM-Tick sulla targhetta.



A0029561

**Approvazione Ex**

Approvazioni Ex disponibili: vedere il Configuratore prodotto



I sensori con approvazione Ex possono essere collegati al trasmettitore FMU90 senza approvazione Ex.

**Altre norme e direttive****EN 60529**

Classe di protezione garantita dalle custodie (codice IP)

**Serie EN 61326**

Norma di compatibilità elettromagnetica (EMC) per apparecchiature elettriche di misura, controllo e per utilizzo in laboratorio

**NAMUR**

Associazione internazionale degli utenti di tecnologie per l'automazione nelle industrie di processo

## Informazioni per l'ordine

### Informazioni per l'ordine

Informazioni per l'ordine dettagliate sono reperibili presso l'ufficio commerciale locale [www.addresses.endress.com](http://www.addresses.endress.com) o nel Configuratore del prodotto su [www.endress.com](http://www.endress.com)

1. Fare clic su Corporate
2. Selezionare il paese
3. Fare clic su Prodotti
4. Selezionare il prodotto utilizzando i filtri e il campo di ricerca
5. Aprire la pagina del prodotto

Il pulsante di configurazione sulla destra dell'immagine del prodotto apre il Configuratore del prodotto.



#### Configuratore di prodotto - lo strumento per la configurazione del singolo prodotto

- Dati di configurazione più recenti
- A seconda del dispositivo: inserimento diretto di informazioni specifiche sul punto di misura come il campo di misura o la lingua operativa
- Verifica automatica dei criteri di esclusione
- Creazione automatica del codice d'ordine e sua scomposizione in formato output PDF o Excel
- Possibilità di ordinare direttamente nel negozio online di Endress+Hauser

### Protocollo di linearità a 5 punti

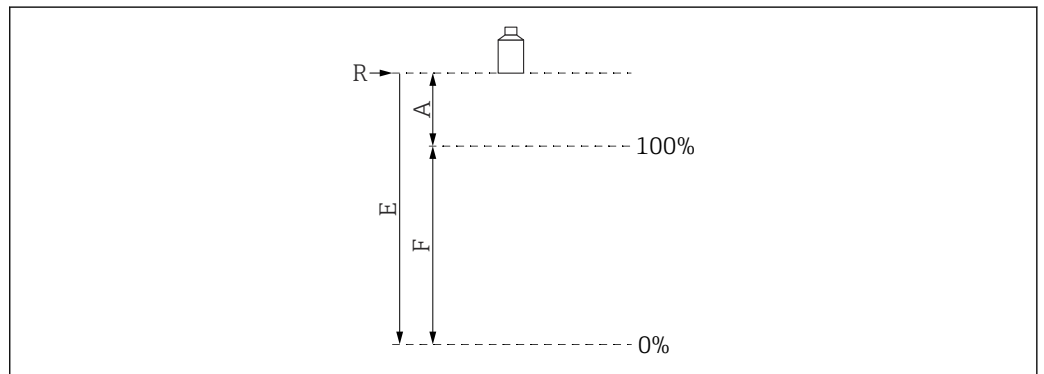
#### Condizioni per il protocollo di linearità a 5 punti

- Il protocollo di linearità a 5 punti è valido per il sistema di misura completo, formato da sensore e trasmettitore. Al momento dell'ordine, specificare l'ingresso del sensore sul trasmettitore, quello dove deve essere testato il sensore.
- Il test di linearizzazione è eseguito alle condizioni operative di riferimento del trasmettitore.

#### Posizione dei punti di linearizzazione

- I 5 punti del protocollo di linearità sono distribuiti uniformemente lungo il campo S.
- Per definire il campo, al momento dell'ordine si devono specificare i valori per **calibrazione di vuoto** (E) e **calibrazione di pieno** (F).
- I valori specificati sono utilizzati solo per creare il protocollo di linearità. La **calibrazione di vuoto** e la **calibrazione di pieno** sono quindi ripristinate alle relative impostazioni di fabbrica.

#### Condizioni per definire il campo



A0019526

12 Variabili per definire il campo

- R Punto di riferimento (membrana del sensore)  
 E "Calibrazione di vuoto" (distanza dalla membrana del sensore al punto 0%)  
 F "Calibrazione di pieno" (distanza dal punto 0% al punto 100%)  
 A Distanza dalla membrana del sensore al punto 100%

- $E \leq 10\,000$  mm (394 in)
- $F = 100 \dots 9\,700$  mm (3,94 ... 382 in)
- $A \geq 300$  mm (11,8 in)

**Contenuto della fornitura**

- Versione del sensore ordinata
- Per le versioni certificate: Istruzioni di sicurezza (XA)
- Per i sensori con riscaldatore del sensore: modulo morsetti per l'installazione nella custodia da campo del trasmettitore FMU90
- Per i sensori con connessione al processo G1": controdado (PA6.6) e guarnizione (EPDM)

**Accessori****Cavo di estensione del sensore**

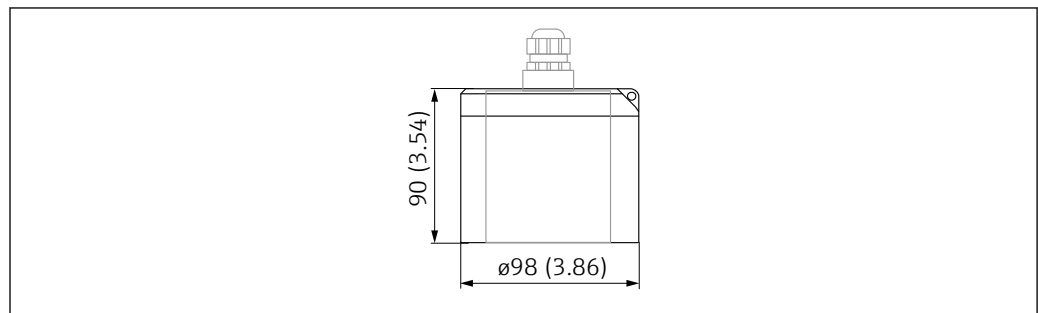
- i** ▪ Lunghezza totale massima consentita (cavo del sensore + cavo di estensione): 300 m (984 ft)
- Il cavo del sensore e quello di estensione sono del medesimo tipo.

**Sensore senza riscaldatore del sensore**

- Tipo di cavo: LiYCY 2x(0,75)
- Materiale: PVC
- Temperatura ambiente: -40 ... +105 °C (-40 ... +221 °F)
- Codice d'ordine: 71027742

**Sensore con riscaldatore del sensore**

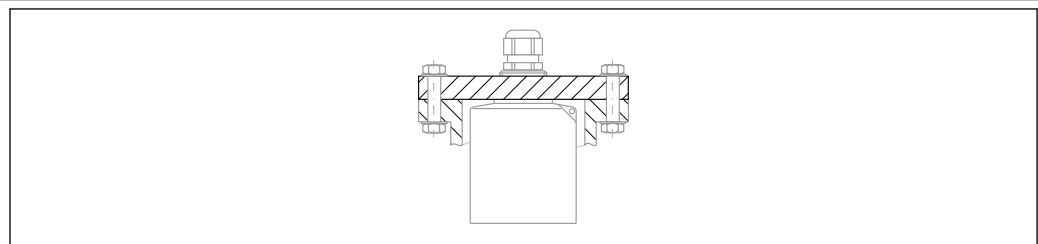
- Tipo di cavo: LiYY 2x(0,75)D+2x0,75
- Materiale: PVC
- Temperatura ambiente: -40 ... +105 °C (-40 ... +221 °F)
- Codice d'ordine: 71027746

**Tettuccio di protezione dalle intemperie**

A0039949

**i** 13 Tettuccio di protezione dalle intemperie. Unità di misura mm (in)

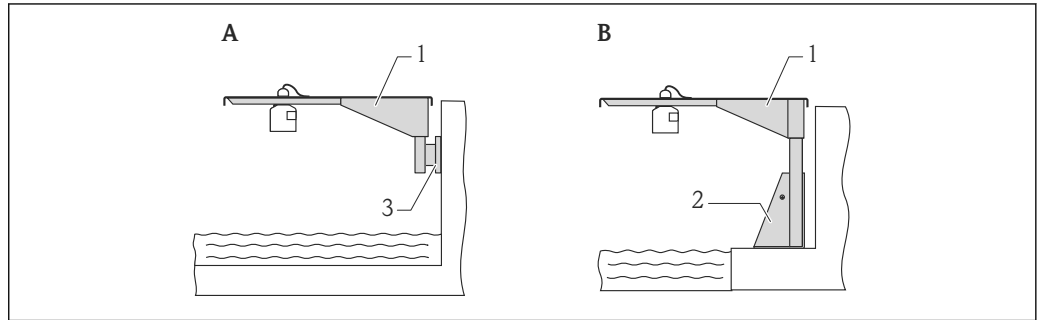
- **Materiale:** PVDF
- **Codice d'ordine:** 52025686

**Flangia da avvitare FAX50**

A0044264

- i** ▪ Montaggio su filettatura posteriore G1 o NPT1
- Dimensioni della flangia disponibili: v. Configuratore del prodotto
- Diametro nominale minimo: DN80/NPS 3"

**Braccio della trave a mensola per i sensori**    **Applicazione**



A0019589

14 Montaggio del sensore con braccio a sbalzo

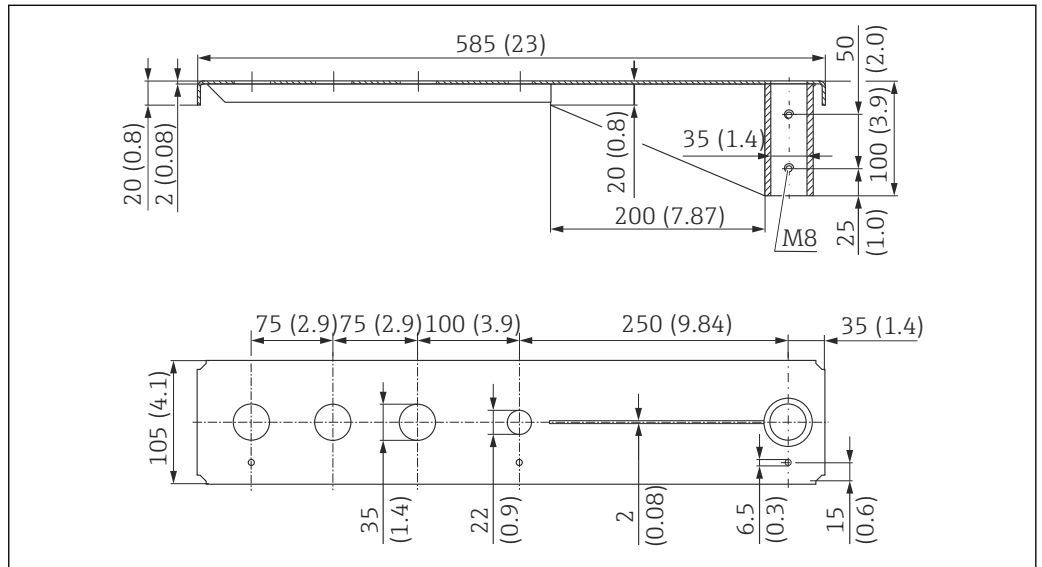
- A Installazione su braccio con staffa da parete
- B Installazione su braccio con telaio di montaggio
- 1 Braccio a sbalzo
- 2 Telaio di montaggio
- 3 Staffa da parete

**Uso di orifizi**

- Orifizio da 35 mm (1,4 in)  
Sensore con controdamo
- Orifizio da 22 mm (0,9 in)  
Sensore di temperatura (ad es. Omnigrad TR61 con connessione al processo TA50)

**Dimensioni**

Braccio della trave a mensola da 500 mm, per connessioni G 1" o MNPT 1" sul lato posteriore



A0037806

15 Dimensioni. Unità di misura mm (in)

**Peso:**  
3,0 kg (6,62 lb)

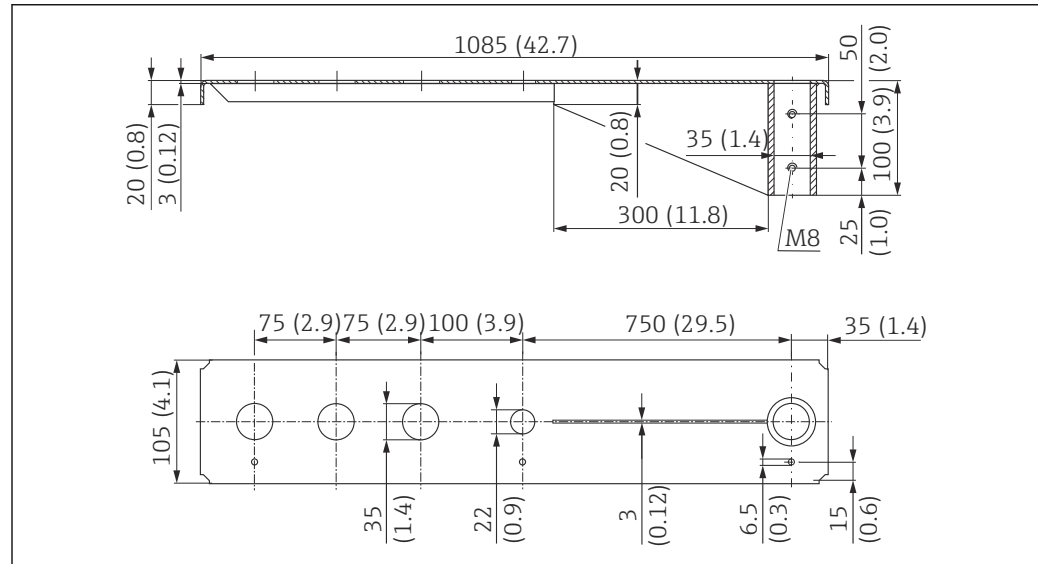
**Materiale**  
316L (1.4404)

**Codice d'ordine**

71452315

- i** ■ Prese di misura da 35 mm (1,38 in) per tutte le connessioni G 1" o MNPT 1" sul lato posteriore
- La presa di misura da 22 mm (0,87 in) può essere utilizzata per qualsiasi sensore addizionale
- Le viti di fissaggio sono comprese nella fornitura

Braccio della trave a mensola da 1 000 mm, per connessioni G 1" o MNPT 1" sul lato posteriore



16 Dimensioni. Unità di misura mm (in)

**Peso:**

5,4 kg (11,91 lb)

**Materiale**

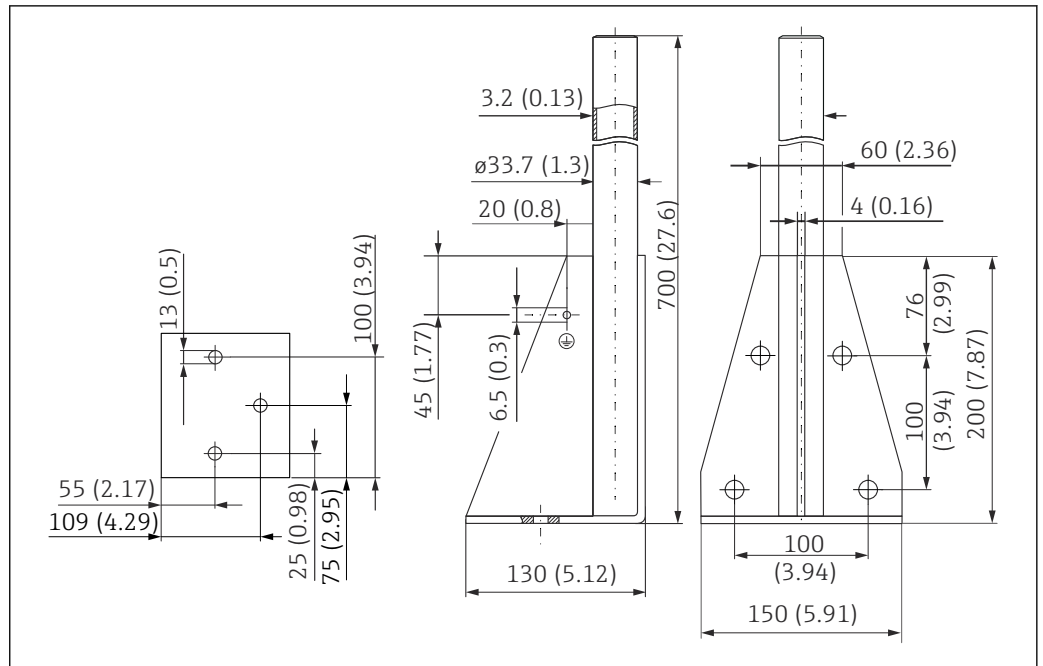
316L (1.4404)

**Codice d'ordine**

71452316

- i** ■ Prese di misura da 35 mm (1,38 in) per tutte le connessioni G 1" o MNPT 1" sul lato posteriore
- La presa di misura da 22 mm (0,87 in) può essere utilizzata per qualsiasi sensore addizionale
- Le viti di fissaggio sono comprese nella fornitura

**Telaio, 700 mm (27,6 in)**



A0037799

17 Dimensioni. Unità di misura mm (in)

**Peso:**

4,0 kg (8,82 lb)

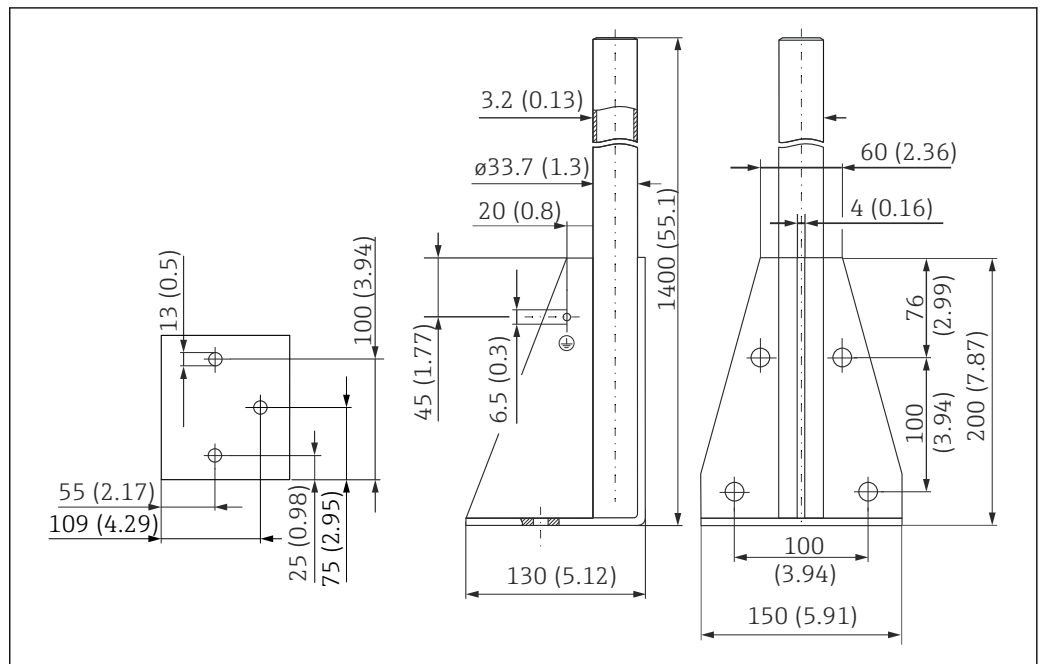
**Materiale**

316L (1.4404)

**Codice d'ordine**

71452327

**Telaio, 1400 mm (55,1 in)**



A0037800

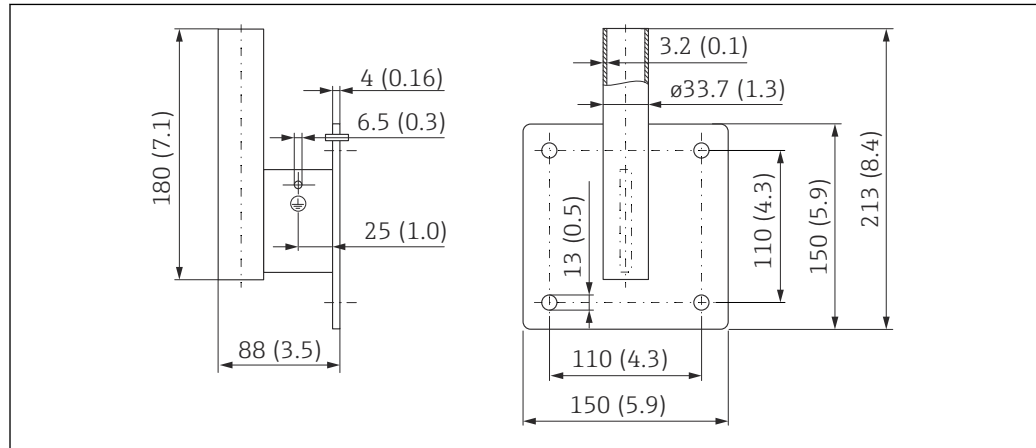
18 Dimensioni. Unità di misura mm (in)

**Peso:**  
6,0 kg (13,23 lb)

**Materiale**  
316L (1.4404)

**Codice d'ordine**  
71452326

**Staffa a parete per trave a mensola con cardine**



A0019350

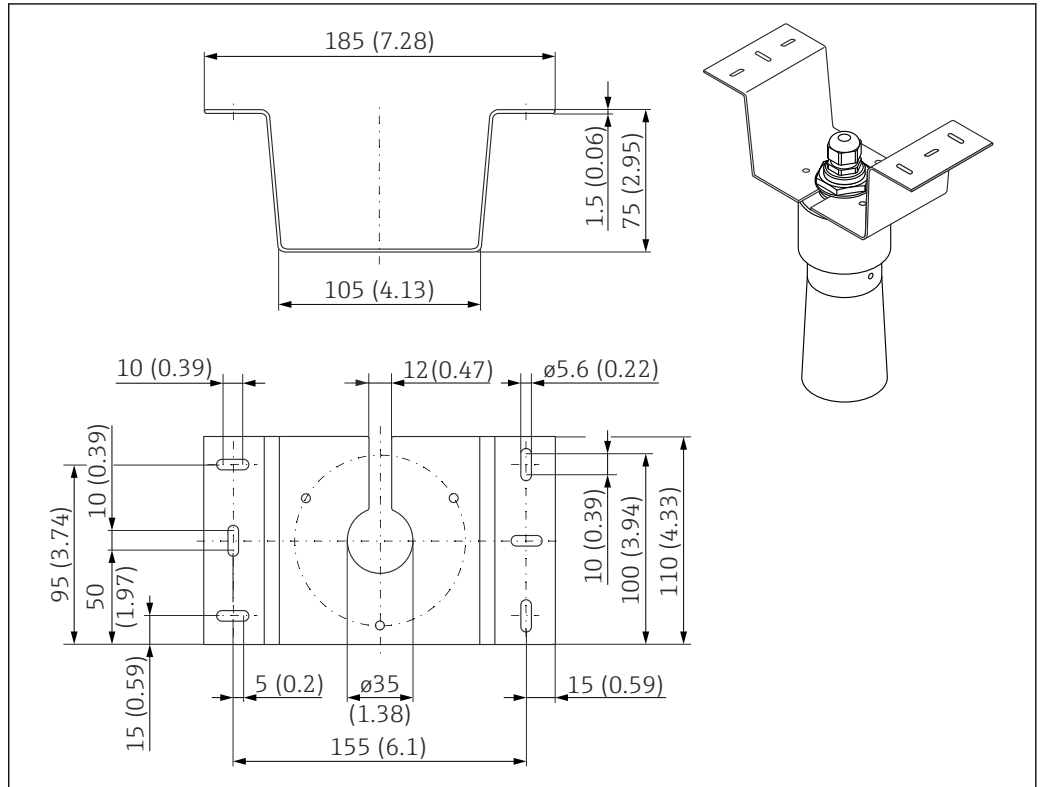
19 Dimensioni della staffa a parete. Unità di misura mm (in)

**Peso**  
1,21 kg (2,67 lb)

**Materiale**  
316L (1.4404)

**Codice d'ordine**  
71452323

**Staffa di montaggio per  
montaggio su soletta**



A0028176

20 Staffa di montaggio per montaggio su soletta. Unità di misura mm (in)

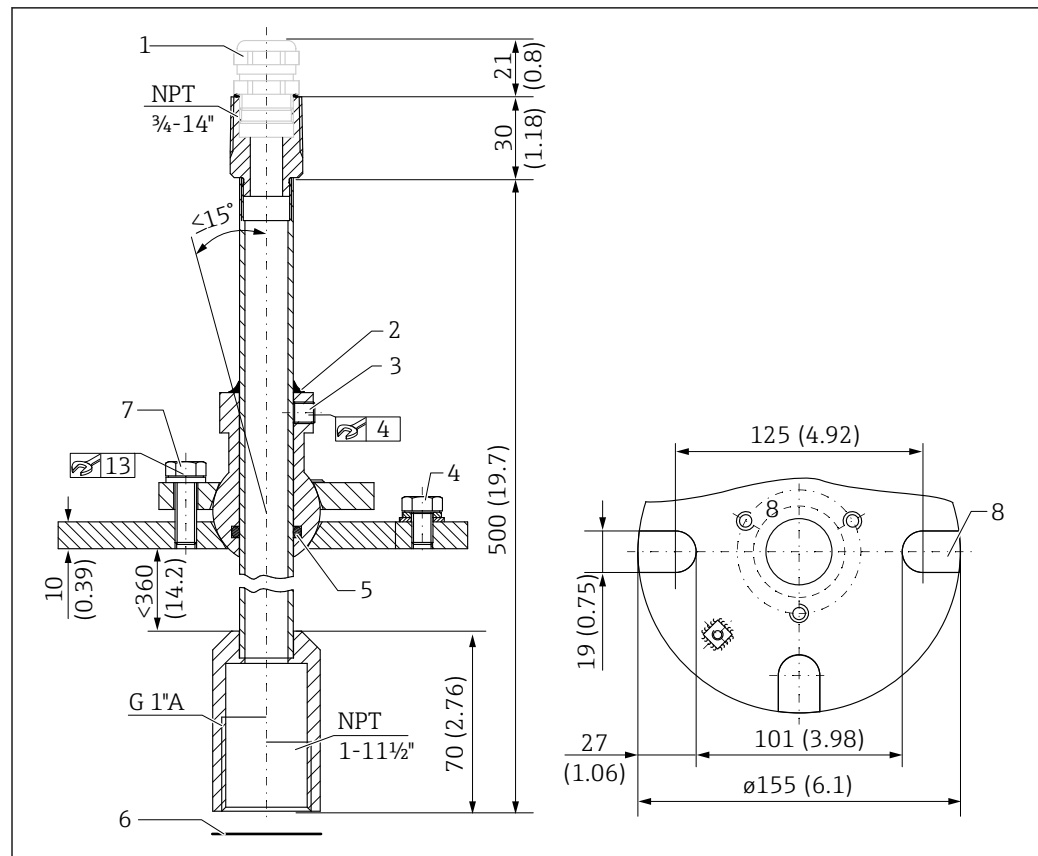
- Materiale: 316L (1.4404)
- Codice d'ordine: 71093130

**Unità di puntamento FAU40**

**Uso**

- Per allineare il sensore a ultrasuoni alla superficie dei solidi sfusi
- Campo di rotazione: 15°
- Separazione di zona per aree a rischio di esplosione

## Dimensioni



21 Unità di puntamento FAU40. Unità di misura mm (in)

- 1 Pressacavo M20x1,5 (se selezionato nella codificazione del prodotto)
- 2 Posizione della guarnizione
- 3 Due viti a brugola per regolare l'altezza (8 Nm (6 lbf ft) ± 2 Nm (± 1,5 lbf ft))
- 4 Vite di messa a terra
- 5 O-ring
- 6 guarnizione fornita con il sensore, deve essere utilizzata per le applicazioni in zona ATEX 20
- 7 Vite per regolazione laterale (18 Nm (13,5 lbf ft) ± 2 Nm (± 1,5 lbf ft))
- 8 Fessure di montaggio (sulla versione con flangia UNI)

## Informazioni aggiuntive



Informazioni tecniche TI00179F

### Alimentatore RNB130 per riscaldatore del sensore

#### Dati tecnici

- **Funzione:** alimentatore switching
- **Ingresso:** 100 ... 240 V<sub>AC</sub>
- **Uscita:** 24 V<sub>DC</sub>; max. 30 V in caso di errore

#### Opzioni di connessione

- Sistema di rete c.a. monofase
- Conduttori bifase di sistemi di alimentazione trifase (sistema TN, TT o IT secondo VDE 0100 T 300/IEC 364-3)

Disponibile in opzione: custodia protettiva IP66

#### Informazioni aggiuntive



Informazioni tecniche TI00120R

**Custodia protettiva IP66 per l'alimentatore RNB130**

- **Codice d'ordine:** 51002468
- **Informazioni aggiuntive:** Informazioni tecniche TI00080R

---

## Documentazione supplementare

---

**Documentazione per il trasmettitore FMU90**

- Informazioni tecniche TI00397F
- Istruzioni di funzionamento:
  - BA00288F (HART, misura di livello)
  - BA00289F (HART, misura di portata)
  - BA00292F (Profibus DP, misura di livello)
  - BA00293F (Profibus DP, misura di portata)
- Descrizione dei parametri del dispositivo: GP01151F

**Documentazione per il trasmettitore FMU95**

- Informazioni tecniche TI00398F
- Istruzioni di funzionamento: BA00344F
- Descrizione dei parametri del dispositivo: GP01152F

**Altra documentazione**



Le informazioni dettagliate e la documentazione attualmente disponibile sono reperibili sul sito web di Endress+Hauser: [www.it.endress.com](http://www.it.endress.com) [www.endress.com](http://www.endress.com) → Download.



71766919

[www.addresses.endress.com](http://www.addresses.endress.com)

---