



## Lyhyt käyttöopas Waterpilot FMX21

Hydrostaattinen pintamittaus

Tämä lyhyt käyttöopas ei korvaa tämän laitteen käyttöohjeita.

Lisätiedot löytyvät käyttöohjeesta ja muista asiakirjoista.

Saatavana kaikille laiteversioille seuraavilla yhteyksillä:

- Internet: [www.endress.com/deviceviewer](http://www.endress.com/deviceviewer)
- Älypuhelin/tabletti: Endress+Hauserin käyttösovellus

## Olellaiset turvallisuusohjeet

### Henkilökuntaa koskevat vaatimukset

Henkilökunnan täytyy täyttää tehtävissään seuraavat vaatimukset:

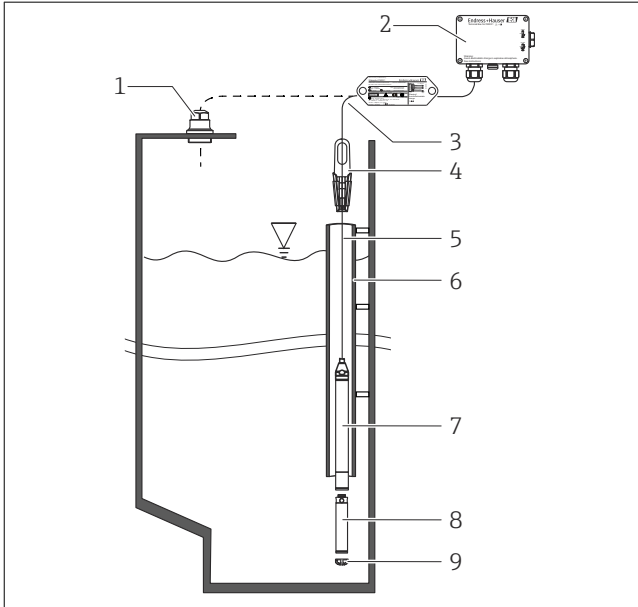
- ▶ Koulutetuilla ja päteville ammattilaisilla täytyy olla asiaankuuluva pätevyys kyseiseen toimenpiteeseen ja tehtävään.
- ▶ Henkilökunnalla on oltava laitoksen omistajan/käyttäjän valtuutus.
- ▶ Henkilöstön on tunnettava kansainväliset/maakohtaiset säännökset.
- ▶ Ennen töihin ryhtymistä henkilökunnan on luettava käyttöohjeen ja lisäasiakirjojen ohjeet ja todistukset (sovelluksesta riippuen) läpi ja varmistettava, että niiden sisältö tulee myös ymmärretyksi.
- ▶ Henkilökunnan on noudatettava ohjeita ja yleisiä ehtoja.

### Käyttötarkoitus

## Asentaminen



Katso mitat teknisistä tiedoista



- 1 Kaapelin asennusruuvi (voidaan tilata lisätarvikkeena)
- 2 Liitäntäkotelo (voidaan tilata lisätarvikkeena)
- 3 Jatkokaapelin taivutusäde > 120 mm (4,72 in)
- 4 Kiinnityspuristin voidaan tilata lisätarvikkeena

- 5 Jatkokaapeli
- 6 Ohjausputki
- 7 Laite
- 8 Lisäpaino voidaan tilata lisätarvikkeena laitteelle, jonka ulkoinen halkaisija on 22 mm (0,87 in) ja 29 mm (1,14 in)
- 9 Suojus

Waterpilot FMX21 on makean veden, jäteveden ja suolaisen veden pinnankorkeuden mittaamiseen tarkoitettu hydrostaattinen paineenmittauslaite. Lämpötila mitataan samanaikaisesti anturiversioiden kotelosta Pt100-vastuslämpömittarilla.

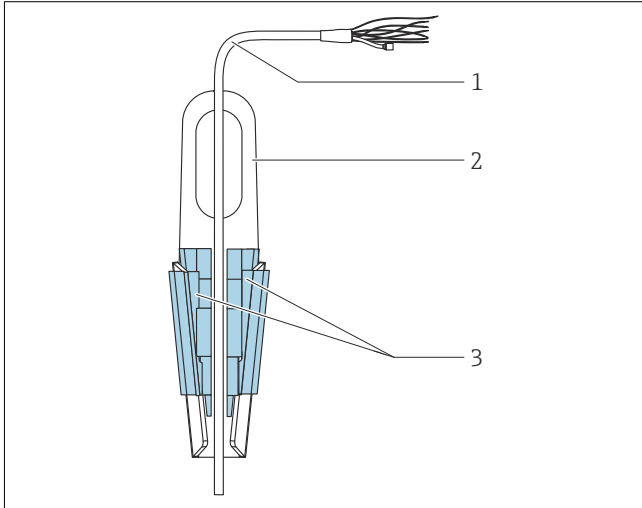
Lisävarusteena saatava lämpötilalähetin muuntaa Pt100-signaalin 4 ... 20 mA signaaliksi, jossa on päällekkäinen digitaalinen viestintäprotokolla HART 6.0.

### Työpaikan turvallisuus

Laitteen luona ja kanssa tehtävissä töissä:

- ▶ Pue vaadittavat henkilösuojaimet maakohtaisten säännösten mukaan.
- ▶ Ennen kuin kytket laitteen: katkaise syöttöjännite.

## Waterpilotin asennus kiinnityspuristimella



- 1 Jatkokaapeli  
2 Kiinnityspuristin  
3 Kiinnitysleuat

1. Asenna kiinnityspuristin (2). Ota huomioon jatkokaapelin (1) ja laitteen paino kiinnityspaikkaa valitessasi.
2. Työnnä kiinnitysleuat (3) ylös. Aseta jatkokaapeli (1) kiinnitysleukojen väliin kuvan osoittamalla tavalla.
3. Pidä jatkokaapeli (1) tässä asennossa ja paina kiinnitysleuat (3) takaisin alas. Napauta kevyesti kiinnitysleukojen yläosaa, jotta kiinnitysleuat kiinnittyvät kunnolla.

## Liitäntäkotelon asennus

Lisävarusteena saatava liitäntäkotelo kiinnitetään neljällä ruuvilla (M4). Katso liitäntäkotelon mitat teknisistä tiedoista.

## Sähköliitäntä

### VAROITUS

#### Väärä kytkentä vaarantaa sähköturvallisuuden!

- ▶ Kun mittalaitetta käytetään räjähdysvaarallisissa tiloissa, laitteen asennuksessa on noudatettava voimassa olevia kansallisia normeja ja määräyksiä ja turvallisuusohjeita (XA) tai asennus- tai tarkastuspiirustuksia (ZD). Kaikki räjähdysvaarallisuutta koskevat tiedot on listattu erilliseen dokumenttiin. Tämä dokumentaatio toimitetaan laitteen mukana vakiona, mutta sitä voi myös tarvittaessa pyytää erikseen.
- ▶ Syöttöjännitteen täytyy vastata laitekilvessä ilmoitettua syöttöjännitettä.
- ▶ Ennen kuin kytket laitteen: katkaise syöttöjännite.
- ▶ Kaapelin pään on oltava kuivassa tilassa tai sopivassa liitäntäkotelossa. Endress+Hauserin liitäntäkotelo IP66/IP67, jossa on GORE-TEX®-suodatin, soveltuu asennettavaksi ulkotiloihin.
- ▶ Kytke laite seuraavien kaavioiden mukaisesti. Napaisuussuoja on integroitu laitteeseen ja lämpötilalähtettimeen. Napaisuuden muuttaminen ei vahingoita laitteita.
- ▶ Laitteessa on oltava standardin IEC/EN 61010 mukainen sopiva piirikatkaisija.

#### Johtojen värit

RD = punainen, BK = musta, WH = valkoinen, YE = keltainen, BU = sininen, BR = ruskea

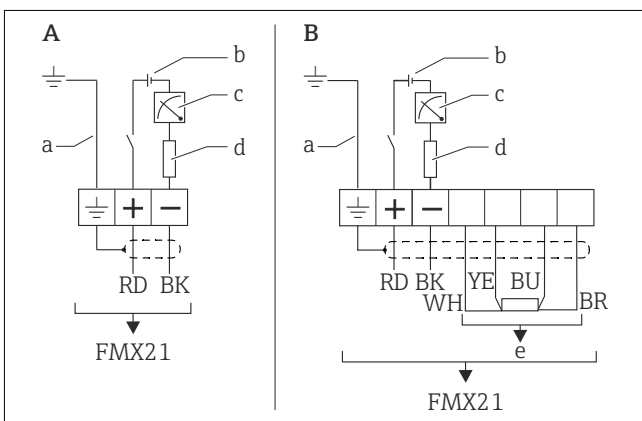
#### Liitännätiedot

Kytkenän luokitus standardin IEC 61010-1 mukaan:

- Ylijänniteluokka 1
- Epäpuhtaustaso 1

#### Kytkenätiedot räjähdysvaarallisissa tiloissa

Katso oleellinen XA.



- A Laitte  
B Laitte, jossa on Pt100 (ei käytettäväksi räjähdysvaarallisilla alueilla)  
a Ei laitteille, joiden ulkoinen halkaisija on 29 mm (1,14 in)  
b 10,5 ... 30 V<sub>DC</sub> (räjähdysvaarallinen alue), 10,5 ... 35 V<sub>DC</sub>  
c 4 ... 20 mA  
d Vastus (R<sub>t</sub>)  
e Pt100