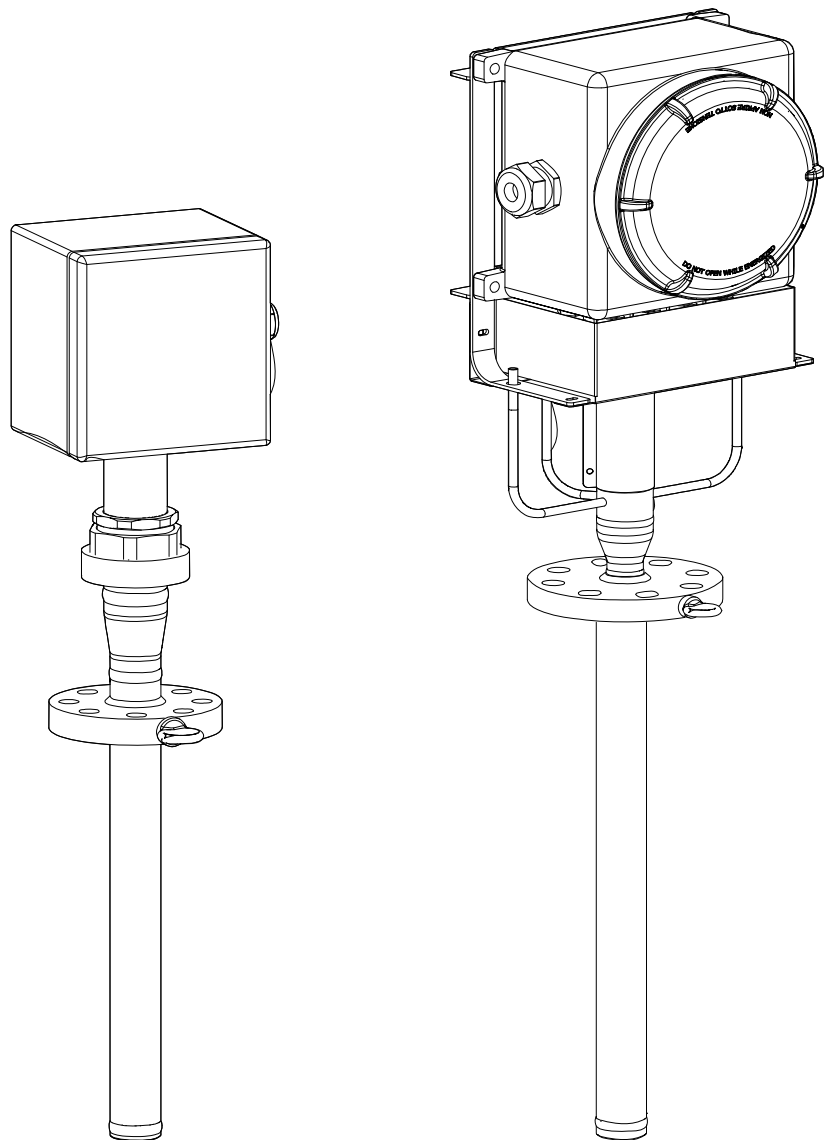


Inbedrijfstellingsvoorschrift

iTHERM TMS11

MultiSens Linear

Modulaire lineaire TC en RTC multipoint thermometer met primaire beschermbuis



Inhoudsopgave

1	Over dit document	3	10	Accessoires	31
1.1	Functie van het document	3	10.1	Instrument specifieke toebehoren	31
1.2	Symbolen	3	10.2	Communicatie-specifieke toebehoren	32
			10.3	Servicespecifieke toebehoren	32
2	Algemene		11	Technische gegevens	33
	veiligheidsvoorschriften	5	11.1	Ingang	33
2.1	Voorwaarden voor het personeel	5	11.2	Uitgang	33
2.2	Bedoeld gebruik	6	11.3	Specificaties	35
2.3	Arbeidsveiligheid	6	11.4	Omgeving	37
2.4	Bedrijfsveiligheid	6	11.5	Mechanische constructie	38
2.5	Productveiligheid	7	11.6	Certificaten en goedkeuringen	47
3	Productbeschrijving	7	11.7	Documentatie	48
3.1	Architectuur instrument	7			
4	Goederenontvangst en				
	productidentificatie	10			
4.1	Goederenontvangst	10			
4.2	Productidentificatie	10			
4.3	Opslag en transport	11			
4.4	Certificaten en goedkeuringen	11			
5	Montage	12			
5.1	Montagevoorwaarden	12			
5.2	Montage van de armatuur	12			
5.3	Controles voor de montage	14			
6	Bedrading	15			
6.1	Handleiding snelle bedrading	15			
6.2	Aansluiten van de sensorkabels	19			
6.3	Aansluiten van de voeding en signaalkabels ..	20			
6.4	Afscherming en aarding	20			
6.5	Waarborgen beschermingsklasse	21			
6.6	Controles voor de aansluiting	21			
7	Inbedrijfname	22			
7.1	Vorbereidingen	22			
7.2	Controles voor de montage	22			
7.3	Inschakelen instrument	24			
8	Diagnose en storingen oplossen	24			
8.1	Algemene oplossing van storingen	24			
9	Onderhoud en reparaties	24			
9.1	Algemene informatie	24			
9.2	Reserveonderdelen	25			
9.3	Endress+Hauser services	29			
9.4	Retour zenden	30			
9.5	Afvoeren	30			

1 Over dit document

1.1 Functie van het document

Deze bedieningshandleiding bevat alle informatie welke nodig is gedurende de verschillende fasen van de levenscyclus van het instrument: van de productidentificatie, goederenontvangst en opslag, via installatie, aansluiting, bediening en inbedrijfname tot en met problemen oplossen, onderhoud en afvoeren.

1.2 Symbolen

1.2.1 Veiligheidssymbolen

GEVAAR

Dit symbool wijst op een gevaarlijke situatie. Wanneer deze situatie niet wordt vermeden zal ernstig of dodelijk lichamelijk letsel ontstaan.

WAARSCHUWING

Dit symbool wijst op een potentieel gevaarlijke situatie. Wanneer deze situatie niet wordt vermeden, kan ernstig of dodelijk letsel ontstaan.

VOORZICHTIG

Dit symbool wijst op een potentieel gevaarlijke situatie. Wanneer deze situatie niet wordt vermeden, kan licht of middelzwaar letsel ontstaan.

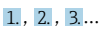


LET OP

Dit symbool wijst op een potentieel schadelijke situatie. Negeren van deze situatie kan resulteren in schade aan het product of objecten in de omgeving.









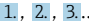



1.2.2 Elektrische symbolen

Symbool	Betekenis
	Gelijkstroom
	Wisselstroom
	Gelijk- en wisselstroom
	Aardaansluiting Een aardklem die, voor wat de operator betreft, is geaard via een aardingsstroom.
	Randaarde (PE) Aardklemmen die moeten worden aangesloten op aarde voordat enige andere aansluiting wordt gemaakt. De aardklemmen bevinden zich aan de binnen- en buitenkant van het instrument: <ul style="list-style-type: none"> ▪ Interne aardklem: randaarde is aangesloten met de voedingsspanning. ▪ Externe aardklem: instrument is aangesloten op het aardsysteem van de installatie.


1.2.3 Symbolen in afbeeldingen

Symbol	Betekenis	Symbol	Betekenis
1, 2, 3,...	Positienummers		Handelingsstappen
A, B, C, ...	Weergaven	A-A, B-B, C-C, ...	Doorsneden
	Explosiegevaarlijke omgeving		Veilige omgeving (niet-explosiegevaarlijke omgeving)

1.2.4 Symbolen voor bepaalde typen informatie

Symbol	Betekenis
	Toegestaan Procedures, processen of handelingen die zijn toegestaan.
	Voorkeur Procedures, processen of handelingen die de voorkeur hebben.
	Verboden Procedures, processen of handelingen die verboden zijn.
	Tip Geeft aanvullende informatie.
	Verwijzing naar documentatie
	Verwijzing naar pagina
	Verwijzing naar afbeelding
	Aan te houden instructie of individuele handelingsstap
	Handelingsstappen
	Resultaat van de handelingsstap
	Hulp in geval van een probleem
	Visuele inspectie

1.2.5 Documentatie

-  Een overzicht van de omvang van de bijbehorende technische documentatie bieden:
- *Device Viewer* (www.endress.com/deviceviewer): voer het serienummer van de typeplaat in
 - De *Endress+Hauser Operations App*: voer het serienummer van de typeplaat in of scan de matrixcode op de typeplaat.

De volgende documenttypen zijn beschikbaar in de downloadsectie van de Endress+Hauser website (www.endress.com/downloads), afhankelijk van de instrumentuitvoering:

Documenttype	Doel en inhoud van het document
Technische informatie (TI)	Planningshulp voor uw instrument Het document bevat alle technische gegevens over het instrument en geeft een overzicht van de toebehoren en andere producten welke voor het instrument kunnen worden besteld.
Beknopte handleiding (KA)	Handleiding die u snel naar de 1e meetwaarde brengt De beknopte bedieningshandleiding bevat alle essentiële informatie vanaf de goederenontvangst tot de eerste inbedrijfname.
Bedieningshandleiding (BA)	Uw referentiedocument De bedieningshandleiding bevat alle informatie welke nodig is gedurende de verschillende fasen van de levenscyclus van het instrument: van de productidentificatie, goederenontvangst en opslag, via montage, aansluiting, bediening en inbedrijfname tot en met problemen oplossen, onderhoud en afvoeren.
Beschrijving van instrumentparameters (GP)	Referentie voor uw parameters Het document geeft een gedetailleerde uitleg van elke individuele parameter. De beschrijving is bedoeld voor diegene die werken met het instrument gedurende de gehele levenscyclus en specifieke configuraties uitvoeren.

Documenttype	Doel en inhoud van het document
Veiligheidsinstructies (XA)	Afhankelijk van de goedkeuring, zijn ook veiligheidsinstructies voor elektrische apparatuur in explosiegevaarlijke omgeving meegeleverd met het instrument. Deze zijn een integraal onderdeel van de bedieningshandleiding.  De typeplaat geeft aan welke Veiligheidsinstructie (XA) geldt voor het instrument.
Aanvullende instrumentafhankelijke documentatie (SD/FY)	Houd altijd strikt de instructies in de bijbehorende aanvullende documentatie aan. De aanvullende documentatie is een integraal onderdeel van de instrumentdocumentatie.

1.2.6 Geregistreerde handelsmerken

FOUNDATION™ Fieldbus

Geregistreerd handelsmerk aangevraagd van de FieldComm Group, Austin, Texas, USA

HART®

Geregistreerd handelsmerk van de FieldComm Group, Austin, Texas, USA

PROFIBUS®

PROFIBUS en de bijbehorende handelsmerken (het Association handelsmerk, de Technology handelsmerken, het Certification handelsmerk en het Certified by PI handelsmerk) zijn geregistreerde handelsmerken van de PROFIBUS User Organization e.V. (Profibus-gebruikersorganisatie), Karlsruhe - Duitsland

2 Algemene veiligheidsvoorschriften

De instructies en procedures in de bedieningshandleiding kunnen speciale voorzorgsmaatregelen voorschrijven om de veiligheid van het personeel te waarborgen. Informatie die potentiële veiligheidsproblemen oplevert, wordt aangegeven met veiligheidspictogrammen en -symbolen. Raadpleeg de veiligheidsmeldingen voordat u een bewerking uitvoert die wordt voorafgegaan door pictogrammen en symbolen. Hoewel de informatie in dit document als accuraat wordt beschouwd, moet u er toch rekening mee houden dat de informatie in dit document GEEN garantie is voor bevredigende resultaten. In het bijzonder is deze informatie geen waarborg of garantie, expliciet of impliciet, met betrekking tot de prestaties. Houd er rekening mee dat de fabrikant zich het recht voorbehoudt om het ontwerp en de specificaties van het product zonder voorafgaande kennisgeving te wijzigen en/of te verbeteren.

2.1 Voorwaarden voor het personeel

Het personeel voor installatie, inbedrijfname, diagnose en onderhoud moet aan de volgende voorwaarden voldoen:

- ▶ Opgeleide, gekwalificeerde specialisten moeten een relevante kwalificatie hebben voor deze specifieke functie en taak.
- ▶ Zijn geautoriseerd door de exploitant/eigenaar van de installatie.
- ▶ Zijn bekend met de nationale/plaatselijke regelgeving.
- ▶ Voor aanvang van de werkzaamheden: lees de instructies in het handboek en de aanvullende documentatie en de certificaten (afhankelijk van de applicatie) en begrijp deze.
- ▶ Volg de instructies op en voldoe aan de algemene voorschriften.

Het bedieningspersoneel moet aan de volgende eisen voldoen:

- ▶ Zijn geïnstrueerd en geautoriseerd conform de eisen gesteld aan de taak door de exploitant van de installatie.
- ▶ De instructies in deze handleiding opvolgen.

2.2 Bedoeld gebruik

Het product is bedoeld voor het meten van het temperatuurprofiel binnen een reactor, tank of leiding thermokoppeltechnologie.

De fabrikant is niet aansprakelijk voor schade veroorzaakt door verkeerd gebruik of gebruik niet conform de bedoeling.

Het product is ontworpen aan de hand van de volgende voorwaarden:

Voorwaarde	Beschrijving
Interne druk	Het ontwerp van aansluitstukken, schroefdraadverbindingen en afdichtelementen komt overeen met de maximaal bedrijfsdruk in de reactor.
Bedrijfstemperatuur	De gebruikte materialen zijn geselecteerd aan de hand van de minimale en maximale bedrijfs- en ontwerptemperaturen. Met thermische uitzetting is rekening gehouden om intrinsieke spanningen te voorkomen en de juiste integratie van het instrument in de installatie te waarborgen. Speciale aandacht is nodig wanneer de beschermbuis van het instrument in de installatie wordt gemonteerd.
Procesvloeistoffen	De keuze van afmetingen en met name materialen zoals de volgende slijtagesignalen minimaliseren: <ul style="list-style-type: none"> ■ verspreide en lokale corrosie, ■ Abrasie en slijtage ■ corrosieverschijnselen vanwege ongecontroleerde en onvoorspelbare chemische reacties Een specifieke analyse van de procesvloeistof is nodig teneinde de maximale levensduur van het instrument te waarborgen door de juiste materialen te selecteren.
Materiaalmoetheid	Met cyclische belastingen tijdens bedrijf is geen rekening gehouden.
Trillingen	De sensorelementen kunnen blootstaan aan trillingen, vanwege grote dompellingten. Deze trillingen kunnen worden geminimaliseerd door de juiste keuze van de route van de beschermbuis in de installatie, door bevestiging van de beschermbuis op interne onderdelen met accessoires zoals klemmen en eindstukken. De verlenghals is ontworpen voor het opvangen van trillingsbelastingen als bescherming van de aansluitdoos tegen cyclische lasten en om losraken van schroefdraadcomponenten te voorkomen.
Mechanische spanning	De maximale belastingen die op het meetinstrument inwerken, vermenigvuldigd met een veiligheidsfactor, liggen binnen de toegestane spanning van het constructiemateriaal op elk bedrijfspunt van de installatie.
Omgevingsomstandigheden	De aansluitdoos (met en zonder koptransmitter), kabels, kabelwartels en andere hulpstukken zijn geselecteerd voor toepassing binnen het toegestane omgevingstemperatuurbereik.

2.3 Arbeidsveiligheid

Bij werken aan en met het instrument:

- ▶ Draag de benodigde persoonlijke beschermingsuitrusting conform de nationale/bedrijfsvoorschriften.

2.4 Bedrijfsveiligheid

Schade aan het instrument!

- ▶ Gebruik het instrument alleen in goede technische en fail-safe conditie.
- ▶ De operator is verantwoordelijk voor een storingsvrije werking van het instrument.

Modificaties van het instrument

Ongeautoriseerde wijzigingen aan het instrument zijn niet toegestaan en kunnen onvoorziene gevaren tot gevolg hebben!

- ▶ Wanneer toch modificaties nodig zijn, overleg dan met de fabrikant.

Reparatie

Om de bedrijfsveiligheid te waarborgen:

- ▶ Voer reparaties aan het instrument alleen uit na uitdrukkelijke toestemming.
- ▶ Houd de nationale/lokale voorschriften aan betreffende reparatie van elektrische apparatuur.
- ▶ Gebruik alleen originele onderdelen en accessoires.

2.5 Productveiligheid

Dit state-of-the-art instrument is ontworpen en getest conform de goede technische praktijk om te voldoen aan de bedrijfsveiligheidsnormen. Het heeft de fabriek in veiligheidstechnisch optimale toestand verlaten.

Het instrument voldoet aan de algemene veiligheidsvoorschriften en de wettelijke bepalingen. Het voldoet tevens aan de EU-richtlijnen in de klantspecifieke EU-conformiteitsverklaring. De fabrikant bevestigt dit door het aanbrengen van de CE-markering.

3 Productbeschrijving

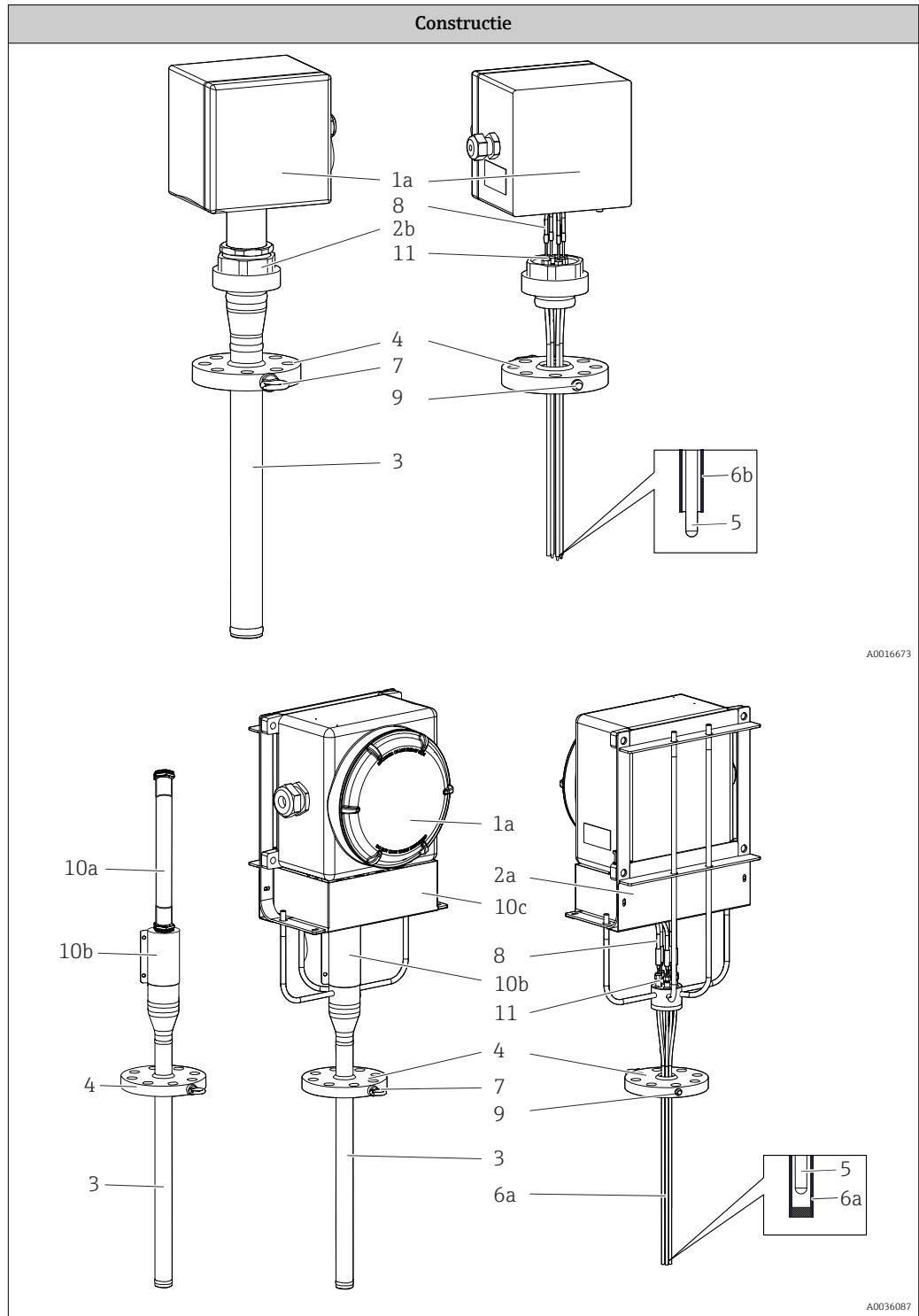
3.1 Architectuur instrument

De multipoint-thermometer is onderdeel van een serie producten voor meervoudige temperatuurmeting. Dankzij het ontwerp is individueel gebruik van onderdelen en componenten mogelijk, waardoor onderhoud en reservedelenbeheer eenvoudig wordt.

Het bestaat uit de volgende componenten:

- **Meetelement:** samengesteld uit individuele meetelementen met een metalen omhulsel (thermokoppels of thermo-weerstand), beschermd door de primaire beschermhuis die aan de procesaansluiting is gelast. Daarnaast maken de individuele doorvoeren of beschermhuizen het vervangen van de meetelementen tijdens bedrijf mogelijk. In dit geval kunnen de meetelementen worden behandeld als individuele reservedelen en worden besteld via standaard productstructuren (bijv. TSC310, TST310) of als speciaal meetelement. Neem contact op met uw Endress+Hauser productspecialist voor de specifieke bestelcode.
- **Procesaansluiting:** geconfigureerd als een ASME of EN-flens. Deze kan een drukaansluiting en oogbouten omvatten voor het hijsen van het instrument.
- **Kop:** samengesteld uit een aansluitdoos met relevante onderdelen zoals kabelwartels, aftapventiel, aardschroeven, klemmen, koptransmitter, enz.
- **Steunframe aansluitdoos:** ontworpen voor het ondersteunen van de aansluitdoos. Er zijn twee verschillende typen leverbaar:
 - Direct gemonteerd steunframe
 - Driedelige koppeling
- **Aanvullende accessoires:** kunnen worden besteld voor elke configuratie en worden met name aanbevolen voor een configuratie met vervangbare meetelementen (zoals drukmeetcellen, verdeelstukken, ventielen en connectoren).
- **Primaire beschermhuis:** direct gelast aan de procesaansluiting en ontworpen om een hoge mate van mechanische bescherming en corrosiebestendigheid te garanderen.

In het algemeen meet het systeem een lineair temperatuurprofiel in de procesomgeving. Het is ook mogelijk om een driedimensionaal temperatuurprofiel te verkrijgen door meer dan één Multisens Linear (horizontaal, verticaal of schuin) te installeren.



Beschrijving, leverbare opties en materialen	
1: Kop 1a: Direct gemonteerd 1b: Separaat	Aansluitdoos met scharnierend of geschroefd deksel voor elektrische aansluiting. Het omvat componenten zoals elektrische aansluitklemmen, transmitters en kabelwartels. <ul style="list-style-type: none"> ▪ 316/316L ▪ Aluminium legeringen ▪ Andere materialen op aanvraag
2: Steunsysteem 2a: Met staven en beschermkap	Steunframe voor eisen aan de explosieveiligheid. 316/316L
2b: Met driedelige koppeling	Steunframe voor intrinsiekveiligheidsvoorschriften. 316/316L
3: Primaire beschermbuis	De primaire beschermbuis bestaat uit een buis waarvan de wanddikte is berekend en geselecteerd volgens internationale normen. Het is ontworpen om de sensoren te beschermen tegen zware procesomstandigheden zoals dynamische en statische belastingen en corrosie. Het bestaat uit twee hoofdzones, één binnen het proces en één buiten het proces (beschermbuis kop). De hoofdbeschermbuis loopt door de procesaansluiting. Aan de bovenkant zit een knelkoppeling, waardoor vervangen van het meetelement kan worden uitgevoerd (indien mogelijk). <ul style="list-style-type: none"> ▪ 316/316L ▪ 321 ▪ 304/304L ▪ 310L
4: Procesaansluiting, flens conform ASME- of EN-norm	Een flens volgens internationale normen, of ontworpen om te voldoen aan specifieke proceseisen → 38. <ul style="list-style-type: none"> ▪ 316 + 316L ▪ 304/304L ▪ 310L ▪ 321 ▪ Andere materialen op aanvraag
5: Meetelement	Mineraal geïsoleerde gearde en niet-gearde thermokoppels of RTD (Pt100) Zie de tabel "bestelinformatie" voor meer informatie.
6 Tipontwerp van: 6a: Beschermbuizen	Er zijn beschermbuizen met gesloten uiteinde die waarborgen dat de sensor in de juiste meetpositie in de primaire beschermbuis wordt gehouden. De uiteinden van deze beschermbuizen kunnen worden uitgevoerd als volgt: <ul style="list-style-type: none"> ▪ Gelaste thermische schijven voor een optimale warmteoverdracht door de primaire wand van de beschermbuis en de temperatuursensoren. De meetelementen zijn vervangbaar. ▪ Individuele thermische blokken gedrukt tegen de binnenwand om een optimale warmteoverdracht tussen de primaire beschermbuis en de vervangbare temperatuursensor te garanderen. ▪ Rechte tip. Zie de tabel "bestelinformatie" voor meer informatie.
6b: Doorvoeren	Er zijn doorvoeren met open uiteinde die waarborgen dat de sensor in de juiste meetpositie in de primaire beschermbuis wordt gehouden. De uiteinden van deze doorvoeren kunnen worden uitgevoerd als volgt: <ul style="list-style-type: none"> ▪ Bimetalen strips die de sensor tegen de binnenwand van de primaire beschermbuis drukken. Dit contact resulteert in een kortere responstijd. De meetelementen zijn niet vervangbaar. ▪ Gebogen tip.
7: Oogbout	Hefinrichting voor eenvoudige hantering tijdens de installatiefase. SS 316

Beschrijving, leverbare opties en materialen	
8: Verlengkabels	Voor elektrische aansluitingen tussen de meetelementen en de aansluitdoos. <ul style="list-style-type: none"> ▪ Afgeschermd PVC ▪ Afgeschermd FEP ▪ Niet-afgeschermd PVC kabel
9: Optionele aansluiting (schroefdraad drukkoppeling)	Hulpaansluitingen en fittingen voor drukdetectie.
10: Beschermingen 10a: Kabeldoorvoer (in het geval van een externe kop) 10b: Kabeldoorvoerafdekking 10c: Verlengkabelafdekking	Kabeldoorvoersysteem: gemaakt van flexibel polyamide om de bovenkant van de primaire beschermbuis en de separate aansluitdoos met elkaar te verbinden. Afdekking kabeldoorvoer: bestaat uit twee halve afdekkingen die tussen de bovenkant van de primaire beschermbuis en de aansluitdoos worden geïnstalleerd. Verlengkabelafdekking: bestaat uit een gevormde roestvrijstalen plaat, bevestigd aan het frame van de aansluitdoos, ter bescherming van de kabelaansluitingen.
11: Knelkoppeling	Hoogkwalitatieve bussen voor het waarborgen van de dichtheid tussen bovendee van de beschermbuis en de buitenomgeving. Ideaal geschikt voor vele media en ruwe omstandigheden met hoge temperaturen en drukken.

4 Goederenontvangst en productidentificatie

4.1 Goederenontvangst

Bij ontvangst van de levering:

1. Controleer de verpakking op schade.
 - ↳ Meld alle schade direct aan de fabrikant.
 - Installeer beschadigde componenten niet.
2. Controleer de leveringsomvang aan de hand van de pakbon.
3. Vergelijk de gegevens op de typeplaat van het instrument met de bestelinformatie op de pakbon.
4. Controleer of de technische documentatie en alle andere noodzakelijke documenten bijv. certificaten aanwezig zijn.

 Wanneer aan één van deze punten niet is voldaan, neem dan contact op met de fabrikant.

4.2 Productidentificatie

Het instrument kan op de volgende manieren worden geïdentificeerd:

- Specificaties typeplaat
- Voer het serienummer van de typeplaat in *Device Viewer* (www.endress.com/deviceviewer) in: alle gegevens betreffende het instrument en een overzicht van de technische documentatie zoals meegeleverd met het instrument worden getoond.
- Voer het serienummer van de typeplaat in de *Endress+Hauser Operations App* in of scan de 2-D matrixcode (QR-code) op de typeplaat met de *Endress+Hauser Operations App*: alle informatie over het meetinstrument en de technische documentatie die hoort bij het instrument wordt getoond.

4.2.1 Typeplaat

Heeft u het juiste instrument?

De typeplaat bevat de volgende informatie over het instrument:

- Identificatie fabrikant, instrumentbenaming
- Bestelcode
- Uitgebreide bestelcode
- Serial number
- Tagnaam (TAG) (optie)
- Technische specificaties, bijv. voedingsspanning, stroomverbruik, omgevingstemperatuur, communicatiespecifieke gegevens (optie)
- Beschermingsklasse
- Goedkeuringen met symbolen
- Verwijzing naar veiligheidsinstructies (XA) (optie)

► Vergelijk de informatie op de typeplaat met de bestelling.

4.2.2 Naam en adres van de fabrikant

Naam van de fabrikant:	Endress+Hauser Wetzler GmbH + Co. KG
Adres van de fabrikant:	Obere Wank 1, D-87484 Nesselwang of www.endress.com

4.3 Opslag en transport


Aansluitdoos	
Met koptransmitter	-40 ... +95 °C (-40 ... +203 °F)
Met DIN-railtransmitter	-40 ... +95 °C (-40 ... +203 °F)

4.3.1 Luchtvochtigheid

Condenserend conform EN 60068-2-33:

- Koptransmitter: toegestaan
- DIN-railtransmitter: niet toegestaan

Maximale relatieve vochtigheid: 95% conform IEC 60068-2-30

 Verpak het instrument voor opslag en transport zodanig, dat het betrouwbaar is beschermd tegen stoten en externe invloeden. De originele verpakking biedt de beste bescherming.

Vermijd de volgende omgevingsomstandigheden tijdens opslag:

- Direct zonlicht
- Nabijheid van hete objecten
- Mechanische trillingen
- Agressieve media

4.4 Certificaten en goedkeuringen

Actuele certificaten en goedkeuringen voor het product zijn beschikbaar via www.endress.com op de bijbehorende productpagina:

1. Kies het product via de filters en het zoekveld.
2. Open de productpagina.
3. Kies **Downloads**.

5 Montage

5.1 Montagevoorwaarden

WAARSCHUWING

Het niet opvolgen van deze installatierichtlijnen kan leiden tot de dood of ernstig letsel

- ▶ Waarborg, dat alleen gekwalificeerd personeel de installatie uitvoert.

WAARSCHUWING

Explosies kunnen leiden tot de dood of ernstige verwondingen

- ▶ Voordat u een extra elektrisch en elektronisch apparaat in een explosieve omgeving aansluit, moet u zich ervan vergewissen dat de instrumenten in het circuit geïnstalleerd zijn in overeenstemming met de intrinsiekveilige of niet-brandgevaarlijke veldbedradingvoorschriften.
- ▶ Controleer of de bedrijfsatmosfeer van de transmitters in overeenstemming is met de geldende certificaten voor explosiegevaarlijke locaties.
- ▶ Alle afdekkingen en schroefdraadcomponenten moeten volledig gemonteerd zijn om te voldoen aan de explosieveilige eisen.

WAARSCHUWING

Proceslekkages kunnen leiden tot de dood of ernstige verwondingen

- ▶ Maak schroefdraadcomponenten niet los tijdens bedrijf. Installeer de fittingen en zet deze goed vast voordat de druk wordt geactiveerd.

LET OP

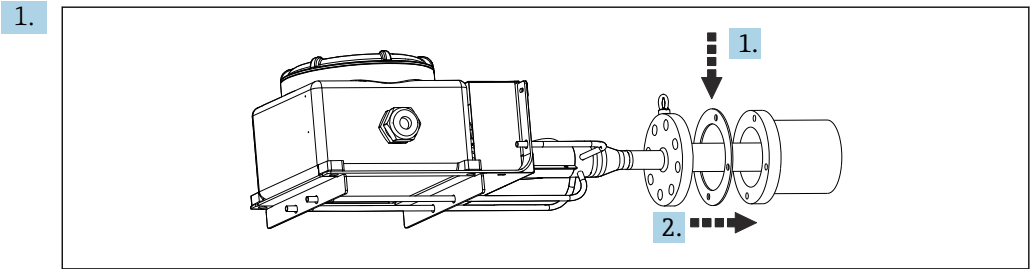
Extra belastingen en trillingen van andere installatiecomponenten kunnen de werking van de sensorelementen beïnvloeden.

- ▶ Het is niet toegestaan om extra belastingen of externe momenten uit te oefenen op het systeem die voortvloeien uit de verbinding met een ander systeem niet voorzien in het installatieplan.
- ▶ Het systeem is niet geschikt voor installatie op plaatsen waar trillingen aanwezig zijn. De ontstane belastingen kunnen de afdichting van de verbindingen ondermijnen en de werking van de sensorelementen verstoren.
- ▶ Het is de taak van de eindgebruiker om de installatie van geschikte apparaten te controleren om te voorkomen dat de toegestane limieten worden overschreden.
- ▶ Voor de omgevingsomstandigheden verwijzen wij u naar de technische gegevens
→  37
- ▶ Vermijd tijdens de installatie van het meetsysteem wrijving en vooral het ontstaan van vonken.
- ▶ Wanneer de installatie wordt uitgevoerd door gebruik te maken van bestaande interne infrastructuur van de tank, zorg er dan voor dat eventuele externe belastingen (d.w.z. tot aan de tip van de primaire beschermhuis) geen vervormingen en spanningen op het instrument en vooral op de lassen veroorzaken.

5.2 Montage van de armatuur

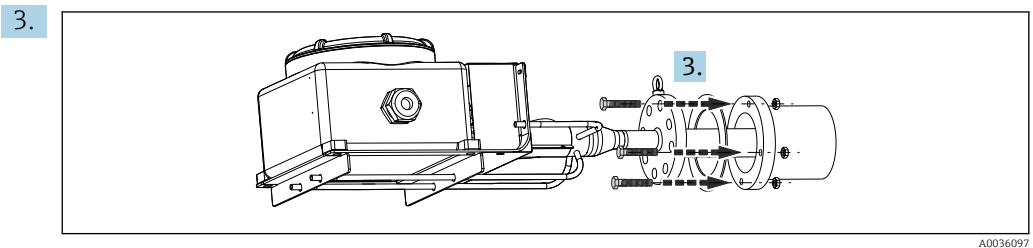
5.2.1 Montagevolgorde

Bij de installatie van het instrument wordt aanbevolen om een interne inspectie van de tank uit te voeren. Controleer of er een obstakel is, met als doel een gemakkelijke plaatsing te vergemakkelijken. Vermijd tijdens de installatie van het meetsysteem wrijving en vooral het ontstaan van vonken.

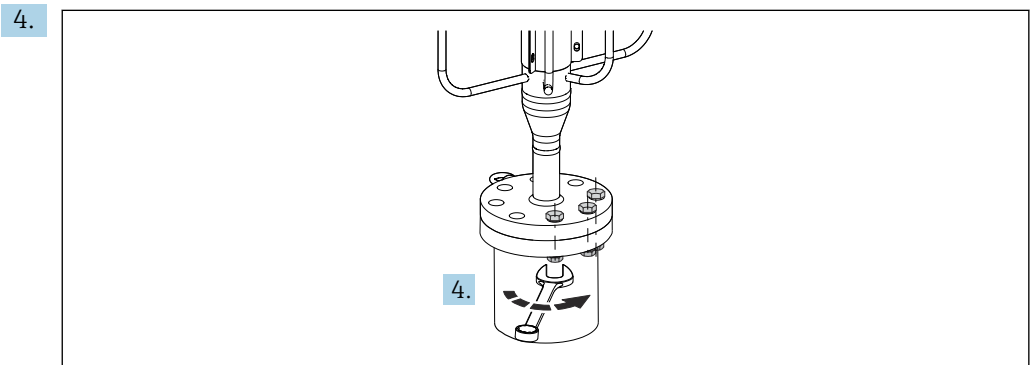


Plaats de pakking tussen de flenssock en de flens van het instrument (na controle of de pakkingzittingen op de flenzen schoon zijn).

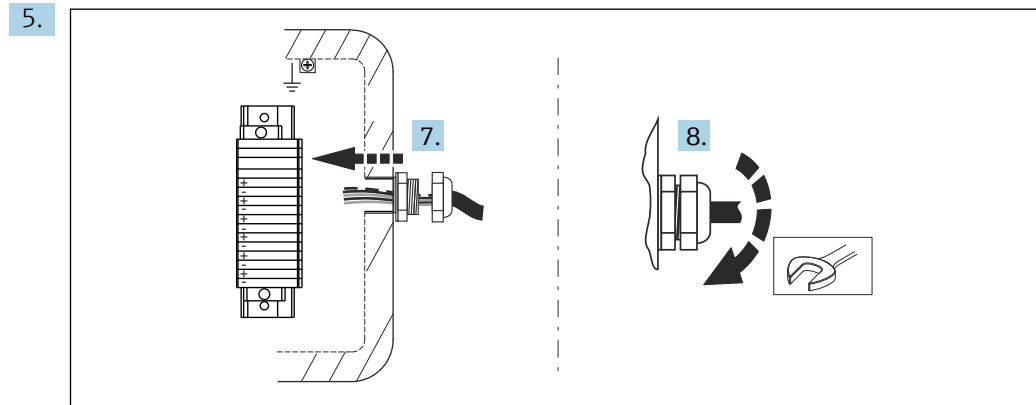
2. Breng het instrument naar de sok en steek de hoofdthermometer door de sok waarbij vervorming moet worden voorkomen.



Start het inbrengen van de bouten door de gaten van de flenzen en draai ze met een geschikt sleutelgereedschap vast met de moeren - maar draai ze niet helemaal vast.



Plaats de bouten compleet in de gaten van de flenzen en zet ze vast met de diagonale methode met een geschikt hulpmiddel (d.w.z. gecontroleerd spannen volgens de van toepassing zijnde normen).



1 Aanzicht vanuit de gebruikerszijde

Om het systeem te bedraden, voert u na het openen van het deksel van de aansluitdoos de verleng- of compensatiekabels door de betreffende kabelwartels in de aansluitdoos.

6. Zet de kabelwartels op de aansluitdoos vast.
7. Sluit de kabels aan op de klemmen of temperatuurtransmitters van de aansluitdoos volgens de meegeleverde bedradingsinstructies en zorg ervoor dat de kabellabelnummers overeenkomen met de klemnummers.
8. Sluit het deksel en zorg voor de juiste positie van de pakking, zodat de IP-beschermingsklasse niet wordt beïnvloed, en zet de aftapkraan in de juiste stand (voor de regeling van de condensatie van de luchtvochtigheid).

LET OP

Voer na de montage enkele eenvoudige controles uit op het geïnstalleerde thermometrische systeem.

- ▶ Controleer de dichtheid van de schroefverbindingen. Als een onderdeel is losgeraakt, moet u het met het juiste aanhaalmoment vastdraaien.
- ▶ Controleer of de bedrading correct is, test de elektrische continuïteit van de thermokoppels (indien mogelijk opwarmen van de thermokoppelverbinding) en controleer vervolgens of er geen kortsluiting is.

5.3 Controles voor de montage

Waarborg voor de inbedrijfname van het systeem dat alle eindcontroles zijn uitgevoerd:

Conditie en specificaties instrument	
Is het instrument beschadigd (visuele inspectie)?	<input type="checkbox"/>
Komen de omgevingscondities overeen met de specificaties van het instrument? Bijvoorbeeld: <ul style="list-style-type: none"> ▪ Omgevingstemperatuur ▪ Juiste omstandigheden 	<input type="checkbox"/>
Zijn de schroefdraadcomponenten niet vervormd?	<input type="checkbox"/>
Zijn de pakkingen niet vervormd?	<input type="checkbox"/>
Installatie	
Is de uitrusting uitgelijnd met de as van de sokas?	<input type="checkbox"/>
Zijn de afdichtoppervlakken van de flenzen schoon?	<input type="checkbox"/>
Is de koppeling tussen de flens en de tegenflens optimaal?	<input type="checkbox"/>
Is de primaire beschermbuis niet vervormd?	<input type="checkbox"/>

Zijn de bouten geheel in de flens geplaatst? Waarborg dat de flens compleet is bevestigd aan de sok.	<input type="checkbox"/>
Is de primaire beschermbuis correct bevestigd aan de interne infrastructuur (indien van toepassing)?	<input type="checkbox"/>
Zijn de kabelwartels vastgezet op de verlengkabels?	<input type="checkbox"/>
Zijn de verlengkabels aangesloten op de aansluitdoosklemmen?	<input type="checkbox"/>
Zijn de beschermingen van de verlengkabels (indien besteld) correct aangebracht en gesloten?	<input type="checkbox"/>

6 Bedrading


⚠ VOORZICHTIG

Indien dit niet wordt aangehouden kunnen onderdelen van de elektronica onherstelbaar worden beschadigd.

- ▶ Schakel de voedingsspanning uit voordat het instrument wordt geïnstalleerd of aangesloten.
- ▶ Houd bij het installeren van Ex-gecertificeerde instrumenten in explosiegevaarlijke omgeving de bijbehorende instructies en aansluitschema's in de specifieke aanvullende Ex-documentatie bij deze bedieningshandleiding aan. De lokale Endress+Hauser-vertegenwoordiger is beschikbaar voor hulp indien nodig.

i Neem bij de bedrading met een transmitter ook de bedradingsinstructies in de bijgevoegde beknopte handleiding van de betreffende transmitter in acht.

Ga voor het bedraden van het instrument als volgt te werk:

1. Open de behuizingsdeksel van de aansluitdoos.
2. Open de kabelwartels aan de zijkant van de aansluitdoos.
3. Installeer de kabels door de opening in de kabelwartels.
4. Sluit de kabels aan zoals getoond wordt in
5. Zet na het bedraden de schroefklemmen vast. Zet de kabelwartels weer vast. Sluit de behuizing.
6. Waarborg voor de inbedrijfname, dat u de instructies uit de checklist voor de "Controles na aansluiting" opvolgt om aansluitfouten te voorkomen. →  21

6.1 Handleiding snelle bedrading

Klembezetting

LET OP

Vernietiging of storing van onderdelen van de elektronica door elektrostatische ontlading.

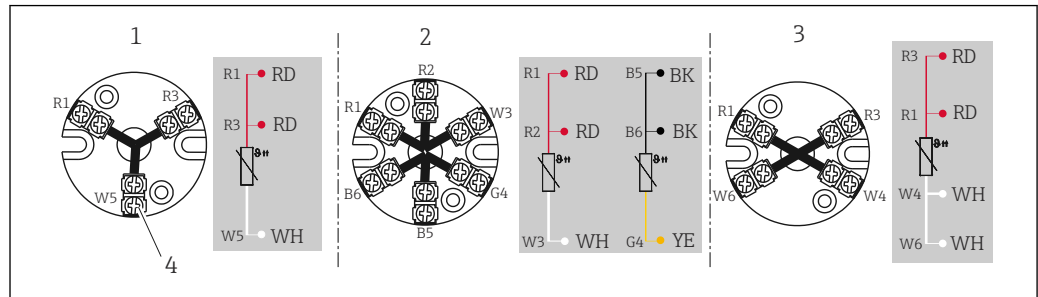
- ▶ Neem maatregelen om de klemmen te beschermen tegen elektrostatische ontlading.

i Gebruik bij directe aansluiting van de thermokoppel- en RTD-sensoren, een verleng- of compensatiekabel om foutieve meetwaarden te voorkomen. De polariteitsaanduiding op het betreffende klemmenblok en het aansluitschema moet in acht worden genomen.

De fabrikant van het instrument is niet verantwoordelijk voor het ontwerp of de installatie van de veldbusaansluitkabels. Daarom kan de fabrikant niet aansprakelijk worden gesteld voor eventuele schade als gevolg van de keuze van materialen die niet geschikt zijn voor die toepassing of voor een foutieve installatie.

6.1.1 Aansluitschema's

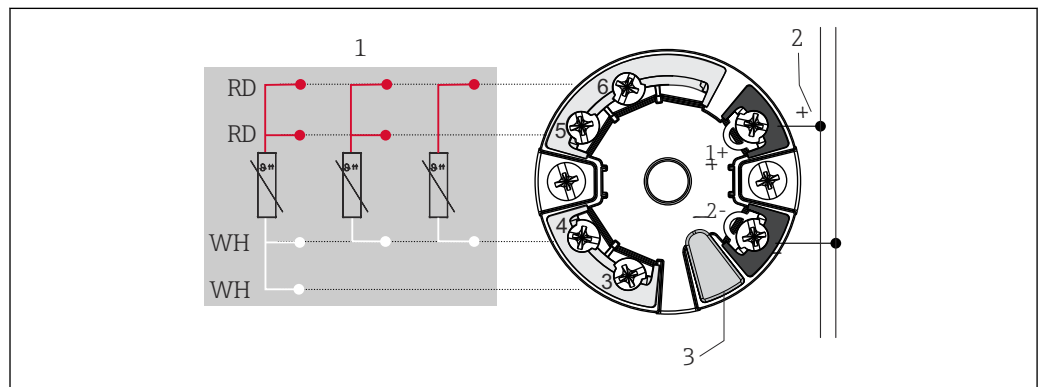
RTD-sensor aansluittype



A0045453

2 Gemonteerd klemmenblok

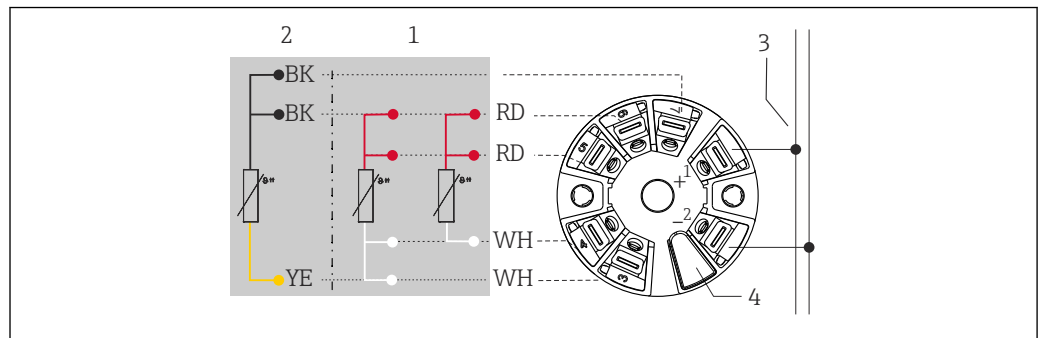
- 1 3-draads, enkel
- 2 2 x 3-draads, enkel
- 3 4-draads, enkel
- 4 Buiten schroef



A0045464

3 In de kop gemonteerde transmitter T MT7x of TMT31 (enkele ingang)

- 1 Sensoringang, RTD en Ω : 4-, 3- en 2-draads
- 2 Aansluiting voedingsspanning of veldbus
- 3 Displayaansluiting/CDI-interface

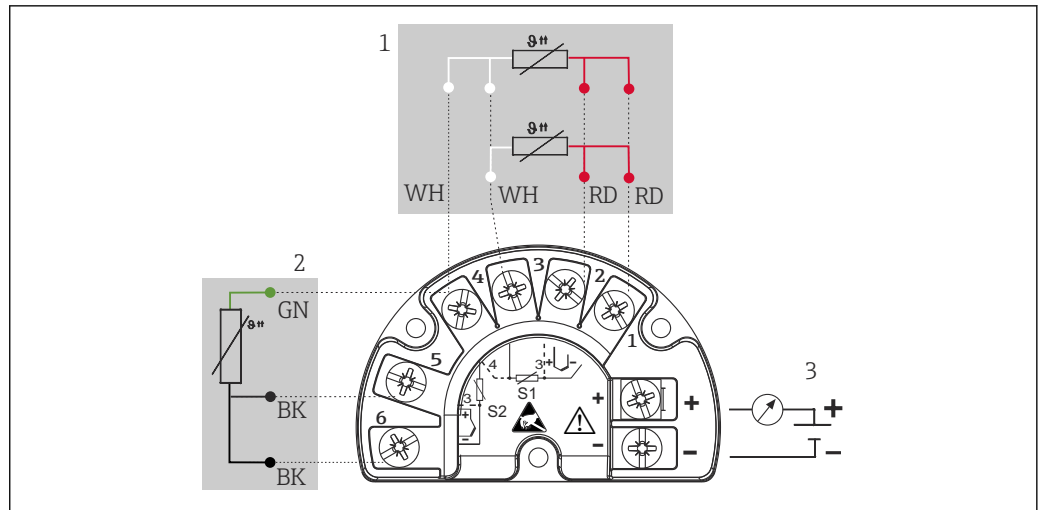


A0045466

4 In de kop gemonteerde transmitter TMT8x (dubbele ingang)

- 1 Sensoringang 1, RTD: 4- en 3-draads
- 2 Sensoringang 2, RTD: 3-draads
- 3 Aansluiting voedingsspanning of veldbus
- 4 Aansluiting display

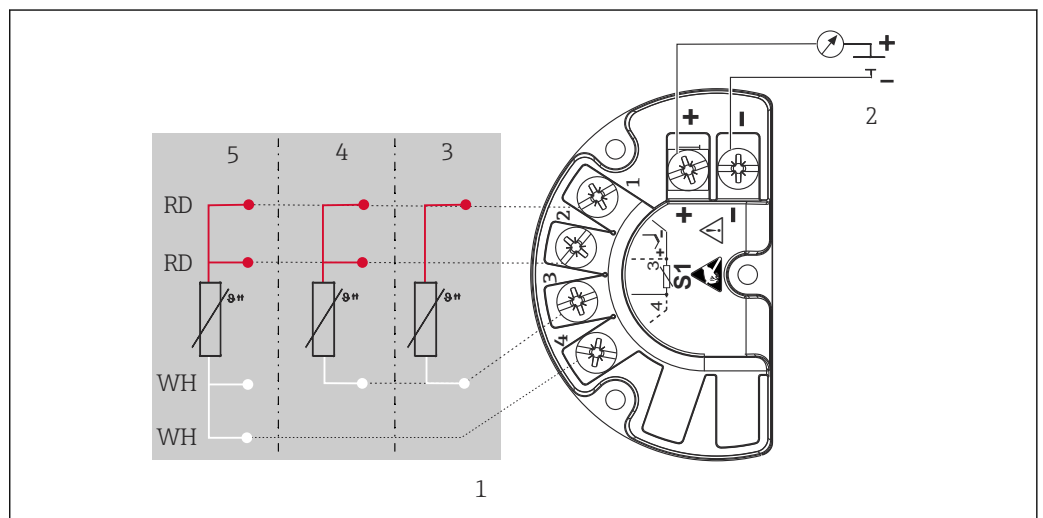
Gemonteerde veldtransmitter: uitgevoerd met schroefklemmen



A0045732

5 TMT162 (dubbele ingang)

- 1 Sensoringang 1, RTD: 3- en 4-draads
- 2 Sensoringang 2, RTD: 3-draads
- 3 Voedingsspanning, veldtransmitter en analoge uitgang 4 ... 20 mA of veldbusaansluiting

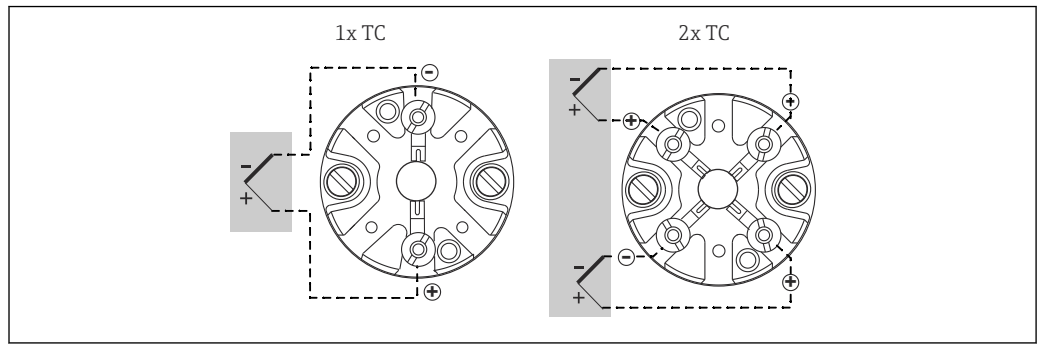


A0045733

6 TMT142B (enkele ingang)

- 1 Sensoringang RTD
- 2 Voedingsspanning, veldtransmitter en analoge uitgang 4 ... 20 mA, HART®-signaal
- 3 2-draads
- 4 3-draads
- 5 4-draads

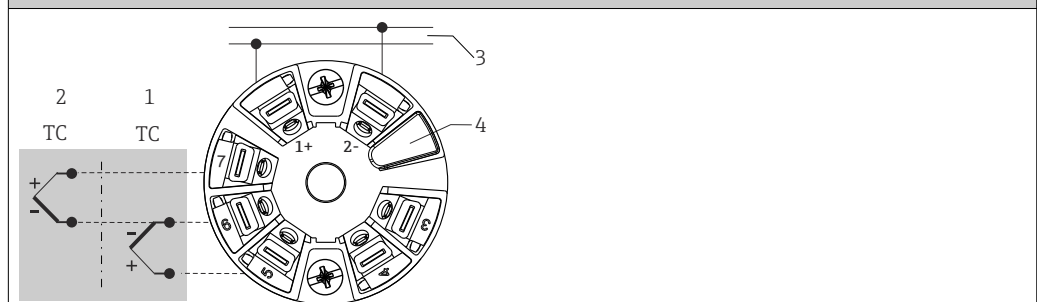
Thermokoppel (TC) sensor aansluittype



A0012700

7 Gemonteerd klemmenblok

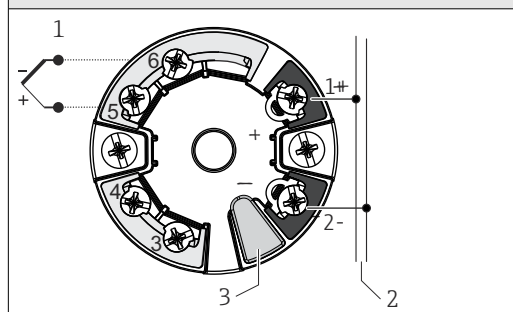
In de kop gemonteerde transmitter TMT8x (dubbele sensingang) ¹⁾



A0045474

- 1 Sensoringang 1
- 2 Sensoringang 2
- 3 Veldbuscommunicatie en voedingsspanning
- 4 Aansluiting display

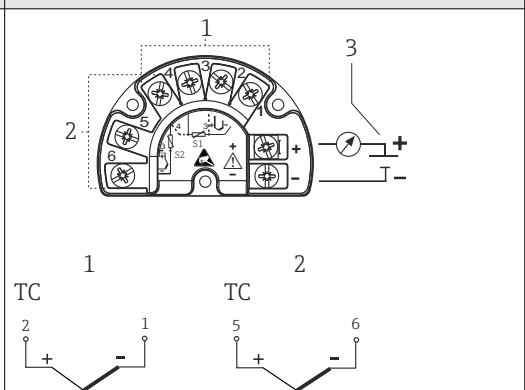
In de kop gemonteerde transmitter T MT7x of TMT31 (enkele ingang) ¹⁾



A0045353

- 1 Sensoringang TC, mV
- 2 Voedingsspanning, busaansluiting
- 3 Displayaansluiting/CDI-interface

Gemonteerde veldtransmitter TMT162 of TMT142B



A0045636

- 1 Sensoringang 1
- 2 Sensoringang 2 (niet TMT142B)
- 3 Voedingsspanning voor veldtransmitter en analoge uitgang 4 tot 20 mA of veldbuscommunicatie

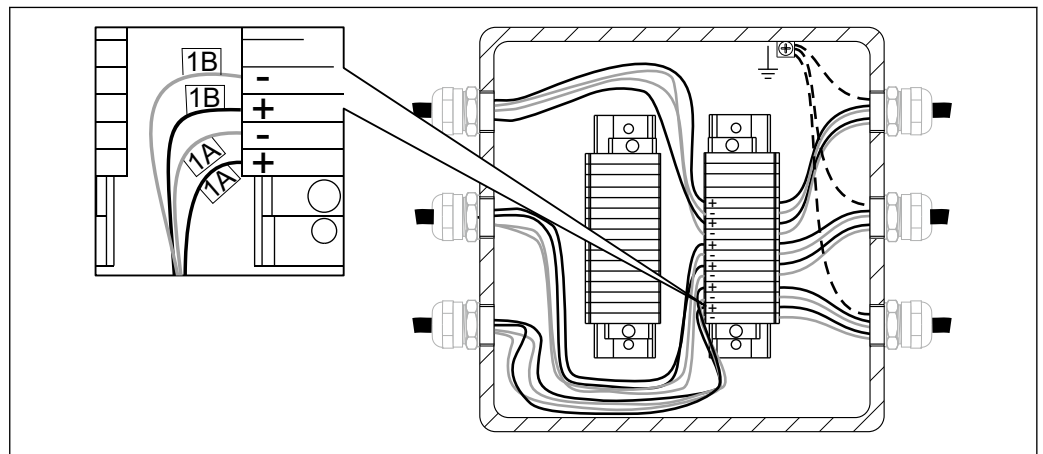
1) Uitgevoerd met veerklemmen wanneer schroefklemmen niet speciaal zijn geselecteerd of een dubbele sensor is geïnstalleerd.

Aderkleuren thermokoppel

Conform IEC 60584	Conform ASTM E230
<ul style="list-style-type: none"> ▪ Type J: zwart (+), wit (-) ▪ Type K: groen (+), wit (-) ▪ Type N: roze (+), wit (-) ▪ Type T: bruin (+), wit (-) 	<ul style="list-style-type: none"> ▪ Type J: wit (+), rood (-) ▪ Type K: geel (+), rood (-) ▪ Type N: oranje (+), rood (-) ▪ Type T: blauw (+), rood (-)

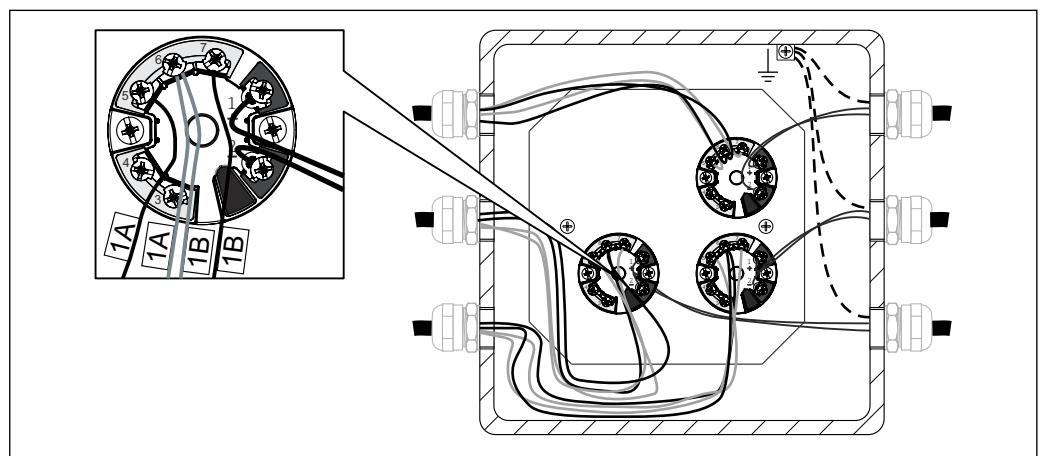
6.2 Aansluiten van de sensorkabels

i Elke sensor is gemarkeerd met een eigen TAG-nummer. Als standaardconfiguratie worden alle draden altijd aangesloten op de geïnstalleerde transmitters of klemmen.



8 Directe bedrading op het gemonteerde klemmenblok. Voorbeeld voor de interne markering van de sensorkabels met 2 x TC-sensoren in meetelement nr. 1.

De bedrading wordt in volgorde uitgevoerd, hetgeen betekent dat de ingangskanalen van transmitternr. 1 worden aangesloten op de meetelementaders beginnend bij meetelementnr. 1. Transmitternr. 2 wordt niet gebruikt tot alle kanalen van transmitternr. 1 volledig zijn aangesloten. De aders van elk meetelement zijn gemarkeerd met een volgnummer beginnend bij 1. Bij gebruik van twee sensoren heeft de interne markering een toevoeging om de twee sensoren te onderscheiden, bijv. 1A en 1B voor twee sensoren in hetzelfde meetelement of meetpunt nr. 1.




9 Gemonteerde en bedrade koptransmitter. Voorbeeld voor de markering interne sensoraders met 2 x TC

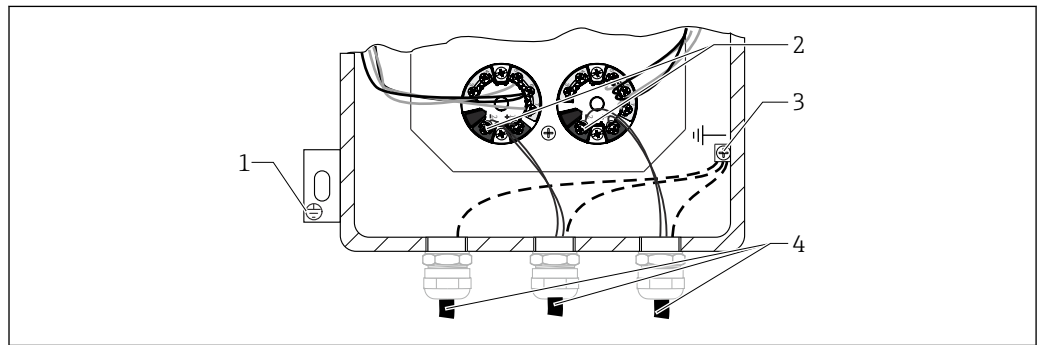
Sensor type	Transmittertype	Bedrading
1 x RTD of TC	<ul style="list-style-type: none"> ▪ Enkele ingang (één kanaal) ▪ Dubbele ingang (twee kanalen) ▪ Multi-kanaals ingang (8 kanalen) 	<ul style="list-style-type: none"> ▪ 1 koptransmitter per meetelement ▪ 1 koptransmitter voor 2 meetelementen ▪ 1 multi-kanaals transmitter voor 8 meetelementen
2 x RTD of TC	<ul style="list-style-type: none"> ▪ Enkele ingang (één kanaal) ▪ Dubbele ingang (twee kanalen) ▪ Multi-kanaals ingang (8 kanalen) 	<ul style="list-style-type: none"> ▪ Niet beschikbaar, exclusief bedrading ▪ 1 koptransmitter per meetelement ▪ 1 multi-kanaals transmitter voor 4 meetelementen


6.3 Aansluiten van de voeding en signaalkabels

Kabelspecificatie

- Gebruik van een afgeschermd kabel wordt voor veldbuscommunicatie geadviseerd. Houd rekening met het aardingsconcept van de installatie.
- De klemmen voor het aansluiten van de signaalkabel (1+ en 2-) zijn beveiligd tegen ompolen.
- Aderdiameter:
 - Max. 2,5 mm² (14 AWG) voor schroefklemmen
 - Max. 1,5 mm² (16 AWG) voor veerklemmen


Houd altijd de algemene procedure aan op →  15.



 10 Aansluiten van de signaalkabel en de voeding op de geïnstalleerde transmitter

- 1 Externe aardklem
- 2 Klemmen voor signaalkabel en voedingsspanning
- 3 Interne aardklem
- 4 Afgeschermd signaalkabel, aanbevolen voor veldbusaansluiting

6.4 Afscherming en aarding

 Voor specifieke elektrische afscherming en aarding met betrekking tot de bedrading van de transmitter wordt verwezen naar de betreffende bedieningshandleiding van de geïnstalleerde transmitter.


Indien van toepassing, moeten de nationale installatieregelgeving en richtlijnen worden aangehouden tijdens de installatie! Daar waar grote verschillen in potentiaal bestaan tussen de individuele aardpunten, moet slechts één punt van de afscherming direct op de referentieaarde worden aangesloten. In systemen zonder potentiaalvereffening moet daarom de kabelafscherming van veldbusystemen slechts aan één zijde worden geaard, bijvoorbeeld bij de voedingseenheid of bij zenerbarrières.

LET OP

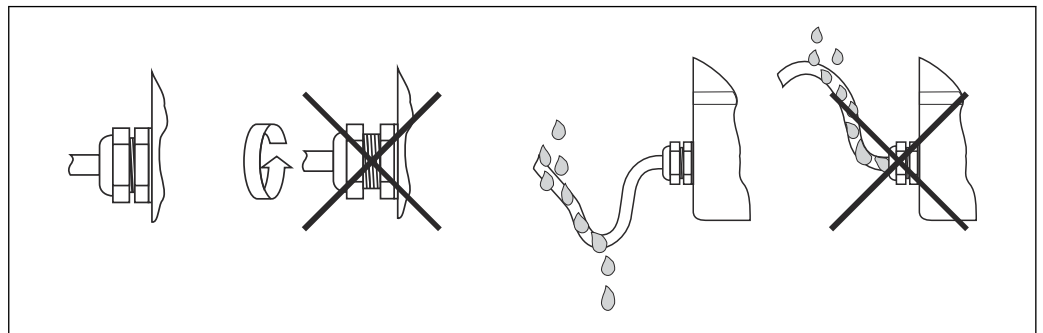
Wanneer de afscherming van de kabel op meer dan één punt wordt geaard in systemen zonder potentiaalvereffening, kunnen voedingsfrequentie compensatiestromen optreden welke de signaalkabel beschadigen of een ernstige invloed hebben op de signaaloverdracht.

- ▶ In dergelijke gevallen moet de afscherming van de signaalkabel slechts aan één zijde worden geaard, d.w.z. het mag niet worden aangesloten op de aardklem van de behuizing (aansluitkop, veldbehuizing). De niet aangesloten afscherming moet worden geïsoleerd!


6.5 Waarborgen beschermingsklasse

Het instrument voldoet aan beschermingsklasse IP66: om de beschermingsklasse na installatie of onderhoud te bereiken, moet rekening worden gehouden met de volgende punten: →  11,  21


- De afdichtingen van de behuizing moeten schoon en onbeschadigd zijn voordat deze worden vervangen. Als ze te droog blijken te zijn, moeten ze worden behandeld of zelfs vervangen.
- Alle behuizingsschroeven en afdekkingen moeten dicht zijn.
- De kabels die worden gebruikt voor de aansluiting moeten een correcte buitendiameter hebben (bijv. M20 x 1,5, kabeldiameter van 0,315 tot 0,47 in; 8 tot 12 mm).
- Zet de kabelwartel vast.
- Leg een lus in de kabel of doorvoer voor de aansluiting op de invoer ("sifon"). Dit betekent dat eventueel gevormd vocht de wartel niet kan binnendringen. Installeer het meetinstrument zo dat de kabel- of leidinginvoeren niet naar boven gericht zijn.
- Niet-gebruikte ingangen moeten worden afgedekt met behulp van de bijgeleverde afdichtingen.



A0011260

 11 Aansluittips om de IP-bescherming in stand te houden

6.6 Controles voor de aansluiting

Is het instrument beschadigd (inspectie interne componenten)?	<input type="checkbox"/>
Elektrische aansluiting	
Komt de voedingsspanning overeen met hetgeen dat is vermeld op de typeplaat?	<input type="checkbox"/>
Hebben de gemonteerde kabels voldoende trekbelasting?	<input type="checkbox"/>
Zijn de voedings- en signaalkabels goed aangesloten? →  15	<input type="checkbox"/>
Zijn alle schroefklemmen goed aangetrokken resp. de verbindingen van de veerklemmen gecontroleerd?	<input type="checkbox"/>
Zijn de kabelwartels geïnstalleerd, goed vastgezet en lekdticht?	<input type="checkbox"/>
Zijn alle behuizingsdeksels gemonteerd en goed vastgezet?	<input type="checkbox"/>

Komt de markering van de klemmen en kabels overeen?	<input type="checkbox"/>
Is de elektrische continuïteit van het thermokoppel geverifieerd?	<input type="checkbox"/>

7 Inbedrijfname

7.1 Voorbereidingen

Stel richtlijnen op voor standaard, uitgebreide en geavanceerde inbedrijfstelling van Endress+Hauser-instrumenten om de werking van het instrument te garanderen overeenkomstig:

- Endress+Hauser bedieningshandleiding
- Instelspecificatie klant, en/of
- toepassingsomstandigheden, indien van toepassing onder procesomstandigheden

Zowel de exploitant als de persoon die verantwoordelijk is voor het proces moet ervan op de hoogte worden gebracht dat er een inbedrijfstellingsopdracht zal worden uitgevoerd, met inachtneming van de volgende acties:

- Bepaal, indien van toepassing, voordat u een op het proces aangesloten sensor loskoppelt, welke chemicaliën of vloeistoffen worden gemeten (neem het veiligheidsinformatieblad in acht).
- Let op de temperatuur- en drukomstandigheden.
- Open nooit een procesaansluiting en draai nooit de flensbouten los voordat u heeft bevestigd dat het veilig is om dit te doen.
- Zorg ervoor dat u het proces niet verstoort bij het loskoppelen van de in-/uitgangen of bij het simuleren van signalen.
- Zorg ervoor dat onze gereedschappen, apparatuur en het klantproces beschermd zijn tegen contaminatie. Overweeg en plan de noodzakelijke reinigingsstappen.
- Wanneer voor de inbedrijfstelling chemicaliën nodig zijn (bijv. als reagens voor het normale bedrijf of voor reinigingsdoeleinden), moet u altijd de veiligheidsvoorschriften in acht nemen en aanhouden.

7.1.1 Referentiedocumenten

- Standaardwerkwijze Endress+Hauser voor gezondheid en veiligheid (zie documentatiecode: BP01039H)
- Bedieningshandleiding van relevante gereedschappen en apparatuur om de inbedrijfstelling uit te voeren.
- Relevante Endress+Hauser servicedocumentatie (bedieningshandleiding, werkinstructies, service-informatie, servicehandleiding, enz.).
- Kalibratiecertificaten van de veiligheidsrelevante uitrusting indien beschikbaar.
- Veiligheidsspecificatieblad indien beschikbaar.
- Klantspecifieke documenten (veiligheidsinstructies, instelpunten, enz.).

7.1.2 Gereedschappen en uitrusting

Multimeter- en instrumentgerelateerde configuratietools uit de bovengenoemde actielijst.

7.2 Controles voor de montage

Waarborg voor de inbedrijfname van het instrument dat alle eindcontroles zijn uitgevoerd

- Checklist "Controle voor de installatie"
- Checklist "Controle voor de aansluiting"

De inbedrijfname moet worden uitgevoerd volgens onze opdrachtsegmentatie (standaard, uitgebreid en geavanceerd).

7.2.1 Standaard inbedrijfname

Visuele inspectie van het instrument

1. Controleer het (de) instrument(en) op schade die tijdens het transport of de montage/bedrading kan zijn veroorzaakt
2. Controleer of de installatie volgens de bedieningshandleiding wordt uitgevoerd
3. Controleer of de bedrading wordt uitgevoerd volgens de bedieningshandleiding en de plaatselijke voorschriften (bijv. aarding)
4. Controleer de stof-/waterdichtheid van het (de) instrument(en)
5. Controleer of de veiligheidsmaatregelen zijn aangehouden (bijv. radiometrische meting)
6. Activeer de voeding op de instrumenten
7. Controleer de alarmlijst indien van toepassing

Omgevingscondities

1. Controleer of de omgevingscondities geschikt zijn voor het (de) instrument(en): omgevingstemperatuur, luchtvochtigheid (beschermingsklasse IPxx), trillingen, explosiegevaarlijke omgeving (Ex, Dust-Ex), RFI/EMC, zonwering, enz.
2. Controleer de toegang tot het (de) instrument(en) voor gebruik en onderhoud

Configuratie parameters

- Configureer het (de) instrument(en) volgens de bedieningshandleiding met de door de klant gespecificeerde of op de ontwerpdocumentatie vermelde parameters

Controle uitgangssignaalwaarde

- Controleer en bevestig dat het lokale display en de uitgangssignalen van het (de) instrument(en) overeenstemmen met het display van de klant

7.2.2 Uitgebreide inbedrijfname

Naast de stappen van de standaard inbedrijfname moeten de volgende ook worden doorlopen:

Conformiteit instrument

1. Controleer het (de) ontvangen instrument(en) met de order of ontwerpdocumentatie inclusief accessoires, documentatie en certificaten
2. Controleer de softwareversie (bijv. toepassingssoftware zoals "Batching") wanneer deze wordt geleverd
3. Controleer of de documentatie de juiste uitgave en versie heeft

Functiecontrole

1. Test van de instrumentuitgangen, inclusief schakelpunten, extra in-/uitgangen met de interne of externe simulator (bijv. FieldCheck)
2. Vergelijk de meetgegevens/-resultaten met een referentie van de klant (bijv. laboratoriumresultaten voor een analytisch instrument, weegschaal voor een batchapplicatie enz.)
3. Stel het (de) instrument(en) zo nodig en zoals beschreven in de bedieningshandleiding in

7.2.3 Geavanceerde inbedrijfname

De geavanceerde inbedrijfname biedt een circuittest naast de stappen die in de standaard en uitgebreide inbedrijfname.

Circuittest

1. Simuleer minimaal 3 uitgangssignalen van het (de) instrument(en) naar de controlekamer
2. De gesimuleerde en aangegeven waarden uitlezen/noteren en controleren op lineariteit

7.3 Inschakelen instrument

Wanneer de eindcontroles zijn uitgevoerd, is het tijd de voedingsspanning in te schakelen. Daarna is de multipoint-thermometer gereed voor bedrijf. Als er een Endress+Hauser temperatuurtransmitter in gebruik is, raadpleeg dan de bijgevoegde beknopte handleiding voor de inbedrijfname.

8 Diagnose en storingen oplossen

8.1 Algemene oplossing van storingen

Begin bij het oplossen van problemen in de elektronica altijd met de checklists in de betreffende bedieningshandleidingen. Dit brengt u direct (via diverse vragen) naar de oorzaak van het probleem en de juiste herstelmaatregelen.

Voor het complete temperatuurinstrument, zie de volgende instructies.

LET OP

Reparatie van onderdelen van het instrument

- In geval van een ernstige storing kan het nodig zijn een meetinstrument te vervangen. In geval van vervanging, zie het hoofdstuk "Retour" → 30.

Waarborg voor de inbedrijfname van het systeem dat alle eindcontroles zijn uitgevoerd:

- Houd de checklist aan in het hoofdstuk "Controles voor montage" → 14
- Houd de checklist aan in het hoofdstuk "Controles voor aansluiting"

Als transmitters worden gebruikt, raadpleeg dan de documentatie van de geïnstalleerde transmitter voor diagnostische en probleemoplossende procedures.

9 Onderhoud en reparaties

9.1 Algemene informatie

Zorg ervoor dat het instrument goed toegankelijk is voor onderhoudsdoeleinden. Elke component, die onderdeel is van het instrument moet, bij vervanging, worden uitgewisseld tegen een origineel reserveonderdeel van Endress+Hauser, dat dezelfde karakteristieken en prestaties garandeert. Om de bedrijfsveiligheid en -betrouwbaarheid te blijven garanderen, mogen reparaties aan het instrument alleen worden uitgevoerd als deze uitdrukkelijk door Endress+Hauser zijn toegestaan, met inachtneming van de nationale/ lokale voorschriften met betrekking tot de reparatie van een elektrisch instrument.

9.2 Reserveonderdelen

Momenteel leverbare reserve-onderdelen voor het product vindt u online via:
[http://www.products.endress.com/spareparts_consumables.:](http://www.products.endress.com/spareparts_consumables.)

Bij het bestellen van reserveonderdelen dient u het serienummer van het instrument te vermelden.

Reserveonderdelen voor de multipoint-thermometer zijn:

- Complete aansluitdoos
- Temperatuur-meetelementen (indien van toepassing)
- Temperatuurtransmitter
- Elektrische aansluiting
- DIN-rail
- Plaat voor aansluitklemmen
- Kabelwartel
- Afdichtbus voor kabelwartel
- Adapters voor kabelwartel
- Steun aansluitdoos

De volgende extra accessoires kunnen onafhankelijk van de productconfiguratie worden gekozen:

- Druktransmitter
- Drukmanometer
- Montage
- Verdeelstuk
- Ventielen

In het geval van een constructie met vervangbare meetelementen moeten de volgende stappen worden gevolgd.

LET OP

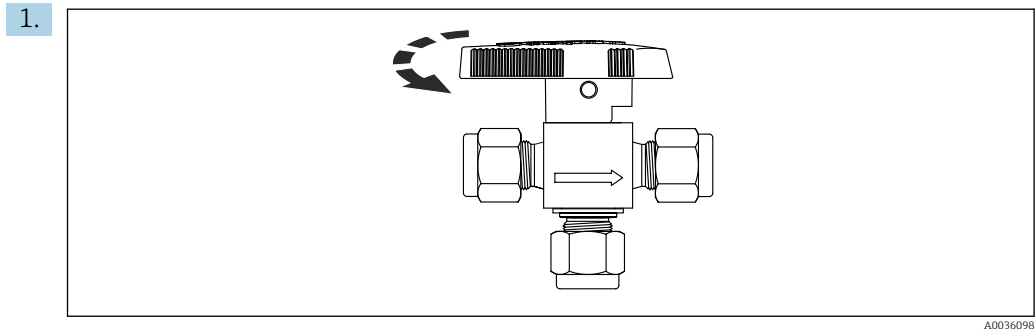
- ▶ Voor het vervangen van een sensor moet worden gewaarborgd dat de primaire beschermhuis drukloos is. Dit kan worden gecontroleerd via de drukwaarde die wordt getoond op de drukhouduitrusting (manometer of druktransmitter) aangesloten op de drukpoort.

In het geval van omstandigheden onder druk, en alleen als een manometer/druktransmitter is geïnstalleerd, is vervanging van de sensoren toegestaan.

LET OP

- ▶ Let op: wanneer geen drukpoort aanwezig is, zijn directe onderhoudswerkzaamheden aan de sensoren niet toegestaan. Alleen werkzaamheden aan de componenten van de aansluitdoos (kabelwartels, transmitters, aansluitklemmen, enz.) zijn toegestaan.

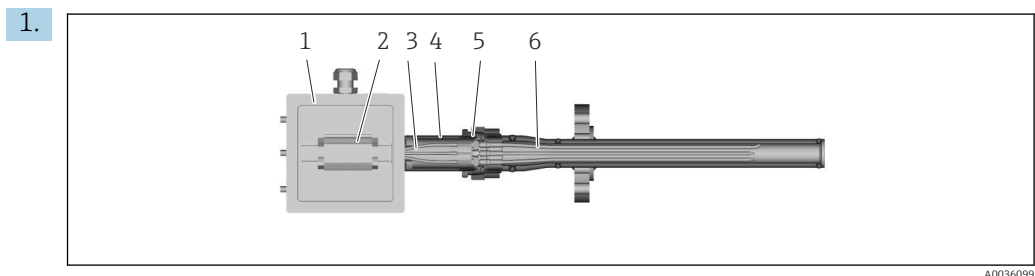
Wanneer een manometer/druktransmitter is gemonteerd in combinatie met verdeelstukken of meerwegkleppen, kunnen sensoren ook onder bedrijfsomstandigheden worden vervangen, wanneer de veiligheidsmaatregelen die hierna worden vermeld zijn genomen:



Schakel de meerwegklep in de aftappositie (indien mogelijk, zorg ervoor dat de manometer actief blijft).

2. Voer veilig de vloeistoffen af naar een aflatleiding of ga verder conform de lokale veiligheidsvoorschriften.
3. Zorg ervoor dat de overdruk volledig is afgelaten.
4. Schakel de meerwegklep terug in de oorspronkelijke stand voor de drukdetectiemodus.
5. Bewaak de drukindicator gedurende een redelijke periode (afhankelijk van de specifieke procesomstandigheden). Alleen wanneer de druk niet weer significant oploopt (binnen 20-30 minuten) kunt u verder gaan met de volgende stappen:

Situatie 1: ontwerp met driedelige wartel (intrinsiekveilig ontwerp)

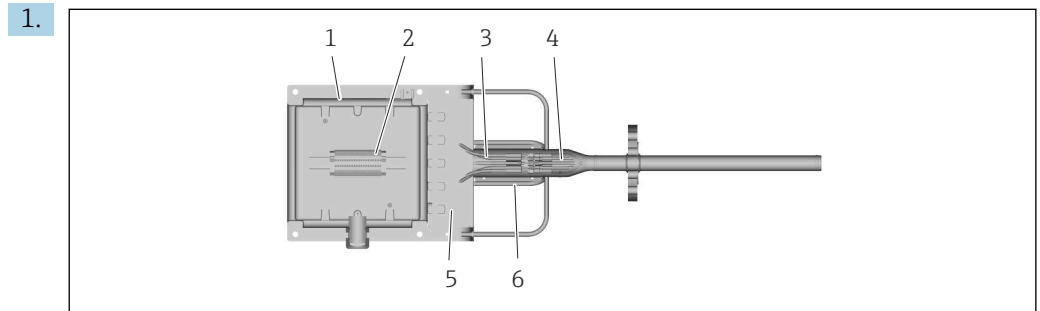


Open de deksel van de aansluitdoos (1).

2. De sensorlabels (3) van alle meetelementen (6) van het klemmenblok (2) of de transmitter, in de aansluitdoos (proceszijde) losmaken.
3. Schroef de zeskantmoer van de driedelige koppeling (5) volledig los.
4. Verwijder de aansluitdoos en de adapter (4) uit elkaar zodat alle verlengkabels en knelkoppelingen van de sensor toegankelijk zijn.
5. Schroef de moeren van de knelkoppeling los.
6. Trek de meetelementen langzaam en voorzichtig helemaal uit. Zorg ervoor dat de schroefdraad- en afdichtingszittingen van de knelkoppelingen niet worden beschadigd.
7. Houd er rekening mee dat de metalen huls van de losgeschroefde knelkoppeling bij elk van deze handelingen moet worden vervangen. Een nieuwe set metalen hulzen is nodig om dezelfde specificaties te realiseren als het vervangen onderdeel.
8. Geleid een nieuw meetelement door de knelkoppeling, te beginnen met de tip. De lengte en specificaties van het nieuwe meetelement (door Endress+Hauser) moeten voldoen aan de specificaties van het vervangen onderdeel.
9. Zet de moer van de knelkoppeling vast conform de instructies van de leverancier.
10. Reinig indien nodig de onderdelen van de driedelige koppeling en zorg ervoor dat het oppervlak van de verbinding niet wordt beschadigd.

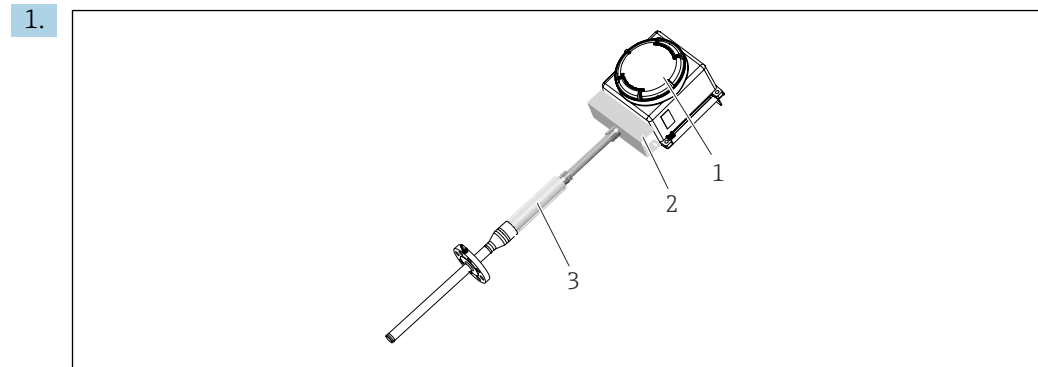
11. Zet de aansluitdoos terug in de originele positie met dezelfde inbouwrichting. Waarborg dat de bundel verlengkabel volledig in de aansluitdoos is geplaatst.
12. Schroef de zeskantmoer van de wartel vast.
13. Sluit alle aders van het meetelement correct aan op het juiste klemmenblok of transmitter in de klemmenkast, aan de hand van het aansluitschema.
14. Sluit de behuizing.

Situatie 2: uitvoering met direct gemonteerd steunframe (explosieveilig ontwerp)



1. Open de deksel van de aansluitdoos (1).
2. Maak de sensoraders (3) van het te vervangen meetelement (4) (of de complete set in geval van volledig onderhoud) los van het klemmenblok (2) of de transmitter in de aansluitdoos (proceszijde).
3. Verwijder de beschermplaat voor de kabelwartel (5).
4. Verwijder de afdekking van de verlengkabels (pos. 6).
5. Maak de afdichtingsmoer van de kabelwartel van het betreffende meetelement (of alle meetelementen) los en trek de verlengkabels uit de aansluitdoos.
6. Schroef de moeren van de knelkoppeling los.
7. Trek de sensor(en) langzaam en voorzichtig helemaal uit. Zorg ervoor dat de schroefdraad- en afdichtingszittingen van de knelkoppelingen niet worden beschadigd.
8. Houd er rekening mee dat de metalen huls van de losgeschroefde knelkoppeling bij elk van deze handelingen moet worden vervangen. Een nieuwe set metalen hulzen is nodig om dezelfde specificaties te realiseren als het vervangen onderdeel.
9. Geleid een nieuw meetelement door de knelkoppeling, te beginnen met de tip. De lengte en specificaties van het nieuwe meetelement (door Endress+Hauser) moeten voldoen aan de specificaties van het vervangen onderdeel.
10. Plaats de verlengkabels van de nieuwe sensor in de kabelwartel.
11. Zet de moer van de knelkoppeling vast conform de instructies van de leverancier.
12. Zet de afdichtmoer van de kabelwartel vast.
13. Sluit alle aders van het meetelement correct aan op het juiste klemmenblok of transmitter in de klemmenkast, aan de hand van het aansluitschema.
14. Monteer de beschermplaat van de kabelwartel en de afdekking van de verlengkabels weer.
15. Sluit de behuizing.

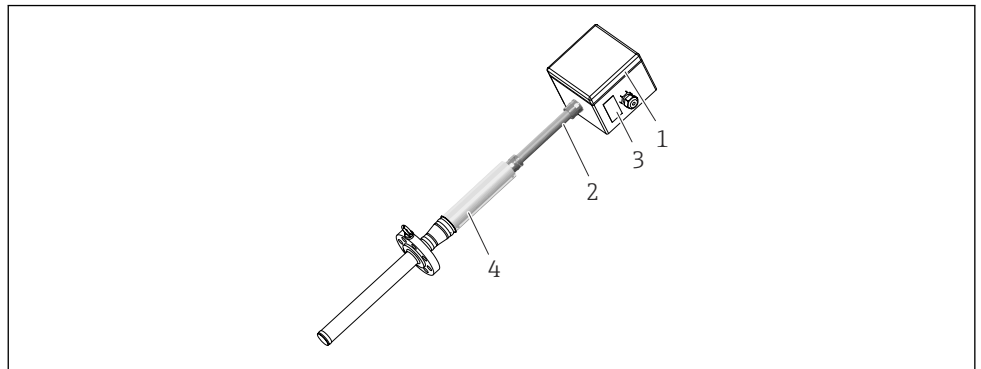
Situatie 3: Uitvoering met externe aansluitdoos en bescherminvoer (explosie veilig ontwerp)



1. Open de deksel van de aansluitdoos (1).
2. Koppel de sensorcabels van alle meetelementen die moeten worden vervangen los van de klemmenblokken of transmitters in de aansluitdoos (proceszijde).
3. Verwijder de afdekking van de verlengkabels (2) van de aansluitdoos.
4. Open het deksel van de kabeldoorvoer (3).
5. Maak de afdichtingsmoeren van de kabelwartels van alle meetelementen los en verwijder de verlengkabels van de aansluitdoos.
6. Trek de volledige bundel verlengkabels uit.
7. Verwijder de afdekkingen van de kabeldoorvoeren volledig.
8. Schroef de moeren van de knelkoppeling los.
9. Trek de sensor(en) langzaam en voorzichtig helemaal uit. Zorg ervoor dat de schroefdraad- en afdichtingszittingen van de knelkoppelingen niet worden beschadigd.
10. Houd er rekening mee dat de metalen huls van de losgeschroefde knelkoppeling bij elk van deze handelingen moet worden vervangen. Een nieuwe set metalen hulzen is nodig om dezelfde specificaties te realiseren als het vervangen onderdeel.
11. Schuif de nieuwe bundel verlengkabels in de doorvoer.
12. Geleid alle nieuwe meetelementen door de knelkoppelingen, te beginnen met de tip. De lengte en specificaties van elk nieuwe meetelement (door Endress+Hauser) moeten voldoen aan de specificaties van het vervangen onderdeel.
13. Steek de verschillende verlengkabels van de nieuwe sensoren in de kabelwartels.
14. Zet de moer van de knelkoppeling vast conform de instructies van de leverancier.
15. Zet de afdichtmoer van de kabelwartel vast.
16. Sluit alle aders van het meetelement correct aan op het juiste klemmenblok of transmitter in de klemmenkast, aan de hand van het aansluitschema.
17. Monteer de afdekking van de verlengkabel en de afdekkingen van de kabeldoorvoeren opnieuw.
18. Sluit de behuizing.

Situatie 4: Uitvoering met externe aansluitdoos en bescherminvoer (intrinsiekveilig ontwerp)

1.



A0036102

Open de deksel van de aansluitdoos (1).

2. Koppel de sensorcabels van alle meetelementen die moeten worden vervangen los van de klemmenblokken of transmitters in de aansluitdoos (proceszijde).
3. Verwijder de kabeldoorvoer (2) van de aansluitdoos (3).
4. Open de afdekking van de verlengkabels (pos. 4).
5. Trek de volledige bundel verlengkabels uit.
6. Verwijder de afdekkingen (4) van de verlengkabel volledig.
7. Schroef de moeren van de knelkoppeling los.
8. Trek de sensor(en) langzaam en voorzichtig helemaal uit. Zorg ervoor dat de schroefdraad- en afdichtingszittingen van de knelkoppelingen niet worden beschadigd.
9. Houd er rekening mee dat de metalen huls van de losgeschroefde knelkoppeling bij elk van deze handelingen moet worden vervangen. Een nieuwe set metalen hulzen is nodig om dezelfde specificaties te realiseren als het vervangen onderdeel.
10. Schuif de nieuwe bundel verlengkabels in de doorvoer.
11. Geleid alle nieuwe meetelementen door de knelkoppelingen, te beginnen met de tip. De lengte en specificaties van elk nieuwe meetelement (door Endress+Hauser) moeten voldoen aan de specificaties van het vervangen onderdeel.
12. Zet de moer van de knelkoppeling vast conform de instructies van de leverancier.
13. Zet de kabeldoorvoer (2) vast op de aansluitdoos.
14. Sluit alle aders van het meetelement correct aan op het juiste klemmenblok of transmitter in de klemmenkast, aan de hand van het aansluitschema.
15. Monteer de deksels van de verlengkabels (4).
16. Sluit de behuizing.

9.3 Endress+Hauser services

Service	Beschrijving
Certificaten	Endress+Hauser is in staat om te voldoen aan de eisen betreffende het ontwerp, de fabricage, de verificatie en de inbedrijfname volgens specifieke goedkeuringen, door het ontwerpen of leveren van afzonderlijk gecertificeerde componenten en door het controleren van de juiste integratie in het gehele systeem.
Onderhoud	Alle Endress+Hauser systemen zijn ontworpen voor een eenvoudig onderhoud dankzij een modulaire constructie, waardoor oude of versleten onderdelen kunnen worden vervangen. Gestandaardiseerde onderdelen zorgen voor snel onderhoud.

Service	Beschrijving
Kalibratie	Het programma kalibratiediensten van Endress+Hauser omvat verificatietests ter plaatse, geaccrediteerde laboratoriumkalibraties, certificaten en traceerbaarheid om compatibiliteit te garanderen.
Installation	Endress+Hauser helpt u bij de inbedrijfstelling van installaties en minimaliseert de kosten. Een foutloze installatie is doorslaggevend voor de kwaliteit en de lange levensduur van het meetstelsel en de betrouwbare werking van de installatie. Wij leveren het hoogste niveau expertise op het juiste moment om aan de overeengekomen prestatiedoelen te voldoen.
Testen	Om de productkwaliteit te waarborgen en de efficiëntie gedurende de gehele levensduur te garanderen, zijn de volgende tests beschikbaar: <ul style="list-style-type: none"> ■ Penetratietesten conform ASME V Art. 6, UNI EN 571-1 en ASME VIII Div. 1 App 8 normen ■ PMI-test conform ASTM E 572 ■ HE test conform EN 13185 / EN 1779 ■ Radiografische testen conform ASME V Art. 2, Art. 22 en ISO 17363-1 (voorwaarden en methoden) en ASME VIII Div. 1 en ISO 5817 (toelatingscriteria). Dikte tot 30 mm ■ Hydrostatische test conform de Pressure Equipment Directive, EN 13445-5 en geharmoniseerde ■ Ultrasonische test beschikbaar via gekwalificeerde externe partners, conform ASME V art. 4.

9.4 Retour zenden

De voorwaarden voor het veilig retourneren van een instrument kunnen variëren afhankelijk van het instrumenttype en de nationale regelgeving.

1. Zie de webpagina voor informatie: <https://www.endress.com>
2. Verpak het instrument voor het retourneren zodanig, dat het betrouwbaar is beschermd tegen stoten en externe invloeden. De originele verpakking biedt de beste bescherming.

9.5 Afvoeren



Indien voorgeschreven door de richtlijn 2012/19 EU betreffende elektrisch en elektronisch afval (WEEE), is het product gemarkeerd met het getoonde symbool teneinde de afvoer van WEEE als ongesorteerd gemeentelijk afval te minimaliseren. Voer als zodanig gemarkeerde producten niet af als ongesorteerd gemeentelijk afval. Stuur deze retour aan de fabrikant voor afvoeren onder de geldende condities.

9.5.1 Verwijderen van het meetinstrument

1. Schakel het instrument uit.

⚠ WAARSCHUWING

Gevaar voor personen vanwege de procesomstandigheden!

2. Voer de montage- en aansluitstappen uit de hoofdstukken "Montage van het meetinstrument" en "Aansluiten van het meetinstrument" in omgekeerde volgorde uit. Houd de veiligheidsinstructies aan.

9.5.2 Afvoeren van het meetinstrument

Houd de volgende instructies aan bij het afvoeren:

- ▶ Houd de nationaal geldende voorschriften aan.
- ▶ Zorg voor een goede scheiding en hergebruik van de instrumentcomponenten.

9.5.3 Afvoeren batterijen

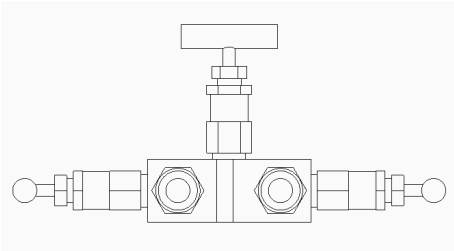
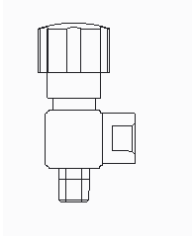

Voer batterijen af conform de geldende lokale regelgeving.

10 Accessoires








De momenteel leverbare accessoires voor het producten kunnen worden geselecteerd via www.endress.com:

1. Kies het product via de filters en het zoekveld.
2. Open de productpagina.
3. Kies **Reserveonderdelen & accessoires**.

10.1 Instrumentspecifieke toebehoren

Accessoires	Beschrijving
Tags	Het typeplaatje kan worden gebruikt om elk meetpunt en de gehele thermometer te identificeren. Tags kunnen op de verlengkabels in de verlengzone en/of in de aansluitdoos op afzonderlijke aders of op andere instrumenten worden aangebracht.
Druktransmitter	Digitale of analoge druktransmitter met gelaste metalen meetcel voor metingen in gassen, stoom of vloeistoffen. Zie de Endress+Hauser PMP-sensorfamilie
  <small>A0034865</small>	Fitting, verdeelstukken en ventielen zijn beschikbaar voor montage van de druktransmitter op de drukpoort en voor continue bewaking van het instrument onder procesomstandigheden.
Fittingen/verdeelstukken/kleppen	
 <small>A0036534</small>	Bestaat uit een polyamide kabeldoorvoer voor het aansluiten van de bovenkant van de beschermbuis op de aansluitdoos, die een roestvaststalen deksel heeft. Deze is vastgezet op het frame van de aansluitdoos om de kabelaansluitingen te beschermen.
Kabeldoorvoersysteem separaat	

10.2 Communicatie-specifieke toebehoren

Configuratieset TXU10	Configuratieset voor PC-programmeerbare transmitter met setup-software en interfacekabel voor PC met USB-poort Bestelcode: TXU10-xx
Commubox FXA195 HART	Voor intrinsiekveilige HART-communicatie met FieldCare via de USB-interface.  Voor details zie de "Technische informatie" TI00404F
Commubox FXA291	Sluit Endress+Hauser veldinstrumenten met een CFI-interface (= Endress+Hauser Common Data Interface) aan op de USB-poort van een computer of laptop.  Voor details zie de "Technische informatie" TI00405C
HART-loop-converter HMX50	Wordt gebruikt om dynamische HART-procesvariabelen te evalueren en om te zetten naar analoge stroomsignalen of grenswaarden.  Zie voor details de "Technische informatie" TI00429F en de bedieningshandleiding BA00371F
Draadloze HART-adapter SWA70	Gebruikt voor de draadloze verbinding van veldinstrumenten. De WirelessHART-adapter kan eenvoudig worden geïntegreerd in veldinstrumenten en bestaande infrastructuur, biedt gegevensbescherming en overdrachtsveiligheid en kan parallel aan andere draadloze netwerken worden gebruikt met een minimale complexiteit van de bekabeling.  Zie voor meer details de bedieningshandleiding BA061S
Fieldgate FXA320	Gateway voor de afstandsbewaking van aangesloten 4-20mA meetinstrumenten via een web browser.  Zie voor details de "Technische informatie" TI00025S en de bedieningshandleiding BA00053S
Fieldgate FXA520	Gateway voor de diagnose en configuratie op afstand van aangesloten HART-meetinstrumenten via een web browser.  Zie voor details de "Technische informatie" TI00025S en de bedieningshandleiding BA00051S
Field Xpert SFX100	Compacte, flexibele en robuuste industriële handterminal voor configuratie op afstand en het verzamelen van meetwaarden via de HART stroomuitgang (4-20 mA).  Zie voor meer details de bedieningshandleiding BA00060S

10.3 Servicespecifieke toebehoren

Accessoires	Beschrijving
Applicator	Software voor selectie en dimensionering van Endress+Hauser instrumenten: <ul style="list-style-type: none"> ▪ Berekening van alle noodzakelijke data voor het bepalen van het optimale instrument: bijv. drukverlies, nauwkeurigheid en procesaansluitingen. ▪ Grafische illustratie van de berekeningsresultaten Beheer, documentatie en toegang tot alle projectgerelateerde gegevens en parameters gedurende de gehele levenscyclus van een project. Applicator is beschikbaar: Via het internet: https://portal.endress.com/webapp/applicator
FieldCare SFE500	Op FDT gebaseerde Plant Asset Management tool van Endress+Hauser.. Het kan alle smart veldapparaten in uw systeem configureren en helpen bij het beheren daarvan. Door gebruik te maken van de statusinformatie, is het ook een eenvoudige maar effectieve manier om de status en conditie te controleren.  Zie voor meer details de bedieningshandleiding BA00027S en BA00065S

11 Technische gegevens

11.1 Ingang

Gemeten variabele Temperatuur (lineair overdrachtsgedrag temperatuur)

Meetbereik

RTD:

Ingang	Beschrijving	Grenswaarden meetbereik
RTD	WW	-200 ... +600 °C (-328 ... +1 112 °F)
RTD	TF 3 mm	-50 ... +250 °C (-58 ... +482 °F)

Thermokoppel:

Ingang	Beschrijving	Grenswaarden meetbereik
Thermokoppels (TC) conform IEC 60584, deel 1 - gebruik makend van een Endress+Hauser - iTEMP temperatuurkoptransmitter	Type J (Fe-CuNi)	-40 ... +720 °C (-40 ... +1 328 °F)
	Type K (NiCr-Ni)	-40 ... +1 150 °C (-40 ... +2 102 °F)
	Type N (NiCrSi-NiSi)	-40 ... +1 100 °C (-40 ... +2 012 °F)
	Interne koude las (Pt100) Nauwkeurigheid van de koude las: ± 1 K Max. sensorweerstand: 10 kΩ	

11.2 Uitgang

Uitgangssignaal

Over het algemeen kan de meetwaarde op twee manieren worden overgedragen:

- Direct bedrade sensoren - sensor meetwaarden worden zonder transmitter doorgestuurd.
- Via alle gangbare protocollen door een geschikte Endress+Hauser iTEMP temperatuurtransmitter te selecteren. Alle onderstaande transmitters zijn direct in de aansluitdoos gemonteerd en bedraad met de sensor.

Serie
temperatuurtransmitters

Thermometers uitgerust met iTEMP transmitters zijn een bedrijfsgerede, complete oplossing voor het verbeteren van de temperatuurmeting dankzij een significant verbeterde meetnauwkeurigheid en betrouwbaarheid vergeleken met direct bedrade sensoren, waarbij tevens de bedradings- en onderhoudskosten worden gereduceerd.

4 ... 20 mA koptransmitters

Deze bieden een hoge mate aan flexibiliteit, waarbij een universele toepasbaarheid wordt gerealiseerd en het houden van voorraad wordt beperkt. De iTEMP transmitters kunnen eenvoudig en snel via een PC worden geconfigureerd. Endress+Hauser levert gratis configuratie-software die kan worden gedownload van de Endress+Hauser website.

HART® koptransmitters

De iTEMP transmitter is een 2-draads instrument met één of twee meetingangen en één analoge uitgang. Het instrument draagt niet alleen geconverteerde signalen van weerstandsthermometers en thermokoppels over, maar draagt ook weerstands- en spanningssignalen over gebruik makend van HART® communicatie. Snelle en eenvoudige bediening, visualisatie en onderhoud gebruik maken van universele configuratiesoftware zoals FieldCare, DeviceCare of FieldCommunicator 375/475. Geïntegreerde Bluetooth®-interface voor de draadloze weergave van meetwaarden en configuratie via E+H SmartBlue (app), optie.

PROFIBUS® PA transmitters

Universeel programmeerbare iTEMP transmitter met PROFIBUS® PA communicatie. Omzetten van verschillende ingangsignalen in digitale uitgangsignalen. Hoge meetnauwkeurigheid over het gehele omgevingstemperatuurbereik. PROFIBUS PA-functies en instrumentenspecifieke parameters worden geconfigureerd via een veldbuscommunicatie.

FOUNDATION Fieldbus™ transmitters

Universeel programmeerbare iTEMP transmitter met FOUNDATION Fieldbus™ communicatie. Omzetten van verschillende ingangsignalen in digitale uitgangsignalen. Hoge meetnauwkeurigheid over het gehele omgevingstemperatuurbereik. Alle iTEMP transmitters zijn goedgekeurd voor gebruik in alle belangrijke procesbesturingssystemen. De integratietesten zijn uitgevoerd in de "System World" van Endress+Hauser.

Koptransmitter met PROFINET® en Ethernet-APL

De iTEMP temperatuurtransmitter is een 2-draads instrument met twee meetingangen. Het instrument draagt niet alleen geconverteerde signalen van weerstandsthermometers en thermokoppels over, maar draagt ook weerstands- en spanningssignalen over gebruik makend van PROFINET® communicatie. De voeding wordt geleverd via de 2-draads Ethernet-verbinding conform IEEE 802.3cg 10Base-T1. De iTEMP transmitter kan worden geïnstalleerd als een intrinsiekveilige elektrische apparaat in explosiegevaarlijke omgeving zone 1. Het instrument kan voor instrumentatiedoeleinden worden toegepast in de aansluitkop vorm B (vlak) conform DIN EN 50446.

Koptransmitter met IO-Link®

De iTEMP transmitter is een IO-Link® instrument met een meetingang en een IO-Link® interface. Het zorgt voor een configureerbare, eenvoudige en voordelige oplossing dankzij de digitale communicatie via IO-Link®. Het instrument is gemonteerd in een aansluitkop vorm B conform DIN EN 5044.

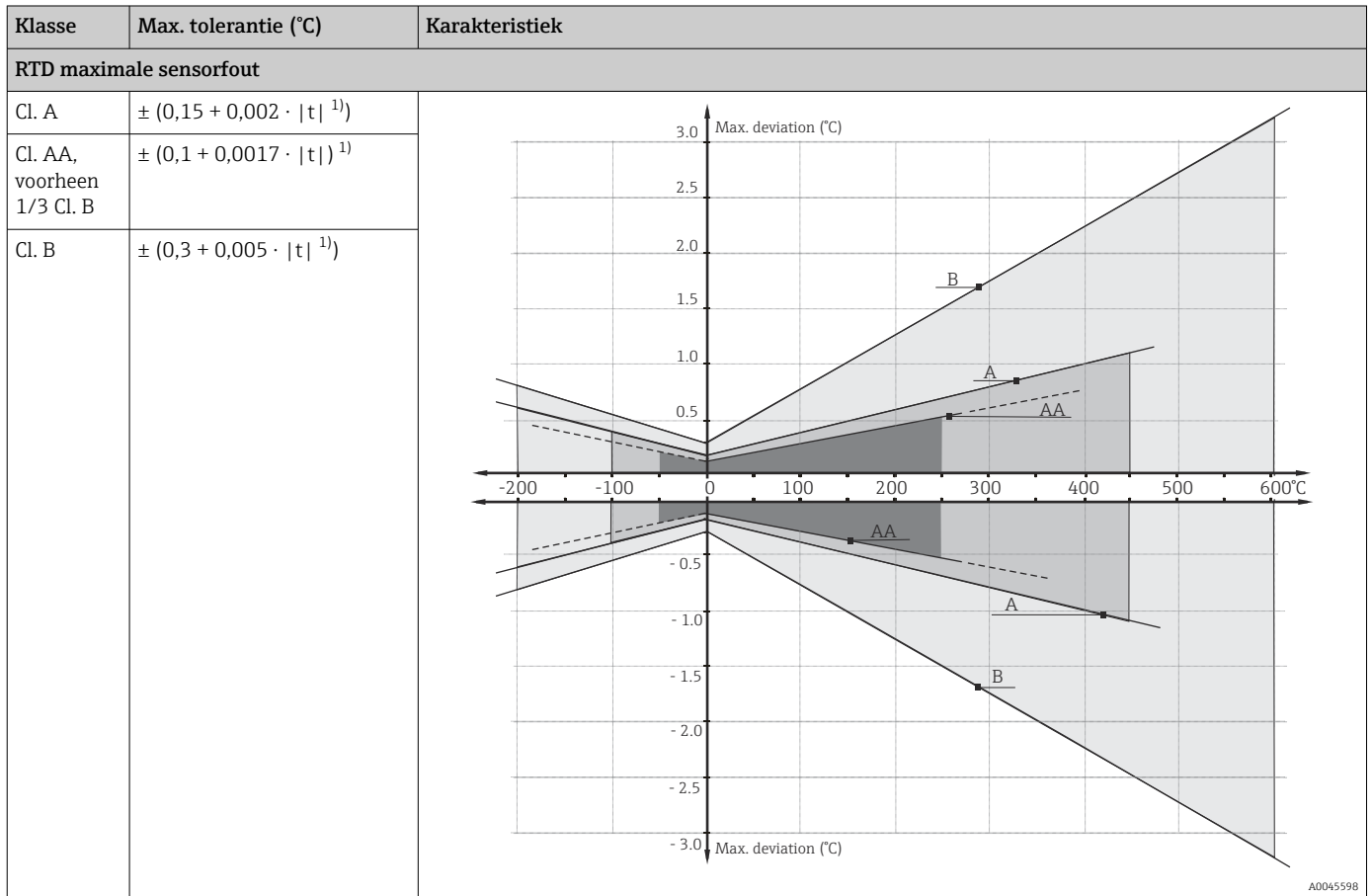
Voordelen van de iTEMP transmitters:

- Dubbele of enkele sensingang (optie voor bepaalde transmitters)
- Insteekbaar display (optie voor bepaalde transmitters)
- Ongeëvenaarde betrouwbaarheid, nauwkeurigheid en lange-termijn stabiliteit in kritische processen
- Mathematische functies
- Bewaken van thermometerdrift, sensor-backup functie, sensordiagnosefuncties
- Sensor-transmitter combinatie gebaseerd op Callendar/Van Dusen coëfficiënten (CvD).

11.3 Specificaties

Maximale meetfout

RTD weerstandsthermometer conform IEC 60751



1) |t| = absolute temperatuurwaarde in °C

i Om de maximale toleranties in °F te verkrijgen, moeten de resultaten in °C worden vermenigvuldigd met een factor 1,8.

Temperatuurbereiken

Sensortype ¹⁾	Bedrijfstemperatuur bereik	Klasse B	Klasse A	Klasse AA
Pt100 (TF) Standaard	-50 ... +400 °C (-58 ... +752 °F)	3 mm: -50 ... +250 °C (-58 ... +482 °F)	-30 ... +250 °C (-22 ... +482 °F)	0 ... +150 °C (+32 ... +302 °F)
Pt100 (WW)	-200 ... +600 °C (-328 ... +1112 °F)	-200 ... +600 °C (-328 ... +1112 °F)	-100 ... +450 °C (-148 ... +842 °F)	-50 ... +250 °C (-58 ... +482 °F)

1) Opties afhankelijk van product en configuratie

Toegestane afwijking van thermo-elektrische spanningen van de standaard karakteristieken voor thermokoppels conform IEC 60584 of ASTM E230/ANSI MC96.1:

Standaard	Type	Standaard tolerantie		Speciale tolerantie	
		Klasse	Nauwkeurigheid	Klasse	Nauwkeurigheid
IEC 60584	J (Fe-CuNi)	2	$\pm 2,5 \text{ }^\circ\text{C}$ (-40 ... +333 $^\circ\text{C}$) $\pm 0,0075 t ^{1)}$ (333 ... 750 $^\circ\text{C}$)	1	$\pm 1,5 \text{ }^\circ\text{C}$ (-40 ... +375 $^\circ\text{C}$) $\pm 0,004 t ^{1)}$ (375 ... 750 $^\circ\text{C}$)
	K (NiCr-NiAl) N (NiCrSi-NiSi)	2	$\pm 0,0075 t ^{1)}$ (333 ... 1200 $^\circ\text{C}$) $\pm 2,5 \text{ }^\circ\text{C}$ (-40 ... +333 $^\circ\text{C}$) $\pm 0,0075 t ^{1)}$ (333 ... 1200 $^\circ\text{C}$)	1	$\pm 1,5 \text{ }^\circ\text{C}$ (-40 ... +375 $^\circ\text{C}$) $\pm 0,004 t ^{1)}$ (375 ... 1000 $^\circ\text{C}$)

1) $|t|$ = absolute waarde in $^\circ\text{C}$


Over het algemeen worden thermokoppels van basismetalen geleverd, zodanig dat deze voldoen aan de fabricagetoleranties die zijn gespecificeerd in de tabellen voor temperaturen $> -40 \text{ }^\circ\text{C}$ ($-40 \text{ }^\circ\text{F}$). Deze materialen zijn niet geschikt voor temperaturen $< -40 \text{ }^\circ\text{C}$ ($-40 \text{ }^\circ\text{F}$). De toleranties voor Class 3 kunnen niet worden aangehouden. Een ander materiaal moet voor dit temperatuurgebied worden geselecteerd. Dit kan niet worden uitgevoerd met het standaard product.

Standaard	Type	Tolerantieklasse: standaard	Tolerantieklasse: speciaal
ASTM E230/ANSI MC96.1		Afwijking; de grotere waarde geldt	
	J (Fe-CuNi)	$\pm 2,2 \text{ K}$ of $\pm 0,0075 t ^{1)}$ (0 ... 760 $^\circ\text{C}$)	$\pm 1,1 \text{ K}$ of $\pm 0,004 t ^{1)}$ (0 ... 760 $^\circ\text{C}$)
	K (NiCr-NiAl) N (NiCrSi-NiSi)	$\pm 2,2 \text{ K}$ of $\pm 0,02 t ^{1)}$ (-200 ... 0 $^\circ\text{C}$) $\pm 2,2 \text{ K}$ of $\pm 0,0075 t ^{1)}$ (0 ... 1260 $^\circ\text{C}$)	$\pm 1,1 \text{ K}$ of $\pm 0,004 t ^{1)}$ (0 ... 1260 $^\circ\text{C}$)

1) $|t|$ = absolute waarde in $^\circ\text{C}$

De materialen voor thermokoppels worden over het algemeen zodanig geleverd dat deze aan de toleranties voor temperaturen voldoen zoals gespecificeerd in de tabel voor temperaturen $> 0 \text{ }^\circ\text{C}$ ($32 \text{ }^\circ\text{F}$). Deze materialen zijn niet geschikt voor temperaturen $< 0 \text{ }^\circ\text{C}$ ($32 \text{ }^\circ\text{F}$). De gespecificeerde toleranties kunnen niet worden aangehouden. Een ander materiaal moet voor dit temperatuurgebied worden geselecteerd. Dit kan niet worden uitgevoerd met het standaard product.

Responstijd

 Responstijd voor de sensorinrichting zonder transmitter. Wanneer de responstijd van de volledige inrichting wordt gevraagd (inclusief primaire beschermhuis), zal een speciale berekening afhankelijk van de sensorsamenstelling worden uitgevoerd.

RTD

Berekend bij een omgevingstemperatuur van circa $23 \text{ }^\circ\text{C}$ bij onderdompeling van het meetelement in stromend water (0,4 m/s, 10 K overtemperatuur):

Diameter meetelement	Responstijd	
Voorbeeld: met een beschermhuisdikte van 3,6 mm (0,14 in), gebogen kabeldoorvoer	t_{90}	108 s

Thermokoppel TC

Berekend bij een omgevingstemperatuur van circa 23 °C bij onderdompeling van het meetelement in stromend water (0,4 m/s, 10 K overtemperatuur):


Diameter meetelement	Responstijd	
Voorbeeld: met een beschermbuisdikte van 3,6 mm (0,14 in), gebogen kabeldoorvoer	t_{90}	52 s

Schok- en trillingsbestendigheid

- RTD: 3G/10 ... 500 Hz conform IEC 60751
- RTD: 4G/2 ... 150 Hz conform IEC 60068-2-6

Kalibratie

Kalibratie is een service die op elk afzonderlijk meetelement kan worden uitgevoerd, hetzij in de bestelfase, hetzij na een installatie van de multipoint-thermometer (alleen bij vervangbare sensoren).

 Wanneer de kalibratie moet worden uitgevoerd nadat de multipoint-thermometer is geïnstalleerd, neem dan contact op met de Endress+Hauser-service voor ondersteuning. Samen met het Endress+Hauser serviceteam kunnen verdere metingen worden georganiseerd om de kalibratie van de sensor te af te ronden. Het is in ieder geval verboden om onder bedrijfsomstandigheden (werkend proces) schroefdraadcomponenten van de procesaansluiting los te schroeven zonder de druk in de primaire beschermbuis te kennen.

Tijdens de kalibratie worden de gemeten waarden geregistreerd door de meetelementen van de multipoint-meetelementen (DUT = apparaat dat wordt getest) en vergeleken met de meetwaarden van een nauwkeuriger kalibratienorm met behulp van een gedefinieerde en reproduceerbare meetmethode. Het doel is om de afwijking van de DUT gemeten waarden van de werkelijke waarde van de gemeten variabele te bepalen.

Er worden twee verschillende methoden gebruikt voor de meetelementen:

- Kalibratie bij vaste punten, bijv. bij het vriespunt van water op 0 °C (32 °F).
- Kalibratie vergeleken met een nauwkeurige referentiethermometer.

Evaluatie van de meetelementen

Als een kalibratie met een aanvaardbare meetnauwkeurigheid en overdraagbare meetresultaten niet mogelijk is, biedt Endress+Hauser, indien technisch haalbaar, een verificatiemeting (evaluatie) voor het meetelement aan.

11.4 Omgeving

Omgevingstemperatuurber
eik

Aansluitdoos	Explosieveilige omgeving	Explosiegevaarlijke omgeving
Zonder gemonteerde transmitter	-50 ... +85 °C (-58 ... +185 °F)	-50 ... +60 °C (-58 ... +140 °F)
Met gemonteerde koptransmitter	-40 ... +85 °C (-40 ... +185 °F)	Hangt af van het betreffende Ex-certificaat. Details zie de Ex-documentatie.
Met gemonteerde meerkanaals transmitter	-40 ... +85 °C (-40 ... +185 °F)	-40 ... +70 °C (-40 ... +158 °F)

Opslagtemperatuur

Aansluitdoos	
Met koptransmitter	-50 ... +100 °C (-58 ... +212 °F)
Met meerkanaals transmitter	-40 ... +80 °C (-40 ... +176 °F)
Met DIN-railtransmitter	-40 ... +100 °C (-40 ... +212 °F)

Luchtvochtigheid

Condenserend conform EN 60068-2-33:

- Koptransmitter: toegestaan
- DIN-railtransmitter: niet toegestaan

Maximale relatieve vochtigheid: 95% conform IEC 60068-2-30

Klimaatklasse

Bepaald wanneer de volgende componenten in de aansluitdoos worden geïnstalleerd:

- Koptransmitter: klasse C1 conform EN 60654-1
- Multikanaals transmitter: getest conform IEC 60068-2-30, voldoet aan de eisen voor klasse C1-C3 conform IEC 60721-4-3
- Klemmenblokken: klasse B2 conform EN 60654-1

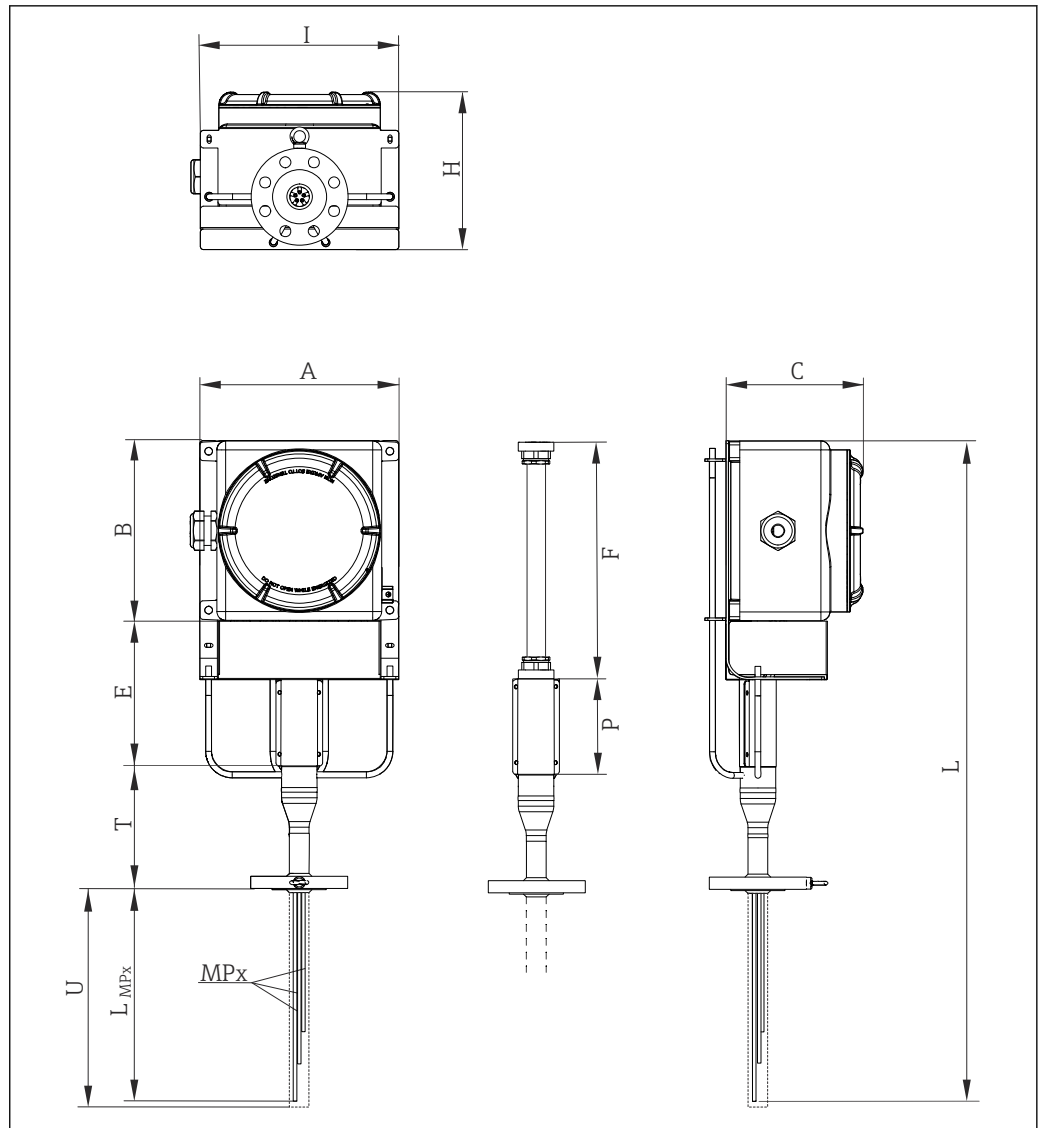
Elektromagnetische compatibiliteit (EMC)

Afhankelijk van de gebruikte koptransmitter. Voor gedetailleerde informatie zie de desbetreffende technische informatie, die aan het einde van dit document staat vermeld.

11.5 Mechanische constructie

Ontwerp, afmetingen

De multipoint-thermometer is samengesteld uit verschillende componenten. Om de maximale nauwkeurigheid en de lange levensduur te waarborgen, zijn verschillende meetelementen beschikbaar voor specifieke procesomstandigheden. De primaire beschermbuis moet passend worden gekozen om de mechanische sterkte en de corrosiebestendigheid te verhogen. Bijbehorende afgeschermd verlengkabels zijn verkrijgbaar met een hoge bestendigheid tegen verschillende omgevingscondities en om stabiele en ruisloze signalen te garanderen. De overgang tussen de meetelementen en de verlengkabel wordt gerealiseerd door het gebruik van speciaal afgedichte bussen, die de aangegeven beschermingsklasse garanderen.



A0036092

12 Constructie van de modulaire multipoint-thermometer, met steunframe. Alle afmetingen in mm (in)

A, B, Afmetingen van de aansluitdoos zie volgende figuur

C

MPx Aantal en verdeling van meetpunten: MP1, MP2, MP3 enz.

L_{MPx} Dompellengte meetelementen of beschermbuis

I, H Frame van de aansluitdoos en het draagsysteem

E Verlengingslengte

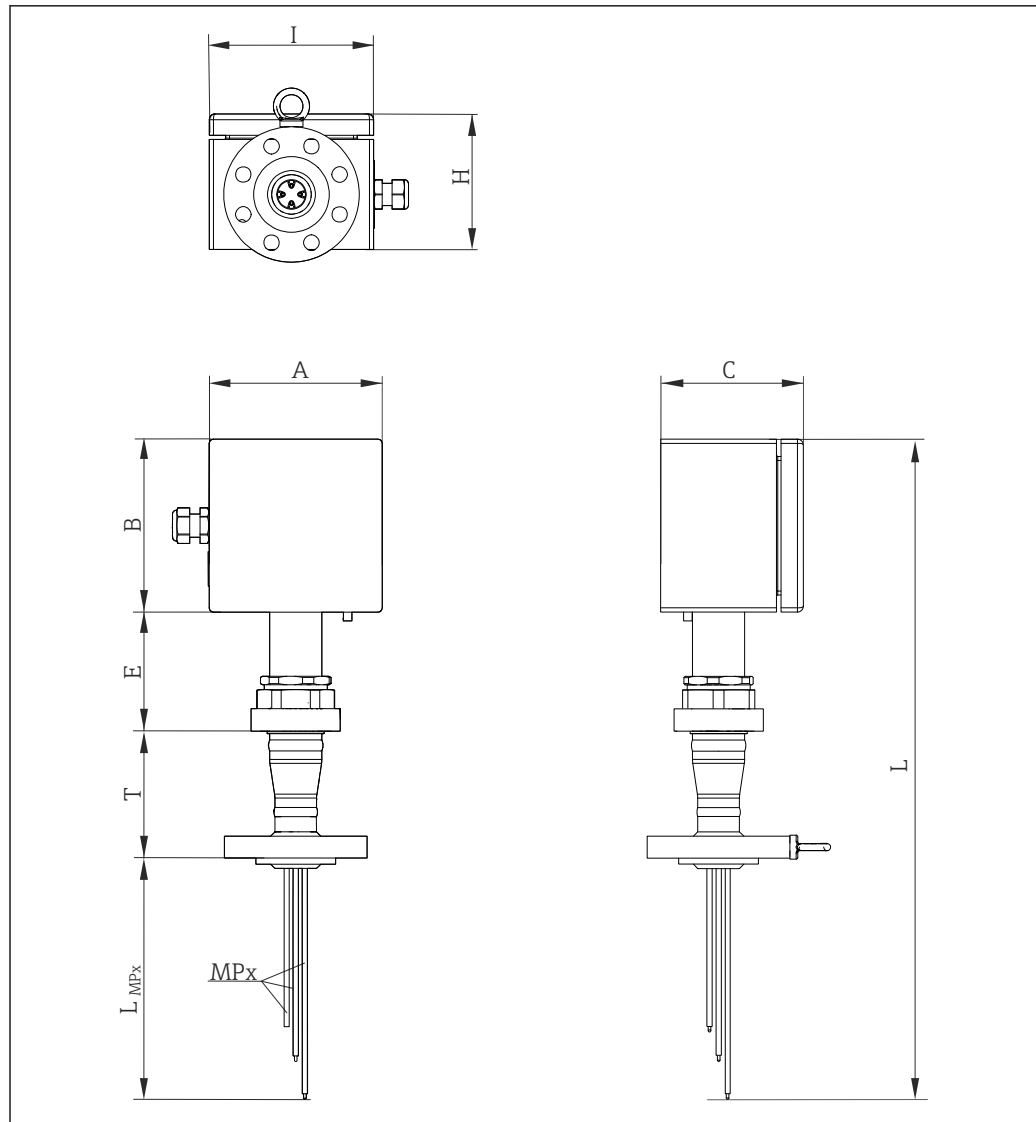
L Instrumentlengte

T Lengte

U Dompellengte

P Bescherming: 250 mm

F Flexibele slanglengte



A0036093

13 Constructie van de modulaire multipoint-thermometer, met buishals. Alle afmetingen in mm (in)

A, B, Afmetingen van de aansluitdoos zie volgende figuur

C

MPx Aantal en verdeling van meetpunten: MP1, MP2, MP3 enz.

L_{MPx} Dompellengte meetelementen of beschermbuis

I, H Frame van de aansluitdoos en het draagsysteem

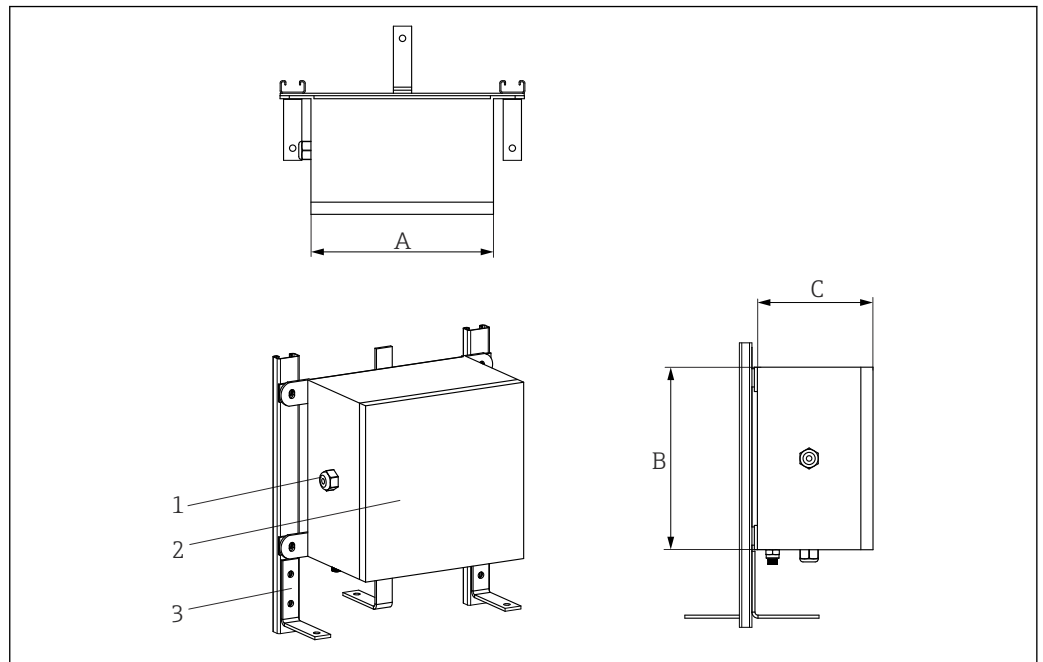
E Verlengingslengte

L Instrumentlengte

T Lengte

U Dompellengte

Aansluitdoos



A0028118

- 1 Kabelwartels
2 Aansluitdoos
3 Frame

De aansluitdoos is geschikt voor omgevingen waar chemische substanties worden gebruikt. Zeewaterbestendigheid en stabiliteit bij extreme temperatuurvariatie is gegarandeerd. Ex-e, Ex-i klemmen kunnen worden geïnstalleerd.

Mogelijke afmetingen aansluitdoos (A x B x C) in mm (in):

A	B	C
150 (5,9)	150 (5,9)	100 (3,93)
200 (7,87)	200 (7,87)	160 (6,29)
270 (10,6)	270 (10,6)	160 (6,29)
270 (10,6)	350 (13,78)	160 (6,29)
350 (13,78)	350 (13,78)	160 (6,3)
350 (13,78)	500 (19,68)	160 (6,3)
500 (19,68)	500 (19,68)	160 (6,3)
280 (11,02)	305 (12)	228 (8,98)
420 (16,53)	420 (16,53)	285 (11,22)
332 (13,07)	332 (13,07)	178 (7)
330 (12,99)	495 (19,49)	171 (6,73)

Type specificatie	Aansluitdoos	Kabelwartels
Materiaal	AISI 316 / aluminium	NiCr-gecoat messing AISI 316/316L
Beschermingsklasse (IP)	IP66/67	IP66
Omgevingstemperatuur	-50 ... +60 °C (-58 ... +140 °F)	-52 ... +110 °C (-61,1 ... +140 °F)

Type specificatie	Aansluitdoos	Kabelwartels
Goedkeuringen instrument	ATEX-goedkeuring voor toepassing in explosiegevaarlijke omgeving	ATEX-goedkeuring voor toepassing in explosiegevaarlijke omgeving
Identificatie	<ul style="list-style-type: none"> ■ ATEX II 2GD Ex e IIC/ Ex ia Ga IIC Ex tb IIIC Db T6/T5/T4 ■ IECEX II 2GD Ex e IIC/ Ex ia Ga IIC Ex tb IIIC Db T6/T5/T4 ■ IECEX II 2GD Ex e IIC/ Ex ia Ga IIC Ex tb IIIC Db T6/T5/T4 ■ ATEX II 2GD Ex d IIC T6-T3/Ex tDA21 IP66 T85oC-T200oC ■ IECEX II 2GD Ex d IIC T6-T3/ Ex tDA21 IP66 T85oC-T200oC ■ UL913 Class I, Division 1 Groups B, C, D T6/T5/T4 ■ FM3610 Class I, Division 1 Groups B, C, D T6/T5/T4 ■ CSA C22.2 No. 157 Class I, Division 1 Groups B, C, D T6/T5/T4 	→ 43
Deksel	Scharnierend en schroefdraad	-
Maximale afdichtingsdiameter	-	6 ... 12 mm (0,24 ... 0,47 in)

Steunsysteem

Voor een direct gemonteerde aansluitdoos wordt een modulair systeem of een wartelmoer geleverd.

Dit zorgt voor de verbinding tussen de kop van de primaire beschermbuis en de aansluitdoos. Het systeemontwerp zorgt voor een gemakkelijke toegang voor het bewaken en onderhouden van meetelementen en verlengkabels. Staven en beschermafdekking zorgen voor een robuuster aansluiting voor de aansluitdoos en zijn trillingsbestendig. In het ontwerp van het frame zijn geen gesloten volumes aanwezig, hoewel het de kabels wel beschermt. Dit voorkomt de ophoping van vuil en potentieel gevaarlijke vloeistoffen uit de omgeving die het instrument kunnen beschadigen, waardoor continue ventilatie mogelijk wordt.

Voor het ontwerp met een driedelige koppeling kan de aansluitdoos worden uitgelijnd. De verlengkabels blijven toegankelijk, omdat de aansluiting kan worden verwijderd.

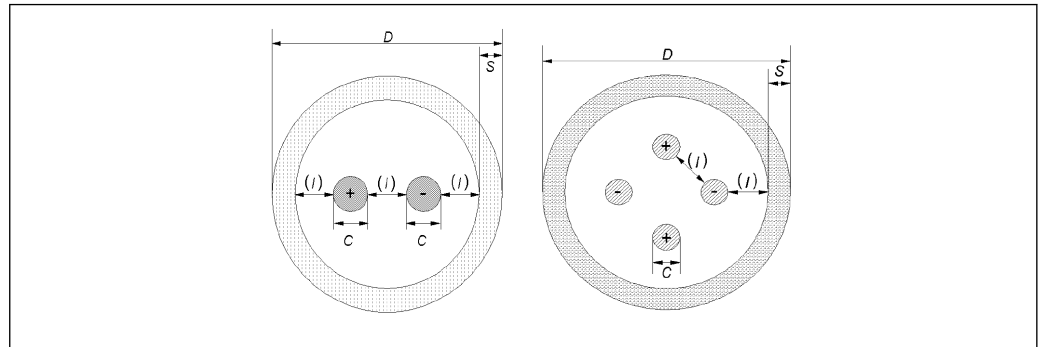
Meetelementen, kabeldoorvoeren en beschermbuizen

Thermokoppel

Diameter in mm (in)	Type	Standaard	Type meetpunt	Mantelmateriaal
3 (0,12)	1x type K 2x type K 1x type J 2x type J 1x type N 2x type N	IEC 60584 /ASTM E230	Geaard/niet geaard	Alloy600/AISI 316L/Pyrosil

Aderdoorsnede

Sensor type	Diameter in mm (in)	Wanddikte	Min. mantelwanddikte (S)	Min. aderdiameter (C)
Enkelvoudige thermokoppel	3 mm (0,11 in)	Standaard	0,3 mm (0,01 in)	0,45 mm = 25 AWG
Dubbel thermokoppel	3 mm (0,11 in)	Standaard	0,27 mm (0,01 in)	0,33 mm = 28 AWG



A0035318

RTD

Diameter in mm (in)	Type	Standaard	Mantelmateriaal
3 (0,12)	1x Pt100 WW/TF	IEC 60751	AISI 316L

Beschermbuizen of doorvoeren

Externe diameter in mm (in)	Mantelmateriaal	Type	Dikte in mm (in)
6 (0,24)	AISI 316L	Gesloten of open	0,5 (0,02) of 1 (0,04)
8 (0,32)	AISI 316L	Gesloten of open	1 (0,04)

Afdichtingscomponenten

De afdichtingscomponenten (knelkoppelingen) zijn gelast op de kop van de beschermbuis om een goede afdichting onder alle voorziene bedrijfsomstandigheden te garanderen en om het mogelijk te maken de sensoren (indien van toepassing) te onderhouden/vervangen.

Materiaal: AISI 316/AISI 316H

Kabelwartels

De geïnstalleerde kabelwartels zorgen voor de juiste mate van betrouwbaarheid onder de genoemde omgevings- en bedrijfsomstandigheden.

Materiaal	Identificatie	IP beschermingsklasse	Bereik omgevingstemperatuur	Max. afdichtingsdiameter
NiCr-gecoat messing	Atex II 2/3 GD Ex d IIC, Ex e II, Ex nR II, Ex tD A21 IP66	IP66	-52 ... +110 °C (-61,6 ... +230 °F)	6 ... 12 mm (0,23 ... 0,47 in)
AISI 316/ AISI 316L	Atex II 2G, II 1D, Ex d IIC Gb, Ex e IIC Gb, Ex ta IIIC Da, II 3G Ex nR IIC Gc	IP66	-52 ... +110 °C (-61,6 ... +230 °F)	6 ... 12 mm (0,23 ... 0,47 in)

Diagnosefunctie

De reactoren waar de multipoint-inrichting in werking is, worden gewoonlijk gekenmerkt door zware omstandigheden op het gebied van druk, temperatuur, corrosie en dynamiek van de procesvloeistoffen. Dankzij de drukpoort, kunnen mogelijke lekkages (of de permeatie van gassen) die de primaire beschermhuis passeren, worden gedetecteerd en bewaakt. Daardoor wordt het plannen van onderhoud mogelijk.

Gewicht Het gewicht kan variëren afhankelijk van de configuratie, afhankelijk van de aansluitdoos en het frameontwerp. Het geschatte gewicht van een typisch geconfigureerde multipoint-thermometer (aantal meetelementen = 12, behuizing = 3", middelgrote aansluitdoos) = 30 kg (66,1 lb).

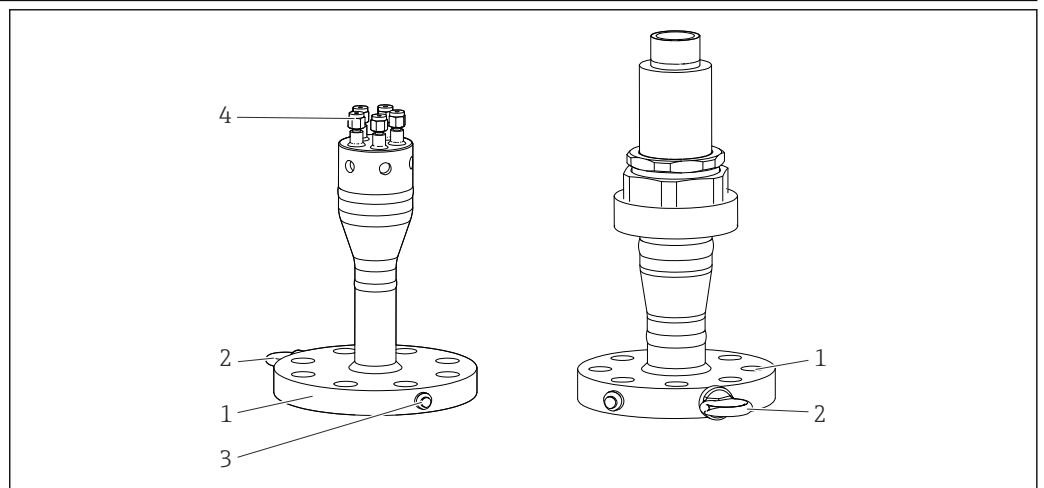
Het instrument mag alleen worden opgetild en verplaatst via de oogbout, die onderdeel is van de procesaansluiting.

Materialen Bij de keuze van bevochtigde onderdelen moet rekening worden gehouden met de vermelde materiaaleigenschappen:

Materiaalnaam	Verkorte formule	Aanbevolen maximale temperatuur voor continu gebruik in lucht	Eigenschappen
AISI 316/1.4401	X2CrNiMo17-12-2	650 °C (1202 °F)	<ul style="list-style-type: none"> ▪ Austenitisch roestvast staal ▪ Hoge algemene corrosiebestendigheid ▪ Vooral hoge corrosiebestendigheid in chloorachtige en zure omgevingen dankzij de toevoeging van molybdeen (bijv. fosfor- en zwavelzuur, azijn- en wijnzuren met lage concentratie)
AISI 316L/ 1.4404 1.4435	X2CrNiMo17-12-2 X2CrNiMo18-14-3	650 °C (1202 °F)	<ul style="list-style-type: none"> ▪ Austenitisch roestvast staal ▪ Hoge algemene corrosiebestendigheid ▪ Vooral hoge corrosiebestendigheid in chloorachtige en zure omgevingen dankzij de toevoeging van molybdeen (bijv. fosfor- en zwavelzuur, azijn- en wijnzuren met lage concentratie) ▪ Verhoogde bestendigheid tegen interkristallijne corrosie en pitting ▪ Vergeleken met 1.4404, heeft 1.4435 een hogere corrosiebestendigheid en een lager delta-ferrietgehalte
INCONEL® 600/2.4816	NiCr15Fe	1 100 °C (2 012 °F)	<ul style="list-style-type: none"> ▪ Een nikkel/chroom-legering met zeer goede bestendigheid tegen agressieve, oxiderende en reducerende atmosferen, zelfs bij hoge temperaturen. ▪ Weerstand tegen corrosie veroorzaakt door chloorgas en gechloreerde media en vele oxiderende minerale en organische zuren, zeewater enz. ▪ Corrosie door puur water. ▪ Niet gebruiken bij zwavelhoudende atmosferen.
AISI 304/1.4301	X5CrNi18-10	850 °C (1 562 °F)	<ul style="list-style-type: none"> ▪ Austenitisch roestvast staal ▪ Geschikt voor toepassing in water en afvalwater met lage vervuiling ▪ Bestand tegen organische zuren, zoutoplossingen, sulfaten, alkalische oplossingen, enz. alleen bij relatief lage temperaturen

Materiaalnaam	Verkorte formule	Aanbevolen maximale temperatuur voor continu gebruik in lucht	Eigenschappen
AISI 316Ti/ 1.4571	X6CrNiMoTi17-12-2	700 °C (1292 °F)	<ul style="list-style-type: none"> ▪ Specificaties vergelijkbaar met AISI316L. ▪ Toevoegen van titanium betekent verhoogde weerstand tegen interkristallijne corrosie zelfs na het lassen ▪ Breed toepassingsgebied binnen de chemische, petrochemische en olie-industrie en in de kolenchemie ▪ Can beperkt worden gepolijst, titanium strepen kunnen worden gevormd
AISI 321/1.4541	X6CrNiTi18-10	815 °C (1499 °F)	<ul style="list-style-type: none"> ▪ Austenitisch roestvast staal ▪ Hoge weerstand tegen interkristallijne corrosie, zelfs na het lassen ▪ Goede laseigenschappen, geschikt voor alle standaard lasmethoden ▪ Het wordt gebruikt in vele sectoren van de chemische industrie, petrochemie en in drukvaten
AISI 347/1.4550	X6CrNiNb10-10	800 °C (1472 °F)	<ul style="list-style-type: none"> ▪ Austenitisch roestvast staal ▪ Hoge weerstand in een grote verscheidenheid aan omgevingen in de chemische, textiel-, olie- raffinage-, zuivel- en voedingsmiddelenindustrie ▪ Toegevoegd niobium maakt dit staal ondoordringbaar voor interkristallijne corrosie ▪ Goed lasbaar ▪ De belangrijkste toepassingen zijn ovenwanden, drukvaten, gelaste structuren, turbinebladen

Procesaansluiting



14 Flens als procesaansluiting

- 1 Flens
- 2 Oogbout
- 3 Drukaansluiting
- 4 Knelkoppelingen

A0036094

De standaard procesaansluitflenzen zijn ontworpen volgens de volgende normen:

Standaard ¹⁾	Afmeting	Druktrap	Materiaal
ASME	1 1/2", 2", 3"	150#, 300#, 400#, 600#, 900#	AISI 316/L, 304/L, 310L, 321
EN	DN40, DN50, DN80	PN10, PN16, PN25, PN 40, PN 63, PN100, PN150	316/1.4401, 316L/1.4404, 321/1.4541, 310L/1.4845, 304/1.4301, 304L/1.4307

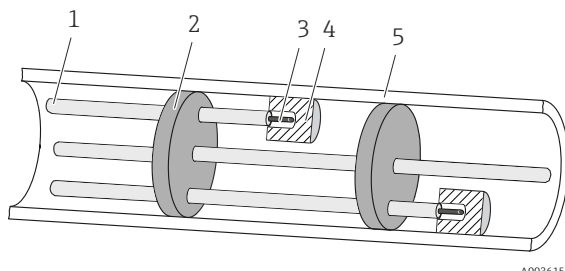
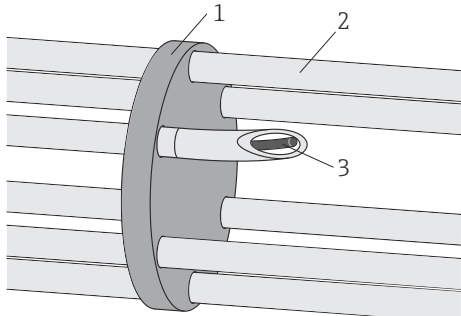
1) Flensaansluiting conform GOST-norm leverbaar op aanvraag.

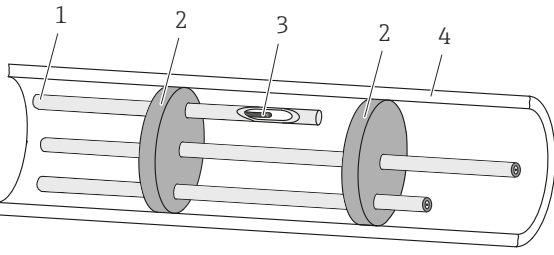
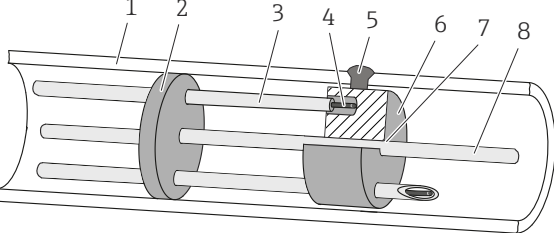
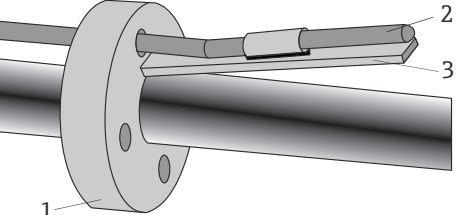
Knelkoppelingen

De knelkoppelingen zijn gelast op de beschermbuiskop om ervoor te zorgen dat de sensoren kunnen worden vervangen. Afmetingen komen overeen met de afmetingen van het meetelement. Knelkoppelingen voldoen aan de hoogste normen van betrouwbaarheid voor wat betreft vereiste materialen en prestaties.

Materiaal	AISI 316/316H
------------------	---------------

Thermische contactcomponenten

<p>A: thermisch contactblok</p>  <p>A0036153</p> <p>1 Doorvoer 2 Centreersterren 3 Meetelement 4 Thermisch blok 5 Primaire beschermbuiswand</p>	<p>De thermische blokken worden tegen de binnenwand gedrukt om een optimale warmteoverdracht tussen de primaire beschermbuis en de vervangbare temperatuursensor te garanderen</p>
<p>B: Buigdoorvoeren en afstandsstukken</p>  <p>A0028783</p> <p>1 Centreersterren 2 Doorvoer 3 Meetelement</p>	<ul style="list-style-type: none"> ▪ Vervangen sensor mogelijk ▪ Garandeert thermisch contact tussen de sensortip en de beschermbuis


<p>C: Beschermbuizen en centreersterren</p>  <p>A0036632</p> <p>1 Beschermbuis 2 Centreersterren 3 Meetelement 4 Primaire beschermbuiswand</p>	<p>Elke sensor wordt beschermd door de beschermbuis met rechte tip.</p>
<p>D: thermische blokschijf (gelast op primaire beschermbuis)</p>  <p>A0036155</p> <p>1 Primaire beschermbuiswand 2 Centreersterren 3 Doorvoer 4 Meetelement 5 Gelast contact 6 Thermische blokschijf 7 Lasnaad 8 Steunstaaf</p>	<ul style="list-style-type: none"> ■ Zorg voor een optimale warmteoverdracht door de primaire wand van de beschermbuis en de temperatuursensoren. De meetelementen zijn vervangbaar. ■ De meetelementen zijn vervangbaar.
<p>E: bimetalen stroken</p>  <p>A0028435</p> <p>15 Bimetalen strips met of zonder doorvoer</p> <p>1 Doorvoer 2 Meetelement 3 Bimetalen strips</p>	<ul style="list-style-type: none"> ■ Staat vervangen sensor niet toe ■ Gegarandeerd thermisch contact tussen de sensortip en de beschermbuis door bimetalen strips die door temperatuurverschillen geactiveerd worden ■ Geen wrijving tijdens installatie zelfs met al geïnstalleerde sensor

11.6 Certificaten en goedkeuringen


Actuele certificaten en goedkeuringen voor het product zijn beschikbaar via www.endress.com op de bijbehorende productpagina:

1. Kies het product via de filters en het zoekveld.
2. Open de productpagina.
3. Kies **Downloads**.

11.7 Documentatie

-  Een overzicht van de omvang van de bijbehorende technische documentatie bieden:
- *Device Viewer* (www.endress.com/deviceviewer): voer het serienummer van de typeplaat in
 - De *Endress+Hauser Operations App*: voer het serienummer van de typeplaat in of scan de matrixcode op de typeplaat.

De volgende documenttypen zijn beschikbaar in de downloadsectie van de Endress+Hauser website (www.endress.com/downloads), afhankelijk van de instrumentuitvoering:

Documenttype	Doel en inhoud van het document
Technische informatie (TI)	Planningshulp voor uw instrument Het document bevat alle technische gegevens over het instrument en geeft een overzicht van de toebehoren en andere producten welke voor het instrument kunnen worden besteld.
Beknopte handleiding (KA)	Handleiding die u snel naar de 1e meetwaarde brengt De beknopte bedieningshandleiding bevat alle essentiële informatie vanaf de goederenontvangst tot de eerste inbedrijfname.
Bedieningshandleiding (BA)	Uw referentiedocument De bedieningshandleiding bevat alle informatie welke nodig is gedurende de verschillende fasen van de levenscyclus van het instrument: van de productidentificatie, goederenontvangst en opslag, via montage, aansluiting, bediening en inbedrijfname tot en met problemen oplossen, onderhoud en afvoeren.
Beschrijving van instrumentparameters (GP)	Referentie voor uw parameters Het document geeft een gedetailleerde uitleg van elke individuele parameter. De beschrijving is bedoeld voor diegene die werken met het instrument gedurende de gehele levenscyclus en specifieke configuraties uitvoeren.
Veiligheidsinstructies (XA)	Afhankelijk van de goedkeuring, zijn ook veiligheidsinstructies voor elektrische apparatuur in explosiegevaarlijke omgeving meegeleverd met het instrument. Deze zijn een integraal onderdeel van de bedieningshandleiding.  De typeplaat geeft aan welke Veiligheidsinstructie (XA) geldt voor het instrument.
Aanvullende instrumentafhankelijke documentatie (SD/FY)	Houd altijd strikt de instructies in de bijbehorende aanvullende documentatie aan. De aanvullende documentatie is een integraal onderdeel van de instrumentdocumentatie.



71752949

www.addresses.endress.com
