

# Informações técnicas

## Dipfit CYA10

Conjunto de imersão para aplicações industriais, efluentes e águas superficiais



### Campo de aplicação

Dipfit O CYA10 é um conjunto de imersão com uma profundidade máxima de imersão de 10 metros (32 pés) para:

- Monitoramento de águas superficiais em poços de águas subterrâneas, rios e para água e esgoto de água salobra e água do mar
- Tratamento de efluentes municipais e industriais
- Processos de serviço industrial

O Dipfit CYA10 é compatível com todos os sensores digitais Memosens de 12 mm sem referência KCl líquido e os seguintes parâmetros:

- pH/ORP
- Condutividade
- Oxigênio

### Seus benefícios

- Fácil instalação, em eixos de poços, rios e caldeiras graças a uma ampla gama de opções de instalação (fixa com uma conexão de flange ou em combinação com Flexdip CYH112)
- Manutenção rápida do ponto de medição devido ao design com uma mangueira flexível e fácil acessibilidade do sensor usado, mesmo quando o conjunto é usado com grande profundidade de imersão
- Implementação simples de pontos de medição com sensores PG13.5 ("12 mm"), uma vez que o conjunto foi projetado para economizar espaço e, portanto, também pode ser instalado em canais, caldeiras, tubos de esgoto ou poços
- Flexibilidade excepcional na aplicação graças à opção de instalação e operação de pontos de medição em canos de esgoto e clarificadores cobertos, bem como em áreas classificadas

## Função e projeto do sistema

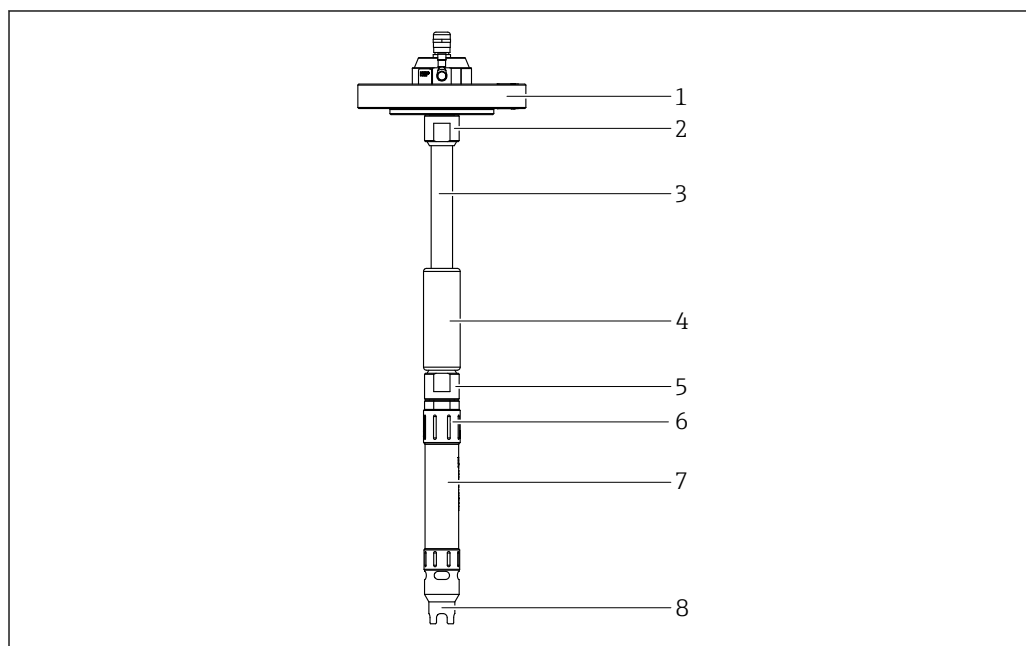
### Design do produto

O conjunto foi projetado para uso no setor de água/águas residuais/ambiental:

- Tanque ou recipiente, fechado ou aberto
- Canais / calhas abertos
- Água (rios, lagos, mar)

O conjunto pode ser solicitado em 2 versões:

- Conjunto de imersão (versão para tubo)
- Conjunto de imersão (versão para mangueira)



A0060668

1 Descrição das peças individuais do produto usando a versão para mangueira

- 1 Conexão de processo (exemplo)
- 2 Prensa-cabos para mangueira à conexão do processo
- 3 Passagem de cabos (versão para mangueira)
- 4 Peso de imersão (opcional)
- 5 Prensa-cabos para mangueira
- 6 Tampa do conector
- 7 Suporte do sensor
- 8 Tampa protetora e ferramenta de montagem para cabos

### AVISO

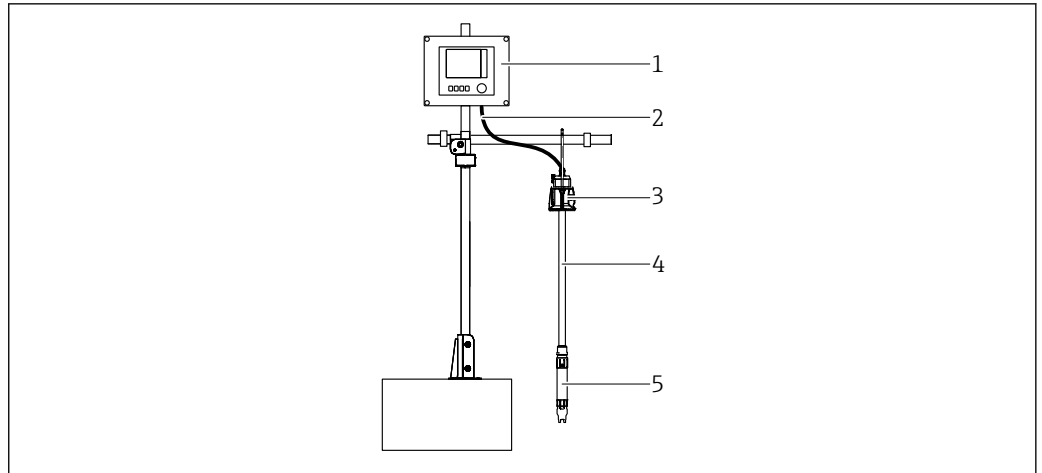
**Conjuntos com passagem de cabos flexível tendem a se curvar ou flutuar levemente quando submersos em maiores profundidades.**

- ▶ Use o peso de imersão opcional.

### Sistema de medição

O sistema de medição completo consiste em:

- Conjunto CYA10
- Cabo de dados Memosens CYK10
- Mangueira para cabos
- Conexão de processo, ex. suporte de corrente
- Transmissor, p.ex. Liquline CM44
- Sensor, p. ex. CPS11E



A0056528

2 Exemplo de um sistema de medição com CYA10

- 1 Transmissor
- 2 Cabo de dados Memosens
- 3 Conexão de processo
- 4 Mangueira para cabos
- 5 Conjunto CYA10

## Ambiente

---

**Faixa de temperatura ambiente** 0 para 60 °C (32 para 140 °F)

---

**Faixa da temperatura de armazenamento** -15 a +60 °C (5 a +140 °F)

## Processo

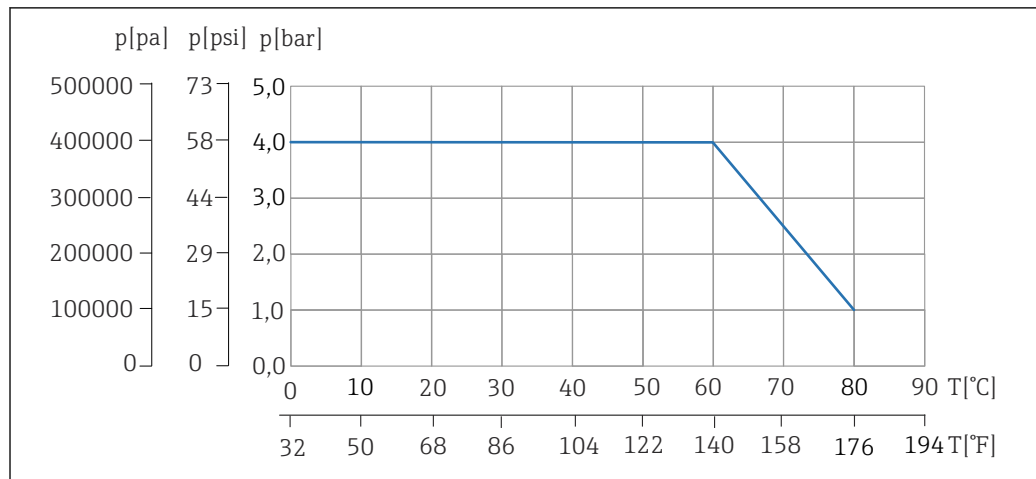
---

**Faixa de temperatura do processo** 0 para 80 °C (32 para 176 °F), sem congelamento

---

**Faixa de pressão do processo** 0 a 4 bar (0 a 58 psi) relativos

## Índices de pressão/temperatura



A0056350

3 Nível de pressão/temperatura

*T* Temperatura

*p* Pressão

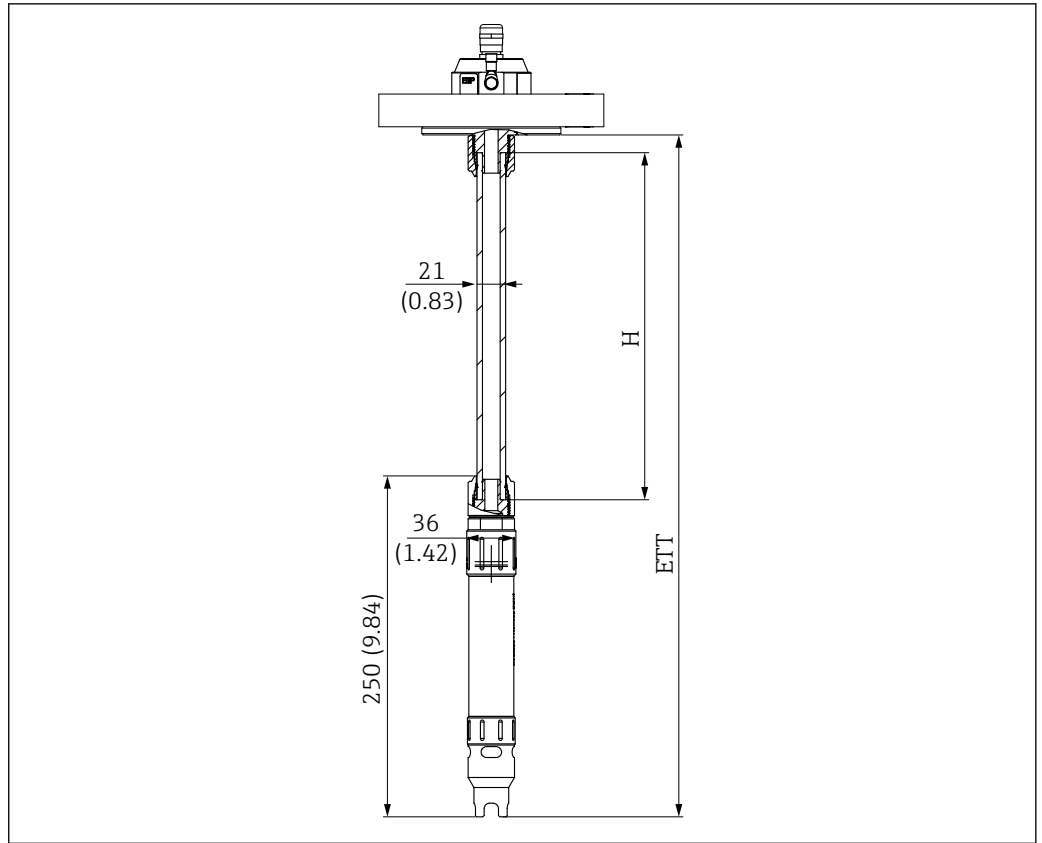
## Construção mecânica

### Design e dimensões

#### Profundidades de imersão, versão para mangueira

A profundidade de imersão ETT é determinada pelo comprimento da mangueira selecionado  $H + 245,5$  mm.

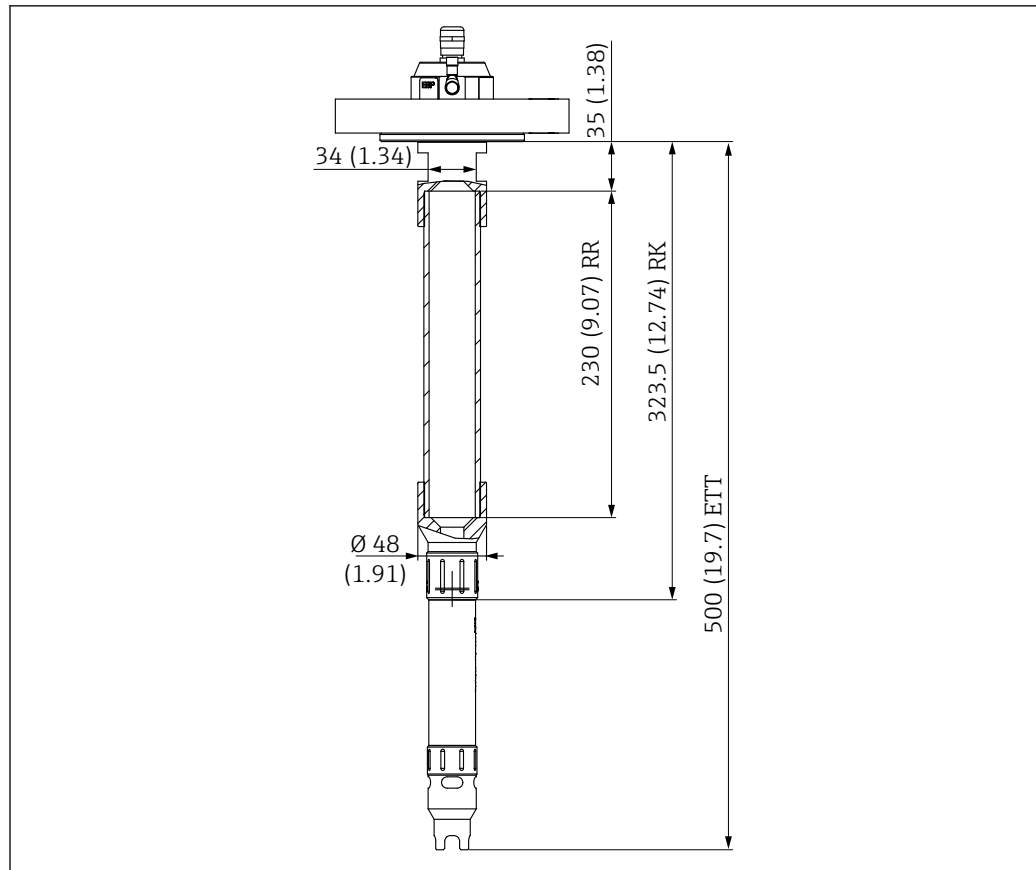
Exemplo: o comprimento da mangueira  $H$  encurtado para 500 mm tem uma profundidade de imersão ETT de 745,5 mm ( $500 \text{ mm} + 245,5 \text{ mm} = 745,5 \text{ mm}$ ). O comprimento da mangueira pode ser encurtado usando uma ferramenta adequada.



4 Dimensões e profundidade de imersão da versão para mangueira. Unidade de medida mm (in)

**Profundidades de imersão, versão para tubo**

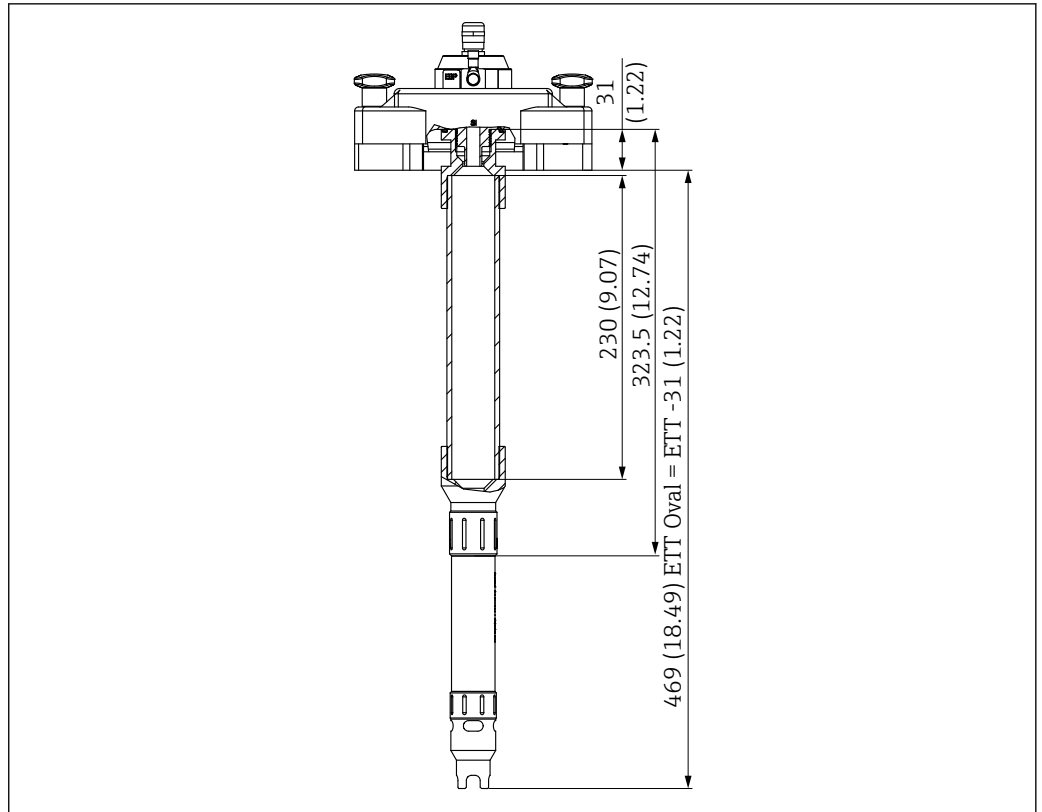
A profundidade de imersão ETT é determinada pelo comprimento do tubo selecionado RR + 269,5 mm.



A0060666

5 Dimensões e profundidade de imersão da versão para tubo. Unidade de medida mm (in)

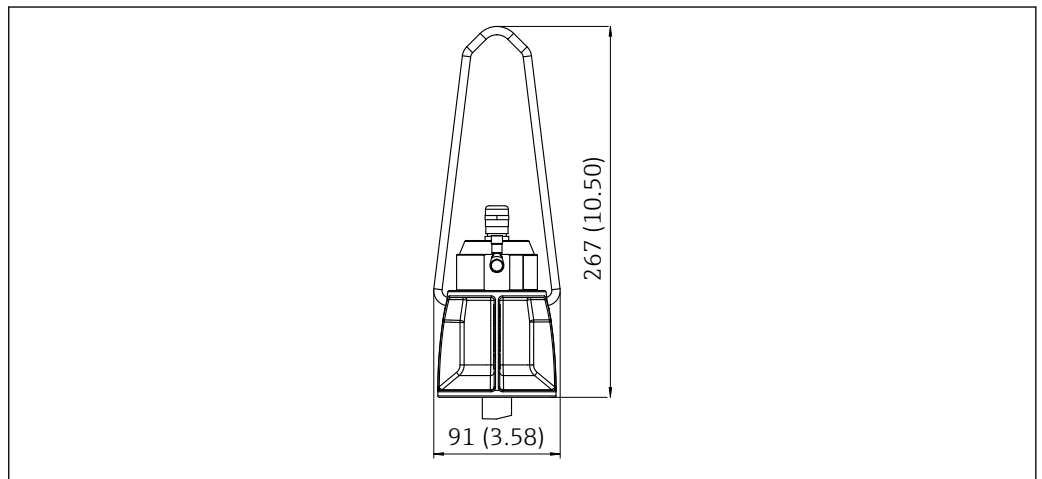
Comprimento do tubo bruto RR (ETT-269,5 = RR)	Profundidade de imersão ETT Versão EN1092 DN50 e flange de 2", Classe 150, ASME B16.5	Profundidade de imersão flange oval (ETT-31 mm)
230.5 mm (9.07 in)	500 mm (19.69 in)	469 mm (18.46 in)
730.5 mm (28.76 in)	1000 mm (39.37 in)	969 mm (38.149 in)
1230.5 mm (48.44 in)	1500 mm (59.60 in)	1469 mm (57.83 in)
1730.5 mm (68.13 in)	2000 mm (78.74 in)	1.969 mm (77.51 in)



A0060667

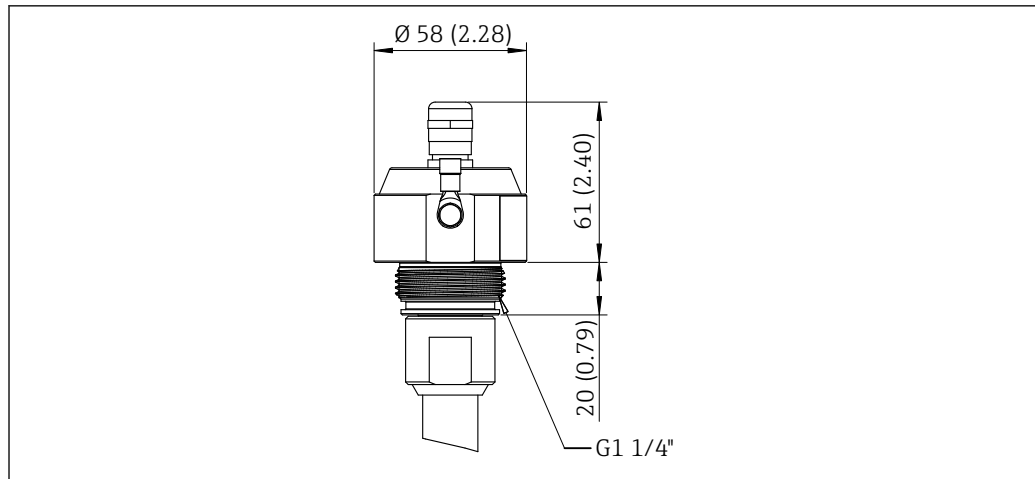
6 Exemplo de dimensões e profundidade de imersão, flange oval. Unidade de medida mm (in)

### Dimensões das conexões de processo



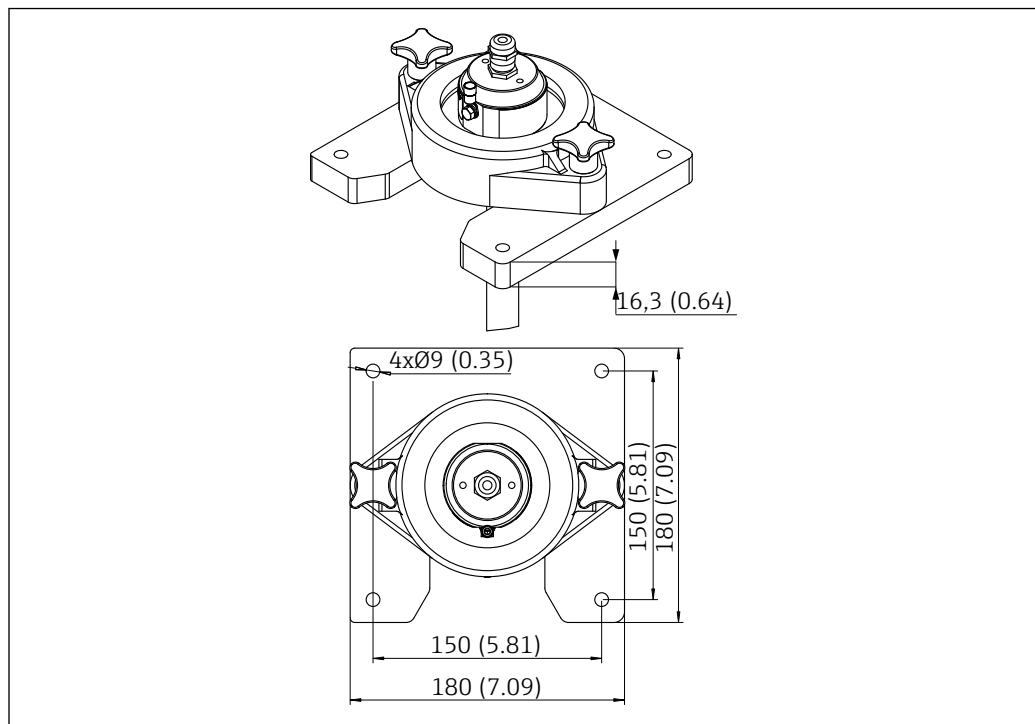
A0056507

7 Dimensões, conexão de processo com suporte de corrente. Unidade de medida mm (in)



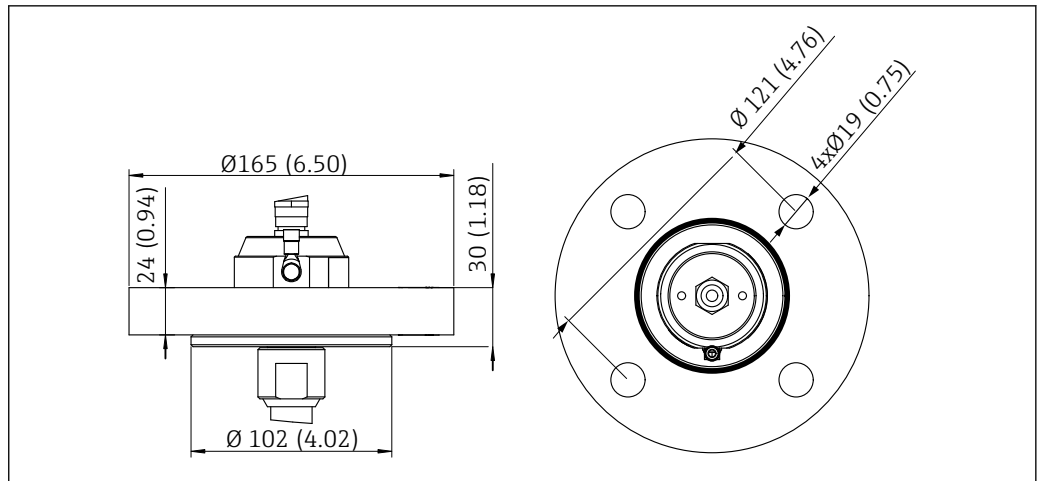
A0056508

8 Dimensões, conexão de processo G1 1/4", rosca macho. Unidade de medida mm (in)



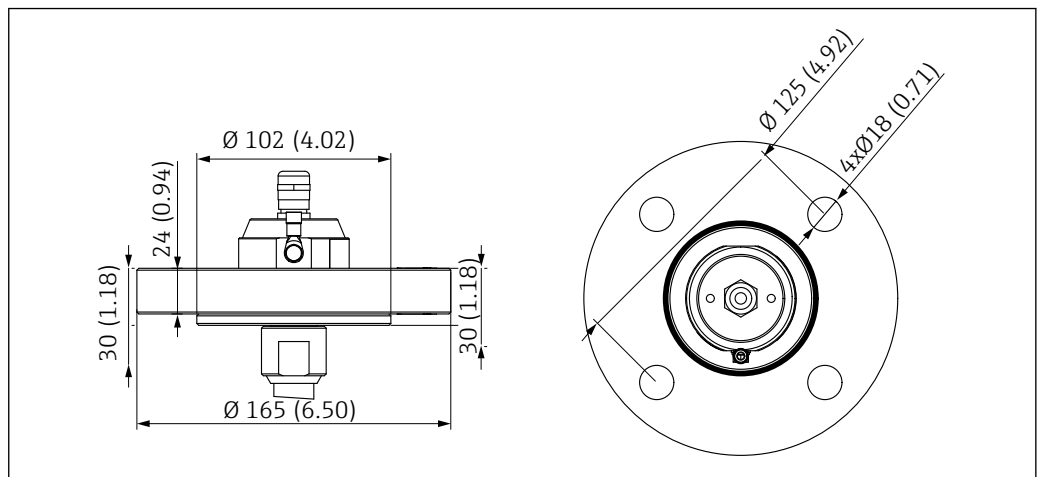
A0056509

9 Dimensões, conexão de processo com flange oval. Unidade de medida mm (in)



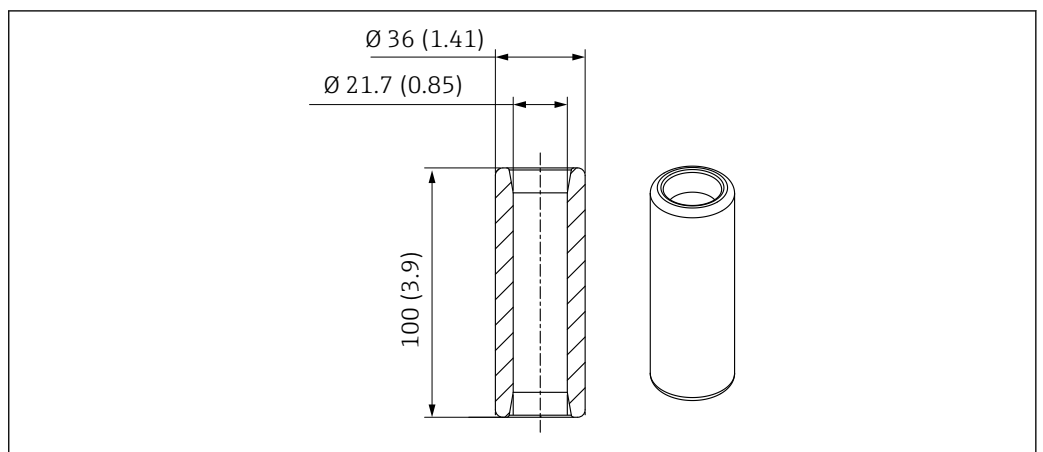
A0056510

10 Dimensões, conexão de processo de 2 polegadas ASME B16.5



A0060663

11 Dimensões, conexão de processo EN1092 DN50



A0060675

12 Dimensões, peso de imersão (opcional). Unidade de medida mm (in)

**Peso**

Comprimento da mangueira	Peso
1 m (3.28 ft)	Aprox. 1.5 kg (3.3 lb)
3 m (9.84 ft)	Aprox. 2.1 kg (4.63 lb)

Comprimento da mangueira	Peso
5 m (16.40 ft)	Aprox. 2.8 kg (6.17 lb)
10 m (32.8 ft)	Aprox. 4.4 kg (9.7 lb)

Peso de imersão (opcional): 500 gr (1.1 lbs)

#### Materiais

	Área não classificada	Área classificada
Peças molhadas do invólucro	PE-UHMW	PE-UHMW ELS*
Passagem de cabos (mangueira)	EPDM	EPDM ELS*
Anéis O-ring	EPDM	EPDM
Flanges de junta sobreposta	PP	PP
Peças da flange oval	PP	PP
Suporte de corrente	PA6/1.4404/A4	PA6/1.4404/A4
Prensa-cabo	1.4305	1.4305
Braçadeira	PP	PP ELS*
Fusível do conector	PBT-GF30	PBT-GF30
Peso de imersão, em contato com o meio (opcional)	1.4404	1.4404

\* ELS = Condutor de eletricidade

## Certificados e aprovações

Certificados atuais e aprovações para o produto estão disponíveis na [www.endress.com](http://www.endress.com) respectiva página do produto em:

1. Selecione o produto usando os filtros e o campo de pesquisa.
2. Abra a página do produto.
3. Selecione **Downloads**.

As declarações a seguir estão disponíveis para o conjunto:


- Em conformidade com a Diretriz dos equipamentos sob pressão (PED)
- Aprovado para uso na área classificada (opcional)

---

## Informações para pedido

---

**Página do produto**[www.endress.com/cya10](http://www.endress.com/cya10)**Configurador de produto**

1. **Configurar:** Clique neste botão na página do produto.
  2. Selecione **Seleção estendida**.
    - ↳ O Configurador abre em uma janela separada.
  3. Configure o equipamento de acordo com seus requisitos ao selecionar a opção desejada para cada recurso.
    - ↳ Desta forma, você receberá um código de pedido válido e completo para o equipamento.
  4. **Aceitar:** Adicione o produto configurado ao carrinho de compras.
-  Para diversos produtos, você também tem a opção de baixar desenhos CAD ou 2D da versão do produto selecionada.
5. **CAD:** Abra esta tabela
    - ↳ A janela do desenho é exibida. Você pode escolher entre diferentes visualizações. Você pode baixá-los em formatos selecionáveis.

**Escopo de entrega**

- O escopo de entrega inclui:
- Conjunto
  - Conexão de processo na versão solicitada
  - Passagem de cabos na versão solicitada
  - Instruções de operação

## Acessórios

Os seguintes itens são os mais importantes acessórios disponíveis no momento em que esta documentação foi publicada.

Os acessórios listados são tecnicamente compatíveis com o produto nas instruções.

1. Restrições específicas para a aplicação da combinação dos produtos são possíveis. Garanta a conformidade do ponto de medição à aplicação. Isso é responsabilidade do operador do ponto de medição.
2. Preste atenção às informações nas instruções de todos os produtos, especialmente os dados técnicos.
3. Para os acessórios não listados aqui, contatar seu escritório de serviços ou de vendas.

### Acessórios específicos do equipamento

#### Memosens cabo de dados CYK10

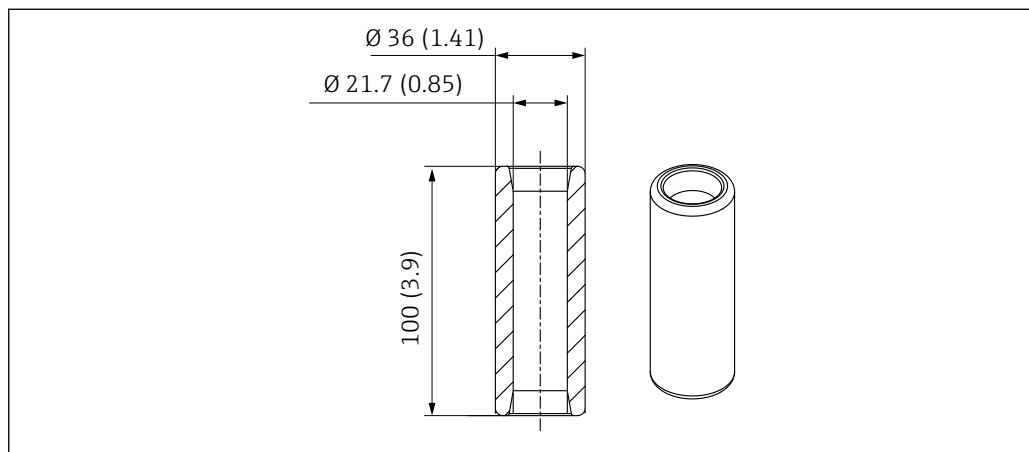
- Para sensores digitais com tecnologia Memosens
- Configurador do produto na página do produto: [www.endress.com/cyk10](http://www.endress.com/cyk10)



Informações Técnicas TI00118C

#### Kit CYA10 Peso de imersão de 316L/1.4404

N.º do pedido 71717056



13 Dimensões, peso de imersão (opcional). Unidade de medida mm (in)

### Sensores

#### Sensores de pH

##### Memosens CPS11E

- Sensor de pH para aplicações padrões em processo e engenharia ambiental
- Digital com tecnologia Memosens 2.0
- Configurador do produto na página do produto: [www.endress.com/cps11e](http://www.endress.com/cps11e):



Informações Técnicas TI01493C

##### Memosens CPS12E

- Sensor ORP para aplicações padrão em engenharia de processo e ambiental
- Digital com tecnologia Memosens 2.0
- Configurador do produto na página do produto: [www.endress.com/cps12e](http://www.endress.com/cps12e)



Informações Técnicas TI01494C

##### Memosens CPS16E

- Sensor de pH/ORP para aplicações padrões em tecnologia do processo e engenharia ambiental
- Digital com tecnologia Memosens 2.0
- Configurador de Produtos na página do produto: [www.endress.com/cps16e](http://www.endress.com/cps16e)



Informações Técnicas TI01600C

**Memosens CPS31E**

- Sensor de pH para aplicações convencionais em água potável e água de piscina
- Digital com tecnologia Memosens 2.0
- Configurador do produto na página do produto: [www.endress.com/cps31e](http://www.endress.com/cps31e)



Informações Técnicas TI01574C

**Ceragel CPS71E**

- Eletrodo de pH com sistema de referência incluindo íon trap
- Configurador de produtos na página do produto: [www.endress.com/cps71e](http://www.endress.com/cps71e)

**Memosens CPS72E**

- Sensor de ORP para aplicações em processos químicos
- Digital com tecnologia Memosens 2.0
- Configurador do produto na página do produto: [www.endress.com/cps72e](http://www.endress.com/cps72e)



Informações Técnicas TI01576C

**Memosens CPS76E**

- Sensor pH/ORP para tecnologia de processo
- Digital com tecnologia Memosens 2.0
- Configurador de Produtos na página do produto: [www.endress.com/cps76e](http://www.endress.com/cps76e)



Informações Técnicas TI01601C

**Sensores de oxigênio****Memosens COS22E**

- Sensor de oxigênio amperométrico sanitário com máxima estabilidade de medição através de múltiplos ciclos de esterilização
- Digital com tecnologia Memosens 2.0
- Configurador de produto na página do produto: [www.endress.com/cos22e](http://www.endress.com/cos22e)



Informações Técnicas TI01619C

**Memosens COS81E**

- Sensor óptico sanitário de oxigênio com estabilidade máxima da medição através de múltiplos ciclos de esterilização
- Digital com tecnologia Memosens 2.0
- Configurador de produto na página do produto: [www.endress.com/cos81e](http://www.endress.com/cos81e)



Informações técnicas TI01558C

**Sensores de condutividade****Memosens CLS82E**

- Sensor de quatro eletrodos
- Com tecnologia Memosens
- Configurador de produto na página do produto: [www.endress.com/cls82e](http://www.endress.com/cls82e)



Informações Técnicas TI01529C

---



[www.addresses.endress.com](http://www.addresses.endress.com)

---