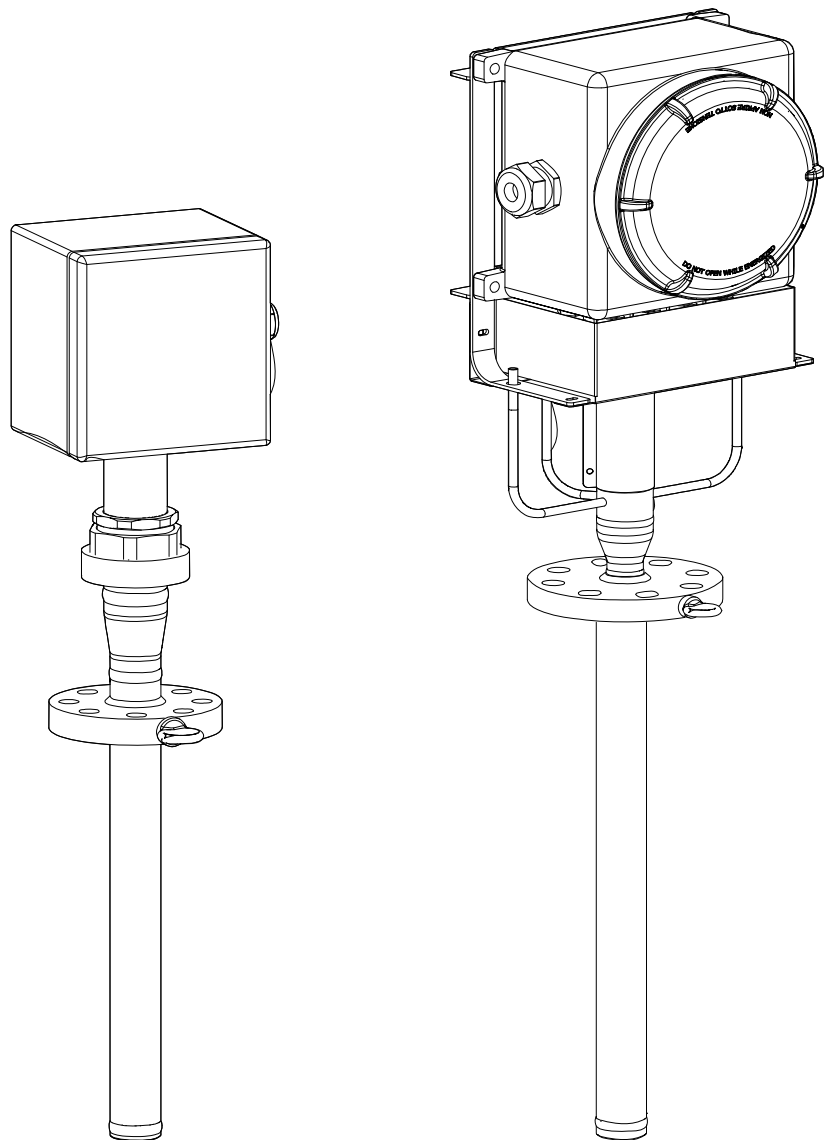


Användarinstruktioner

iTHERM TMS11

MultiSens Linear

Modulär linjär TC- och RTD-flerpunktstemperaturgivare
med primär dykficka



Innehållsförteckning

| | | | | | |
|----------|---|-----------|-----------|---|-----------|
| 1 | Om det här dokumentet | 3 | 10 | Tillbehör | 30 |
| 1.1 | Dokumentets funktion | 3 | 10.1 | Enhetsspecifika tillbehör | 30 |
| 1.2 | Symboler | 3 | 10.2 | Kommunikationsspecifika tillbehör | 31 |
| | | | 10.3 | Servicespecifika tillbehör | 31 |
| 2 | Grundläggande säkerhetskrav | 5 | 11 | Teknisk information | 32 |
| 2.1 | Krav på personal | 5 | 11.1 | Ingång | 32 |
| 2.2 | Avsedd användning | 6 | 11.2 | Utgång | 32 |
| 2.3 | Arbets säkerhet | 6 | 11.3 | Prestandaegenskaper | 34 |
| 2.4 | Drifts säkerhet | 6 | 11.4 | Omgivning | 36 |
| 2.5 | Produktsäkerhet | 7 | 11.5 | Mekanisk konstruktion | 37 |
| 3 | Produktbeskrivning | 7 | 11.6 | Certifikat och godkännanden | 46 |
| 3.1 | Enhetsarkitektur | 7 | 11.7 | Dokumentation | 46 |
| 4 | Godkännande av leverans och produktidentifiering | 10 | | | |
| 4.1 | Godkännande av leverans | 10 | | | |
| 4.2 | Produktidentifiering | 10 | | | |
| 4.3 | Förvaring och transport | 11 | | | |
| 4.4 | Certifikat och godkännanden | 11 | | | |
| 5 | Montering | 11 | | | |
| 5.1 | Monteringskrav | 11 | | | |
| 5.2 | Montera armaturen | 12 | | | |
| 5.3 | Kontroll efter montering | 14 | | | |
| 6 | Ledningsdragning | 14 | | | |
| 6.1 | Snabbguide för ledningsdragning | 15 | | | |
| 6.2 | Anslutning av sensorkablar | 18 | | | |
| 6.3 | Ansluta strömförsörjning och signalkablar .. | 20 | | | |
| 6.4 | Skärmning och jordning | 20 | | | |
| 6.5 | Säkerställa kapslingsklass | 20 | | | |
| 6.6 | Kontroll efter anslutning | 21 | | | |
| 7 | Driftsättning | 21 | | | |
| 7.1 | Förberedelser | 21 | | | |
| 7.2 | Kontroll efter installation | 22 | | | |
| 7.3 | Tillkoppla enheten | 23 | | | |
| 8 | Diagnostik och felsökning | 23 | | | |
| 8.1 | Allmän felsökning | 23 | | | |
| 9 | Underhåll och reparationer | 24 | | | |
| 9.1 | Allmän information | 24 | | | |
| 9.2 | Reservdelar | 24 | | | |
| 9.3 | Endress+Hauser-servicetjänster | 28 | | | |
| 9.4 | Retur | 29 | | | |
| 9.5 | Avfallshantering | 29 | | | |

1 Om det här dokumentet

1.1 Dokumentets funktion

Dessa användarinstruktioner innehåller all information som krävs för de olika faserna av enhetens livscykel: från produktidentifiering, godkännande av leverans och förvaring till installation, anslutning, drift och driftsättning, samt felsökning, underhåll och avfallshantering.

1.2 Symboler

1.2.1 Säkerhetssymboler

FARA

Symbolen varnar för en farlig situation. Om denna situation inte undviks kommer det att leda till personskada med allvarlig eller dödlig utgång.

VARNING

Symbolen varnar för en potentiellt farlig situation. Om denna situation inte undviks kan det leda till personskada med allvarlig eller dödlig utgång.






OBSERVERA

Symbolen varnar för en potentiellt farlig situation. Om denna situation inte undviks kan det leda till lindriga eller medelsvåra allvarliga personskada.

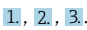


OBS

Symbolen varnar för en potentiellt skadlig situation. Om situationen inte undviks kan det leda till skador på produkten eller föremål i dess närhet.

1.2.2 Elektriska symboler

| Symbol | Betydelse |
|---|---|
|  | Likström |
|  | Växelström |
|  | Likström och växelström |
|  | Jordanslutning En jordanslutning som, i operatörs perspektiv, är kopplad till jord via ett jordningssystem. |
|  | Skyddsjordning (PE) Jordanslutningar som måste anslutas till jord innan några andra anslutningar upprättas. Jordanslutningarna sitter på insidan och utsidan av enheten: <ul style="list-style-type: none"> ▪ Inre jordanslutning: skyddsjordning är ansluten till huvudförsörjningen. ▪ Yttre jordanslutning: enheten är ansluten till anläggningens jordningssystem. |


1.2.3 Symboler i bilder

| Symbol | Innebörd | Symbol | Innebörd |
|---|--------------------------|---|---|
| 1, 2, 3,... | Artikelnummer |  | Arbetsmoment |
| A, B, C, ... | Vyer | A-A, B-B, C-C, ... | Avsnitt |
|  | Explosionsfarligt område |  | Säkert område (icke explosionsfarligt område) |

1.2.4 Symboler för särskilda typer av information

| Symbol | Innebörd |
|---|---|
|  | Tillåtet Förfaranden, processer eller åtgärder som är tillåtna. |
|  | Föredragen Förfaranden, processer eller åtgärder som är föredragna. |
|  | Förbjuden Förfaranden, processer eller åtgärder som är förbjudna. |
|  | Tips Anger ytterligare information. |
|  | Hänvisning till dokumentation |
|  | Hänvisning till sida |
|  | Hänvisning till bild |
|  | Anmärkning eller enskilt arbetsmoment som ska iakttas |
|  | Arbetsmoment |
|  | Ett arbetsmoments resultat |
|  | Hjälp i händelse av problem |
|  | Okulär besiktning |

1.2.5 Dokumentation

-  För en översikt över omfattningen av tillhörande teknisk dokumentation, se följande:
- *Device Viewer* (www.endress.com/deviceviewer): ange serienumret på märkskylten
 - *Appen Endress+Hauser Operations*: ange serienumret på märkskylten eller skanna QR-koden på märkskylten.

Följande dokument kan laddas ner från Endress+Hausers webbplats (www.endress.com/downloads), beroende på enhetsversion:

| Dokumenttyp | Dokumentets syfte och innehåll |
|--|---|
| Teknisk information (TI) | Planeringshjälp för enheten Dokumentet innehåller all teknisk information om enheten och ger en översikt över tillbehören och andra produkter som kan beställas till enheten. |
| Kortfattade användarinstruktioner (KA) | Guide som snabbt tar dig till det 1:a mätvärdet Den kortfattade bruksanvisningen innehåller all viktig information från godkännande av leverans till första idrifttagning. |
| Användarinstruktioner (BA) | Ditt referensdokument Användarinstruktionerna innehåller all information som behövs under de olika faserna i enhetens livscykel: från produktidentifiering, godkännande av leverans och förvaring till montering, anslutning, drift och driftsättning samt felsökning, underhåll och bortskaffande. |
| Beskrivning av enhetsparametrar (GP) | Referens för parametrarna Dokumentet ger en detaljerad förklaring av varje enskild parameter. Beskrivningen riktar sig till dem som arbetar med enheten under dess hela livscykel och utför specifika konfigureringar. |

| Dokumenttyp | Dokumentets syfte och innehåll |
|--|--|
| Säkerhetsinstruktioner (XA) | Beroende på godkännande kan säkerhetsinstruktioner för elektrisk utrustning i explosionsfarliga områden levereras tillsammans med enheten. Dessa utgör en del av användarinstruktionerna.  Märkskylden anger vilka säkerhetsinstruktioner (XA) som gäller för enheten. |
| Enhetsberoende tilläggsdokumentation (SD/FY) | Instruktionerna i relevant tilläggsdokumentation ska alltid följas strikt. Tilläggsdokumentationen är en del av enhetsdokumentationen. |

1.2.6 Registrerade varumärken

FOUNDATION™ Fieldbus

Varumärke som väntar på registrering och som tillhör FieldComm Group, Austin, Texas, USA

HART®

Registrerat varumärke som tillhör FieldComm Group, Austin, Texas, USA

PROFIBUS®

PROFIBUS och tillhörande varumärken (föreningens varumärke, de tekniska varumärkena, certifieringsmärket och varumärket "certifierad av PI") är registrerade varumärken som tillhör PROFIBUS User Organization e.V. (Profibus användarorganisation), Karlsruhe – Tyskland

2 Grundläggande säkerhetskrav

Instruktionerna och procedurerna som beskrivs i användarinstruktionerna kan kräva särskilda försiktighetsåtgärder för att säkerställa den operativa personalens säkerhet. Information som kan beröra potentiella säkerhetsrisker visas med hjälp av säkerhetspiktogram och symboler. Hänvisa till säkerhetsmeddelandena innan du utför en åtgärd som identifieras av piktogram och symboler. Även om informationen som ges här ska vara korrekt vill vi ändå påpeka att informationen INTE garanterar tillfredsställande resultat. Mer specifikt är informationen varken en försäkran om eller en garanti för resultat, varken uttalat eller implicit. Observera att tillverkaren förbehåller sig rätten att ändra och/eller förbättra produktens utformning och specifikationer utan förvarning.

2.1 Krav på personal

Personal som utför installation, driftsättning, diagnostik och underhåll måste uppfylla följande krav:

- ▶ De ska vara utbildade, kvalificerade specialister som är behöriga för den här specifika funktionen och uppgiften.
- ▶ De ska vara auktoriserade av anläggningens ägare/operatör.
- ▶ De ska ha god kännedom om lokala/nationella förordningar.
- ▶ Innan arbetet startas ska de ha läst och förstått instruktionerna i manualen och tilläggsdokumentationen, liksom certifikaten (beroende på applikation).
- ▶ De ska följa anvisningarna och efterleva grundläggande villkor.

Driftpersonalen måste uppfylla följande krav:

- ▶ De ska ha mottagit anvisningar och behörighet enligt uppgiftens krav från anläggningens ägare-operatör.
- ▶ Följ instruktionerna i denna manual.

2.2 Avsedd användning

Produkten är avsedd för mätning av temperaturprofilen inuti reaktorer, kärl eller rör genom termoelementteknik.

Tillverkaren har inget ansvar för skador som beror på felaktig eller ej avsedd användning.

Produkten har utformats efter följande villkor:

| Villkor | Beskrivning |
|----------------------|---|
| Invändigt tryck | Konstruktionen av anslutningsstycken, gängade anslutningar och tätande element motsvarar det maximala arbetstrycket inuti reaktorn. |
| Arbetstemperatur | Materialen som används har valts i enlighet med de lägsta och högsta temperaturer som förekommer vid konstruktion och drift. Termisk expansion har beaktats för att undvika egenspanningar och för att säkerställa att enheten kan integreras i anläggningen. Särskild omsorg måste läggas vid att fästa instrumentets dykficka på anläggningens insida. |
| Processfluider | Valet av mått och, inte minst, material minimerar följande tecken på slitage: <ul style="list-style-type: none"> ▪ fördelad och lokal korrosion, ▪ Nötning och slitage ▪ korrosionsfenomen som uppstår på grund av okontrollerade och oförutsägbara kemiska reaktioner. En särskild analys av processfluider måste göras för att kunna säkerställa enhetens maximala livslängd, genom rätt materialval. |
| Utmattning | Cykliska laddningar vid drift förutses inte. |
| Vibrationer | Sensorelementen kan utsättas för vibrationer på grund av långa instickslängder. Dessa vibrationer kan minimeras genom att man väljer dragningen av dykfickan till anläggningen noga och fäster dykfickan på invändiga komponenter med tillbehör som klämmor och ändstycken. Förlängningshalsen är utformad att stå emot vibrationsladdningar för att skydda kopplingsdosan från cyklisk laddning och förhindra att gängade komponenter lossnar. |
| Mekaniska spänningar | Den maximala belastningen som mätinstrumentet utsätts för, multiplicerad med en säkerhetsfaktor, ligger under materialets tillåtna belastning vid anläggningens alla arbetspunkter. |
| Miljöförhållanden | Kopplingsdosan (med eller utan huvudtransmittar), kablar, kabelförskruvningar och annan utrustning har valts för att arbeta inom det tillåtna mätområdet för omgivningstemperatur. |

2.3 Arbetssäkerhet

För arbete på och med enheten:

- ▶ Använd nödvändig personlig skyddsutrustning enligt regionala och nationella föreskrifter.

2.4 Driftsäkerhet

Skador på enheten!

- ▶ Använd enheten endast om den är i korrekt tekniskt skick och under felsäkra villkor.
- ▶ Operatören ansvarar för störningsfri drift av enheten.

Ändringar av enheten

Obehöriga ändringar av enheten är förbjudna och kan orsaka oförutsägbara faror!

- ▶ Konsultera tillverkaren om ändringar ändå skulle krävas.

Reparation

För att säkerställa fortsatt driftsäkerhet och tillförlitlighet bör du:

- ▶ Endast utföra reparationer på enheten som är uttryckligen tillåtna.

- ▶ Observera regionala och nationella föreskrifter som gäller vid reparation av en elektrisk enhet.
- ▶ Använd endast originaltillverkade reservdelar och tillbehör.

2.5 Produktsäkerhet

Denna moderna och avancerade enhet har konstruerats och testats i enlighet med god teknisk praxis för att uppfylla driftsäkerhetsmässiga standarder. Enheten levereras från fabriken i ett skick som är säker för användning.

Den uppfyller allmänna säkerhetsstandarder och lagstadgade krav. Den uppfyller också de EU-direktiv som står på den enhetsspecifika EU-försäkran om överensstämmelse. Detta bekräftas av tillverkaren med en CE-märkning.

3 Produktbeskrivning

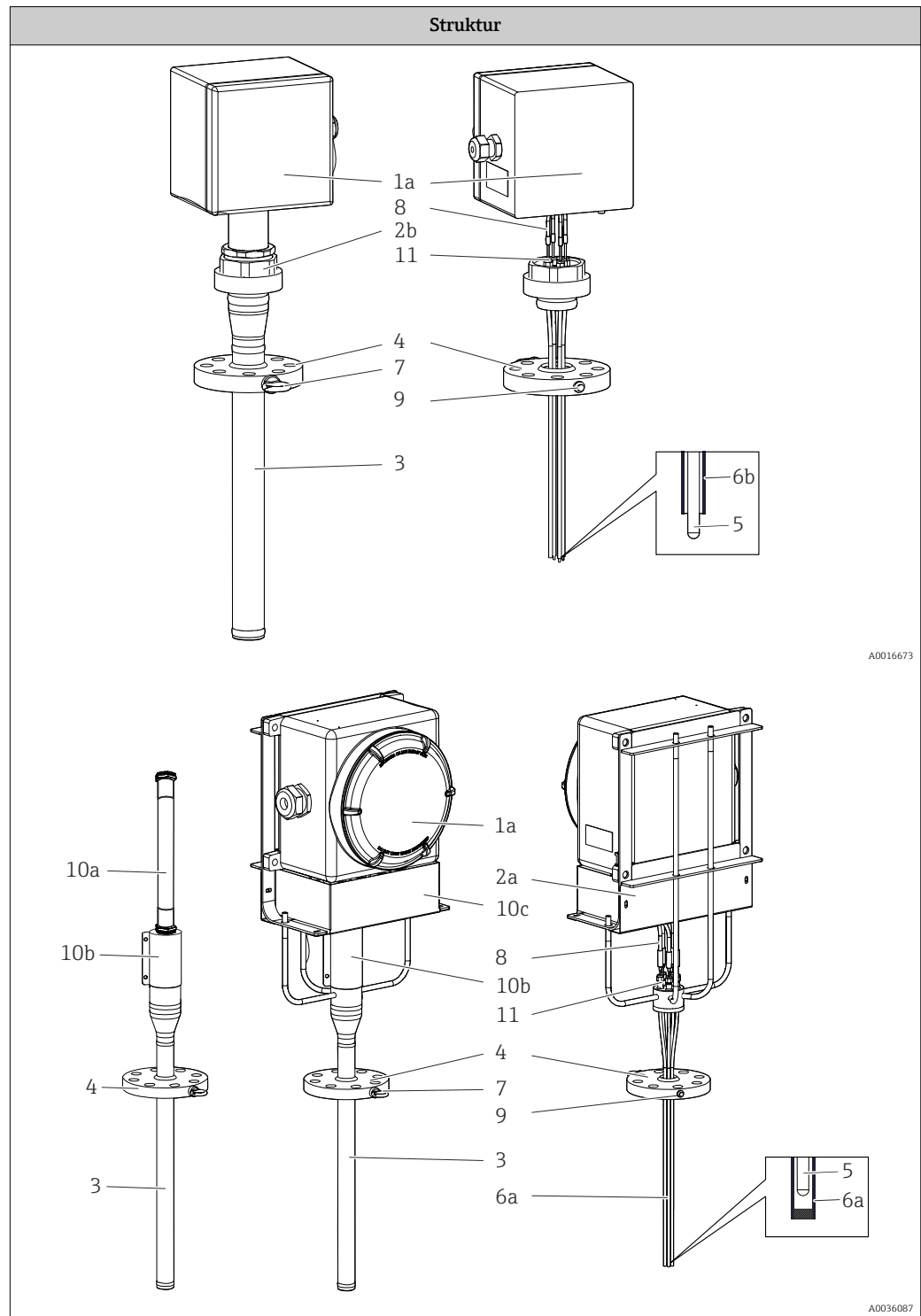
3.1 Enhetsarkitektur

Flerpunktstemperaturgivaren ingår i en serie av modulära produkter för flerpunktstemperaturmätning. Utformningen möjliggör enskild användning av komponenter och underenheter vilket underlättar underhåll och hantering av reservdelar.

Den består av följande underenheter:

- **Insats:** Består av enskilda metallmantlade mätelemt (termoelement eller RTD-motståndssensorer) som skyddas av den primära dykfickan som svetsas på processanslutningen. Dessutom möjliggör enskilda kanaler eller dykfickor byte av insatser under drift. I det här fallet kan insatserna hanteras som enskilda reservdelar och beställas via vanliga produktstrukturer (t.ex. TSC310, TST310) eller som särskilda insatser. För specifik produktstruktur, kontakta din Endress+Hauser-specialist.
- **Processanslutning:** ASME- eller EN-fläns. Den kan inkludera en tryckanslutning och lyftbultar för lyft av enheten.
- **Huvud:** Inkluderar en kopplingsdosa med relevanta komponenter som kabelförskruvningar, tömningsventiler, jordningsskruvar, plintar, huvudtransmitttrar, etc.
- **Kopplingsdosans stödram:** Utformad för att stödja kopplingsdosan. Det finns två olika typer tillgängliga:
 - Direktmonterad stödram
 - Tredelad led
- **Ytterligare tillbehör:** Kan beställas för alla konfigurationer och rekommenderas särskilt för en konfiguration med utbytbara mätinsatser (såsom tryckmätceller, ventilblock, ventiler och kontakter).
- **Primär dykficka:** Den är svetsad direkt på processanslutningen och har utformats för att garantera omfattande mekaniskt skydd och korrosionsmotstånd.

I allmänhet mäter systemet en linjär temperaturprofil i processmiljön. Det är även möjligt att få en tredimensionell temperaturprofil genom att installera fler än en Multisens Linear (antingen horisontellt, vertikalt eller snett).



| Beskrivning, tillgängliga tillval och material | |
|--|--|
| 1: Huvud 1a: Direktmonterad 1b: Extern | Kopplingsdosa med gängat eller skruvat lock för elanslutningar. Den omfattar komponenter som elplintar, transmitttrar och kabelförskruvningar. <ul style="list-style-type: none"> ▪ 316/316L ▪ Aluminiumlegeringar ▪ Andra material på förfrågan |
| 2: Stödsystem 2a: Med stänger och skyddskåpa | Stödram för explosionssäkerhetskrav. 316/316L |
| 2b: Med tredelad led | Stödram för egensäkerhetskrav. 316/316L |
| 3: Primär dykficka | Den primära dykfickan består av ett rör med en tjocklek som har beräknats och valts ut enligt internationella referensstandarder. Den har utformats för att skydda sensorer mot stränga processförhållanden såsom dynamiska och statiska laddningar och korrosion. Den består av två huvudzoner, en inne i processen och den andra utanför processen (dykfickans huvud). Den primära dykfickan går genom processanslutningen. På överdelen finns en klämringskoppling som möjliggör byte av mätinsatsen (om det är möjligt). <ul style="list-style-type: none"> ▪ 316/316L ▪ 321 ▪ 304/304L ▪ 310L |
| 4: Processanslutning, flänsad enligt ASME, eller EN-standarder | Utgörs av en fläns enligt internationella standarder, eller modifierad för att möta särskilda processkrav → 37. <ul style="list-style-type: none"> ▪ 316 + 316L ▪ 304/304L ▪ 310L ▪ 321 ▪ Andra material på förfrågan |
| 5: Insats | Mineraliserade jordade och ojordade termoelement eller resistanstemperaturdetektorer (Pt100) För detaljer, se tabellen med beställningsinformation. |
| 6-spetsutformning av: 6a: Dykfickor | Dessa är dykfickor med slutna ändar som säkerställer att sensorerna hålls i korrekt mätläge i den primära dykfickan. Ändarna på dessa dykfickor kan vara utformade på följande sätt: <ul style="list-style-type: none"> ▪ Svetsade termoblocksivor som säkerställer optimal värmeöverföring genom den primära dykfickans vägg och temperatursensorerna. Insatserna kan bytas. ▪ Individuella termoblock trycks mot den interna väggen för att säkerställa optimal värmeöverföring mellan den primära dykfickan och den utbytbara temperatursensorn. ▪ Rak spets. För detaljer, se tabellen med beställningsinformation. |
| 6b: Kanaler | Dessa är kanaler med öppna ändar som säkerställer att sensorerna hålls i korrekt mätläge i den primära dykfickan. Ändarna på dessa kanaler kan vara utformade på följande sätt: <ul style="list-style-type: none"> ▪ Tungor av bimetall som trycker sensorn mot innerväggen i den primära dykfickan. Denna kontakt leder till kortare svarstid. Insatserna kan inte bytas. ▪ Böjd spets. |
| 7: Lyftbult | Lyftanordning för enkel hantering under installationsfasen. SS 316 |
| 8: Förlängningskablar | För elanslutningar mellan insatserna och kopplingsdosa. <ul style="list-style-type: none"> ▪ Skärmad PVC ▪ Skärmad FEP ▪ Oskärmad PVC för direktanslutning |


| Beskrivning, tillgängliga tillval och material | |
|---|---|
| 9: Tillvalsanslutning (gångad tryckanslutning) | Reservanslutningar och kopplingar för tryckdetektion. |
| 10: Skydd 10a: Kabelkanal (vid huvud på avstånd) 10b: Skydd till kabelkanal 10c: Förlängningskabelöverdrag | Ledningsrörssystem: tillverkat av flexibel polyamid och ansluts till ovansidan av den primära dykfickan och den externa kopplingsdosan. Ledningsröröverdrag: består av två halvor och installeras mellan ovansidan av den primära dykfickan och kopplingsdosan. Förlängningskabelskydd: består av en formad platta i rostfritt stål fastsatt på kopplingsdosans ram för att skydda kabelanslutningarna. |
| 11: Klämringskoppling | Högpresterande hylsor för att säkerställa täthet mellan dykfickans överdel och omgivningen på utsidan. Idealiska för en mängd olika medier och tuffa förhållanden med höga temperaturer och tryck. |

4 Godkännande av leverans och produktidentifiering

4.1 Godkännande av leverans

Vid leveransens mottagande:

1. Kontrollera att förpackningen inte är skadad.
 - ↳ Rapportera alla skador direkt till tillverkaren. Installera inte skadade komponenter.
2. Kontrollera leveransens innehåll med hjälp av följesedeln.
3. Jämför märkskyltens data med specifikationerna på följesedeln.
4. Kontrollera den tekniska dokumentationen och alla övriga nödvändiga dokument, t.ex. certifikat, för att säkerställa att allt är komplett.

 Kontakta tillverkaren om något av villkoren inte uppfylls.

4.2 Produktidentifiering

Enheten kan identifieras på följande sätt:

- Specifikationer på märkskylten
- Ange serienumret på märkskylten i *Device Viewer* (www.endress.com/deviceviewer): all information om enheten samt en översikt över den tekniska dokumentationen som medföljer enheten visas.
- Ange serienumret på märkskylten i *Endress+Hauser Operations-appen* eller skanna QR-koden på märkskylten med *Endress+Hauser Operations-appen*. All information visas om enheten samt dess tillhörande tekniska dokumentation.

4.2.1 Märkskylt

Har du rätt enhet?

Märkskylten ger dig följande information om enheten:

- Identifiering av tillverkare, enhetsbeteckning
- Orderkod
- Utökad orderkod
- Serienummer
- Taggnamn (TAG) (tillval)
- Tekniska värden, t.ex. matningsspänning, strömförbrukning, omgivningstemperatur, kommunikationsspecifika data (tillval)

- Skyddsklass
 - Godkännanden med symboler
 - Hänvisning till säkerhetsinstruktioner (XA) (tillval)
- Jämför informationen på märkskylten med din order.

4.2.2 Tillverkarens namn och adress

| | |
|-----------------------|---|
| Tillverkarens namn: | Endress+Hauser Wetzler GmbH + Co. KG |
| Tillverkarens adress: | Obere Wank 1, D-87484 Nesselwang eller www.endress.com |

4.3 Förvaring och transport


| Kopplingsdosa | |
|------------------------------|----------------------------------|
| Med huvudtransmitter | -40 ... +95 °C (-40 ... +203 °F) |
| Med transmitter på DIN-skena | -40 ... +95 °C (-40 ... +203 °F) |

4.3.1 Luftfuktighet

Kondensation enligt IEC 60068-2-33:

- Huvudtransmitter: tillåten
- Transmitter på DIN-skena: ej tillåten

Maximal relativ luftfuktighet: 95 % enligt IEC 60068-2-30

 Förpacka enheten för förvaring och transport så att den är tillförlitligt skyddad mot stötar och yttre påverkan. Originalförpackningen ger bäst skydd.

Undvik följande miljöpåverkan vid förvaring:

- Direkt solljus
- Närhet till heta objekt
- Mekanisk vibration
- Aggressiva medier

4.4 Certifikat och godkännanden

Aktuella certifikat och godkännanden för produkten finns på www.endress.com på relevant produktsida:

1. Välj produkt med hjälp av filtren och sökfältet.
2. Öppna produktsidan.
3. Välj **Downloads**.

5 Montering

5.1 Monteringskrav

VARNING

Att inte följa dessa installationsriktlinjer kan leda till allvarlig personskada eller dödsfall

- Låt endast behörig personal utföra installationen.


⚠ VARNING**Explosioner kan leda till allvarlig personskada eller dödsfall**

- ▶ Innan någon ytterligare elektrisk eller elektronisk enhet ansluts i explosiv atmosfär måste instrument i kretsen vara installerade enligt egensäker eller icke-tändbenägen praxis för ledningsdragning för fältmontage.
- ▶ Verifiera att transmittornas driftatmosfär följer tillämpliga certifieringar för ställen med explosiv atmosfär.
- ▶ Alla kåpor och gängade komponenter måste sitta helt på plats för att uppfylla kraven på explosionssäkerhet.

⚠ VARNING**Processläckor kan leda till allvarlig personskada eller dödsfall**

- ▶ Lossa inte skruvade delar under drift. Installera och dra åt kopplingarna före trycksättning.

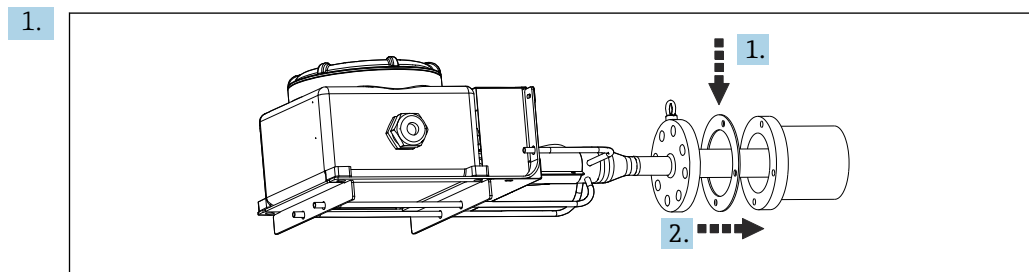
OBS**Ytterligare belastning och vibrationer från andra anläggningskomponenter kan påverka sensorelementens funktion.**

- ▶ Det är inte tillåtet att utsätta systemet för ytterligare belastning eller externa moment från anslutningen till ett annat system som inte ingår i installationsplanen.
- ▶ Systemet är inte lämpligt för installation på platser som utsätts för vibrationer. De resulterande belastningarna kan försämrå fogarnas tätningar och skada sensorelementens funktion.
- ▶ Det är slutanvändarens ansvar att installera lämpliga enheter för att undvika att tillåtna gränser överskrids.
- ▶ För miljövillkor, se teknisk information →  36
- ▶ Undvik all friktion när mätningssystemet installeras, särskilt så att gnistor inte bildas.
- ▶ Om installationen utförs med interna infrastrukturer med befintliga kärl måste man säkerställa att eventuell extern last (på den primära dykfickans spets) inte genererar deformationer och belastningar på enheten, särskilt på svetsfogar.

5.2 Montera armaturen

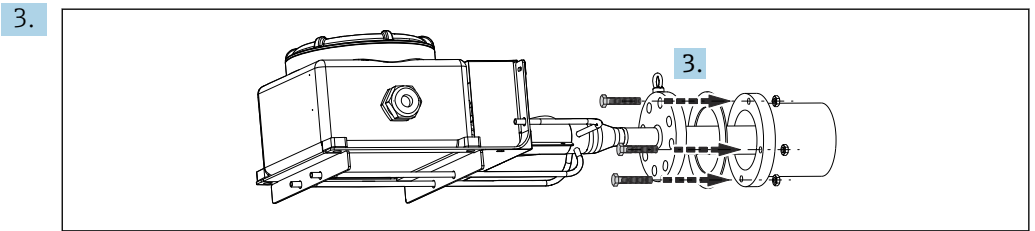
5.2.1 Monteringssekvens

När enheten installeras bör man utföra en intern inspektion av kärlet. Kontrollera så att det inte finns några hinder som gör det svårt att stoppa in enheten. Undvik all friktion när mätningssystemet installeras, särskilt så att gnistor inte bildas.

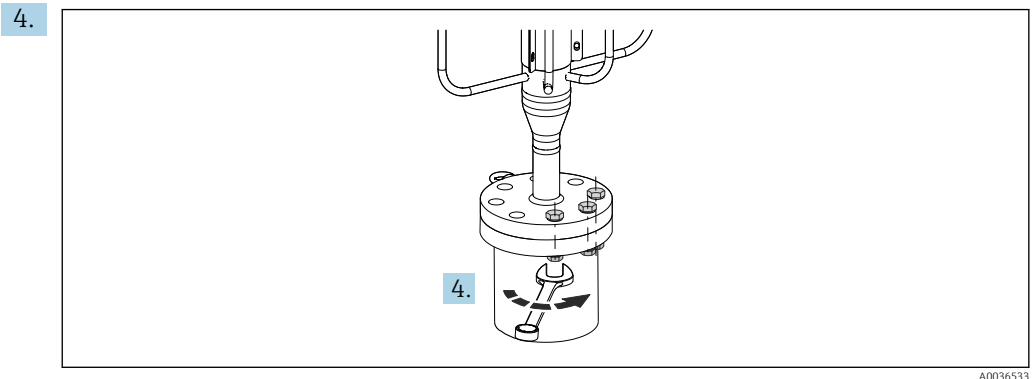


Placera packningen mellan flänsmunstycket och enhetens fläns (kontrollera först att packningsspåren på flänsarna är rena).

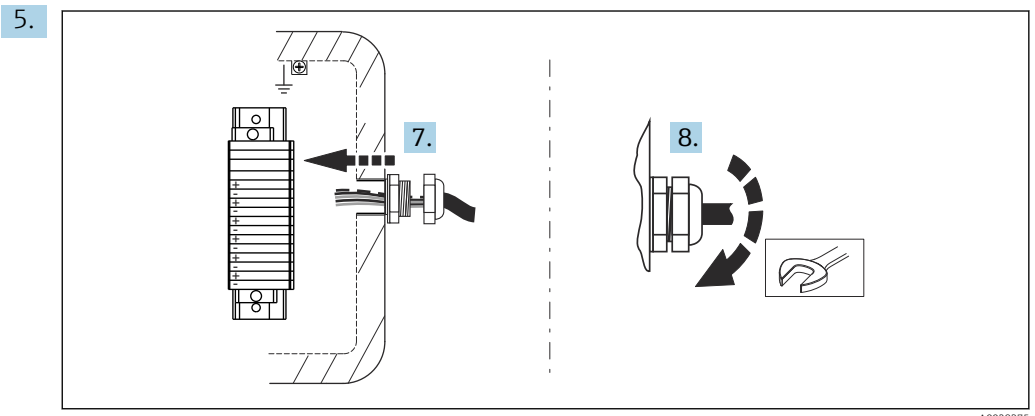
2. Flytta enheten till munstycket och för in huvuddykfickan genom munstycket. Undvik deformation.



Sätt bultarna i flänsarnas hål, skruva på muttrarna och dra åt dem med en passande nyckel – men inte helt.



Dra åt bultarna korsvis med lämpligt verktyg (kontrollerad åtdragning enligt tillämpliga standarder).



☑ 1 Sett från användaren

Koppla systemet genom att öppna kopplingsdosans lock och föra in förlängnings- eller kompensationskabeln igenom respektive kabelförskruvning i kopplingsdosan.

6. Dra åt kopplingsdosans kabelförskruvningar.
7. Anslut kablarna till kopplingsdosans plintar eller temperaturtransmittrar enligt medföljande kopplingsanvisningar. Var noga med att kablarnas taggnummer motsvarar plintarnas.
8. Se till att packningen hamnar på rätt plats och stäng locket, så att IP-kapslingsklassen inte påverkas. Sätt tömningsventilen i rätt läge (för kondensationskontroll).

OBS

Utför några enkla kontroller på det installerade termometriska systemet efter montering.

- ▶ Kontrollera att de gängade anslutningarna är ordentligt åtdragna. Dra åt till korrekt åtdragningsmoment om någon del har lossnat.
- ▶ Kontrollera att kablaget är korrekt anslutet, testa termoelementets elektriska kontinuitet (värm upp termoelementets varma lödställe, om möjligt) och kontrollera sedan att det inte finns några kortslutningar.

5.3 Kontroll efter montering

Före driftsättningen av mätsystemet måste man säkerställa att alla avslutande kontroller har utförts:

| Enhetens skick och specifikationer | |
|--|--------------------------|
| Är enheten intakt (visuell inspektion)? | <input type="checkbox"/> |
| Motsvarar omgivningsförhållandena enhetens specifikationer? Till exempel: <ul style="list-style-type: none"> ▪ Omgivningstemperatur ▪ Korrekta förhållanden | <input type="checkbox"/> |
| Är de gängade komponenterna intakta? | <input type="checkbox"/> |
| Är packningarna intakta? | <input type="checkbox"/> |
| Installation | |
| Är utrustningen inriktad mot munstyckets axel? | <input type="checkbox"/> |
| Är flänsarnas packningsspår rena? | <input type="checkbox"/> |
| Finns koppling mellan flänsen och dess motfläns? | <input type="checkbox"/> |
| Är den primära dykfickan intakt? | <input type="checkbox"/> |
| Sitter bultarna helt inne i flänsarna? Kontrollera att flänsen är ordentligt fäst vid munstycket. | <input type="checkbox"/> |
| Är den primära dykfickan korrekt fäst vid de interna infrastrukturerna (om tillämpligt)? | <input type="checkbox"/> |
| Är kabelförskruvningarna åtdragna på förlängningskablarna? | <input type="checkbox"/> |
| Är förlängningskablarna anslutna till kopplingsdosans plintar? | <input type="checkbox"/> |
| Är förlängningskabelns skydd (om beställt) korrekt ihopsatt och stängt? | <input type="checkbox"/> |

6 Ledningsdragning

⚠ OBSERVERA

Om anvisningarna inte följs kan elektroniska komponenter gå sönder eller sluta att fungera.

- ▶ Koppla från strömförsörjningen innan enheten installeras eller ansluts.
- ▶ När du ansluter Ex-godkända enheter i explosionsfarliga områden, observera relevanta instruktioner och kopplingsscheman i den specifika Ex-dokumentationen utöver användarinstruktionerna. Din lokala Endress+Hauser-representant kan hjälpa till vid behov.

i När du drar ledningar till en transmitter måste du också följa instruktionerna för ledningsdragning i de medföljande Kortfattade användarinstruktionerna för relevant transmitter.

Koppla in enheten enligt följande:

1. Öppna kopplingsdosans lock.

2. Öppna kabelförskruvningarna på sidorna på kopplingsdosan.
3. För in kablarna genom öppningarna i kabelförskruvningarna.
4. Anslut kablarna enligt anvisningarna på
5. Dra åt skruvplintarna efter att ledningsdragning har slutförts. Dra åt kabelförskruvningarna igen. Stäng husets kåpa.
6. Före driftsättning är det viktigt att följa instruktionerna i checklisten för "kontroll efter anslutning" för att undvika anslutningsfel. → 📄 21

6.1 Snabbguide för ledningsdragning

Plintadressering

OBS

Elektroniska delar kan gå sönder eller sluta fungera på grund av elektrostatisk urladdning.

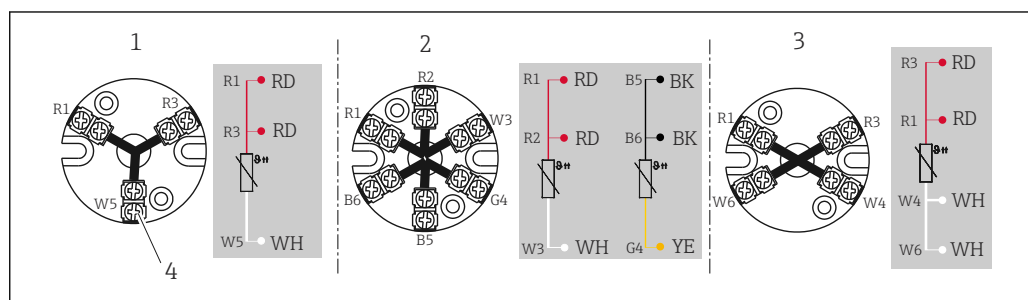
- ▶ Vidta åtgärder för att skydda plintarna från elektrostatisk urladdning.

i Vid direkt kabeldragning mellan termoelementet och RTD-sensorerna ska en förlängnings- eller kompenseringskabel användas för att undvika felaktiga mätvärden. Den angivna polariteten på den aktuella kopplingsplinten och kopplingsschemat måste följas.

Enhetens tillverkare är inte ansvarig för planering eller installation av fältbussanslutningskablarna. Tillverkaren kan därför inte hållas ansvarig för eventuella skador som uppstår på grund av olämpligt materialval eller på grund av felaktig installation.

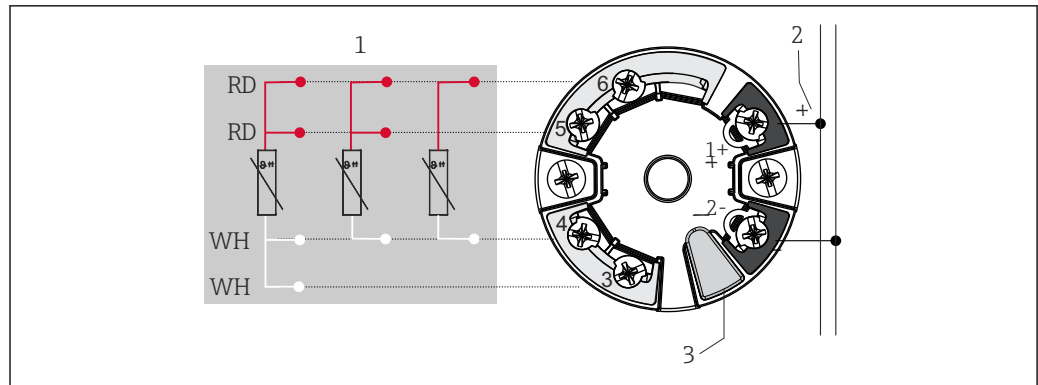
6.1.1 Kopplingsscheman

Typ av RTD-sensoranslutning



2 Monterad kopplingsplint

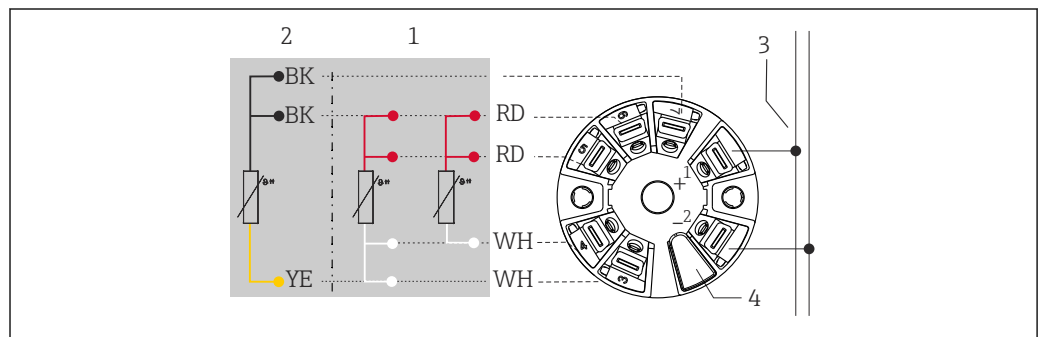
- 1 3-tråds, enkel
- 2 2 x 3-tråds, enkel
- 3 4-tråds, enkel
- 4 Skruv på utsidan



A0045464

3 Huvudmonterad transmitter TMT7x eller TMT31 (enkel ingång)

- 1 Sensoringång, RTD och Ω : 4-, 3- och 2-tråds
- 2 Strömförsörjning eller fältbussanslutning
- 3 Displayanslutning/CDI-gränssnitt

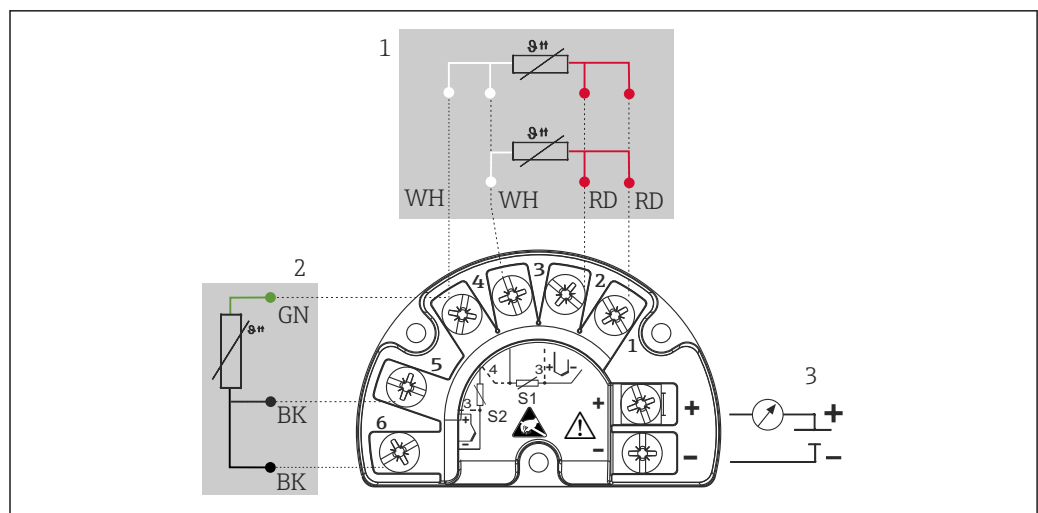


A0045466

4 Huvudmonterad transmitter TMT8x (dubbel ingång)

- 1 Sensoringång 1, RTD: 4- och 3-tråds
- 2 Sensoringång 2, RTD: 3-tråds
- 3 Strömförsörjning eller fältbussanslutning
- 4 Displayanslutning

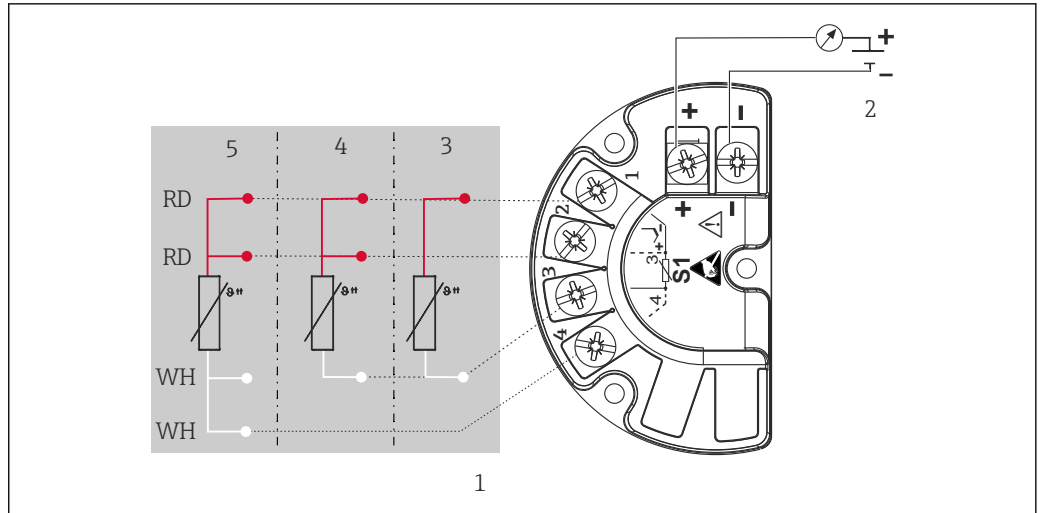
Monterad fälttransmitter: Försedd med skruvplintar



A0045732

5 TMT162 (dubbel ingång)

- 1 Sensoringång 1, RTD: 3- och 4-tråds
- 2 Sensoringång 2, RTD: 3-tråds
- 3 Strömförsörjning, fälttransmitter och analog utgång 4 ... 20 mA eller fältbussanslutning

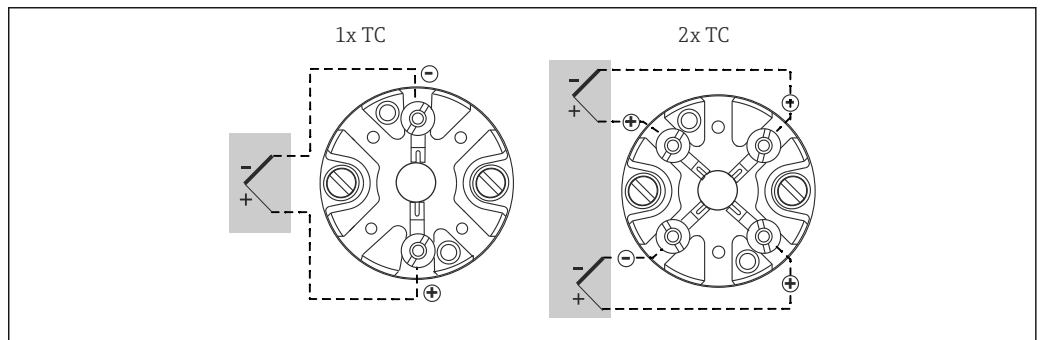


A0045733

6 TMT142B (enkel ingång)

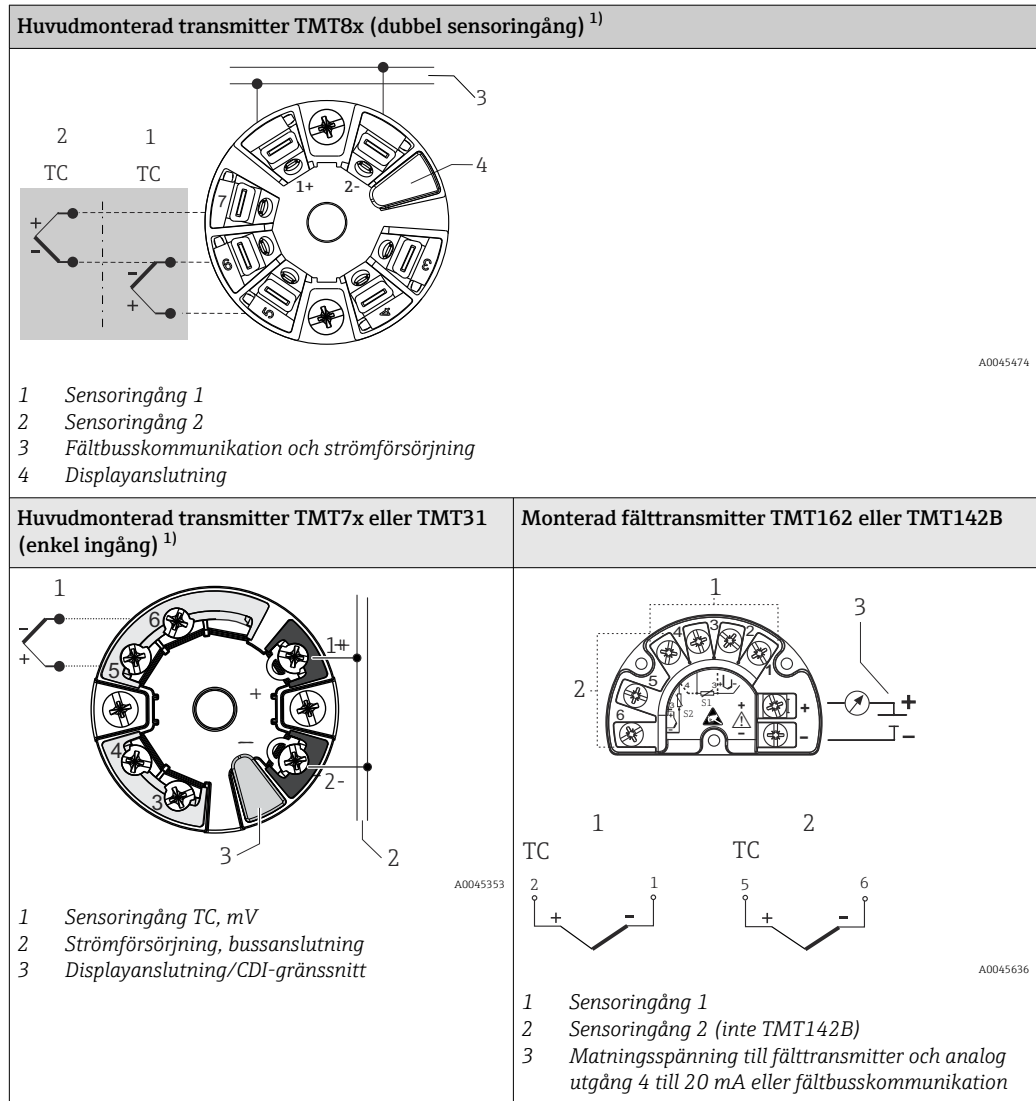
- 1 Sensoringång RTD
- 2 Strömförsörjning, fälttransmitter och analog utgång 4 ... 20 mA, HART®-signal
- 3 2-tråds
- 4 3-tråds
- 5 4-tråds

Typ av sensoranslutning termoelement (TC)



A0012700

7 Monterad kopplingsplint



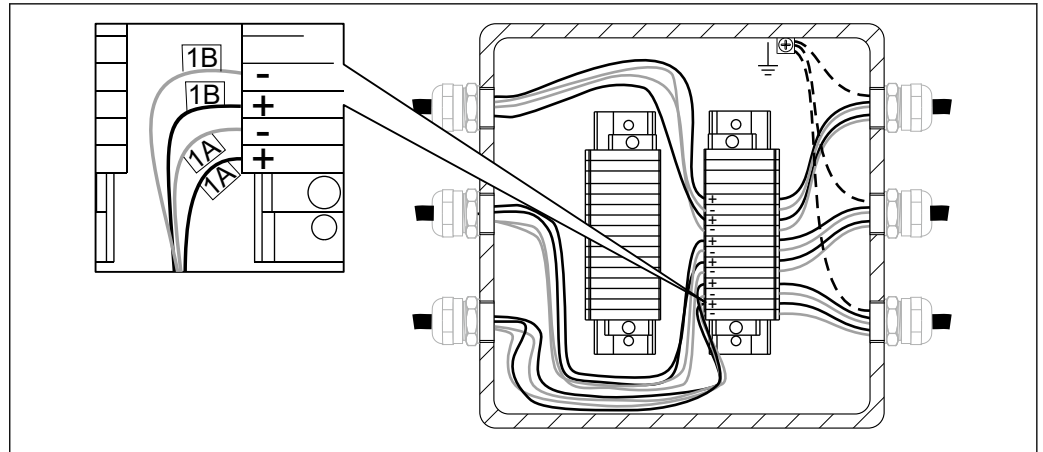
1) Försedd med fjäderplintar om inte skruvplintar uttryckligen väljs eller om en dubbel sensor installeras.

Färger på ledningar för termoelement

| Enligt IEC 60584 | Enligt ASTM E230 |
|---|---|
| <ul style="list-style-type: none"> ▪ Typ J: svart (+), vit (-) ▪ Typ K: grön (+), vit (-) ▪ Typ N: rosa (+), vit (-) ▪ Typ T: brun (+), vit (-) | <ul style="list-style-type: none"> ▪ Typ J: vit (+), röd (-) ▪ Typ K: gul (+), röd (-) ▪ Typ N: orange (+), röd (-) ▪ Typ T: blå (+), röd (-) |

6.2 Anslutning av sensorkablar

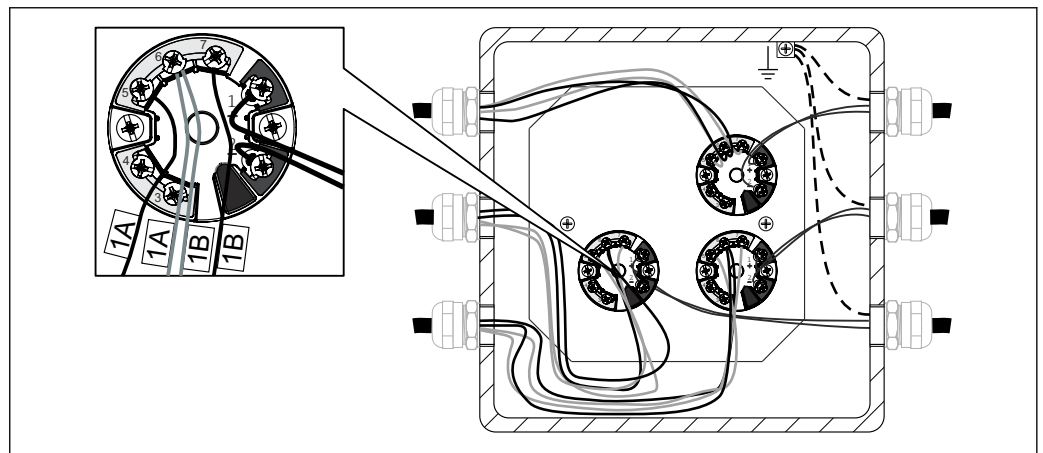
i Varje sensor är märkt med ett eget taggnummer. Alla kablar är alltid anslutna till de installerade transmittarna eller plintarna som standardkonfigurering.



A0033288

8 Direkt anslutning till den monterade kopplingsplinten. Exempel på invändig märkning av sensorkablar med 2 x TC-sensorer i insats nr 1.

Anslutningen sker sekventiellt, vilket innebär att ingångskanalerna för transmitter nr 1 ansluts till mätinsatsledningarna med början vid insats nr 1. Transmitter nr 2 används inte förrän alla kanaler för transmitter nr 1 har anslutits. Kablarna för varje insats är märkta med ordningsnummer från 1. Om två sensorer används har den invändiga märkningen ett suffix för att skilja mellan sensorerna, t.ex. 1A och 1B för två sensorer i samma insats eller mätpunkt nr 1.



A0033289


9 Monterad och ansluten huvudtransmitter. Exempel på invändig märkning av sensorledning med 2 x TC

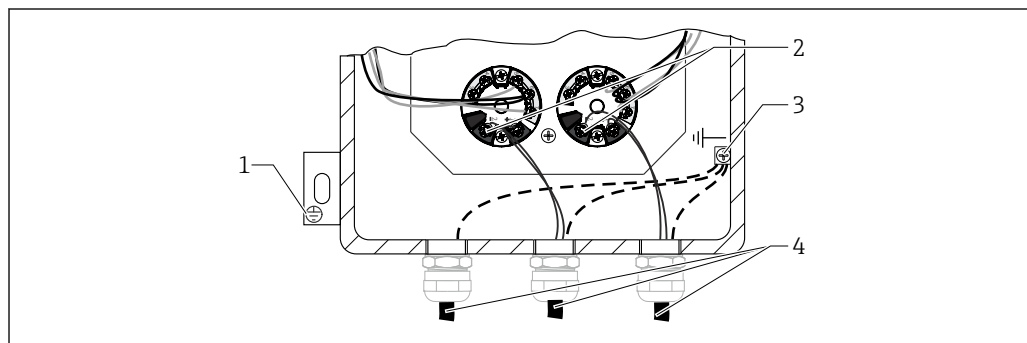
| Sensortyp | Transmittertyp | Anslutningsregel |
|------------------|--|---|
| 1 x RTD eller TC | <ul style="list-style-type: none"> ▪ Enkel ingång (en kanal) ▪ Dubbla ingångar (två kanaler) ▪ Flerkanalig ingång (8 kanaler) | <ul style="list-style-type: none"> ▪ 1 huvudtransmitter per insats ▪ 1 huvudtransmitter för 2 insatser ▪ 1 flerkanalig transmitter för 8 insatser |
| 2 x RTD eller TC | <ul style="list-style-type: none"> ▪ Enkel ingång (en kanal) ▪ Dubbla ingångar (två kanaler) ▪ Flerkanalig ingång (8 kanaler) | <ul style="list-style-type: none"> ▪ Ej tillgänglig, exklusive anslutningar ▪ 1 huvudtransmitter per insats ▪ 1 flerkanalig transmitter för 4 insatser |

6.3 Ansluta strömförsörjning och signalkablar

Kabelspecifikation

- En skärmad kabel rekommenderas för fältbuskommunikation. Ta hänsyn till anläggningens jordning.
- Plintarna för anslutning av signalkabeln (1+ och 2-) är skyddade mot polomkastning.
- Ledarens tvärsnitt:
 - Max. 2,5 mm² (14 AWG) för skruvplintar
 - Max. 1,5 mm² (16 AWG) för fjäderplintar

Följ alltid det allmänna förfarandet på →  14.




A003290

 10 Ansluta signalkabeln och strömförsörjningen till den installerade transmittern

- 1 Utvändigt jordanslutning
- 2 Anslutningar för signalkabel och strömförsörjning
- 3 Invändig jordanslutning
- 4 Skärmad signalkabel, rekommenderas för fältbussanslutning

6.4 Skärmning och jordning

 För specifik elektrisk skärmning och jordning av transmitters anslutningar, se den installerade transmitters handbok.


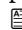
Där det är tillämpligt ska nationella föreskrifter och riktlinjer för installation följas under installationen! Vid stora skillnader i potential mellan de olika jordningspunkterna ansluts endast en skärmningspunkt direkt till referensjord. I system utan potentialutjämnning ska därför kabelskärmningen på fältbussystem endast vara jordad på ena sidan, t.ex. vid matningsenheten eller vid säkerhetsbarriärerna.

OBS

Om kabelns skärmning är jordad på mer än ett ställe i system utan potentialutjämnning kan utjämningsström från strömförsörjningen uppstå, vilket kan skada signalkabeln eller ha allvarlig inverkan på signalöverföringen.

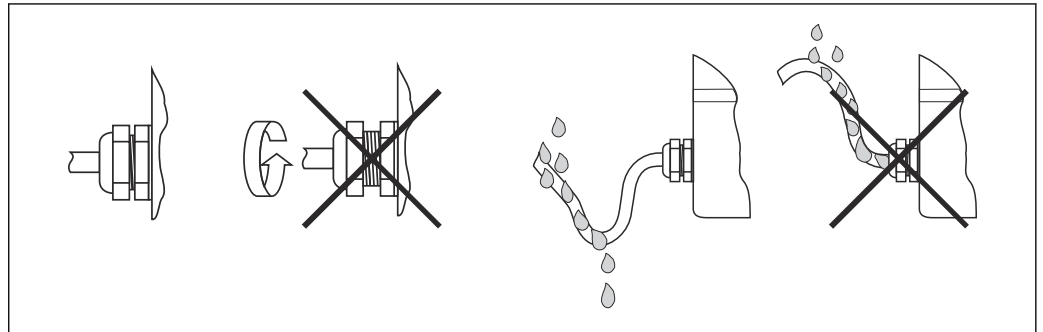
- ▶ I sådana fall ska skärmningen på signalkabeln endast jordas på en sida, dvs. den får inte vara ansluten till husets jordanslutning (kopplingshuvud, fälthus). Ej ansluten skärmning måste isoleras!

6.5 Säkerställa kapslingsklass

Enheten uppfyller kapslingsklass IP 66: för att uppfylla kapslingsklassen efter installation eller underhåll måste följande punkter beaktas: →  11,  21

- Husets tätningar måste vara rena och intakta innan de sätts tillbaka i tätningsfalsen. Om de är för torra bör de rengöras eller kanske till och med bytas.
- Alla husets skruvar och lock måste vara åtdragna.
- De kablar som används för anslutning måste ha rätt ytterdiameter enligt specifikationerna (t.ex. M20 x 1,5, kabeldiameter från 8 till 12 mm, 0,315 till 0,47 tum).

- Dra åt kabelförskruvningen.
- Dra kabeln eller ledningen i en slinga innan den sätts i ingången (vattenlås). Det gör att eventuell fukt som bildas inte kan komma in i förskruvningen. Installera mätinstrumentet så att kabel- eller kanalingångarna inte är vända uppåt.
- Ingångar som inte används bör täppas till med medföljande blindplåtar.



A0011260

11 Anslutningstips för att bibehålla IP-skydd

6.6 Kontroll efter anslutning

| | |
|---|--------------------------|
| Är enheten intakt (invändig inspektion av utrustningen)? | <input type="checkbox"/> |
| Elanslutning | |
| Motsvarar matningsspänningen specifikationerna på märkskylten? | <input type="checkbox"/> |
| Har de monterade kablarna lämplig dragavlastning? | <input type="checkbox"/> |
| Är strömförsörjningen och signalkablarna korrekt anslutna? → 15 | <input type="checkbox"/> |
| Är alla skruvplintar ordentligt åtdragna och har anslutningarna till fjäderplintarna kontrollerats? | <input type="checkbox"/> |
| Är alla kabelförskruvningar installerade, ordentligt åtdragna och täta? | <input type="checkbox"/> |
| Är alla huskåpor installerade och ordentligt åtdragna? | <input type="checkbox"/> |
| Motsvarar märkningen på plintarna och kablarna varandra? | <input type="checkbox"/> |
| Har termoelementets elektriska kontinuitet verifierats? | <input type="checkbox"/> |

7 Driftsättning

7.1 Förberedelser

Konfigureringsriktlinjer för standard-, utökad och avancerad driftsättning av Endress+Hauser-instrument för att garantera instrumentets funktion enligt:

- Endress+Hausers handbok
- Kundens konfigurationsspecifikationer, och/eller
- Applikationsförhållanden, om tillämpligt enligt processförhållandena

Både den driftansvarige och den processansvarige bör informeras om att ett driftsättningsjobb ska utföras, och följande åtgärder bör utföras:

- Ta reda på vilken kemikalie eller fluid som mäts (enligt säkerhetsdatabladet) innan någon sensor som är ansluten till processen kopplas bort, där så är tillämpligt.
- Ta hänsyn till temperatur- och tryckförhållandena.
- Öppna aldrig en processkoppling och lossa aldrig någon flänsbult förrän du har kontrollerat att det är säkert.

- Var noga med att inte störa processen vid bortkoppling av ingångar/utgångar eller signalsimulering.
- Se till att verktyg, utrustning och kundprocessen skyddas från kontaminering. Bestäm och planera vilka rengöringssteg som behövs.
- Om kemikalier krävs vid driftsättningen (t.ex. som reagenser för standarddrift eller för rengöring), måste säkerhetsföreskrifterna alltid efterföljas.

7.1.1 Referensdokument

- Endress+Hausers standardprocedurer för hälsa och säkerhet (se dokumentationskod BP01039H)
- Handböcker till relevanta verktyg och utrustning som behövs för att utföra driftsättningen.
- Relevant Endress+Hauser-servicedokumentation (handbok, arbetsinstruktioner, serviceinfo, servicehandbok etc.).
- Kalibreringscertifikat för kvalitetsrelaterad utrustning, i förekommande fall.
- Säkerhetsdatablad, i förekommande fall.
- Kundenspecifika dokument (säkerhetsinstruktioner, installationsanvisningar etc.).

7.1.2 Verktyg och utrustning

Konfigurationsverktyg för multimeter och instrument enligt ovan nämnda åtgärdslista.

7.2 Kontroll efter installation

Före driftsättningen av enheten måste man säkerställa att alla avslutande kontroller har utförts

- Checklista för kontroll efter installation
- Checklista för kontroll efter anslutning

Driftsättningen bör utföras enligt våra driftsättningssegment (standard, utökad och avancerad).

7.2.1 Standarddriftsättning

Okulär besiktning av enheten

1. Kontrollera om instrumenten har skadats under transport/leverans eller montering/anslutning
2. Kontrollera att installationen har utförts enligt handboken
3. Kontrollera att anslutningarna har utförts enligt handboken och lokala föreskrifter (t.ex. jordning)
4. Kontrollera att instrumenten är damm-/vattentäta
5. Kontrollera överensstämmelse med säkerhetsmässiga försiktighetsåtgärder (t.ex. radiometriska mätningar)
6. Slå på instrumenten
7. Kontrollera larmlistan, i tillämpliga fall

Omgivningsförhållanden

1. Kontrollera att miljöförhållandena är lämpliga för instrumenten:
Omgivningstemperatur, luftfuktighet (kapslingsklass IPxx), vibrationer, riskklassade områden (Ex, Dust-Ex), RFI/EMC, solskydd etc.
2. Kontrollera att instrumenten är åtkomliga för drift och underhåll

Konfigurationsparametrar

- ▶ Konfigurera instrumenten enligt handboken med de parametrar som angivits av kunden eller omnämns i specifikationerna

Kontroll av utsignalvärde

- ▶ Kontrollera och bekräfta att den lokala displayen och instrumentens utsignaler motsvarar kundens display

7.2.2 Utökad driftsättning

Förutom stegen för standarddriftsättning ska följande utföras:

Instrumentöverensstämmelse

1. Kontrollera att mottagna instrument stämmer med inköpsordern eller konstruktionsspecifikationerna, inklusive tillbehör, dokumentation och certifikat
2. Kontrollera programvaruversionen (t.ex. applikationsprogram som Batching) om det tillhandahålls
3. Kontrollera att dokumentationen har rätt utgåva och version

Funktionskontroll

1. Test instrumentutgångar, inklusive brytpunkter, reservgångar/utgångar med intern eller extern simuleringsverktyg (t.ex. FieldCheck)
2. Jämför mätdata/resultat med kundens referens (t.ex. laboratorieresultat för en analytisk enhet, viktuppgifter från en våg för en batching-applikation etc.)
3. Justera instrumenten vid behov enligt handboken

7.2.3 Avancerad driftsättning

Den avancerade driftsättningen inkluderar ett kretstest, förutom de steg som ingår i standarddriftsättning och utökad driftsättning.

Kretstest

1. Simulera minst 3 utsignaler från instrumenten till kontrollrummet
2. Avläs/notera de simulerade och indikerade värdena, och se om de är linjära

7.3 Tillkoppla enheten

När slutkontrollerna har gjorts är det dags tillkoppla matningsspänningen. Sedan är flerpunktstemperaturgivaren klar att användas. Om Endress+Hauser-temperaturtransmittar används, se de kortfattade användarinstruktionerna som bifogas för driftsättning.

8 Diagnostik och felsökning

8.1 Allmän felsökning

För elektronik, börja alltid felsökningen med checklistorna i motsvarande handböcker. Då kommer du direkt (via diverse frågor) till problemets orsak och lämpliga åtgärder.

För hela temperaturenheten, se följande instruktion.

OBS**Reparera delar av enheten**

- ▶ I händelse av ett allvarligt fel kan en mätenhet behöva bytas ut. Vid byte, se avsnittet "Retur" →  29.

Före driftsättningen av mätsystemet måste man säkerställa att alla avslutande kontroller har utförts:

- Följ checklistan i avsnittet "Kontroll efter montering" →  14
- Följ checklistan i avsnittet "Kontroll efter anslutning"

Om transmittar används, se dokumentationen för den installerade transmittern om diagnostik och felsökning.

9 Underhåll och reparationer

9.1 Allmän information

Säkerställ att enheten är lätt åtkomlig för underhåll. Om en komponent ska bytas ut måste den ersättas med en originalreservdel från Endress+Hauser så att samma egenskaper och prestanda kan garanteras. För att säkerställa fortsatt driftsäkerhet och tillförlitlighet bör endast reparationer som uttryckligen är godkända av Endress+Hauser utföras på enheten. Reparationer ska utföras i enlighet med regionala och nationella föreskrifter för reparation av elektriska enheter.

9.2 Reservdelar

Reservdelar som för närvarande finns tillgängliga till produkten finns online på: http://www.products.endress.com/spareparts_consumables.

Ange enhetens serienummer vid beställning av reservdelar.

Följande reservdelar finns för flerpunktstemperaturgivare:

- Kompletta kopplingsdosa
- Temperaturinsatser (om tillämpligt)
- Temperaturtransmitter
- Elanslutning
- DIN-skena
- Platta för elektriska kopplingsplintar
- Kabelförskruvning
- Tätningshylsa för kabelförskruvning
- Adaptrar för kabelförskruvning
- Stödsystem för kopplingsdosa

Följande ytterligare tillbehör kan väljas oberoende av produktkonfigurationen:

- Trycktransmitter
- Tryckmanometer
- Armatyr
- Ventilblock
- Ventiler

Vid utförande med utbytbara insatser måste följande arbetsmoment utföras.

OBS

- ▶ Innan en sensor byts måste det säkerställas att det inte längre finns något tryck i den primära dykfickan. Detta kontrolleras genom tryckvärdet som visas på tryckmätutrustningen (manometer eller trycktransmitter) som är ansluten till tryckporten.

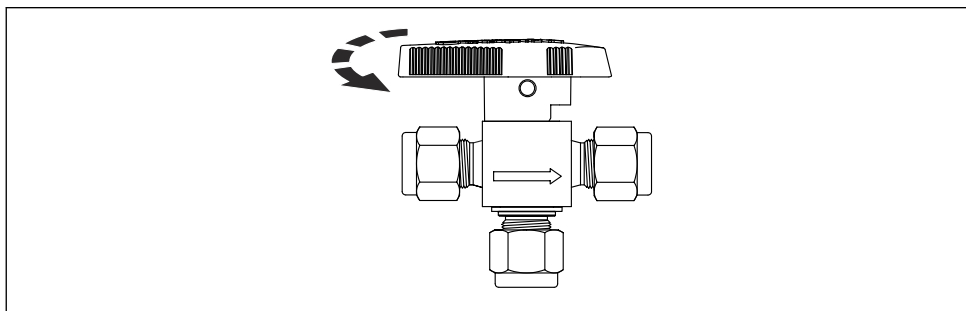
Vid trycksatta förhållanden och om endast en tryckmätare/transmitter är installerad, får inga sensorer bytas.

OBS

- Observera: Om det saknas tryckport är direkt underhållsarbete på sensorerna inte tillåtet. Endast arbeten som begränsas till komponenterna på kopplingsdosan (kabelförskruvningar, transmittar, anslutningsplintar osv.) är tillåtna.

Om en manometer/trycktransmitter monterats i kombination med ventilblock eller flervägsventiler kan sensorer bytas även under driftförhållanden, så länge säkerhetsåtgärderna nedan har vidtagits:

1.



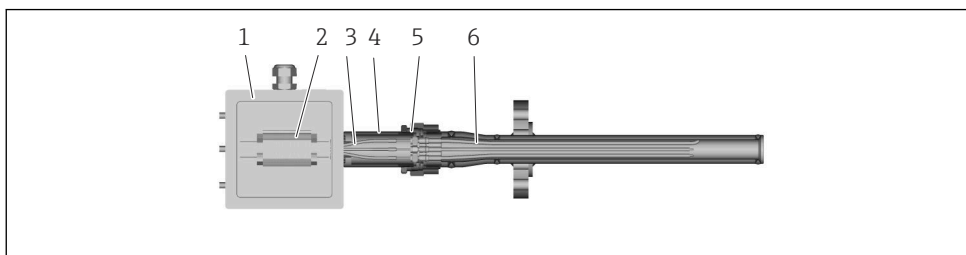
A0036098

Placera flervägsventilen i dräneringsposition (se om möjligt till att tryckmätaren förblir aktiv).

2. Töm ut fluiderna till en utblåsningsledning, eller genom att följa lokala säkerhetsföreskrifter.
3. Säkerställ att övertrycket har släppts ut fullständigt.
4. Återställ flervägsventilen till ursprungsläget för tryckdetektering.
5. Övervaka tryckmätaren under rimlig tid (beroende på processförhållandena). Endast om trycket inte ökar ordentligt igen (inom 20–30 minuter) kan du gå vidare med följande steg:

Fall 1: Konstruktion med tredelad förskruvning (egensäker konstruktion)

1.



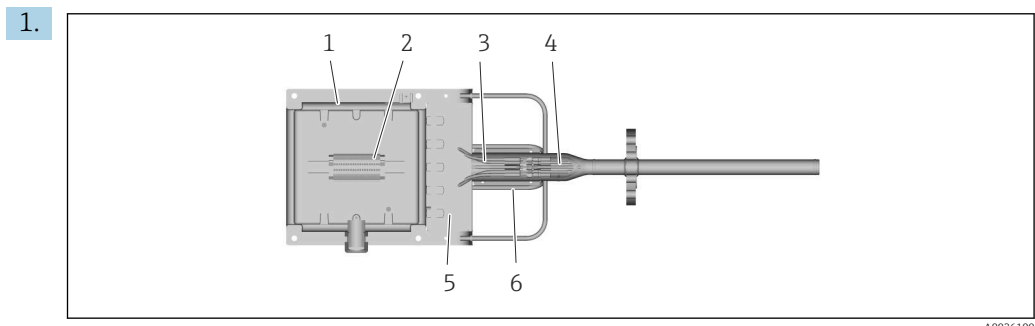
A0036099

Öppna kopplingsdosans lock (1).

2. Koppla bort sensorkablarna (3) för alla mätinsatser (6) från kopplingsplinten (2) eller transmittern inne i kopplingsdosan (processidan).
3. Skruva av sexkantmuttern fullständigt från den tredelade leden (5).
4. Ta bort kopplingsdosan och adaptern (4) så att alla förlängningskablar och klämringsskopplingarna till sensorn är åtkomliga.
5. Lossa klämringsskopplingens muttrar.
6. Dra försiktigt och långsamt ut insatserna hela vägen. Säkerställ att gängan och tätningssätena till klämringsskopplingarna inte skadas.

7. Observera att metallhylsan i den uppskruvade klämringsskopplingen måste bytas varje gång denna åtgärd utförs. En ny uppsättning metallhylsor krävs för att uppfylla samma specifikationer som den utbytta delen.
8. För in den nya insatsen genom klämringsskopplingen med spetsen först. Längden och specifikationerna för den nya mätinsatsen (från Endress+Hauser) måste uppfylla samma specifikationer som den utbytta delen.
9. Dra åt muttern till klämringsskopplingen enligt tillverkarens anvisningar.
10. Rengör den tredelade ledens komponenter vid behov. Var noga med att inte skada ytan.
11. Sätt tillbaka kopplingsdosan till ursprungsläget och i samma riktning. Säkerställ att förlängningskabelknippet förs in fullständigt i kopplingsdosan.
12. Skruva på och dra åt sexkantmuttern på förskruvningen.
13. Anslut mätinsatsens alla anslutningsledningar till lämplig kopplingsplint eller transmittor i kopplingsdosan med hjälp av kopplingsschemat.
14. Stäng husets kåpa.

Fall 2: Konstruktion med direktmonterad stöddram (explosionssäker konstruktion)

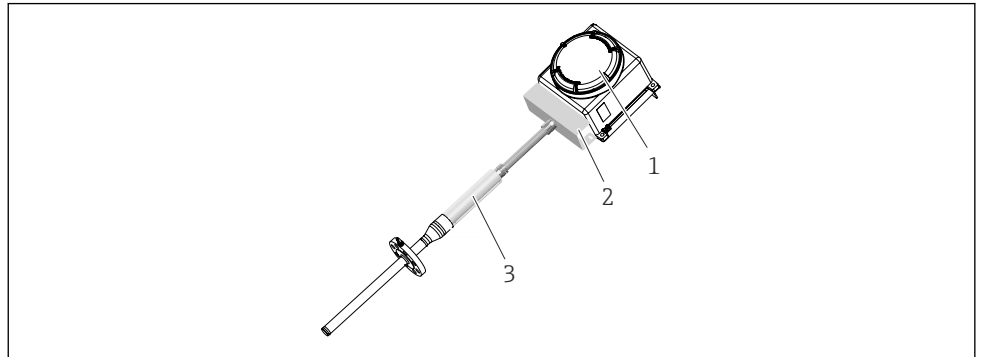


1. Öppna kopplingsdosans lock (1).
2. Koppla bort sensorablarna (3) för mätinsatserna (4) som ska bytas (eller hela uppsättningen vid fullständigt underhåll) från kopplingsplinten (2) eller transmittorn inuti kopplingsdosan (processidan).
3. Ta bort kabelförskruvningens skyddsplåt (5).
4. Ta bort förlängningskabelns överdrag (6).
5. Lossa kabelförskruvningens tätningsskruv för den berörda insatsen (eller alla insatser) och dra ut förlängningskablarna ur kopplingsdosan.
6. Lossa klämringsskopplingens muttrar.
7. Dra långsamt och försiktigt ut sensorerna fullständigt. Säkerställ att gängen och tätningssätena till klämringsskopplingarna inte skadas.
8. Observera att metallhylsan i den uppskruvade klämringsskopplingen måste bytas varje gång denna åtgärd utförs. En ny uppsättning metallhylsor krävs för att uppfylla samma specifikationer som den utbytta delen.
9. För in den nya insatsen genom klämringsskopplingen med spetsen först. Längden och specifikationerna för den nya mätinsatsen (från Endress+Hauser) måste uppfylla samma specifikationer som den utbytta delen.
10. För in förlängningskablarna till den nya sensorn i kabelförskruvningen.
11. Dra åt muttern till klämringsskopplingen enligt tillverkarens anvisningar.
12. Dra åt kabelförskruvningens tätningsskruv.
13. Anslut mätinsatsens alla anslutningsledningar till lämplig kopplingsplint eller transmittor i kopplingsdosan med hjälp av kopplingsschemat.

14. Sätt tillbaka kabelförskruvningens skyddsplåt och förlängningskabelns överdrag.
15. Stäng husets kåpa.

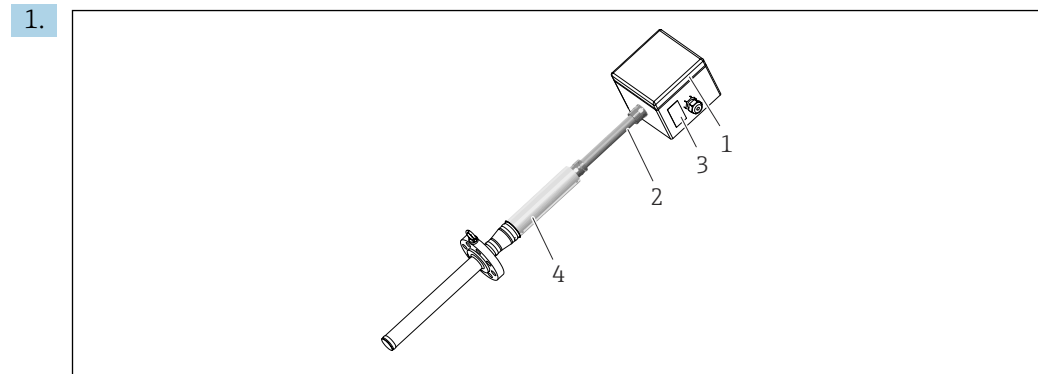
Fall 3: Konstruktion med kopplingsdosa på avstånd och skyddskanal (explosionssäker konstruktion)

1.



A0036101

- Öppna kopplingsdosans lock (1).
2. Koppla bort sensorkablarna för alla mätinsatser som ska bytas från kopplingsplintarna eller transmittarna inuti kopplingsdosan (processidan).
3. Ta bort förlängningskabelskyddet (2) från kopplingsdosan.
4. Öppna ledningsrörets överdrag (3).
5. Lossa kabelförskruvningarnas tätningsmuttrar för alla insatserna och ta bort förlängningskablarna från kopplingsdosan.
6. Dra ut hela förlängningskabelknippet.
7. Ta bort skydden till kabelkanalerna helt.
8. Lossa klämringsskopplingens muttrar.
9. Dra långsamt och försiktigt ut sensorerna fullständigt. Säkerställ att gängan och tätningssätena till klämringsskopplingarna inte skadas.
10. Observera att metallhylsan i den uppskruvade klämringsskopplingen måste bytas varje gång denna åtgärd utförs. En ny uppsättning metallhylsor krävs för att uppfylla samma specifikationer som den utbytta delen.
11. För in det nya förlängningskabelknippet i kanalen.
12. För in alla nya insatser genom klämringsskopplingarna, med spetsarna först. Längden och specifikationerna för alla nya mätinsatser (från Endress+Hauser) måste uppfylla samma specifikationer som den utbytta delen.
13. För in de nya sensorernas förlängningskablar i sina kabelförskruvningar.
14. Dra åt muttern till klämringsskopplingen enligt tillverkarens anvisningar.
15. Dra åt kabelförskruvningens tätningsmutter.
16. Anslut mätinsatsens alla anslutningsledningar till lämplig kopplingsplint eller transmitter i kopplingsdosan med hjälp av kopplingsdiagrammet.
17. Sätt tillbaka förlängningskabelns överdrag och ledningsrörsöverdragen.
18. Stäng husets kåpa.

Fall 4: Konstruktion med kopplingsdosa på avstånd och skyddskanal (egensäker konstruktion)

1. Öppna kopplingsdosans lock (1).
2. Koppla bort sensorkablarna för alla mätinsatser som ska bytas från kopplingsplintarna eller transmittarna inuti kopplingsdosan (processidan).
3. Ta bort kabelkanalen (2) från kopplingsdosan (3).
4. Öppna förlängningskablarnas överdrag (4).
5. Dra ut hela förlängningskabelknippet.
6. Ta bort förlängningskabelskydden (4) fullständigt.
7. Lossa klämringskopplingens muttrar.
8. Dra långsamt och försiktigt ut sensorerna fullständigt. Säkerställ att gängan och tätningssätena till klämringskopplingarna inte skadas.
9. Observera att metallhylsan i den uppskruvade klämringskopplingen måste bytas varje gång denna åtgärd utförs. En ny uppsättning metallhylsor krävs för att uppfylla samma specifikationer som den utbytta delen.
10. För in det nya förlängningskabelknippet i kanalen.
11. För in alla nya insatser genom klämringskopplingarna, med spetsarna först. Längden och specifikationerna för alla nya mätinsatser (från Endress+Hauser) måste uppfylla samma specifikationer som den utbytta delen.
12. Dra åt muttern till klämringskopplingen enligt tillverkarens anvisningar.
13. Dra åt kabelkanalen (2) mot kopplingsdosan.
14. Anslut mätinsatsens alla anslutningsledningarna till lämplig kopplingsplint eller transmitter i kopplingsdosan med hjälp av kopplingsschemat.
15. Sätt tillbaka förlängningskablarnas överdrag (4).
16. Stäng husets kåpa.

9.3 Endress+Hauser-servicetjänster

| Service | Beskrivning |
|----------------|--|
| Certifieringar | Endress+Hauser kan uppfylla kraven på konstruktion, produkttillverkning, tester och driftsättning enligt specifika godkännanden genom att konstruera eller tillhandahålla enskilda certifierade komponenter och genom att kontrollera integrationen i hela systemet. |
| Underhåll | Alla Endress+Hausers system är konstruerade för enkelt underhåll tack vare modulkonstruktion, så att gamla eller utslitna delar kan bytas ut. Standardiserade delar säkerställer snabbt underhåll. |

| Service | Beskrivning |
|--------------|--|
| Kalibrering | Endress+Hausers utbud av kalibreringstjänster innefattar verifieringstester på plats, ackrediterade laboratoriekalibreringar, certifikat och spårbarhet för att säkerställa regelefterlevnad. |
| Installation | Endress+Hauser hjälper till att driftsätta anläggningar och minimera kostnaderna. Felfri installation är avgörande för mätsystemets kvalitet och för att anläggningen ska kunna drivas tillförlitligt under hela livslängden. Vi tillhandahåller rätt expertis vid rätt tillfälle för att uppnå de överenskomna projektmålen. |
| Test | För att säkerställa produktkvaliteten och garantera effektiviteten under hela livslängden finns följande tester: <ul style="list-style-type: none"> ▪ Penetrantprovning enligt ASME V art. 6, UNI EN 571-1 och ASME VIII avsn. 1 bilaga 8 ▪ PMI-test enligt ASTM E 572 ▪ HE-test enligt EN 13185/EN 1779 ▪ Röntgentest enligt ASME V art. 2, art. 22 och ISO 17363-1 (krav och metoder) och ASME VIII avsn. 1 och ISO 5817 (godkännandekriterium). Tjocklek upp till 30 mm ▪ Hydrostatiskt test enligt tryckkärlsdirektivet (PED), EN 13445-5 och harmoniserat ▪ Ultraljudstest kan utföras av behöriga externa partner, enligt ASME V art. 4. |

9.4 Retur

Kraven på säker enhetsretur kan variera beroende på enhetstyp och nationell lagstiftning.

1. Se hemsidan för mer information: <https://www.endress.com>
2. Om enheten ska returneras ska den förpackas så att den är tillförlitligt skyddad mot stötar och yttre påverkan. Originalförpackningen ger bäst skydd.

9.5 Avfallshantering



Om så krävs enligt EU-direktiv 2012/19 om avfall som utgörs av eller innehåller elektrisk och elektronisk utrustning (WEEE) är produkten märkt med symbolen på bilden i syfte att så lite WEEE som möjligt ska avfallshandteras som sorterat kommunalt avfall. Kassera inte produkter som har denna märkning som sorterat kommunalt avfall. Returnera dem istället till tillverkaren för avfallshantering under tillämpliga villkor.

9.5.1 Demontera mätenheten

1. Slå av enheten.



Risk för personskada på grund av processförhållanden!

2. Utför arbetsmomenten för montering och anslutning enligt avsnitten "Montera mätenheten" och "Ansluta mätenheten", men i omvänd ordning. Observera säkerhetsinstruktionerna.

9.5.2 Kassera mätenheten

Observera följande vid kassering:

- ▶ Observera relevanta nationella/lokala föreskrifter.
- ▶ Säkerställ korrekt separering och återvinning av enhetens komponenter.

9.5.3 Kassera batteriet

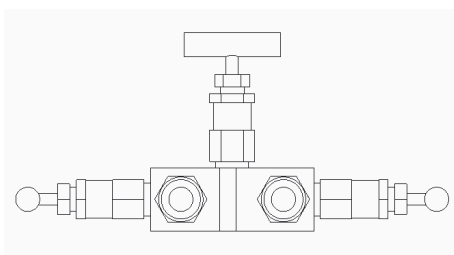
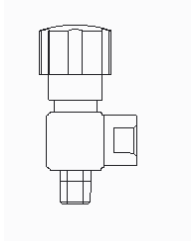
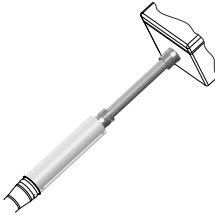
Kassera batterierna enligt lokala föreskrifter.

10 Tillbehör







Tillbehören som finns tillgängliga just nu kan väljas på www.endress.com:

1. Välj produkt med hjälp av filtren och sökfältet.
2. Öppna produktsidan.
3. Välj **Reservdelar & Tillbehör**.


10.1 Enhets specifika tillbehör

| Tillbehör | Beskrivning |
|---|---|
| Taggar | Märkskyltar kan sättas upp för att identifiera varje mätpunkt och hela temperaturgivaren. Taggar kan placeras på förlängningskablarna i förlängningsdelen och/eller i kopplingsdosan på enskilda ledningar eller på andra enheter. |
| Tryckomvandlare | Digital eller analog trycktransmitter med svetsad metallmätcell för mätning i gaser, ånga eller vätskor. Se produktfamiljen med Endress+Hausers PMP-sensorer |
|   <small>A0034865</small> | Kopplingar, ventilblock och ventiler finns tillgängliga för att montera trycktransmittern på tryckportsanslutningen, för kontinuerlig övervakning av enheten under driftförhållandena. |
|  <small>A0036534</small> | Består av en kabelkanal av polyamid för anslutning av dykfickans överdel till den separata kopplingsdosan som redan har en gjuten kåpa av rostfritt stål. Den sitter fast i kopplingsdosans ram för att skydda kabelanslutningarna. |
| Ledningsrörssystem för fjärranslutning | |

10.2 Kommunikationsspecifika tillbehör

| | |
|-------------------------------|---|
| Konfigureringsats TXU10 | Konfigureringsats för datorprogrammerbar transmitter med konfigureringsprogram och gränssnittskabel för dator med USB-uttag Orderkod: TXU10-xx |
| Commubox FXA195 HART | För egensäker HART-kommunikation med FieldCare via USB-gränssnittet.  För mer information se Teknisk information TI00404F |
| Commubox FXA291 | Ansluter Endress+Hausers fältenheter med ett CDI-gränssnitt (= Endress+Hauser Common Data Interface) och USB-uttaget på en dator.  För mer information se Teknisk information TI00405C |
| HART-omvandlare HMX50 | Används för att utvärdera och konvertera dynamiska HART-processvariabler till analoga strömsignaler eller gränsvärden.  För mer information se Teknisk information TI00429F och användarinstruktionerna BA00371F |
| Trådlös HART-adaptör SWA70 | Används för trådlös anslutning av fältenheter. WirelessHART-adaptören kan enkelt integreras i fältenheter och befintliga infrastrukturer, erbjuder säkert skydd och överföring av data och kan användas parallellt med andra trådlösa nätverk med minimal kabelkomplexitet.  För mer information se användarinstruktionerna BA061S |
| Fieldgate FXA320 | Gateway för fjärrövervakning av anslutna 4–20 mA-mätinstrument via en webbläsare.  För mer information se Teknisk information TI00025S och användarinstruktionerna BA00053S |
| Fieldgate FXA520 | Gateway för fjärrdiagnostik och fjärrkonfigurering av anslutna HART-mätinstrument via en webbläsare.  För mer information se Teknisk information TI00025S och användarinstruktionerna BA00051S |
| Field Xpert SFX100 | En kompakt, flexibel och tålig handhållen terminal för fjärrkonfigurering och insamling av mätvärden via HART-strömutgången (4–20 mA).  För mer information se användarinstruktionerna BA00060S |

10.3 Servicespecifika tillbehör

| Tillbehör | Beskrivning |
|------------------|---|
| Applicator | Programvara för val och dimensionering av Endress+Hauser-mätenheter: <ul style="list-style-type: none"> ▪ Beräkning av alla nödvändiga data för att fastställa den optimala mätenheten: t.ex. tryckförlust, noggrannhet eller processanslutningar. ▪ Grafisk illustration av beräkningsresultaten Administration, dokumentation och åtkomst till alla projektrelaterade data och parametrar under ett projekts hela livscykel. Applicator är tillgänglig: Via internet: https://portal.endress.com/webapp/applicator |
| FieldCare SFE500 | FDT-baserat verktyg för tillgångshantering på anläggning från Endress+Hauser. Det kan konfigurera alla smarta fältenheter i ert system och hjälpa er att hantera dem. Genom att använda statusinformationen är det också ett enkelt men effektivt sätt att kontrollera vilken status de har och vilket skick de är i.  För mer information, se användarinstruktionerna BA00027S och BA00065S |

11 Teknisk information

11.1 Ingång

Mätstorhet Temperatur (temperaturens linjära överföringsegenskaper)

Mätområde

RTD:

| Ingång | Beskrivning | Gränser för mätområde |
|--------|-------------|--------------------------------------|
| RTD | WW | -200 ... +600 °C (-328 ... +1112 °F) |
| RTD | TF 3 mm | -50 ... +250 °C (-58 ... +482 °F) |

Termoelement:

| Ingång | Beskrivning | Gränser för mätområde |
|--|---|-------------------------------------|
| Termoelement (TC) enligt IEC 60584, del 1 – som använder en Endress+Hauser – iTEMP-huvudtransmitter för temperatur | Typ J (Fe-CuNi) | -40 ... +720 °C (-40 ... +1328 °F) |
| | Typ K (NiCr-Ni) | -40 ... +1150 °C (-40 ... +2102 °F) |
| | Typ N (NiCrSi-NiSi) | -40 ... +1100 °C (-40 ... +2012 °F) |
| | Invändigt kallt lödställe (Pt100) Kalla lödställets noggrannhet: ± 1 K Max. sensormotstånd: 10 kΩ | |

11.2 Utgång

Utsignal

Mätvärdet kan i allmänhet överföras på något av två sätt:

- Direktanslutna sensorer – sensorns mätvärden skickas vidare utan transmittor.
- Via alla vanliga protokoll genom att välja en lämplig Endress+Hauser iTEMP-temperaturtransmitter. All transmittor i listan nedan monteras direkt i kopplingsdosan och ansluten till sensormekanismen.

Produktserie med temperaturtransmittor

Temperaturgivare försedda med iTEMP-transmittor är en komplett, installationsklar lösning som förbättrar temperaturmätningen genom att öka mät noggrannheten och tillförlitligheten markant jämfört med direktanslutna sensorer. Den innebär dessutom lägre kostnader för både ledningsdragning och underhåll.

4 ... 20 mA-huvudtransmittor

De erbjuder en hög grad av flexibilitet, och stödjer därmed universalapplikationer med låg lagerkostnad. iTEMP-transmittorerna kan konfigureras snabbt och enkelt på en dator. Endress+Hauser erbjuder kostnadsfri konfigureringsprogramvara som kan laddas ner från Endress+Hausers webbplats.

HART®-huvudtransmittor

iTEMP-transmittorn är en 2-trådsenhet med en eller två mätgångar och en analog utgång. Enheten överför inte bara konverterade signaler från resistanstermometern och termoelementen, utan överför också resistans- och spänningssignalen med hjälp av HART®-kommunikation. Snabb och enkel användning, visualisering och underhåll med universellt konfigureringsprogram som FieldCare, DeviceCare eller FieldCommunicator 375/475. Integrerad Bluetooth®-gränssnitt för trådlös visning av mätvärden och konfigurering via E+H SmartBlue (app), tillval.

PROFIBUS® PA-huvudtransmittor

Universellt programmerbar iTEMP-transmitter med PROFIBUS® PA-kommunikation. Omvandling av olika insignaler till digitala utsignaler. Hög mät noggrannhet över hela

omgivningstemperaturområdet. PROFIBUS PA-funktionerna och enhetsspecifika parametrar konfigureras via fältbuskommunikation.

FOUNDATION Fieldbus™-huvudtransmittrar

Universellt programmerbar iTEMP-transmitter med FOUNDATION Fieldbus™-kommunikation. Omvandling av olika insignaler till digitala utsignaler. Hög mätnoggrannhet över hela omgivningstemperaturområdet. Alla iTEMP-transmittrar är godkända för användning i alla viktiga processtysystem. Integreringstester utförs i Endress+Hausers "System World".

Huvudtransmitter med PROFINET® och Ethernet-APL

iTEMP-transmittern är en 2-trådsenhet med två mätgångar. Enheten överför inte bara konverterade signaler från resistanstermometern och termoelementen, utan överför också resistans- och spänningssignalen med hjälp av PROFINET®-protokollet. Strömförsörjningen sker via 2-tråds Ethernet-anslutning enligt IEEE 802.3cg 10Base-T1. iTEMP-transmittern kan installeras som en egensäker elektrisk apparat i zon 1 i explosionsfarliga områden. Enheten kan användas i instrumenteringssyfte i kopplingshuvudet från B (plan yta) enligt DIN EN 50446.

Huvudtransmitter med IO-Link®

iTEMP-transmittern är en IO-Link®-enhet med en mätgång och ett IO-Link®-gränssnitt. Den erbjuder en konfigurerbar, enkel och kostnadseffektiv lösning tack vare digital kommunikation via IO-Link®. Enheten är monterad i ett kopplingshuvud med form B (plan yta) enligt DIN EN 5044.

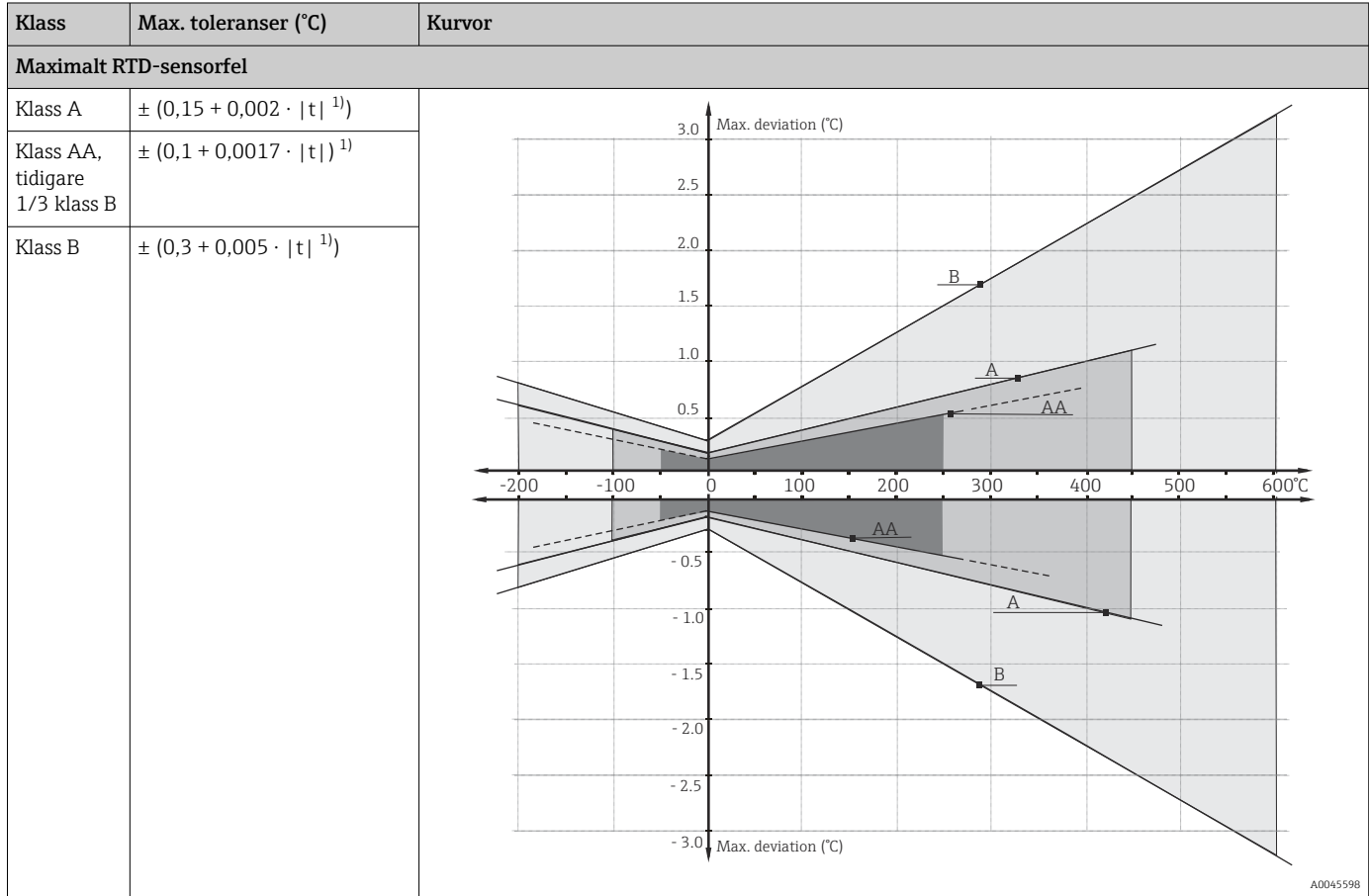
Fördelar med iTEMP-transmittrar:

- Dubbel eller enkel sensingång (tillval för vissa transmittrar)
- Anslutningsbar display (tillval för vissa transmittrar)
- Överträffad tillförlitlighet, noggrannhet och långsiktig stabilitet i kritiska processer
- Matematiska funktioner
- Övervakning av temperaturgivaravdrift, säkerhetskopieringsfunktion för sensorn, diagnosfunktioner för sensorn
- Matchning av sensor och transmitter baserat på Callendar van Dusen-koefficienter (CvD).

11.3 Prestandaegenskaper

Maximalt mätfel

RTD-resistanstermometer enligt IEC 60751



1) |t| = absolut temperaturvärde i °C

i För att uppnå maximala toleranser i °F, multiplicera resultaten i °C med 1,8.

Temperaturområden

| Sensortyp ¹⁾ | Arbetstemperaturområde | Klass B | Klass A | Klass AA |
|-------------------------|---|---|--|--------------------------------------|
| Pt100 (TF) Standard | -50 ... +400 °C (-58 ... +752 °F) | 3 mm: -50 ... +250 °C (-58 ... +482 °F) | -30 ... +250 °C (-22 ... +482 °F) | 0 ... +150 °C (+32 ... +302 °F) |
| Pt100 (WW) | -200 ... +600 °C (-328 ... +1112 °F) | -200 ... +600 °C (-328 ... +1112 °F) | -100 ... +450 °C (-148 ... +842 °F) | -50 ... +250 °C (-58 ... +482 °F) |

1) Tillval beror på produkt och konfiguration

Tillåtna avvikelsegränser för termoelektriska spänningar från standardkurvan för termoelement enligt IEC 60584 eller ASTM E230/ANSI MC96.1:

| Standard | Typ | Standardtolerans | | Specialtolerans | |
|-----------|----------------------------------|------------------|---|-----------------|--|
| | | Klass | Avvikelse | Klass | Avvikelse |
| IEC 60584 | J (Fe-CuNi) | 2 | $\pm 2,5^{\circ}\text{C}$ (-40 ... +333 °C) $\pm 0,0075 t ^{1)}$ (333 ... 750 °C) | 1 | $\pm 1,5^{\circ}\text{C}$ (-40 ... +375 °C) $\pm 0,004 t ^{1)}$ (375 ... 750 °C) |
| | K (NiCr-NiAl) N (NiCrSi-NiSi) | 2 | $\pm 0,0075 t ^{1)}$ (333 ... 1 200 °C) $\pm 2,5^{\circ}\text{C}$ (-40 ... +333 °C) $\pm 0,0075 t ^{1)}$ (333 ... 1 200 °C) | 1 | $\pm 1,5^{\circ}\text{C}$ (-40 ... +375 °C) $\pm 0,004 t ^{1)}$ (375 ... 1 000 °C) |

1) $|t|$ = absolut värde i °C

Termoelement tillverkade i basmetaller levereras vanligtvis så att de klarar de tillverknings toleranser som anges i temperaturtabellerna > -40 °C (-40 °F). Dessa material är vanligtvis inte lämpliga för temperaturer < -40 °C (-40 °F). Toleranserna för klass 3 kan inte uppnås. Ett separat material måste väljas för detta temperaturområde. Detta kan inte hanteras av standardprodukten.

| Standard | Typ | Toleransklass: standard | Toleransklass: särskild |
|---------------------------|----------------------------------|--|--|
| | | Avvikelse; det större värdet gäller i varje enskilt fall | |
| ASTM E230/ ANSI MC96.1 | J (Fe-CuNi) | $\pm 2,2 \text{ K}$ eller $\pm 0,0075 t ^{1)}$ (0 ... 760 °C) | $\pm 1,1 \text{ K}$ eller $\pm 0,004 t ^{1)}$ (0 ... 760 °C) |
| | K (NiCr-NiAl) N (NiCrSi-NiSi) | $\pm 2,2 \text{ K}$ eller $\pm 0,02 t ^{1)}$ (-200 ... 0 °C) $\pm 2,2 \text{ K}$ eller $\pm 0,0075 t ^{1)}$ (0 ... 1 260 °C) | $\pm 1,1 \text{ K}$ eller $\pm 0,004 t ^{1)}$ (0 ... 1 260 °C) |

1) $|t|$ = absolut värde i °C

Termoelementens material levereras vanligtvis så att de klarar de toleranser som anges i temperaturtabellen > 0 °C (32 °F). Dessa material är vanligtvis inte lämpliga för temperaturer < 0 °C (32 °F). De specificerade toleranserna kan inte uppnås. Ett separat material måste väljas för detta temperaturområde. Detta kan inte hanteras av standardprodukten.

Svarstid

 Svarstid för sensorarmaturen utan transmitter. När svarstiden för hela armaturen begärs (inklusive primär dykficka) utförs en särskild beräkning beroende på sensors layout.

RTD

Beräknas vid en omgivningstemperatur på ca 23 °C genom att sänka ner insatsen i rinnande vatten (0,4 m/s flödes hastighet, 10 K överskottstemperatur):

| Insatsdiameter | Svarstid | |
|--|----------|-------|
| Exempel: dykficka med en tjocklek på 3,6 mm (0,14 in), konstruktion med böjd kanal | t_{90} | 108 s |

Termoelement (TC)

Beräknas vid en omgivningstemperatur på ca 23 °C genom att sänka ner insatsen i rinnande vatten (0,4 m/s flödes hastighet, 10 K överskottstemperatur):

| Insatsdiameter | Svarstid | |
|--|-----------------|------|
| Exempel: dykficka med en tjocklek på 3,6 mm (0,14 in), konstruktion med böjd kanal | t ₉₀ | 52 s |

Stöt- och vibrationstålighet

- RTD: 3G/10 ... 500 Hz enligt IEC 60751
- TC: 4G/2 ... 150 Hz enligt IEC 60068-2-6

Kalibrering

Kalibrering är en tjänst som kan utföras på varje enskild insats, antingen i orderfasen eller efter installation av flerpunktstemperaturgivaren (endast för utbytbara sensorer).

i Kontakta Endress+Hausers serviceteam för support om kalibrering ska utföras efter att flerpunktstemperaturgivaren har installerats. Tillsammans med Endress+Hausers serviceteam kan ytterligare åtgärder arrangeras för att slutföra kalibreringen av målsensorn. Det är under inga omständigheter tillåtet att skruva bort några gängade komponenter från processanslutningen under drift, utan att känna till trycket inne i den primära dykfickan.

Under kalibreringen jämförs mätvärdena från flerpunktsinsatsernas mätelemt (DUT = device under test, enhet som testas) med dem från en mer exakt kalibreringsstandard enligt en definierad och reproducerbar mätmetod. Syftet är att bestämma DUT-mätvärdenas avvikelse från mätstorhetens verkliga värde.

Två olika metoder används för insatsen:

- Kalibrering vid fasta punkter, t.ex. fryspunkten för vatten vid 0 °C (32 °F).
- Kalibreringen jämförs med en exakt referenstemperaturgivare.

i Bedömning av insatser

Om kalibrering med en godtagbar mätosäkerhet och överföringsbara mätresultat inte är möjlig erbjuder Endress+Hauser en tjänst för verifieringsmätningar (utvärdering), om det är tekniskt möjligt.

11.4 Omgivning

Intervall för omgivningstemperatur

| Kopplingsdosa | Icke-riskområde | Riskklassat område |
|--------------------------------------|----------------------------------|---|
| Utan monterad transmitter | -50 ... +85 °C (-58 ... +185 °F) | -50 ... +60 °C (-58 ... +140 °F) |
| Med monterad huvudtransmitter | -40 ... +85 °C (-40 ... +185 °F) | Beror på respektive godkännande för riskklassat område. Se Ex-dokumentet för detaljinformation. |
| Med monterad flerkanalig transmitter | -40 ... +85 °C (-40 ... +185 °F) | -40 ... +70 °C (-40 ... +158 °F) |

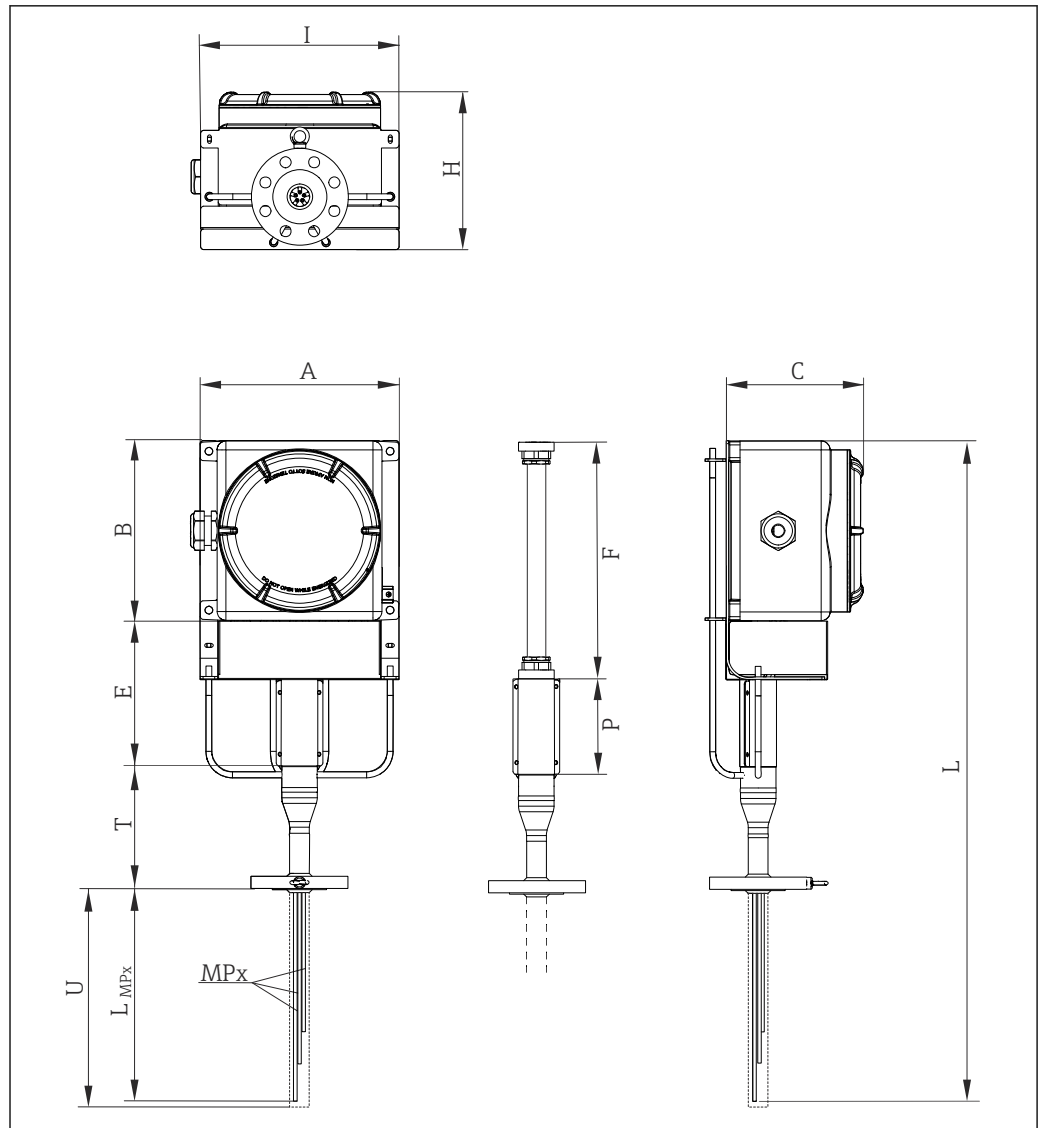
Förvaringstemperatur

| Kopplingsdosa | |
|------------------------------|-----------------------------------|
| Med huvudtransmitter | -50 ... +100 °C (-58 ... +212 °F) |
| Med flerkanalig transmitter | -40 ... +80 °C (-40 ... +176 °F) |
| Med transmitter på DIN-skena | -40 ... +100 °C (-40 ... +212 °F) |

| | |
|---------------------------------------|---|
| Luftfuktighet | Kondensation enligt IEC 60068-2-33: <ul style="list-style-type: none">▪ Huvudtransmitter: tillåten▪ Transmitter på DIN-skena: ej tillåten Maximal relativ fuktighet: 95 % enligt IEC 60068-2-30 |
| Klimatklass | Bestäms när följande komponenter är installerade i kopplingsdosan: <ul style="list-style-type: none">▪ Huvudtransmitter: Klass C1 enligt EN 60654-1▪ Flerkanalig transmitter: Testad enligt IEC 60068-2-30, uppfyller kraven för klass C1–C3 enligt IEC 60721-4-3▪ Kopplingsplintar: Klass B2 enligt EN 60654-1 |
| Elektromagnetisk kompatibilitet (EMC) | Beroende på den huvudtransmitter som används. För detaljinformation, se motvarande teknisk information, listas i slutet av detta dokument. |

11.5 Mekanisk konstruktion

| | |
|--------------------|--|
| Konstruktion, mått | Flerpunktstemperaturgivaren består av olika underenheter. Olika insatser finns tillgängliga för specifika processförhållanden för att säkerställa högsta noggrannhet och lång livslängd. Den primära dykfickan bör väljas därefter, för högre mekanisk styrka och korrosionsmotstånd. Tillhörande skärmade förlängningskablar finns med tåliga mantelmateriell för att klara olika miljöförhållanden och säkerställa stabila och störningsfria signaler. Övergången mellan insatserna och förlängningskabeln sker med särskilda tätade bussningar, som säkerställer den angivna IP-skyddsgraden. |
|--------------------|--|



A0036092

12 Konstruktion av den modulära flerpunktstemperaturlinjen, med stödrämsa. Alla mått i mm (tum)

A, B, Kopplingsdosans mått, se följande bild

C

MPx Antal och fördelning av mätpunkter: MP1, MP2, MP3 osv.

L_{MPx} Instickslängd för mätelemt eller dykfickor

I, H Ram till kopplingsdosan och stödsystem

E Förlängningens längd

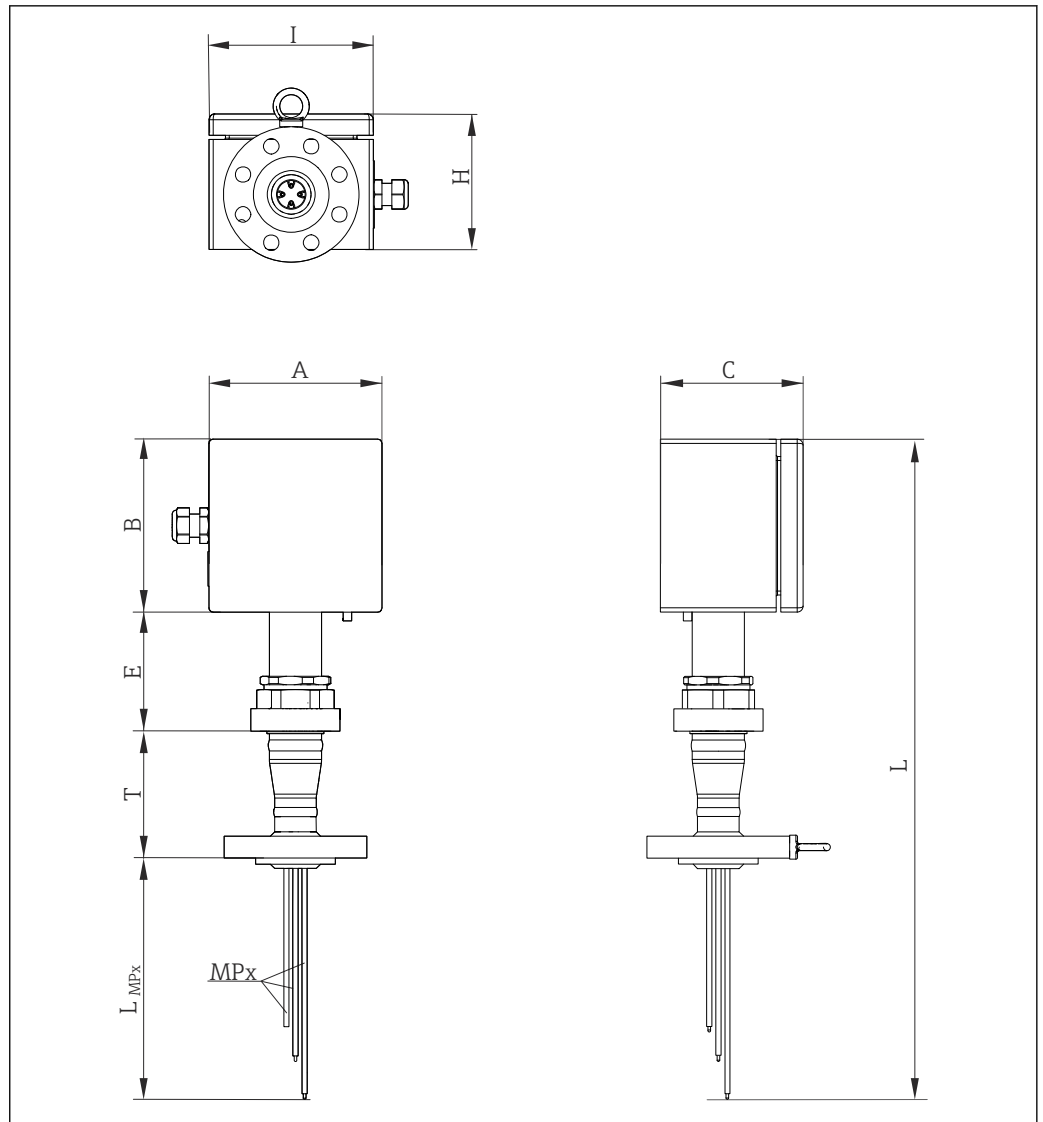
L Enhetens längd

T Fördröjningslängd

U Instickslängd

P Skydd: 250 mm

F Längd på böjlig slang



A0036093

13 Konstruktion av den modulära flerpunktstemperaturgivaren, med rör. Alla mått i mm (tum)

A, B, Kopplingsdosans mått, se följande bild

C

MPx Antal och fördelning av mätpunkter: MP1, MP2, MP3 osv.

L_{MPx} Instickslängd för mätelemt eller dykfickor

I, H Ram till kopplingsdosan och stödsystem

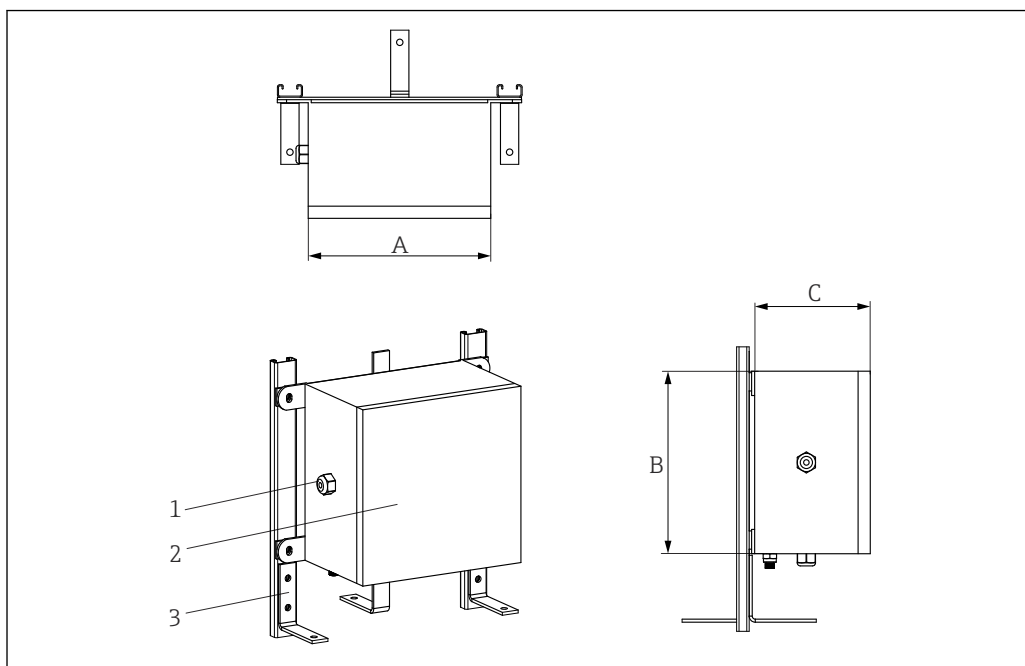
E Förlängningens längd

L Enhetens längd

T Fördröjningslängd

U Instickslängd

Kopplingsdosa



A0028118

- 1 Kabelförskruvningar
 2 Kopplingsdosa
 3 Ram

Kopplingsdosan är lämplig för miljöer där kemikalier används. Korrosionsmotstånd i havsvatten och stabilitet vid extrema temperaturvariationer garanteras. Ex-e-, Ex-i-anslutningar kan installeras.

Möjliga mått på kopplingsdosa (A x B x C) i mm (tum):

| A | B | C |
|-------------|-------------|-------------|
| 150 (5,9) | 150 (5,9) | 100 (3,93) |
| 200 (7,87) | 200 (7,87) | 160 (6,29) |
| 270 (10,6) | 270 (10,6) | 160 (6,29) |
| 270 (10,6) | 350 (13,78) | 160 (6,29) |
| 350 (13,78) | 350 (13,78) | 160 (6,3) |
| 350 (13,78) | 500 (19,68) | 160 (6,3) |
| 500 (19,68) | 500 (19,68) | 160 (6,3) |
| 280 (11,02) | 305 (12) | 228 (8,98) |
| 420 (16,53) | 420 (16,53) | 285 (11,22) |
| 332 (13,07) | 332 (13,07) | 178 (7) |
| 330 (12,99) | 495 (19,49) | 171 (6,73) |

| Typ av specifikation | Kopplingsdosa | Kabelförskruvningar |
|----------------------|----------------------------------|--------------------------------------|
| Material | AISI 316/aluminium | NiCr-belagd mässing AISI 316/316L |
| Kapslingsklass (IP) | IP66/67 | IP66 |
| Omgivningstemperatur | -50 ... +60 °C (-58 ... +140 °F) | -52 ... +110 °C (-61,1 ... +140 °F) |

| Typ av specifikation | Kopplingsdosa | Kabelförskruvningar |
|-------------------------|---|--|
| Enhetens godkännanden | ATEX-godkännande för användning i riskklassat område | ATEX-godkännande för användning i riskklassat område |
| Identifikation | <ul style="list-style-type: none"> ▪ ATEX II 2GD Ex e IIC/Ex ia Ga IIC Ex tb IIIC Db T6/T5/T4 ▪ IECEX II 2GD Ex e IIC/Ex ia Ga IIC Ex tb IIIC Db T6/T5/T4 ▪ IECEX II 2GD Ex e IIC/Ex ia Ga IIC Ex tb IIIC Db T6/T5/T4 ▪ ATEX II 2GD Ex d IIC T6-T3/Ex tDA21 IP66 T85oC-T200oC ▪ IECEX II 2GD Ex d IIC T6-T3/Ex tDA21 IP66 T85oC-T200oC ▪ UL913 klass I, kategori 1 grupp B, C, D T6/T5/T4 ▪ FM3610 klass I, kategori 1 grupp B, C, D T6/T5/T4 ▪ CSA C22.2 nr 157 klass I, kategori 1 grupp B, C, D T6/T5/T4 | → 42 |
| Kåpa | Ledat och gängat | - |
| Största tätningdiameter | - | 6 ... 12 mm (0,24 ... 0,47 in) |

Stödsystem

För direktmonterade kopplingsdosor finns ett modulärt system eller en rörkoppling.

Det säkerställer anslutningen mellan huvudet på den primära dykfickan och kopplingsdosan. Systemkonstruktionen säkerställer enkel åtkomst för övervakning och underhåll av insatser och förlängningskablar. Stavar och en skyddskåpa skapar en stabil anslutning för kopplingsdosan och står emot vibrationer. Trots att ramutformningen ger skydd åt kablarna har den inga slutna volymer. Det möjliggör kontinuerlig ventilation, så att inga potentiellt farliga spillvätskor från den omgivande miljön kan samlas och skada instrumenteringen.

Vid konstruktion med en tredelad förskruvning kan kopplingsdosan riktas in. Förlängningskablarna förblir också åtkomliga eftersom anslutningen kan tas bort.

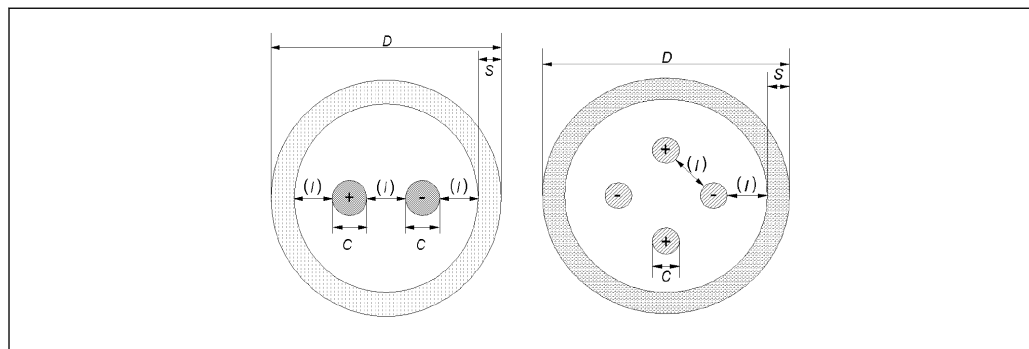
Insatser, kanaler och dykfickor

Termoelement

| Diameter i mm (tum) | Typ | Standard | Mätpunktstyp | Mantelmateriäl |
|---------------------|--|---------------------|----------------|----------------------------|
| 3 (0,12) | 1 x typ K 2 x typ K 1 x typ J 2 x typ J 1 x typ N 2 x typ N | IEC 60584/ASTM E230 | Jordat/ojordat | Alloy600/AISI 316L/Pyrosil |

Ledartjocklek

| Sensortyp | Diameter i mm (tum) | Vägg tjocklek | Min. mantelvägg tjocklek (S) | Min. ledardiameter (C) |
|----------------------|---------------------|---------------|------------------------------|------------------------|
| Enkelt termoelement | 3 mm (0,11 in) | Standard | 0,3 mm (0,01 in) | 0,45 mm = 25 AWG |
| Dubbelt termoelement | 3 mm (0,11 in) | Standard | 0,27 mm (0,01 in) | 0,33 mm = 28 AWG |



A0035318

RTD

| Diameter i mm (tum) | Typ | Standard | Mantelmaterial |
|---------------------|-----------------|-----------|----------------|
| 3 (0,12) | 1 x Pt100 WW/TF | IEC 60751 | AISI 316L |

Dykfickor eller kanaler

| Utvändig diameter i mm (tum) | Mantelmaterial | Typ | Tjocklek i mm (tum) |
|------------------------------|----------------|--------------------|---------------------------|
| 6 (0,24) | AISI 316L | Stängd eller öppen | 0,5 (0,02) eller 1 (0,04) |
| 8 (0,32) | AISI 316L | Stängd eller öppen | 1 (0,04) |

Tätningsskomponenter

Tätningsskomponenterna (klämringskopplingarna) är fastsvetsade på dykfickans huvud för att garantera tätheten under alla förutsägbara driftvillkor, och för att möjliggöra underhåll/byte av sensorerna (där så är tillämpligt).

Material: AISI 316/AISI 316H

Kabelförskruvningar

De monterade kabelförskruvningarna ger adekvat skydd under tidigare nämnda miljö- och driftvillkor.

| Material | Identifikation | Kapslingsklass | Omgivande T-område | Max. tätningdiameter |
|------------------------|--|----------------|--|-----------------------------------|
| NiCr-belagd mässing | Atex II 2/3 GD Ex d IIC, Ex e II, Ex nR II, Ex tD A21 IP66 | IP66 | -52 ... +110 °C (-61,6 ... +230 °F) | 6 ... 12 mm (0,23 ... 0,47 in) |
| AISI 316/ AISI 316L | Atex II 2G, II 1D, Ex d IIC Gb, Ex e IIC Gb, Ex ta IIIC Da, II 3G Ex nR IIC Gc | IP66 | -52 ... +110 °C (-61,6 ... +230 °F) | 6 ... 12 mm (0,23 ... 0,47 in) |

Diagnostikfunktion

Reaktorerna där flerpunktsarmaturen arbetar är oftast utsatta för tuffa förhållanden vad gäller processfluidernas tryck, temperatur, korrosion och dynamik. Tack vare tryckporten kan läckor (eller genomträngande gaser) som passerar genom den primära dykfickan detekteras och övervakas. Detta möjliggör planering av underhåll.

Vikt

Vikten kan variera efter configurationen, beroende på kopplingsdosans och ramens utformning. Den genomsnittliga vikten för en vanlig temperaturgivare för flera punkter (antal insatser = 12, huvudkropp = 3", medelstor kopplingsdosa) = 30 kg (66,1 lb).

Enheten ska endast lyftas och flyttas med lyftbulten, som är en del av processanslutningen.

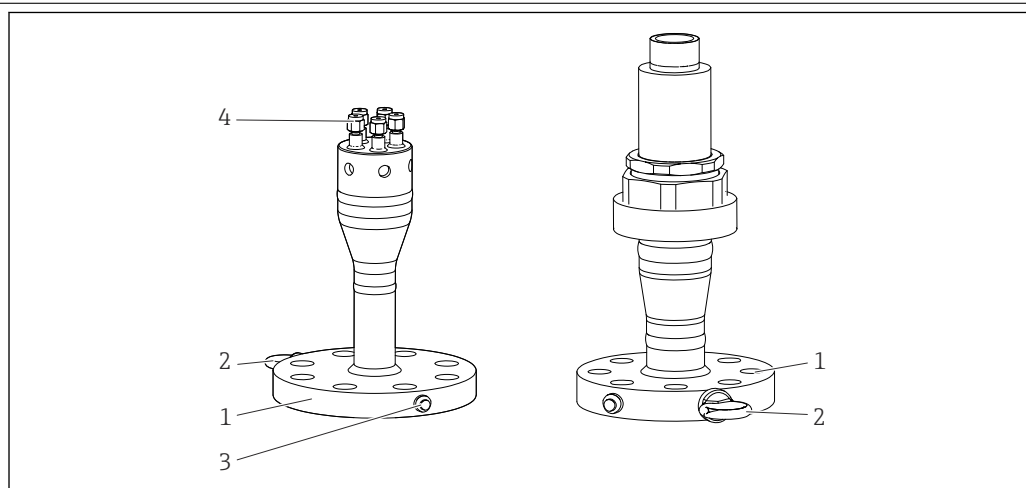
Material

Ta hänsyn till materialegenskaperna i listan vid val av medieberörda delar:

| Materialnamn | Kort form | Rekommenderad max. temperatur för kontinuerlig drift i luft | Egenskaper |
|----------------------------|------------------------------------|---|--|
| AISI 316/1.4401 | X2CrNiMo17-12-2 | 650 °C (1202 °F) | <ul style="list-style-type: none"> ▪ Autenitiskt rostfritt stål ▪ Mycket korrosionsbeständigt i allmänhet ▪ Särskilt högt korrosionsmotstånd i klorbaserade och sura, icke-oxiderande atmosfärer genom tillägget av molybden (t.ex. fosforsyra och svavelsyra, ättiksyra och vinsyra med låg koncentration) |
| AISI 316L/1.4404 1.4435 | X2CrNiMo17-12-2 X2CrNiMo18-14-3 | 650 °C (1202 °F) | <ul style="list-style-type: none"> ▪ Autenitiskt rostfritt stål ▪ Mycket korrosionsbeständigt i allmänhet ▪ Särskilt högt korrosionsmotstånd i klorbaserade och sura, icke-oxiderande atmosfärer genom tillägget av molybden (t.ex. fosforsyra och svavelsyra, ättiksyra och vinsyra med låg koncentration) ▪ Ökad beständighet mot interkristallin korrosion och groppbildning ▪ Har, jämfört med 1.4404, 1.4435, ännu större korrosionstålighet och lägre delta-ferrit-innehåll |
| INCONEL® 600/2.4816 | NiCr15Fe | 1100 °C (2012 °F) | <ul style="list-style-type: none"> ▪ En nickel/krom-legering med mycket god tålighet mot aggressiva, oxiderande och reducerande atmosfärer, också vid höga temperaturer. ▪ Tålig mot korrosion orsakad av klorgas och klorinerade ämnen, liksom många oxiderande mineraler och organiska syror, havsvatten etc. ▪ Korrosion av ultrarent vatten. ▪ Bör inte användas i svavelhaltig atmosfär. |
| AISI 304/1.4301 | X5CrNi18-10 | 850 °C (1562 °F) | <ul style="list-style-type: none"> ▪ Autenitiskt rostfritt stål ▪ Lämplig för användning i vatten och spillvatten med låg förorening ▪ Endast tåligt mot organiska syror, saltlösningar, sulfater, alkaliska lösningar etc. vid relativt låga temperaturer |
| AISI 316Ti/1.4571 | X6CrNiMoTi17-12-2 | 700 °C (1292 °F) | <ul style="list-style-type: none"> ▪ Jämförbara egenskaper med AISI316L. ▪ Tillsats av titan innebär ökad tålighet mot intergranulär korrosion, också efter svetsning ▪ Brett användningsområde inom kemiska, petrokemiska och oljeindustrierna, liksom inom kolkemi ▪ Kan endast poleras i begränsad omfattning, eftersom titanstrimor kan bildas |

| Materialnamn | Kort form | Rekommenderad max. temperatur för kontinuerlig drift i luft | Egenskaper |
|-----------------|---------------|---|--|
| AISI 321/1.4541 | X6CrNiTi18-10 | 815 °C (1499 °F) | <ul style="list-style-type: none"> ▪ Autenitiskt rostfritt stål ▪ Hög tålighet mot intergranulär korrosion, även efter svetsning ▪ Goda svetsegenskaper, passar alla standardmetoder för svetsning ▪ Används inom många branscher i kemisk industri, petrokemiska tillämpningar och trycksatta kärl |
| AISI 347/1.4550 | X6CrNiNb10-10 | 800 °C (1472 °F) | <ul style="list-style-type: none"> ▪ Autenitiskt rostfritt stål ▪ Hög beständigt i flertalet miljöer inom kemisk industri, textilindustri, oljeraffinaderier, mejerier samt livsmedelsindustri ▪ Tillsats av niobium gör stålet ogenomtränglig för intergranulär korrosion ▪ God svetsbarhet ▪ Huvudapplikationer är ugnsväggar, tryckkärl, svetsade strukturer, turbinblad |

Processanslutning



A0036094

14 Fläns som processanslutning

- 1 Fläns
 2 Lyftbult
 3 Tryckport
 4 Klämringskopplingar

Flänsar i standardprocessanslutningar är konstruerade enligt följande standarder:

| Standard ¹⁾ | Mått | Klassning | Material |
|------------------------|------------------|--|---|
| ASME | 1 1/2", 2", 3" | 150#, 300#, 400#, 600#, 900# | AISI 316/L, 304/L, 310L, 321 |
| EN | DN40, DN50, DN80 | PN10, PN16, PN25, PN 40, PN 63, PN100, PN150 | 316/1.4401, 316L/1.4404, 321/1.4541, 310L/1.4845, 304/1.4301, 304L/1.4307 |

1) Flänsar enligt GOST-standard finns på begäran.

Klämringskopplingar

Kompressionskopplingarna är svetsade på dykfickans huvud för att möjliggöra sensorbyte. Måtten motsvarar måtten på insatsen. Klämringskopplingarna följer högsta tillförlitlighetsstandarder vad gäller material och prestanda.

| | |
|-----------------|---------------|
| Material | AISI 316/316H |
|-----------------|---------------|

Termokontaktkomponenter

| | |
|---|---|
| <p>A: Termokontaktblock</p> <p>1 Kanal 2 Centreringsstjärnor 3 Insats 4 Termoblock 5 Primära dykfickans vägg</p> <p style="text-align: right;">A0036153</p> | <p>Termoblocken pressas mot den invändiga väggen för att säkerställa optimal värmeöverföring mellan den primära dykfickan och den utbytbara temperatursensorn</p> |
| <p>B: Böjda kanaler och distanser</p> <p>1 Centreringsstjärnor 2 Kanal 3 Insats</p> <p style="text-align: right;">A0028783</p> | <ul style="list-style-type: none"> ▪ Möjliggör sensorbyte ▪ Säkerställer termokontakt mellan sensorns spets och dykfickan |
| <p>C: Dykfickor och centreringsstjärnor</p> <p>1 Dykficka 2 Centreringsstjärnor 3 Insats 4 Primära dykfickans vägg</p> <p style="text-align: right;">A0036632</p> | <p>Varje sensor skyddas av en dykficka med rak spets.</p> |

| | |
|---|---|
| <p>D: Termoblockskena (svetsad mot den primära dykfickan)</p> <p>1 Primära dykfickans vägg 2 Centreringsstjärnor 3 Kanal 4 Insats 5 Svetsad kontakt 6 Termoblockskena 7 Svetsfog 8 Stödstång</p> <p style="text-align: right;">A0036155</p> | <ul style="list-style-type: none"> ■ Säkerställer optimal värmeöverföring genom den primära dykfickans vägg och temperatursensorerna. Insatserna kan bytas. ■ Insatserna kan bytas. |
| <p>E: Bimetallremсор</p> <p>1 Kanal 2 Insats 3 Bimetallremсор</p> <p>☑ 15 Tungor av bimetall med eller utan kanaler</p> <p style="text-align: right;">A0028435</p> | <ul style="list-style-type: none"> ■ Möjliggör inte sensorbyte ■ Säkerställer termokontakt mellan sensorns spets och dykfickan, med bimetallremсор som aktiveras av temperaturskillnader ■ Ingen friktion under installation, även om sensorer redan är installerade |

11.6 Certifikat och godkännanden


Aktuella certifikat och godkännanden för produkten finns på www.endress.com på relevant produktsida:

1. Välj produkt med hjälp av filtren och sökfältet.
2. Öppna produktsidan.
3. Välj **Downloads**.

11.7 Dokumentation

- i** För en översikt över omfattningen av tillhörande teknisk dokumentation, se följande:
- *Device Viewer* (www.endress.com/deviceviewer): ange serienumret på märkskylten
 - *Appen Endress+Hauser Operations*: ange serienumret på märkskylten eller skanna QR-koden på märkskylten.

Följande dokument kan laddas ner från Endress+Hausers webbplats (www.endress.com/downloads), beroende på enhetsversion:

| Dokumenttyp | Dokumentets syfte och innehåll |
|--|--|
| Teknisk information (TI) | Planeringshjälp för enheten Dokumentet innehåller all teknisk information om enheten och ger en översikt över tillbehören och andra produkter som kan beställas till enheten. |
| Kortfattade användarinstruktioner (KA) | Guide som snabbt tar dig till det 1:a mätvärdet Den kortfattade bruksanvisningen innehåller all viktig information från godkännande av leverans till första idrifttagning. |
| Användarinstruktioner (BA) | Ditt referensdokument Användarinstruktionerna innehåller all information som behövs under de olika faserna i enhetens livscykel: från produktidentifiering, godkännande av leverans och förvaring till montering, anslutning, drift och driftsättning samt felsökning, underhåll och bortskaffande. |
| Beskrivning av enhetsparametrar (GP) | Referens för parametrarna Dokumentet ger en detaljerad förklaring av varje enskild parameter. Beskrivningen riktar sig till dem som arbetar med enheten under dess hela livscykel och utför specifika konfigurationer. |
| Säkerhetsinstruktioner (XA) | Beroende på godkännande kan säkerhetsinstruktioner för elektrisk utrustning i explosionsfarliga områden levereras tillsammans med enheten. Dessa utgör en del av användarinstruktionerna.  Märkskylten anger vilka säkerhetsinstruktioner (XA) som gäller för enheten. |
| Enhetsberoende tilläggsdokumentation (SD/FY) | Instruktionerna i relevant tilläggsdokumentation ska alltid följas strikt. Tilläggsdokumentationen är en del av enhetsdokumentationen. |



71752959

www.addresses.endress.com
