

简明操作指南

EngyCal RS33

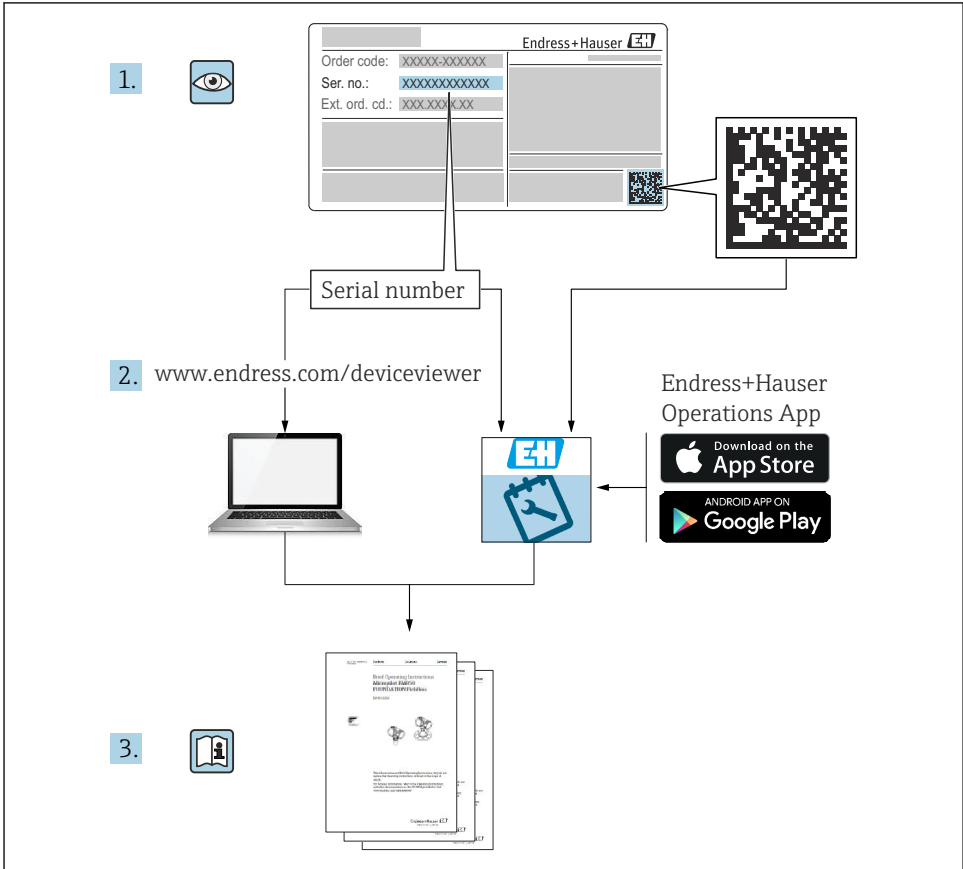
蒸汽计量仪，带一路脉冲/模拟量输入，用于流量测量；两路热电阻/模拟量输入，用于温度/压力测量



本文档为《简明操作指南》，不能替代设备随箱包装中的《操作手册》。详细信息参见《操作手册》和其他文档资料。

标配文档资料的获取方式：

- 网址：www.endress.com/deviceviewer
- 智能手机/平板电脑：Endress+Hauser Operations App



A0023555

目录

1	文档信息	4
1.1	文档功能	4
1.2	信息图标	4
2	基本安全指南	5
2.1	人员要求	5
2.2	指定用途	5
2.3	工作场所安全	5
2.4	操作安全	5
2.5	产品安全	5
3	产品描述	6
3.1	产品设计	6
4	到货验收和产品标识	6
4.1	到货验收	6
5	安装	7
5.1	安装环境	7
5.2	外形尺寸	8
5.3	安装设备	9
5.4	温度传感器《安装指南》	14
5.5	压力传感器安装指南	15
5.6	安装后检查	15
6	电气连接	16
6.1	连接要求	16
6.2	连接设备	16
6.3	连接传感器	19
6.4	输出	22
6.5	通信	23
6.6	连接后检查	24
7	操作方式	25
7.1	操作方式概述	25
7.2	操作菜单的结构和功能	25
7.3	显示与操作部件	26
7.4	通过“FieldCare Device Setup”访问操作菜单	27
8	调试	28
8.1	安装后检查	28
8.2	打开设备	28
8.3	快速调试	28
9	维护	29
9.1	清洁	29

1 文档信息

1.1 文档功能

《简明操作指南》包含从到货验收至初始调试的所有重要信息。

1.2 信息图标

1.2.1 安全图标



危险
危险状况警示图标。若未能避免这种状况，可能导致人员严重或致命伤害。



警告
潜在危险状况警示图标。若未能避免这种状况，可能导致人员严重或致命伤害。



小心
潜在危险状况警示图标。若未能避免这种状况，可能导致人员轻微或中等伤害。



注意
潜在财产损失警示图标。若未能避免这种状况，可能导致产品损坏或附近的物品损坏。

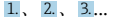


1.2.2 特定信息图标

图标	含义	图标	含义
	允许 允许的操作、过程或动作。		推荐 推荐的操作、过程或动作。
	禁止 禁止的操作、过程或动作。		提示 标识附加信息。
	参见文档		参考页面
	参考图		操作步骤
	操作结果		外观检查

1.2.3 电气图标

	直流电		交流电
	直流电和交流电		接地连接 操作员默认此接地端已经通过接地系统可靠接地。

1.2.4 图中的图标

图标	含义	图标	含义
1、2、3...	部件号		操作步骤
A、B、C...	视图	A-A、B-B、C-C...	章节
	防爆危险区		安全区（非防爆危险区）

2 基本安全指南

请务必阅读《操作手册》并遵守手册中列出的安全指南，确保设备操作安全可靠。

2.1 人员要求

操作人员必须符合下列要求：

- ▶ 经培训的合格专业人员必须具有执行特定功能和任务的资质。
- ▶ 经工厂厂方/操作员授权。
- ▶ 熟悉联邦/国家法规。
- ▶ 开始操作前，专业人员必须事先阅读并理解《操作手册》、补充文档和证书中(取决于实际应用)的各项规定。
- ▶ 遵守操作指南和基本条件要求。

2.2 指定用途

蒸汽计量仪是用来计算蒸汽质量和能量流量的流量计算仪。这种电源供电型设备设计用于工业环境。

- 对于使用不当或用于非指定用途导致的设备损坏，制造商不承担任何责任。禁止用户擅自改动或改装设备。
- 安装完成后方可使用设备。

2.3 工作场所安全

操作设备时：

- ▶ 遵守联邦/国家法规，穿戴人员防护装备。

2.4 操作安全

设备损坏！

- ▶ 只有完全满足技术规范且无错误和故障时才能操作设备。
- ▶ 运营方有责任确保设备无故障运行。

2.5 产品安全

产品基于工程实践经验设计，符合最先进的安全要求。通过出厂测试，可以安全使用。

3 产品描述

3.1 产品设计

蒸汽计量仪，用于饱和蒸汽或过热蒸汽的质量和能量流量计费。基于体积流量、温度和/或压力等过程变量的测量值进行计算。计量仪与常规流量变送器、温度传感器和压力传感器配套使用。

设备遵循 IAPWS IF97 标准计算蒸汽的质量流量和能量。输入“压力”和“温度”，用于计算蒸汽的密度和热焓。利用计量仪对压差流量测量进行补偿，并对温度传感器进行电子调节（传感器-变送器匹配），即使在动态过程条件下也能实现高度精确的可靠测量。通过 Ethernet IP、Modbus 或 M-Bus 远程读取存储的数据。

4 到货验收和产品标识

4.1 到货验收

收到交货时：

1. 检查包装是否完好无损。
 - ↳ 立即向制造商报告损坏情况。
不要安装损坏的部件。
2. 用发货清单检查交货范围。
3. 比对铭牌参数与发货清单上的订购要求。
4. 检查技术文档资料及其他配套文档资料，例如证书，以确保资料完整。



如果不满足任一上述条件，请咨询制造商。

4.1.1 产品标识

设备标识信息如下：

- 铭牌规格参数
- 在设备浏览器中输入铭牌上的序列号 (www.endress.com/deviceviewer)：显示完整设备资料和配套技术文档资料信息。
- 在 Endress+Hauser Operations App 中输入铭牌上的序列号，或使用 Endress+Hauser Operations App 扫描铭牌上的二维码 (QR 码)：显示完整设备参数和配套技术文档资料信息。

铭牌

设备是否适用？

铭牌提供下列设备信息：

- 制造商名称、设备名称
- 订货号
- 扩展订货号
- 序列号

- 位号名（可选）
 - 技术参数：例如供电电压、电流消耗、环境温度、通信类参数（可选）
 - 防护等级
 - 认证类型和图标
 - 参见配套《安全指南》（XA）（可选）
- ▶ 比对铭牌和订货单，确保信息一致。

制造商名称和地址

制造商名称:	Endress+Hauser Wetzler GmbH + Co. KG
制造商地址:	Obere Wank 1, D-87484 Nesselwang, 或登陆网址查询 www.endress.com

4.1.2 储存和运输

储存温度：-30 ... +70 °C (-22 ... +158 °F)

温度达 31 °C (87.8 °F)时的最大相对湿度为 80 %，在 40 °C (104 °F)时线性下降至 50 %。



储存和运输设备时，请妥善包装，保护设备免受撞击等外部影响。原包装具有最佳保护效果。

储存期间避免以下环境影响：

- 阳光直射
- 靠近高热物体
- 机械振动
- 腐蚀性介质

5 安装

5.1 安装环境

如果配备合适的附件，带现场型外壳的设备适用于墙装、管装、盘装和 DIN 导轨安装。

显示屏安装方向可调，确保读数方便。从设备底部进行连接和输出。通过编码端子连接电缆。

工作温度范围：-20 ... +60 °C (-4 ... +140 °F)



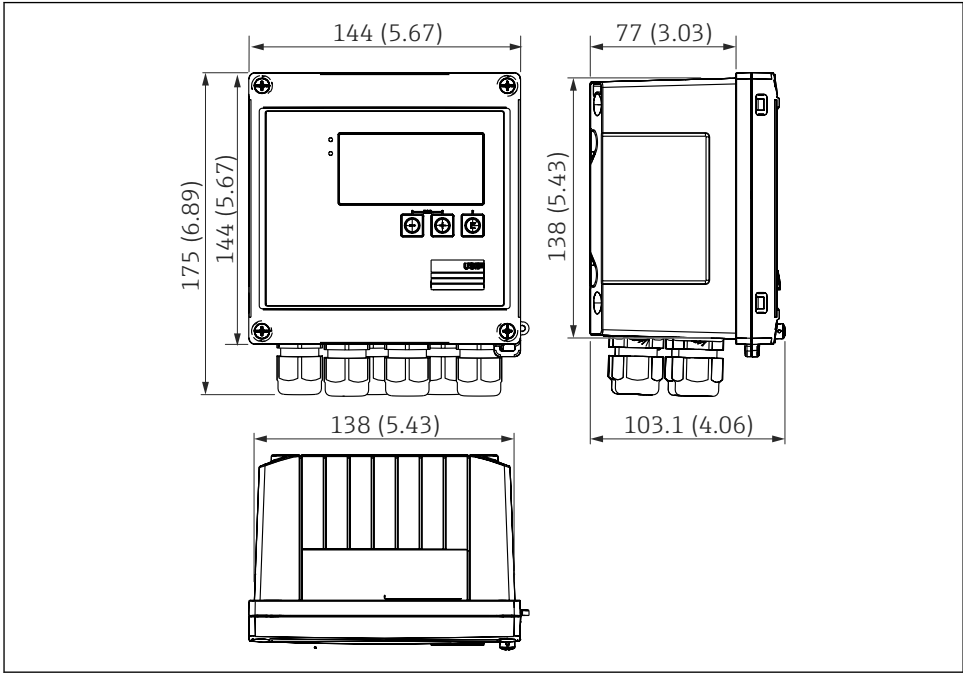
详细信息参数请参见《操作手册》中的“技术参数”章节。

注意

冷却不足导致设备过热

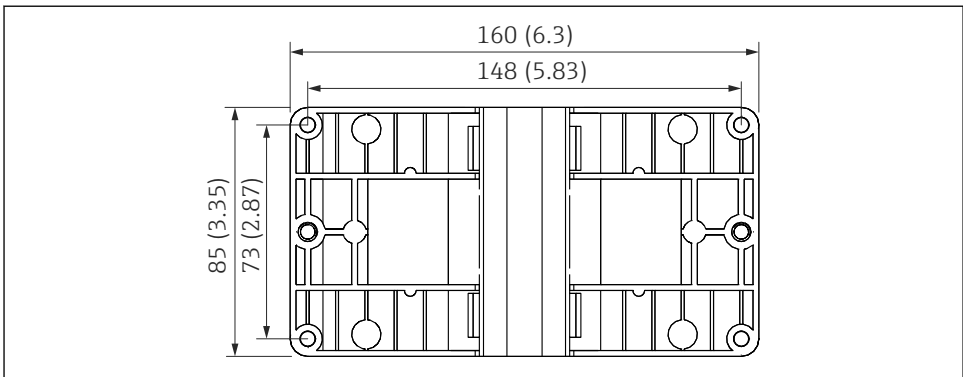
- ▶ 为防止热量积聚，始终确保设备充分冷却。在温度上限范围内操作设备会降低显示屏的使用寿命。

5.2 外形尺寸



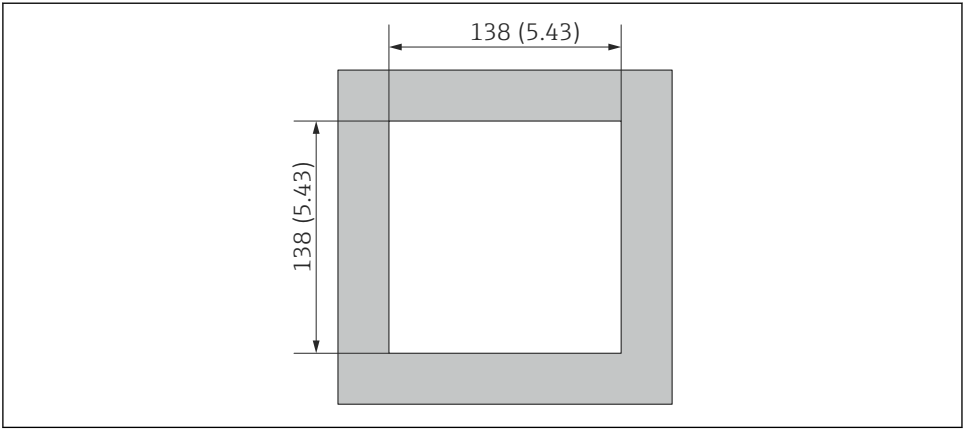
A0013438

图 1 设备外形尺寸, 单位: mm (in)



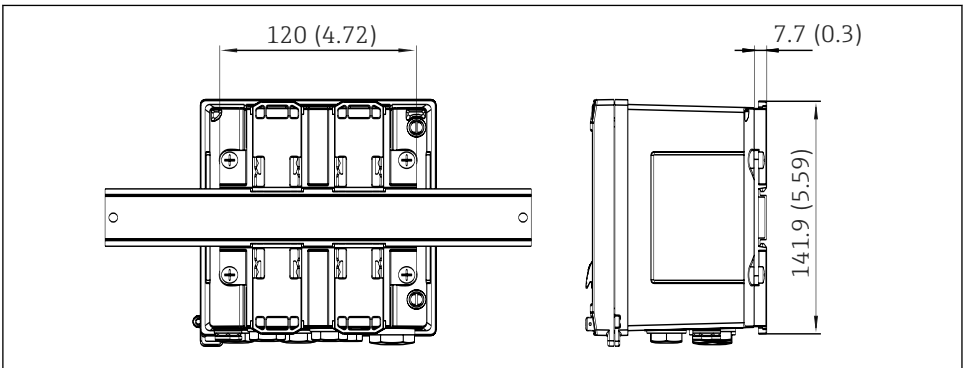
A0014169

图 2 墙装、管装和盘装用安装板的尺寸, 单位: mm (in)



A0014171

图 3 面板开孔尺寸，单位：mm (in)



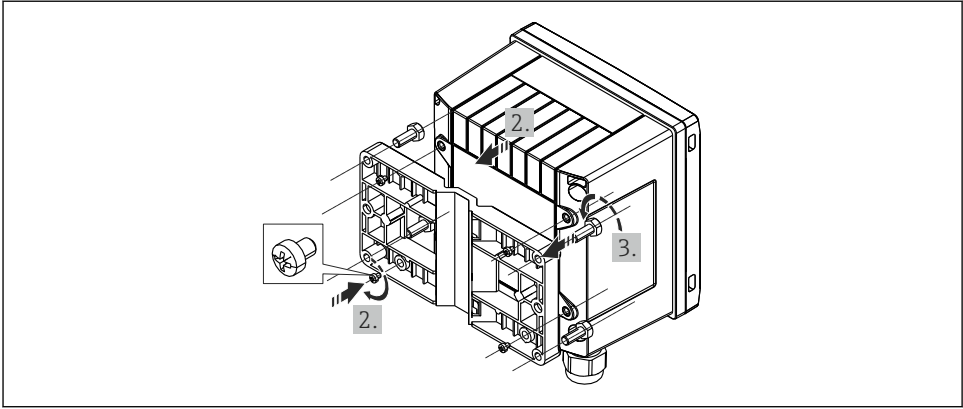
A0014610

图 4 DIN 导轨连接座尺寸，单位：mm (in)

5.3 安装设备

5.3.1 墙装

1. 使用安装板作为安装孔的模板，尺寸→ 图 2, 图 8
2. 将设备安装到安装板上，然后用 4 个螺丝从后面将其固定到位。
3. 用 4 个螺丝将安装板固定在墙上。



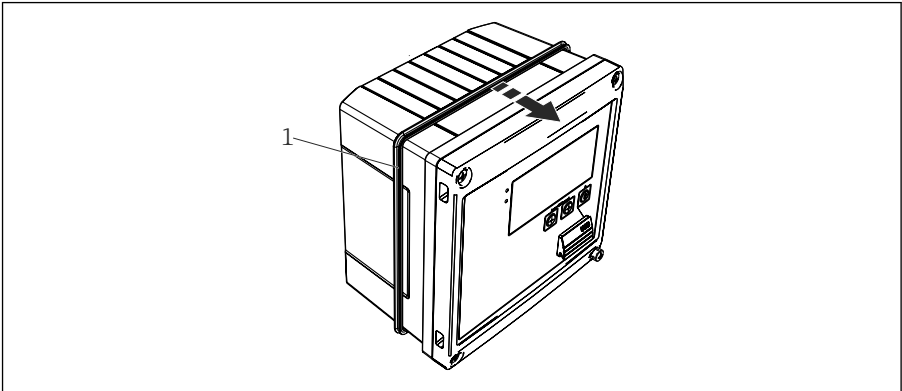
A0014170

5 墙装

5.3.2 盘装

1. 使面板开孔达到所需规格，尺寸→ 3, 9

2.

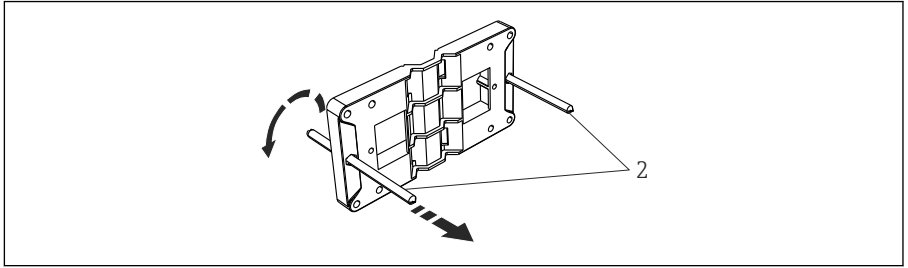


A0014172

6 盘装

将密封圈（图中编号 1）安装到外壳上。

3.

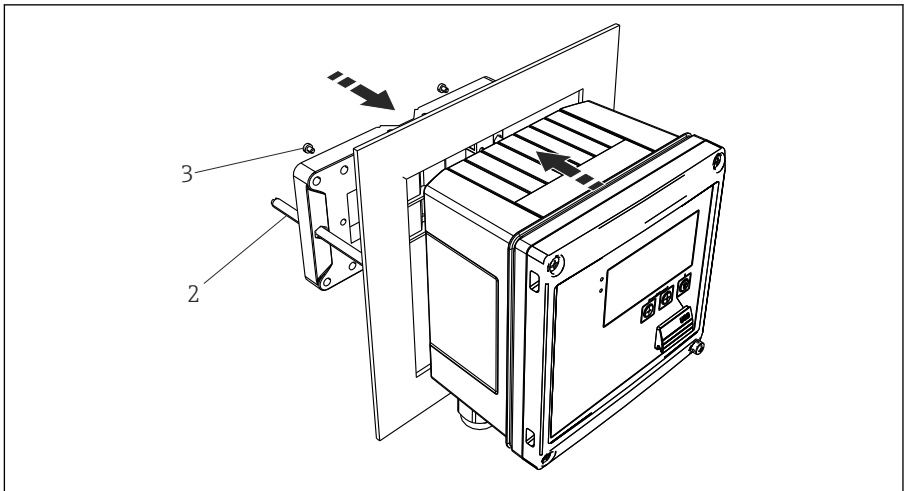


A0014173

图 7 准备用于盘装的安装板

将螺杆（图中编号 2）拧入安装板（尺寸→ 图 2, 图 8）。

4.



A0014174

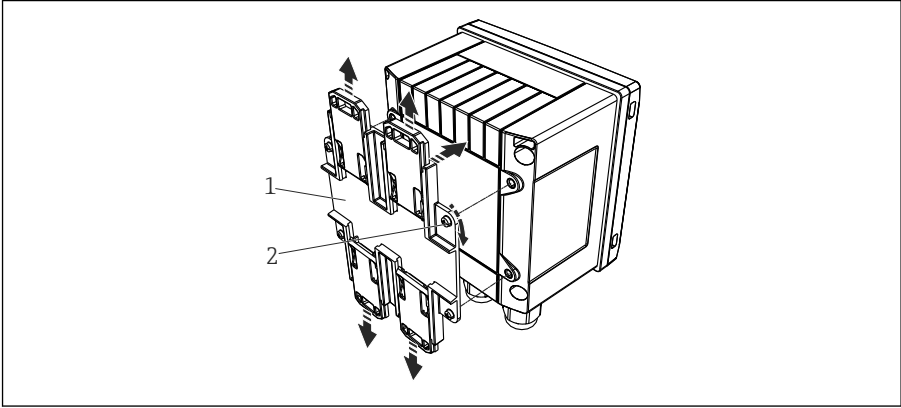
图 8 盘装

从前面将设备推入面板开孔，然后使用提供的 4 个螺丝（图中编号 3）从后面将安装板安装到设备上。

5. 拧紧螺杆，将设备固定到位。

5.3.3 支承导轨/DIN 导轨 (符合 EN 50 022)

1.

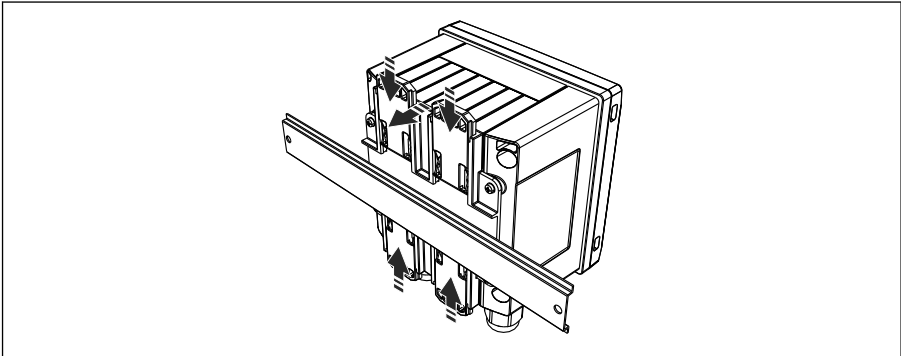


A0014176

图 9 准备 DIN 导轨安装

使用提供的螺丝 (图中编号 2) 将 DIN 导轨连接座 (图中编号 1) 固定到设备上, 然后打开 DIN 导轨夹。

2.



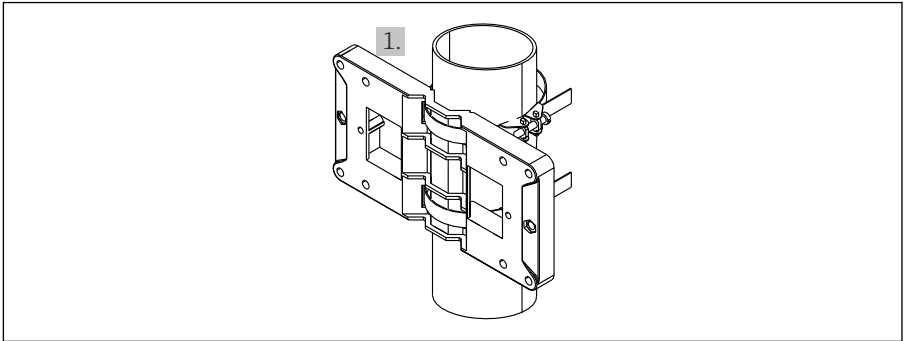
A0014177

图 10 DIN 导轨安装

从前面将设备安装到 DIN 导轨上, 然后闭合 DIN 导轨夹。

5.3.4 管装

1.

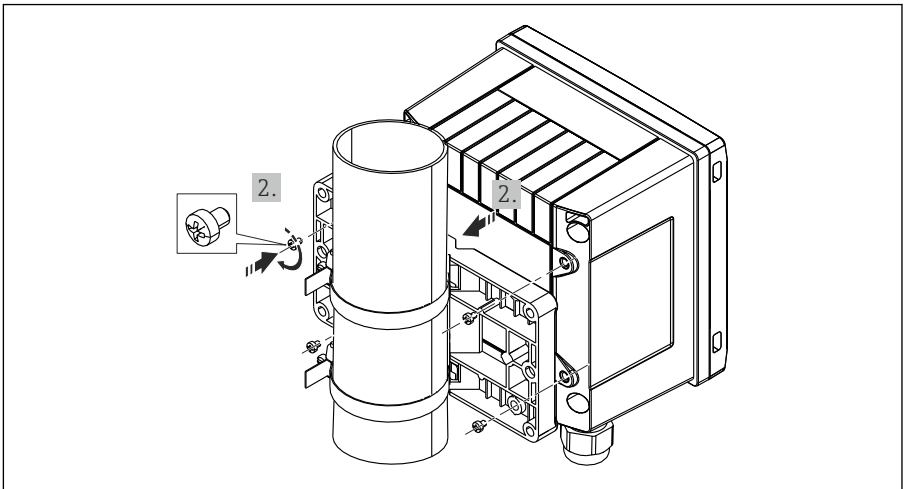


A0014178

图 11 管装准备

将钢带穿过安装板（尺寸→ 图 2, 图 8）并一同固定到管道上。

2.

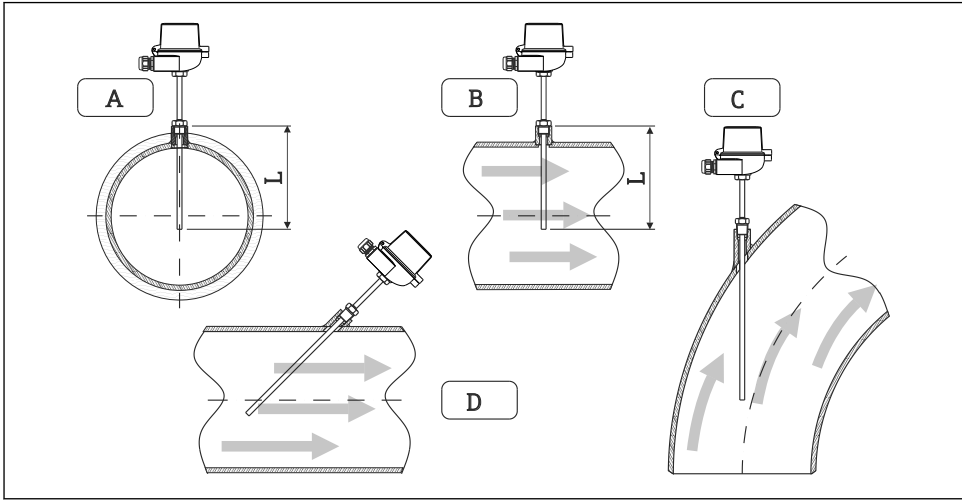


A0014179

图 12 管装

将设备安装到安装板上，并使用提供的 4 个螺丝将其固定到位。

5.4 温度传感器《安装指南》



A0008603

图 13 温度传感器安装类型

A-B 对于横截面较小的管道，传感器测量端必须达到管道轴线或稍远一点 ($=L$)。
C-D 倾斜安装。

温度计安装深度直接影响测量精度。如果安装深度不足，过程连接和罐壁处的热传导会引起测量误差。因此，在管道中安装时的推荐安装深度应至少为管径的一半。

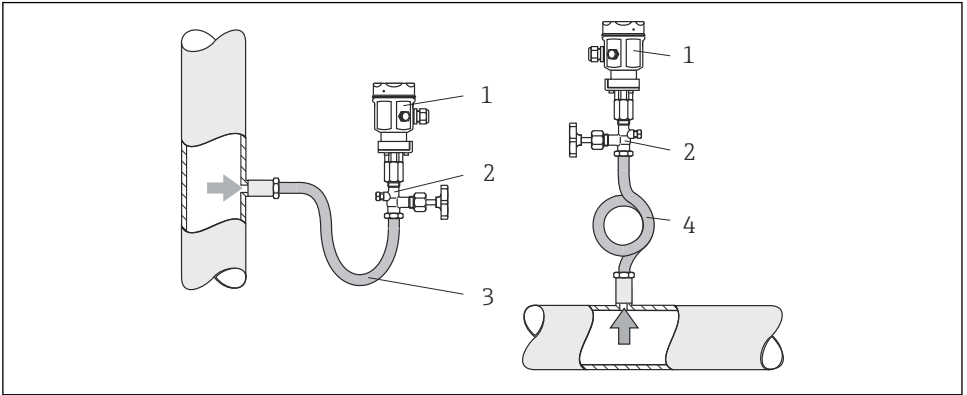
- 允许安装位置：管道、罐体或其他工厂装置
- 最小插深=80 ... 100 mm (3.15 ... 3.94 in)
插深不得小于保护套管管径的 8 倍。例如：保护套管管径 12 mm (0.47 in) $\times 8 =$ 96 mm (3.8 in)。建议的标准插深为 120 mm (4.72 in)。

i 对于公称直径较小的管道，确保保护套管末端延伸到足够远的介质中，以使其也穿过管道轴线 (\rightarrow 图 13, 图 14, 图中编号 A 和 B)。另一种解决方案是可以采用对角安装 (\rightarrow 图 13, 图 14, 图中编号 C 和 D)。确定插深和安装深度时必须综合考虑所有温度计参数和介质参数 (例如流速、过程压力)。

另请参考安装建议 EN 1434-2 (D), 图 8。

i 详细信息: BA01915T

5.5 压力传感器安装指南



A0014527

图 14 蒸汽压力测量布置

- 1 压力传感器
- 2 截止阀
- 3 U型水囊
- 4 O型水囊

- 带冷凝管的压力传感器安装在取压点上方。冷凝管可以使温度降低至接近环境温度。
- 调试前虹吸管中注满液体。

5.6 安装后检查

安装设备后，执行下列检查：

设备状况和技术规范	注意事项
设备是否完好无损？	目视检查
密封圈是否完好无损？	目视检查
设备是否牢固固定在墙壁上或安装板上？	-
外壳盖是否牢固安装？	-
环境条件是否符合设备设计规格参数（例如环境温度、测量范围等）？	参见“技术参数”章节。

6 电气连接

6.1 连接要求

警告

危险！设备带电

▶ 进行接线操作之前，必须确保设备已断电。

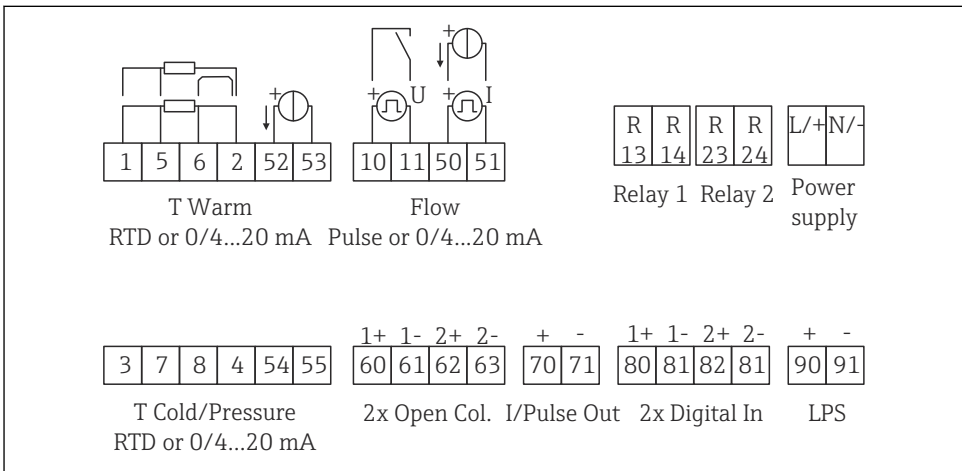
小心

注意其他信息

- ▶ 调试设备之前，请确保供电电压与铭牌参数一致。
- ▶ 在建筑结构中安装时，提供合适的开关或断路保护器。必须尽可能在设备附近安装开关（易操作范围内），并标识为断路保护器。
- ▶ 供电电缆需要使用过电流保护部件（额定电流 ≤ 10 A）。

安装蒸汽计算器和配套温度组件时，请遵守 EN 1434 第 6 部分通用指南的要求。

6.2 连接设备



A0022341

图 15 设备接线示意图

接线端子分配

- 如果存在热差/T 测量，T 冷凝水的温度传感器必须连接到 T Warm 端子，T 蒸汽的温度传感器必须连接到 T Cold 端子。
- 如果存在热差/p 测量，T 冷凝水的温度传感器必须连接到 T Warm 端子。

接线端子	接线端子分配	输入
1	+ 热电阻 (RTD) 电源	蒸汽温度 (可选热电阻或电流输入)

2	- 热电阻 (RTD) 电源	
5	+ 热电阻 (RTD) 传感器	
6	- 热电阻 (RTD) 传感器	
52	+ 0/4 ... 20 mA 输入	
53	0/4 ... 20 mA 输入的信号接地	
3	+ 热电阻 (RTD) 电源	蒸汽压力
4	- 热电阻 (RTD) 电源	
7	+ 热电阻 (RTD) 传感器	
8	- 热电阻 (RTD) 传感器	
54	+ 0/4 ... 20 mA 输入	
55	0/4 ... 20 mA 输入的信号接地	
10	+ 脉冲输入 (电压)	流量 (可选脉冲或电流输入)
11	- 脉冲输入 (电压)	
50	+ 0/4 ... 20 mA 或电流脉冲 (PFM)	
51	0/4 ... 20 mA 输入流量的信号接地	
80	+ 数字量输入 1 (开关量输入)	<ul style="list-style-type: none"> ■ 启动费用计算器 1 ■ 时间同步 ■ 锁定设备
81	- 数字量输入 (接线端子 1)	
82	+ 数字量输入 2 (开关量输入)	<ul style="list-style-type: none"> ■ 启动费用计算器 2 ■ 时间同步 ■ 锁定设备
81	- 数字量输入 (接线端子 2)	
		输出
60	+ 脉冲输出 1 (开路集电极)	能量、体积或费用计算器。可选: 限值/报警
61	- 脉冲输出 1 (开路集电极)	
62	+ 脉冲输出 2 (开路集电极)	
63	- 脉冲输出 2 (开路集电极)	
70	+ 0/4 ... 20 mA/脉冲输出	电流值 (例如功率) 或计数数值 (例如能量)
71	- 0/4 ... 20 mA/脉冲输出	
13	继电器常开触点 (NO)	限定值、报警
14	继电器常开触点 (NO)	
23	继电器常开触点 (NO)	
24	继电器常开触点 (NO)	
90	24 V 传感器电源 (LPS)	24 V 电源 (例如用于传感器电源)
91	电源接地	
		电源

L/+	L 代表交流电 +代表直流电	
N/-	N 代表交流电 -代表直流电	

6.2.1 打开外壳



A0014071

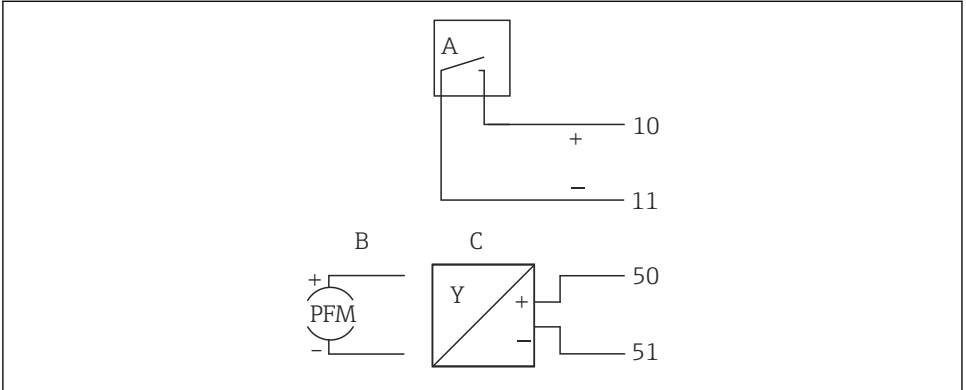
16 打开设备外壳

- 1 接线端子分配标签
- 2 接线端子

6.3 连接传感器

6.3.1 流量

带外接电源的流量传感器

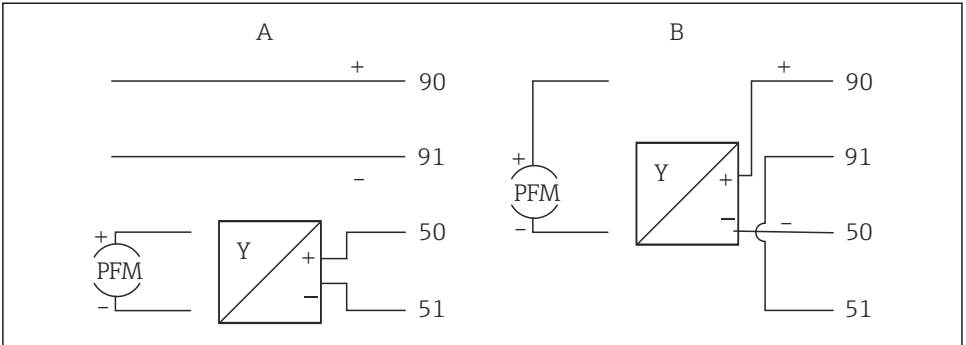


A0013521

图 17 连接流量传感器

- A 包含 EN 1434 1B、1C、1D、1E 型的电压脉冲或接触传感器
- B 电流脉冲
- C 0/4 ... 20 mA 信号

通过蒸汽计量仪供电的流量传感器




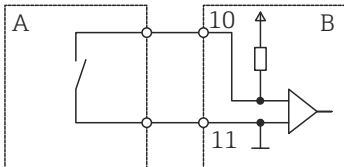

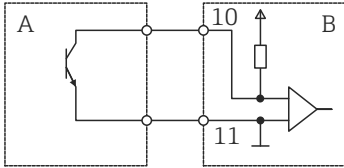
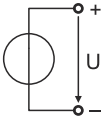
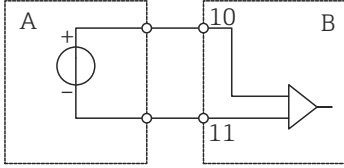
A0014180

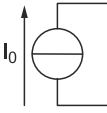
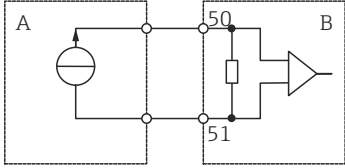
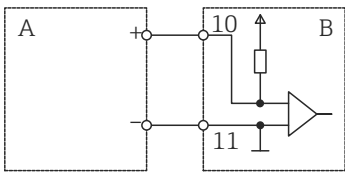
图 18 连接有源流量传感器

- A 四线制传感器
- B 两线制传感器

带脉冲输出的流量传感器设置

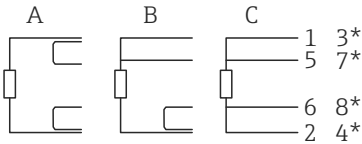
电压脉冲和接触式传感器的输入根据 EN 1434 分为不同类型，并为开关触点提供电源。

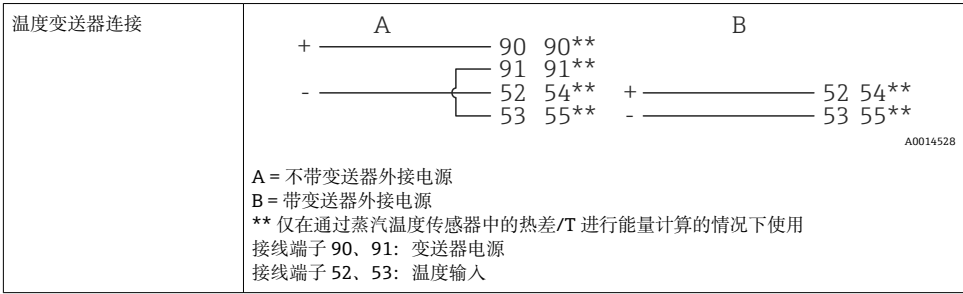
流量传感器的脉冲输出	Rx33 的设置	电气连接	备注
<p>机械触点</p>  <p>A0015360</p>	<p>脉冲 ID/IE, 最大 25 Hz</p>	 <p>A0015354</p> <p>A 传感器 B Rx33</p>	<p>也可以选择最大 25 Hz 的“脉冲 IB/IC+U”。此时流经触点的电流较小 (约 0.05 mA, 而不是约 9 mA)。优点: 功耗低, 缺点: 抗扰能力差。</p>
<p>开路集电极 (NPN)</p>  <p>A0015361</p>	<p>脉冲 ID/IE, 最大 25 Hz 或 12.5 kHz</p>	 <p>A0015355</p> <p>A 传感器 B Rx33</p>	<p>也可以选择“脉冲 IB/IC+U”。此时流经晶体管的电流较小 (约 0.05 mA, 而不是约 9 mA)。优点: 功耗低, 缺点: 抗扰能力差。</p>
<p>有源电压</p>  <p>A0015362</p>	<p>脉冲 IB/IC+U</p>	 <p>A0015356</p> <p>A 传感器 B Rx33</p>	<p>切换阈值介于 1 V 和 2 V 之间</p>

流量传感器的脉冲输出	Rx33 的设置	电气连接	备注
<p>有源电流</p>  <p>A0015363</p>	脉冲 I	 <p>A 传感器 B Rx33</p> <p>A0015357</p>	切换阈值介于 8 mA 和 13 mA 之间
Namur 传感器 (符合 EN 60947-5-6)	脉冲 ID/IE, 最大 25 Hz 或 12.5 kHz	 <p>A 传感器 B Rx33</p> <p>A0015359</p>	不进行短路或断线监控。

符合 IB 和 IC 类的电压脉冲和变送器 (低开关闭值, 小电流)	$\leq 1\text{ V}$ 对应低电平 $\geq 2\text{ V}$ 对应高电平 $U_{\text{max}} 30\text{ V}$, $U_{\text{no-load}}: 3 \dots 6\text{ V}$	带浮动触点的簧片变送器
用于更大电流和电源电压的 ID 和 IE 类变送器	$\leq 1.2\text{ mA}$ 对应低电平 $\geq 2.1\text{ mA}$ 对应高电平 $U_{\text{no-load}}: 7 \dots 9\text{ V}$	

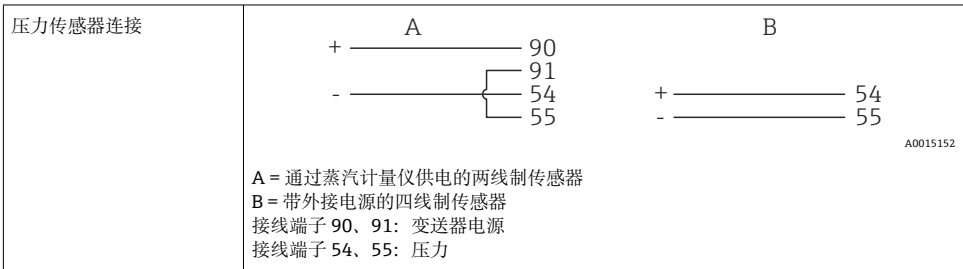
6.3.2 温度

连接热电阻 (RTD) 传感器	 <p>A = 两线制连接 B = 三线制连接 C = 四线制连接 * 仅在通过蒸汽温度传感器中的热差/T 进行能量计算的情况下使用 接线端子 1、2、5、6: 温度 接线端子 3、4、7、8: 温度</p> <p>A0014529</p>
-----------------	--



i 建议使用热电阻四线制连接，以补偿因传感器安装位置或连接电缆长度造成的测量误差，从而保证最大准确性。

6.3.3 压力



6.4 输出

6.4.1 模拟量输出 (有源)

此输出可用作 0/4 ... 20 mA 电流输出或电压脉冲输出。输出进行了电气隔离。接线端子分配，→ 16。

6.4.2 继电器

当出现故障信息或超出限值时，可在两个继电器之间进行切换。

可在 **Setup** → **Advanced setup** → **System** → **Fault switching** 中选择继电器 1 或继电器 2。

通过 **Setup** → **Advanced setup** → **Application** → **Limits** 分配限值。关于可进行的限值设置，参见《操作手册》“限值”章节中的说明。

6.4.3 脉冲输出 (有源)

电平:

- 0 ... 2 V 对应低电平
- 15 ... 20 V 对应高电平

最大输出电流: 22 mA

6.4.4 集电极开路输出

两个数字量输出可以用作状态或脉冲输出。在 **Setup** → **Advanced setup** 或 **Expert** → **Outputs** → **Open collector** 菜单中进行选择

6.5 通信

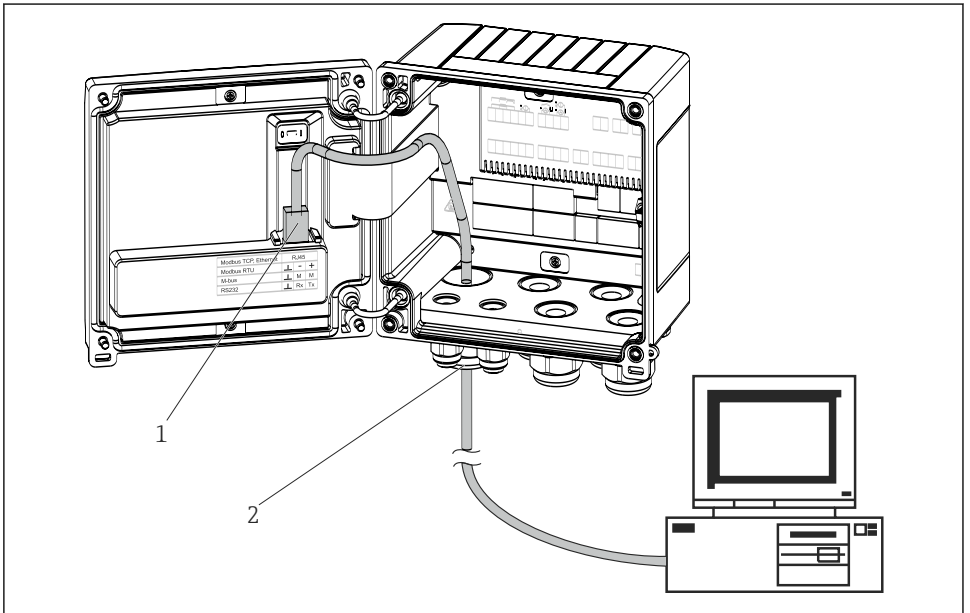


USB 接口保持激活，可独立于其他接口使用。不允许多个可选接口并行操作，例如现场总线和以太网。

6.5.1 以太网 TCP/IP (可选)

以太网接口进行了电气隔离 (测试电压: 500 V)。可使用标准跳接电缆 (例如 CAT5E) 连接以太网接口。用户可使用专门为此提供的特殊缆塞将预先端接的电缆穿过壳体。设备可以通过以太网接口使用集线器或交换机或直接连接到办公设备。

- 标准: 10/100 Base T/TX (IEEE 802.3)
- 插座: RJ-45
- 最大电缆长度: 100 m


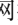



A0014600


图 19 以太网 TCP/IP、Modbus TCP 的连接

- 1 以太网, RJ45
- 2 以太网电缆入口

6.5.2 Modbus TCP (可选)

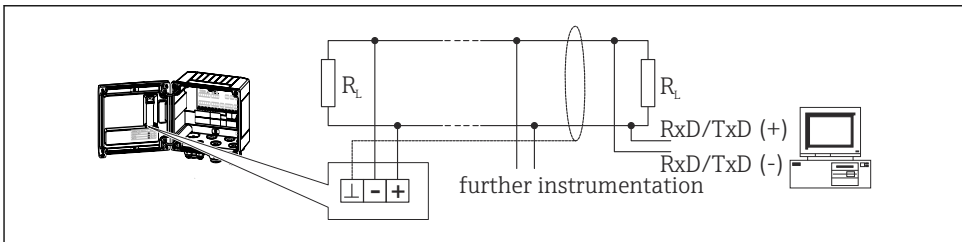
Modbus TCP 接口用于将设备连接到高阶系统，以传输所有测量值和过程值。Modbus TCP 接口与以太网接口的物理属性相同 →  19,  23

 设备只能由 Modbus 主站读取。


 Modbus 寄存器分配的详细信息: www.endress.com

6.5.3 Modbus RTU (可选)

Modbus RTU (RS-485) 接口进行了电气隔离 (测试电压: 500 V)，用于将设备连接至高阶系统，以传输所有测量值和过程值。通过外壳盖的 3 极可插拔接线端子建立连接。

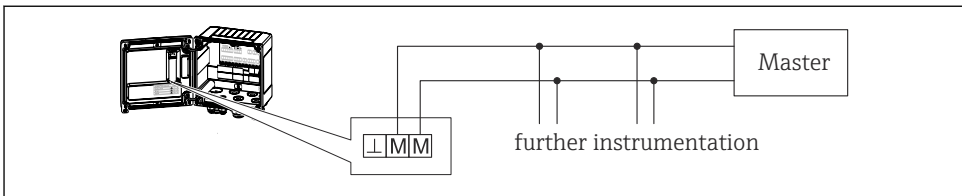


A0047099


 20 Modbus RTU 的连接

6.5.4 M-Bus (可选)

M-Bus (仪表总线) 接口进行了电气隔离 (测试电压: 500 V)，用于将设备连接至高阶系统，以传输所有测量值和过程值。通过外壳盖的 3 极可插拔接线端子建立连接。



A0047100

 21 M-Bus 的连接

6.6 连接后检查

在完成设备的电气安装后，执行下列检查：

设备状态和技术规范	注意
设备或电缆是否损坏 (目视检查) ?	-
电气连接	注意


供电电压是否与铭牌参数一致？	100 ... 230 V AC/DC ($\pm 10\%$) (50/60 Hz) 24 V DC (-50% / $+75\%$) 24 V AC ($\pm 50\%$) 50/60 Hz
安装后的电缆是否完全不受外力的影响？	-
供电电缆和信号电缆是否正确连接？	参见外壳上的接线图

7 操作方式

7.1 操作方式概述

设备可使用操作键或者借助“FieldCare”调试软件进行设置。

调试软件（包含接口电缆）需单独订购。

通过写保护开关 →  27、用户密码或数字量输入锁定设备后，参数设置被锁定。



详细信息参见《操作手册》“调试”章节中的“访问保护”部分。

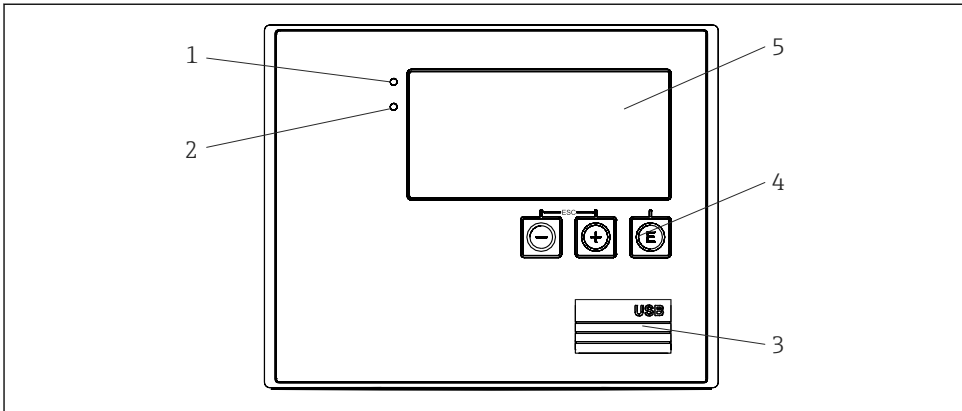
7.2 操作菜单的结构和功能

包含所有可设置参数的完整操作菜单概览，请参见《操作手册》附录。

Language	包含所有可用操作语言的选择列表。选择设备的操作语言。
Display/operation 菜单	<ul style="list-style-type: none"> ■ 选择显示组（自动显示组或固定显示组） ■ 设置显示屏亮度和对比度 ■ 显示保存的分析结果（日、月、年、账单日、累加器）
Setup 菜单	<p>可在此菜单中设置设备的快速调试参数。高级设置包含设置设备功能所需的所有必要参数。</p> <ul style="list-style-type: none"> ■ 单位 ■ 脉冲值、数值 ■ 日期和时间 ■ 压力 <p style="text-align: right;">快速调试参数</p> <p>高级设置（进行设备基本操作的非必需设置） 也可通过“Expert”菜单进行特殊设置。</p>
Diagnostics 菜单	<p>实现快速设备检查的设备信息和服务功能</p> <ul style="list-style-type: none"> ■ 诊断信息和列表 ■ 事件日志 ■ 设备信息 ■ 仿真 ■ 测量值、输出

<p>Expert 菜单</p>	<p>Expert 菜单用于访问设备的所有操作位置，包括微调和服务功能。</p> <ul style="list-style-type: none"> ▪ 通过“Direct Access”菜单直接跳转到参数（仅限设备上） ▪ 用于显示服务参数的服务代码（仅通过个人计算机操作软件进行） ▪ 系统（设置） ▪ 输入 ▪ 输出 ▪ 应用 ▪ 诊断
-------------------------	---

7.3 显示与操作部件



A0013444

图 22 设备的显示与操作单元

- 1 绿色 LED 指示灯：标识工作状态
- 2 红色 LED 指示灯：标识故障信息
- 3 用于设置的 USB 连接
- 4 操作按键：-、+、E
- 5 160 x 80 点阵液晶显示屏

i 存在电压时亮起绿色 LED 指示灯，出现报警/故障时亮起红色 LED 指示灯。设备连接电源的情况下，绿色 LED 指示灯常亮。

红色 LED 指示灯缓慢闪烁（约 0.5 Hz）：设备设置为引导程序模式。

红色 LED 指示灯快速闪烁（约 2 Hz）：在正常操作过程中：需要维护。固件更新过程中：正在传输数据。

红色 LED 指示灯常亮：设备故障。

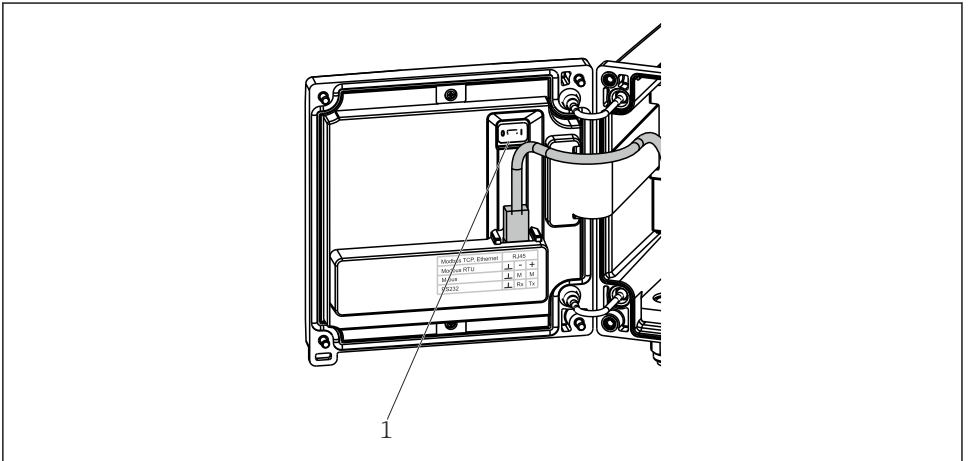
7.3.1 操作部件

3 个操作键：“-”、“+”、“E”

退出/后退功能：同时按“-”和“+”。

回车/确认输入功能：按“E”

写保护开关

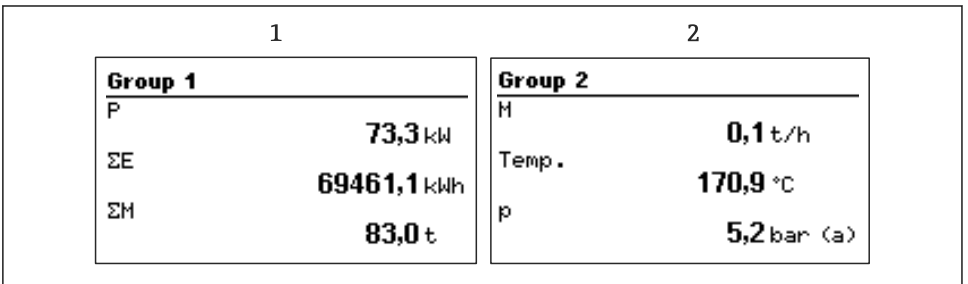


A0015168

23 写保护开关

1 外壳盖背面的写保护开关

7.3.2 显示屏



A0014533

24 蒸汽计量仪显示屏 (示例)

1 组 1 显示
2 组 2 显示

7.4 通过“FieldCare Device Setup”访问操作菜单

为了使用 FieldCare Device Setup 软件设置设备，通过 USB 接口将设备连接到个人计算机。

建立连接

1. 打开 FieldCare。
2. 通过 USB 将设备连接至个人计算机。
3. 在“File/New”菜单中创建项目。
4. 选择“Communication DTM (CDI Communication USB)”。
5. 添加设备 EngyCal RS33。
6. 点击“Connect”。
7. 开始参数设置。

根据设备《操作手册》的说明继续进行设备设置。也可在 FieldCare Device Setup 软件中查询完整的设置菜单，即《操作手册》中列举的所有功能参数。

注意

不确定的输出切换和继电器动作

- ▶ 使用 FieldCare 进行设置的过程中，设备可能会处于未定义状态！可能会导致未设置的输出切换和继电器动作。

8 调试

8.1 安装后检查

在调试设备之前执行以下检查：

- 参见“安装后检查”章节 → 15。
- 参见“连接后检查”章节 → 24，执行连接后检查。

8.2 打开设备

上电后，显示屏和绿色 LED 亮起。设备现在可以运行，可通过按键或“FieldCare”参数设置软件进行设置。



去除显示屏保护膜；否则，可能会影响显示读数。

8.3 快速调试

在 **Setup** 菜单中设置 5 个工作参数后，即可在几分钟内调试蒸汽质量/能量的标准应用。

快速调试的先决条件：

- 流量变送器，带脉冲输出
- 热电阻温度传感器，四线制直接连接
- 绝压传感器，带电流输出 4 ... 20 mA

菜单/设置

- **Units:** 选择单位类型 (SI/US)
- **Pulse value:** 选择流量变送器脉冲值的单位
- **Value:** 输入流量传感器的脉冲值
- **Date/time:** 设置日期和时间
- **Pressure:** 设置压力传感器的量程范围

设备正常工作，进行蒸汽质量和热能测量。

可在 **Advanced setup** 或 **Expert** 菜单中设置设备功能参数，例如数据日志、费用计算器功能、总线集成以及流量或温度的电流输入量程。



调试详细信息参见《操作手册》。

也可在此处查看输入设置（例如在连接表压传感器、带电流输出的流量变送器时）。

- **输入/流量:**
选择信号类型并输入测量范围的起始值和结束值（对于电流信号）或流量变送器的脉冲值。
- **输入/温度:**
选择信号类型，并输入连接类型或测量范围的起始值和结束值（对于电流信号）。
- **输入/压力:**
选择信号类型和压力单位（绝对或表压），然后输入测量范围的下限值和上限值。

9 维护

设备无需专业维护工作。

9.1 清洁

使用洁净的干布清洁设备。



71757855

www.addresses.endress.com
