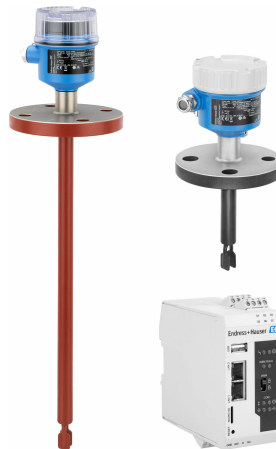


Beknopte handleiding Liquiphant FTL62 Density met Density Computer QML51

Vibronic

Dichtheidsmeting voor vloeistoffen



Deze beknopte instructies zijn niet bedoeld als vervanging van de bedieningshandleiding. Zie voor meer informatie over het product:

- www.endress.com/deviceviewer
- Smartphone/tablet: Endress+Hauser bedieningsapp



1 Over dit document

1.1 Functie van het document

De beknopte bedieningshandleiding bevat alle essentiële informatie vanaf de goederenontvangst tot de eerste inbedrijfname.

1.2 Symbolen

1.2.1 Veiligheidssymbolen



Dit symbool wijst op een gevaarlijke situatie. Wanneer deze situatie niet wordt vermeden zal ernstig of dodelijk lichamelijk letsel ontstaan.



Dit symbool wijst op een potentieel gevaarlijke situatie. Wanneer deze situatie niet wordt vermeden, kan ernstig of dodelijk letsel ontstaan.



Dit symbool wijst op een potentieel gevaarlijke situatie. Wanneer deze situatie niet wordt vermeden, kan licht of middelzwaar letsel ontstaan.



Dit symbool wijst op een potentieel schadelijke situatie. Negeren van deze situatie kan resulteren in schade aan het product of objecten in de omgeving.

1.2.2 Elektrische symbolen


 Aardaansluiting

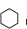
Aardklem, welke is geaard via een aardsysteem.

 Randaarde (PE)

Aardklemmen, die moeten worden aangesloten op aarde voordat enige andere aansluiting wordt gemaakt. De aardklemmen bevinden zich aan de binnen- en buitenkant van het instrument.


1.2.3 Gereedschapssymbolen

 Platte schroevendraaier


 Inbussleutel

 Steeksleutel

1.2.4 Symbolen voor bepaalde soorten informatie

 Toegestaan


Procedures, processen of handelingen die zijn toegestaan.


 Verboden

Procedures, processen of handelingen die verboden zijn.

 Tip

Geeft aanvullende informatie

 Verwijzing naar documentatie

 Verwijzing naar ander hoofdstuk

[1](#), [2](#), [3](#). Handlingsstappen

1.2.5 Symbolen in afbeeldingen


A, B, C ... Aanzicht

1, 2, 3 ... positie nummers

 Explosiegevaarlijke omgeving

 Veilige omgeving (niet-explosiegevaarlijke omgeving)

1.3 Documentatie

 Een overzicht van de omvang van de bijbehorende technische documentatie bieden:

- *Device Viewer* (www.endress.com/deviceviewer): voer het serienummer van de typeplaat in
- *De Endress+Hauser Operations App*: voer het serienummer van de typeplaat in of scan de matrixcode op de typeplaat.

1.3.1 Standaarddocumentatie

Documenttype: bedieningshandleiding (BA)

Installatie en eerste inbedrijfname – bevat alle functies in het bedieningsmenu die nodig zijn voor een normale meettaak. Verdergaande functies zijn niet opgenomen.

Documenttype: beknopte handleiding (KA)

Beknopte handleiding voor het verkrijgen van de eerste meetwaarde – omvat alle benodigde informatie van goederenontvangst tot elektrische aansluiting.

Documenttype: veiligheidsinstructies, certificaten

Afhankelijk van de goedkeuring worden ook veiligheidsinstructies met het instrument meegeleverd, bijv. XA. Deze documentatie is integraal onderdeel van de bedieningshandleiding.

De typeplaat geeft de veiligheidsinstructies (XA) aan die voor het instrument gelden.

1.3.2 Aanvullende instrumentafhankelijke documentatie

Bedieningshandleiding

BA02545S: Density Computer QML51

Speciale documentatie

- BA02545S: Density Calculator QML51
- BA02600F: FTL63 Density met Density Calculator QML51
- SD03498S: OPC UA server
- SD03501S: Modbus TCP server
- SD01622P: inlasadapter (montage-instructies)
- TI00426F: inlasadapters, procesadapters en flenzen (overzicht)

1.4 Geregistreerde handelsmerken

Modbus®

Geregistreerd handelsmerk van SCHNEIDER AUTOMATION, INC.

OPC UA

Geregistreerd handelsmerk van de OPC Foundation, Scottsdale, Arizona, USA

HART®

Geregistreerd handelsmerk van de FieldComm Group, Austin, Texas, USA

2 Basisveiligheidsinstructies

2.1 Voorwaarden voor het personeel

Het personeel moet aan de volgende eisen voldoen:

- ▶ Opgeleide, gekwalificeerde specialisten moeten een relevante kwalificatie hebben voor deze specifieke functie en taak.
- ▶ Zijn geautoriseerd door de exploitant/eigenaar van de installatie.
- ▶ Zijn bekend met de nationale/plaatselijke regelgeving.
- ▶ Voor aanvang van de werkzaamheden: lees de instructies in het handboek en de aanvullende documentatie en de certificaten (afhankelijk van de applicatie) en begrijp deze.
- ▶ Volg de instructies op en voldoe aan de algemene voorschriften.

2.2 Bedoeld gebruik

Het instrument dat wordt beschreven in deze handleiding is alleen bedoeld voor niveaumeting van vloeistoffen.

Over- of onderschrijd de geldende grenswaarden voor het instrument niet

 Zie de Technische informatie

Verkeerd gebruik

De fabrikant is niet aansprakelijk voor schade veroorzaakt door verkeerd gebruik of gebruik niet conform de bedoeling.

Vermijd mechanische schade:

- ▶ Oppervlakken van het instrument niet schoonmaken en aanraken met harde of puntige voorwerpen.

Grensgevallen:

- ▶ Voor speciale media en reinigingsmiddelen, zal Endress+Hauser graag behulpzaam zijn bij het verifiëren van de bestendigheid van de gebruikte materialen. Hiervoor wordt echter geen garantie of aansprakelijkheid geaccepteerd.

Overige gevaren

Vanwege de warmte-overdracht vanuit het proces en het vermogensverlies in de elektronica, kan de temperatuur van de behuizing tot 80 °C (176 °F) oplopen tijdens bedrijf. In bedrijf kan de sensor een temperatuur bereiken, welke dicht bij de mediumtemperatuur ligt.

Gevaar voor brandwonden bij contact met oppervlakken!

- ▶ Zorg voor een aanrakingsbeveiliging in geval van hogere mediumtemperaturen om brandwonden te voorkomen.

2.3 Arbeidsveiligheid

Bij werken aan en met het instrument:

- ▶ Draag de benodigde persoonlijke beschermingsuitrusting conform de nationale/bedrijfsvoorschriften.

2.4 Bedrijfsveiligheid

Schade aan het instrument!

- ▶ Gebruik het instrument alleen wanneer het in goede technische conditie is, vrij van fouten en storingen.
- ▶ De operator is verantwoordelijk voor een storingsvrije werking van het instrument.

Configuratie, testen en onderhoudswerkzaamheden aan het instrument

Tijdens de configuratie, testen en onderhoudswerkzaamheden aan het instrument kan de procesveiligheid in gevaar komen.

- ▶ Alternatieve bewakingsmaatregelen moeten worden genomen om de bedrijfs- en procesveiligheid te garanderen.

Modificaties van het instrument

Ongeautoriseerde wijzigingen aan het instrument zijn niet toegestaan en kunnen onvoorziene gevaren tot gevolg hebben.

- ▶ Neem contact op met Endress+Hauser wanneer toch wijzigingen nodig zijn.

Reparatie

Om de bedrijfsveiligheid te waarborgen:

- ▶ Voer alleen reparatiewerkzaamheden aan het instrument uit, als dit uitdrukkelijk is toegestaan.
- ▶ Houd de nationale/lokale voorschriften aan betreffende reparatie van elektrische apparatuur.
- ▶ Gebruik alleen originele reservedelen en accessoires van Endress+Hauser.

Explosiegevaarlijke omgeving

Om gevaar te voorkomen voor personen of de installatie indien het instrument wordt gebruikt in explosiegevaarlijke omgeving (bijv. explosiebeveiliging):

- ▶ Controleer het typeplaatje teneinde te verifiëren of het bestelde instrument kan worden gebruikt in de betreffende explosiegevaarlijke omgeving.
- ▶ Houd de instructies in de afzonderlijke aanvullende documentatie aan, welke een integraal onderdeel is van deze handleiding.

2.5 Productveiligheid

Dit state-of-the-art instrument is ontworpen en getest conform de goede technische praktijk om te voldoen aan de bedrijfsveiligheidsnormen. Het heeft de fabriek in veiligheidstechnisch optimale toestand verlaten.

Het instrument voldoet aan de algemene veiligheidsvoorschriften en de wettelijke bepalingen. Het voldoet tevens aan de EU-richtlijnen in de klantspecifieke EU-conformiteitsverklaring. De fabrikant bevestigt dit door het aanbrengen van de CE-markering.

2.6 IT beveiliging

De fabrieksgarantie is alleen geldig wanneer het product wordt geïnstalleerd en gebruikt zoals beschreven in de bedieningshandleiding. Het product is uitgerust met veiligheidsmechanismen ter beveiliging tegen onbedoelde veranderingen van de instellingen.

IT-beveiligingsmaatregelen, die extra beveiliging voor het product en de bijbehorende gegevensoverdracht waarborgen, moeten worden geïmplementeerd door de operator zelf in lijn met de geldende veiligheidsstandaarden.

3 Productbeschrijving

Liquiphant FTL62 sensor met elektronikamodule FEL60D

Voor het meten van de dichtheid van vloeibare media in combinatie met Density Calculator QML51. Ook geschikt voor gebruik in explosiegevaarlijke omgeving.

Verschillende bekledingen (kunststof of emaille) zorgen voor een hoogkwalitatieve corrosiebescherming bij applicaties in agressieve media.

3.1 Meetprincipe

Het meetsysteem bestaat uit de volgende hoofdcomponenten:

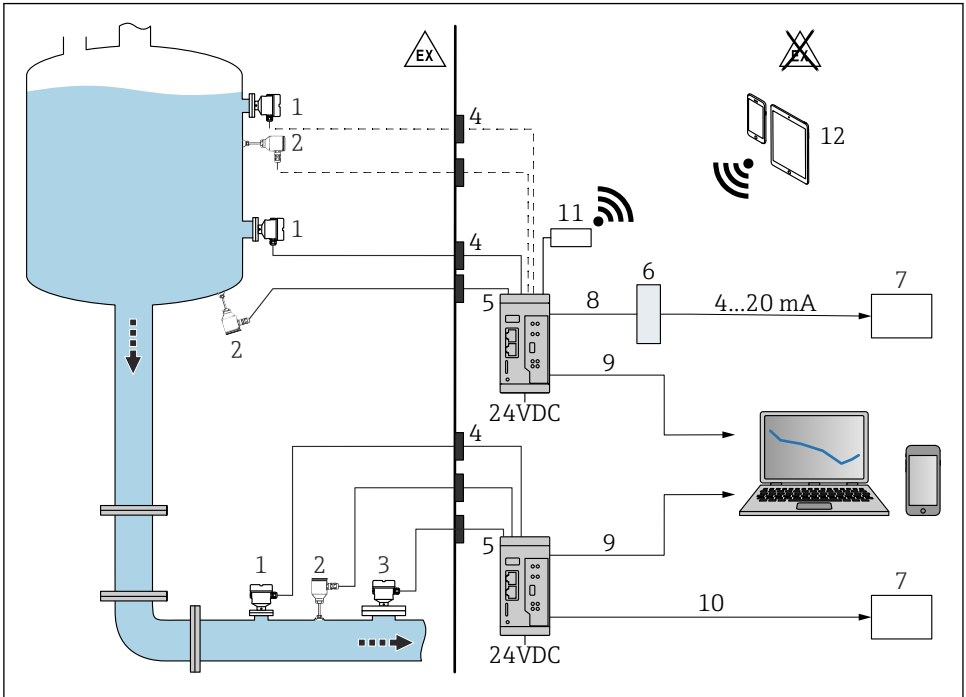
- Liquiphant Density
- Density calculator

In combinatie met de Density Calculator, meet de Liquiphant Density de dichtheid van een Newtoniaanse, zuiver viskeuze vloeistof in leidingen en tanks.

Een piëzo-elektrische aandrijving laat de trilvork van de Liquiphant Density trillen in de resonantiefrequentie. Veranderingen in de vloeistofdichtheid veroorzaken een verandering van de resonantiefrequentie van de trilvork. Als resultaat, heeft de dichtheid van het medium een directe invloed op de resonantiefrequentie van de trilvork. Deze invloed wordt gebruikt voor de dichtheidsmeting.

In de Density Calculator, wordt de dichtheid van het medium berekend uit de resonantiefrequentie van de trilvork die wordt overdragen door de sensor en de opgeslagen sensorspecifieke parameters. Voor de compensatie van temperatuur- en drukinvloeden, kunnen aanvullende sensoren worden aangesloten op de Density Calculator.

3.2 Meetsysteem



A0059906

1 Dichtheidsmeting met Density Calculator QML51

- 1 Liquiphant sensor met elektronica module FEL60D → impulsuitgang
- 2 Temperatuursensor, bijv. 4 ... 20 mA uitgang
- 3 Druktransmitter 4 ... 20 mA uitgang; nodig voor drukken boven 6 bar (87 psi) of voor drukvariaties.
- 4 Ex-barrière (Liquiphant Density, temperatuur en/of drukmeetcel geïnstalleerd in explosiegevaarlijke omgeving)
- 5 Density Calculator QML51
- 6 Modbus TCP naar 4 ... 20 mA converter
- 7 Programmable logic controller (PLC)
- 8 Modbus TCP
- 9 Ethernet

- 10 *Modbus TCP of OPC UA*
- 11 *TELTONIKA Router RUT241 (accessoire). Voor een draadloze verbinding.*
- 12 *Mobiele instrumenten*



Voor gebruik in explosiegevaarlijke omgeving: Ex-barrière via RN22 actieve scheider. De tweekanaals RN22 actieve scheider voedt analoge instrumentcircuits en veiligheidsuitrusting tot SIL 2 (SC 3). De Intrinsiekveilige, HART® transparant-interface zorgt voor een betrouwbare verbinding tussen de veldinstrumenten en de Density Calculator QML51. Het is aangesloten op 2-draads/4-draads instrumenten in explosiegevaarlijke omgeving en verzorgt een tweede galvanisch gescheiden signaaluitgang conform NAMUR NE 175.

Naast het berekenen van de dichtheid van een vloeibaar medium, kan de Density Calculator QML51 ook de referentiedichtheid van het medium bepalen, de concentratie van een oplossing en tot maximaal vier verschillende media en een lege leiding detecteren.

Daarbij evalueert de Density Calculator tot twee meetpunten en voedt direct aangesloten tweedraads transmitters met hulpvoeding. Hierdoor kunnen twee Liquiphant Density sensoren en twee temperatuursensoren worden aangesloten voor de compensatie van temperatuurinvloeden om referentiedichtheden te kunnen berekenen..

Voor het bepalen van de concentratie, kunnen verschillende opgeslagen standaarden zoals ICUMSA voor suikerconcentraties, OIML ITS-90 voor ethanol, en verschillende voorgeconfigureerde berekeningen voor elektrolytoplossingen worden gebruikt (conform het Laliberté-Cooper model).

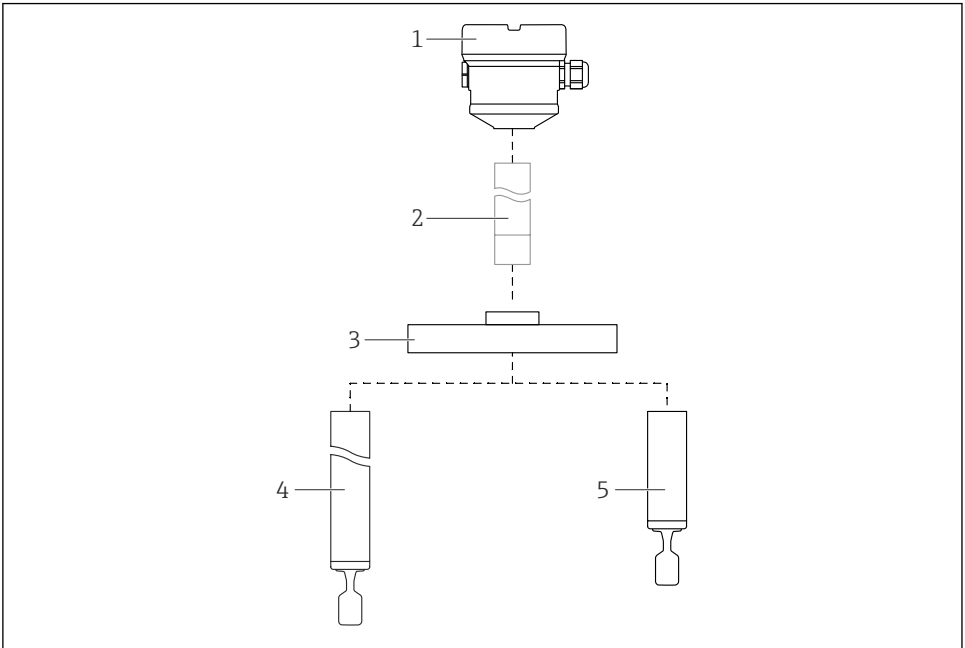
Specifieke referentiedichtheids- of concentratietabellen kunnen handmatig worden ingevoerd in de vorm van linearisatietabellen of worden geïmporteerd in de Density Calculator in standaard dataformaten (bijv. .csv, .xlsx) en voor de berekening worden gebruikt.

Dichtheids- en concentratiewaarden kunnen in verschillende eenheden worden uitgevoerd, bijvoorbeeld SI-eenheden, °Baume, °Brix of °API.

De QMLa51 wordt geconfigureerd via een geïntegreerde webserver, die kan worden benaderd via een standaard webbrowswer via een beveiligde TLS-verbinding.

Voor de uitvoer naar een PLC of een SCADA-systeem, ondersteunt de QML51 de Ethernet-protocollen Modbus TCP en OPC UA. Wanneer een stroomsignaal nodig is voor de verbinding met een PLC, kan deze worden gegenereerd via een converter. Een converter die maximaal 4 kanalen genereerd met een analoog 4 ... 20 mA-signaal van het Modbus TCP protocol is leverbaar als accessoire.

3.3 Productopbouw



A0042276

2 *Liquiphant FTL62 productopbouw*

- 1 *Behuizing met elektronicamodule FEL60D en deksel*
- 2 *Temperatuurafstandsstuk, drukdichte doorvoer (second line of defense), optie*
- 3 *Procesaansluitflens*
- 4 *Verlengbuis sensor met trilvork*
- 5 *Korte buis sensor met trilvork*



Bekledingen

- Kunststof of emaille bekleding, flens, verlengbuis en trilvork
- Geen bekleding; temperatuurafstandsstuk, drukdichte doorvoer

4 Goederenontvangst en productidentificatie

4.1 Goederenontvangst

Bij ontvangst van de levering:

1. Controleer de verpakking op schade.
 - ↳ Meld alle schade direct aan de fabrikant.
 - Installeer beschadigde componenten niet.
2. Controleer de leveringsomvang aan de hand van de pakbon.
3. Vergelijk de gegevens op de typeplaat van het instrument met de bestelinformatie op de pakbon.
4. Controleer of de technische documentatie en alle andere noodzakelijke documenten bijv. certificaten aanwezig zijn.



Wanneer aan één van deze punten niet is voldaan, neem dan contact op met de fabrikant.

4.2 Productidentificatie

De volgende mogelijkheden staan voor de identificatie van het instrument ter beschikking:

- Specificaties typeplaat
- Bestelcode met codering van de instrumentfuncties op de pakbon
- Voer de serienummers van de typeplaten in *Device Viewer* (www.endress.com/deviceviewer) in: alle informatie over het instrument wordt getoond.

4.2.1 Typeplaat

De wettelijk benodigde informatie relevant voor het instrument is vermeld op de typeplaat, bijv.::

- Identificatie fabrikant
- Bestelnummer, uitgebreide bestelcode, serienummer
- Technische gegevens, beschermingsklasse
- Firmware-versie, hardwareversie
- Goedkeurings specifieke informatie
- DataMatrix-code (informatie over het instrument)

Vergelijk de gegevens op de typeplaat met uw bestelling.

4.2.2 Adres van de fabrikant

Endress+Hauser SE+Co. KG

Hauptstraße 1

79689 Maulburg, Duitsland

Fabricagelocatie: zie typeplaat.

4.3 Opslag en transport

4.3.1 Opslagomstandigheden

- Gebruik de originele verpakking
- Sla het instrument op onder schone en droge omstandigheden en beschermd tegen schade door schokken

Opslagtemperatuur

- **Instrument Liquiphant:** -40 ... +80 °C (-40 ... +176 °F)
- **Density Computer QML51:** -25 ... +85 °C (-13 ... +185 °F)

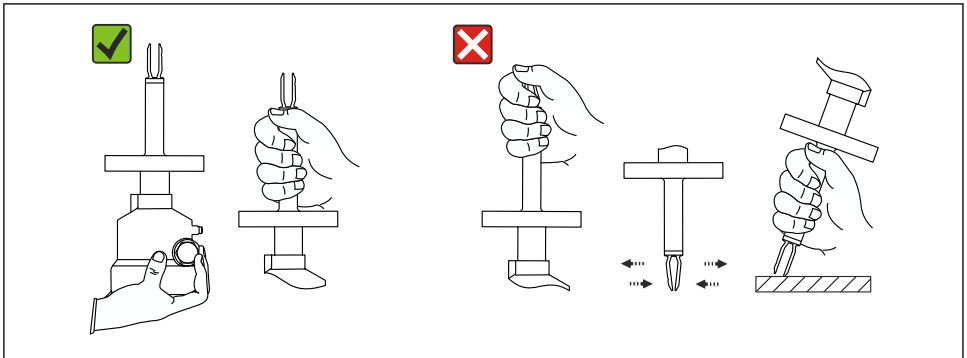
4.3.2 Transporteren van het instrument

LET OP

Verkeerde behandeling van het instrument, met name van gecoate onderdelen zoals de flens, verlengbuis of trilvork.

Krassen of stoten kunnen schade aan het gecoate oppervlak van het instrument veroorzaken.

- ▶ Transporteer het instrument naar het meetpunt in de originele verpakking.
- ▶ Bescherm gecoate componenten.
- ▶ Houd het instrument vast aan de behuizing, flens of verlengbuis.



A0042281

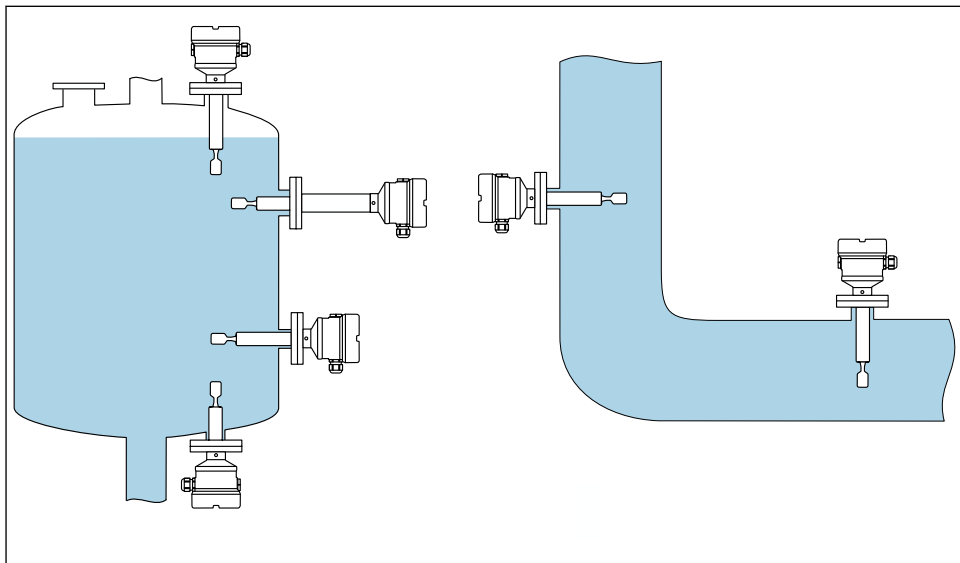
- 3 *Behandelen tijdens transport of behandelen van het instrument*

Buig, verkort of verleng de trilvork niet.

5 Installatie

Montage-instructies

- Willekeurige inbouwpositie voor versie met een pijplengte tot maximaal circa 500 mm (19,7 in).
- Verticale inbouwpositie van bovenaf voor instrument met lange buis
- Minimale afstand tussen de top van de vork en de tankwand : 10 mm (0,39 in)

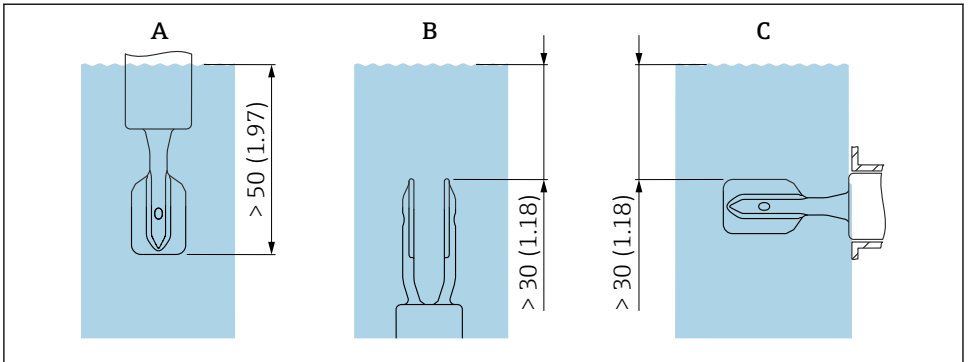


A0048473

4 Installatievoorbeelden voor een vat, tank of leiding

5.1 Installatievoorwaarden

De montagelocatie moet zodanig worden gekozen dat de trilvork en het membraan altijd zijn ondergedompeld in het medium.



A0039685

5 Eenheid mm (in)

- A Installatie aan de bovenkant
- B Installatie aan de onderkant
- C Installatie aan de zijkant



- Vermijd luchtballen in buis of sok
- Zorg voor passende ventilatie

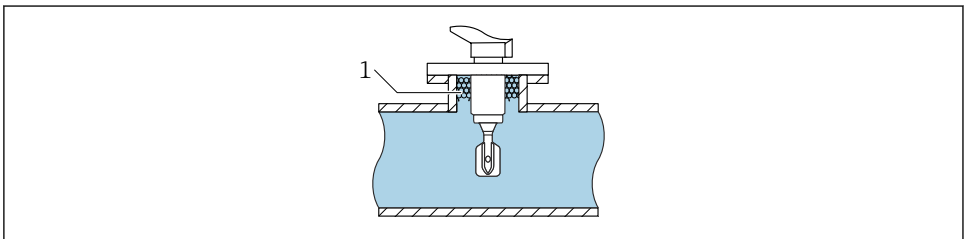


Maximale viscositeit: 350 mPa·s (3,5 P)

5.1.1 Doorstroomsnelheid - Installatie in leidingen

Installeer de trilvork in de mediumstroom

- Doorstroomsnelheid: < 2 m/s (6,56 ft/s) per seconde
- Voorkomt de vorming van luchtballen (1)

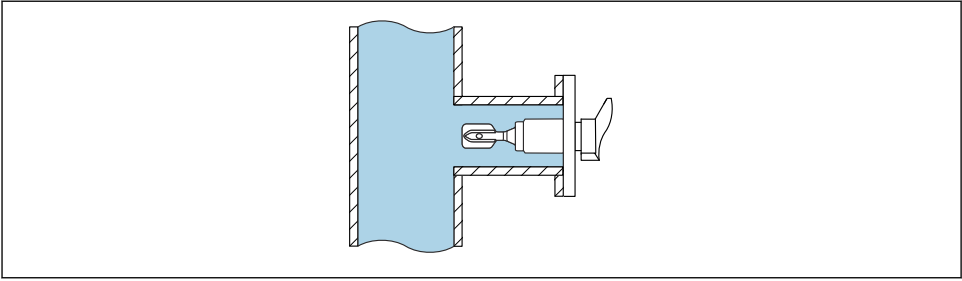


A0039718

6 Installatievoorbeelden in leidingen in de mediumstroom

Installeer de trilvork weg van de directe mediumstroom

Doorstroomsnelheid: < 2 m/s (6,56 ft/s)



A0039721

7 Installatievoorbeelden in leidingen weg van de directe mediumstroom

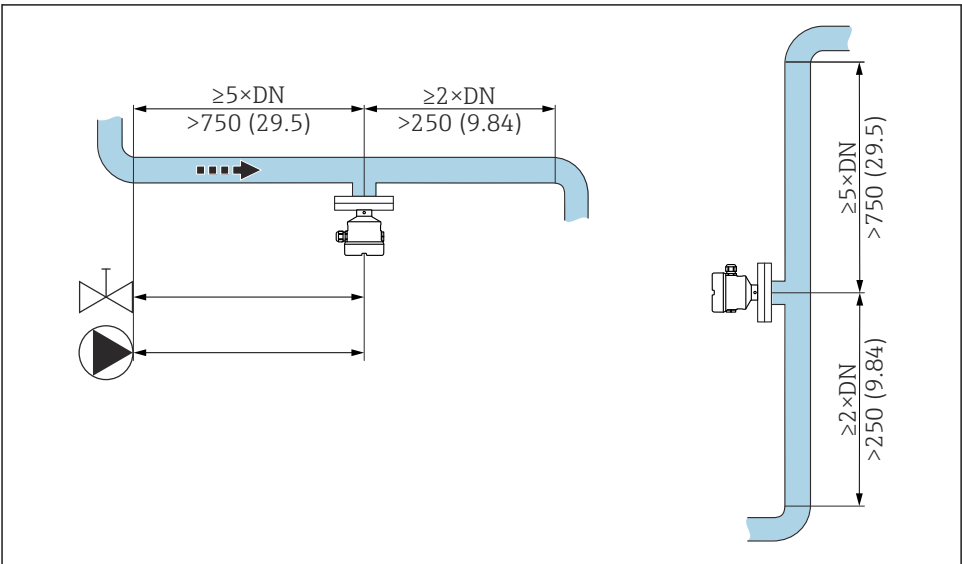
5.1.2 Inloop- en uitlooptlengten

Inlooptlengte

Installeer, indien mogelijk, de sensor zover mogelijk stroomopwaarts van bijv. kleppen, T-stukken, bochten, flensbochten enz.

Om de nauwkeurigheidsspecificatie te realiseren, moet de inlooptlengte minimaal aan de volgende voorwaarden voldoen:

Inlooptlengte: $\geq 5 \times \text{DN}$ (nominale diameter) - min. 750 mm (29,5 in)



A0039700

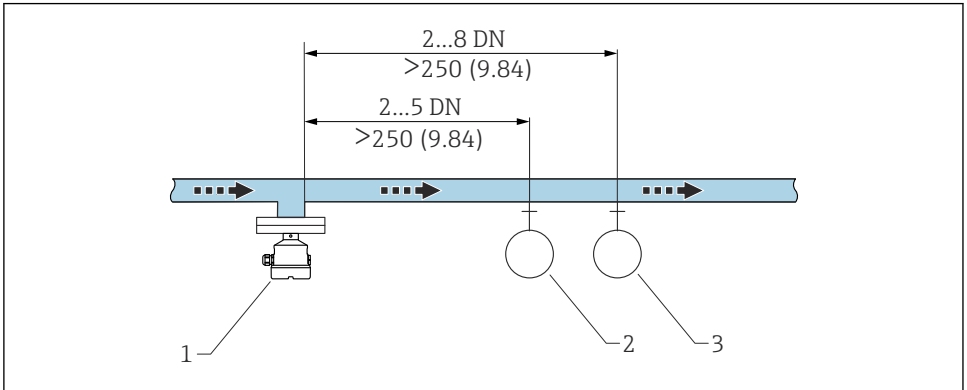
8 Installeren van de inlooptlengte. Maateenheid mm (in)

Uitloopte

Om de nauwkeurigheidsspecificatie te realiseren, moet de uitloopte minimaal aan de volgende voorwaarden voldoen:

Uitloopte: $\geq 2 \times \text{DN}$ (nominale diameter) - min. 250 mm (9,84 in)

De druk- en temperatuursensor moet worden geïnstalleerd aan de uitlaatzijde van de doorstroomrichting na de Liquiphant dichtheidssensor. Waarborg bij het installeren van druk- en temperatuurmeetpunten benedenstrooms van het instrument, dat de afstand tussen het meetpunt en het instrument voldoende is.



A0039701

9 *Installeren van de uitloopte. Maateenheid mm (in)*

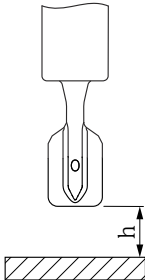
- 1 *Liquiphant dichtheidssensor*
- 2 *Drukmeetpunt*
- 3 *Temperatuurmeetpunt*

5.1.3 Correctiefactor

Wanneer de trilling van de trilvork wordt beïnvloed door de omstandigheden op de inbouwlocatie, kan het meetresultaat worden bijgesteld met een correctiefactor (r).

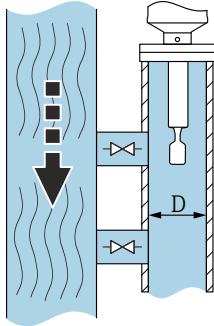
Standaard installatie

Correctiefactor "r" als functie van de hoogte "h", voor invoer in de Density Computer QML51:

	h	r
	12 mm (0,47 in)	1.0026
	14 mm (0,55 in)	1.0016
	16 mm (0,63 in)	1.0011
	18 mm (0,71 in)	1.0008
	20 mm (0,79 in)	1.0006
	22 mm (0,87 in)	1.0005
	24 mm (0,94 in)	1.0004
	26 mm (1,02 in)	1.0004
	28 mm (1,10 in)	1.0004
	30 mm (1,18 in)	1.0003
	32 mm (1,26 in)	1.0003
	34 mm (1,34 in)	1.0002
	36 mm (1,42 in)	1.0001
	38 mm (1,50 in)	1.0001
	40 mm (1,57 in)	1.0000

Installatie in een bypass

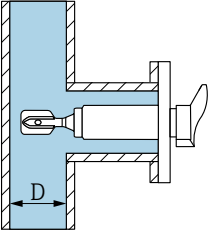
Correctiefactor "r" als een functie van de interne diameter van de bypass "D", voor invoer in de Density Computer QML51:

	D	r
	<44 mm (1,73 in)	-
	44 mm (1,73 in)	1.0191
	46 mm (1,81 in)	1.0162
	48 mm (1,89 in)	1.0137
	50 mm (1,97 in)	1.0116
	52 mm (2,05 in)	1.0098
	54 mm (2,13 in)	1.0083
	56 mm (2,20 in)	1.0070
	58 mm (2,28 in)	1.0059
	60 mm (2,36 in)	1.0050
	62 mm (2,44 in)	1.0042

	D	r
	64 mm (2,52 in)	1.0035
	66 mm (2,60 in)	1.0030
	68 mm (2,68 in)	1.0025
	70 mm (2,76 in)	1.0021
	72 mm (2,83 in)	1.0017
	74 mm (2,91 in)	1.0014
	76 mm (2,99 in)	1.0012
	78 mm (3,07 in)	1.0010
	80 mm (3,15 in)	1.0008
	82 mm (3,23 in)	1.0006
	84 mm (3,31 in)	1.0005
	86 mm (3,39 in)	1.0004
	88 mm (3,46 in)	1.0003
	90 mm (3,54 in)	1.0003
	92 mm (3,62 in)	1.0002
	94 mm (3,70 in)	1.0002
	96 mm (3,78 in)	1.0001
	98 mm (3,86 in)	1.0001
	100 mm (3,94 in)	1.0001
	>100 mm (3,94 in)	1.0000

Leidinginstallatie

Correctiefactor "r" als een functie van de interne diameter van leiding "D", voor invoer in de Density Computer QML51:

	D	r	
	<44 mm (1,73 in)	-	
	44 mm (1,73 in)	1.0225	
	46 mm (1,81 in)	1.0167	
	48 mm (1,89 in)	1.0125	
	50 mm (1,97 in)	1.0096	
	52 mm (2,05 in)	1.0075	
	54 mm (2,13 in)	1.0061	
	56 mm (2,20 in)	1.0051	

	D	r
	58 mm (2,28 in)	1.0044
	60 mm (2,36 in)	1.0039
	62 mm (2,44 in)	1.0035
	64 mm (2,52 in)	1.0032
	66 mm (2,60 in)	1.0028
	68 mm (2,68 in)	1.0025
	70 mm (2,76 in)	1.0022
	72 mm (2,83 in)	1.0020
	74 mm (2,91 in)	1.0017
	76 mm (2,99 in)	1.0015
	78 mm (3,07 in)	1.0012
	80 mm (3,15 in)	1.0009
	82 mm (3,23 in)	1.0007
	84 mm (3,31 in)	1.0005
	86 mm (3,39 in)	1.0004
	88 mm (3,46 in)	1.0003
	90 mm (3,54 in)	1.0002
	92 mm (3,62 in)	1.0002
	94 mm (3,70 in)	1.0001
	96 mm (3,78 in)	1.0001
	98 mm (3,86 in)	1.0001
	100 mm (3,94 in)	1.0001
	>100 mm (3,94 in)	1.0000

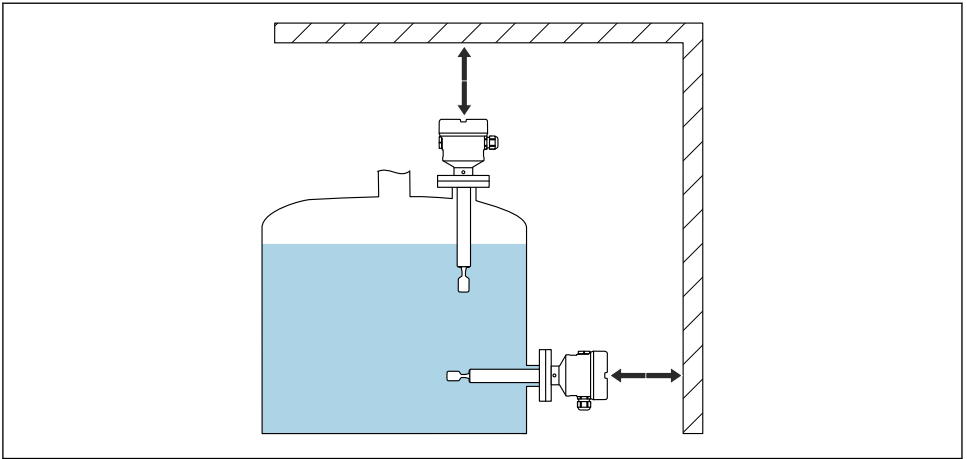
5.1.4 Vermijd afzettingen



Houd bepaalde onderhoudsintervallen aan indien nodig!

5.1.5 Houd rekening met de vrije ruimte

Houd voldoende ruimte vrij buiten de tank voor montage, aansluiting en vervanging van de elektronicamodule.



A0048474

10 Houd rekening met de vrije ruimte

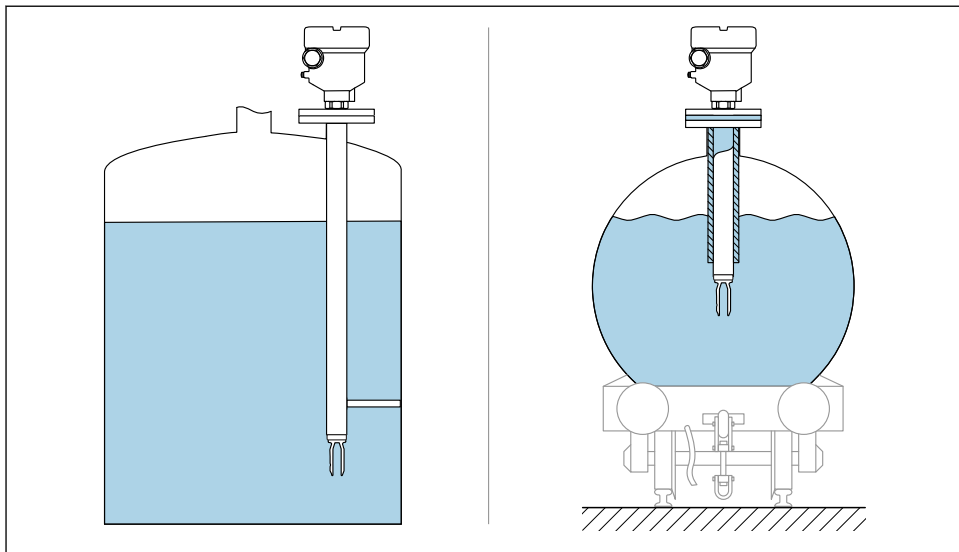
5.1.6 Ondersteun het instrument

LET OP

Wanneer het instrument foutief wordt ondersteund, kunnen schokken en trillingen het gecoate oppervlak beschadigen.

- ▶ Gebruik alleen een steun in combinatie met de ECTFE- of PFA-coating.
- ▶ Gebruik alleen passende steunen.

Ondersteun het instrument in geval van ernstige dynamische belasting. Maximale zijwaartse belastbaarheid van de buisverlengingen en sensoren: 75 Nm (55 lbf ft).

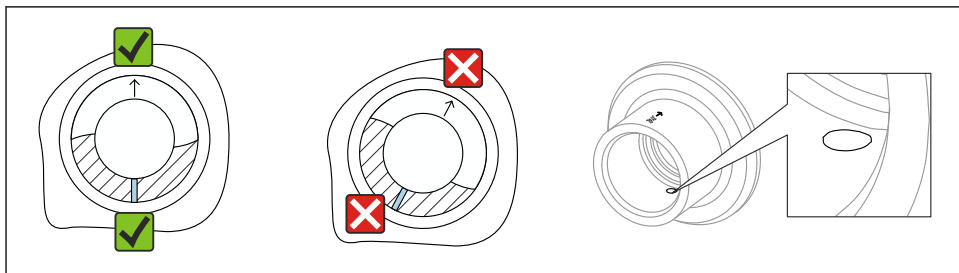


A0039742

11 Ondersteunen in geval van dynamische belasting

5.1.7 Inlasadapter met lekgat

Positioneer de Inlasadapter zodanig dat het lekgat naar beneden wijst. Hierdoor kan lekkage in een vroeg stadium worden gedetecteerd, omdat ontsnappend medium zichtbaar is.



A0039230

12 Inlasadapter met lekgat

5.2 Installeren van het instrument

5.2.1 Benodigd gereedschap

- Steeksleutel voor sensorinstallatie
- Inbussleutel voor borgschroef behuizing

5.2.2 Installatieprocedure

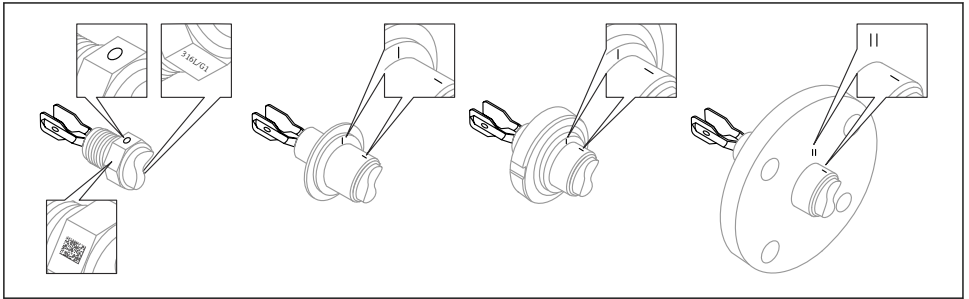
Lijn de trilvork uit met de markering

De trilvork kan met behulp van de markering zodanig worden uitgelijnd, dat het medium gemakkelijk afglijdt en afzettingen worden voorkomen.

- Markeringen voor schroefdraadaansluiting: cirkel (materiaalspecificatie/schroefdraadaanduiding tegenoverliggend)
- Markeringen voor flens- of clamp-aansluitingen: lijn of dubbele lijn



Bovendien hebben de schroefdraadaansluitingen een matrixcode die **niet** wordt gebruikt voor uitlijnen.



A0039125

13 Positie van de trilvork bij horizontale installatie in de tank via de markering

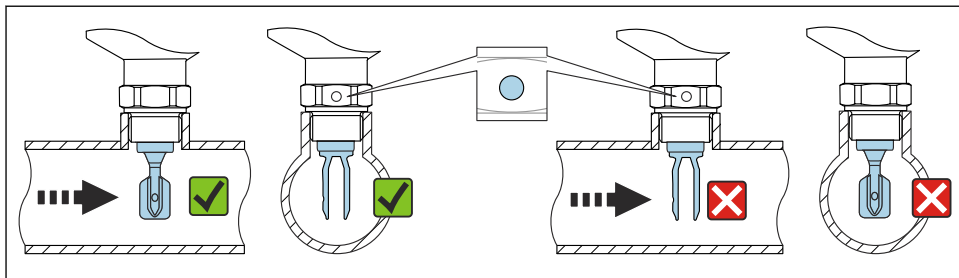
Installeren van het instrument in leidingen

LET OP

Verkeerde uitrichting van de stemvork

Vortexen en wervelingen kunnen het meetresultaat vervalsen.

- ▶ Lijn de stemvork in de doorstroomrichting uit voor interne obstructies in leidingen of tanks met een roerwerk.
- De doorstroomsnelheid van het medium mag tijdens bedrijf niet hoger worden dan 2 m/s (6,56 ft/s)
- Doorstroomsnelheid > 2 m/s: scheid de stemvork van de directe mediumstroom door gebruik te maken van constructieve oplossingen zoals een bypass of een diametervergroting om de doorstroomsnelheid tot maximaal 2 m/s (6,56 ft/s) te beperken.
- De doorstroming zal niet significant worden beïnvloed wanneer de trilvork correct is uitgelijnd en de markering in de doorstroomrichting wijst.
- Een markering op de procesaansluiting geeft de positie van de trilvork aan. Schroefdraadaansluiting = stip op wartelmoer; flens = twee strepen op de flens. De markering is na installatie zichtbaar.

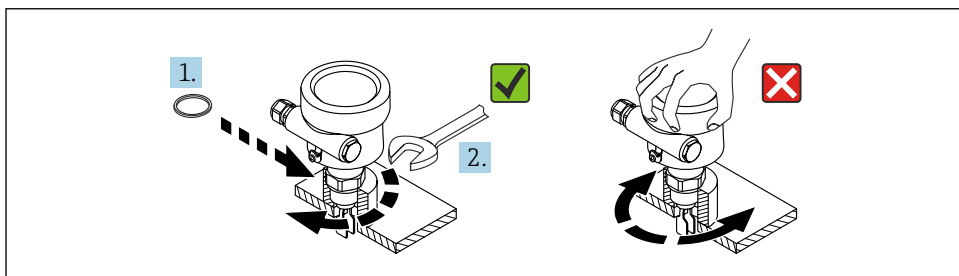


A0034851

14 Installatie in leidingen (houd rekening met vorkpositie en markering)

Instrument inschroeven

- Draai alleen aan de zeskantbout, 15 ... 30 Nm (11 ... 22 lbf ft)
- Draai niet aan de behuizing!



A0034852

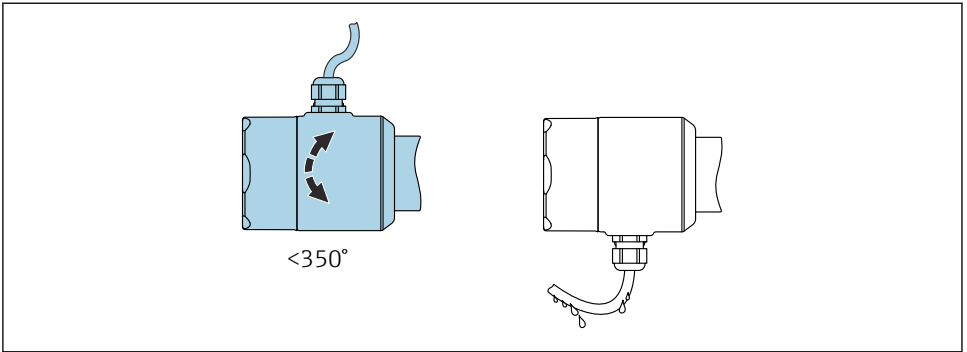
15 Instrument inschroeven

Uitlijnen van de kabelwartel

Alle behuizingen kunnen worden uitgelijnd.

Behuizing zonder borgschroef

De instrumentbehuizing kan tot 350° worden gedraaid.



A0052359

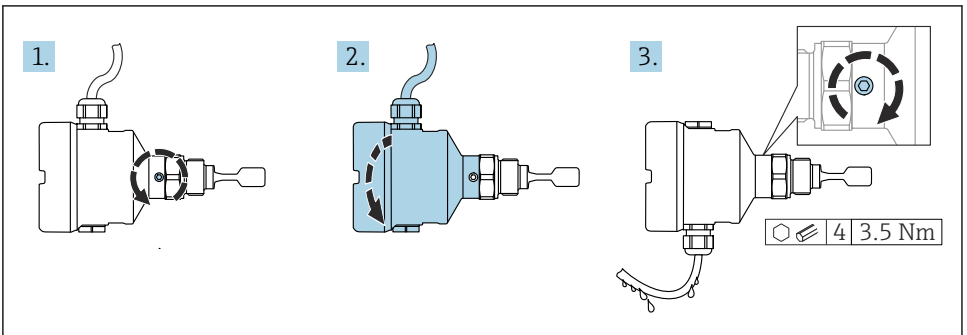
16 Behuizing met borgschroef met afdruipus

Behuizing met borgschroef



In geval van behuizingen met borgschroef:

- De behuizing kan worden verdraaid en de kabel kan worden uitgericht door de borgschroef los te draaien. Een kabellus voor afdruipt voorkomt vocht in de behuizing.
- Bij uitlevering van het instrument door de fabriek is de borgschroef vastgezet.



A0037347

17 Behuizing met externe borgschroef en afdruipus

1. Maak de externe borgschroef los (maximaal 1,5 slag).
2. Draai de behuizing en lijn de kabelwartel uit.
3. Maak de externe borgschroef vast.

LET OP**De behuizing kan niet volledig worden losgeschroefd.**

- ▶ Maak de externe borgschroef maximaal 1,5 slag los. Wanneer de schroef te ver of helemaal wordt losgedraaid (voorbij het schroefankerpunt), kunnen kleine onderdelen (tegenschijf) losraken en eruit vallen.
- ▶ Zet de borgschroef (inbus 4 mm (0,16 in)) met maximaal 3,5 Nm (2,58 lbf ft) ± ±0,3 Nm (±0,22 lbf ft) vast.

Sluiten van de behuizingsdeksels

LET OP**Schroefdraad en behuizingsdeksel beschadigd door vuil en afzettingen!**

- ▶ Verwijder de afzettingen (bijv. zand) op het schroefdraad van de deksels en de behuizing.
- ▶ Wanneer u nog steeds weerstand voelt bij het sluiten van het deksel, controleer het schroefdraad dan nogmaals.

**Schroefdraad behuizing**

De schroefdraad van het elektronica- en het aansluitcompartiment kunnen worden gecoat met een antiwrijvings-coating.

Het volgende geldt voor alle behuizingsmaterialen:

- ✘ **Het schroefdraad van de behuizing NIET smeren.**

5.3 Controles voor de montage

- Is het instrument beschadigd (visuele inspectie)?
- Zijn de meetpuntnummers en de typeplaten correct (visuele inspectie)?
- Is het instrument voldoende beschermd tegen neerslag en direct zonlicht?
- Is het instrument goed beveiligd?
- Voldoet het instrument aan de meetpuntspecificaties?

Bijvoorbeeld:

- Procestemperatuur
- Procesdruk
- Omgevingstemperatuur
- Meetbereik

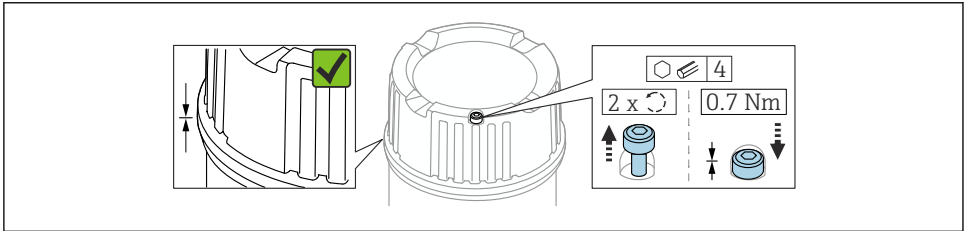
6 Elektrische aansluiting**6.1 Aansluitspecificaties****6.1.1 Deksel met borgschroef**

Het deksel is vergrendeld met de borgschroef in instrumenten met een zekere explosieveiligheid voor gebruik in explosiegevaarlijke omgeving.

LET OP

Wanneer de borgschroef niet correct is geplaatst, dicht het deksel niet goed af.

- ▶ Open het deksel: maak de schroef van de behuizingsborging maximaal 2 slagen los zodat de schroef niet kan uitvallen. Plaats het deksel en controleer de dekselafdichting.
- ▶ Sluit het deksel: schroef het deksel vast op de behuizing, waarborg daarbij dat de borgschroef correct is gepositioneerd. Er mag geen spleet aanwezig zijn tussen deksel en behuizing.



A0039520

18 Deksel met borgschroef

6.1.2 Randaarde (PE)

Wanneer het instrument wordt toegepast in explosiegevaarlijke omgevingen, moet deze altijd worden opgenomen in de potentiaalvereffening van het systeem, ongeacht de voedingsspanning. Dit is mogelijk door aansluiten van de interne en externe randaarde (PE).

6.2 Aansluiten van het instrument



Schroefdraad behuizing

De schroefdraad van het elektronica- en het aansluitcompartiment kunnen worden gecoat met een antiwrijvings-coating.

Het volgende geldt voor alle behuizingsmaterialen:

- ✗ Het schroefdraad van de behuizing NIET smeren.

6.2.1 2-draads dichtheid (elektronicamodule FEL60D) voor dichtheidsmeting

LET OP

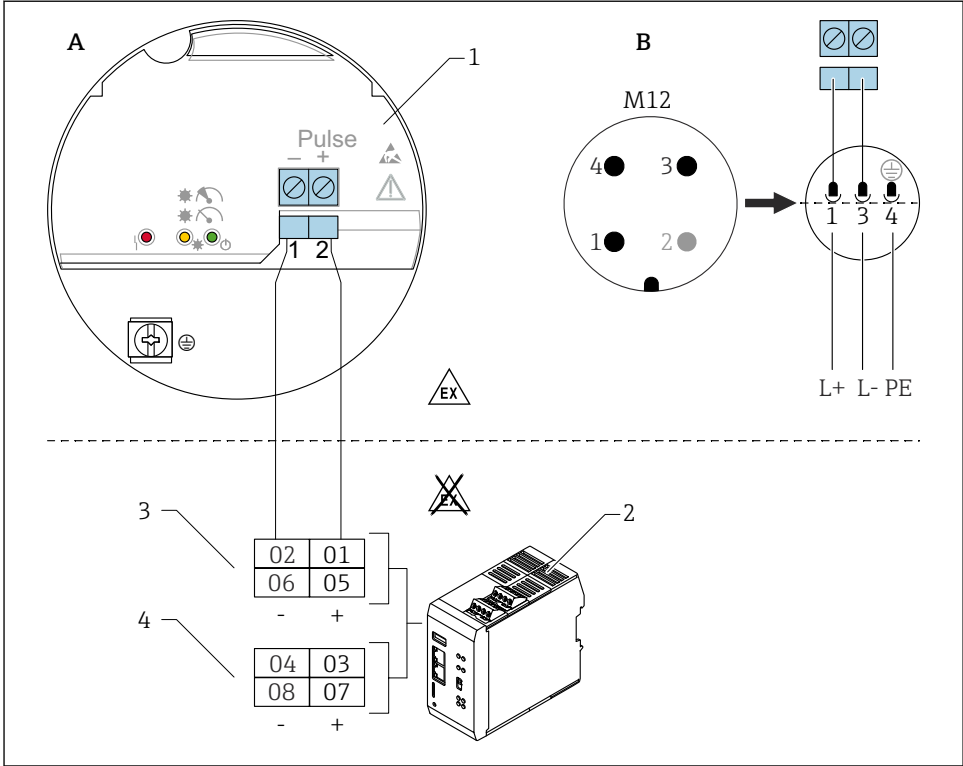
Bediening met andere schakeleenheden is niet toegestaan.

Onherstelbare schade aan elektronische componenten.

- ▶ Installeer de FEL60D elektronicamodule niet in instrumenten die origineel zijn gebruikt als niveauschakelaars.

Klembezetting

Het uitgangssignaal van de dichtheidssensor is gebaseerd op pulstechnologie. Bij gebruik van dit signaal, wordt de vorkfrequentie continu overgedragen aan de Density Computer QML51.



A0059904

19 Aansluitschema: aansluiting van de elektronicomodule FEL60D op de Density Computer QML51

A Aansluiting bedrading met klemmen

B Aansluiting bedrading met M12-connector in behuizing conform EN61131-2 norm

1 Elektronicomodule FEL60D

2 Density Computer QML51

3 Aansluitopties voor Liquiphant

4 Aansluitopties voor 4 tot 20 mA instrumenten, bijv. temperatuurmeetinstrument

Voedingsspanning

U = DC 24 V \pm 20 %, alleen geschikt voor aansluiting op de Density Computer QML51



Het instrument moet worden gevoed met een voedingsspanning categorie "CLASS 2" of "SELV".

Opgenomen vermogen

- FTL62 Density: P < 160 mW
- Density Computer QML51: P < 9 W

Stroomverbruik

FTL62

Density: $I < 10 \text{ mA}$

Overspanningsbeveiliging

Overspanningscategorie I

Instellen Liquiphant met dichtheidselektronica FEL60D

Er zijn 3 verschillende manieren van instelling:

- **Standaard instelling (uitleveringstoestand):**
Om de sensor karakteristieken te bepalen, zijn de vorkparameters gemeten onder twee verschillende condities (vacuüm en een gedefinieerd waterbad). De vastgestelde instrument specifieke parameters worden met het instrument meegeleverd in een instelrapport. Deze parameters moeten worden ingesteld in de Density Computer QML51.
- **Speciale instelling (selecteer in de productconfigurator):**
Om de sensor karakteristieken te bepalen, zijn de vorkparameters gemeten onder drie verschillende condities (vacuüm en twee gedefinieerde waterbaden bij gespecificeerde temperaturen). De vastgestelde instrument specifieke parameters worden met het instrument meegeleverd in een instelrapport. Deze parameters moeten worden ingesteld in de Density Computer QML51.
Met dit type instelling wordt een nog hoger nauwkeurigheidsniveau bereikt.
- **Veldinstelling:**
Tijdens de veldinstelling, wordt de dichtheid die is bepaald door de gebruiker, overgedragen naar de Density Computer QML51.



Alle noodzakelijke parameters van de Liquiphant Density zijn gedocumenteerd in het **kalibratierapport** en in de **sensorpas**.

De documenten worden meegeleverd.



Meer informatie en documentatie is beschikbaar via de Endress+Hauser website: www.endress.com → Downloads.

Dichtheidsmeting

De Liquiphant Density meet de dichtheid van een vloeistof in leidingen en tanks. Het instrument is geschikt voor alle Newtoniaanse (puur viskeuze) vloeistoffen. Bovendien is het instrument ook geschikt voor gebruik in explosiegevaarlijke omgeving.



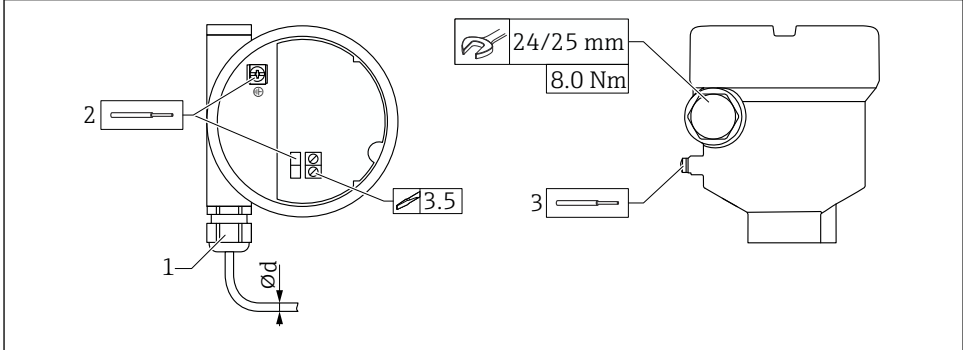
De meting kan worden beïnvloed door:

- Luchtbellen aan de sensor
- Sensor niet volledig bedekt door het medium
- Vaste media afgezet op de sensor
- Hoge mediumsnelheid in leidingen
- Ernstige turbulentie in leiding omdat de inlaat- en uitlaat lengte te kort zijn
- Corrosie van de vork
- Niet-Newtoniaans (niet puur viskeus) gedrag van media

6.2.2 Aansluiten van de kabels

Benodigd gereedschap

- Platte schroevendraaier (0,6 mm x 3,5 mm) voor klemmen
- passend gereedschap met sleutelwijdte AF24/25 (8 Nm (5,9 lbf ft)) voor M20-kabelwartel



A0018023

▣ 20 Aansluitvoorbeeld met kabelwartel, electronicamodule met klemmen

- 1 M20-kabelwartel (met kabelinvoer), voorbeeld
 - 2 Maximale aderdiameter 2,5 mm² (AWG14), aardklem in de behuizing + klemmen op de elektronica
 - 3 Maximale aderdiameter 4,0 mm² (AWG12), aardklem op buitenkant behuizing (voorbeeld van kunststofbehuizing met externe aardaansluiting (PE))
- ∅d Vernikkeld messing 7 ... 10,5 mm (0,28 ... 0,41 in)
 Kunststof 5 ... 10 mm (0,2 ... 0,38 in)
 Roestvast staal 7 ... 12 mm (0,28 ... 0,47 in)

i Let op het volgende bij het gebruik van de M20-kabelwartel

Na de kabelinvoer:

- Zet de koppeling vast
- Zet de wartelmoer van de koppeling vast met 8 Nm (5,9 lbf ft)
- Schroef de meegeleverde koppeling in de behuizing met 3,75 Nm (2,76 lbf ft)

6.2.3 Aansluitcontrole

- Is het instrument en de kabel beschadigd (visuele inspectie)?
- Voldoen de gebruikte kabels aan de voorwaarden?
- Hebben de gemonteerde kabels voldoende trekcontlasting?
- Zijn de kabelwartels gemonteerd en goed aangedraaid?
- Komt de voedingsspanning overeen met de informatie op de typeplaat?
- Geen omgekeerde polariteit, is de klembezetting correct?
- Wanneer voedingsspanning actief is, brandt de groene LED?
- Zijn alle behuizingsdeksels gemonteerd en vastgezet?
- Optie: is het deksel met borgschroef vastgezet?

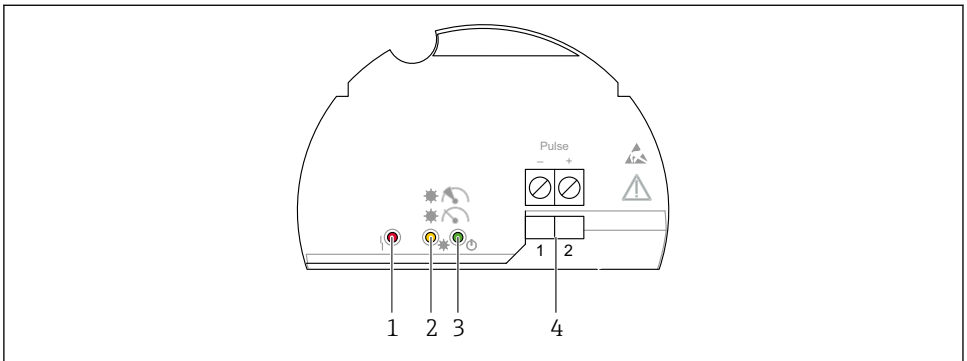
7 Bedieningsmogelijkheden

7.1 Overzicht van de bedieningsmogelijkheden

7.1.1 Bedieningsconcept

Bedrijf met de Density Computer QML51 Zie voor meer informatie de documentatie van de Density Computer QML51.

7.1.2 Elementen op de elektronikamodule



A0039683

 21 *Elektronicamodule FEL60D*

- 1 *LED rood, voor waarschuwing of alarm*
- 2 *LED geel, stabiliteit van de meting*
- 3 *LED groen, bedrijfsstatus (instrument aan)*
- 4 *Klemmen impulsuitgang*

8 Inbedrijfname



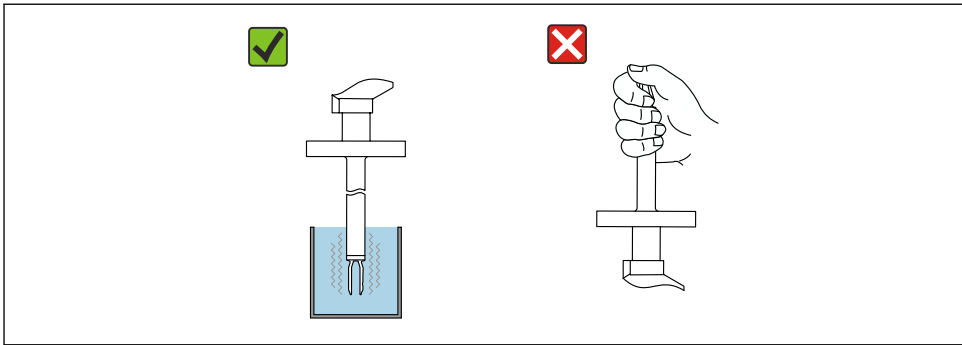
De inhoud van dit hoofdstuk gelden voor de Liquiphant.
Zie ook de bedieningshandleiding voor de Density Calculator: BA02545S.

LET OP

Niet met de hand de correcte werking van de trilvork controleren.

De coating van de trilvork kan dan beschadigd raken en de goede werking beïnvloeden.

- ▶ Dompel de trilvork in een reservoir met vloeistof, bijv. in water.



A0051290

22 Werkingstest van de trilvork

8.1 Installatie- en functiecontrole na de montage

Waarborg voor de inbedrijfname van het meetpunt, dat de controles voor de installatie en voor de aansluiting zijn uitgevoerd.

☞ Controles na de montage

☞ Controles na de aansluiting

8.2 Inschakelen instrument

► Inschakelen

- ↳ De groene LED brandt en de gele LED knippert 2-3 keer

De meting is stabiel wanneer beide LED's (groen en geel) vervolgens branden.



71762072

www.addresses.endress.com
