

Technische Information

Cerabar M

PMC51, PMP51, PMP55

Prozessdruckmessung

Drucktransmitter mit Keramik- und Metallsensoren



Anwendungsbereiche

Das Gerät wird für folgende Messaufgaben eingesetzt:

- Absolut- und Relativdruckmessung in Gasen, Dämpfen oder Flüssigkeiten in allen Bereichen der Verfahrenstechnik und Prozessmesstechnik
- Füllstand- Volumen- oder Massemessungen in Flüssigkeiten
- Hohe Prozesstemperaturen
 - ohne Druckmittler bis zu 130 °C (266 °F), 150 °C (302 °F) für max. 60 min
 - mit typischen Druckmittlern bis zu 400 °C (752 °F)
- Hohe Drücke bis zu 400 bar (6 000 psi)
- international einsetzbar dank einer Vielzahl an Zulassungen

Ihre Vorteile

- Sehr gute Reproduzierbarkeit und Langzeitstabilität
- Hohe Referenz-Genauigkeit bis zu $\pm 0,10\%$, als PLATINUM-Version: $\pm 0,075\%$
- Turn down bis 100:1
- Einheitliche Plattform für Differenzdruck, Hydrostatik und Druck (Deltabar M – Deltapilot M – Cerabar M)
- Einfache und schnelle Inbetriebnahme durch praxisorientierte Benutzerführung
- Einsatz für Prozessdrucküberwachung bis SIL 2, zertifiziert durch TÜV NORD nach IEC 61508 Edition 2.0 und IEC 61511
- Patentierte TempC Membrane für Druckmittler reduziert den Messfehler der durch Umgebungs- und Prozesstemperatureinflüsse verursacht wird auf ein Minimum
- ASME-BPE-konforme Gerätevarianten

Inhaltsverzeichnis

| | | | |
|--|-----------|---|-----------|
| Hinweise zum Dokument | 4 | Leistungsmerkmale für Messgeräte mit metall- | |
| Dokumentfunktion | 4 | ischer Prozessmembrane | 32 |
| Verwendete Symbole | 4 | Antwortzeit | 32 |
| Dokumentation | 5 | Referenzbedingungen | 32 |
| Begriffe und Abkürzungen | 6 | Maximale Messabweichung (Total Performance) | 32 |
| Turn down Berechnung | 7 | Auflösung | 35 |
| | | Total Error | 35 |
| Arbeitsweise und Systemaufbau | 8 | Langzeitstabilität | 36 |
| Gerätemerkmale | 8 | Ansprechzeit T63 und T90 | 36 |
| Messprinzip | 10 | Einbaufaktoren | 38 |
| Füllstandmessung (Pegel, Volumen und Masse) | 11 | | |
| Elektrische Differenzdruckmessung mit Relativdrucksen- | | Montage | 39 |
| soren | 11 | Allgemeine Einbauhinweise | 39 |
| Kommunikationsprotokoll | 12 | Messanordnung für Geräte ohne Druckmittler – PMC51, | |
| | | PMP51 | 39 |
| Eingang | 13 | Messanordnung für Geräte mit Druckmittler – PMP55 | 39 |
| Messgröße | 13 | Wand- und Rohrmontage Transmitter (optional) | 40 |
| Messbereich | 13 | Wand- und Rohrmontage Ventilblock (optional) | 40 |
| | | Variante "Separatgehäuse" | 41 |
| Ausgang | 15 | Sauerstoffanwendungen | 42 |
| Ausgangssignal | 15 | LABS-freie Anwendungen | 42 |
| Signalbereich 4...20 mA | 15 | Reinstgasanwendungen (PMC51 und PMP51) | 42 |
| Ausfallsignal | 15 | Applikationen mit Wasserstoff | 42 |
| Bürde - 4...20 mA Analog 4...20 mA HART | 15 | | |
| Dämpfung | 16 | Umgebung | 43 |
| Firmware Version | 16 | Umgebungstemperaturbereich | 43 |
| Protokollspezifische Daten HART | 16 | Lagerungstemperaturbereich | 43 |
| Wireless-HART-Daten | 16 | Klimaklasse | 43 |
| Protokollspezifische Daten PROFIBUS PA | 16 | Schutzart | 43 |
| Protokollspezifische Daten FOUNDATION Fieldbus | 17 | Schwingungsfestigkeit | 43 |
| | | Elektromagnetische Verträglichkeit | 44 |
| Energieversorgung | 20 | | |
| Klemmenbelegung | 20 | Prozess | 45 |
| Versorgungsspannung | 20 | Prozesstemperaturbereich PMC51 | 45 |
| Stromaufnahme | 21 | Prozesstemperaturgrenzen | 45 |
| Elektrischer Anschluss | 21 | Prozesstemperaturgrenzen Kapillarummantelung: | |
| Klemmen | 21 | PMP55 | 47 |
| Kabeleinführungen | 21 | Druckangaben | 48 |
| Gerätestecker | 22 | | |
| Kabelspezifikation | 23 | Konstruktiver Aufbau | 49 |
| Anlaufstrom | 24 | Gerätehöhe | 49 |
| Restwelligkeit | 24 | F31-Gehäuse, Aluminium | 49 |
| Einfluss der Hilfsenergie | 24 | F15-Gehäuse, Edelstahl (hygienisch) | 50 |
| Überspannungsschutz (optional) | 24 | PMC51: Prozessanschlüsse mit innenliegender Prozess- | |
| | | membrane | 51 |
| Leistungsmerkmale für Messgeräte mit kerami- | | PMC51: Prozessanschlüsse mit innenliegender Prozess- | |
| scher Prozessmembrane | 25 | membrane | 53 |
| Antwortzeit | 25 | PMC51: Prozessanschlüsse mit innenliegender Prozess- | |
| Referenzbedingungen | 25 | membrane - Höhe H | 53 |
| Maximale Messabweichung (Total Performance) | 25 | PMC51: Prozessanschlüsse mit frontbündiger Prozess- | |
| Auflösung | 27 | membrane | 54 |
| Total Error | 28 | PMC51: Prozessanschlüsse mit frontbündiger Prozess- | |
| Langzeitstabilität | 28 | membrane | 55 |
| Ansprechzeit T63 und T90 | 29 | PMC51: Prozessanschlüsse mit frontbündiger Prozess- | |
| Einbaufaktoren | 31 | membrane - Höhe H | 55 |
| | | PMC51: Prozessanschlüsse mit frontbündiger Prozess- | |
| | | membrane | 56 |

| | | | |
|--|------------|--|------------|
| PMC51: Prozessanschlüsse mit frontbündiger Prozessmembrane | 59 | Vakuumanwendungen | 118 |
| PMC51: Prozessanschlüsse mit frontbündiger Prozessmembrane - Höhe H | 59 | Zertifikate und Zulassungen | 120 |
| PMC51: Hygienische Prozessanschlüsse mit frontbündiger Prozessmembrane | 60 | CE-Zeichen | 120 |
| PMP51: Prozessanschlüsse mit innenliegender Prozessmembrane | 65 | RoHS | 120 |
| PMP51: Prozessanschlüsse mit innenliegender Prozessmembrane | 66 | RCM-Tick Kennzeichnung | 120 |
| PMP51: Prozessanschlüsse mit frontbündiger Prozessmembrane | 67 | Ex-Zulassungen | 120 |
| Einschraubgewinde ANSI | 69 | EAC-Konformität | 120 |
| PMP51: Prozessanschlüsse mit frontbündiger Prozessmembrane | 70 | Geeignet für Hygiene-Anwendungen | 120 |
| PMP51: Prozessanschlüsse mit frontbündiger Prozessmembrane | 71 | Certificate of current Good Manufacturing Practises (cGMP) | 121 |
| PMP51: Prozessanschlüsse mit frontbündiger Prozessmembrane | 72 | Certificate of Compliance ASME BPE 2012 | 121 |
| PMP51: Hygienische Prozessanschlüsse mit frontbündiger Prozessmembrane | 73 | Funktionale Sicherheit SIL | 121 |
| Ventilblock DA63M- (optional) | 77 | CRN-Zulassung | 121 |
| PMP51: Prozessanschlüsse | 78 | Externe Normen und Richtlinien | 121 |
| PMP55 Grundgerät - Beispiele | 79 | AD2000 | 122 |
| Prozessanschlüsse für PMP55 mit frontbündiger Prozessmembrane | 80 | Druckgeräterichtlinie 2014/68/EU (DGRL) | 122 |
| PMP55: Prozessanschlüsse mit frontbündiger Prozessmembrane | 81 | Herstellereklärungen | 122 |
| PMP55: Prozessanschlüsse mit frontbündiger Prozessmembrane | 82 | Schiffbauzulassung | 123 |
| PMP55: Prozessanschlüsse mit frontbündiger Prozessmembrane | 83 | Trinkwasserzulassung | 123 |
| PMP55: Hygienische Prozessanschlüsse mit frontbündiger Prozessmembrane | 84 | Klassifizierung der Prozessdichtung zwischen elektrischem Anschluss und (brennbaren) Prozessmedien gemäß ANSI/ISA 12.27.01 | 123 |
| PMP55: Hygienische Prozessanschlüsse mit frontbündiger Prozessmembrane | 85 | Abnahmeprüfzeugnis | 123 |
| PMP55: Prozessanschlüsse mit frontbündiger Prozessmembrane | 91 | Kalibration; Einheit | 123 |
| PMP55: Prozessanschlüsse mit frontbündiger Prozessmembrane | 93 | Kalibration | 124 |
| PMP55 Prozessanschlüsse | 96 | Dienstleistung | 124 |
| Wand- und Rohrmontage mit Montagehalter | 99 | Bestellinformationen | 125 |
| Reduzierung der Einbauhöhe | 100 | Spezielle Geräteausführungen | 125 |
| Gewicht | 100 | Lieferumfang | 125 |
| Spülringe | 101 | Messstelle (TAG) | 125 |
| Nicht-prozessberührende Werkstoffe | 102 | Konfigurations-Datenblatt (HART-, PROFIBUS PA-, FOUNDATION Fieldbus-Elektronik) | 125 |
| Prozessberührende Werkstoffe | 105 | Konfigurations-Datenblatt (Analog Elektronik) | 128 |
| Dichtungen | 106 | Ergänzende Dokumentation | 129 |
| Füllmedium | 106 | Field of Activities | 129 |
| Bedienbarkeit | 108 | Technische Informationen | 129 |
| Bedienkonzept | 108 | Sonderdokumentation | 129 |
| Vor-Ort-Bedienung | 108 | Betriebsanleitungen | 129 |
| Bediensprachen | 111 | Kurzanleitungen | 129 |
| Fernbedienung | 112 | Handbuch zur Funktionalen Sicherheit (SIL) | 129 |
| Systemintegration (außer Analog Elektronik) | 113 | Sicherheitshinweise | 129 |
| Planungshinweise Druckmittlersysteme | 114 | Zubehör | 132 |
| Einsatzfälle | 114 | Ventilblöcke | 132 |
| Aufbau und Wirkungsweise | 115 | Weiteres mechanisches Zubehör | 132 |
| Druckmittler-Füllöle | 116 | Einschweißadapter und Einschweißhilfen | 132 |
| Einsatztemperaturbereich | 116 | Montagehalter für Wand- und Rohrmontage | 133 |
| Reinigungshinweise | 117 | Steckerbuchsen M12 | 133 |
| Einbauhinweise | 117 | Servicespezifisches Zubehör | 133 |
| | | Eingetragene Marken | 133 |
| | | HART® | 133 |
| | | PROFIBUS® | 133 |
| | | FOUNDATION™Fieldbus | 133 |





Hinweise zum Dokument

Dokumentfunktion



Das Dokument liefert alle technischen Daten zum Gerät und gibt einen Überblick, was rund um das Gerät bestellt werden kann.

Verwendete Symbole









Warnhinweissymbole

| Symbol | Bedeutung |
|---|---|
|  | GEFAHR! Dieser Hinweis macht auf eine gefährliche Situation aufmerksam, die, wenn sie nicht vermieden wird, zu Tod oder schwerer Körperverletzung führen wird. |
|  | WARNUNG! Dieser Hinweis macht auf eine gefährliche Situation aufmerksam, die, wenn sie nicht vermieden wird, zu Tod oder schwerer Körperverletzung führen kann. |
|  | VORSICHT! Dieser Hinweis macht auf eine gefährliche Situation aufmerksam, die, wenn sie nicht vermieden wird, zu leichter oder mittelschwerer Körperverletzung führen kann. |
|  | HINWEIS! Dieser Hinweis enthält Informationen zu Vorgehensweisen und weiterführenden Sachverhalten, die keine Körperverletzung nach sich ziehen. |

Elektrische Symbole

| Symbol | Bedeutung | Symbol | Bedeutung |
|---|--|--|--|
|  | Schutzleiteranschluss Eine Klemme, die geerdet werden muss, bevor andere Anschlüsse hergestellt werden dürfen. |  | Erdanschluss Eine geerdete Klemme, die vom Gesichtspunkt des Benutzers über ein Erdungssystem geerdet ist. |

Symbole für Informationstypen

| Symbol | Bedeutung |
|---|--|
|  | Erlaubt Abläufe, Prozesse oder Handlungen, die erlaubt sind. |
|  | Zu bevorzugen Abläufe, Prozesse oder Handlungen, die zu bevorzugen sind. |
|  | Verboten Abläufe, Prozesse oder Handlungen, die verboten sind. |
|  | Tipp Kennzeichnet zusätzliche Informationen. |
|  | Verweis auf Dokumentation |
|  | Verweis auf Seite |
|  | Verweis auf Abbildung |
|  | Sichtkontrolle |

Symbole in Grafiken

| Symbol | Bedeutung |
|----------------|-------------------|
| 1, 2, 3 ... | Positionsnummern |
| 1., 2., 3. ... | Handlungsschritte |

| Symbol | Bedeutung |
|--------------------|-----------|
| A, B, C, ... | Ansichten |
| A-A, B-B, C-C, ... | Schnitte |

Dokumentation

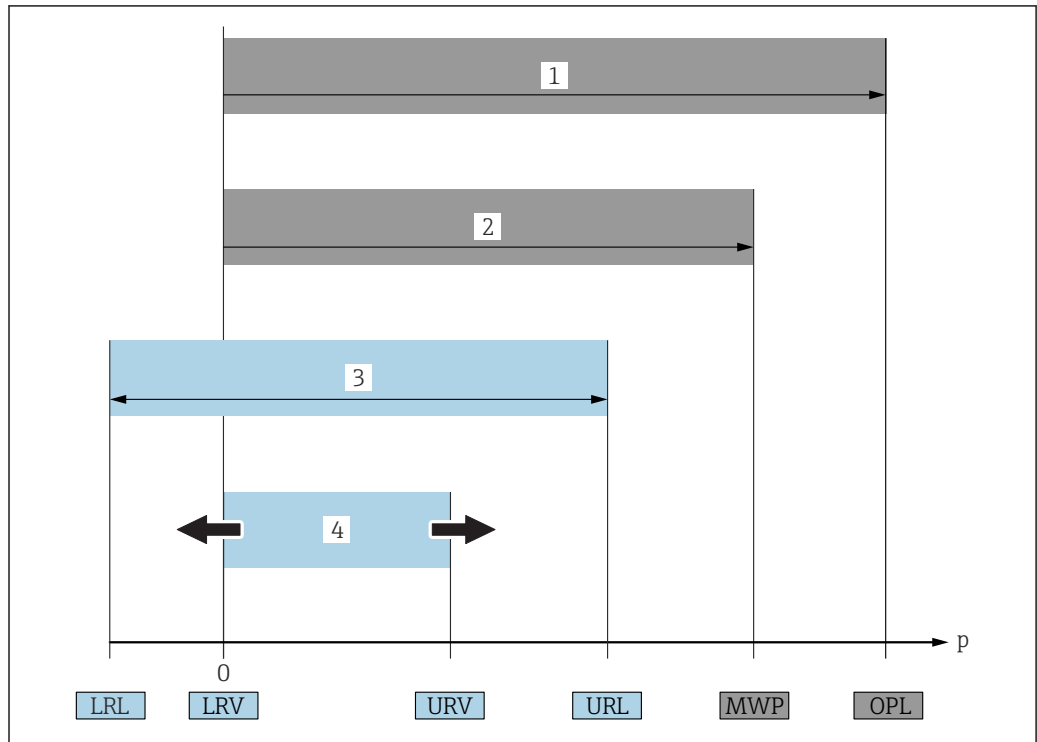
Siehe Kapitel "Ergänzende Dokumentation" →  129



Die aufgelisteten Dokumenttypen sind verfügbar:

Im Download-Bereich der Endress+Hauser Internetseite: www.endress.com → Download

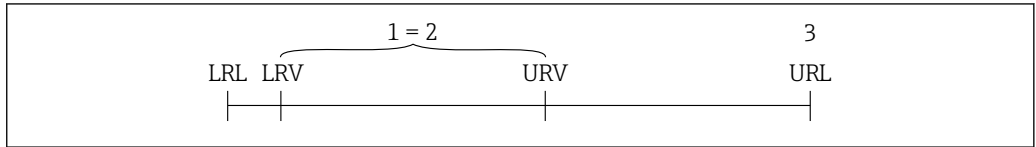
Begriffe und Abkürzungen



A0029505

| Position | Begriff/Abkürzung | Erklärung |
|----------|----------------------------------|---|
| 1 | OPL | Der OPL (Over pressure limit = Sensor Überlastgrenze) für das Messgerät ist abhängig vom druckschwächsten Glied der ausgewählten Komponenten, d.h. neben der Messzelle ist auch der Prozessanschluss zu beachten. Beachten Sie auch die Druck-Temperaturabhängigkeit. Für die entsprechenden Normen und weitere Hinweise siehe Kapitel "Druckangaben" → 48. Der OPL darf nur zeitlich begrenzt angelegt werden. |
| 2 | MWP | Der MWP (Maximum Working Pressure/max. Betriebsdruck) für die Sensoren ist abhängig vom druckschwächsten Glied der ausgewählten Komponenten, d.h. neben der Messzelle ist auch der Prozessanschluss zu beachten. Beachten Sie auch die Druck-Temperaturabhängigkeit. Für die entsprechenden Normen und weitere Hinweise siehe Kapitel "Druckangaben" → 48. Der MWP darf unbegrenzt am Gerät anliegen. Der MWP befindet sich auch auf dem Typenschild. |
| 3 | Maximaler Sensor-messbereich | Spanne zwischen LRL und URL Dieser Sensormessbereich entspricht der maximal kalibrierbaren/justierbaren Messspanne. |
| 4 | Kalibrierte/Justierte Messspanne | Spanne zwischen LRV und URV Werkeinstellung: 0..URL Andere kalibrierte Messspannen können kundenspezifisch bestellt werden. |
| p | - | Druck |
| - | LRL | Lower range limit = untere Messgrenze |
| - | URL | Upper range limit = obere Messgrenze |
| - | LRV | Lower range value = Messanfang |
| - | URV | Upper range value = Messende |
| - | TD (Turn down) | Messbereichspreizung Beispiel - siehe folgendes Kapitel. |

Turn down Berechnung



A0029545

- 1 Kalibrierte/Justierte Messspanne
- 2 Auf Nullpunkt basierende Spanne
- 3 Obere Messgrenze

Beispiel

- Sensor: 10 bar (150 psi)
- Obere Messgrenze (URL) = 10 bar (150 psi)
- Kalibrierte/Justierte Messspanne: 0 ... 5 bar (0 ... 75 psi)
- Messanfang (LRV) = 0 bar (0 psi)
- Messende (URV) = 5 bar (75 psi)

Turn down (TD):

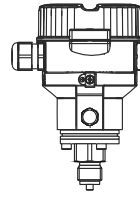
$$TD = \frac{URL}{|URV - LRV|}$$

$$TD = \frac{10 \text{ bar (150 psi)}}{|5 \text{ bar (75 psi)} - 0 \text{ bar (0 psi)}|} = 2$$

In diesem Beispiel ist der TD somit 2:1.
Diese Messspanne ist Nullpunkt basierend.

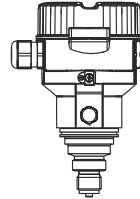
Arbeitsweise und Systemaufbau

Gerätemerkmale



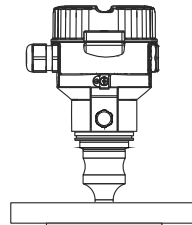
A0023673

PMC51 mit kapazitiver Messzelle und keramischer Prozessmembrane (Ceraphire®)



A0023675

PMP51 mit piezoresistiver Messzelle und metallischer verschweißter Prozessmembrane



A0023676

PMP55 mit Druckmittler

Einsatzgebiet

- Relativ- und Absolutdruck
- Füllstand

Prozessanschlüsse

PMC51:

- Gewinde
- EN Flansche DN 25 – DN 80
- ANSI Flansche 1" – 4"
- JIS Flansche 50 A – 100 A
- Frontbündige Hygieneanschlüsse

PMP51:

- Gewinde
- EN Flansche DN 25 – DN 80
- ANSI Flansche 1" – 4"
- Vorbereitet für Druckmittleranbau
- Frontbündige Hygieneanschlüsse

PMP55:

breites Druckmittlerprogramm

Messbereiche

- PMC51: von $-100/0 \dots 100$ mbar ($-1,5/0 \dots 1,5$ psi) bis $-1/0 \dots 40$ bar ($-15/0 \dots 600$ psi)
- PMP51: von $-400/0 \dots 400$ mbar ($-6/0 \dots 6$ psi) bis $-1/0 \dots 400$ bar ($-15/0 \dots 6000$ psi)
- PMP55: von $-400/0 \dots 400$ mbar ($-6/0 \dots 6$ psi) bis $-1/0 \dots 400$ bar ($-15/0 \dots 6000$ psi)

OPL

- PMC51: max. 60 bar (900 psi)
- PMP51: max. 600 bar (9 000 psi)
- PMP55: max. 600 bar (9 000 psi)

Prozesstemperaturbereich

- PMC51: -20 ... +130 °C (-4 ... +266 °F)
Für max. 60 Minuten: +150 °C (+302 °F)
- PMP51: -40 ... +130 °C (-40 ... +266 °F)
Für max. 60 Minuten: +150 °C (+302 °F)
- PMP55: -70 ... +400 °C (-94 ... +752 °F)
(abhängig vom Füllöl)

Umgebungstemperaturbereich

- Ohne LCD-Anzeige: -40 ... +85 °C (-40 ... +185 °F)
- Mit LCD-Anzeige: -20 ... +70 °C (-4 ... +158 °F)
(erweiterter Temperatureinsatzbereich -40 ... +85 °C (-40 ... +185 °F) mit Einschränkungen in den optischen Eigenschaften wie z.B. Anzeigegeschwindigkeit und Kontrast)
- Separatgehäuse: -20 ... +60 °C (-4 ... +140 °F)
- PMP55: Druckmittlersysteme je nach Version

Referenzgenauigkeit

- PMC51: bis zu ±0,10 % der eingestellten Messspanne
PLATINUM-Version: bis zu ±0,075 % der eingestellten Messspanne
- PMP51: bis zu ±0,10 % der eingestellten Messspanne
PLATINUM-Version: bis zu ±0,075 % der eingestellten Messspanne
- PMP55: bis zu ±0,10 % der eingestellten Messspanne

Versorgungsspannung

- 11,5...45 V DC (Varianten mit Steckerverbindung 35 V DC)
- für eigensichere Geräteausführungen: 11,5...30 V DC

Ausgang

4...20 mA, 4...20 mA mit überlagertem HART-Protokoll, PROFIBUS PA oder FOUNDATION Fieldbus

Optionen

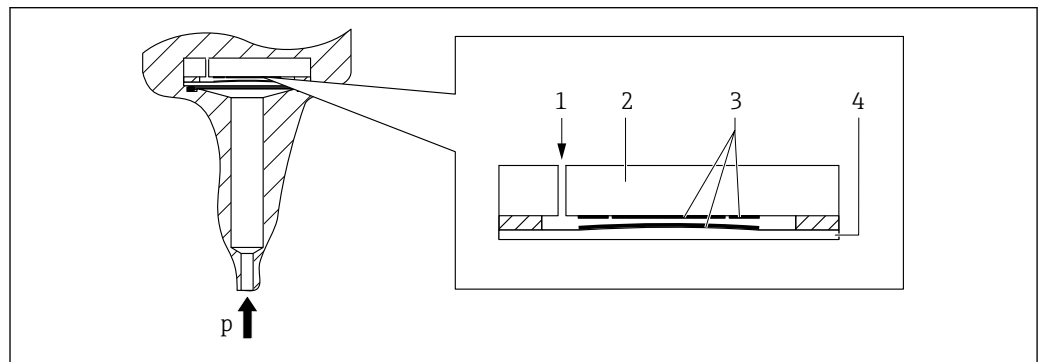
- Abnahmeprüfzeugnis 2.2 oder 3.1 oder andere Bescheinigungen
- 3A Zulassung und EHEDG-Zulassung
- Spezifische Firmware Versionen
- Gerätevoreinstellungen
- Separatgehäuse
- zahlreiches Zubehör
- NACE-konforme Materialien

Spezialitäten

- PMC51:
 - metallfreie Messung mit PVDF-Anschluss
 - spezielle Reinigung des Transmitters von lackbenetzungsstörenden Substanzen, für den Einsatz in Lackierereien
- PMP51:
 - ölvolumenminimierte Prozessanschlüsse
 - gasdicht und elastomerfrei
- PMP55:
 - breites Druckmittlerprogramm
 - für hohe Messstofftemperaturen
 - ölvolumenminimierte Prozessanschlüsse
 - vollverschweißte Versionen

Messprinzip

Keramische Prozessmembrane eingesetzt in PMC51 (Ceraphire®)



A0020465

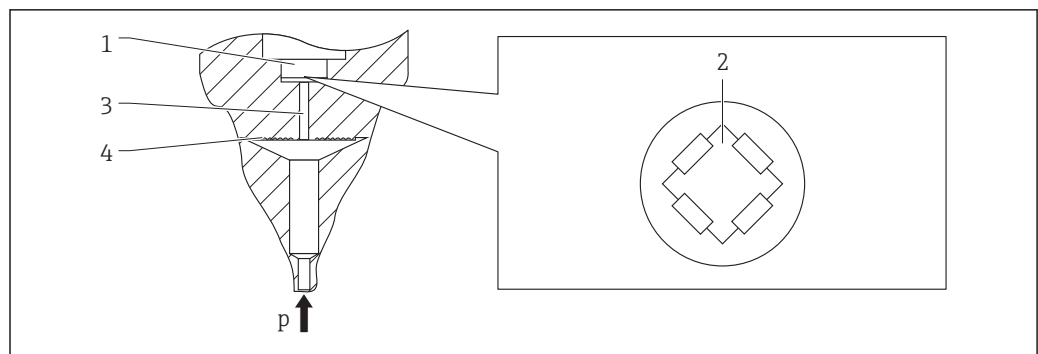
- 1 Luftdruck (Relativdrucksensoren)
- 2 Keramikträger
- 3 Elektroden
- 4 Keramische Prozessmembrane

Der Keramiksensord ist ein trockener Sensor, d.h. der Prozessdruck wirkt direkt auf die robuste keramische Prozessmembrane und lenkt sie aus. Eine druckabhängige Kapazitätsänderung wird an den Elektroden des Keramikträgers und der Prozessmembrane gemessen. Der Messbereich wird von der Dicke der keramischen Prozessmembrane bestimmt.

Vorteile:

- garantierte Überlastfestigkeit bis zum 40-fachen Nenndruck)
- durch hochreine 99,9 %-Keramik (Ceraphire®, siehe auch "www.endress.com/ceraphire")
 - extrem hohe chemische Beständigkeit, vergleichbar mit Alloy C
 - hohe mechanische Festigkeit
- einsetzbar in absolutem Vakuum

Metallische Prozessmembrane eingesetzt in PMP51 und PMP55



A0016448

- 1 Silizium-Messelement, Träger
- 2 Wheatstonesche Messbrücke
- 3 Kanal mit Füllflüssigkeit
- 4 Metallische Prozessmembrane

PMP51

Der Prozessdruck lenkt die Prozessmembrane aus, und eine Füllflüssigkeit überträgt den Druck auf eine Widerstandsmessbrücke (Halbleitertechnologie). Die druckabhängige Änderung der Brückenausgangsspannung wird gemessen und ausgewertet.

Vorteile:

- einsetzbar für Prozessdrücke bis 400 bar (6 000 psi)
- hohe Langzeitstabilität
- garantierte Überlastfestigkeit bis zum 4-fachen Nenndruck
- deutlich geringerer thermischer Einfluss z.B. im Vergleich zu Druckmittlersystemen

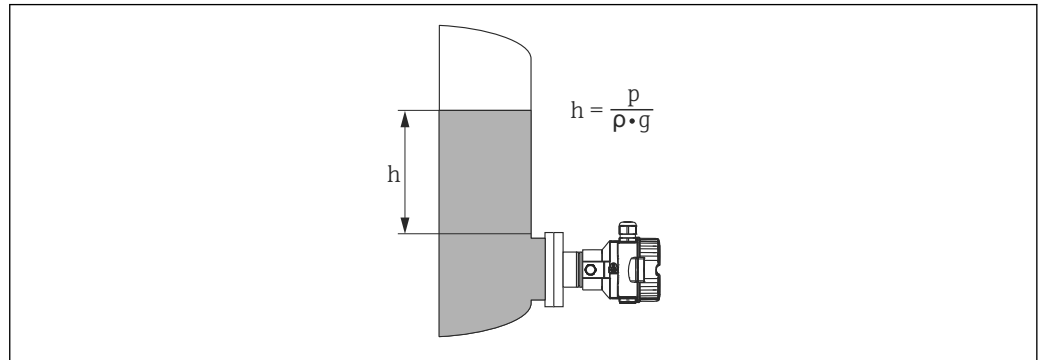
PMP55

Der Systemdruck wirkt auf die Prozessmembrane des Druckmittlers und wird von einer Druckmittlerfüllflüssigkeit auf die Prozessmembrane des Sensors übertragen. Die Prozessmembrane wird ausgelenkt und eine Füllflüssigkeit überträgt den Druck auf eine Widerstandsmessbrücke. Die druckabhängige Änderung der Brückenausgangsspannung wird gemessen und ausgewertet.

Vorteile:

- je nach Version einsetzbar für Prozessdrücke bis 400 bar (6 000 psi) und extreme Prozesstemperaturen
- hohe Langzeitstabilität
- garantierte Überlastfestigkeit bis zum 4-fachen Nenndruck

Füllstandmessung (Pegel, Volumen und Masse)



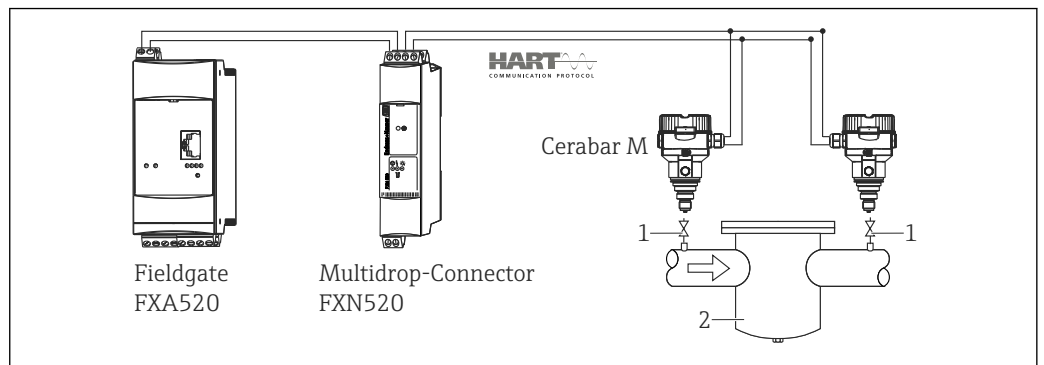
A0023678

- h* Höhe (Füllstand)
- p* Druck
- ρ* Dichte des Messstoffes
- g* Gravitationskonstante

Ihre Vorteile

- Auswahl zwischen verschiedenen Füllstands-Betriebsarten in der Gerätesoftware
- Volumen- und Massemessungen in beliebigen Behälterformen mittels einer frei programmierbaren Kennlinie
- Auswahl zwischen diversen Füllstands-Einheiten
- Vielseitig einsetzbar, auch
 - bei Schaumbildung
 - in Behältern mit Rührwerken oder Siebeinbauten
 - bei flüssigen Gasen

Elektrische Differenzdruckmessung mit Relativdrucksensoren



A0023680

- 1 Absperrventile
- 2 z.B. Filter

In diesem Beispiel werden zwei Cerabar M (jeweils mit Relativdrucksensor) zusammen geschaltet. Auf diese Weise kann der Differenzdruck mittels zweier unabhängiger Cerabar M ermittelt werden.

⚠ WARNUNG**Explosionsgefahr!**

- ▶ Bei Einsatz von eigensicheren Geräten sind die Regeln für die Zusammenschaltung von eigensicheren Stromkreisen nach IEC60079-14 (Nachweis der Eigensicherheit) zu beachten.

Kommunikationsprotokoll

- 4...20 mA ohne Kommunikationsprotokoll (Analog Elektronik)
- 4...20 mA mit Kommunikationsprotokoll HART
- PROFIBUS PA
 - Die Endress+Hauser Geräte erfüllen die Anforderungen nach dem FISCO-Modell.
 - Aufgrund der niedrigen Stromaufnahme von $11 \text{ mA} \pm 1 \text{ mA}$ können an einem Bussegment bei Installation nach FISCO bis zu 8 Geräte bei Ex ia, CSA IS und FM IS-Anwendungen betrieben werden, oder bis zu 31 Geräte bei allen weiteren Anwendungen wie z.B. im nicht-explosionsgefährdeten Bereich, Ex nA usw. betrieben werden. Weitere Informationen zu PROFIBUS PA finden Sie in der Betriebsanleitung BA00034S "PROFIBUS-DP/-PA: Leitfaden zur Projektierung und Inbetriebnahme" und in der PNO-Richtlinie.
- FOUNDATION Fieldbus
 - Die Endress+Hauser Geräte erfüllen die Anforderungen nach dem FISCO-Modell.
 - Aufgrund der niedrigen Stromaufnahme von $16 \text{ mA} \pm 1 \text{ mA}$ können an einem Bussegment bei Installation nach FISCO bis zu 6 Geräte bei Ex ia, CSA IS und FM IS-Anwendungen, oder bis zu 22 Geräte bei allen weiteren Anwendungen wie z.B. im nicht-explosionsgefährdeten Bereich, Ex nA usw. betrieben werden. Weitere Informationen zu FOUNDATION Fieldbus wie z.B. Anforderungen an Bussystem-Komponenten finden Sie in der Betriebsanleitung BA00013S "FOUNDATION Fieldbus Overview".

Eingang

Messgröße

Gemessene Prozessgrößen

- Analog Elektronik: Absolut- und Relativdruck
- HART, PROFIBUS PA, FOUNDATION Fieldbus: Absolut- und Relativdruck, davon abgeleitet Füllstand (Pegel, Volumen oder Masse)

Messbereich

PMC51 – mit keramischer Prozessmembrane (Ceraphire®) für Relativdruck

| Sensor | Maximaler Sensormessbereich | | Kleinste (werkseitig voreingestellte) kalibrierbare Messspanne ¹⁾ | MWP | OPL | Unterdruckbeständigkeit | Option ²⁾ |
|---------------------|-----------------------------|---------------|--|--------------|----------|-------------------------|----------------------|
| | untere (LRL) | obere (URL) | | | | | |
| | [bar (psi)] | [bar (psi)] | | | | | |
| 100 mbar (1,5 psi) | -0,1 (-1,5) | +0,1 (+1,5) | 0,01 (0,15) | 2,7 (40,5) | 4 (60) | 0,7 (10,5) | 1C |
| 250 mbar (3,75 psi) | -0,25 (-3,75) | +0,25 (+3,75) | 0,01 (0,15) | 3,3 (49,5) | 5 (75) | 0,5 (7,5) | 1E |
| 400 mbar (6 psi) | -0,4 (-6) | +0,4 (+6) | 0,02 (0,3) | 5,3 (79,5) | 8 (120) | 0 | 1F |
| 1 bar (15 psi) | -1 (-15) | +1 (+15) | 0,05 (1) | 6,7 (100,5) | 10 (150) | 0 | 1H |
| 2 bar (30 psi) | -1 (-15) | +2 (+30) | 0,1 (1,5) | 12 (180) | 18 (270) | 0 | 1K |
| 4 bar (60 psi) | -1 (-15) | +4 (+60) | 0,2 (3) | 16,7 (250,5) | 25 (375) | 0 | 1M |
| 10 bar (150 psi) | -1 (-15) | +10 (+150) | 0,5 (7,5) | 26,7 (400,5) | 40 (600) | 0 | 1P |
| 40 bar (600 psi) | -1 (-15) | +40 (+600) | 2 (30) | 40 (600) | 60 (900) | 0 | 1S |

- 1) Größter werkseitig einstellbarer Turn down: 20:1, höher auf Anfrage oder im Gerät einstellbar.
 2) Produktkonfigurator Bestellmerkmal "Sensorbereich"

PMC51 – mit keramischer Prozessmembrane (Ceraphire®) für Absolutdruck

| Sensor | Maximaler Sensormessbereich | | Kleinste (werkseitig voreingestellte) kalibrierbare Messspanne ¹⁾ | MWP | OPL | Unterdruckbeständigkeit | Option ²⁾ |
|---------------------|--|--|--|--------------|----------|-------------------------|----------------------|
| | untere (LRL) | obere (URL) | | | | | |
| | [bar _{abs} (psi _{abs})] | [bar _{abs} (psi _{abs})] | | | | | |
| 100 mbar (1,5 psi) | 0 | +0,1 (+1,5) | 0,01 (0,15) | 2,7 (40,5) | 4 (60) | 0 | 2C |
| 250 mbar (3,75 psi) | 0 | +0,25 (+3,75) | 0,01 (0,15) | 3,3 (49,5) | 5 (75) | 0 | 2E |
| 400 mbar (6 psi) | 0 | +0,4 (+6) | 0,02 (0,3) | 5,3 (79,5) | 8 (120) | 0 | 2F |
| 1 bar (15 psi) | 0 | +1 (+15) | 0,05 (1) | 6,7 (100,5) | 10 (150) | 0 | 2H |
| 2 bar (30 psi) | 0 | +2 (+30) | 0,1 (1,5) | 12 (180) | 18 (270) | 0 | 2K |
| 4 bar (60 psi) | 0 | +4 (+60) | 0,2 (3) | 16,7 (250,5) | 25 (375) | 0 | 2M |
| 10 bar (150 psi) | 0 | +10 (+150) | 0,5 (7,5) | 26,7 (400,5) | 40 (600) | 0 | 2P |
| 40 bar (600 psi) | 0 | +40 (+600) | 2 (30) | 40 (600) | 60 (900) | 0 | 2S |

- 1) Größter werkseitig einstellbarer Turn down: 20:1, höher auf Anfrage oder im Gerät einstellbar.
 2) Produktkonfigurator Bestellmerkmal "Sensorbereich"

PMP51 und PMP55 – metallische Prozessmembrane für Relativdruck

| Sensor | Maximaler Sensormessbereich | | Kleinste (werkseitig voreingestellte) kalibrierbare Messspanne ¹⁾ | MWP | OPL | Unterdruckbeständigkeit ²⁾ | Option ³⁾ |
|---------------------|-----------------------------|--------------|--|--------------|------------|---------------------------------------|----------------------|
| | untere (LRL) | obere (URL) | | | | | |
| | [bar (psi)] | [bar (psi)] | | | | [bar (psi)] | |
| 400 mbar (6 psi) | -0,4 (-6) | +0,4 (+6) | 0,02 (0,3) | 4 (60) | 6 (90) | 0,01/0,04/0,01 (0,15/0,6/0,15) | 1F |
| 1 bar (15 psi) | -1 (-15) | +1 (+15) | 0,05 (1) | 6,7 (100) | 10 (150) | | 1H |
| 2 bar (30 psi) | -1 (-15) | +2 (+30) | 0,1 (1,5) | 13,3 (200) | 20 (300) | | 1K |
| 4 bar (60 psi) | -1 (-15) | +4 (+60) | 0,2 (3) | 18,7 (280,5) | 28 (420) | | 1M |
| 10 bar (150 psi) | -1 (-15) | +10 (+150) | 0,5 (7,5) | 26,7 (400,5) | 40 (600) | | 1P |
| 40 bar (600 psi) | -1 (-15) | +40 (+600) | 2 (30) | 100 (1500) | 160 (2400) | | 1S |
| 100 bar (1 500 psi) | -1 (-15) | +100 (+1500) | 5 (75) | 100 (1500) | 400 (6000) | | 1U |
| 400 bar (6 000 psi) | -1 (-15) | +400 (+6000) | 20 (300) | 400 (6000) | 600 (9000) | | 1W |

- 1) Größter werkseitig einstellbarer Turn down: 20:1, höher auf Anfrage oder im Gerät einstellbar.
- 2) Die Unterdruckbeständigkeit gilt für die Messzelle bei Referenzbedingungen. Für Anwendungen im Grenzbereich wird eine keramische Prozessmembrane empfohlen. Für den Typ PMP55 sind zusätzlich, die Druck- und Temperatureinsatzgrenzen des ausgewählten Füllöls zu beachten → 116.
- 3) Produktkonfigurator Bestellmerkmal "Sensorbereich"

PMP51 und PMP55 – metallische Prozessmembrane für Absolutdruck

| Sensor | Maximaler Sensormessbereich ¹⁾ | | Kleinste (werkseitig voreingestellte) kalibrierbare Messspanne ²⁾ | MWP | OPL | Unterdruckbeständigkeit ³⁾ | Option ⁴⁾ |
|---------------------|--|--|--|--------------|------------|---------------------------------------|----------------------|
| | untere (LRL) | obere (URL) | | | | | |
| | [bar _{abs} (psi _{abs})] | [bar _{abs} (psi _{abs})] | | | | [bar (psi)] | |
| 400 mbar (6 psi) | 0 | +0,4 (+6) | 0,02 (0,3) | 4 (60) | 6 (90) | 0,01/0,04/0,01 (0,15/0,6/0,15) | 2F |
| 1 bar (15 psi) | 0 | +1 (+15) | 0,05 (1) | 6,7 (100) | 10 (150) | | 2H |
| 2 bar (30 psi) | 0 | +2 (+30) | 0,1 (1,5) | 13,3 (200) | 20 (300) | | 2K |
| 4 bar (60 psi) | 0 | +4 (+60) | 0,2 (3) | 18,7 (280,5) | 28 (420) | | 2M |
| 10 bar (150 psi) | 0 | +10 (+150) | 0,5 (7,5) | 26,7 (400,5) | 40 (600) | | 2P |
| 40 bar (600 psi) | 0 | +40 (+600) | 2 (30) | 100 (1500) | 160 (2400) | | 2S |
| 100 bar (1 500 psi) | 0 | +100 (+1500) | 5 (75) | 100 (1500) | 400 (6000) | | 2U |
| 400 bar (6 000 psi) | 0 | +400 (+6000) | 20 (300) | 400 (6000) | 600 (9000) | | 2W |

- 1) PMP55: Innerhalb des Sensormessbereiches muss das minimale Messende von 80 mbar_{abs} (1,16 psi_{abs}) eingehalten werden.
- 2) Größter werkseitig einstellbarer Turn down: 20:1, höher auf Anfrage oder im Gerät einstellbar.
- 3) Die Unterdruckbeständigkeit gilt für die Messzelle bei Referenzbedingungen. Für Anwendungen im Grenzbereich wird eine keramische Prozessmembrane empfohlen. Für den Typ PMP55 sind zusätzlich, die Druck- und Temperatureinsatzgrenzen des ausgewählten Füllöls zu beachten → 116.
- 4) Produktkonfigurator Bestellmerkmal "Sensorbereich"

Ausgang

Ausgangssignal

- 4...20 mA Analog, 2-Draht
- 4...20 mA mit überlagertem digitalem Kommunikationsprotokoll HART 6.0, 2-Draht
- Digitales Kommunikationssignal PROFIBUS PA (Profile 3.02)
- Digitales Kommunikationssignal FOUNDATION Fieldbus

| Ausgang | Option ¹⁾ |
|---------------------|----------------------|
| 4...20mA | 1 |
| 4...20mA HART | 2 |
| PROFIBUS PA | 3 |
| FOUNDATION Fieldbus | 4 |

1) Produktkonfigurator Bestellmerkmal "Ausgang"

Signalbereich 4...20 mA

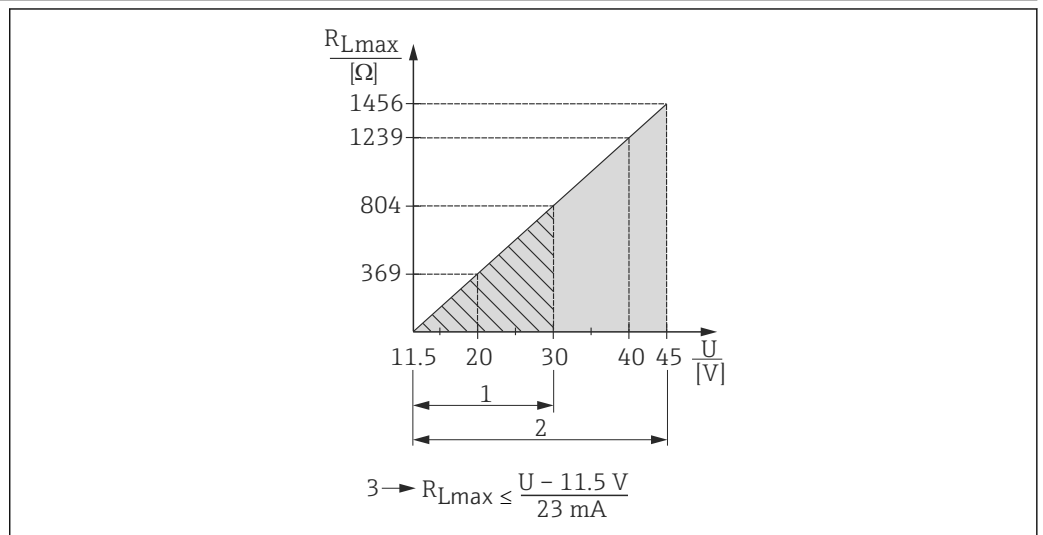
4...20 mA Analog, 4...20 mA HART: 3,8...20,5 mA

Ausfallsignal

nach NAMUR NE 43

- 4...20 mA Analog:
 - Signalüberlauf: > 20,5 mA
 - Signalunterlauf: < 3,8 mA
 - Min Alarm (3,6 mA)
- 4...20 mA HART:
 - Optionen:
 - Max. Alarm: einstellbar von 21...23 mA (Werkeinstellung: 22 mA)
 - Messwert halten: letzter gemessener Wert wird gehalten
 - Min. Alarm: 3,6 mA
- PROFIBUS PA: im Analog Input Block einstellbar
 - Optionen: Last Valid Out Value (Werkeinstellung), Fail-safe Value, Status bad
- FOUNDATION Fieldbus: im Analog Input Block einstellbar
 - Optionen: Last Good Value, Fail-safe Value (Werkeinstellung), Wrong Value

Bürde - 4...20 mA Analog 4...20 mA HART



A0023090

- 1 Spannungsversorgung 11,5...30 V DC für eigensichere Geräteausführungen (nicht für Analog)
- 2 Spannungsversorgung 11,5...45 V DC (Varianten mit Steckerverbindung max. 35 V DC) für andere Zündschutzarten sowie nicht-zertifizierte Geräteausführungen
- 3 R_{Lmax} maximaler Bürdenwiderstand
- U Versorgungsspannung

i Bei Bedienung über ein Handbediengerät oder über einen PC mit Bedienprogramm ist ein minimaler Kommunikationswiderstand von 250 Ω zu berücksichtigen.

Dämpfung

Eine Dämpfung wirkt sich auf alle Ausgänge (Ausgangssignal, Displayanzeige) aus:

- Über Vor-Ort-Anzeige (nicht Analog), Handbediengerät oder PC mit Bedienprogramm stufenlos 0...999 s
- über DIP-Schalter auf dem Elektronikeinsatz,
Schalterstellung "on" (= eingestellter Wert) und "off" (= Dämpfung ausgeschaltet)
- Werkeinstellung: 2 s

Firmware Version

| Bezeichnung | Option ¹⁾ |
|---------------------------------|----------------------|
| 01.00.zz, FF, DevRev01 | 76 |
| 01.00.zz, PROFIBUS PA, DevRev01 | 77 |
| 01.00.zz, HART, DevRev01 | 78 |

1) Produktkonfigurator Bestellmerkmal "Firmware Version"

**Protokollspezifische Daten
HART**

| | |
|--------------------------------------|---|
| Hersteller-ID | 17 (11 hex) |
| Gerätetypkennung | 25 (19 hex) |
| Geräteversion | 01 (01 hex) - SW version 01.00.zz |
| HART-Spezifikation | 6 |
| DD-Revision | <ul style="list-style-type: none"> ■ 01 (niederländisch) ■ 02 (russisch) |
| Gerätebeschreibungsdateien (DTM, DD) | Informationen und Dateien unter: <ul style="list-style-type: none"> ■ www.endress.com ■ www.fieldcommgroup.org |
| Bürde HART | Min. 250 Ω |
| HART-Gerätevariablen | Die Messwerte sind den Gerätevariablen folgendermaßen zugeordnet: <p>Messwerte für PV (Erste Gerätevariable)</p> <ul style="list-style-type: none"> ■ Druck ■ Füllstand ■ Tankinhalt <p>Messwerte für SV, TV (Zweite und dritte Gerätevariable)</p> <ul style="list-style-type: none"> ■ Druck ■ Füllstand <p>Messwerte für QV (Vierte Gerätevariable)</p> Temperatur |
| Unterstützte Funktionen | <ul style="list-style-type: none"> ■ Burst-Modus ■ Zusätzlicher Messumformerstatus ■ Geräteverriegelung ■ Alternative Betriebsarten |

Wireless-HART-Daten

| | |
|----------------------------|--|
| Minimale Anlaufspannung | 11,5 V ¹⁾ |
| Anlaufstrom | 12 mA (default) bzw. 22 mA (Kundeneinstellung) |
| Anlaufzeit | 5 s |
| Minimale Betriebsspannung | 11,5 V ¹⁾ |
| Multidrop-Strom | 4 mA |
| Zeit für Verbindungsaufbau | 1 s |

1) bzw. höher bei Betrieb in Nähe der Umgebungstemperaturgrenzen (-40 ... +85 °C (-40 ... +185))

**Protokollspezifische Daten
PROFIBUS PA**

| | |
|-----------------------|-----------------------------|
| Hersteller-ID | 17 (11 hex) |
| Identifikationsnummer | 1554 hex |
| Profil-Version | 3.02 SW Version 01.00.zz |

| | |
|-------------------------|---|
| GSD Revision | 5 |
| DD-Revision | 1 |
| GSD-Datei | Informationen und Dateien unter: |
| DD-Dateien | <ul style="list-style-type: none"> ▪ www.endress.com ▪ www.profibus.org |
| Ausgangswerte | <p>Messwert für PV (über Analog Input Function Block)</p> <ul style="list-style-type: none"> ▪ Druck ▪ Füllstand ▪ Tankinhalt <p>Messwert für SV</p> <ul style="list-style-type: none"> ▪ Druck ▪ Temperatur |
| Eingangswerte | Eingangswert aus SPS zur Aufschaltung auf Display |
| Unterstützte Funktionen | <ul style="list-style-type: none"> ▪ Identifizierung & Wartung Einfachste Geräteidentifizierung seitens des Leitsystems und des Typenschildes ▪ Condensed status ▪ Automatische ID-Nummernanpassung und umschaltbar auf folgende ID-Nummern: <ul style="list-style-type: none"> ▪ 9700: Profilspezifische Identifikationsnummer des Transmitters mit dem Status "Classic" oder "Condensed". ▪ 151C: Kompatibilitätsmodus für die alte Gerätegeneration des Cerabar M (PMC41, PMC45, PMP41, PMP45, PMP46, PMP48). ▪ 1553: Identifikationsnummer für die neue Gerätegeneration des Cerabar M (PMC51, PMP51, PMP55). ▪ Geräteverriegelung: Das Gerät kann über die Hardware oder die Software verriegelt werden. |

**Protokollspezifische Daten
FOUNDATION Fieldbus**

| | |
|--------------------------------------|---|
| Device Type | 0x1019 |
| Device Revision | 01 (hex) |
| DD Revision | 0x01021 |
| Gerätebeschreibungsdateien (DTM, DD) | Informationen und Dateien unter: <ul style="list-style-type: none"> ▪ www.endress.com ▪ www.fieldcommgroup.org |
| CFE Revision | 0x000102 |
| ITK Version | 5.2.0 |
| ITK-Certification Driver-No. | IT067700 |
| Link-Master-fähig (LAS) | ja |
| Link Master / Basic Device wählbar | ja; Werkeinstellung: Basic Device |
| Anzahl VCRs | 44 |
| Anzahl Link-Objekte in VFD | 50 |
| Anzahl FB-Schedule Objekte | 40 |

Virtual communication references (VCRs)

| | |
|---------------------|----|
| Permanente Einträge | 44 |
| Client VCRs | 0 |
| Server VCRs | 5 |
| Source VCRs | 8 |
| Sink VCRs | 0 |
| Subscriber VCRs | 12 |
| Publisher VCRs | 19 |

Link-Einstellungen

| | |
|----------------------|----|
| Slot time | 4 |
| Min. Inter PDU delay | 12 |
| Max. response delay | 40 |

Transducer-Blöcke

| Block | Inhalt | Ausgabewerte |
|------------------|--|---|
| TRD1 Block | enthält alle messtechnischen Parameter | <ul style="list-style-type: none"> ■ Druck oder Füllstand (Kanal 1) ■ Prozesstemperatur (Kanal 2) ■ Gemessener Druckwert (Kanal 3) ■ Max. Druck (Kanal 4) ■ Füllstand vor Linearisierung (Kanal 5) |
| Diagnostic Block | enthält Diagnose-Information | Fehlernummer über DI Kanäle (Kanal 10 bis 15) |
| Display Block | enthält Parameter zur Konfigurierung der Vor-Ort-Anzeige | keine Ausgabewerte |

Funktionsblöcke

| Block | Inhalt | Anzahl Blöcke | Ausführungszeit | Funktionalität |
|--|--|---------------|-----------------|----------------|
| Resource Block | Dieser Block beinhaltet alle Daten, die das Gerät eindeutig identifizieren; Entspricht einem elektronischen Typenschild des Gerätes. | 1 | | erweitert |
| Analog Input Block 1 Analog Input Block 2 | Dieser Block erhält die vom Sensor-Block bereitgestellten Messdaten (auswählbar über eine Kanal-Nummer) und stellt sie am Ausgang für andere Blöcke zur Verfügung. Erweiterung: digitale Ausgänge für Prozess Alarme, Fail safe mode. | 2 | 25 ms | erweitert |
| Digital Input Block | Dieser Block erhält diskreten Daten die vom Diagnose Block (auswählbar über eine Kanal-Nummer 10 bis 15) und stellt sie am Ausgang für andere Blöcke zur Verfügung. | 1 | 20 ms | Standard |
| Digital Output Block | Dieser Block konvertiert den diskreten Eingang und löst damit eine Aktion (auswählbar über eine Kanal-Nummer) im DP Flow Block oder im TRD1 Block aus. Kanal 20 setzt den max. Drucküberschreitungswert zurück. | 1 | 20 ms | Standard |
| PID Block | Dieser Block dient als Proportional-Integral-Differential-Regler und kann universell zur Regelung im Feld eingesetzt werden. Er ermöglicht Kaskadierung und Störgrößenaufschaltung. Eingang IN kann auf der Anzeige dargestellt werden. Die Selection wird im Display Block (DISPLAY_MAIN_LINE_CONTENT) durchgeführt. | 1 | 40 ms | Standard |
| Arithmetic Block | Dieser Block ermöglicht die einfache Nutzung in der Messtechnik verbreiteter mathematischer Funktionen. Der Nutzer muss die Formeln nicht kennen. Der für die gewünschte Funktion nötige Algorithmus wird über seinen Namen ausgewählt. | 1 | 35 ms | Standard |
| Input Selector Block | Dieser Block ermöglicht die Auswahl von bis zu vier Eingängen und erzeugt einen Ausgangswert entsprechend der konfigurierten Aktion. Normalerweise erhält er seinen Eingang aus AI-Blöcken. Er ermöglicht die Auswahl von Maximum, Minimum, Mittelwert und erstem gültigen Wert. Eingänge IN1 bis IN4 können auf der Anzeige dargestellt werden. Die Selection wird im Display Block (DISPLAY_MAIN_LINE_1_CONTENT) durchgeführt. | 1 | 30 ms | Standard |
| Signal Characterizer Block | Dieser Block besteht aus zwei Teilen, jeweils mit einem Ausgangswert, der eine nicht-lineare Funktion des Eingangswertes darstellt. Die nicht-lineare Funktion wird über eine einfache Tabelle mit 21 beliebigen Wertepaaren generiert. | 1 | 40 ms | Standard |
| Integrator Block | Dieser Block integriert eine Messgröße über die Zeit oder summiert die Impulse von einem Puls-Eingangsblock. Der Block kann als Totalisator eingesetzt werden, der bis zu einem Reset summiert oder als ein Batch-Totalisator, bei dem der integrierte Wert mit einem vor oder während der Steuerung generierten Sollwert verglichen wird und ein binäres Signal erzeugt, wenn der Sollwert erreicht ist. | 1 | 35 ms | Standard |

Zusätzliche Funktionsblock Informationen:

| | |
|---|----|
| Instanzierbare Funktionsblöcke | Ja |
| Anzahl zusätzlich instanzierbarer Funktionsblöcke | 20 |

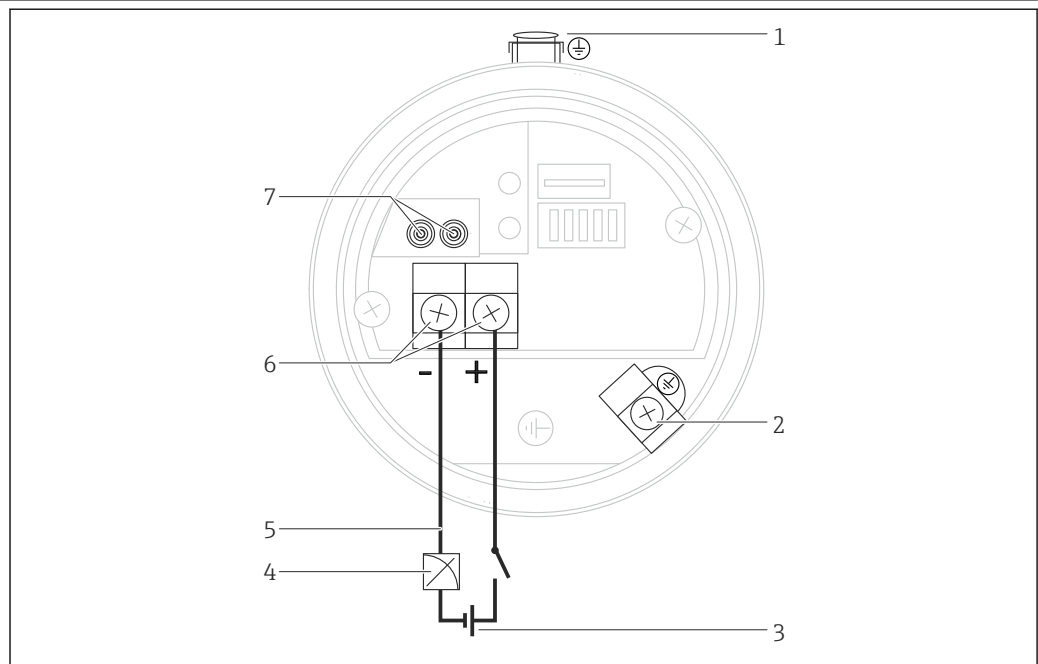
Energieversorgung

⚠️ WARNUNG

Einschränkung der elektrischen Sicherheit durch falschen Anschluss!

- ▶ Beim Einsatz des Messgerätes im explosionsgefährdeten Bereich sind zusätzlich die entsprechenden nationalen Normen und Regeln sowie die Sicherheitshinweise oder Installation bzw. Control Drawings einzuhalten → 129.
- ▶ Alle für den Explosionsschutz relevanten Daten finden Sie in separaten Ex-Dokumentationen, die Sie ebenfalls anfordern können. Die Ex-Dokumentation liegt bei allen Ex-Geräten standardmäßig bei → 129.
- ▶ Gemäß IEC/EN61010 ist für das Gerät ein geeigneter Trennschalter vorzusehen.
- ▶ HART: Der Überspannungsschutz HAW569-DA2B für nicht explosionsgefährdeten Bereich, ATEX II 2 (1) Ex ia IIC und IEC Ex ia kann optional bestellt werden (siehe Kapitel "Bestellinformationen").
- ▶ Schutzschaltungen gegen Verpolung, HF-Einflüsse und Überspannungsspitzen sind eingebaut.

Klemmenbelegung



- 1 Externe Erdungsklemme (nur bei Geräten mit bestimmten Zulassungen oder falls "Messstellenbezeichnung" (TAG) bestellt wird)
- 2 Interne Erdungsklemme
- 3 Versorgungsspannung → 20
- 4 4...20 mA bei HART-Geräten
- 5 Für HART und FOUNDATION Fieldbus-Geräte: Mit einem Handbediengerät können Sie überall entlang der Busleitung alle Parameter über eine Menübedienung einstellen.
- 6 Versorgungsklemmen
- 7 Für HART-Geräte: Testklemmen, siehe Abschnitt "4...20 mA-Testsignal abgreifen" → 20

Versorgungsspannung

4...20 mA HART

| Zündschutzart | Versorgungsspannung |
|--|---|
| Eigensicher | 11,5...30 V DC |
| <ul style="list-style-type: none"> ▪ Andere Zündschutzarten ▪ Unzertifizierte Geräte | 11,5 ... 45 V DC (Varianten mit Steckerverbindung 35 V DC) |

4...20 mA-Testsignal abgreifen

Ohne Unterbrechung der Messung können Sie ein 4...20 mA-Testsignal über die Testklemmen abgreifen.

PROFIBUS PA

Variante für Ex-freien Bereich: 9...32 V DC

FOUNDATION Fieldbus

Variante für Ex-freien Bereich: 9...32 V DC

Stromaufnahme

- PROFIBUS PA: 11 mA ±1 mA, Einschaltstrom entspricht der IEC 61158-2, Clause 21
- FOUNDATION Fieldbus: 16 mA ±1 mA, Einschaltstrom entspricht der IEC 61158-2, Clause 21

Elektrischer Anschluss

| Kabeleinführung | Schutzart | Option ¹⁾ |
|-----------------------|--|----------------------|
| M20 Verschraubung | IP66/67 NEMA 4X/6P | A |
| G ½" Gewinde | IP66/67 NEMA 4X/6P | C |
| NPT ½" Gewinde | IP66/67 NEMA 4X/6P | D |
| M12 Stecker | IP66/67 NEMA 4X/6P | I |
| 7/8" Stecker | IP66/67 NEMA 4X/6P | M |
| HAN7D Stecker 90 Grad | IP65 | P |
| PE Kabel 5m | IP66/68 NEMA4X/6P + Druckausgleich via Kabel | S |
| M16 Ventilstecker | IP64 | V |

1) Produktkonfigurator Bestellmerkmal "Elektrischer Anschluss"

PROFIBUS PA

Das digitale Kommunikationssignal wird über eine zweiadrige Verbindungsleitung auf den Bus übertragen. Die Busleitung trägt auch die Hilfsenergie. Für weitere Informationen hinsichtlich Aufbau und Erdung des Netzwerkes sowie für weitere Bussystem-Komponenten wie z.B. Buskabel siehe entsprechende Literatur wie z.B. Betriebsanleitung BA00034S "PROFIBUS DP/PA: Leitfaden zur Projektierung und Inbetriebnahme" und die PNO-Richtlinie.

FOUNDATION Fieldbus

Das digitale Kommunikationssignal wird über eine zweiadrige Verbindungsleitung auf den Bus übertragen. Die Busleitung trägt auch die Hilfsenergie. Für weitere Informationen hinsichtlich Aufbau und Erdung des Netzwerkes sowie für weitere Bussystem-Komponenten wie z.B. Buskabel siehe entsprechende Literatur wie z.B. Betriebsanleitung BA00013S "FOUNDATION Fieldbus Overview" und die FOUNDATION Fieldbus-Richtlinie.

Klemmen

- Versorgungsspannung und interne Erdungsklemme: 0,5 ... 2,5 mm² (20 ... 14 AWG)
- Externe Erdungsklemme: 0,5 ... 4 mm² (20 ... 12 AWG)

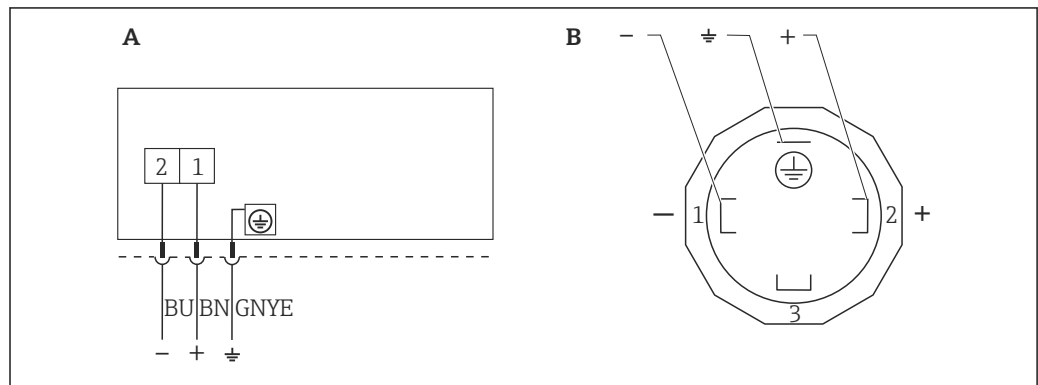
Kabeleinführungen

| Zulassung | Kabelverschraubung | Klemmbereich |
|--|-----------------------|----------------------------------|
| Standard, CSA GP ATEX II1/2G bzw. II2G Ex ia, IEC Ex ia Ga/Gb bzw. Ex ia Gb, FM/ CSA IS | Kunststoff M20x1,5 | 5 ... 10 mm (0,2 ... 0,39 in) |
| ATEX II1/2D Ex t, II1/2GD Ex ia, II3G Ex nA, IEC Ex t Da/Db | Metall M20x1,5 (Ex e) | 7 ... 10,5 mm (0,28 ... 0,41 in) |

Weitere technische Daten siehe Gehäusekapitel → 49

Gerätestecker

Anschluss Geräte mit Ventilstecker (HART)



A0023097

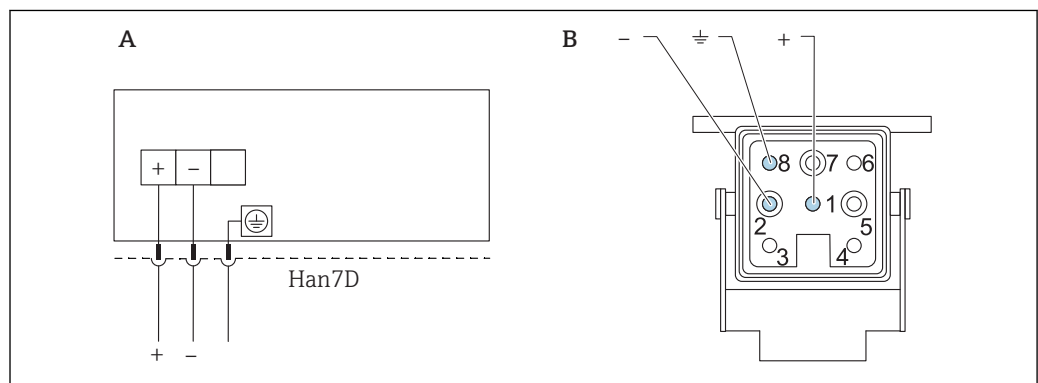
1 BN = braun, BU = blau, GNYE = grün/gelb

A Elektrischer Anschluss für Geräte mit Ventilstecker

B Sicht auf die Steckverbindung am Gerät

Werkstoff: PA 6.6

Anschluss Geräte mit Harting-Stecker Han7D (HART)



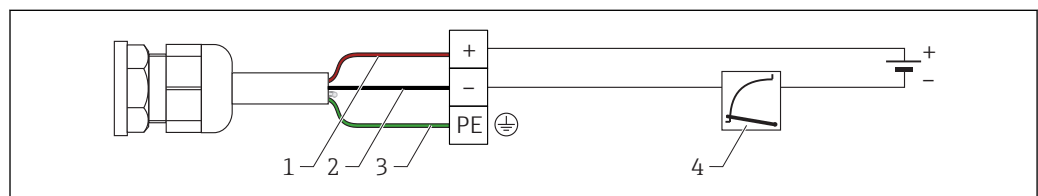
A0019990

A Elektrischer Anschluss für Geräte mit Harting-Stecker Han7D

B Sicht auf die Steckverbindung am Gerät

Werkstoff: CuZn, Kontakte von Steckerbuchse und Stecker vergoldet

Anschluss der Kabelversion (alle Gerätevarianten)



A0019991

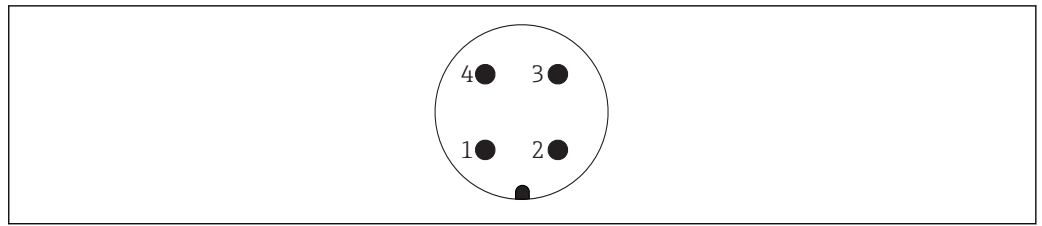
1 RD = rot

2 BK = schwarz

3 GNYE = grün/gelb

4 4...20 mA

Anschluss Geräte mit M12-Stecker (Analog, HART, PROFIBUS PA)



A0011175

- 1 *Signal +*
- 2 *nicht belegt*
- 3 *Signal -*
- 4 *Erde*

Für Geräte mit M12-Stecker bietet Endress+Hauser folgendes Zubehör an:

Steckerbuchse M 12x1, gerade

- Werkstoff: Griffkörper PA; Überwurfmutter CuZn, vernickelt
- Schutzart (gesteckt): IP66/67
- Bestellnummer: 52006263

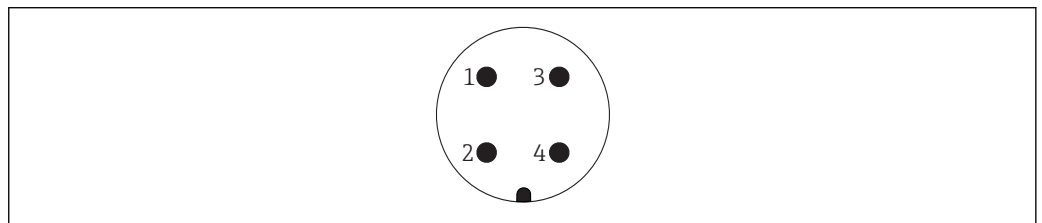
Steckerbuchse M 12x1, gewinkelt

- Werkstoff: Griffkörper PBT/PA; Überwurfmutter GD-Zn, vernickelt
- Schutzart (gesteckt): IP66/67
- Bestellnummer: 71114212

Kabel 4x0,34 mm² (20 AWG) mit Dose M12 gewinkelt, Schraubverschluss, Länge 5 m (16 ft)

- Werkstoff: Griffkörper PUR; Überwurfmutter CuSn/Ni; Kabel PVC
- Schutzart (gesteckt): IP66/67
- Bestellnummer: 52010285

Anschluss Geräte mit 7/8"-Stecker (Analog, HART, FOUNDATION Fieldbus)



A0011176

- 1 *Signal -*
- 2 *Signal +*
- 3 *nicht belegt*
- 4 *Schirm*

Außengewinde: 7/8 - 16 UNC

- Werkstoff: 316L (1.4401)
- Schutzart: IP66/68

Kabelspezifikation

Analog

- Endress+Hauser empfiehlt verdrehtes, abgeschirmtes Zweiaaderkabel zu verwenden.
- Kabelaußendurchmesser ist abhängig von der verwendeten Kabeleinführung.

HART

- Endress+Hauser empfiehlt verdrehtes, abgeschirmtes Zweiaaderkabel zu verwenden.
- Kabelaußendurchmesser ist abhängig von der verwendeten Kabeleinführung.

PROFIBUS PA

Verwenden Sie verdrehtes, abgeschirmtes Zweiaaderkabel, vorzugsweise Kabeltyp A.

i Für weitere Informationen bezüglich Kabelspezifikation siehe Betriebsanleitung BA00034S "PROFIBUS DP/PA: Leitfaden zur Projektierung und Inbetriebnahme", die PNO-Richtlinie 2.092 "PROFIBUS PA User and Installation Guideline" sowie die IEC 61158-2 (MBP).

FOUNDATION Fieldbus

Verwenden Sie verdrehtes, abgeschirmtes Zweiaaderkabel, vorzugsweise Kabeltyp A.

i Für weitere Informationen bezüglich Kabelspezifikation siehe Betriebsanleitung BA00013S "FOUNDATION Fieldbus Overview", die FOUNDATION Fieldbus-Richtlinie sowie die IEC 61158-2 (MBP).

Anlaufstrom

- Analog Elektronik: 12 mA
- HART: 12 mA oder 22 mA (auswählbar)

Restwelligkeit

Ohne Einfluss auf 4...20 mA-Signal bis $\pm 5\%$ Restwelligkeit innerhalb des zulässigen Spannungsbereiches [laut HART Hardware Spezifikation HCF_SPEC-54 (DIN IEC 60381-1)].

Einfluss der Hilfsenergie

$\leq 0,001\%$ von URV/V

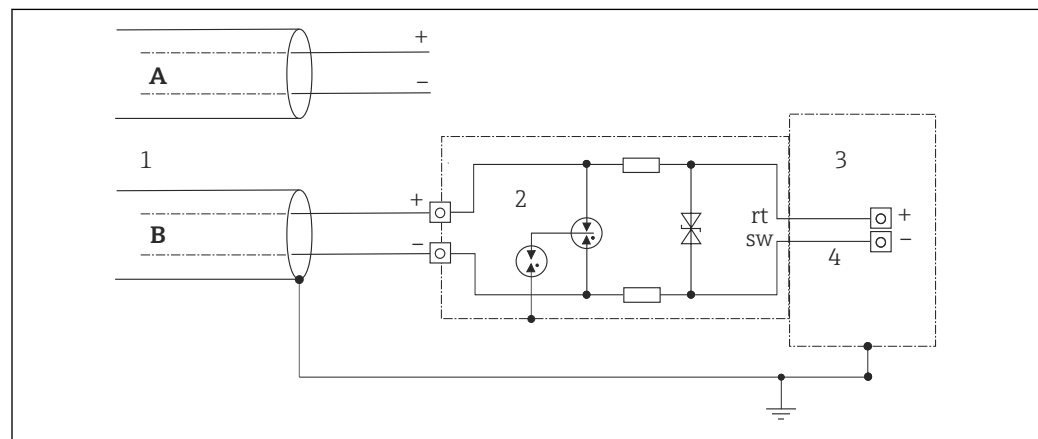
Überspannungsschutz (optional)

Das Gerät kann mit einem Überspannungsschutz ausgestattet werden. Der Überspannungsschutz wird werkseitig am Gehäusegewinde (M20x1,5) für die Kabelverschraubung montiert und ist ca. 70 mm (2,76 in) (zusätzliche Länge beim Einbau berücksichtigen). Der Anschluss des Gerätes erfolgt entsprechend der folgenden Abbildung.

Für Einzelheiten siehe TI01013KDE, XA01003KA3 und BA00304KA2.

Bestellinformation:

Produktkonfigurator Bestellmerkmal "Zubehör montiert" Option NA

Verdrahtung

A0023111

- A Ohne direkte Schirmerdung
- B Mit direkter Schirmerdung
- 1 Ankommende Verbindungsleitung
- 2 HAW569-DA2B
- 3 Zu schützendes Endgerät
- 4 Verbindungsleitung

Leistungsmerkmale für Messgeräte mit keramischer Prozessmembrane

Antwortzeit

HART

- Azyklisch: min. 330 ms, typisch 590 ms (abhängig von Kommando # und Anzahl Präambeln)
- Zyklisch (Burst): min. 160 ms, typisch 350 ms (abhängig von Kommando # und Anzahl Präambeln)

PROFIBUS PA

- Azyklisch: ca. 23 ms bis 35 ms (abhängig von Min. Slave Interval)
- Zyklisch: ca. 8 bis 13 ms (abhängig von Min. Slave Interval)

FOUNDATION Fieldbus

- Azyklisch: typisch 70 ms (bei Standard Busparameter Settings)
- Zyklisch: max. 20 ms (bei Standard Busparameter Settings)

Referenzbedingungen

- nach IEC 62828-2 / IEC 60770
- Umgebungstemperatur T_A = konstant, im Bereich +21 ... +33 °C (+70 ... +91 °F)
- Feuchte ϕ = konstant, im Bereich: 5 bis 80 % rF \pm 5 %
- Umgebungsdruck p_U = konstant, im Bereich: 860 ... 1 060 mbar (12,47 ... 15,37 psi)
- Position der Messzelle: horizontal \pm 1°
- Eingabe von LOW SENSOR TRIM und HIGH SENSOR TRIM für Messanfang und Messende
- Messspanne auf Nullpunkt basierend
- Membranwerkstoff: Al₂O₃ Aluminium-Oxid-Keramik FDA, hochrein 99,9 %
- Versorgungsspannung: 24 V DC \pm 3 V DC
- Last mit HART: 250 Ω
- Messbereichspreizung (Turn down, TD) = $URL / |URV - LRV|$

Maximale Messabweichung (Total Performance)

Die Leistungsmerkmale beziehen sich auf die Genauigkeit des Messgerätes. Die Faktoren, welche die Genauigkeit beeinflussen, lassen sich in zwei Gruppen unterteilen

- Total Performance des Messgerätes
- Einbaufaktoren

Alle Leistungsmerkmale erfüllen $\geq \pm 3$ Sigma.

Die Total Performance des Messgerätes umfasst die Referenzgenauigkeit und den Einfluss der Umgebungstemperatur und wird anhand der folgenden Formel berechnet:

$$\text{Total Performance} = \pm \sqrt{(E1)^2 + (E2)^2}$$

E1 = Referenzgenauigkeit

E2 = Einfluss der Temperatur pro ± 28 °C (50 °F)

(entspricht dem Bereich von -3 ... +53 °C (+27 ... +127 °F))

Berechnung von E2:

$$E2 = E2_M + E2_E$$

$E2_M$ = Haupttemperaturfehler

$E2_E$ = Elektronikfehler

Die Werte beziehen sich auf die kalibrierte Spanne

Berechnung der Total Performance mit dem Endress+Hauser Applicator

Detaillierte Messabweichungen, wie z. B. für andere Temperaturbereiche, können mit dem Applicator "[Sizing Pressure Performance](#)" berechnet werden.



A0038927

Referenzgenauigkeit [E1]

Die Referenzgenauigkeit umfasst die Nicht-Linearität [IEC 62828-1 / DIN EN 61298-2] inklusive der Hysterese [IEC 62828-1 / DIN EN 61298-2] und der Nicht-Wiederholbarkeit [IEC 62828-1 / DIN EN 61298-2] gemäß der Grenzpunktmethode nach [IEC 62828-1 / DIN EN 60770-2].

Relativdrucksensoren

100 mbar (1,5 psi) Sensor

- Standard: TD 1:1 bis 10:1 = $\pm 0,15$ %; TD >10:1 bis 20:1 = $\pm 0,2$ %
- Platinum: TD 1:1 bis 10:1 = $\pm 0,075$ %; TD >10:1 bis 20:1 = $\pm 0,0075$ % · TD

250 mbar (3,75 psi), 400 mbar (6 psi), 1 bar (15 psi), 2 bar (30 psi), 4 bar (60 psi) und 10 bar (150 psi) Sensor

- Standard: TD 1:1 bis 10:1 = $\pm 0,1$ %; TD >10:1 bis 20:1 = $\pm 0,2$ %
- Platinum: TD 1:1 bis 10:1 = $\pm 0,075$ %; TD >10:1 bis 20:1 = $\pm 0,1$ %

40 bar (600 psi) Sensor

- Standard: TD 1:1 bis 10:1 = $\pm 0,1$ %; TD >10:1 bis 20:1 = $\pm 0,2$ %
- Platinum: TD 1:1 bis 10:1 = $\pm 0,075$ %; TD >10:1 bis 20:1 = $\pm 0,0075$ % · TD

Relativdrucksensoren mit hygienischen Prozessanschlüssen

100 mbar (1,5 psi) Sensor

- Standard: TD 1:1 bis 10:1 = $\pm 0,10$ %; TD >10:1 bis 20:1 = $\pm 0,2$ %
- Platinum: TD 1:1 bis 10:1 = $\pm 0,075$ %; TD >10:1 bis 20:1 = $\pm 0,0075$ % · TD

250 mbar (3,75 psi), 400 mbar (6 psi), 1 bar (15 psi), 2 bar (30 psi), 4 bar (60 psi) und 10 bar (150 psi) Sensor

- Standard: TD 1:1 bis 10:1 = $\pm 0,1$ %; TD >10:1 bis 20:1 = $\pm 0,2$ %
- Platinum: TD 1:1 bis 10:1 = $\pm 0,075$ %; TD >10:1 bis 20:1 = $\pm 0,1$ %

40 bar (600 psi) Sensor

- Standard: TD 1:1 bis 10:1 = $\pm 0,1$ %; TD >10:1 bis 20:1 = $\pm 0,2$ %
- Platinum: TD 1:1 bis 10:1 = $\pm 0,075$ %; TD >10:1 bis 20:1 = $\pm 0,0075$ % · TD

Absolutdrucksensoren

100 mbar (1,5 psi) Sensor

- Standard: TD 1:1 bis 10:1 = $\pm 0,15$ %; TD >10:1 bis 20:1 = $\pm 0,015$ % · TD
- Platinum: TD 1:1 bis 10:1 = $\pm 0,075$ %; TD >10:1 bis 20:1 = $\pm 0,015$ % · TD

250 mbar (3,75 psi), 400 mbar (6 psi), 1 bar (15 psi), 2 bar (30 psi), 4 bar (60 psi) und 10 bar (150 psi) Sensor

- Standard: TD 1:1 bis 10:1 = $\pm 0,1$ %; TD >10:1 bis 20:1 = $\pm 0,2$ %
- Platinum: TD 1:1 bis 10:1 = $\pm 0,075$ %; TD >10:1 bis 20:1 = $\pm 0,1$ %

40 bar (600 psi) Sensor

- Standard: TD 1:1 bis 10:1 = $\pm 0,1$ %; TD >10:1 bis 20:1 = $\pm 0,2$ %
- Platinum: TD 1:1 bis 10:1 = $\pm 0,075$ %; TD >10:1 bis 20:1 = $\pm 0,0075$ % · TD

Absolutdrucksensoren mit hygienischen Prozessanschlüssen

100 mbar (1,5 psi) Sensor

- Standard: TD 1:1 bis 10:1 = $\pm 0,1 \%$; TD >10:1 bis 20:1 = $\pm 0,15 \%$ · TD
- Platinum: TD 1:1 bis 10:1 = $\pm 0,075 \%$; TD >10:1 bis 20:1 = $\pm 0,015 \%$ · TD

250 mbar (3,75 psi), 400 mbar (6 psi), 1 bar (15 psi), 2 bar (30 psi), 4 bar (60 psi) und 10 bar (150 psi) Sensor

- Standard: TD 1:1 bis 10:1 = $\pm 0,1 \%$; TD >10:1 bis 20:1 = $\pm 0,2 \%$
- Platinum: TD 1:1 bis 10:1 = $\pm 0,075 \%$; TD >10:1 bis 20:1 = $\pm 0,1 \%$

40 bar (600 psi) Sensor

- Standard: TD 1:1 bis 10:1 = $\pm 0,1 \%$; TD >10:1 bis 20:1 = $\pm 0,2 \%$
- Platinum: TD 1:1 bis 10:1 = $\pm 0,075 \%$; TD >10:1 bis 20:1 = $\pm 0,0075 \%$ · TD

Einfluss der Temperatur [E2]

E_{2M} - Haupttemperaturfehler

Der Ausgang ändert sich aufgrund des Einflusses der Umgebungstemperatur [IEC 62828-1 / IEC 61298-3] im Hinblick auf die Referenztemperatur [IEC 62828-1 / DIN 16086]. Die Werte geben den maximalen Fehler aufgrund von min./max. Umgebungs- oder Prozessatemperaturbedingungen an.

100 mbar (1,5 psi), 250 mbar (3,75 psi) und 400 mbar (6 psi) Sensor

- Standard: $\pm(0,277 \%$ · TD + 0,275 %)
- Platinum: $\pm(0,277 \%$ · TD + 0,275 %)

1 bar (15 psi), 2 bar (30 psi), 4 bar (60 psi), 10 bar (150 psi) und 40 bar (600 psi) Sensor

- Standard: $\pm(0,157 \%$ · TD + 0,235 %)
- Platinum: $\pm(0,157 \%$ · TD + 0,235 %)

Mit hygienischen Prozessanschlüssen

100 mbar (1,5 psi), 250 mbar (3,75 psi) und 400 mbar (6 psi) Sensor

- Standard: $\pm(0,277 \%$ · TD + 0,275 %)
- Platinum: $\pm(0,277 \%$ · TD + 0,275 %)

1 bar (15 psi), 2 bar (30 psi), 4 bar (60 psi), 10 bar (150 psi) und 40 bar (600 psi) Sensor

- Standard: $\pm(0,157 \%$ · TD + 0,235 %)
- Platinum: $\pm(0,157 \%$ · TD + 0,235 %)

E_{2E} - Elektronikfehler

- Analogausgang (4...20 mA): 0,2 %
- Digitalausgang (HART/PA/FF): 0 %

Auflösung

- Stromausgang: 1 μ A
- Anzeige: einstellbar (Werkeinstellung: Darstellung der maximalen Genauigkeit des Transmitters)

Total Error

Der Total Error des Messgerätes umfasst die Total Performance und den Einfluss der Langzeitstabilität und wird anhand der folgenden Formel berechnet:

Total Error = Total Performance + Langzeitstabilität

Berechnung des Total Error mit dem Endress+Hauser Applicator

Detaillierte Messabweichungen, wie z. B. für andere Temperaturbereiche, können mit dem Applicator "[Sizing Pressure Performance](#)" berechnet werden.



A0038927

Berechnung des Druckmittlerfehlers mit dem Endress+Hauser Applicator

Druckmittlerfehler werden nicht berücksichtigt. Druckmittlerfehler werden separat im Applicator "[Sizing Diaphragm Seal](#)" berechnet.



A0038925

Langzeitstabilität

Die Spezifikationen beziehen sich auf die obere Messgrenze (URL).

400 mbar (6 psi) und 1 bar (15 psi) Sensor

- 1 Jahr: $\pm 0,20$ %
- 5 Jahre: $\pm 0,40$ %
- 10 Jahre: $\pm 0,50$ %

2 bar (30 psi), 4 bar (60 psi), 10 bar (150 psi) und 40 bar (600 psi) Sensor

- 1 Jahr: $\pm 0,10$ %
- 5 Jahre: $\pm 0,25$ %
- 10 Jahre: $\pm 0,40$ %

Mit hygienischen Prozessanschlüssen

400 mbar (6 psi) und 1 bar (15 psi) Sensor

- 1 Jahr: $\pm 0,35$ %
- 5 Jahre: $\pm 0,50$ %
- 10 Jahre: $\pm 0,60$ %

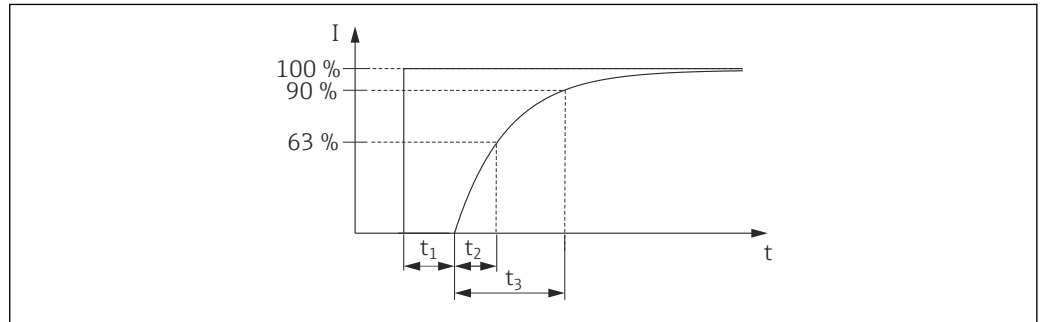
2 bar (30 psi), 4 bar (60 psi), 10 bar (150 psi) und 40 bar (600 psi) Sensor

- 1 Jahr: $\pm 0,20$ %
- 5 Jahre: $\pm 0,35$ %
- 10 Jahre: $\pm 0,50$ %

Ansprechzeit T63 und T90

Totzeit, Zeitkonstante

Darstellung der Totzeit und der Zeitkonstante:



A0019786

Dynamisches Verhalten Stromausgang (Analog Elektronik)

| | Totzeit (t_1) | Zeitkonstante T63 (= t_2) | Zeitkonstante T90 (= t_3) |
|------|-------------------|------------------------------|------------------------------|
| max. | 60 ms | 40 ms | 50 ms |

Dynamisches Verhalten Stromausgang (HART-Elektronik)

| | Totzeit (t_1) | Zeitkonstante T63 (= t_2) | Zeitkonstante T90 (= t_3) |
|------|-------------------|------------------------------|------------------------------|
| max. | 50 ms | 85 ms | 200 ms |

Dynamisches Verhalten Digitalausgang (HART-Elektronik)

| | Totzeit (t_1) | Totzeit (t_1) + Zeitkonstante T63 (= t_2) | Totzeit (t_1) + Zeitkonstante T90 (= t_3) |
|------|-------------------|---|---|
| min. | 210 ms | 295 ms | 360 ms |
| max. | 1010 ms | 1095 ms | 1160 ms |

Lesezyklus

- Azyklisch: max. 3/s, typisch 1/s (abhängig von Kommando # und Anzahl Präambeln)
- Zyklisch (Burst): max. 3/s, typisch 2/s

Das Gerät beherrscht die BURST MODE-Funktionalität zur zyklischen Werteübermittlung über das HART-Kommunikationsprotokoll.

Zykluszeit (Update-Zeit)

Zyklisch (Burst): min. 300 ms

Dynamisches Verhalten PROFIBUS PA

| | Totzeit (t_1) | Totzeit (t_1) + Zeitkonstante T63 (= t_2) | Totzeit (t_1) + Zeitkonstante T90 (= t_3) |
|------|-------------------|---|---|
| min. | 85 ms | 170 ms | 235 ms |
| max. | 1185 ms | 1270 ms | 1335 ms |

Lesezyklus (SPS)

- Azyklisch: typisch 25/s
- Zyklisch: typisch 30/s (abhängig von den Anzahl und Art der verwendeten Funktionsblöcke im Regelkreis)

Zykluszeit (Update-Zeit)

min. 100 ms

Die Zykluszeit in einem Bussegment im zyklischen Datenverkehr ist von der Geräteanzahl, vom verwendeten Segmentkoppler und von der internen SPS-Zykluszeit abhängig.

Dynamisches Verhalten FOUNDATION Fieldbus

| | Totzeit (t_1) | Totzeit (t_1) + Zeitkonstante T63 (= t_2) | Totzeit (t_1) + Zeitkonstante T90 (= t_3) |
|------|-------------------|---|---|
| min. | 95 ms | 180 ms | 245 ms |
| max. | 1095 ms | 1180 ms | 1245 ms |

Lesezyklus

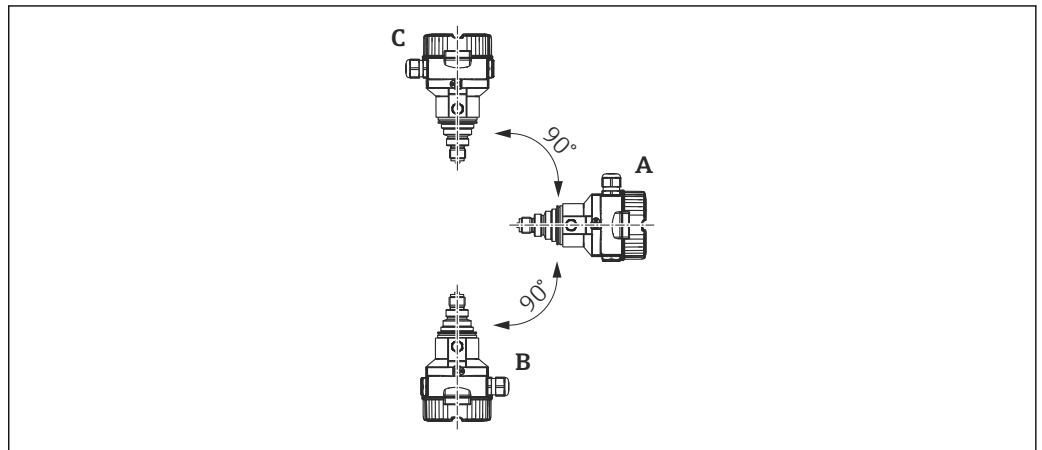
- Azyklisch: typisch 5/s
- Zyklisch: max. 10/s (abhängig von den Anzahl und Art der verwendeten Funktionsblöcke im Regelkreis)

Zykluszeit (Update-Zeit)

Zyklisch: min. 100 ms

Einbaufaktoren

Einfluss der Einbausituation



A0023697

Messabweichung in mbar (psi)

| Achse der Prozessmembrane horizontal (A) | Prozessmembrane zeigt nach oben (B) | Prozessmembrane zeigt nach unten (C) |
|--|-------------------------------------|--------------------------------------|
| Kalibrationslage, keine Messabweichung | < +0,2 mbar (+0,003 psi) | < -0,2 mbar (-0,003 psi) |

 Eine lageabhängige Nullpunktverschiebung kann am Gerät korrigiert werden.

Anwärmzeit

- 4...20 mA Analog: ≤1,5 s
- 4...20 mA HART: ≤5 s
- PROFIBUS PA: ≤8 s
- FOUNDATION Fieldbus: ≤20 s (nach einem TOTAL-Reset ≤45 s)

Leistungsmerkmale für Messgeräte mit metallischer Prozessmembrane

Antwortzeit

HART

- Azyklisch: min. 330 ms, typisch 590 ms (abhängig von Kommando # und Anzahl Präambeln)
- Zyklisch (Burst): min. 160 ms, typisch 350 ms (abhängig von Kommando # und Anzahl Präambeln)

PROFIBUS PA

- Azyklisch: ca. 23 ms bis 35 ms (abhängig von Min. Slave Interval)
- Zyklisch: ca. 8 bis 13 ms (abhängig von Min. Slave Interval)

FOUNDATION Fieldbus

- Azyklisch: typisch 70 ms (bei Standard Busparameter Settings)
- Zyklisch: max. 20 ms (bei Standard Busparameter Settings)

Referenzbedingungen

- nach IEC 62828-2 / IEC 60770
- Umgebungstemperatur T_A = konstant, im Bereich +21 ... +33 °C (+70 ... +91 °F)
- Feuchte ϕ = konstant, im Bereich: 5 bis 80 % rF
- Umgebungsdruck p_U = konstant, im Bereich: 860 ... 1 060 mbar (12,47 ... 15,37 psi)
- Lage der Messzelle: konstant, im Bereich: horizontal $\pm 1^\circ$
- Eingabe von LOW SENSOR TRIM und HIGH SENSOR TRIM für Messanfang und Messende
- Messspanne auf Nullpunkt basierend
- Material der Prozessmembrane: AISI 316L
- Füllöl PMP51: Synthetiköl gemäß FDA 21 CFR 178.3620 (b)(1) und NSF H-1
- Versorgungsspannung: 24 V DC ± 3 V DC
- Bürde bei HART: 250 Ω

Maximale Messabweichung (Total Performance)

Die Leistungsmerkmale beziehen sich auf die Genauigkeit des Messgerätes. Die Faktoren, welche die Genauigkeit beeinflussen, lassen sich in zwei Gruppen unterteilen

- Total Performance des Messgerätes
- Einbaufaktoren

Alle Leistungsmerkmale erfüllen $\geq \pm 3$ Sigma.

Die Total Performance des Messgerätes umfasst die Referenzgenauigkeit und den Einfluss der Umgebungstemperatur und wird anhand der folgenden Formel berechnet:

$$\text{Total Performance} = \pm \sqrt{(E1)^2 + (E2)^2}$$

$E1$ = Referenzgenauigkeit

$E2$ = Einfluss der Temperatur pro ± 28 °C (50 °F)

(entspricht dem Bereich von -3 ... $+53$ °C ($+27$... $+127$ °F))

Berechnung von $E2$:

$$E2 = E2_M + E2_E$$

$E2_M$ = Haupttemperaturfehler

$E2_E$ = Elektronikfehler

- Die Werte gelten für Prozessmembranen aus 316L (1.4435)
- Die Werte beziehen sich auf die kalibrierte Spanne

Referenzgenauigkeit [E1]

Die Referenzgenauigkeit umfasst die Nicht-Linearität [IEC 62828-1 / DIN EN 61298-2] inklusive der Hysterese [IEC 62828-1 / DIN EN 61298-2] und der Nicht-Wiederholbarkeit [IEC 62828-1 / DIN EN 61298-2] gemäß der Grenzpunktmethode nach [IEC 62828-1 / DIN EN 60770-2].

PMP51

400 mbar (6 psi) Sensor

- Standard: TD 1:1 = $\pm 0,1$ %; TD >1:1 bis 20:1 = $\pm 0,15$ % · TD
- Platinum: -

1 bar (15 psi) Sensor

- Standard: TD 1:1 bis 5:1 = $\pm 0,1$ %; TD >5:1 bis 20:1 = $\pm 0,03$ % · TD
- Platinum: TD 1:1 bis 2,5:1 = $\pm 0,075$ %; TD >2,5:1 bis 20:1 = $\pm 0,03$ % · TD

2 bar (30 psi) Sensor

- Standard: TD 1:1 bis 10:1 = $\pm 0,1$ %; TD >10:1 bis 20:1 = $\pm 0,015$ % · TD
- Platinum: TD 1:1 bis 5:1 = $\pm 0,075$ %; TD >5:1 bis 20:1 = $\pm 0,015$ % · TD

4 bar (60 psi) Sensor

- Standard: TD 1:1 bis 10:1 = $\pm 0,1$ %; TD >10:1 bis 20:1 = $\pm 0,2$ %
- Platinum: TD 1:1 bis 10:1 = $\pm 0,075$ %; TD >10:1 bis 20:1 = $\pm 0,0075$ % · TD

10 bar (150 psi) und 40 bar (600 psi) Sensor

- Standard: TD 1:1 bis 10:1 = $\pm 0,1$ %; TD >10:1 bis 20:1 = $\pm 0,2$ %
- Platinum: TD 1:1 bis 10:1 = $\pm 0,075$ %; TD >10:1 bis 20:1 = $\pm 0,1$ %

100 bar (1 500 psi) Sensor

- Standard: TD 1:1 bis 10:1 = $\pm 0,1$ %; TD >10:1 bis 20:1 = $\pm 0,2$ %
- Platinum: TD 1:1 bis 10:1 = $\pm 0,075$ %; TD >10:1 bis 20:1 = $\pm 0,15$ %

400 bar (6 000 psi) Sensor

- Standard: TD 1:1 bis 5:1 = $\pm 0,1$ %; TD >5:1 bis 20:1 = $\pm 0,03$ % · TD
- Platinum: TD 1:1 bis 5:1 = $\pm 0,1$ %; TD >5:1 bis 20:1 = $\pm 0,03$ % · TD

PMP51 mit hygienischen Prozessanschlüssen

400 mbar (6 psi) Sensor

- Standard: TD 1:1 = $\pm 0,1$ %; TD >1:1 bis 10:1 = $\pm 0,3$ % · TD
- Platinum: -

1 bar (15 psi) Sensor

- Standard: TD 1:1 = $\pm 0,1$ %; TD >1:1 bis 10:1 = $\pm 0,3$ % · TD
- Platinum: TD 1:1 = $\pm 0,1$ %; TD >1:1 bis 10:1 = $\pm 0,2$ % · TD

2 bar (30 psi) Sensor

- Standard: TD 1:1 bis 5:1 = $\pm 0,1$ %; TD >5:1 bis 10:1 = $\pm 0,2$ %
- Platinum: TD 1:1 bis 5:1 = $\pm 0,075$ %; TD >5:1 bis 10:1 = $\pm 0,1$ %

4 bar (60 psi), 10 bar (150 psi) und 40 bar (600 psi) Sensor

- Standard: TD 1:1 bis 10:1 = $\pm 0,1$ %; TD >10:1 bis 20:1 = $\pm 0,2$ %
- Platinum: TD 1:1 bis 10:1 = $\pm 0,075$ %; TD >10:1 bis 20:1 = $\pm 0,1$ %

PMP55

400 mbar (6 psi) Sensor

- Standard: TD 1:1 = $\pm 0,15$ %; TD >1:1 bis 20:1 = $\pm 0,15$ % · TD
- Platinum: -

1 bar (15 psi) Sensor

- Standard: TD 1:1 bis 5:1 = $\pm 0,15$ %; TD >5:1 bis 20:1 = $\pm 0,03$ % · TD
- Platinum: TD 1:1 bis 2,5:1 = $\pm 0,075$ %; TD >2,5:1 bis 20:1 = $\pm 0,03$ % · TD

2 bar (30 psi) Sensor

- Standard: TD 1:1 bis 10:1 = $\pm 0,15$ %; TD >10:1 bis 20:1 = $\pm 0,015$ % · TD
- Platinum: TD 1:1 bis 5:1 = $\pm 0,075$ %; TD >5:1 bis 20:1 = $\pm 0,015$ % · TD

4 bar (60 psi) Sensor

- Standard: TD 1:1 bis 10:1 = $\pm 0,15$ %; TD >10:1 bis 20:1 = $\pm 0,2$ %
- Platinum: TD 1:1 bis 10:1 = $\pm 0,075$ %; TD >10:1 bis 20:1 = $\pm 0,0075$ % · TD

10 bar (150 psi) und 40 bar (600 psi) Sensor

- Standard: TD 1:1 bis 10:1 = $\pm 0,15$ %; TD >10:1 bis 20:1 = $\pm 0,2$ %
- Platinum: TD 1:1 bis 10:1 = $\pm 0,075$ %; TD >10:1 bis 20:1 = $\pm 0,1$ %

100 bar (1500 psi) Sensor

- Standard: TD 1:1 bis 10:1 = $\pm 0,15$ %; TD >10:1 bis 20:1 = $\pm 0,2$ %
- Platinum: TD 1:1 bis 10:1 = $\pm 0,075$ %; TD >10:1 bis 20:1 = $\pm 0,15$ %

400 bar (6000 psi) Sensor

- Standard: TD 1:1 bis 5:1 = $\pm 0,15$ %; TD >5:1 bis 20:1 = $\pm 0,03$ % · TD
- Platinum: TD 1:1 bis 5:1 = $\pm 0,15$ %; TD >5:1 bis 20:1 = $\pm 0,03$ % · TD



Platinum nur für direktem Druckmittleranbau.

Einfluss der Temperatur [E2]

E_{2M} - Haupttemperaturfehler

Der Ausgang ändert sich aufgrund des Einflusses der Umgebungstemperatur [IEC 62828-1 / IEC 61298-3] im Hinblick auf die Referenztemperatur [IEC 62828-1 / DIN 16086]. Die Werte geben den maximalen Fehler aufgrund von min./max. Umgebungs- oder Prozess temperaturbedingungen an.

400 mbar (6 psi) Sensor

$\pm(0,08$ % · TD + 0,16 %)

1 bar (15 psi) Sensor

$\pm(0,08$ % · TD + 0,16 %)

2 bar (30 psi) Sensor

$\pm(0,08$ % · TD + 0,16 %)

4 bar (60 psi) Sensor

$\pm(0,08$ % · TD + 0,16 %)

10 bar (150 psi) und 40 bar (600 psi) Sensor

$\pm(0,06$ % · TD + 0,06 %)

100 bar (1500 psi) Sensor

$\pm(0,03$ % · TD + 0,12 %)

400 bar (6000 psi) Sensor

$\pm(0,03$ % · TD + 0,12 %)

PMP51 mit hygienischen Prozessanschlüssen

400 mbar (6 psi) Sensor mit Clamp ½"

- Standard: $\pm(0,4$ % · TD + 0,1 %)
- Platinum: -

400 mbar (6 psi) und 1 bar (15 psi) Sensor

- Standard: $\pm(0,25$ % · TD + 0,1 %)
- Platinum: $\pm(0,25$ % · TD + 0,1 %)

2 bar (30 psi), 4 bar (60 psi), 10 bar (150 psi) und 40 bar (600 psi) Sensor

- Standard: $\pm(0,2$ % · TD + 0,1 %)
- Platinum: $\pm(0,2$ % · TD + 0,1 %)

E_{2E} - Elektronikfehler

- Analogausgang (4...20 mA): 0,2 %
- Digitalausgang (HART/PA/FF): 0 %

Berechnung der Total Performance mit dem Endress+Hauser Applicator

Detaillierte Messabweichungen, wie z. B. für andere Temperaturbereiche, können mit dem Applicator "[Sizing Pressure Performance](#)" berechnet werden.



A0038927

Berechnung des Druckmittlerfehlers mit dem Endress+Hauser Applicator

Druckmittlerfehler werden nicht berücksichtigt. Druckmittlerfehler werden separat im Applicator "[Sizing Diaphragm Seal](#)" berechnet.



A0038925

Auflösung

- Stromausgang: 1 µA
- Anzeige: einstellbar (Werkeinstellung: Darstellung der maximalen Genauigkeit des Transmitters)

Total Error

Der Total Error des Messgerätes umfasst die Total Performance und den Einfluss der Langzeitstabilität und wird anhand der folgenden Formel berechnet:

$$\text{Total Error} = \text{Total Performance} + \text{Langzeitstabilität}$$

Berechnung des Total Error mit dem Endress+Hauser Applicator

Detaillierte Messabweichungen, wie z. B. für andere Temperaturbereiche, können mit dem Applicator "[Sizing Pressure Performance](#)" berechnet werden.



A0038927

Berechnung des Druckmittlerfehlers mit dem Endress+Hauser Applicator

Druckmittlerfehler werden nicht berücksichtigt. Druckmittlerfehler werden separat im Applicator "Sizing Diaphragm Seal" berechnet.



A0038925

Langzeitstabilität

Die Spezifikationen beziehen sich auf die obere Messgrenze (URL).

- 1 Jahr: $\pm 0,10$ %
- 5 Jahre: $\pm 0,20$ %
- 10 Jahre: $\pm 0,25$ %

PMP51 mit hygienischen Prozessanschlüssen

400 mbar (6 psi) und 1 bar (15 psi) Sensor

- 1 Jahr: $\pm 0,25$ %
- 5 Jahre: $\pm 0,48$ %
- 10 Jahre: $\pm 0,58$ %

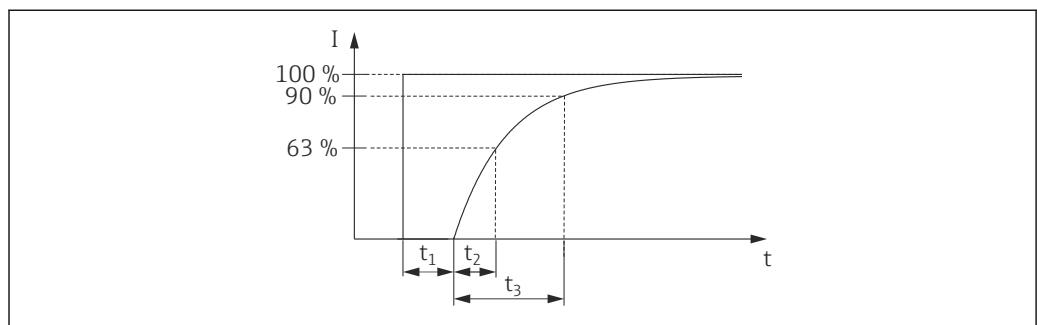
2 bar (30 psi), 4 bar (60 psi), 10 bar (150 psi) und 40 bar (600 psi) Sensor

- 1 Jahr: $\pm 0,10$ %
- 5 Jahre: $\pm 0,33$ %
- 10 Jahre: $\pm 0,43$ %

Ansprechzeit T63 und T90

Totzeit, Zeitkonstante

Darstellung der Totzeit und der Zeitkonstante:



A0019786

Dynamisches Verhalten Stromausgang (Analog Elektronik)

| | Gerät | Totzeit (t_1) | Zeitkonstante T63 (= t_2) | Zeitkonstante T90 (= t_3) |
|------|-------|------------------------------------|------------------------------|------------------------------|
| max. | PMP51 | 40 ms | 40 ms | 50 ms |
| max. | PMP55 | PMP51 + Einfluss des Druckmittlers | | |

Dynamisches Verhalten Stromausgang (HART-Elektronik)

| | Gerät | Totzeit (t_1) | Zeitkonstante T63 (= t_2) | Zeitkonstante T90 (= t_3) |
|------|-------|------------------------------------|------------------------------|------------------------------|
| max. | PMP51 | 70 ms | 80 ms | 185 ms |
| max. | PMP55 | PMP51 + Einfluss des Druckmittlers | | |

Dynamisches Verhalten Digitalausgang (HART-Elektronik)

| | Gerät | Totzeit (t_1) | Totzeit (t_1) + Zeitkonstante T63 (= t_2) | Totzeit (t_1) + Zeitkonstante T90 (= t_3) |
|------|-------|------------------------------------|---|---|
| min. | PMP51 | 210 ms | 285 ms | 345 ms |
| max. | | 1010 ms | 1085 ms | 1145 ms |
| max. | PMP55 | PMP51 + Einfluss des Druckmittlers | | |

Lesezyklus

- Azyklisch: max. 3/s, typisch 1/s (abhängig von Kommando # und Anzahl Präambeln)
- Zyklisch (Burst): max. 3/s, typisch 2/s

Das Gerät beherrscht die BURST MODE-Funktionalität zur zyklischen Werteübermittlung über das HART-Kommunikationsprotokoll.

Zykluszeit (Update-Zeit)

Zyklisch (Burst): min. 300 ms

Dynamisches Verhalten PROFIBUS PA

| | Gerät | Totzeit (t_1) | Totzeit (t_1) + Zeitkonstante T63 (= t_2) | Totzeit (t_1) + Zeitkonstante T90 (= t_3) |
|------|-------|------------------------------------|---|---|
| min. | PMP51 | 85 ms | 160 ms | 220 ms |
| max. | | 1185 ms | 1260 ms | 1320 ms |
| max. | PMP55 | PMP51 + Einfluss des Druckmittlers | | |

Lesezyklus (SPS)

- Azyklisch: typisch 25/s
- Zyklisch: typisch 30/s (abhängig von den Anzahl und Art der verwendeten Funktionsblöcke im Regelkreis)

Zykluszeit (Update-Zeit)

min. 100 ms

Die Zykluszeit in einem Bussegment im zyklischen Datenverkehr ist von der Geräteanzahl, vom verwendeten Segmentkoppler und von der internen SPS-Zykluszeit abhängig.

Dynamisches Verhalten FOUNDATION Fieldbus

| | Gerät | Totzeit (t_1) | Totzeit (t_1) + Zeitkonstante T63 (= t_2) | Totzeit (t_1) + Zeitkonstante T90 (= t_3) |
|------|-------|------------------------------------|---|---|
| min. | PMP51 | 95 ms | 170 ms | 230 ms |
| max. | | 1095 ms | 1170 ms | 1230 ms |
| max. | PMP55 | PMP51 + Einfluss des Druckmittlers | | |

Lesezyklus

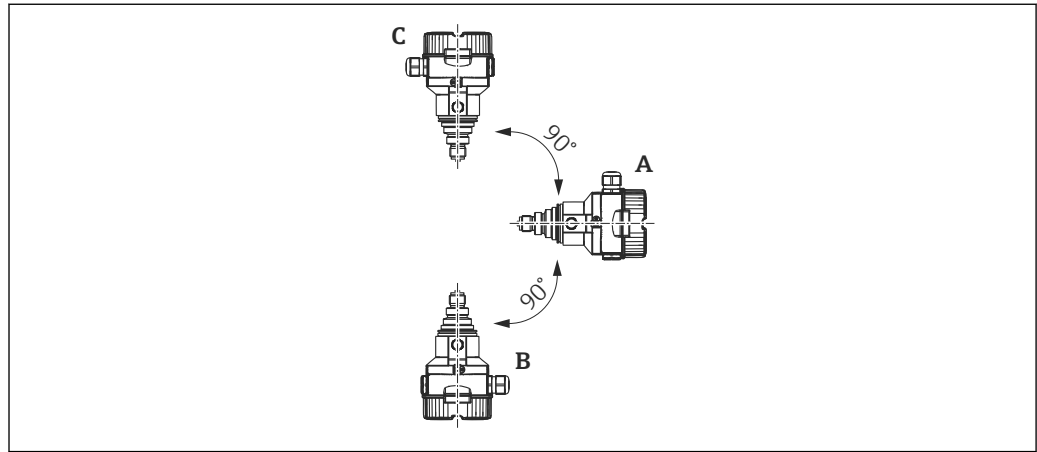
- Azyklisch: typisch 5/s
- Zyklisch: max. 10/s (abhängig von den Anzahl und Art der verwendeten Funktionsblöcke im Regelkreis)

Zykluszeit (Update-Zeit)

Zyklisch: min. 100 ms

Einbaufaktoren

Einfluss der Einbausituation



A0023697

Messabweichung in mbar (psi)

| | Achse der Prozessmembrane horizontal (A) | Prozessmembrane zeigt nach oben (B) | Prozessmembrane zeigt nach unten (C) |
|--|--|---|---|
| PMP51 mit 1/2" Gewinde und Silikonöl | Kalibrationslage, keine Messabweichung | < +4 mbar (+0,06 psi) | < -4 mbar (-0,06 psi) |
| PMP51 mit Gewinde > 1/2" und Flanschen | | < +10 mbar (+0,145 psi) Bei inertem Öl verdoppelt sich der Wert. | < -10 mbar (-0,145 psi) Bei inertem Öl verdoppelt sich der Wert. |



Eine lageabhängige Nullpunktverschiebung kann am Gerät korrigiert werden.

Anwärmzeit

- 4...20 mA Analog: ≤1,5 s
- 4...20 mA HART: ≤5 s
- PROFIBUS PA: ≤8 s
- FOUNDATION Fieldbus: ≤20 s (nach einem TOTAL-Reset ≤45 s)

Montage

Allgemeine Einbauhinweise

Die lageabhängige Nullpunktverschiebung kann

- direkt am Gerät über Bedientasten auf dem Elektronikeinsatz korrigiert werden
- direkt am Gerät über Bedientasten auf dem Display korrigiert werden (außer Analog Elektronik)
- bei ungeöffnetem Deckel über die digitale Kommunikation korrigiert werden (außer Analog Elektronik).
- Für die Montage des Gerätes an Rohren oder Wänden bietet Endress+Hauser einen Montagehalter an.
- Verwenden Sie sog. Spülringe für Flansch- und Zellendruckmittler, wenn Messstoffablagerungen bzw. Verstopfungen am Druckmittleranschluss zu befürchten sind. Der Spülring kann zwischen Prozessanschluss und Druckmittler eingespannt werden. Durch die beiden seitlichen Spülbohrungen können Stoffansammlungen vor der Prozessmembrane weggespült, und der Druckraum entlüftet werden.
- Um die Dichtheit des Transmitters zu garantieren, empfiehlt Endress+Hauser nur die original Kabelverschraubungen zu verwenden (auch als Ersatzteil erhältlich).

Messanordnung für Geräte ohne Druckmittler – PMC51, PMP51

Cerabar M ohne Druckmittler werden nach den gleichen Richtlinien wie ein Manometer montiert (DIN EN 837-2). Wir empfehlen die Verwendung von Absperrarmaturen und Wassersackrohren. Die Einbaulage richtet sich nach der Messanwendung.

Druckmessung in Gasen

Cerabar M mit Absperrarmatur oberhalb des Entnahmestutzens montieren, damit eventuelles Kondensat in den Prozess ablaufen kann.

Druckmessung in Dämpfen

Bei Druckmessung in Dämpfen Wassersackrohre verwenden. Das Wassersackrohr reduziert die Temperatur auf nahezu Umgebungstemperatur. Wassersackrohr vor der Inbetriebnahme mit Flüssigkeit füllen. Bevorzugte Montage des Cerabar M mit Wassersackrohr unterhalb des Entnahmestutzens.

Vorteile:

- definierte Wassersäule verursacht nur geringe/vernachlässigbare Messfehler
- nur geringe/vernachlässigbare Wärmeeinflüsse auf das Gerät
Eine Montage oberhalb des Entnahmestutzens ist ebenfalls zulässig. Max. zulässige Umgebungstemperatur des Transmitters beachten!
- Wassersackrohr vor der Inbetriebnahme mit Flüssigkeit füllen.

Druckmessung in Flüssigkeiten

Cerabar M mit Absperrarmatur unterhalb oder auf gleicher Höhe wie der Entnahmestutzen montieren.

Füllstandmessung

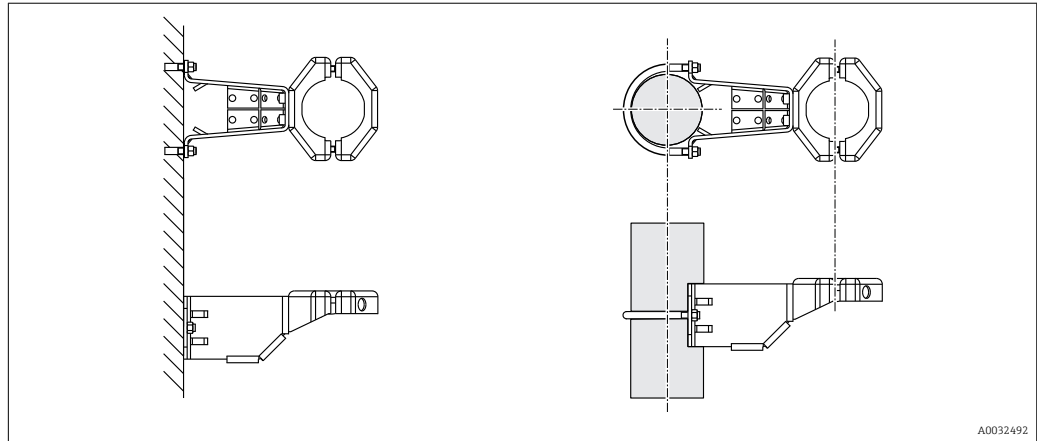
- Cerabar M unterhalb des tiefsten Messpunktes (Nullpunkt der Messung) montieren.
- Das Gerät nicht an folgenden Positionen montieren: im Füllstrom, im Tankauslauf oder an einer Stelle im Behälter, auf die Druckimpulse eines Rührwerkes oder einer Pumpe wirken können.
- Abgleich und Funktionsprüfung lassen sich leichter durchführen, wenn Sie das Gerät hinter einer Absperrarmatur montieren.

Messanordnung für Geräte mit Druckmittler – PMP55


→  114

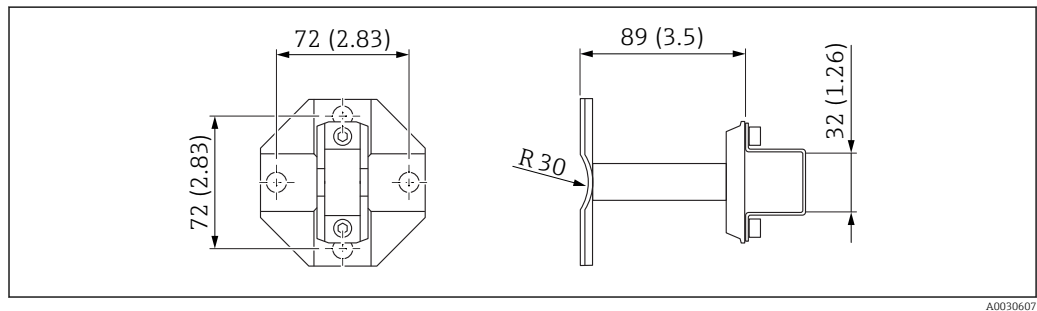
**Wand- und Rohrmontage
Transmitter (optional)**

Für die Montage des Gerätes an Rohren oder Wänden bietet Endress+Hauser folgenden Montagehalter an:

**Bestellinformation:**

- Produktkonfigurator Bestellmerkmal "Zubehör beigelegt" Option "PA"
- Bei Geräten mit Separatgehäuse (bestellbar über das Bestellmerkmal "Separatgehäuse") im Lieferumfang enthalten
- Als separates Zubehör (Teilenr.: 71102216) bestellbar.

Weitere Details siehe →  99.

**Wand- und Rohrmontage
Ventilblock (optional)**

Technische Daten (wie z.B. Abmessungen oder Bestellnummern für Schrauben) siehe Zubehör-Dokument SD01553P/00/DE.

Bestellinformation:

Produktkonfigurator Bestellmerkmal "Zubehör beigelegt" Option "PK"

Variante "Separatgehäuse"

Mit der Variante "Separatgehäuse" haben Sie die Möglichkeit, das Gehäuse mit dem Elektronikeinsatz von der Messstelle entfernt zu montieren. Diese Variante erlaubt problemlose Messungen


- unter besonders schwierigen Messbedingungen (in engen oder schwer zugänglichen Einbauorten)
- wenn eine schnelle Reinigung der Messstelle erforderlich ist und
- wenn die Messstelle Vibrationen ausgesetzt ist.

Sie können zwischen verschiedenen Kabelvarianten wählen:

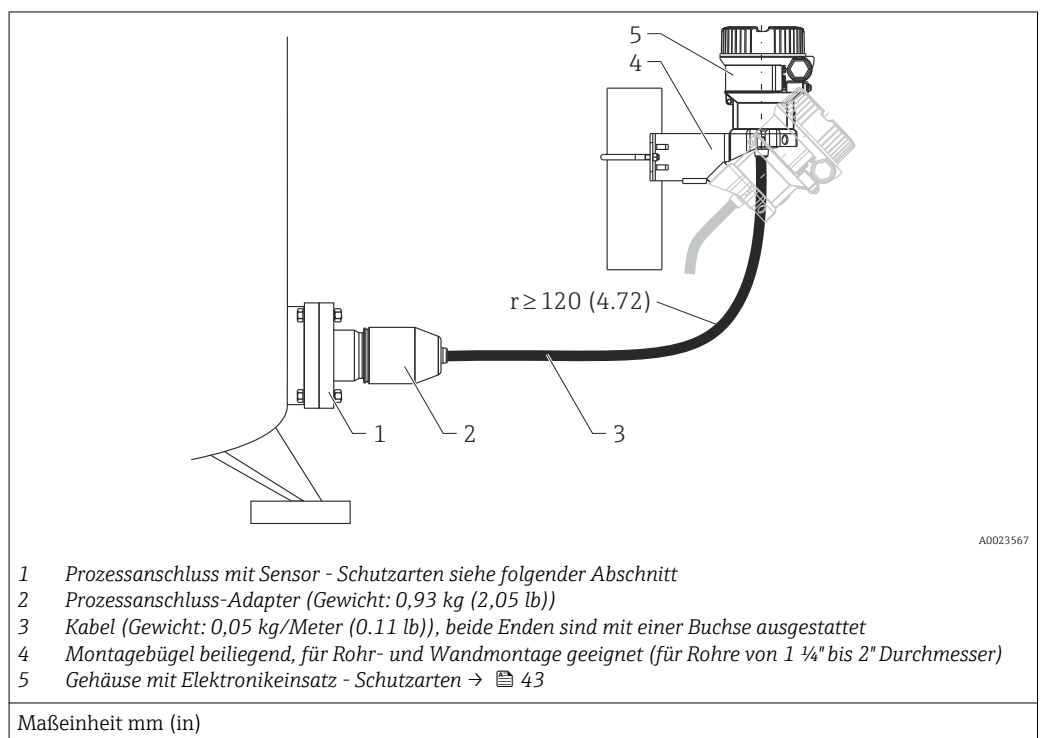
- PE: 2 m (6,6 ft), 5 m (16 ft) und 10 m (33 ft)
- FEP: 5 m (16 ft).

Bestellinformation:

- Produktkonfigurator Bestellmerkmal "Separatgehäuse" oder
- Produktkonfigurator Bestellmerkmal "Zubehör beigelegt" Option PA

Abmessungen →  99

Bei der Variante "Separatgehäuse" wird der Sensor mit Prozessanschluss und Kabel montiert ausgeliefert. Das Gehäuse und ein Montagebügel liegen separat bei. Das Kabel ist an beiden Enden mit einer Buchse ausgestattet. Diese Buchsen werden einfach mit dem Gehäuse und dem Sensor verbunden.



Schutzarten für Prozessanschluß und Sensor bei Verwendung von

- FEP-Kabel:
 - IP 69¹⁾
 - IP 66 NEMA 4/6P
 - IP 68 (1,83 mH₂O für 24 h) NEMA 4/6P
- PE-Kabel:
 - IP 66 NEMA 4/6P
 - IP 68 (1,83 mH₂O für 24 h) NEMA 4/6P

Technische Daten der PE- und FEP-Kabel:

- Minimaler Biegeradius: 120 mm (4,72 in)
- Kabel-Auszugskraft: max. 450 N (101,16 lbf)
- UV-Beständigkeit

Einsatz im explosionsgefährdeten Bereich:

- Eigensichere Installation (Ex ia/IS)
- FM/CSA IS: nur für Div. 1 Installation

1) Bezeichnung der IP-Schutzklasse gemäß DIN EN 60529. Frühere Bezeichnung "IP69K" gemäß DIN 40050 Teil 9 nicht mehr gültig (Norm am 01.11.2012 zurückgezogen). Geforderte Tests beider Normen sind identisch.

Sauerstoffanwendungen

Sauerstoff und andere Gase können explosiv auf Öle, Fette und Kunststoffe reagieren, so dass unter anderem folgende Vorkehrungen getroffen werden müssen:

- Alle Komponenten der Anlage wie z.B. Messgeräte müssen gemäß den Anforderungen der BAM (DIN 19247) gereinigt sein.
- In Abhängigkeit der verwendeten Werkstoffe dürfen bei Sauerstoffanwendungen eine bestimmte maximale Temperatur und ein maximaler Druck nicht überschritten werden.

In der folgenden Tabelle sind die Geräte, die für gasförmige Sauerstoffanwendungen geeignet sind, mit der Angabe p_{\max} aufgeführt.

| Bestellcode für Geräte ¹⁾ , gereinigt für Sauerstoffanwendungen | p_{\max} bei Sauerstoffanwendungen | T_{\max} bei Sauerstoffanwendungen |
|---|---|--------------------------------------|
| PMC51 ²⁾ – Geräte mit Sensoren, Nennwert < 10 bar (150 psi) | Überlastgrenze (OPL) des Sensors ³⁾ ⁴⁾ | 60 °C (140 °F) |
| PMC51 ²⁾ – Geräte mit Sensoren, Nennwert ≥ 10 bar (150 psi) | 40 bar (600 psi) | 60 °C (140 °F) |
| PMP51 , PMP55 ⁵⁾ | abhängig vom druckschwächsten Glied der ausgewählten Komponenten: Überlastgrenze (OPL) des Sensors ³⁾ , Prozessanschluss (1,5 x PN) oder Füllmedium (160 bar (2 320 psi) | 85 °C (185 °F) |

- 1) Nur Geräte, nicht Zubehör oder beigelegtes Zubehör.
- 2) Produktkonfigurator Bestellmerkmal "Dienstleistung" Option "HB"
- 3) Produktkonfigurator Bestellmerkmal "Sensorbereich"
- 4) PMC51 mit PVDF-Gewinde oder PVDF-Flansch $p_{\max} = 15 \text{ bar (225 psi)}$
- 5) Produktkonfigurator Bestellmerkmal "Dienstleistung" Option "HB"

LABS-freie Anwendungen

Spezielle Reinigung des Transmitters von lackbenetzungsstörenden Substanzen, z.B. für den Einsatz in Lackierereien.

Bestellinformation:

Produktkonfigurator Bestellmerkmal "Dienstleistung" Option HC

Die Beständigkeit der verwendeten Materialien muss vor dem Einsatz im Medium geprüft werden.

**Reinstgasanwendungen
(PMC51 und PMP51)**

Zusätzlich bietet Endress+Hauser Geräte für spezielle Anwendungen an, wie z.B. für Reinstgas, welche von Öl und Fett gereinigt sind. Für diese Geräte gelten keine besonderen Einschränkungen hinsichtlich den Prozessbedingungen.

Bestellinformation:

Produktkonfigurator Bestellmerkmal "Dienstleistung" Option "HA"

Applikationen mit Wasserstoff


Eine **keramische** Prozessmembrane oder eine **goldbeschichtete** metallische Prozessmembrane ist ein universeller Schutz gegen Wasserstoffdiffusion, sowohl in Gasapplikationen als auch in Applikationen mit wässrigen Lösungen.


Applikationen mit Wasserstoff in wässrigen Lösungen

Eine **gold-rhodiumbeschichtete** metallische Prozessmembrane (AU/Rh) ist ein wirksamer Schutz gegen Wasserstoffdiffusion.

Umgebung


Umgebungstemperaturbereich

| Ausführung | PMC51 | PMP51 | PMP55 |
|-----------------------------------|---|-------|---|
| Ohne LCD Anzeige | -40 ... +85 °C (-40 ... +185 °F) | | |
| Mit LCD Anzeige ¹⁾ | -20 ... +70 °C (-4 ... +158 °F) | | |
| Mit M12 Stecker gewinkelt | -25 ... +85 °C (-13 ... +185 °F) | | |
| Mit Separatgehäuse | -20 ... +60 °C (-4 ... +140 °F) (Einbau ohne Isolierung) | | – |
| Druckmittlersysteme ²⁾ | – | – | →  114 |


- 1) Erweiterter Temperatureinsatzbereich (-40 ... +85 °C (-40 ... +185 °F)) mit Einschränkungen in den optischen Eigenschaften wie z.B. Anzeigegeschwindigkeit und Kontrast
- 2) Umgebungstemperaturbereich und Prozesstemperaturbereich sind voneinander abhängig - siehe Kapitel "Wärmedämmung" →  117

HINWEIS

Zerstörung des Gerätes durch hohe Temperaturen oder Vibrationen!

- ▶ Bei Anwendungen mit sehr hohen Temperaturen kann entweder ein PMP55 mit Temperaturentkoppler oder mit Kapillare eingesetzt werden. Treten zusätzlich Vibrationen bei der Anwendung auf, empfiehlt Endress+Hauser einen PMP55 mit Kapillare einzusetzen. Sollte ein PMP55 mit Temperaturentkoppler oder Kapillare zum Einsatz kommen, empfehlen wir für die Montage eine geeignete Halterung (siehe Kapitel "Wand- und Rohrmontage") →  40.

Lagerungstemperaturbereich



| Ausführung | PMC51 | PMP51 | PMP55 |
|-----------------------------------|----------------------------------|-------|---|
| Ohne LCD Anzeige | -40 ... +90 °C (-40 ... +185 °F) | | |
| Mit LCD Anzeige | -40 ... +85 °C (-40 ... +185 °F) | | |
| Mit M12 Stecker gewinkelt | -25 ... +85 °C (-13 ... +185 °F) | | |
| Mit Separatgehäuse | -40 ... +60 °C (-40 ... +140 °F) | | – |
| Druckmittlersysteme ¹⁾ | – | – | →  114 |

- 1) Geräte mit PVC-ummantelter Kapillare: -25 ... +90 °C (-13 ... +194 °F)

Klimaklasse

Klasse 4K4H (Lufttemperatur: -20 ... +55 °C (-4 ... +131 °F), relative Luftfeuchtigkeit: 4...100 %) nach DIN EN 60721-3-4 erfüllt (Betaung möglich.)

Schutzart

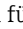
- Abhängig vom verwendeten elektrischen Anschluss →  21
Bestellinformation:
Produktkonfigurator Bestellmerkmal "Elektrischer Anschluss"
- Separatgehäuse →  41

Schwingungsfestigkeit

| Gerät/Zubehör | Prüfnorm | Schwingungsfestigkeit |
|--------------------------|--|--|
| Geräte ohne Montagebügel | GL VI-7-2 <ul style="list-style-type: none"> ▪ Teil 7: Richtlinien für die Durchführung von Baumusterprüfungen ▪ Kapitel 2: Prüfanforderungen an Elektrische / Elektronische Geräte und Systeme | Gewährleistet für 5...25 Hz: ±1,6 mm (0,06 in); 25...100 Hz: 4 g in allen 3 Achsen |
| | IEC 62828-1 / IEC 61298-3 IEC 60068-2-6 | Gewährleistet für 10...60 Hz: ±0,35 mm (0,01 in); 60...2000 Hz: 5 g in allen 3 Achsen |
| Geräte mit Montagebügel | IEC 62828-1 / IEC 61298-3 IEC 60068-2-6 | Gewährleistet für 10...60 Hz: ±0,15 mm (0,01 in); 60...500 Hz: 2 g in allen 3 Achsen |

HINWEIS

Zerstörung des Gerätes durch starke Vibrationen!

- ▶ Bei Anwendungen mit starken Vibrationen PMC51/ PMP51 mit Separatgehäuse einsetzen.
- ▶ Bei Anwendungen mit starken Vibrationen PMP55 mit Kapillare einsetzen.
- ▶ Wir empfehlen für die Montage eine geeignete Halterung (→  40).

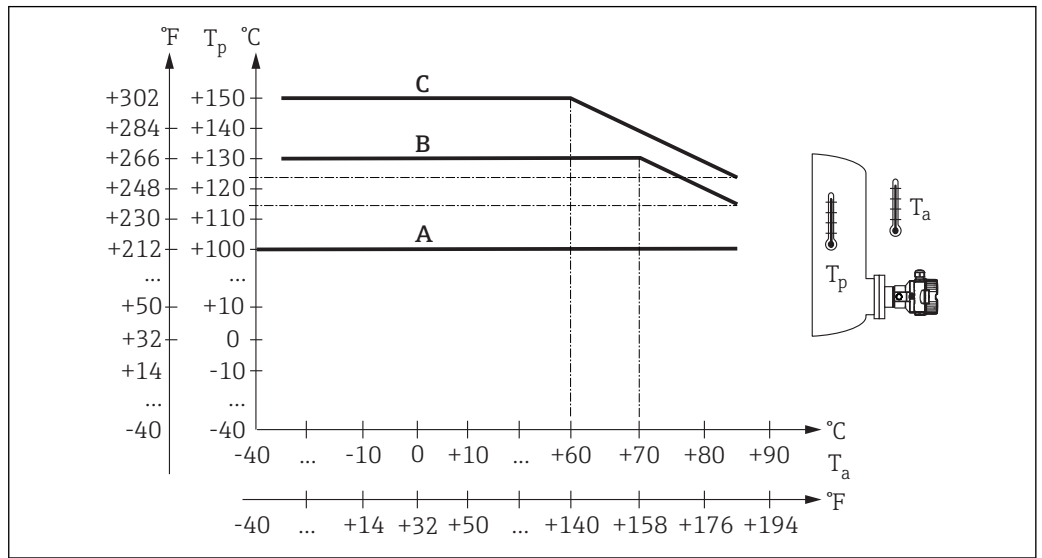
Elektromagnetische Verträglichkeit

- Elektromagnetische Verträglichkeit nach allen relevanten Anforderungen der EN 61326- Serie und NAMUR-Empfehlung EMV (NE21)
- Maximale Abweichung : < 0,5 % der Spanne

Weitere Details sind aus der Herstellererklärung ersichtlich.

Prozess

Prozesstemperaturbereich PMC51



A, B und C siehe folgendes Kapitel. T_a = Umgebungstemperatur. T_p = Prozesstemperatur

Prozesstemperaturgrenzen

Für Sauerstoffanwendungen → 42

PMC51 (mit keramischer Prozessmembrane)

- A: -40 ... +100 °C (-40 ... +212 °F) für Prozessanschlüsse mit Gewindeanschluss oder Flansch
- B: -20 ... +130 °C (-4 ... +266 °F) für hygienische Prozessanschlüsse
- C: Für max. 60 Minuten: +150 °C (+302 °F) für hygienische Prozessanschlüsse
- Bei Sattdampfanwendungen ist ein Gerät mit metallischer Prozessmembrane zu verwenden oder bei der Installation ein Wassersackrohr zur Temperaturentkopplung vorzusehen.
- Prozesstemperaturbereich der Dichtung beachten. Siehe folgende Tabelle.

| Dichtung | Hinweise | Prozesstemperaturbereich | | Option ¹⁾ |
|-----------------------|---|-----------------------------------|----------------------------------|----------------------|
| | | Einschraubgewinde / Flansch | Hygienische Prozessanschlüsse | |
| FKM Viton | - | -20 ... +100 °C (-4 ... +212 °F) | - | A |
| FKM Viton | gereinigt für O2 - Anwendung | -5 ... +60 °C (+23 ... +140 °F) | - | A ²⁾ |
| FKM Viton | FDA , 3A Class I, USP Class VI | -5 ... +100 °C (+23 ... +212 °F) | -5 ... +150 °C (+23 ... +302 °F) | B |
| FFKM Perlast G75LT | - | -20 ... +100 °C (-4 ... +212 °F) | -20 ... +150 °C (-4 ... +302 °F) | C |
| NBR | FDA 21 CFR 177.2600 | -10 ... +100 °C (+14 ... +212 °F) | - | F |
| NBR, Niedertemperatur | - | -40 ... +100 °C (-40 ... +212 °F) | - | H |
| HNBR | FDA 21 CFR 177.2600, 3A Class I, KTW, AFNOR, BAM | -25 ... +100 °C (-13 ... +212 °F) | -20 ... +100 °C (-4 ... +212 °F) | G |
| EPDM 70 | FDA 21 CFR 177.2600 | -40 ... +100 °C (-40 ... +212 °F) | - | J |
| EPDM 331 | FDA 21 CFR 177.2600, 3A Class II, USP Class VI, DVGW (UBA "KTW", W270), NSF61 | -20 ... +100 °C (-4 ... +212 °F) | -20 ... +150 °C (-4 ... +302 °F) | K |
| FFKM Kalrez 6375 | - | +5 ... +100 °C (+41 ... +212 °F) | - | L |
| FFKM Kalrez 7075 | - | +5 ... +100 °C (+41 ... +212 °F) | - | M |
| FFKM Kalrez 6221 | FDA 21 CFR 177.2600, USP Class VI | -5 ... +100 °C (+23 ... +212 °F) | -5 ... +150 °C (+23 ... +302 °F) | N |

| Dichtung | Hinweise | Prozesstemperaturbereich | | Option ¹⁾ |
|------------------|---|----------------------------------|----------------------------------|----------------------|
| | | Einschraubgewinde / Flansch | Hygienische Prozessanschlüsse | |
| Fluoroprene XP40 | FDA 21 CFR 177.2600, USP Class VI, 3A Class I | +5 ... +100 °C (+41 ... +212 °F) | +5 ... +150 °C (+41 ... +302 °F) | P |
| VMQ Silikon | FDA 21 CFR 177.2600 | -35 ... +85 °C (-31 ... +185 °F) | -20 ... +85 °C (-4 ... +185 °F) | S |

- 1) Produktkonfigurator Bestellmerkmal "Dichtung"
 2) mit Option "HB", siehe Produktkonfigurator Bestellmerkmal "Dienstleistung"

Anwendungen mit Temperatursprüngen

Extreme Temperatursprünge können zeitlich limitierte Messabweichungen zur Folge haben. Nach wenigen Minuten ist eine Temperaturkompensation erfolgt. Die interne Temperaturkompensation erfolgt umso schneller, je kleiner der Temperatursprung und je länger dessen Zeitintervall ist.



Für weitere Informationen steht Ihnen Ihr nächstes Endress+Hauser Vertriebsbüro zur Verfügung.

PMP51 (mit metallischer Prozessmembrane)

| Bezeichnung | Grenzen |
|--|---|
| Prozessanschlüsse mit innenliegender Prozessmembrane | -40 ... +125 °C (-40 ... +257 °F) |
| Prozessanschlüsse mit frontbündiger Prozessmembrane | -40 ... +100 °C (-40 ... +212 °F) |
| Hygienische Prozessanschlüsse | -40 ... +130 °C (-40 ... +266 °F) Für max. 60 Minuten: 150 °C (302 °F) |

PMP55 (mit Druckmittler)

Abhängig vom Druckmittler und Füllöl: -70 °C (-94 °F) bis zu +400 °C (+752 °F). Temperatureinsatzgrenzen beachten → 116.

Geräte mit PTFE-beschichteter Prozessmembrane

Die Antihafbeschichtung hat sehr gute Gleiteigenschaften und dient dem Schutz der Prozessmembrane vor abrasiven Medien.

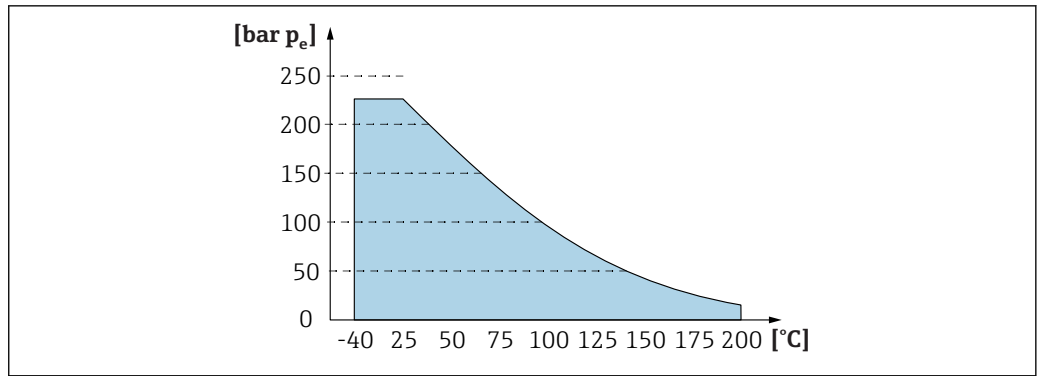
HINWEIS

Zerstörung des Gerätes durch falschen Verwendungszweck der PTFE-Folie!

- Die PTFE-Folie ist nicht zum Schutz gegen korrosive Medien geeignet, sondern dient dem Abrasionsschutz.

Einsatzbereich der PTFE-Folie

Einsatzbereich der 0,25 mm (0,01 in) PTFE-Folie auf AISI 316L (1.4404/1.4435) Prozessmembrane - siehe folgende Grafik:

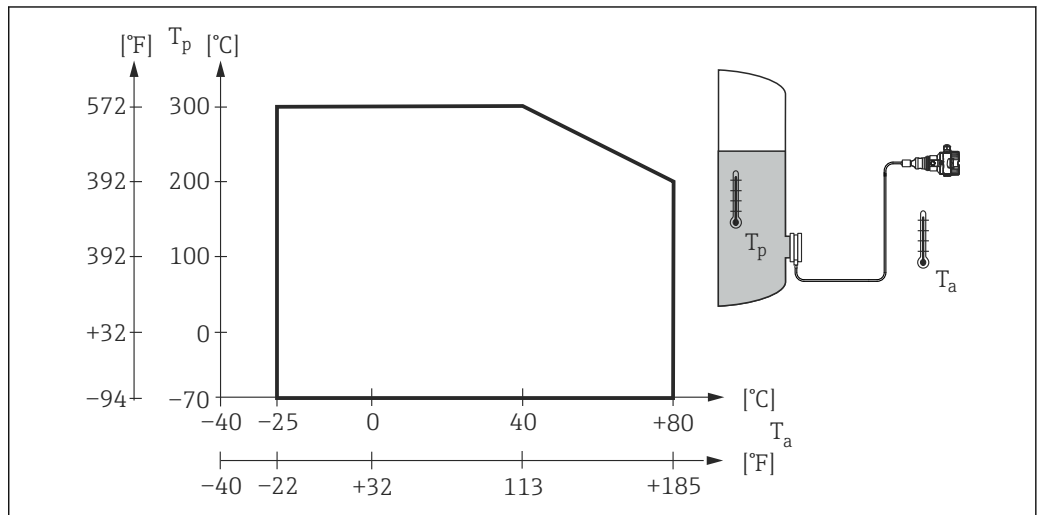


A0026949-DE

i Bei Vakuumanwendungen: $p_{abs} \leq 1 \text{ bar (14,5 psi)}$ bis $0,05 \text{ bar (0,725 psi)}$ bis max. $+150 \text{ °C (302 °F)}$.

Prozesstemperaturgrenzen
Kapillarmantelung:
PMP55

- 316L: keine Einschränkung
- PTFE: keine Einschränkung
- PVC: Siehe folgende Grafik



A0028227

Druckangaben**⚠️ WARNUNG****Der maximale Druck für das Messgerät ist abhängig vom druckschwächsten Glied.**

- ▶ Für Druckangaben siehe Abschnitt "Messbereich" und Abschnitt "Konstruktiver Aufbau".
- ▶ Messgerät nur innerhalb der vorgeschriebenen Grenzen betreiben!
- ▶ Die Druckgeräterichtlinie (2014/68/EU) verwendet die Abkürzung "PS". Die Abkürzung "PS" entspricht dem MWP (Maximum working pressure/max. Betriebsdruck) des Messgerätes.
- ▶ MWP (Maximum Working Pressure/max. Betriebsdruck): Auf dem Typenschild ist der MWP (Maximum Working Pressure/max. Betriebsdruck) angegeben. Dieser Wert bezieht sich auf eine Referenztemperatur von +20 °C (+68 °F) und darf über unbegrenzte Zeit am Gerät anliegen. Beachten Sie die Temperaturabhängigkeit des MWP. Für Flansche entnehmen Sie die zugelassenen Druckwerte bei höheren Temperaturen bitte den Normen EN 1092-1 (Die Werkstoffe 1.4435 und 1.4404 sind in ihrer Festigkeit-Temperatur-Eigenschaft in der EN 1092-1 eingruppiert. Die chemische Zusammensetzung der beiden Werkstoffe kann identisch sein.), ASME B 16.5a, JIS B 2220 (Norm in ihrer jeweils aktuellen Version ist gültig).
- ▶ OPL (Over Pressure Limit = Sensor Überlastgrenze): Der Prüfdruck entspricht der Überlastgrenze des Sensors und darf nur zeitlich begrenzt anliegen, damit kein bleibender Schaden entsteht. Bei Sensorbereich- und Prozessanschluss-Kombinationen bei denen der OPL (Over pressure limit) des Prozessanschlusses kleiner ist als der Nennwert des Sensors, wird das Gerät werkseitig maximal auf den OPL-Wert des Prozessanschlusses eingestellt. Möchten Sie den gesamten Sensorbereich nutzen, ist ein Prozessanschluss mit einem höheren OPL-Wert zu wählen.
- ▶ Sauerstoffanwendungen: In Sauerstoffanwendungen dürfen die Werte für p_{max} und T_{max} für Sauerstoffanwendungen nicht überschritten werden → 42.
- ▶ Geräte mit keramischer Prozessmembrane: Dampfschläge sind zu vermeiden! Dampfschläge können Nullpunktdrifts verursachen. Empfehlung: Nach der CIP-Reinigung können Restmengen (Wassertropfen bzw. Kondensat) auf der Prozessmembrane verbleiben und bei erneuter Dampfreinigung zu lokalen Dampfschlägen führen. Die Trocknung der Prozessmembrane (z.B. durch Abblasen) hat sich in der Praxis zur Vermeidung von Dampfschlägen bewährt.

Konstruktiver Aufbau



Abmessungen siehe Produktkonfigurator: www.endress.com

Produkt suchen → rechts vom Produktbild "Konfiguration" anklicken → nach Konfiguration "CAD" anklicken

Die folgenden Abmessungen sind gerundet. Aus diesem Grund können sich Abweichungen zu den Angaben auf www.endress.com ergeben.

Gerätehöhe

Die Gerätehöhe ergibt sich aus

- der Höhe des Gehäuses
- der Höhe optionaler Anbauteile wie Temperaturentkoppler oder Kapillare
- und der Höhe des jeweiligen Prozessanschlusses.

In den folgenden Kapiteln sind die Einzelhöhen der Komponenten aufgeführt. Sie können die Gerätehöhe einfach ermitteln, indem Sie die Einzelhöhen zusammenaddieren. Berücksichtigen Sie ggf. zusätzlich den Einbauabstand (Platz der zum Einbau des Gerätes verwendet wird). Sie können hierzu folgende Tabelle verwenden:

| Kapitel | Seite | Höhe | Beispiel |
|----------------------|--------------|------|----------|
| Gehäusehöhe | → 49 ff. | (A) | |
| Optionale Anbauteile | → 79 | (B) | |
| Prozessanschlüsse | → 51 → 65 | (H) | |
| Einbauabstand | - | (I) | |
| Gerätehöhe | | | |

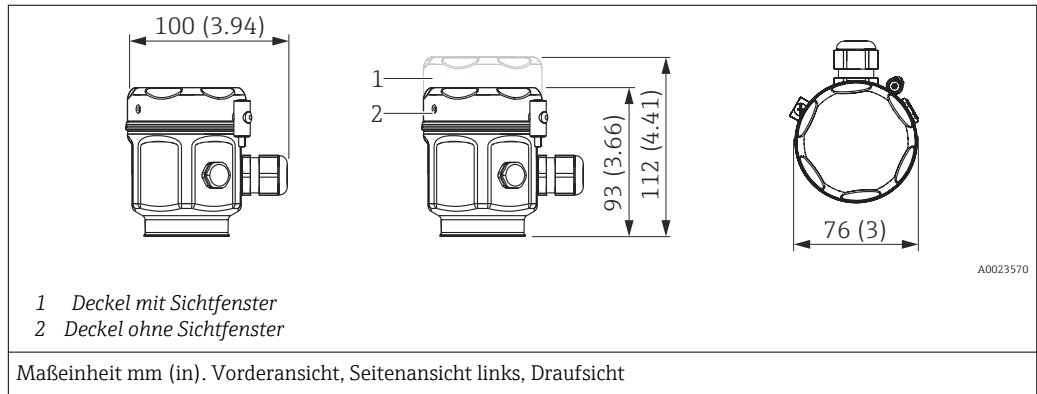
F31-Gehäuse, Aluminium

| | |
|--|---|
| | <p>1 Deckel mit Sichtfenster 2 Deckel ohne Sichtfenster</p> |
| Maßeinheit mm (in). Vorderansicht, Seitenansicht links, Draufsicht | |

| Werkstoff | Gewicht kg (lbs) | | Option ¹⁾ |
|---|------------------|--------------|----------------------|
| | mit Display | ohne Display | |
| Aluminium ²⁾ | 1,1 (2.43) | 1,0 (2.21) | I |
| Aluminium mit Glas Sichtfenster ²⁾ | | | J |

- 1) Produktkonfigurator Bestellmerkmal "Gehäuse"
2) Schutzart abhängig von verwendeter Kabeleinführung → 43

**F15-Gehäuse, Edelstahl
(hygienisch)**

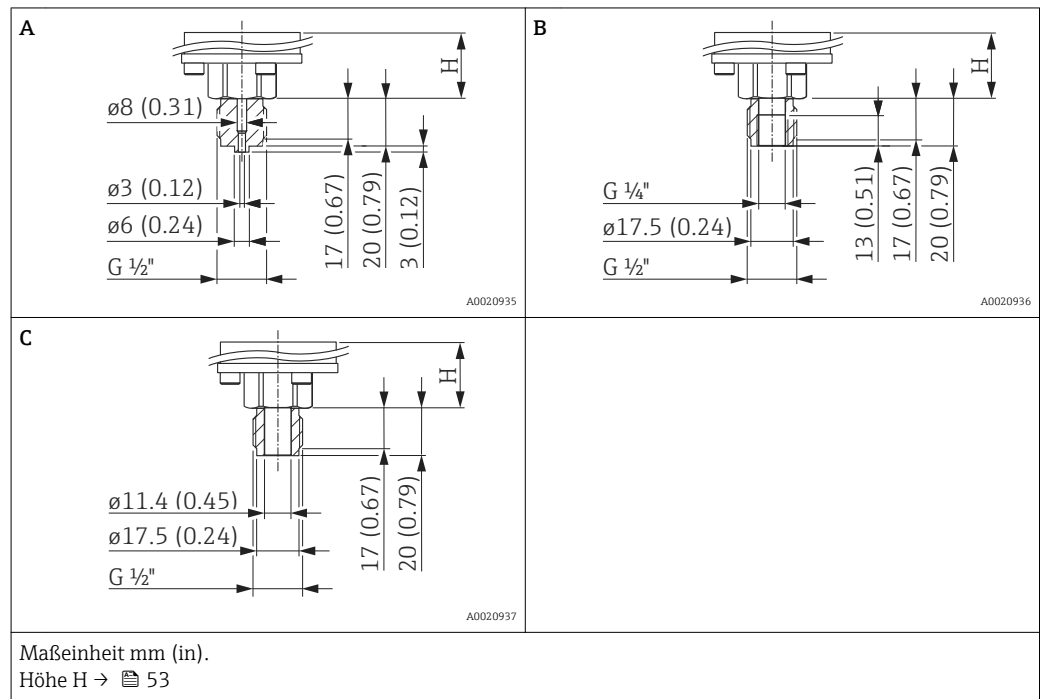


| Werkstoff | Gewicht kg (lbs) | | Option ¹⁾ |
|---|------------------|--------------|----------------------|
| | mit Display | ohne Display | |
| Edelstahl ²⁾ | 1,1 (2.43) | 1,0 (2.21) | Q |
| Edelstahl mit Glas Sichtfenster ²⁾ | | | R |
| Edelstahl mit Kunststoff Sichtfenster ²⁾ | | | S |

- 1) Produktkonfigurator Bestellmerkmal "Gehäuse"
 2) Schutzart abhängig von verwendeter Kabeleinführung → 43

PMC51: Prozessanschlüsse mit innenliegender Prozessmembrane

Einschraubgewinde ISO 228 G

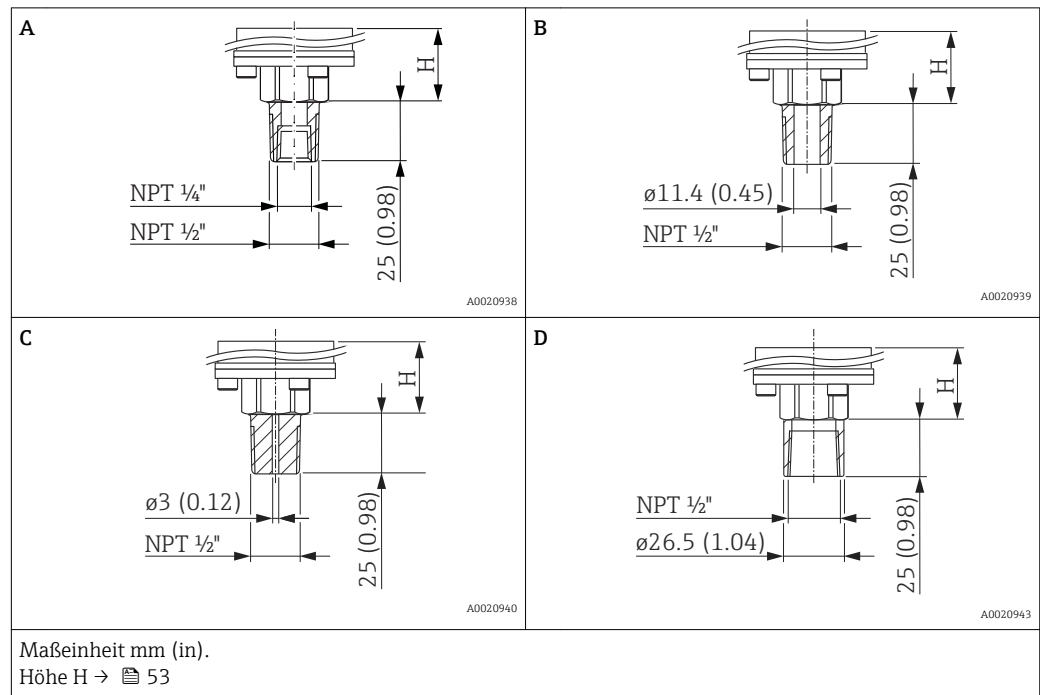


| Position | Bezeichnung | Werkstoff | Gewicht | Zulassung ¹⁾ | Option ²⁾ |
|----------|---|--|-------------|-------------------------|----------------------|
| | | | kg (lb) | | |
| A | Gewinde ISO 228 G 1/2" A EN 837 | AISI 316L | 0,63 (1,39) | CRN | GCJ |
| | | Alloy C276 (2.4819) | | CRN | GCC |
| | | PVDF <ul style="list-style-type: none"> ■ nur mit beiliegendem Montagehalter montieren ■ MWP 10 bar (150 psi), OPL max. 15 bar (225 psi) ■ Prozesstemperaturbereich: -10 ... +60 °C (+14 ... +140 °F) | | - | GCF |
| B | Gewinde ISO 228 G 1/2" A, G 1/4" (innen) | AISI 316L | | CRN | GLJ |
| | | Alloy C276 (2.4819) | | CRN | GLC |
| C | Gewinde ISO 228 G 1/2" A, Bohrung 11,4 mm (0,45 in) | AISI 316L | | CRN | GMJ |
| | | Alloy C276 (2.4819) | CRN | GMC | |

1) CSA-Zulassung: Produktkonfigurator Bestellmerkmal "Zulassung"

2) Produktkonfigurator Bestellmerkmal "Prozessanschluss"

Einschraubgewinde ANSI



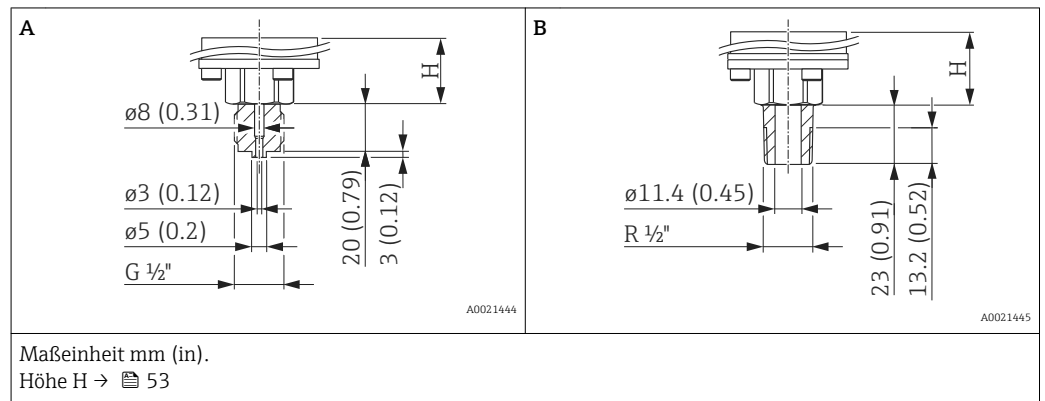
| Position | Bezeichnung | Werkstoff | Gewicht | Zulassung ¹⁾ | Option ²⁾ |
|----------|--|--|-------------|-------------------------|----------------------|
| | | | kg (lb) | | |
| A | ANSI 1/2" MNPT, 1/4" FNPT | AISI 316L | 0,63 (1,39) | CRN | RLJ |
| | | Alloy C276 (2.4819) | | CRN | RLC |
| B | ANSI 1/2" MNPT, Bohrung 11,4 mm (0,45 in) | AISI 316L | | CRN | RKJ |
| | | Alloy C276 (2.4819) | | CRN | RKC |
| C | ANSI 1/2" MNPT, Bohrung 3 mm (0,12 in) | PVDF <ul style="list-style-type: none"> ■ nur mit beiliegendem Montagehalter montieren ■ MWP 10 bar (150 psi), OPL max. 15 bar (225 psi) ■ Prozesstemperaturbereich: +10 ... +60 °C (+14 ... +140 °F) | | - | RJF |
| D | ANSI 1/2" FNPT Bohrung 11,4 mm (0,45 in) | AISI 316L | | CRN | R1J |
| | | Alloy C276 (2.4819) | CRN | R1C | |

1) CSA-Zulassung: Produktkonfigurator Bestellmerkmal "Zulassung"

2) Produktkonfigurator Bestellmerkmal "Prozessanschluss"

PMC51: Prozessanschlüsse mit innenliegender Prozessmembrane

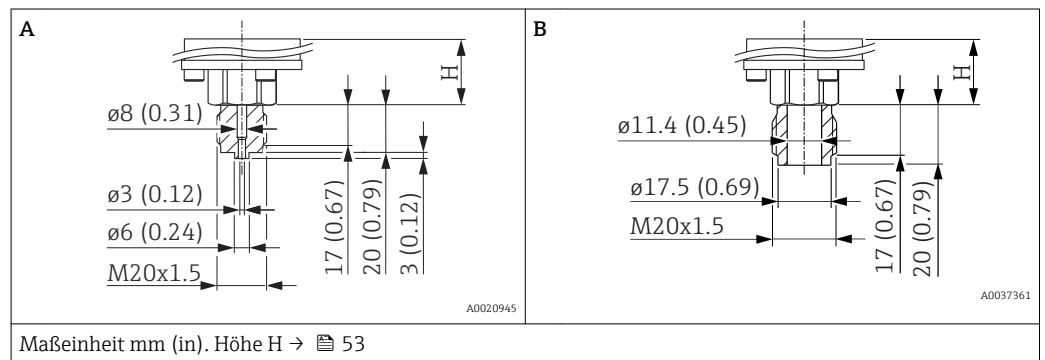
Einschraubgewinde JIS



| Position | Bezeichnung | Werkstoff | Gewicht | Option ¹⁾ |
|----------|--------------------------|-----------|-------------|----------------------|
| | | | kg (lb) | |
| A | JIS B0202 G 1/2" (außen) | AISI 316L | 0,63 (1,39) | GNJ |
| B | JIS B0203 R 1/2" (außen) | | | GOJ |

1) Produktkonfigurator Bestellmerkmal "Prozessanschluss"

Einschraubgewinde DIN 13



| Position | Bezeichnung | Werkstoff | Gewicht | Option ¹⁾ |
|----------|---|---------------------|-------------|----------------------|
| | | | kg (lb) | |
| A | DIN 13 M20 x 1,5, EN 837 Bohrung 3 mm (0,12 in) | AISI 316L | 0,63 (1,39) | G5J |
| | | Alloy C276 (2.4819) | | G6J |
| B | DIN 13 M20 x 1,5 11,4 mm (0,45 in) | AISI 316L | | G1J |

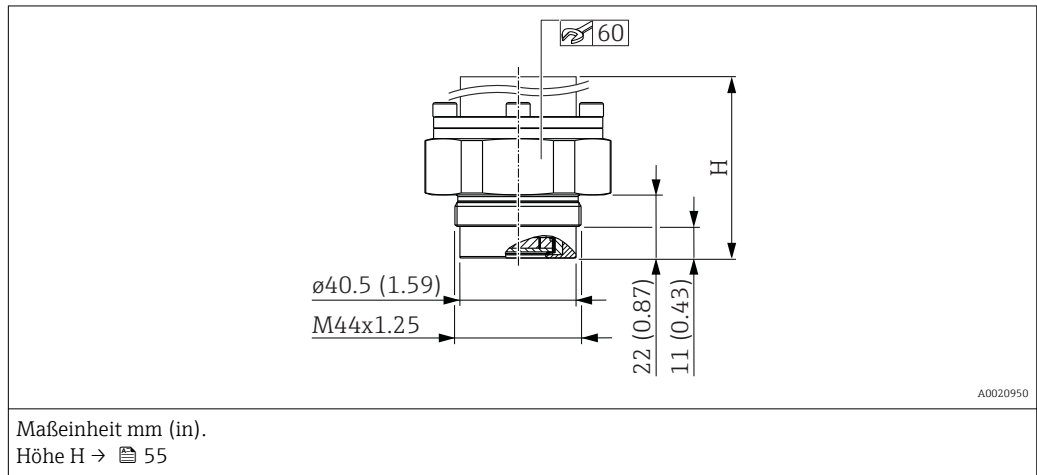
1) Produktkonfigurator Bestellmerkmal "Prozessanschluss"

PMC51: Prozessanschlüsse mit innenliegender Prozessmembrane - Höhe H

| F31-Gehäuse | F15-Gehäuse |
|-----------------|-----------------|
| 27 mm (1,06 in) | 34 mm (1,34 in) |

PMC51: Prozessanschlüsse mit frontbündiger Prozessmembrane

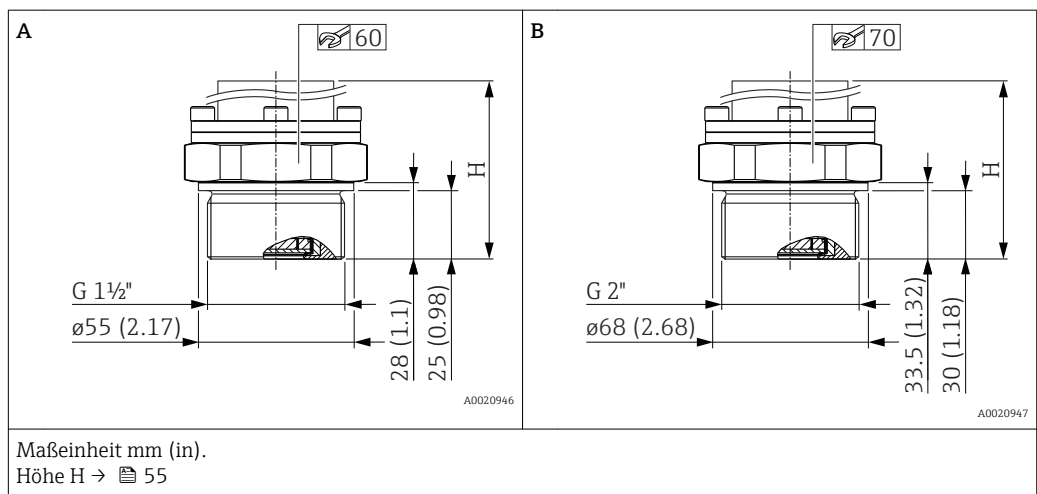
Einschraubgewinde DIN 13



| Bezeichnung | Werkstoff | Gewicht | Option ¹⁾ |
|-------------------|-----------|-------------|----------------------|
| | | kg (lb) | |
| DIN 13 M44 x 1,25 | AISI 316L | 0,63 (1,39) | G4J |

1) Produktkonfigurator Bestellmerkmal "Prozessanschluss"

Einschraubgewinde ISO 228 G

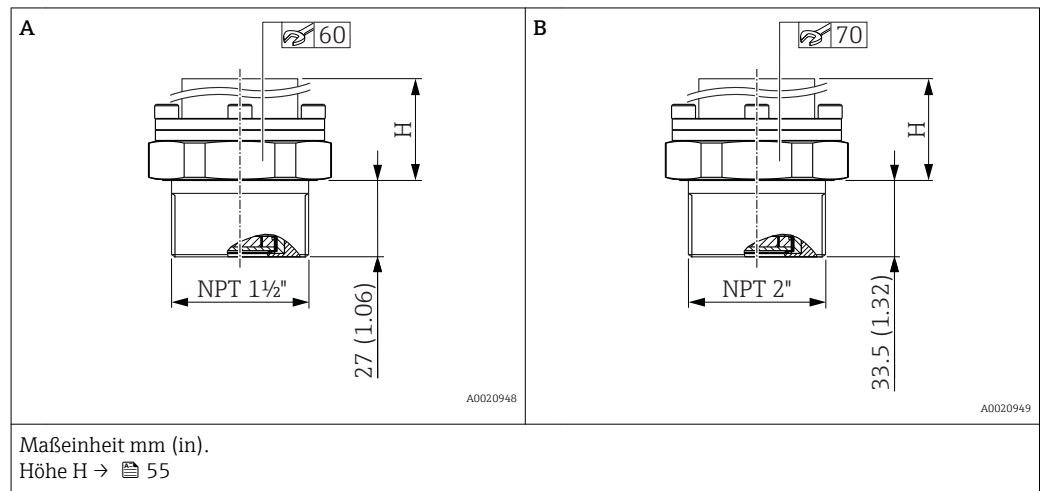


| Position | Bezeichnung | Werkstoff | Gewicht | Option ¹⁾ |
|----------|--------------------------|-----------|-------------|----------------------|
| | | | kg (lb) | |
| A | Gewinde ISO 228 G 1 ½" A | AISI 316L | 0,63 (1,39) | GVJ |
| B | Gewinde ISO 228 G 2" A | AISI 316L | | GWJ |

1) Produktkonfigurator Bestellmerkmal "Prozessanschluss"

PMC51: Prozessanschlüsse mit frontbündiger Prozessmembrane

Einschraubgewinde ANSI



| Position | Bezeichnung | Werkstoff | Gewicht | Zulassung ¹⁾ | Option ²⁾ |
|----------|--------------------------|-----------|-------------|-------------------------|----------------------|
| | | | kg (lb) | | |
| A | Gewinde ANSI 1 1/2" MNPT | AISI 316L | 0,63 (1,39) | CRN | U7J |
| B | Gewinde ANSI 2" MNPT | AISI 316L | | CRN | U8J |

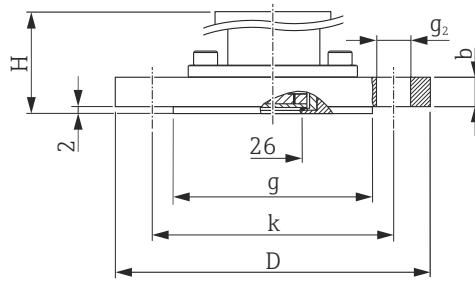
- 1) CSA-Zulassung: Produktkonfigurator Bestellmerkmal "Zulassung"
- 2) Produktkonfigurator Bestellmerkmal "Prozessanschluss"

PMC51: Prozessanschlüsse mit frontbündiger Prozessmembrane - Höhe H

| Prozessanschluss | F31-Gehäuse | F15-Gehäuse |
|----------------------------|-----------------|-----------------|
| DIN 13 M44 x 1,25 | 53 mm (2,09 in) | 60 mm (2,36 in) |
| Gewinde ISO 228 G 1 1/2" A | 50 mm (1,97 in) | 57 mm (2,24 in) |
| Gewinde ISO 228 G 2" A | 45 mm (1,77 in) | 52 mm (2,05 in) |
| Gewinde ANSI 1 1/2" MNPT | 48 mm (1,89 in) | 55 mm (2,17 in) |
| Gewinde ANSI 2" MNPT | 45 mm (1,77 in) | 52 mm (2,05 in) |

PMC51: Prozessanschlüsse
mit frontbündiger Prozess-
membrane

EN-/DIN-Flansche, Anschlussmaße gemäß EN 1092-1/DIN 2527



A0020955

D Durchmesser des Flansches
b Dicke
g Dichtleiste
k Lochkreis
g₂ Durchmesser der Bohrung

Maßeinheit mm.
Höhe H → 59

| Flansch | | | | Schraublöcher | | | | | | Gewicht kg (lb) | Option ¹⁾ |
|---------------------|------------------|-----------|--------------------|---------------|------|-----|--------|----------------|-----|--------------------|----------------------|
| Werkstoff | Nenn Durchmesser | Nenndruck | Form ²⁾ | D | b | g | Anzahl | g ₂ | k | | |
| | | | | mm | mm | mm | | mm | mm | | |
| AISI 316L | DN 25 | PN 10-40 | B1 (D) | 115 | 18 | 68 | 4 | 14 | 85 | 1,4 (3.09) | CNJ |
| AISI 316L | DN 32 | PN 10-40 | B1 (D) | 140 | 18 | 78 | 4 | 18 | 100 | 2,0 (4.41) | CPJ |
| AISI 316L | DN 40 | PN 10-40 | B1 (D) | 150 | 18 | 88 | 4 | 18 | 110 | 2,4 (5.29) | CQJ |
| ECTFE ³⁾ | DN 40 | PN 10-40 | B2 (E) | 150 | 21 | 88 | 4 | 18 | 110 | 2,6 (5.73) | CQP |
| AISI 316L | DN 50 | PN 10-40 | B1 (D) | 165 | 20 | 102 | 4 | 18 | 125 | 3,2 (7.06) | CXJ |
| PVDF ⁴⁾ | DN 50 | PN 10-16 | B2 (E) | 165 | 21,4 | 102 | 4 | 18 | 125 | 0,6 (1.32) | CFF |
| ECTFE ³⁾ | DN 50 | PN 25-40 | B2 (E) | 165 | 20 | 102 | 4 | 18 | 125 | 3,2 (7.06) | CRP |
| AISI 316L | DN 80 | PN 10-40 | B1 (D) | 200 | 24 | 138 | 8 | 18 | 160 | 5,4 (11.91) | CZJ |
| ECTFE ³⁾ | DN 80 | PN 25-40 | B2 (E) | 200 | 24 | 138 | 8 | 18 | 160 | 5,5 (12.13) | CSP |

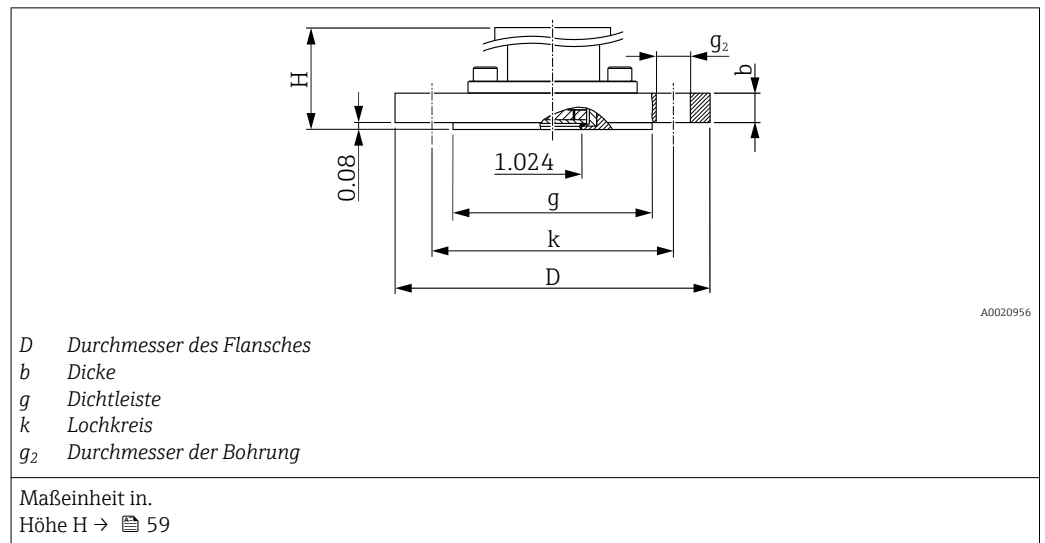
1) Produktkonfigurator Bestellmerkmal "Prozessanschluss"

2) Bezeichnung gemäß DIN 2527 in Klammern

3) ECTFE-Beschichtung auf AISI 316L (1.4404). Bei Einsatz in explosionsgefährdeten Bereichen: Elektrostatische Aufladung der Kunststoffflächen vermeiden.

4) MWP 10 bar (150 psi), OPL max. 15 bar (225 psi); Prozesstemperaturbereich: -10 ... +60 °C (+14 ... +140 °F)

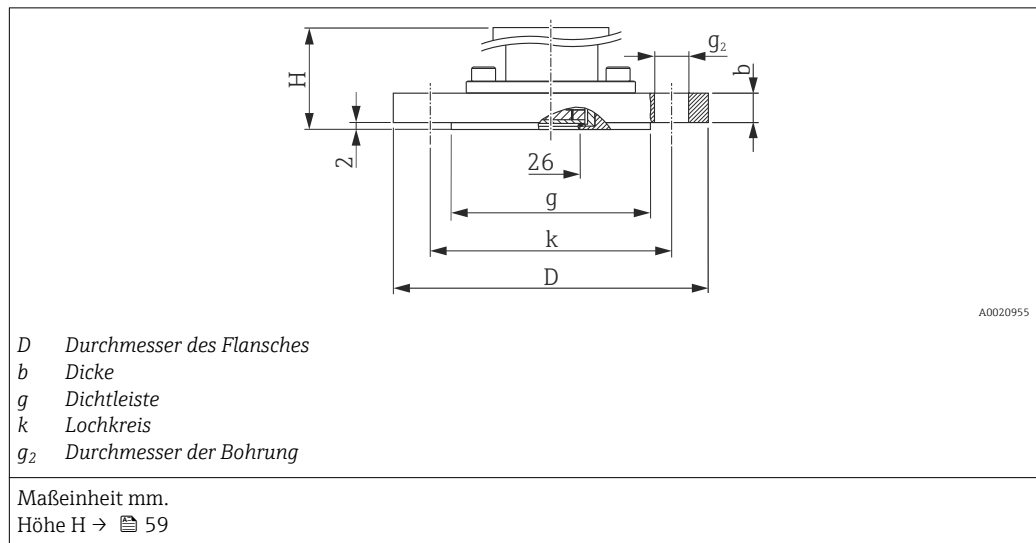
ASME-Flansche, Anschlussmaße gemäß ASME B 16.5, Dichtleiste RF



| Flansch | | | | | | Schraublöcher | | | Gewicht | Zulassung ¹⁾ | Option ²⁾ |
|-----------------------------|-------------------|-------------|------|------|------|---------------|----------------|------|--------------|-------------------------|----------------------|
| Werkstoff | Neenn Durchmesser | Class | D | b | g | Anzahl | g ₂ | k | | | |
| | [in] | [lb./sq.in] | [in] | [in] | [in] | | [in] | [in] | [kg (lb)] | | |
| AISI 316/316L ³⁾ | 1 | 150 | 4,25 | 1,18 | 2 | 4 | 0,62 | 3,12 | 0,9 (1,98) | - | ACJ ⁴⁾ |
| AISI 316/316L ³⁾ | 1 | 300 | 4,88 | 1,18 | 2 | 4 | 0,75 | 3,5 | 1,4 (3,09) | - | ANJ ⁴⁾ |
| AISI 316/316L ³⁾ | 1 ½ | 150 | 5 | 0,69 | 2,88 | 4 | 0,62 | 3,88 | 1,0 (2,21) | CRN | AEJ |
| AISI 316/316L ³⁾ | 1 ½ | 300 | 6,12 | 0,81 | 2,88 | 4 | 0,88 | 4,5 | 2,6 (5,73) | CRN | AQJ |
| AISI 316/316L ³⁾ | 2 | 150 | 6 | 0,75 | 3,62 | 4 | 0,75 | 4,75 | 2,4 (5,29) | CRN | AFJ |
| ECTFE ⁵⁾ | 2 | 150 | 6 | 0,75 | 3,62 | 4 | 0,75 | 4,75 | 2,4 (5,29) | - | AFN |
| PVDF ⁶⁾ | 2 | 150 | 6 | 0,75 | 3,62 | 4 | 0,75 | 4,75 | 0,5 (1,1) | - | AFF |
| AISI 316/316L ³⁾ | 2 | 300 | 6,5 | 0,88 | 3,62 | 8 | 0,75 | 5 | 3,2 (7,06) | CRN | ARJ |
| AISI 316/316L ³⁾ | 3 | 150 | 7,5 | 0,94 | 5 | 4 | 0,75 | 6 | 4,9 (10,8) | CRN | AGJ |
| ECTFE ⁵⁾ | 3 | 150 | 7,5 | 0,94 | 5 | 4 | 0,75 | 6 | 4,9 (10,8) | - | AGN |
| PVDF ⁶⁾ | 3 | 150 | 7,5 | 0,94 | 5 | 4 | 0,75 | 6 | 0,9 (1,98) | - | AGF |
| AISI 316/316L ³⁾ | 3 | 300 | 8,25 | 1,12 | 5 | 8 | 0,88 | 6,62 | 6,8 (14,99) | CRN | ASJ |
| AISI 316/316L ³⁾ | 4 | 150 | 9 | 0,94 | 6,19 | 8 | 0,75 | 7,5 | 7,1 (15,66) | CRN | AHJ |
| ECTFE ⁵⁾ | 4 | 150 | 9 | 0,94 | 6,19 | 8 | 0,75 | 7,5 | 7,1 (15,66) | - | AHN |
| AISI 316/316L ³⁾ | 4 | 300 | 10 | 1,25 | 6,19 | 8 | 0,88 | 7,88 | 11,6 (25,58) | CRN | ATJ |

- 1) CSA-Zulassung: Produktkonfigurator Bestellmerkmal "Zulassung"
- 2) Produktkonfigurator Bestellmerkmal "Prozessanschluss"
- 3) Kombination aus AISI 316 für erforderliche Druckfestigkeit und AISI 316L für erforderliche chemische Beständigkeit (dual rated)
- 4) Schrauben müssen 15 mm (0,59 in) länger als die Normflanschschrauben sein.
- 5) ECTFE-Beschichtung auf AISI 316/316L. Bei Einsatz in explosionsgefährdeten Bereichen: Elektrostatische Aufladung der Kunststoffflächen vermeiden.
- 6) MWP 10 bar (150 psi), OPL max. 15 bar (225 psi); Prozesstemperaturbereich: -10 ... +60 °C (+14 ... +140 °F)

JIS-Flansche, Anschlussmaße gemäß JIS B 2220 BL, Dichtleiste RF

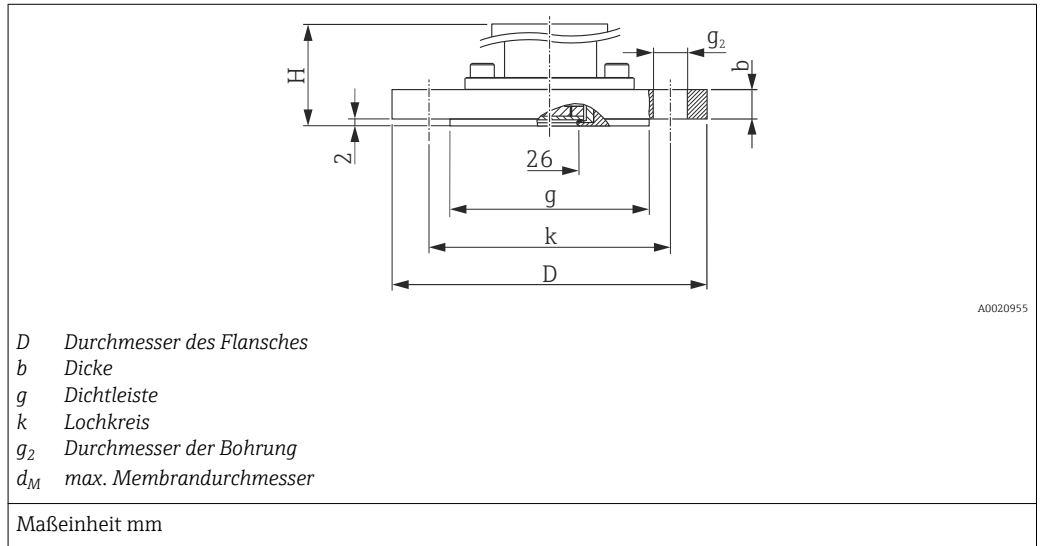


| Flansch | | | | | | Schraublöcher | | | Gewicht | Option ¹⁾ |
|-----------------------|------------------|------------|-----|----|-----|---------------|----------------|-----|------------|----------------------|
| Werkstoff | Nenn Durchmesser | Nenn Druck | D | b | g | Anzahl | g ₂ | k | | |
| | | | mm | mm | mm | | mm | mm | kg (lb) | |
| AISI 316L (1.4435) | 50 A | 10 K | 155 | 16 | 96 | 4 | 19 | 120 | 2,0 (4.41) | KFJ |
| | 80 A | 10 K | 185 | 18 | 127 | 8 | 19 | 150 | 3,3 (7.28) | KGJ |
| | 100 A | 10 K | 210 | 18 | 151 | 8 | 19 | 175 | 4,4 (9.7) | KHJ |

1) Produktkonfigurator Bestellmerkmal "Prozessanschluss"

PMC51: Prozessanschlüsse mit frontbündiger Prozessmembrane

China Standard-Flansche, Anschlussmaße HG/T 20592-2009 (DN-Flansche) bzw. HG/T 20615-2009 ("-Flansche), Dichtleiste RF



| Flansch ¹⁾ | | | | | | Schraublöcher | | | Gewicht | Option ²⁾ |
|-----------------------|------------------|------|------|------|-------|---------------|----------------|-------|-------------|----------------------|
| Nenn Durchmesser | Class/ Nenndruck | D | b | g | m | Anzahl | g ₂ | k | | |
| | | [mm] | [mm] | [mm] | [mm] | | [mm] | [mm] | [mm] | [kg (lb)] |
| DN | | | | | | | | | | |
| DN50 | 40 bar | 165 | 20 | 102 | 27,5 | 4 | 18 | 125 | 3 (6,6) | 7HJ |
| DN80 | 40 bar | 200 | 24 | 138 | 45,5 | 8 | 18 | 160 | 5,5 (12,13) | 7KJ |
| [in] | | | | | | | | | | |
| 2" | 150lb./sq.in | 150 | 17,5 | 92,1 | 22,55 | 4 | 18 | 120,7 | 2,2 (4,85) | 7PJ |
| 2" | 300 lb./sq.in | 165 | 20,7 | 92,1 | 22,55 | 8 | 18 | 127 | 3 (6,62) | 7RJ |
| 3" | 150 lb./sq.in | 190 | 22,3 | 127 | 40 | 4 | 18 | 152,4 | 4,7 (10,36) | 7VJ |
| 3" | 300 lb./sq.in | 210 | 27 | 127 | 40 | 8 | 22 | 168,3 | 6,6 (14,55) | 7XJ |

1) Werkstoff: AISI 316L



2) Produktkonfigurator Bestellmerkmal "Prozessanschluss"

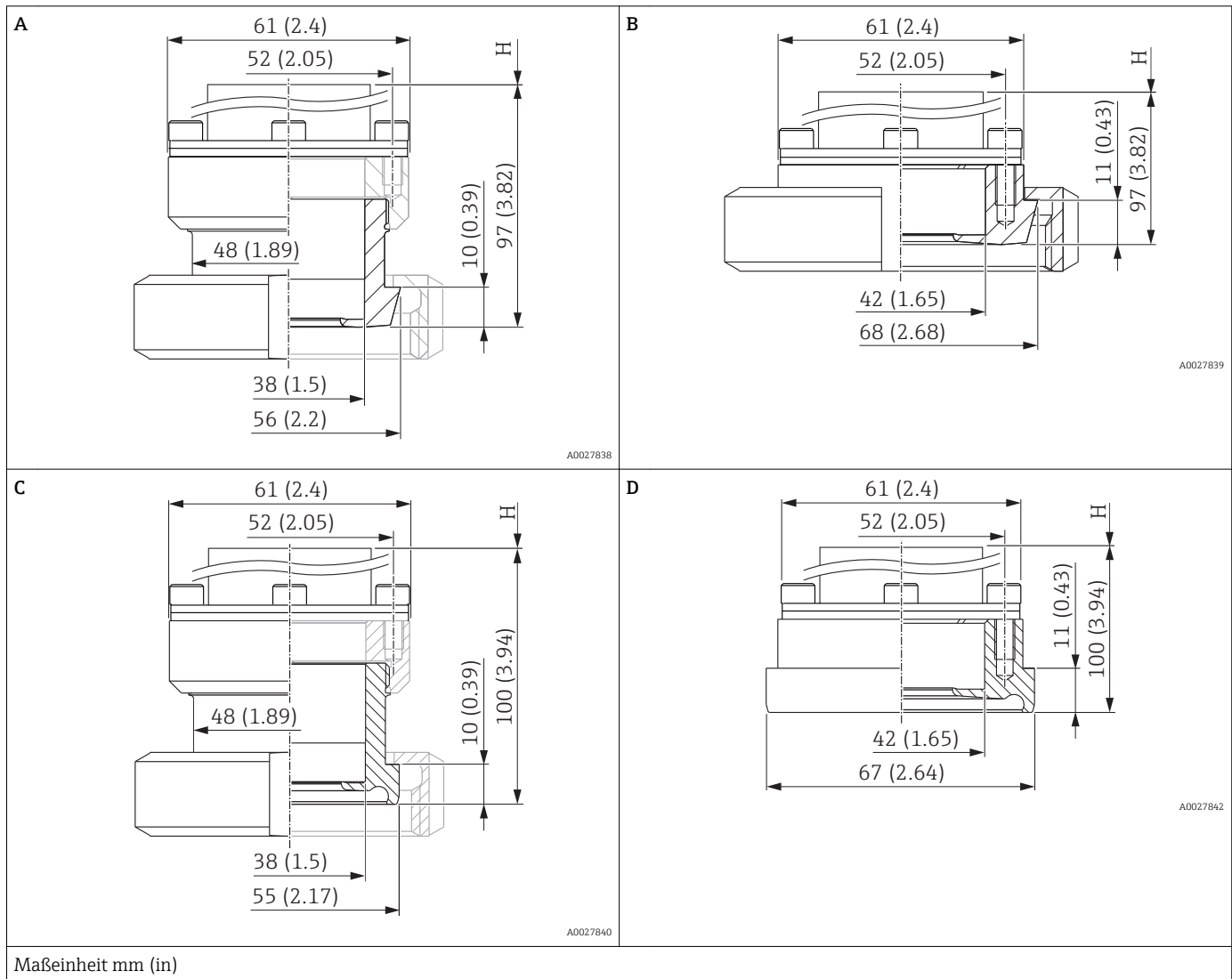
PMC51: Prozessanschlüsse mit frontbündiger Prozessmembrane - Höhe H

| F31-Gehäuse | F15-Gehäuse |
|----------------|-----------------|
| 94 mm (3,7 in) | 98 mm (3,86 in) |

PMC51: Hygienische Prozessanschlüsse mit frontbündiger Prozessmembrane

Damit eine Hygienezulassung gewährleistet ist, muss zu dem hygienischen Prozessanschluss eine entsprechend zugelassene Dichtung gewählt werden:

- Für 3A benötigen Sie eine Dichtung aus EPDM oder HNBR →  45
- Für EHEDG benötigen Sie eine Dichtung aus VMQ Silikon, FFKM Kalrez →  45



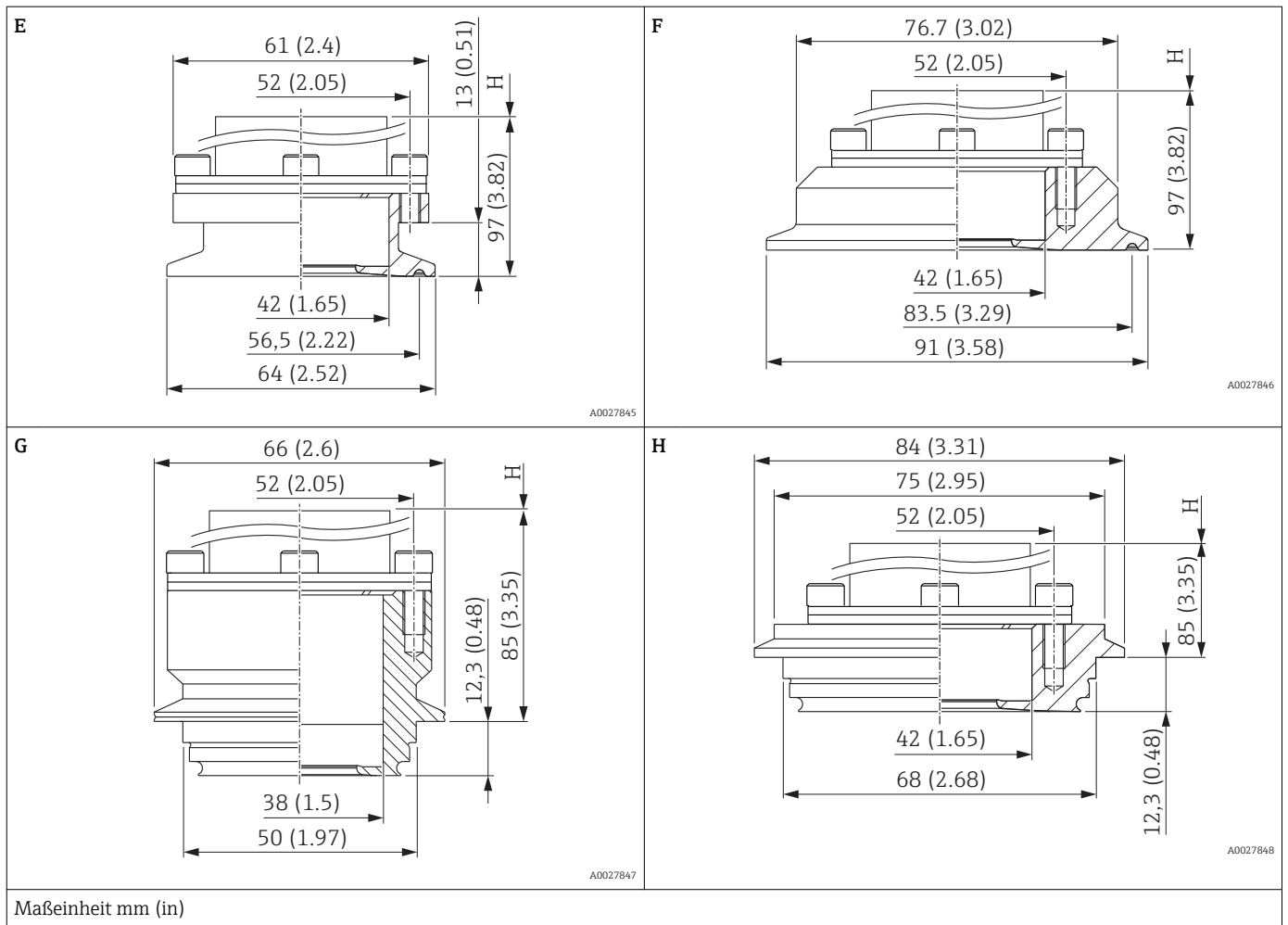
| Position | Bezeichnung | Nenndruck | Werkstoff ¹⁾ | Gewicht | Zulassung ²⁾ | Option ³⁾ |
|----------|-------------------------------------|-----------|-------------------------|-------------|---|----------------------|
| | | | | kg (lb) | | |
| A | DIN 11851 DN40 | PN 25 | AISI 316L (1.4435) | 0,7 (1.54) | EHEDG, 3A mit Dichtung FDA, ASME-BPE, CRN | MZJ ⁴⁾ |
| B | DIN 11851 DN50 | PN 25 | | 0,9 (1.98) | EHEDG, 3A mit Dichtung FDA, ASME-BPE, CRN | MRJ ⁴⁾ |
| C | DIN 11864 DN40, Rohr DIN 11866-A | PN 16 | | 0,66 (1.46) | EHEDG, 3A mit Dichtung FDA, ASME-BPE | NCJ ⁴⁾ |
| D | DIN 11864 DN50, Rohr DIN 11866-A | PN 16 | | 0,29 (0.64) | EHEDG, 3A mit Dichtung FDA, ASME-BPE | NDJ ⁴⁾ |

1) Delta-Ferritgehalt < 1 %. Die Rautiefe der messstoffberührten Oberfläche ist $R_a < 0,76 \mu\text{m}$ (30 μin).

2) CSA-Zulassung: Produktkonfigurator Bestellmerkmal "Zulassung"

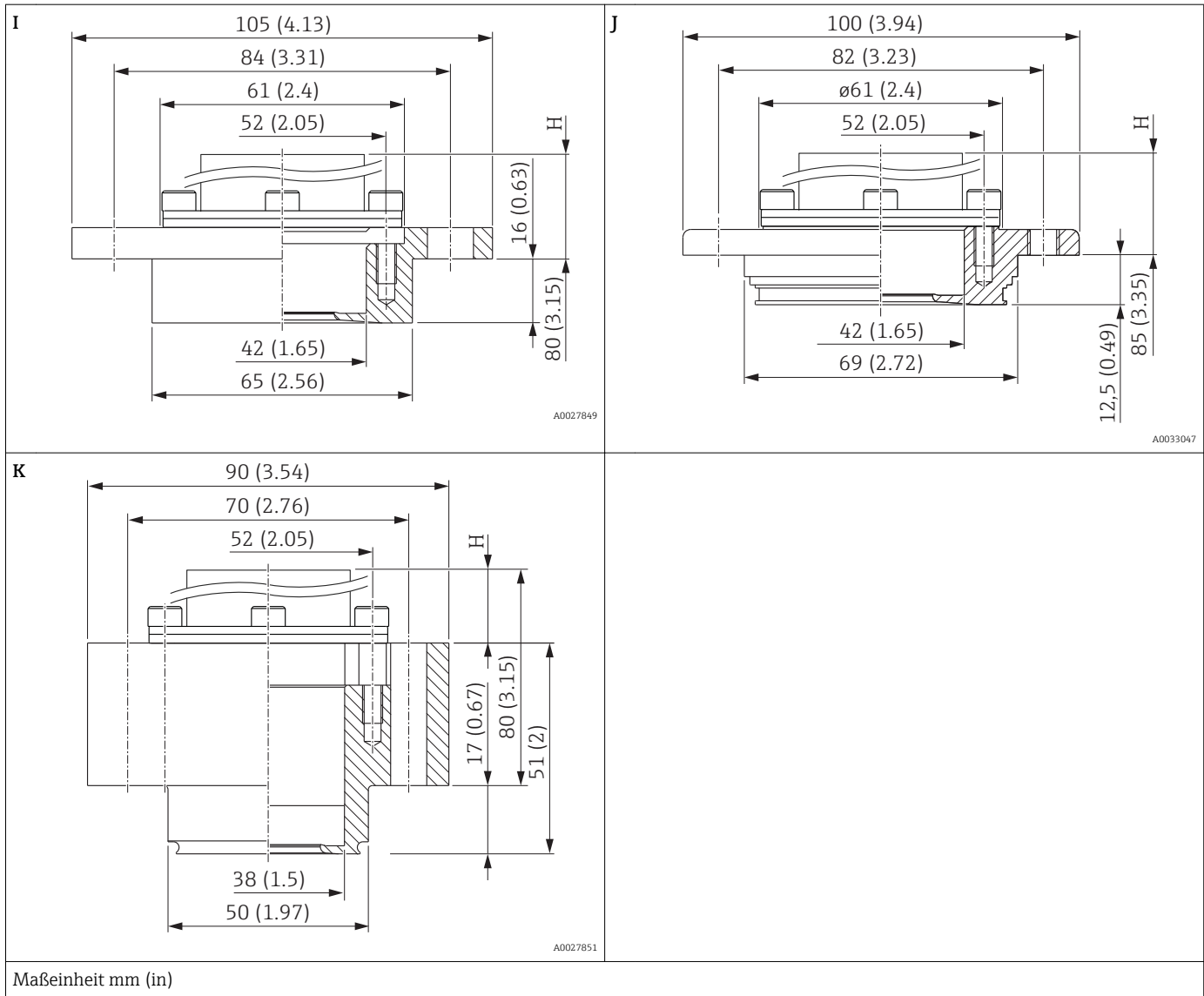
3) Produktkonfigurator Bestellmerkmal "Prozessanschluss"

4) Endress+Hauser liefert diese Nutmutter in Edelstahl AISI 304 (DIN/EN Werkstoffnummer 1.4301) oder in AISI 304L (DIN/EN Werkstoffnummer 1.4307) aus.



| Position | Bezeichnung | Nenndruck | Werkstoff ¹⁾ | Gewicht | Zulassung ²⁾ | Option ³⁾ |
|----------|------------------------------------|-----------|-------------------------|-------------|---|----------------------|
| | | | | kg (lb) | | |
| E | Tri-Clamp ISO 2852, DN40-DN51 (2") | PN 40 | AISI 316L (1.4435) | 0,65 (1.44) | EHEDG, 3A mit Dichtung FDA, CRN, ASME-BPE | TDJ ⁴⁾ |
| F | Tri-Clamp ISO 2852, DN76.1 (3") | PN 40 | | 0,9 (1.98) | EHEDG, 3A mit Dichtung FDA, CRN, ASME-BPE | TFJ |
| G | Varivent F Rohr, DN25-32 | PN 40 | | 0,46 (1) | EHEDG, 3A mit Dichtung FDA, ASME-BPE | TQJ |
| H | Varivent N Rohr, DN40-162 | PN 40 | | 1 (2.21) | EHEDG, 3A mit Dichtung FDA, ASME-BPE | TRJ |

- 1) Delta-Ferritgehalt < 1 %. Die Rautiefe der messstoffberührten Oberfläche ist $R_a < 0,76 \mu\text{m}$ (30 μin).
- 2) CSA-Zulassung: Produktkonfigurator Bestellmerkmal "Zulassung"
- 3) Produktkonfigurator Bestellmerkmal "Prozessanschluss"
- 4) Endress+Hauser liefert diese Nutmutter in Edelstahl AISI 304 (DIN/EN Werkstoffnummer 1.4301) oder in AISI 304L (DIN/EN Werkstoffnummer 1.4307) aus.



Maßeinheit mm (in)

| Position | Bezeichnung | Nenndruck | Werkstoff ¹⁾ | Gewicht | Zulassung ²⁾ | Option ³⁾ |
|----------|------------------------|-----------|-------------------------|-------------|------------------------------------|----------------------|
| | | | | kg (lb) | | |
| I | DRD, DN50 (65 mm) | PN 25 | AISI 316L (1.4435) | 0,9 (1.98) | FDA | TIJ ⁴⁾ |
| J | APV Inline, DN50 | PN 40 | | 0,52 (1.15) | 3A mit Dichtung FDA, CRN, ASME-BPE | TMJ |
| K | NEUMO BioControl, DN50 | PN 16 | | 1,34 (2.6) | 3A mit Dichtung FDA, ASME-BPE | S4J ⁵⁾ |

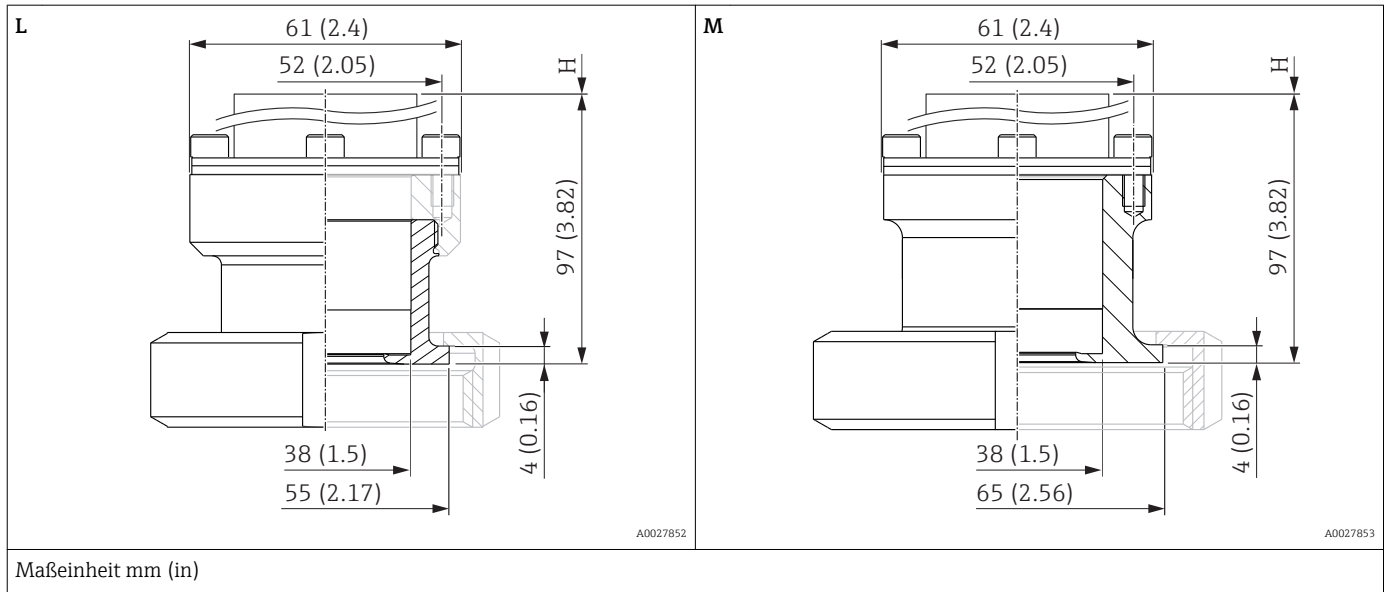
1) Delta-Ferritgehalt < 1 %. Die Rautiefe der messstoffberührten Oberfläche ist $R_a < 0,76 \mu\text{m}$ (30 μin).

2) CSA-Zulassung: Produktkonfigurator Bestellmerkmal "Zulassung"

3) Produktkonfigurator Bestellmerkmal "Prozessanschluss"

4) Endress+Hauser liefert diese Nutmuttern in Edelstahl AISI 304 (DIN/EN Werkstoffnummer 1.4301) oder in AISI 304L (DIN/EN Werkstoffnummer 1.4307) aus.

5) 4 Schrauben DIN912 M8 x 45 sind beigelegt (Material A4-80)



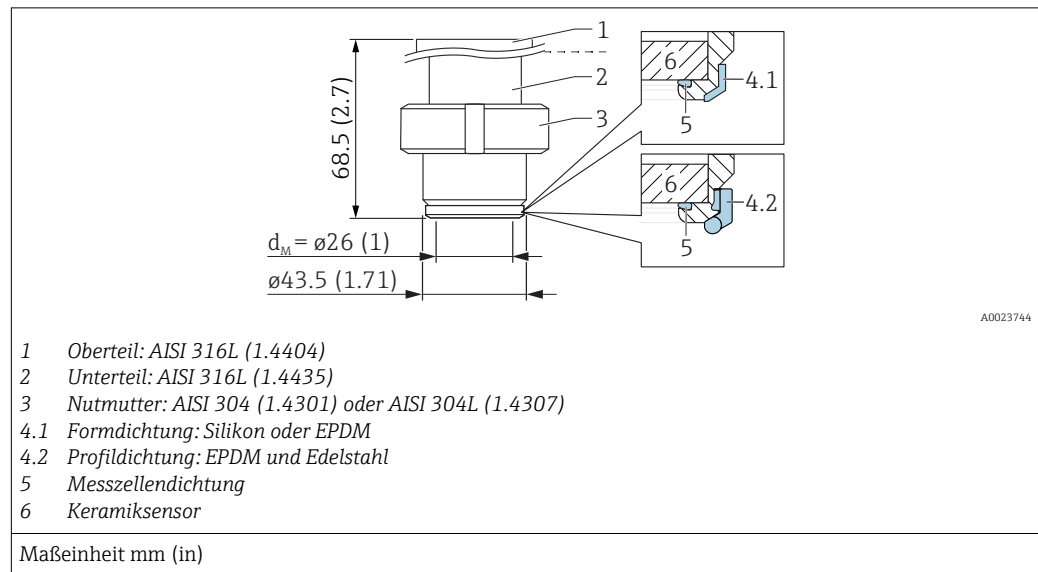
| Position | Bezeichnung | Nenndruck | Werkstoff ¹⁾ | Gewicht | Zulassung ²⁾ | Option ³⁾ |
|----------|-------------|-----------|-------------------------|-------------|-------------------------|----------------------|
| | | | | kg (lb) | | |
| L | SMS 1 ½" | PN 25 | AISI 316L (1.4435) | 0,65 (1.43) | 3A, ASME-BPE | TXJ ⁴⁾ |
| M | SMS 2" | PN 25 | | 0,65 (1.43) | | T7J ⁴⁾ |

- 1) Delta-Ferritgehalt < 1 %. Die Rautiefe der messstoffberührten Oberfläche ist $R_a < 0,76 \mu\text{m}$ (30 μin).
- 2) CSA-Zulassung: Produktkonfigurator Bestellmerkmal "Zulassung"
- 3) Produktkonfigurator Bestellmerkmal "Prozessanschluss"
- 4) Endress+Hauser liefert diese Nutmutter in Edelstahl AISI 304 (DIN/EN Werkstoffnummer 1.4301) oder in AISI 304L (DIN/EN Werkstoffnummer 1.4307) aus.

Höhe H

| Position | Prozessanschluss | F31-Gehäuse | F15-Gehäuse |
|----------|------------------------------------|-----------------|-----------------|
| A | DIN 11851 DN40 | 48 mm (1,89 in) | 54 mm (2,13 in) |
| B | DIN 11851 DN50 | 70 mm (2,76 in) | 77 mm (3,03 in) |
| C | DIN 11864 DN40, Rohr DIN 11866-A | 48 mm (1,89 in) | 54 mm (2,13 in) |
| D | DIN 11864 DN50, Rohr DIN 11866-A | 70 mm (2,76 in) | 77 mm (3,03 in) |
| E | Tri-Clamp ISO 2852, DN40-DN51 (2") | 70 mm (2,76 in) | 77 mm (3,03 in) |
| F | Tri-Clamp ISO 2852, DN76.1 (3") | 70 mm (2,76 in) | 77 mm (3,03 in) |
| G | Varivent F Rohr, DN25-32 | 48 mm (1,89 in) | 54 mm (2,13 in) |
| H | Varivent N Rohr, DN40-162 | 70 mm (2,76 in) | 77 mm (3,03 in) |
| I | DRD, DN50 (65 mm) | 70 mm (2,76 in) | 77 mm (3,03 in) |
| J | APV Inline, DN50 | 70 mm (2,76 in) | 77 mm (3,03 in) |
| K | NEUMO BioControl, DN50 | 48 mm (1,89 in) | 54 mm (2,13 in) |
| L | SMS 1 ½" | 48 mm (1,89 in) | 54 mm (2,13 in) |
| M | SMS 2" | 48 mm (1,89 in) | 54 mm (2,13 in) |

Universal Prozessadapter



Die Rautiefe der messstoffberührten Oberfläche ist $R_a < 0,76 \mu\text{m}$ (30 μin).

Silikon Formdichtung: FDA 21CFR177.2600/USP Class VI, Bestellnummer: 52023572

EPDM Formdichtung: FDA, USP Class VI; 5 Stück, Bestellnummer: 71100719

EPDM und Edelstahl Profildichtung: FDA, USP Class VI; 1 Stück, Bestellnummer: 71431380

| Bezeichnung | Nenndruck bar (psi) | Gewicht | Zulassung Prozessanschluss | Option ¹⁾ |
|---|------------------------|-------------|---|----------------------|
| | | [kg (lb)] | | |
| Universal Prozessadapter Formdichtung aus Silikon (4.1) | 10 (145) | 0,74 (1.63) | ASME-BPE weitere siehe Produktkonfigurator | UPJ |
| Universal Prozessadapter Formdichtung aus <ul style="list-style-type: none"> ■ EPDM (4.1) oder ■ EPDM und Edelstahl (4.2) | | | ASME-BPE weitere siehe Produktkonfigurator | UNJ |

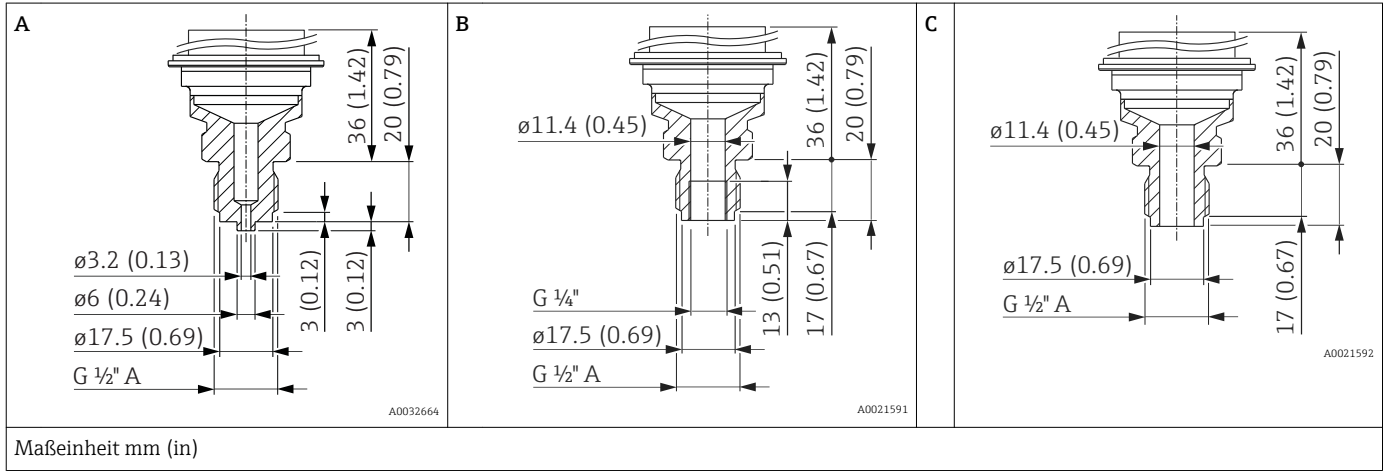
1) Produktkonfigurator Bestellmerkmal "Prozessanschluss"

| Material der Formdichtung (Dichtung wechselbar) | Material der Messzellendichtung am Keramiksensordichtung (Dichtung nicht wech- selbar) | Zulassung der Messzellendichtung | Option ¹⁾ |
|--|--|---|----------------------|
| Silikon | EPDM | FDA ²⁾ 3A Class II, USP Class VI. DVGW, KTW, W270, WRAS, ACS, NSF61 | K |
| EPDM oder EPDM und Edelstahl | EPDM | FDA ²⁾ | J |

1) Produktkonfigurator Bestellmerkmal "Dichtung"

2) lebensmitteltauglich FDA 21 CFR 177.2600

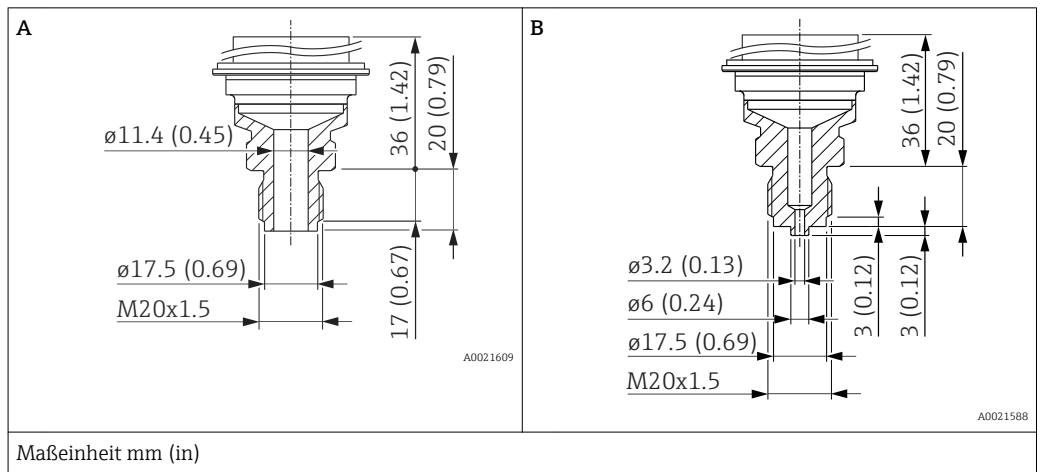
PMP51: Prozessanschlüsse mit innenliegender Prozessmembrane **Einschraubgewinde ISO 228 G**



| Position | Bezeichnung | Werkstoff | Gewichtkg (lb) | Option ¹⁾ |
|----------|---|---------------------|----------------|----------------------|
| A | Gewinde ISO 228 G 1/2" A EN 837 | AISI 316L | 0,63 (1,39) | G CJ |
| | | Alloy C276 (2.4819) | | G CC |
| B | Gewinde ISO 228 G 1/2" A, G 1/4" (innen) | AISI 316L | | G LJ |
| | | Alloy C276 (2.4819) | | G LC |
| C | Gewinde ISO 228 G 1/2" A, Bohrung 11,4 mm (0,45 in) | AISI 316L | | G MJ |
| | | Alloy C276 (2.4819) | | G MC |

1) Produktkonfigurator Bestellmerkmal "Prozessanschluss"

Einschraubgewinde DIN 13

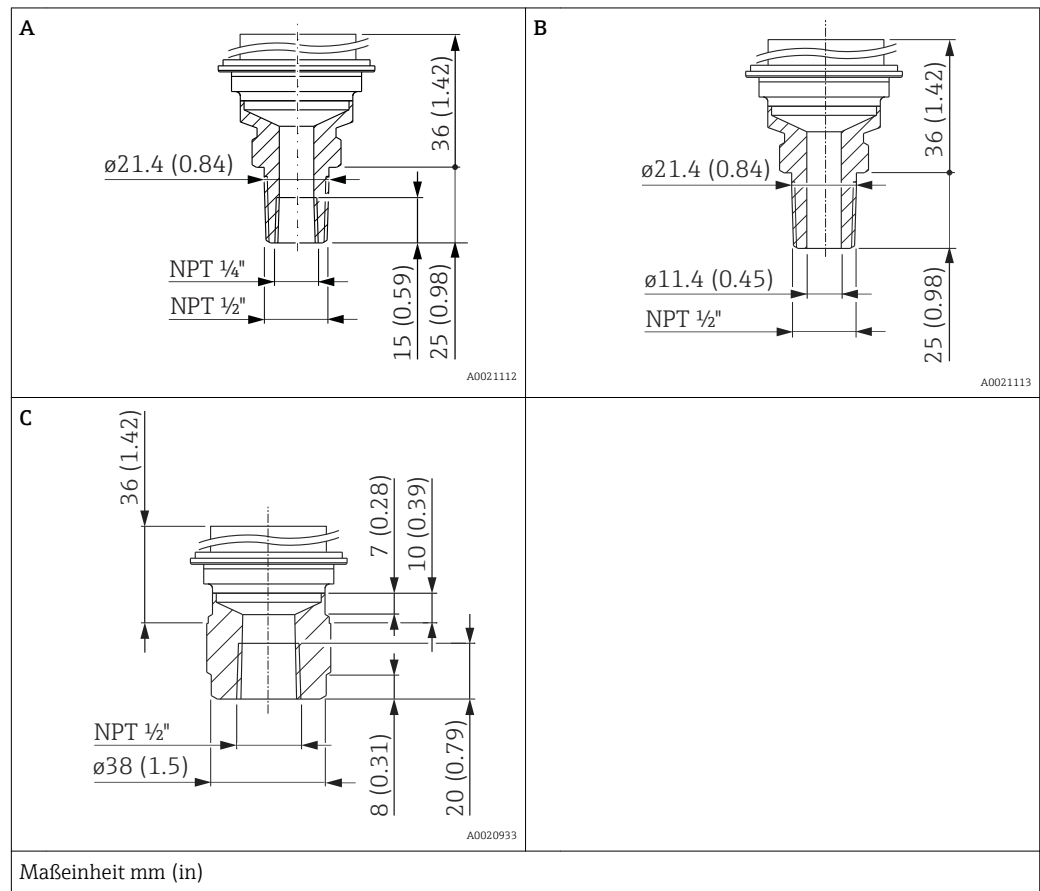


| Position | Bezeichnung | Werkstoff | Gewicht kg (lb) | Option ¹⁾ |
|----------|--|---------------------|-----------------|----------------------|
| A | DIN 13 M20 x 1,5 Bohrung 11,4 mm (0,45 in) | AISI 316L | 0,6 (1,32) | G1J |
| | | Alloy C276 (2.4819) | | G2J |
| B | DIN 13 M20 x 1,5, EN 837, Bohrung 3 mm (0,12 in) | AISI 316L | | G5J |
| | | Alloy C276 (2.4819) | | G6J |

1) Produktkonfigurator Bestellmerkmal "Prozessanschluss"

PMP51: Prozessanschlüsse mit innenliegender Prozessmembrane

Einschraubgewinde ANSI

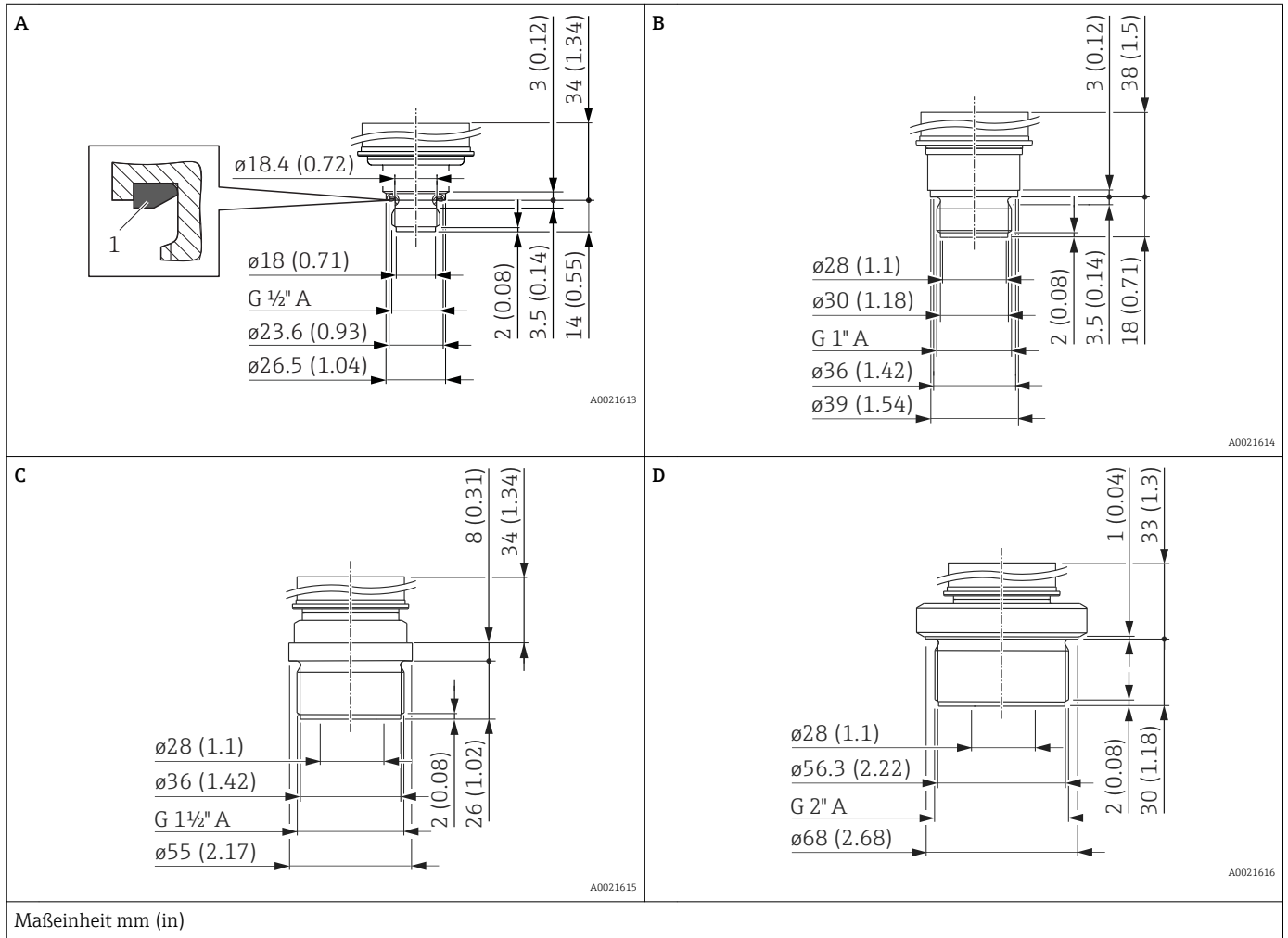


| Position | Bezeichnung | Werkstoff | Gewicht | Zulassung ¹⁾ | Option ²⁾ |
|----------|--|---------------------|-------------|-------------------------|----------------------|
| | | | kg (lb) | | |
| A | ANSI ½" MNPT, ¼" FNPT | AISI 316L | 0,63 (1.39) | CRN | RLJ |
| | | Alloy C276 (2.4819) | | | RLC |
| B | ANSI ½" MNPT, Bohrung 11,4 mm (0,45 in) = 400 bar (6 000 psi) | AISI 316L | 0,63 (1.39) | CRN | RKJ |
| | | Alloy C276 (2.4819) | | | RKC |
| C | ANSI ½" FNPT | AISI 316L | 0,7 (1.54) | CRN | R1J |
| | | Alloy C276 (2.4819) | | | R1C |

1) CSA-Zulassung: Produktkonfigurator Bestellmerkmal "Zulassung"

2) Produktkonfigurator Bestellmerkmal "Prozessanschluss"

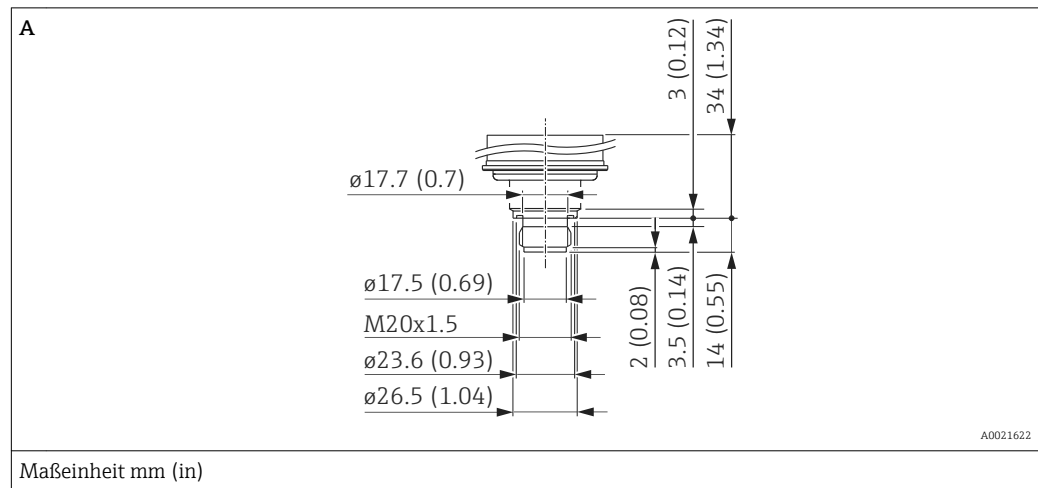
PMP51: Prozessanschlüsse mit frontbündiger Prozessmembrane **Einschraubgewinde ISO 228 G**



| Position | Bezeichnung | Werkstoff | Gewicht | Option ¹⁾ |
|----------|--|---------------------|------------|----------------------|
| | | | kg (lb) | |
| A | Gewinde ISO 228 G ½" A DIN 3852 FKM Formdichtung (Position 1) vormontiert | AISI 316L | 0,4 (0.88) | GRJ |
| | | Alloy C276 (2.4819) | | GRC |
| B | Gewinde ISO 228 G 1" A | AISI 316L | 0,7 (1.54) | GTJ |
| C | Gewinde ISO 228 G 1 ½" A | AISI 316L | 1,1 (2.43) | GVJ |
| D | Gewinde ISO 228 G 2" A | AISI 316L | 1,5 (3.31) | GWJ |

1) Produktkonfigurator Bestellmerkmal "Prozessanschluss"

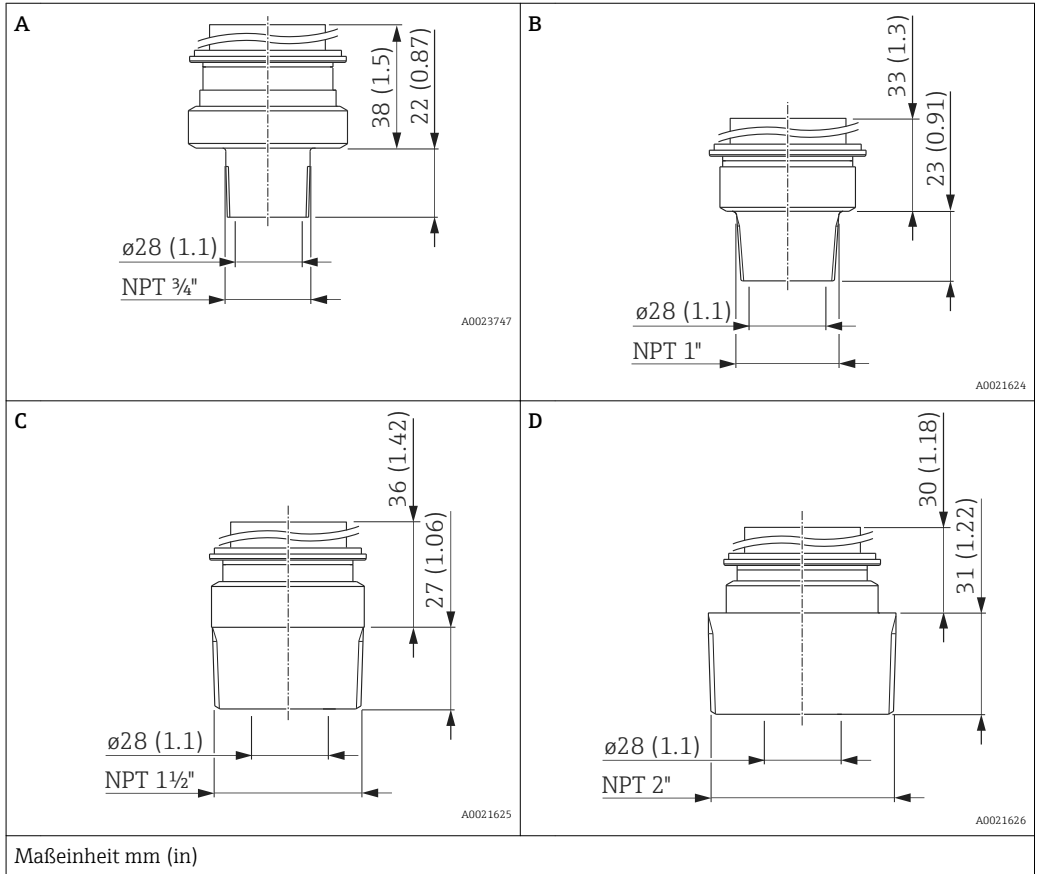
Einschraubgewinde DIN 13



| Bezeichnung | Werkstoff | Gewicht | Option ¹⁾ |
|--------------------------|---------------------|------------|----------------------|
| | | kg (lb) | |
| Gewinde DIN 13 M20 x 1,5 | AISI 316L | 0,6 (1.32) | G7J |
| | Alloy C276 (2.4819) | | G8J |

1) Produktkonfigurator Bestellmerkmal "Prozessanschluss"

Einschraubgewinde ANSI

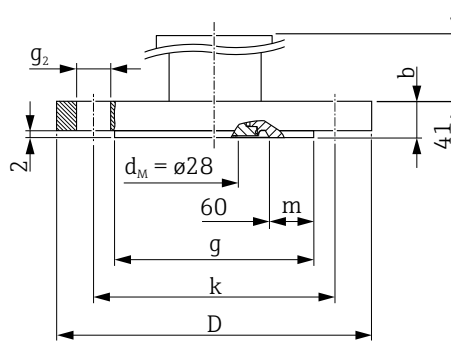


| Position | Bezeichnung | Werkstoff | Gewicht | Zulassung ¹⁾ | Option ²⁾ |
|----------|------------------|-----------|------------|-------------------------|----------------------|
| | | | kg (lb) | | |
| A | ANSI 3/4" MNPT | AISI 316L | 0,6 (1.32) | - | U4J |
| B | ANSI 1" MNPT | | 0,7 (1.54) | CRN | U5J |
| C | ANSI 1 1/2" MNPT | | 1 (2.21) | CRN | U7J |
| D | ANSI 2" MNPT | | 1,3 (2.87) | CRN | U8J |

- 1) CSA-Zulassung: Produktkonfigurator Bestellmerkmal "Zulassung"
- 2) Produktkonfigurator Bestellmerkmal "Prozessanschluss"

**PMP51: Prozessanschlüsse
mit frontbündiger Prozess-
membrane**

EN-/DIN-Flansche, Anschlussmaße gemäß EN 1092-1/DIN 2527



A0022643

D Durchmesser des Flansches
b Dicke
g Dichtleiste
m Breite der Dichtleiste
k Lochkreis
g₂ Durchmesser der Bohrung
d_M max. Durchmesser der Prozessmembrane

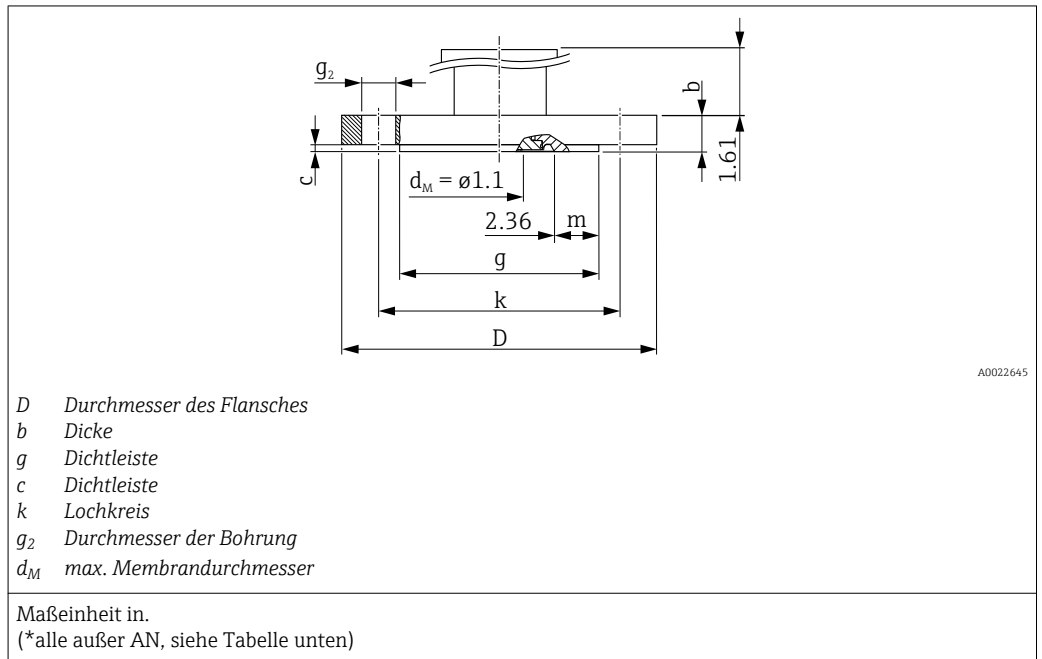
Maßeinheit mm

| Flansch ¹⁾ | | | | | | | Schraublöcher | | | Gewicht Flansch | Option ²⁾ |
|-----------------------|------------|--------------------|------|------|------------------|------|---------------|----------------|------|--------------------|----------------------|
| Nenn Durchmesser | Nenn Druck | Form ³⁾ | D | b | g | m | Anzahl | g ₂ | k | | |
| | | | [mm] | [mm] | [mm] | [mm] | | [mm] | [mm] | | |
| DN 25 | PN 10-40 | B1 (D) | 115 | 18 | 68 ⁴⁾ | 4 | 4 | 14 | 85 | 1,2 (2.65) | CNJ |
| DN 32 | PN 10-40 | B1 (D) | 140 | 18 | 78 ⁴⁾ | 9 | 4 | 18 | 100 | 1,9 (4.19) | CPJ |
| DN 40 | PN 10-40 | B1 (D) | 150 | 18 | 88 ⁴⁾ | 14 | 4 | 18 | 110 | 2,2 (4.85) | CQJ |
| DN 50 | PN 10-40 | B1 (D) | 165 | 20 | 102 | - | 4 | 18 | 125 | 3,0 (6.62) | CXJ |
| DN 80 | PN 10-40 | B1 (D) | 200 | 24 | 138 | - | 8 | 18 | 160 | 5,3 (11.69) | CZJ |

- 1) Werkstoff: AISI 316L
- 2) Produktkonfigurator Bestellmerkmal "Prozessanschluss"
- 3) Bezeichnung gemäß DIN 2527 in Klammern
- 4) Bei diesen Prozessanschlüssen ist die Dichtleiste kleiner als in der Norm beschrieben. Aufgrund der kleineren Dichtleiste, muss eine Sonderdichtung eingesetzt werden.

PMP51: Prozessanschlüsse mit frontbündiger Prozessmembrane

ASME-Flansche, Anschlussmaße gemäß ASME B 16.5, Dichtleiste RF*

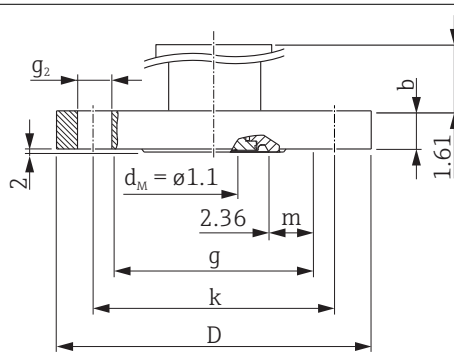


| Flansch ¹⁾ | | | | | | | Schraublöcher | | | Gewicht | Zulassung ²⁾ | Option ³⁾ |
|-----------------------|------------------|------|------|--------------------|------|------|---------------|----------------|------|--------------|-------------------------|----------------------|
| Neendurchmesser | Class/ Nenndruck | D | b | g | c | m | Anzahl | g ₂ | k | | | |
| [in] | lb./sq.in | [in] | [in] | [in] | [in] | [in] | | [in] | [in] | [kg (lb)] | | |
| 1 | 300 | 4.88 | 0.69 | 2 ⁴⁾ | 0.06 | 0.2 | 4 | 0.75 | 3.5 | 1,3 (2.87) | CRN | ANJ |
| 1 ½ | 150 | 5 | 0.69 | 2.88 ⁴⁾ | 0.08 | 0.52 | 4 | 0.62 | 3.88 | 1,5 (3.31) | CRN | AEJ |
| 1 ½ | 300 | 6.12 | 0.81 | 2.88 ⁴⁾ | 0.08 | 0.52 | 4 | 0.88 | 4.5 | 2,6 (5.73) | CRN | AQJ |
| 2 | 150 | 6 | 0.75 | 3.62 | 0.08 | - | 4 | 0.75 | 4.75 | 2,4 (5.29) | CRN | AFJ |
| 2 | 300 | 6.5 | 0.88 | 3.62 | 0.08 | - | 8 | 0.75 | 5 | 3,2 (7.06) | CRN | ARJ |
| 3 | 150 | 7.5 | 0.94 | 5 | 0.08 | - | 4 | 0.75 | 6 | 4,9 (10.8) | CRN | AGJ |
| 3 | 300 | 8.25 | 1.12 | 5 | 0.08 | - | 8 | 0.88 | 6.62 | 6,7 (14.77) | CRN | ASJ |
| 4 | 150 | 9 | 0.94 | 6.19 | 0.08 | - | 8 | 0.75 | 7.5 | 7,1 (15.66) | CRN | AHJ |
| 4 | 300 | 10 | 1.25 | 6.19 | 0.08 | - | 8 | 0.88 | 7.88 | 11,6 (25.88) | CRN | ATJ |

- 1) Werkstoff: AISI 316/316L; Kombination aus AISI 316 für erforderliche Druckfestigkeit und AISI 316L für erforderliche chemische Beständigkeit (dual rated)
- 2) CSA-Zulassung: Produktkonfigurator Bestellmerkmal "Zulassung"
- 3) Produktkonfigurator Bestellmerkmal "Prozessanschluss"
- 4) Bei diesen Prozessanschlüssen ist die Dichtleiste kleiner als in der Norm beschrieben. Aufgrund der kleineren Dichtleiste, muss eine Sonderdichtung eingesetzt werden.

PMP51: Prozessanschlüsse mit frontbündiger Prozessmembrane

China Standard-Flansche, Anschlussmaße HG/T 20592-2009 (DN-Flansche) bzw. HG/T 20615-2009 ("-Flansche), Dichtleiste RF



D Durchmesser des Flansches
b Dicke
g Dichtleiste
k Lochkreis
g₂ Durchmesser der Bohrung
d_M max. Membrandurchmesser

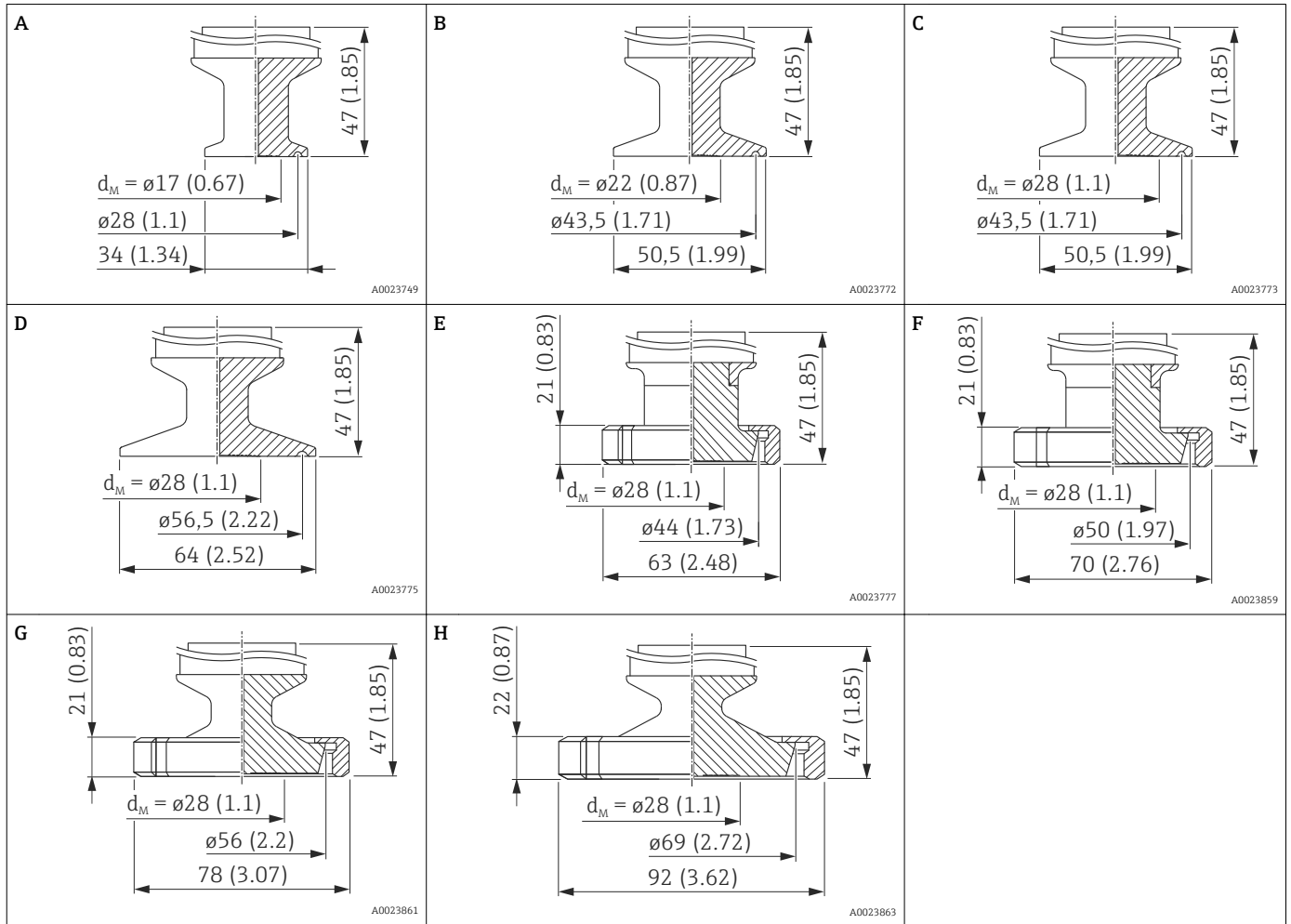
Maßeinheit mm

| Flansch ¹⁾ | | | | | | Schraublöcher | | | Gewicht | Option ²⁾ |
|-----------------------|------------------|------|------|------|-------|---------------|----------------|-------|-------------|----------------------|
| Nenn Durchmesser | Class/ Nenndruck | D | b | g | m | Anzahl | g ₂ | k | | |
| | | [mm] | [mm] | [mm] | [mm] | | [mm] | [mm] | | |
| DN | | | | | | | | | | |
| DN50 | 40 bar | 165 | 20 | 102 | 27,5 | 4 | 18 | 125 | 3 (6,6) | 7HJ |
| DN80 | 40 bar | 200 | 24 | 138 | 45,5 | 8 | 18 | 160 | 5,5 (12,13) | 7KJ |
| [in] | | | | | | | | | | |
| 2" | 150lb./sq.in | 150 | 17,5 | 92,1 | 22,55 | 4 | 18 | 120,7 | 2,2 (4,85) | 7PJ |
| 2" | 300 lb./sq.in | 165 | 20,7 | 92,1 | 22,55 | 8 | 18 | 127 | 3 (6,62) | 7RJ |
| 3" | 150 lb./sq.in | 190 | 22,3 | 127 | 40 | 4 | 18 | 152,4 | 4,7 (10,36) | 7VJ |
| 3" | 300 lb./sq.in | 210 | 27 | 127 | 40 | 8 | 22 | 168,3 | 6,6 (14,55) | 7XJ |

1) Werkstoff: AISI 316L

2) Produktkonfigurator Bestellmerkmal "Prozessanschluss"

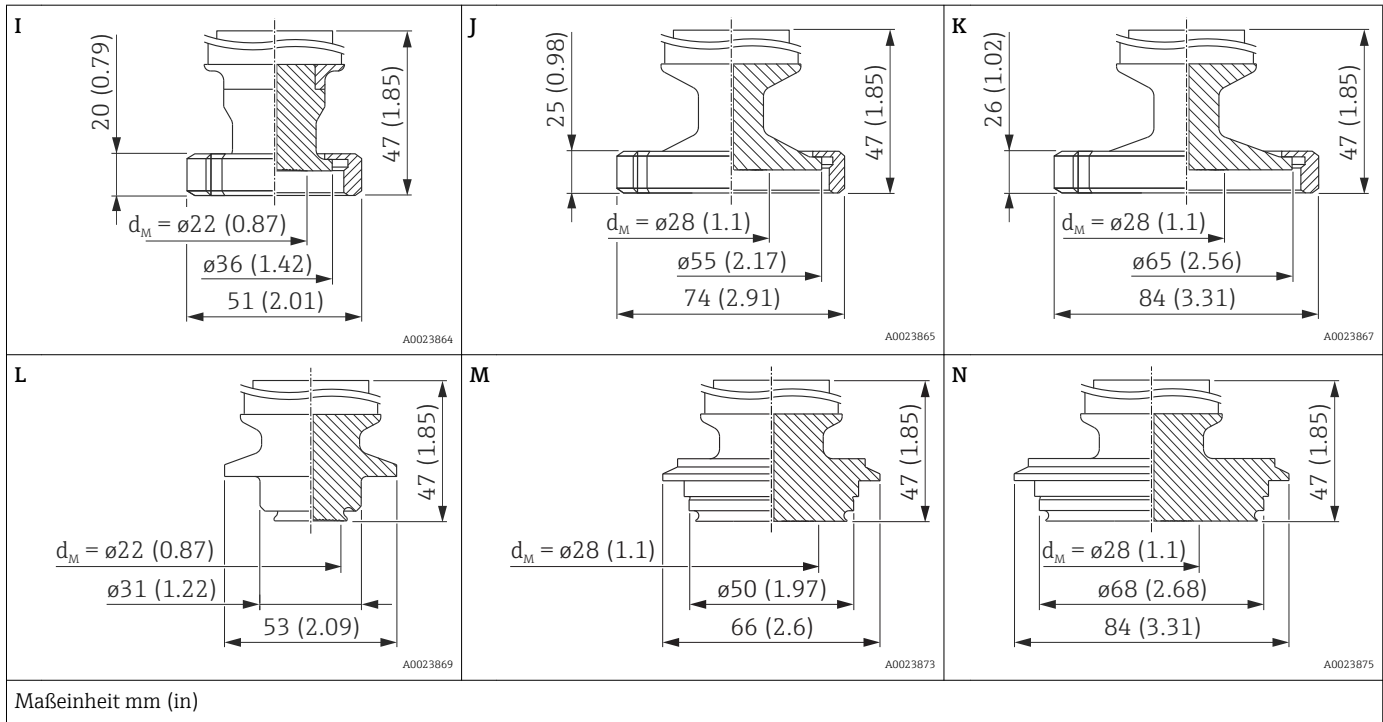
PMP51: Hygienische Prozessanschlüsse mit frontbündiger Prozessmembrane



Maßeinheit mm (in)

| Position ^{1) 2)} | Bezeichnung | Nenndruck | Gewicht | Zulassung | Option ³⁾ |
|---------------------------|--|-----------|------------|---------------------|----------------------|
| | | | kg (lb) | | |
| A | Clamp ISO2852, DN 18-22, DIN 32676 DN 15-20 | PN 40 | 0,5 (1.10) | EHEDG, 3A, ASME-BPE | TBJ |
| B | Tri-Clamp ISO2852 DN 25 (1"), DIN 32676 DN 25 | PN 40 | 0,6 (1.32) | EHEDG, 3A, ASME-BPE | TCJ |
| C | Tri-Clamp ISO2852 DN 38 (1½"), DIN 32676 DN 40 | PN 40 | 0,6 (1.32) | EHEDG, 3A, ASME-BPE | TJJ |
| D | Tri-Clamp ISO2852 DN 40-51 (2"), DIN 32676 DN 50 | PN 40 | 0,7 (1.54) | EHEDG, 3A, ASME-BPE | TDJ |
| E | DIN 11851 DN 25 | PN 40 | 0,7 (1.54) | EHEDG, 3A, ASME-BPE | MXJ |
| F | DIN 11851 DN 32 | PN 40 | 0,8 (1.76) | EHEDG, 3A, ASME-BPE | MIJ |
| G | DIN 11851 DN 40 | PN 40 | 0,9 (1.98) | EHEDG, 3A, ASME-BPE | MZJ |
| H | DIN 11851 DN 50 | PN 25 | 1,1 (2.43) | EHEDG, 3A, ASME-BPE | MRJ |

- 1) Werkstoff: AISI 316L (1.4435)
- 2) Die Rautiefe der messstoffberührten Oberfläche ist $R_a 0,76 \mu\text{m}$ (30 μin). Optional als ASME-BPE-konforme Variante für den Einsatz in biochemischen Prozessen, medienberührte Oberflächen $R_a 0,38 \mu\text{m}$ (15 μin), electropoliert; zu bestellen über das Bestellmerkmal 570 "Dienstleistung", Option "HK" im Bestellcode.
- 3) Produktkonfigurator Bestellmerkmal "Prozessanschluss"

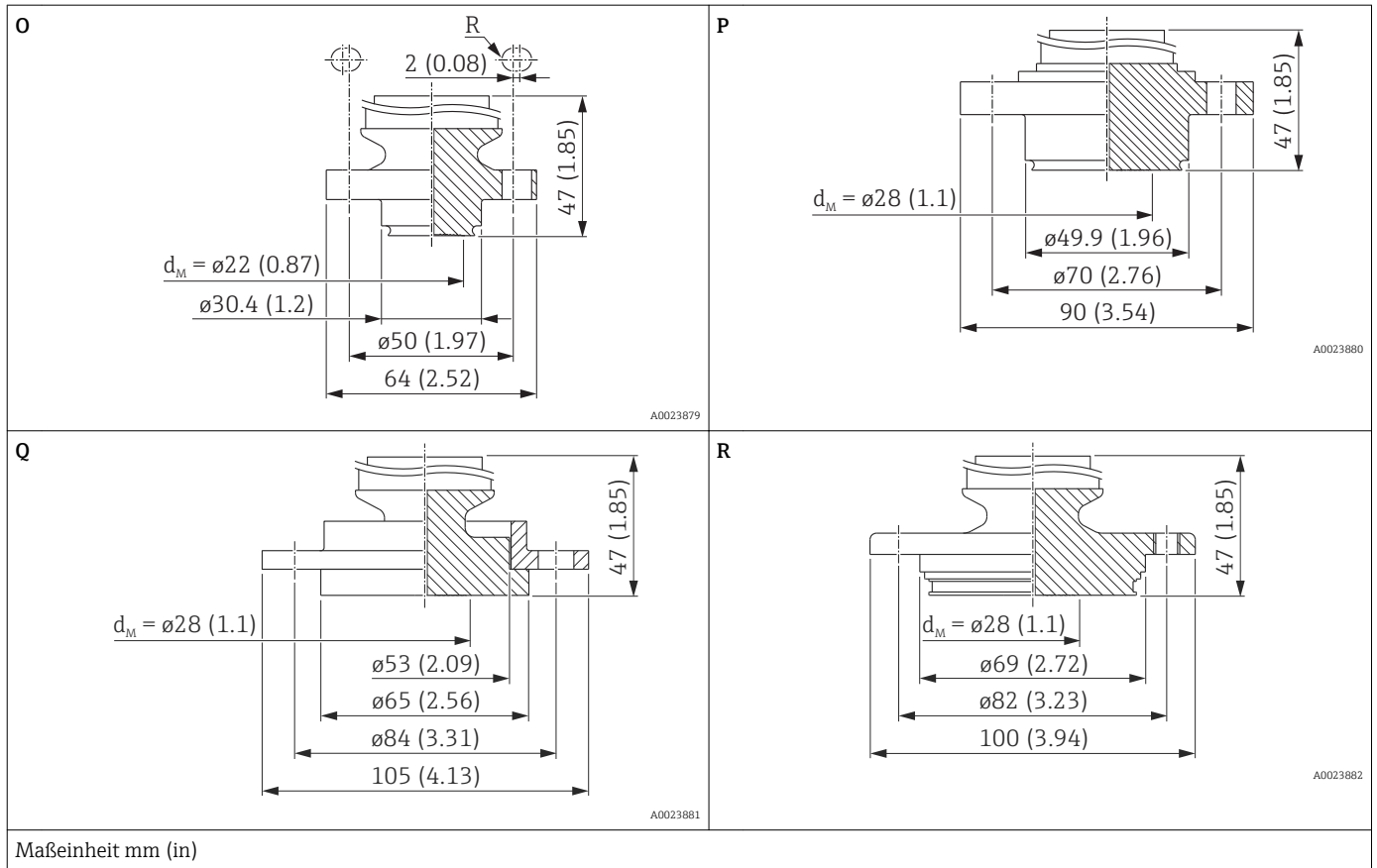


| Position ^{1) 2)} | Bezeichnung | Nenndruck | Gewicht | Zulassung | Option ³⁾ |
|---------------------------|---------------------------|-----------|------------|---------------------|----------------------|
| | | | kg (lb) | | |
| I | SMS 1" | PN 25 | 0,7 (1.54) | 3A, ASME-BPE | T6J |
| J | SMS 1½" | PN 25 | 0,8 (1.76) | 3A, ASME-BPE | T7J |
| K | SMS 2" | PN 25 | 0,9 (1.98) | 3A, ASME-BPE | TXJ |
| L | Varivent B Rohr DN 10-15 | PN 40 | 0,7 (1.54) | EHEDG, 3A, ASME-BPE | TPJ |
| M | Varivent F Rohr DN 25-32 | PN 40 | 0,9 (1.98) | EHEDG, 3A, ASME-BPE | TQJ |
| N | Varivent N Rohr DN 40-162 | PN 40 | 1,1 (2.43) | EHEDG, 3A, ASME-BPE | TRJ |

1) Werkstoff: AISI 316L (1.4435)

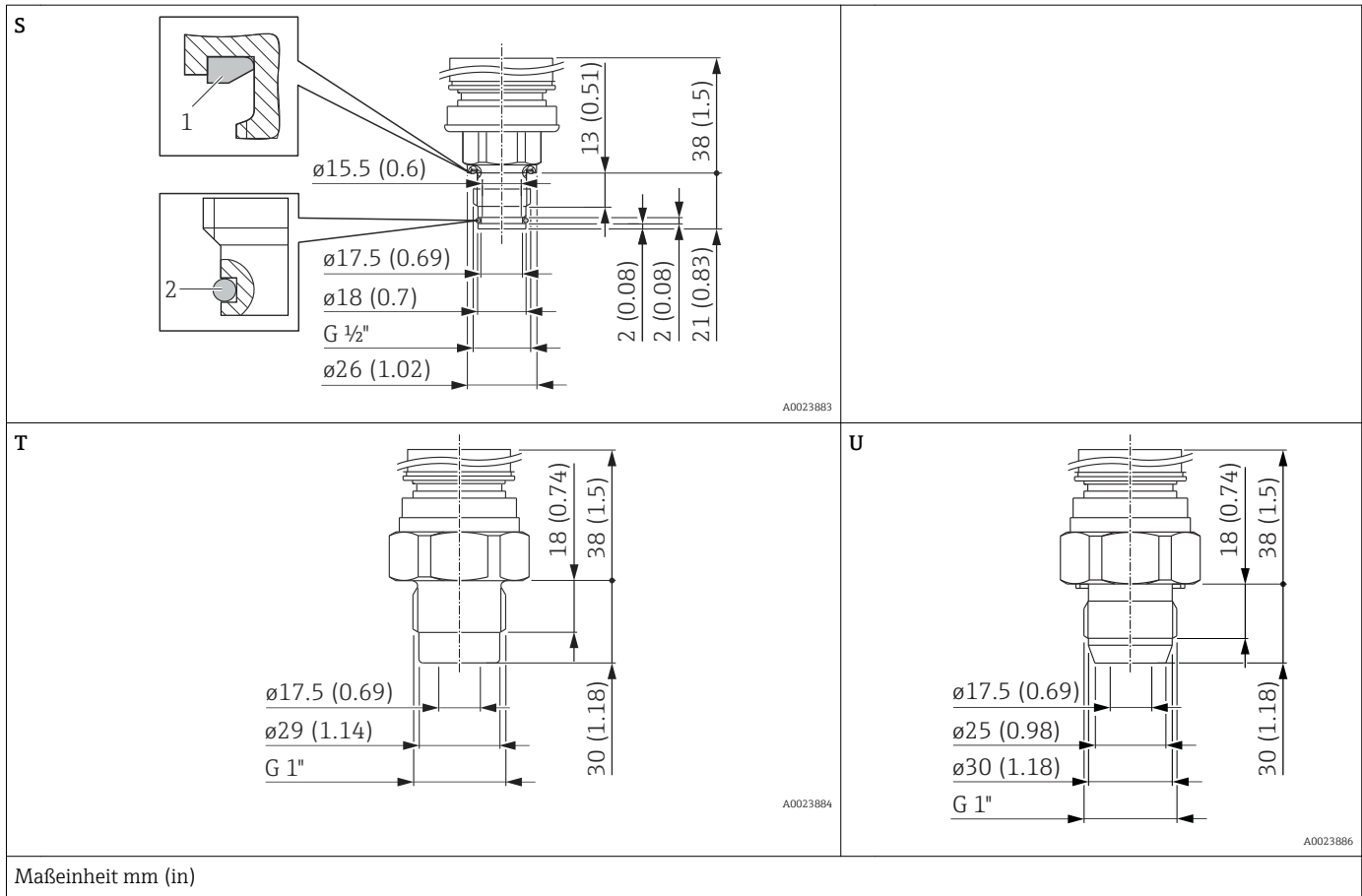
2) Die Rautiefe der messstoffberührten Oberfläche ist $R_a 0,76 \mu\text{m}$ (30 μin). Optional als ASME-BPE-konforme Variante für den Einsatz in biochemischen Prozessen, medienberührte Oberflächen $R_a 0,38 \mu\text{m}$ (15 μin), elektropoliert; zu bestellen über das Bestellmerkmal 570 "Dienstleistung", Option "HK" im Bestellcode.

3) Produktkonfigurator Bestellmerkmal "Prozessanschluss"



| Position ^{1) 2)} | Bezeichnung | Nenndruck | Schraublöcher | | Gewicht kg (lb) | Zulassung | Option ³⁾ |
|---------------------------|-----------------------|-----------|---------------|---------------|--------------------|---------------------|----------------------|
| | | | Anzahl | Durchmesser | | | |
| | | | | mm (in) | | | |
| O | NEUMO BioControl D 25 | PN 16 | 4 | R: 3,5 (0,14) | 0,8 (1.76) | EHEDG, 3A, ASME-BPE | S1J |
| P | NEUMO BioControl D 50 | PN 16 | 4 | 9 (0.35) | 1,2 (2.65) | EHEDG, 3A, ASME-BPE | S4J |
| Q | DRD DN 50 | PN 25 | 4 | 11,5 (0.45) | 1,0 (2.21) | ASME-BPE | T1J |
| R | APV Inline DN 50 | PN 40 | 6 | 8,6 (0.34) | 1,2 (2.65) | EHEDG, 3A, ASME-BPE | TPJ |
| | | | 2 | M8 | | | |

- 1) Werkstoff: AISI 316L (1.4435)
- 2) Die Rautiefe der messstoffberührten Oberfläche ist $R_a 0,76 \mu\text{m}$ ($30 \mu\text{m}$). Optional als ASME-BPE-konforme Variante für den Einsatz in biochemischen Prozessen, medienberührte Oberflächen $R_a 0,38 \mu\text{m}$ ($15 \mu\text{m}$), electropoliert; zu bestellen über das Bestellmerkmal 570 "Dienstleistung", Option "HK" im Bestellcode.
- 3) Produktkonfigurator Bestellmerkmal "Prozessanschluss"



| Position ^{1) 2)} | Bezeichnung | Dichtung | | Nenndruck | Gewicht kg (lb) | Zulassung | Option ³⁾ |
|---------------------------|-----------------------|----------|--|-----------|--------------------|--------------|----------------------|
| | | Position | Bezeichnung | | | | |
| S | Gewinde ISO228 G 1/2" | 1 | FKM Formdichtung vormontiert | PN 40 | 0,5 (1.1) | ASME-BPE | G0J |
| | | 2 | FKM O-Ring vormontiert | | | | |
| T | Gewinde ISO228 G1" | - | Dichtung wird über O-Ring hergestellt. VMQ O-Ring liegt dem Zubehör QE und QF bei. | PN 40 | 0,8 (1.76) | 3A, ASME-BPE | GZJ ⁴⁾ |
| U | Gewinde ISO228 G1" | 1 | Metallkonus | PN 100 | 0,8 (1.76) | ASME-BPE | GXJ |

1) Werkstoff: AISI 316L (1.4435)

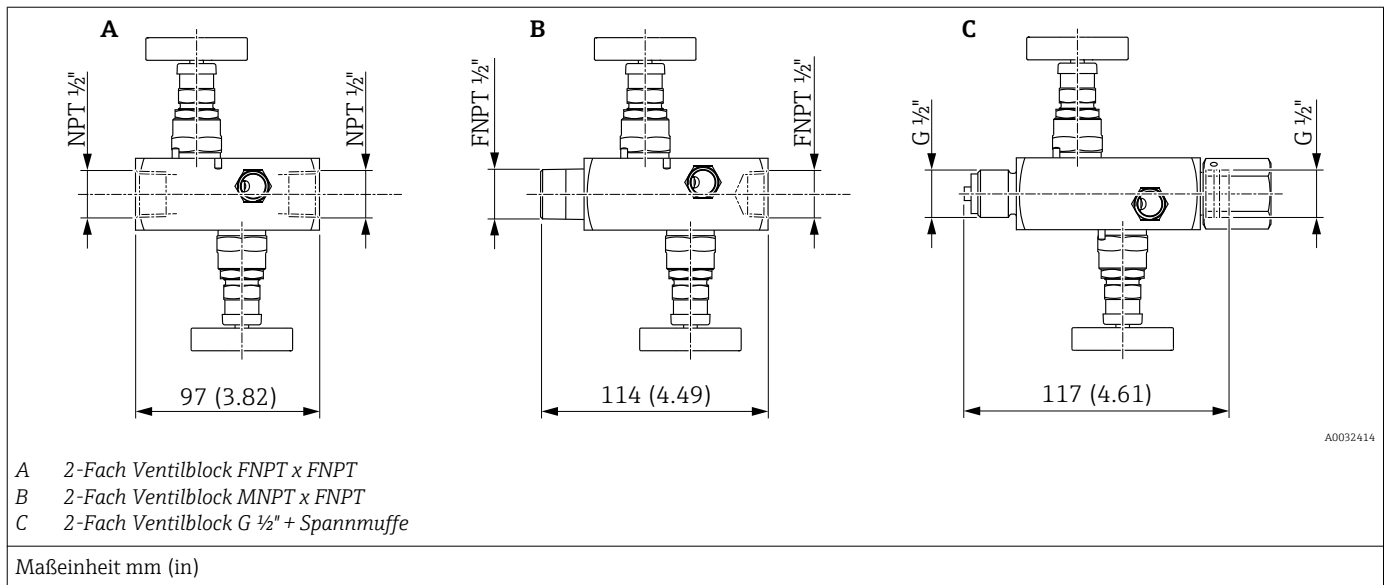
2) Die Rautiefe der messstoffberührten Oberfläche ist $R_a 0,76 \mu\text{m}$ (30 μin). Optional als ASME-BPE-konforme Variante für den Einsatz in biochemischen Prozessen, medienberührte Oberflächen $R_a 0,38 \mu\text{m}$ (15 μin), electropoliert; zu bestellen über das Bestellmerkmal 570 "Dienstleistung", Option "HK" im Bestellcode.

3) Produktkonfigurator Bestellmerkmal "Prozessanschluss"

4) EHEDG in Verbindung mit EHEDG zertifiziertem Prozess- oder Einschweißadapter; Details siehe TI00426F.

Ventilblock DA63M- (optional)

Endress+Hauser liefert gefräste Ventilblöcke über die Bestellstruktur des Transmitters in folgenden Ausführungen:



2-Fach Ventilblöcke in 316L oder AlloyC können

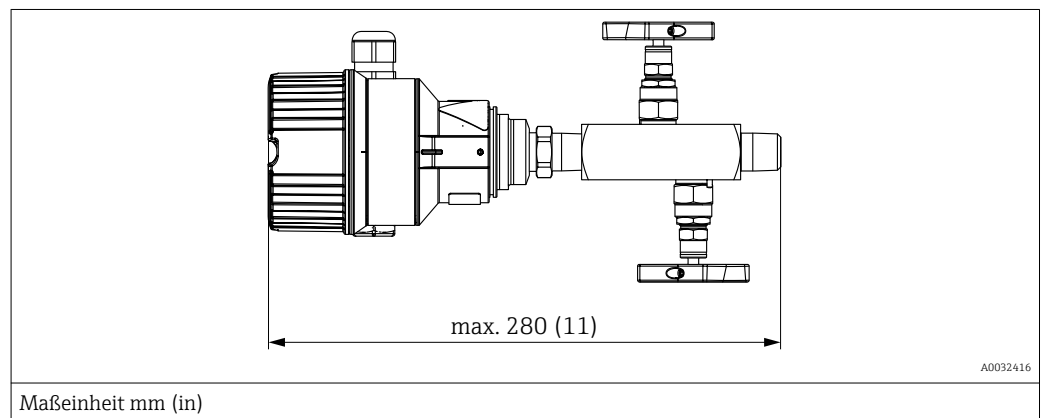
- als **beigelegtes** Zubehör bestellt werden (Dichtung für Montage liegt bei)
- als **montiertes** Zubehör bestellt werden (montierte Ventilblöcke werden mit einem dokumentierten Lecktest geliefert).

Mitbestellte Zertifikate (z.B. 3.1 Materialnachweis und NACE) und Prüfungen (z.B. PMI und Druckprüfung) gelten für den Transmitter und den Ventilblock.

Weitere Einzelheiten (Bestelloption, Abmessung, Gewicht, Werkstoffe) siehe SD01553P/00/DE "Mechanisches Zubehör für Druckmessgeräte".

Während der Lebensdauer der Ventile kann ein Nachziehen der Packung erforderlich sein.

Anbau an Ventilblock

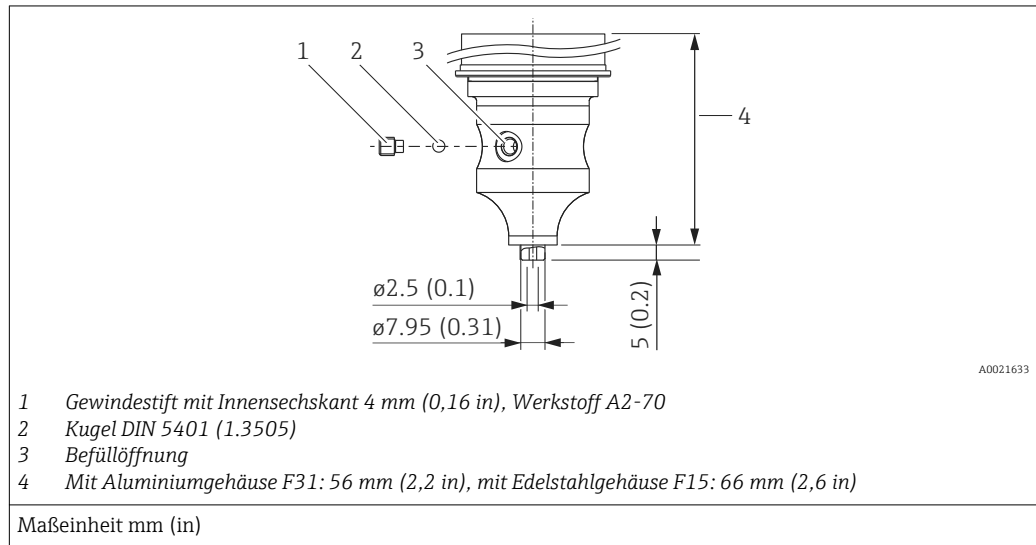


Bestellinformation:

Produktkonfigurator Bestellmerkmal "Zubehör montiert"

PMP51: Prozessanschlüsse

Vorbereitet für Druckmittleranbau

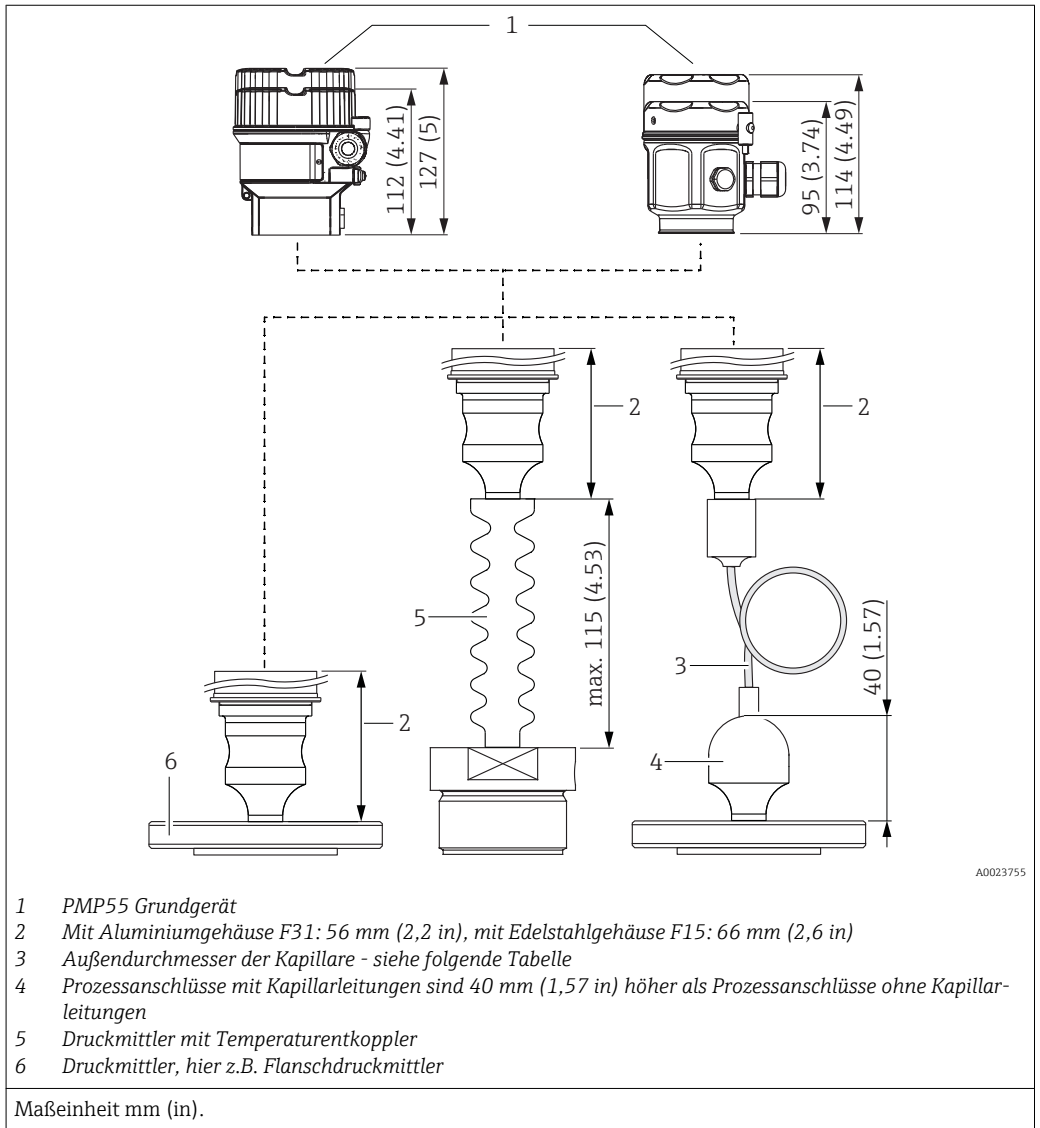


| Werkstoff | Bezeichnung | Gewicht kg (lb) | Zulassung ¹⁾ | Option ²⁾ |
|--------------------|-----------------------------------|-----------------|-------------------------|----------------------|
| AISI 316L (1.4404) | Vorbereitet für Druckmittleranbau | 1,9 (4.19) | CRN | XSJ |

1) CSA-Zulassung: Produktkonfigurator Bestellmerkmal "Zulassung"

2) Produktkonfigurator Bestellmerkmal "Prozessanschluss"

PMP55 Grundgerät - Beispiele



Außendurchmesser der Kapillare

| Bezeichnung | Außendurchmesser |
|-------------------------------------|-------------------|
| Schutzschlauch aus 316L | 8 mm (0,31 in) |
| Schutzschlauch mit PVC-Ummantelung | 10 mm (0,39 in) |
| Schutzschlauch mit PTFE-Ummantelung | 12,5 mm (0,49 in) |

Druckmittleranbindung

| Bezeichnung | Option ¹⁾ |
|----------------------|----------------------|
| Direkt | A |
| Temperaturentkoppler | B |
| m Kapillare | D |
| ft Kapillare | E |

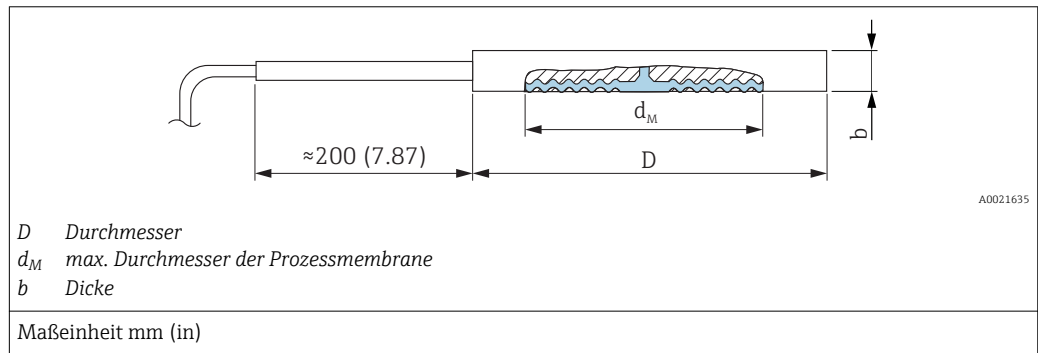
1) Produktkonfigurator Bestellmerkmal "Druckmittleranbindung"

Prozessanschlüsse für PMP55 mit frontbündiger Prozessmembrane



- In den Tabellen sind die Gewichte der Druckmittler angegeben. Für das Gewicht des Gehäuses siehe → 49
- Bei den folgenden Zeichnungen handelt es sich um Prinzipzeichnungen. D.h. die Maße eines ausgelieferten Druckmittlers können von den angegebenen Maßen in dieser Dokumentation abweichen.
- Kapitel "Planungshinweise Druckmittlersysteme" beachten → 114
- Für weitere Informationen steht Ihnen Ihr nächstes Endress+Hauser Vertriebsbüro zur Verfügung.

Druckmittler Zellenbauform

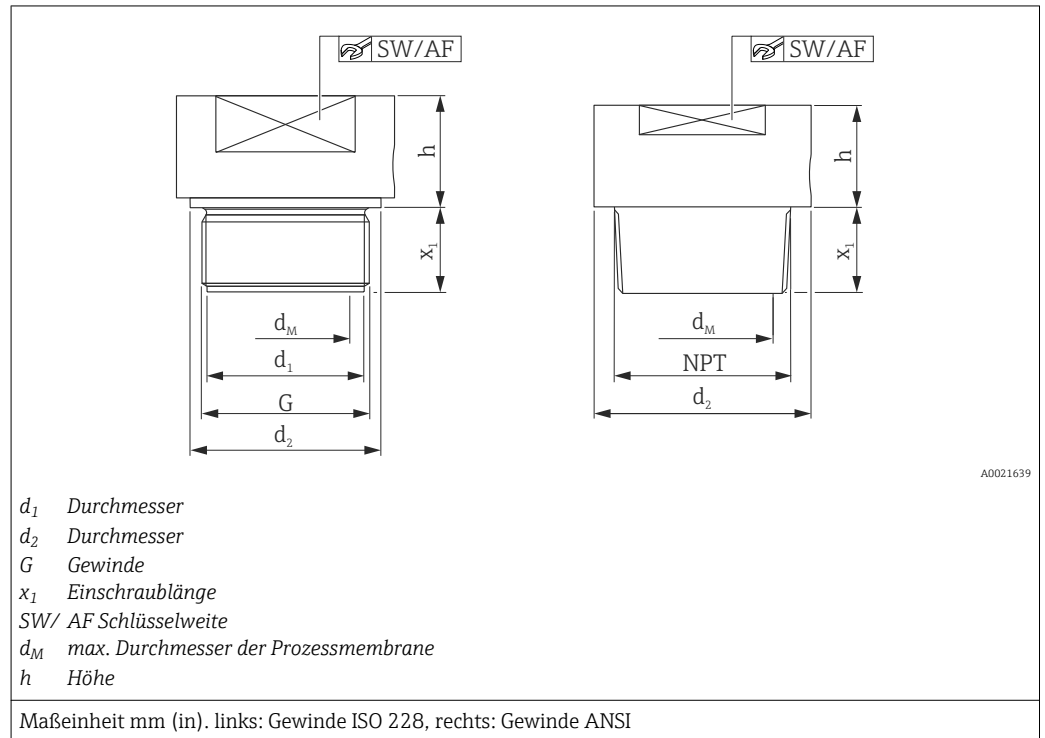


| Flansch | | | | Druckmittler | | Zulassung ¹⁾ | Option ²⁾ | |
|-----------|-----------------|-------------------------|------------|--------------|----------------|-------------------------|----------------------|-------------------|
| Werkstoff | Nenndurchmesser | Nenndruck ³⁾ | D | b | d _M | | | Gewicht |
| | | | [mm] | [mm] | [mm] | [kg (lb)] | | |
| AISI 316L | DN 50 | PN 16-400 ⁴⁾ | 102 | 20 | 59 | 1,3 (2.87) | - | UJ ⁵⁾ |
| | DN 80 | PN 16-400 ⁴⁾ | 138 | 20 | 89 | 2,3 (5.07) | - | UJJ ⁵⁾ |
| | DN 100 | PN 16-400 ⁴⁾ | 162 | 20 | 89 | 3,1 (6.84) | - | UKJ |
| | [in] | [lb/sq.in] | [in (mm)] | [in (mm)] | [in (mm)] | | | |
| | 2 | 150-2500 | 3.89 (99) | 0.79 (20) | 2.32 (59) | 1,3 (2.87) | CRN | ULJ ⁵⁾ |
| | 3 | 150-2500 | 5.00 (127) | 0.79 (20) | 3.50 (89) | 2,3 (5.07) | CRN | UMJ ⁵⁾ |
| | 4 | 150-2500 | 6.22 (158) | 0.79 (20) | 3.50 (89) | 3,1 (6.84) | CRN | URJ |

- 1) CSA-Zulassung: Produktkonfigurator Bestellmerkmal "Zulassung"
- 2) Produktkonfigurator Bestellmerkmal "Prozessanschluss"
- 3) Der angegebene Nenndruck gilt für den Druckmittler. Der maximale Druck für das Messgerät ist abhängig vom druckschwächsten Glied der ausgewählten Komponenten → 48.
- 4) Bei PTFE-Beschichtung MWP = 250 bar (3 625 psi), Details siehe "Einsatzbereich der PTFE-Folie" → 46
- 5) Mit TempC Membrane.

PMP55: Prozessanschlüsse mit frontbündiger Prozessmembrane

Gewinde ISO 228 und ANSI

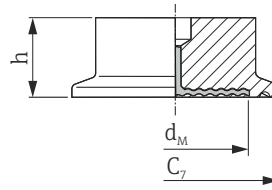


A0021639

| Einschraubgewinde | | | | | | | Druckmittler | | | Zulassung ¹⁾ | Option ²⁾ |
|-------------------|-----------|-----------|-------|-------|-------|-------|--------------|------|------------|-------------------------|----------------------|
| Werkstoff | G | Nenndruck | d_1 | d_2 | x_1 | SW/AF | d_M | h | Gewicht | | |
| | | PN | [mm] | [mm] | [mm] | | [mm] | [mm] | [kg (lb)] | | |
| AISI 316L | G 1" A | 400 | 30 | 39 | 21 | 41 | 30 | 19 | 0,4 (0.88) | - | GTJ |
| Alloy C276 | | | | | | | | | 0,5 (1.1) | - | GTC |
| AISI 316L | G 1 ½" A | 400 | 44 | 55 | 30 | 50 | 42 | 20 | 0,9 (1.98) | - | GVJ |
| Alloy C276 | | | | | | | | | 1,0 (2.21) | - | GVC |
| AISI 316L | G 2" | 400 | 56 | 68 | 30 | 65 | 50 | 20 | 1,9 (4.19) | - | GWJ |
| Alloy C276 | | | | | | | | | 2,1 (4.63) | - | GWC |
| AISI 316L | 1" MNPT | 400 | - | 45 | 28 | 41 | 24 | 17 | 0,6 (1.32) | CRN | U5J |
| Alloy C276 | | | | | | | | | 0,7 (1.54) | CRN | U5C |
| AISI 316L | 1 ½" MNPT | 400 | - | 60 | 30 | 41 | 36 | 20 | 0,9 (1.98) | CRN | U7J |
| Alloy C276 | | | | 52 | 30 | 46 | 32 | 20 | 1,0 (2.21) | CRN | U7C |
| AISI 316L | 2" MNPT | 400 | - | 78 | 30 | 65 | 38 | 35 | 1,8 (3.97) | CRN | U8J |
| Alloy C276 | | | | | | | | | 2,0 (4.41) | CRN | U8C |

1) CSA-Zulassung; Produktkonfigurator Bestellmerkmal "Zulassung"

2) Produktkonfigurator Bestellmerkmal "Prozessanschluss"

**PMP55: Prozessanschlüsse
mit frontbündiger Prozess-
membrane**
Tri-Clamp ISO 2852


A0021644

C_7 Durchmesser
 h Höhe
 d_M max. Durchmesser der Prozessmembrane

Maßeinheit mm (in)

| Werkstoff ¹⁾ | Nenndurchmesser ISO 2852 | Nenndurchmesser DIN 32676 | Nenn- durchmes- ser | C_7 | d_M | | h | Gewicht | Zulassung ²⁾ | Option ³⁾ |
|-------------------------|-----------------------------|------------------------------|---------------------------|-------|---------------|-------------------------------|-----|-------------|-----------------------------|----------------------|
| | | | | | Stan- dard | mit TempC Mem- brane | | | | |
| | | | | | [in] | [mm] | | | | |
| AISI 316L | ND 25 / 33.7 | DN 25 | 1 | 50,5 | 24 | - | 37 | 0,32 (0.71) | EHEDG, 3A, CRN, ASME-BPE | TCJ |
| | ND 38 | DN 40 | 1 ½ | 50,5 | 36 | 36 | 30 | 1 (2.21) | EHEDG, 3A, CRN, ASME-BPE | TJJ ^{4) 5)} |
| | ND 51 / 40 | DN 50 | 2 | 64 | 48 | 41 | 30 | 1,1 (2.43) | EHEDG, 3A, CRN, ASME-BPE | TDJ ^{4) 5)} |
| | ND 63.5 | - | 2 ½ | 77,5 | 61 | 61 | 30 | 0,7 (1.54) | EHEDG, 3A, ASME-BPE | TEJ ⁶⁾ |
| | ND 76,1 | - | 3 | 91 | 73 | 61 | 30 | 1,2 (2.65) | EHEDG, 3A, CRN, ASME-BPE | TFJ ⁵⁾ |

1) Rautiefen der messstoffberührten Oberflächen $R_a < 0,76 \mu\text{m}$ (29,9 μin) als Standard. Geringe Rautiefen auf Anfrage.

2) CSA-Zulassung: Produktkonfigurator Bestellmerkmal "Zulassung"

3) Produktkonfigurator Bestellmerkmal "Prozessanschluss"

4) Prozessanschlüsse ohne TempC Membrane: Optional als ASME-BPE-konforme Druckmittlervariante für den Einsatz in biochemischen Prozessen, messstoffberührte Oberflächen $R_a < 0,38 \mu\text{m}$ (15 μin) , electropoliert (die electropolierte Variante mit dem Nenndurchmesser DN 40 bzw. 1 ½ inch hat einen Standard Durchmesser d_M von 35 mm); Bestellinformation: Produktkonfigurator Bestellmerkmal "Dienstleistung", Option HK

5) Alternativ mit TempC Membrane erhältlich.

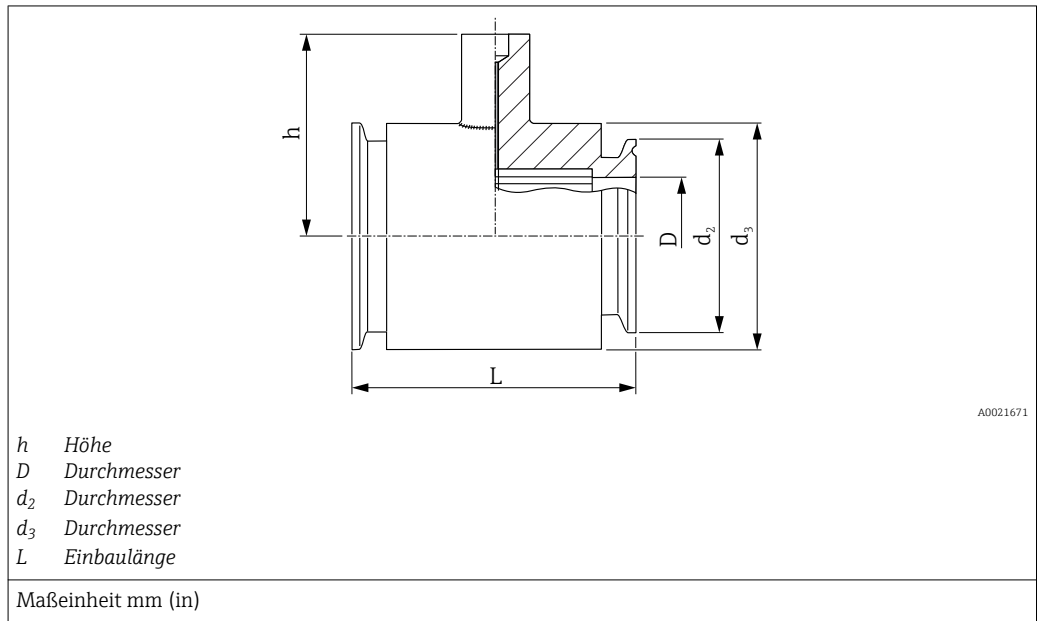
6) Mit TempC Membrane



PN max. = 40 bar (580 psi). Der maximale PN ist abhängig von der verwendeten Klammer.

PMP55: Prozessanschlüsse mit frontbündiger Prozessmembrane

Rohrdruckmittler Tri-Clamp ISO 2852

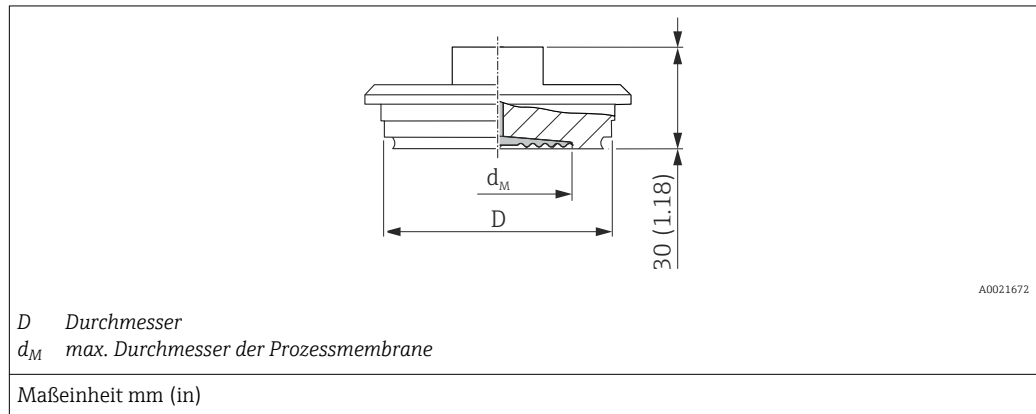


| Werkstoff ¹⁾ | Nenn-durchmesser ISO 2852 | Nenn-durchmesser | Nenn-druck | D | d ₂ | d ₃ | h | L | Gewicht [kg (lb)] | Zulas-sung ²⁾ | Option ³⁾ |
|-------------------------|---------------------------|------------------|------------|------|----------------|----------------|------|------|-------------------|--------------------------|----------------------|
| | | [in] | | [mm] | [mm] | [mm] | [mm] | [mm] | | | |
| AISI 316L | DN 10 | ¾ | PN 40 | 10,5 | 25 | 34 | 41,5 | 140 | 0,6 (1.32) | 3A, CRN | SIJ |
| | DN 25 | 1 | PN 40 | 22,5 | 50,5 | 54 | 67 | 126 | 1,7 (3.75) | 3A, CRN | SBJ |
| | DN 38 | 1 ½ | PN 40 | 35,5 | 50,5 | 69 | 67 | 126 | 1,0 (2.21) | 3A, CRN | SCJ ⁴⁾ |
| | DN 51 | 2 | PN 40 | 48,6 | 64 | 78 | 79 | 100 | 1,7 (3.75) | 3A, CRN | SDJ ⁴⁾ |

- 1) Rautiefen der messstoffberührten Oberflächen R_a < 0,76 µm (29,9 µin) als Standard.
- 2) CSA-Zulassung: Produktkonfigurator Bestellmerkmal "Zulassung"
- 3) Produktkonfigurator Bestellmerkmal "Prozessanschluss"
- 4) inkl. 3.1 und Drucktest nach Druckgeräterichtlinie, Kategorie II

PMP55: Hygienische Prozessanschlüsse mit frontbündiger Prozessmembrane

Varivent für Rohre

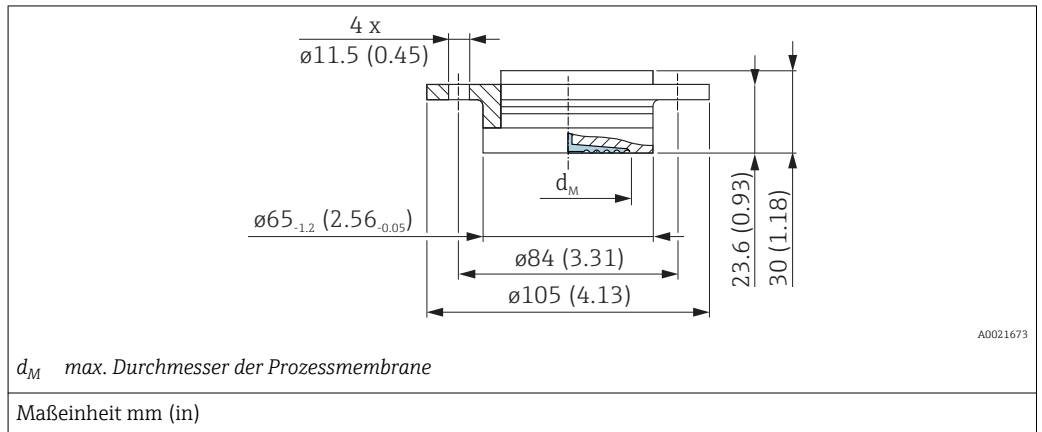


| Werkstoff ¹⁾ | Bezeichnung | Nenndruck | D | d _M | | Gewicht | Zulassung | Option ²⁾ |
|-------------------------|--------------------------------|-----------|----|----------------|--------------------|------------|---------------------|----------------------|
| | | | | Standard | mit TempC Membrane | | | |
| | | | | [mm] | [mm] | | | |
| AISI 316L | Typ F für Rohre DN 25 - DN 32 | PN 40 | 50 | 34 | 36 | 0,4 (0.88) | EHEDG, 3A, ASME-BPE | TQJ ³⁾ |
| AISI 316L | Typ N für Rohre DN 40 - DN 162 | PN 40 | 68 | 58 | 61 | 0,8 (1.76) | EHEDG, 3A, ASME-BPE | TRJ ^{4) 3)} |

- 1) Rautiefen der messstoffberührten Oberflächen $R_a < 0,76 \mu\text{m}$ ($29,9 \mu\text{in}$) als Standard.
- 2) Produktkonfigurator Bestellmerkmal "Prozessanschluss"
- 3) Alternativ mit TempC Membrane erhältlich.
- 4) Optional als ASME-BPE-konforme Druckmittlervariante für den Einsatz in biochemischen Prozessen, messstoffberührte Oberflächen $R_a < 0,38 \mu\text{m}$ ($15 \mu\text{in}$), elektropoliert; Bestellinformation: Produktkonfigurator Bestellmerkmal "Dienstleistung", Option HK. In Kombination mit der Option "Elektropoliert" sind die prozessberührenden Teile des Varivent Anschlusses Typ N aus 316L (1.4435).

PMP55: Hygienische Prozessanschlüsse mit frontbündiger Prozessmembrane

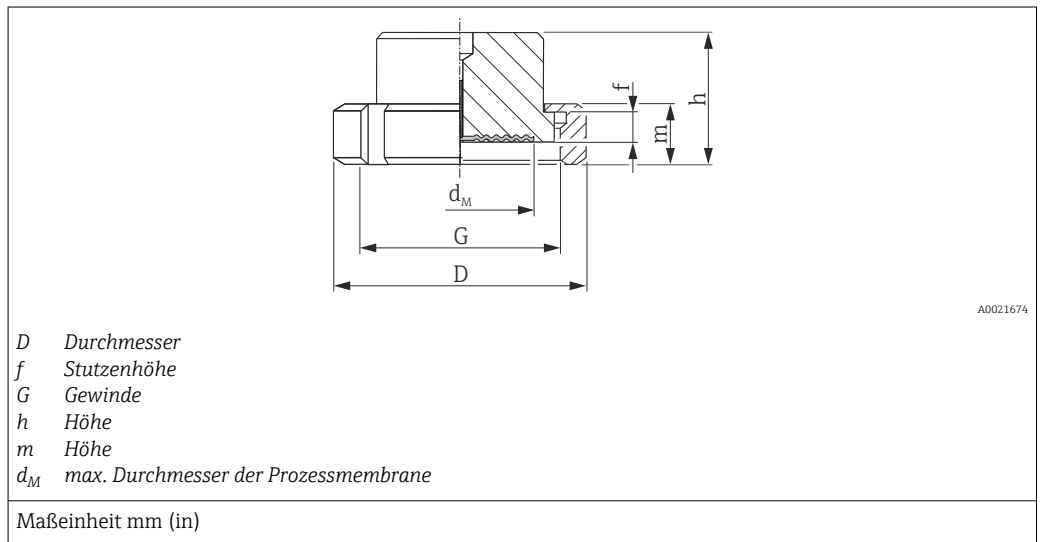
DRD DN50 (65 mm)



| Werkstoff ¹⁾ | Nenndruck | d_M | | Gewicht | Option ²⁾ |
|-------------------------|-----------|----------|--------------------|-------------|----------------------|
| | | Standard | mit TempC Membrane | | |
| | | [mm] | [mm] | [kg (lb)] | |
| AISI 316L | PN 25 | 50 | 48 | 0,75 (1.65) | TIJ ³⁾ |

- 1) Rautiefen der messstoffberührten Oberflächen $R_a < 0,76 \mu\text{m}$ ($29,9 \mu\text{in}$) als Standard.
- 2) Produktkonfigurator Bestellmerkmal "Prozessanschluss"
- 3) Alternativ mit TempC Membrane erhältlich.

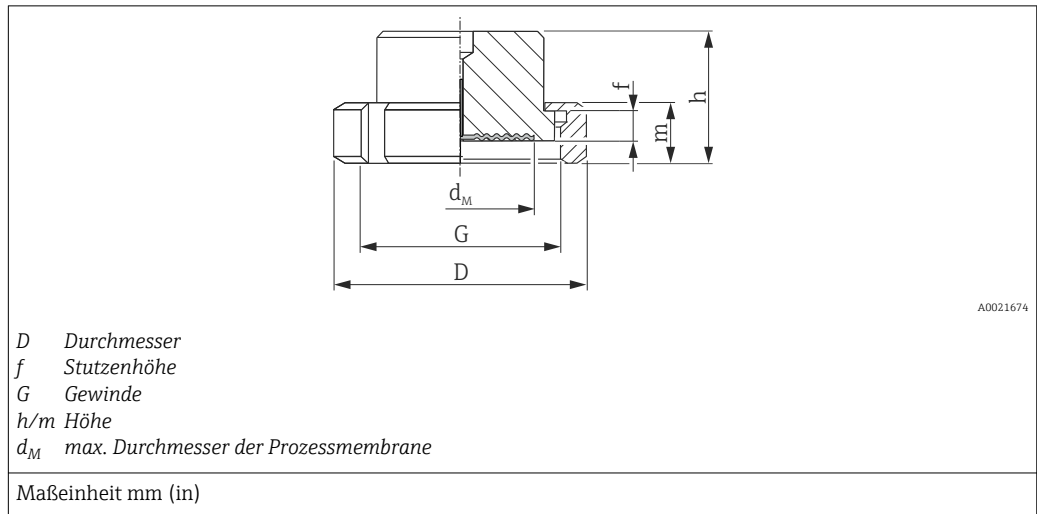
SMS-Stutzen mit Überwurfmutter



| Werkstoff ¹⁾ | Nenndurchmesser | Nenndruck | D | f | G | m | h | d_M | Gewicht | Zulassung | Option ²⁾ |
|-------------------------|-----------------|-----------|------|------|-------------|------|------|-------|-------------|--------------|----------------------|
| | | | [mm] | [mm] | | [mm] | [mm] | [mm] | | | |
| AISI 316L | 1 | PN 25 | 54 | 3,5 | Rd 40 - 1/6 | 20 | 42,5 | 24 | 0,25 (0.55) | 3A, ASME-BPE | T6J |
| | 1 ½ | PN 25 | 74 | 4 | Rd 60 - 1/6 | 25 | 57 | 36 | 0,65 (1.43) | | T7J ³⁾ |
| | 2 | PN 25 | 84 | 4 | Rd 70 - 1/6 | 26 | 62 | 48 | 1,05 (2.32) | | TXJ ³⁾ |

- 1) Rautiefen der messstoffberührten Oberflächen $R_a < 0,76 \mu\text{m}$ ($29,9 \mu\text{in}$) als Standard.
- 2) Produktkonfigurator Bestellmerkmal "Prozessanschluss"
- 3) Alternativ mit TempC Membrane erhältlich.

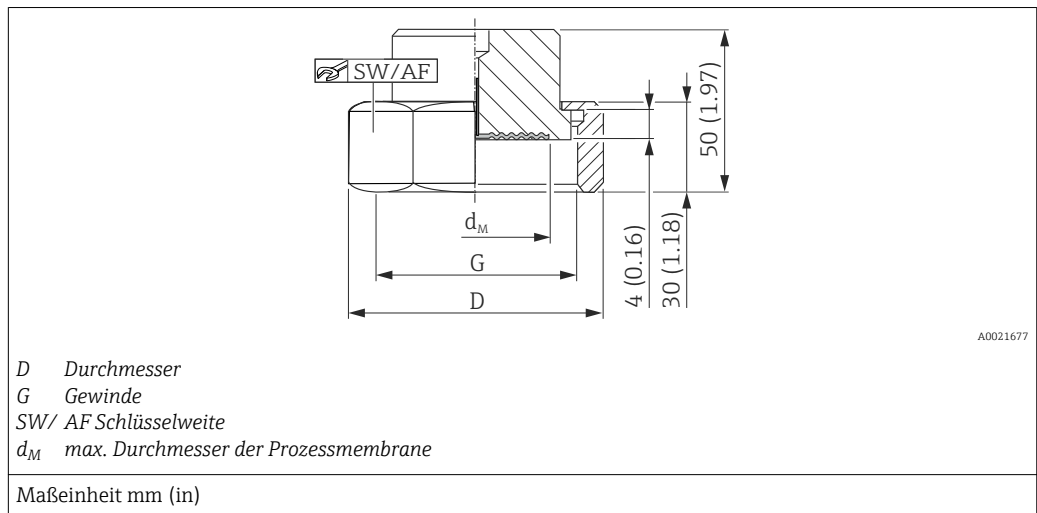
APV-RJT-Stutzen mit Überwurfmutter



| Werkstoff ¹⁾ | Nenndurchmesser | Nenndruck | D | f | G | m | h | d _M | Gewicht | Option ²⁾ |
|-------------------------|-----------------|-----------|----|-----|----------------|----|------|----------------|-------------|----------------------|
| | [in] | | | | | | | | | |
| AISI 316L | 1 | PN 40 | 77 | 6,5 | 1 13/16 - 1/8" | 22 | 42,6 | 21 | 0,45 (0.99) | T0J |
| | 1 ½ | PN 40 | 72 | 6,4 | 2 5/16 - 1/8" | 22 | 42,6 | 28 | 0,75 (1.65) | T1J |
| | 2 | PN 40 | 86 | 6,4 | 2 7/8 - 1/8" | 22 | 42,6 | 38 | 1,2 (2.65) | T2J |

- 1) Rautiefen der messstoffberührten Oberflächen R_a < 0,76 µm (29,9 µin) als Standard.
- 2) Produktkonfigurator Bestellmerkmal "Prozessanschluss"

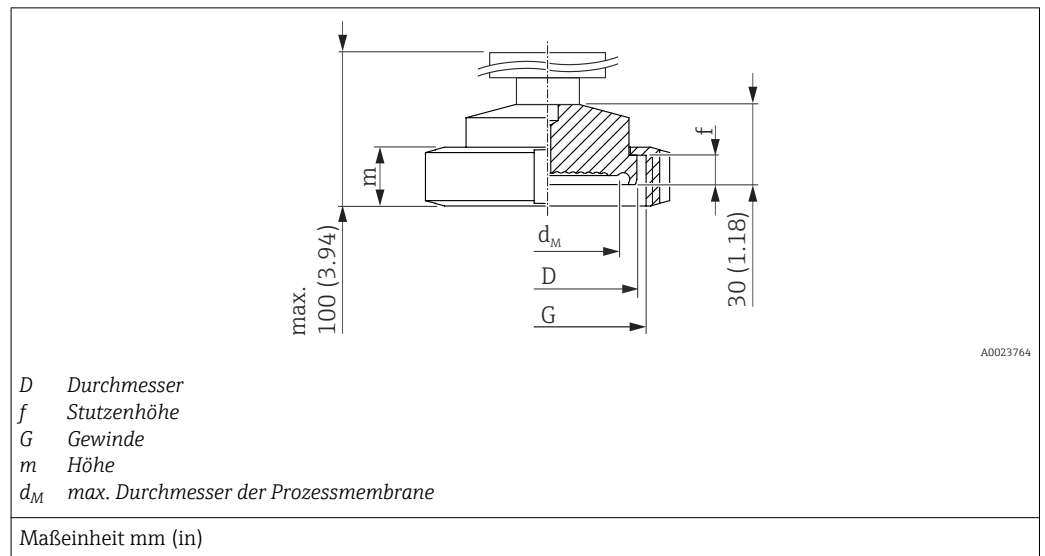
APV-ISS-Stutzen mit Überwurfmutter



| Werkstoff ¹⁾ | Nenndurchmesser | Nenndruck | D | G | SW/AF | d _M | Gewicht | Option ²⁾ |
|-------------------------|-----------------|-----------|------|-------------|-------|----------------|------------|----------------------|
| | [in] | | | | | | | |
| AISI 316L | 1 | PN 40 | 54,1 | 1 ½" - 1/8" | 46,8 | 24 | 0,4 (0.88) | T3J |
| | 1 ½ | PN 40 | 72 | 2" - 1/8" | 62 | 34 | 0,6 (1.32) | T4J |
| | 2 | PN 40 | 89 | 2 ½" - 1/8" | 77 | 45 | 1,1 (2.43) | T5J |

- 1) Rautiefen der messstoffberührten Oberflächen R_a < 0,76 µm (29,9 µin) als Standard.
- 2) Produktkonfigurator Bestellmerkmal "Prozessanschluss"

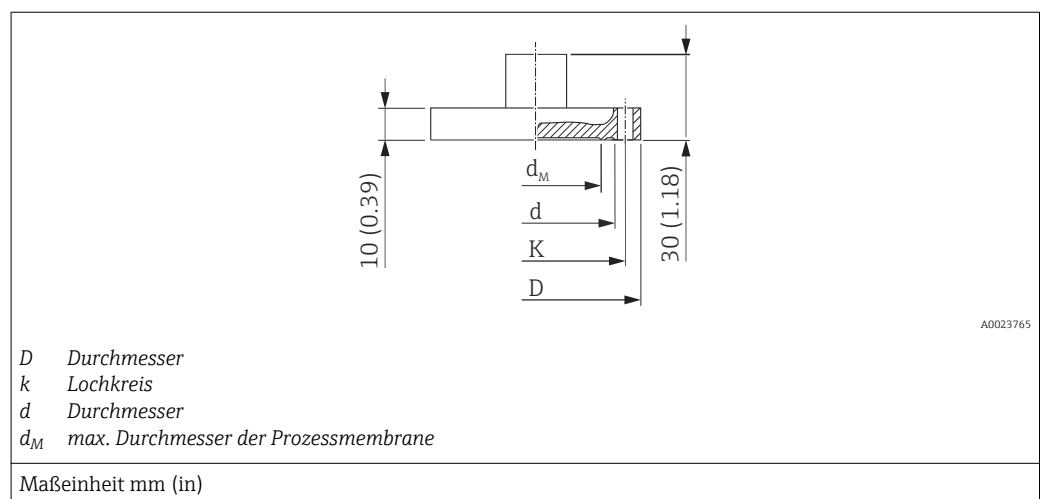
Aseptik Rohrverschraubung, Bundstutzen, DIN 11864-1 Form A; Rohr DIN 11866-A



| Werkstoff ¹⁾ | Bundstutzen | | | | Nutmutter | | Druckmittler | | Zulassung | Option ²⁾ |
|-------------------------|-----------------|-----------|------|------|--------------|----|----------------|-------------|---------------------|----------------------|
| | Nenndurchmesser | Nenndruck | D | f | G | m | d _M | Gewicht | | |
| | [in] | [bar] | [mm] | [mm] | | | [mm] | [kg (lb)] | | |
| AISI 316L | DN 40 | PN 40 | 55 | 10 | Rd 65 x 1/6" | 21 | 36 | 0,63 (1.39) | EHEDG, 3A, ASME-BPE | NCJ |
| | DN 50 | PN 25 | 67 | 11 | Rd 78 x 1/6" | 22 | 48 | 0,92 (2.03) | | |

- 1) Rautiefen der messstoffberührten Oberflächen $R_a < 0,76 \mu\text{m}$ ($29,9 \mu\text{in}$) als Standard.
- 2) Produktkonfigurator Bestellmerkmal "Prozessanschluss"

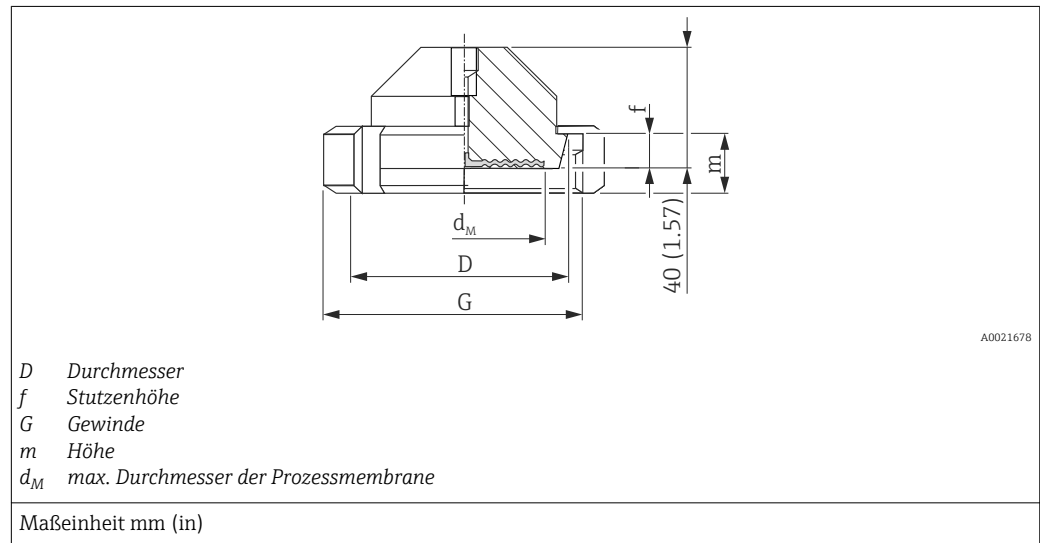
Aseptik-Flanschverbindung, DIN 11864-2 Form A; Rohr DIN 11866-1



| Werkstoff ¹⁾ | Bundflansch | | | | | Druckmittler | | Zulassung | Option ²⁾ |
|-------------------------|------------------|------------|------|------|------|----------------|------------|---------------------|----------------------|
| | Nenn Durchmesser | Nenn Druck | K | d | D | d _M | Gewicht | | |
| | [in] | [bar] | [mm] | [mm] | [mm] | [mm] | [kg (lb)] | | |
| AISI 316L | DN 32 | PN 16 | 59 | 47,7 | 76 | 25 | 1,5 (3.31) | EHEDG, 3A, ASME-BPE | NFJ |
| | DN 40 | | 65 | 53,7 | 82 | 35 | 1,7 (3.75) | | NXJ |
| | DN 50 | | 77 | 65,7 | 94 | 45 | 2,2 (4.85) | | NZJ |

- 1) Rautiefen der messstoffberührten Oberflächen $R_a < 0,76 \mu\text{m}$ ($29,9 \mu\text{in}$) als Standard.
 2) Produktkonfigurator Bestellmerkmal "Prozessanschluss"

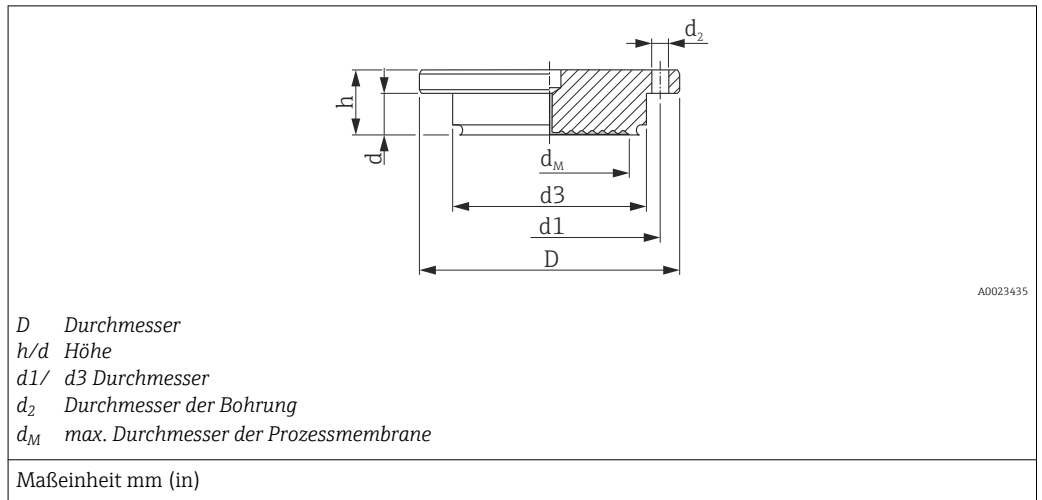
Kegelstutzen mit Nutüberwurfmutter, DIN 11851



| Werkstoff ¹⁾ | Kegelstutzen | | | | Nutmutter | | Druckmittler | | | Zulassung | Option ²⁾ |
|-------------------------|------------------|------------|------|----|---------------|------|----------------|--------------------|-------------|---------------------|----------------------|
| | Nenn Durchmesser | Nenn Druck | D | f | G | m | d _M | | Gewicht | | |
| | | PN | | | | | Standard | mit TempC Membrane | | | |
| [in] | [bar] | [mm] | [mm] | | [mm] | [mm] | [mm] | [kg (lb)] | | | |
| AISI 316L | DN 32 | PN 40 | 50 | 10 | Rd 58 x 1/6" | 21 | 32 | 28 | 0,45 (0.99) | EHEDG, 3A, ASME-BPE | MIJ ³⁾ |
| | DN 40 | PN 40 | 56 | 10 | Rd 65 x 1/6" | 21 | 38 | 36 | 0,45 (0.99) | | MZJ ³⁾ |
| | DN 50 | PN 25 | 68,5 | 11 | Rd 78 x 1/6" | 19 | 52 | 48 | 1,1 (2.43) | | MRJ ³⁾ |
| | DN 65 | PN 25 | 86 | 12 | Rd 95 x 1/6" | 21 | 66 | 61 | 2,0 (4.41) | | MSJ ³⁾ |
| | DN 80 | PN 25 | 100 | 12 | Rd 110 x 1/4" | 26 | 81 | 61 | 2,55 (5.62) | | MTJ ³⁾ |

- 1) Rautiefen der messstoffberührten Oberflächen $R_a < 0,76 \mu\text{m}$ ($29,9 \mu\text{in}$) als Standard.
 2) Produktkonfigurator Bestellmerkmal "Prozessanschluss"
 3) Alternativ mit TempC Membrane erhältlich.

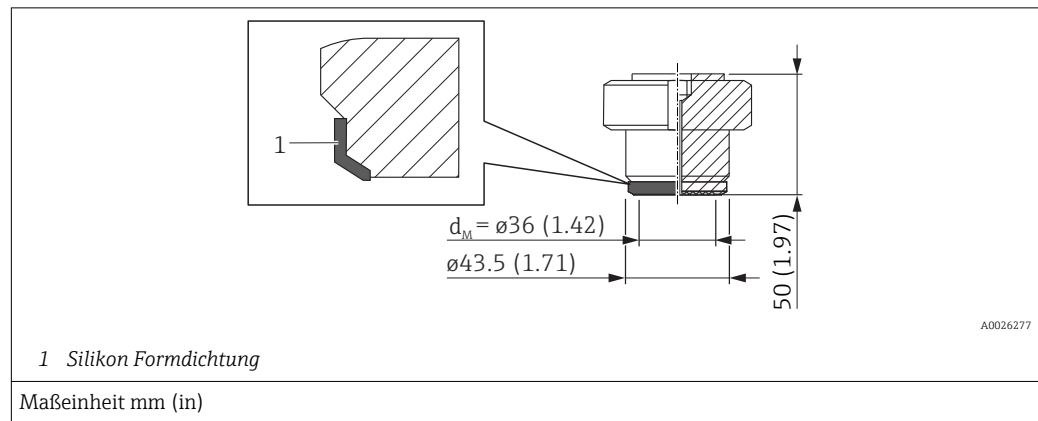
NEUMO BioControl



| Werkstoff ¹⁾ | NEUMO BioControl Prozesstemperaturbereich: -10 ... +200 °C (+14 ... +392 °F) | | | | | | | | Druckmittler | | | Zulassung | Option ²⁾ |
|-------------------------|---|------------|------|------|----------------|----------------|----------------|------|----------------|--------------------|------------|---------------------|----------------------|
| | Nenn-durchmesser | Nenn-druck | D | d | d ₂ | d ₃ | d ₁ | h | d _M | | Gewicht | | |
| | | | | | | | | | Standard | mit TempC Membrane | | | |
| | [bar] | [mm] | [mm] | [mm] | [mm] | [mm] | [mm] | [mm] | [mm] | [kg (lb)] | | | |
| AISI 316L | DN 50 | PN 16 | 90 | 17 | 4 x Ø 9 | 50 | 70 | 27 | 40 | 36 | 1,1 (2.43) | 3A, ASME-BPE | S4j ³⁾ |
| | DN 80 | PN 16 | 140 | 25 | 4 x Ø 11 | 87,4 | 115 | 37 | 61 | 61 | 2,6 (5.73) | EHEDG, 3A, ASME-BPE | S6j ⁴⁾ |

- 1) Rautiefen der messstoffberührten Oberflächen $R_a < 0,76 \mu\text{m}$ (29,9 μin) als Standard.
- 2) Produktkonfigurator Bestellmerkmal "Prozessanschluss"
- 3) Alternativ mit TempC Membrane erhältlich.
- 4) Mit TempC Membrane

Universal Prozessadapter

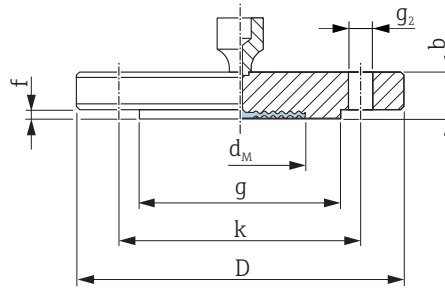


| Bezeichnung | Nenndruck | Werkstoff ¹⁾ | Gewicht | Zulassung ²⁾ | Option ³⁾ |
|--|-----------|-------------------------|------------|-------------------------|----------------------|
| | | | [kg (lb)] | | |
| Universal Prozessadapter inkl. Silikon Formdichtung (Ersatzteilnr.: 52023572) FDA 21CFR177.2600/USP Class VI | PN 10 | AISI 316L (1.4435) | 0,8 (1.76) | EHEDG, 3A, ASME-BPE | UPJ ^{4) 5)} |

- 1) Die Rautiefe der messstoffberührten Oberfläche ist $R_a < 0,76 \mu\text{m}$ ($29,9 \mu\text{in}$). Optional als ASME-BPE-konforme Variante für den Einsatz in biochemischen Prozessen, medienberührte Oberflächen $R_a < 0,38 \mu\text{m}$ ($15 \mu\text{in}$) elektropoliert Bestellinformation: Produktkonfigurator Bestellmerkmal "Dienstleistung", Option "HK"
- 2) EHEDG oder 3A Zulassung nur mit zugelassenem Prozessanschluss.
- 3) Produktkonfigurator Bestellmerkmal "Prozessanschluss"
- 4) Endress+Hauser liefert diese Nutmutter in Edelstahl AISI 304 (1.4301) oder in AISI 304L (1.4307) aus.
- 5) Alternativ mit TempC Membrane erhältlich.

PMP55: Prozessanschlüsse mit frontbündiger Prozessmembrane

EN-/DIN-Flansche, Anschlussmaße gemäß EN 1092-1/DIN 2527 und DIN 2501-1



A0021680

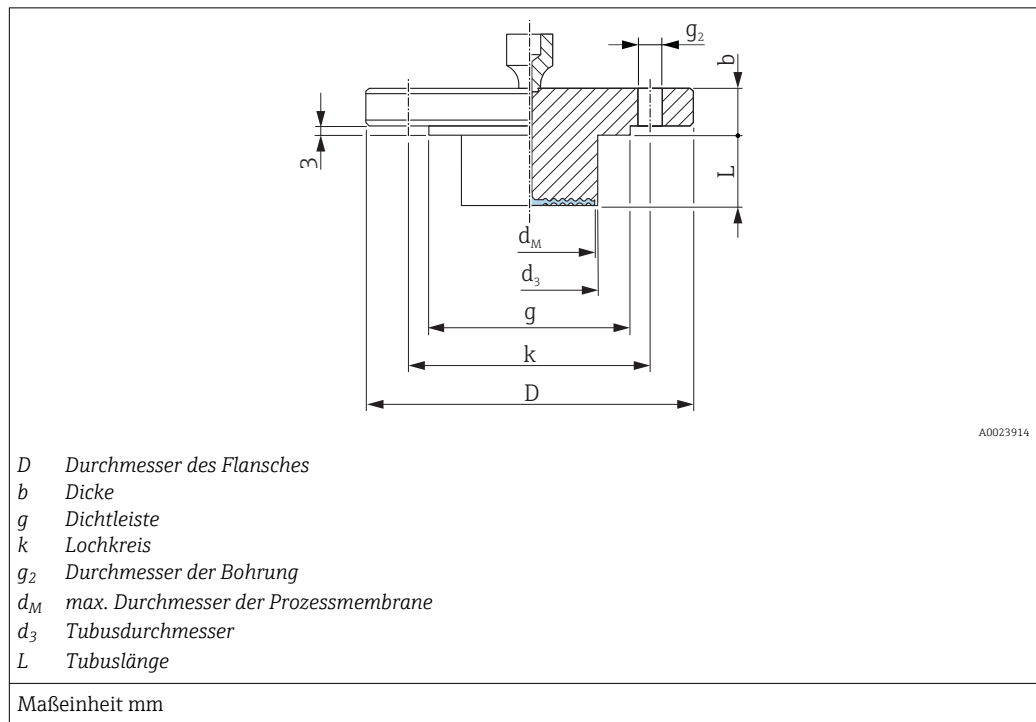
- D Durchmesser des Flansches
- b Dicke
- g Dichtleiste
- f Dichtleiste
- k Lochkreis
- g₂ Durchmesser der Bohrung
- d_M max. Durchmesser der Prozessmembrane

Maßeinheit mm

| Flansch ^{1) 2) 3)} | | | | | | | Schraublöcher | | | Druckmittler | | Option ⁴⁾ |
|-----------------------------|------------|--------------------|------|------|------|------|---------------|----------------|------|----------------|--------------|----------------------|
| Nenn Durchmesser | Nenn druck | Form ⁵⁾ | D | b | g | f | Anzahl | g ₂ | k | d _M | Gewicht | |
| | | | [mm] | [mm] | [mm] | [mm] | | [mm] | [mm] | [mm] | | |
| DN 25 | 10-40 | B1 (D) | 115 | 18 | 68 | 3 | 4 | 14 | 85 | 32 | 2,1 (4.63) | CNJ ⁶⁾ |
| DN 25 | 63-160 | B2 (E) | 140 | 24 | 68 | 2 | 4 | 18 | 100 | 28 | 2,5 (5.51) | QIJ |
| DN 25 | 250 | B2 (E) | 150 | 28 | 68 | 2 | 4 | 22 | 105 | 28 | 3,7 (8.16) | QJJ |
| DN 25 | 400 | B2 (E) | 180 | 38 | 68 | 2 | 4 | 26 | 130 | 28 | 7,0 (15.44) | QSJ |
| DN 32 | 10-40 | B1 (D) | 140 | 18 | 77 | 2,6 | 4 | 18 | 100 | 34 | 1,9 (4.19) | CPJ |
| DN 40 | 10-40 | B1 (D) | 150 | 18 | 87 | 2,6 | 4 | 18 | 110 | 48 | 2,2 (4.85) | CQJ |
| DN 50 | 10-40 | B1 (D) | 165 | 20 | 102 | 3 | 4 | 18 | 125 | 59 | 3,0 (6.62) | CXJ ⁶⁾ |
| DN 50 | 63 | B2 (E) | 180 | 26 | 102 | 3 | 4 | 22 | 135 | 59 | 4,6 (10.14) | PDJ |
| DN 50 | 100-160 | B2 (E) | 195 | 30 | 102 | 3 | 4 | 26 | 145 | 59 | 6,2 (13.67) | QOJ |
| DN 50 | 250 | B2 (E) | 200 | 38 | 102 | 3 | 8 | 26 | 150 | 59 | 7,7 (16.98) | QMJ |
| DN 50 | 400 | B2 (E) | 235 | 52 | 102 | 3 | 8 | 30 | 180 | 59 | 14,7 (32.41) | QVJ |
| DN 80 | 10-40 | B1 (D) | 200 | 24 | 138 | 3,5 | 8 | 18 | 160 | 89 | 5,3 (11.69) | CZJ ⁶⁾ |
| DN 80 | 100 | B2 (E) | 230 | 32 | 138 | 4 | 8 | 24 | 180 | 89 | 8,9 (19.62) | PPJ |
| DN 100 | 100 | B2 (E) | 265 | 36 | 175 | 5 | 8 | 30 | 210 | 89 | 13,7 (30.21) | PQJ |

- 1) Werkstoff: AISI 316L
- 2) Die Rautiefe der messstoffberührten Oberfläche inklusive Dichtleiste der Flansche (alle Normen) aus Alloy C276, Monel, Tantal, Rhodium>Gold oder PTFE ist R_a < 0,8 µm (31,5 µin). Geringere Rautiefen auf Anfrage.
- 3) Die Flanschdichtleiste aus dem gleichen Material wie die Prozessmembrane.
- 4) Produktkonfigurator Bestellmerkmal "Prozessanschluss"
- 5) Bezeichnung gemäß DIN 2527 in Klammern
- 6) Alternativ mit TempC Membrane erhältlich. Veränderte Durchmesser der Prozessmembrane bei TempC Ausführung: DN25: 28 mm; DN50: 61 mm.

EN-/DIN-Flansche mit Tubus, Anschlussmaße gemäß EN 1092-1/DIN 2527 und DIN 2501-1



| Flansch ^{1) 2)} | | | | | | Schraublöcher | | | Druckmittler | | Option ³⁾ |
|--------------------------|------------|--------------------|------|------|------|---------------|----------------|------|----------------|----------------|----------------------|
| Nenn Durchmesser | Nenn Druck | Form ⁴⁾ | D | b | g | Anzahl | g ₂ | k | d _M | Gewicht | |
| | | | [mm] | [mm] | [mm] | | [mm] | [mm] | [mm] | d _M | |
| DN 50 | PN 10-40 | B1 (D) | 165 | 20 | 102 | 4 | 18 | 125 | 47 | ⁵⁾ | FDJ ⁵⁾ |
| DN 80 | PN 10-40 | B1 (D) | 200 | 24 | 138 | 8 | 18 | 160 | 72 | ⁵⁾ | FEJ ⁵⁾ |

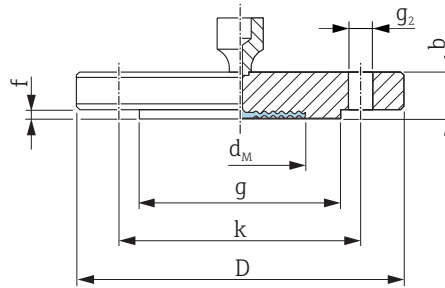
- 1) Werkstoff: AISI 316L
- 2) Bei Prozessmembranen aus Alloy C276, Monel oder Tantal ist die Flanschdichtleiste und das Tubusrohr aus 316L
- 3) Produktkonfigurator Bestellmerkmal "Prozessanschluss"
- 4) Bezeichnung gemäß DIN 2527 in Klammern
- 5) wahlweise mit 50 mm (1,97 in), 100 mm (3,94 in) und 200 mm (7,87 in)-Tubus, für Tubusdurchmesser und Gewicht siehe folgende Tabelle

| Option ¹⁾ | Nenn Durchmesser | Nenn Druck | (L) | d ₃ | Gewicht |
|----------------------|------------------|------------|----------------|----------------|--------------------------------------|
| | | | [mm] | [mm] | [kg (lb)] |
| FDJ | DN 50 | PN 10-40 | 50 / 100 / 200 | 48,3 | 3,2 (7.1) / 3,8 (8.4) / 4,4 (9.7) |
| FEJ | DN 80 | PN 10-40 | 50 / 100 / 200 | 76 | 6,2 (13.7) / 6,7 (14.8) / 7,8 (17.2) |

- 1) Produktkonfigurator Bestellmerkmal "Prozessanschluss"

PMP55: Prozessanschlüsse mit frontbündiger Prozessmembrane

ASME-Flansche, gemäß Anschlussmaße ASME B 16.5, Dichtleiste RF



A0023913

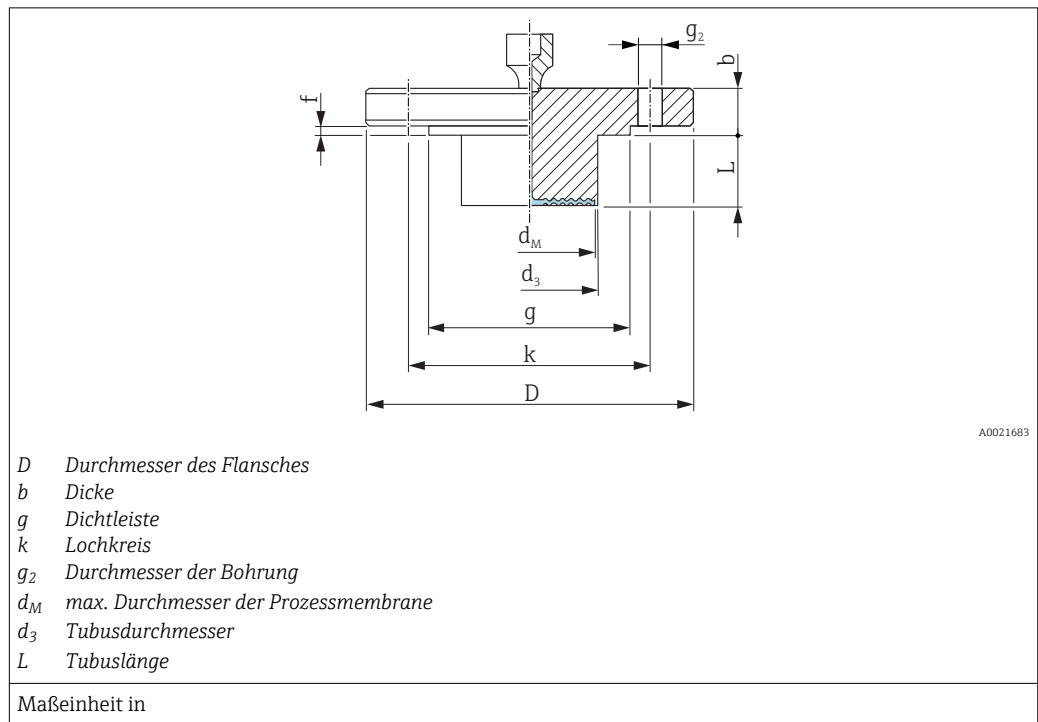
- D Durchmesser des Flansches
- b Dicke
- g Dichtleiste
- f Dichtleiste
- k Lochkreis
- g₂ Durchmesser der Bohrung
- d_M max. Membrandurchmesser

Maßeinheit in

| Flansch ^{1) 2) 3)} | | | | | | Schraublöcher | | | Druckmittler | | Zulassung ⁴⁾ | Option ⁵⁾ |
|-----------------------------|-------------|------|------|------|------|---------------|----------------|------|----------------|--------------|-------------------------|----------------------|
| Ne Nenndurchmesser | Class | D | b | g | f | Anzahl | g ₂ | k | d _M | Gewicht | | |
| [in] | [lb./sq.in] | [in] | [in] | [in] | [in] | | [in] | [in] | [in] | [kg (lb)] | | |
| 1 | 150 | 4,25 | 0,56 | 2 | 0,08 | 4 | 0,62 | 3,12 | 1,26 | 1,2 (2.65) | CRN ⁶⁾ | ACJ ⁷⁾ |
| 1 | 300 | 4,88 | 0,69 | 2 | 0,08 | 4 | 0,75 | 3,5 | 1,26 | 1,3 (2.87) | CRN | ANJ ⁷⁾ |
| 1 | 400/600 | 4,88 | 0,69 | 2 | 0,25 | 4 | 0,75 | 3,5 | 1,26 | 1,4 (3.09) | CRN | A0J |
| 1 | 900/1500 | 5,88 | 1,12 | 2 | 0,25 | 4 | 1 | 4 | 1,26 | 3,2 (7.06) | CRN | A2J |
| 1 | 2500 | 6,25 | 1,38 | 2 | 0,25 | 4 | 1 | 4,25 | 1,26 | 4,6 (10.14) | CRN | A4J |
| 1 ½ | 150 | 5 | 0,69 | 2,88 | 0,06 | 4 | 0,62 | 3,88 | 1,89 | 1,5 (3.31) | CRN | AEJ |
| 1 ½ | 300 | 6,12 | 0,81 | 2,88 | 0,06 | 4 | 0,88 | 4,5 | 1,89 | 2,6 (5.73) | CRN | AQJ |
| 2 | 150 | 6 | 0,75 | 3,62 | 0,06 | 4 | 0,75 | 4,75 | 2,32 | 2,2 (4.85) | CRN | AFJ ⁷⁾ |
| 2 | 300 | 6,5 | 0,88 | 3,62 | 0,06 | 8 | 0,75 | 5 | 2,32 | 3,4 (7.5) | CRN | ARJ ⁷⁾ |
| 2 | 400/600 | 6,5 | 1 | 3,62 | 0,25 | 8 | 0,75 | 5 | 2,32 | 4,3 (9.48) | CRN | A1J |
| 2 | 900/1500 | 8,5 | 1,5 | 3,62 | 0,25 | 8 | 1 | 6,5 | 2,32 | 10,3 (22.71) | CRN | A3J |
| 2 | 2500 | 9,25 | 2 | 3,62 | 0,25 | 8 | 1,12 | 6,75 | 2,32 | 15,8 (34.84) | CRN | A5J |
| 3 | 150 | 7,5 | 0,94 | 5 | 0,06 | 4 | 0,75 | 6 | 3,5 | 5,1 (11.25) | CRN | AGJ ⁷⁾ |
| 3 | 300 | 8,25 | 1,12 | 5 | 0,06 | 8 | 0,75 | 6 | 3,5 | 7,0 (15.44) | CRN | ASJ ⁷⁾ |
| 4 | 150 | 9 | 0,94 | 6,19 | 0,06 | 8 | 0,75 | 7,5 | 3,5 | 7,2 (15.88) | CRN | AHJ |
| 4 | 300 | 10 | 1,25 | 6,19 | 0,06 | 8 | 0,88 | 7,88 | 3,5 | 11,7 (25.8) | CRN | ATJ |

- 1) Werkstoff AISI 316/316L: Kombination aus AISI 316 für erforderliche Druckfestigkeit und AISI 316L für erforderliche chemische Beständigkeit (dual rated)
- 2) Die Rautiefe der messstoffberührten Oberfläche inklusive Dichtleiste der Flansche (alle Normen) aus Alloy C276, Monel, Tantal, Rhodium>Gold oder PTFE ist R_a < 0,8 µm (31,5 µin). Geringere Rautiefen auf Anfrage.
- 3) Die Flanschdichtleiste ist aus dem gleichen Material wie die Prozessmembrane.
- 4) CSA-Zulassung: Produktkonfigurator Bestellmerkmal "Zulassung"
- 5) Produktkonfigurator Bestellmerkmal "Prozessanschluss"
- 6) CRN-Zulassung nicht für TempC Membrane.
- 7) Alternativ mit TempC Membrane erhältlich. Veränderte Durchmesser der Prozessmembrane bei TempC Ausführung: Nenndurchmesser 1": 1,1 in; 2": 2,40 in.

ASME-Flansche mit Tubus, Anschlussmaße gemäß ASME B 16.5, Dichtleiste RF



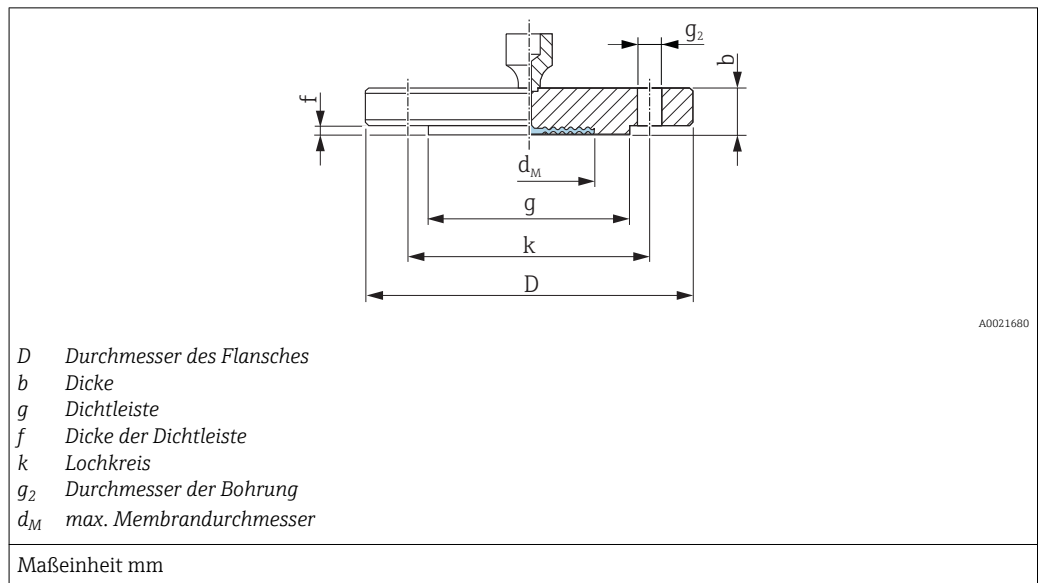
| Flansch ^{1) 2)} | | | | | | Schraublöcher | | | Druckmittler | | Zulassung ³⁾ | Option ⁴⁾ |
|--------------------------|-------------|------|------|------|------|---------------|----------------|------|----------------|---------------|-------------------------|----------------------|
| Nenndurchmesser | Class | D | b | g | f | Anzahl | g ₂ | k | d _M | Gewicht | | |
| [in] | [lb./sq.in] | [in] | [in] | [in] | [in] | | [in] | [in] | [in] | [in] | | |
| 2 | 150 | 6 | 0.75 | 3.62 | 0.06 | 4 | 0.75 | 4.75 | 1.85 | ⁵⁾ | CRN | FMJ ⁵⁾ |
| 3 | 150 | 7.5 | 0.94 | 5 | 0.06 | 4 | 0.75 | 6 | 2.83 | ⁵⁾ | CRN | FNJ ⁵⁾ |
| 3 | 300 | 8.25 | 1.12 | 5 | 0.06 | 8 | 0.88 | 6.62 | 2.83 | ⁵⁾ | CRN | FWJ ⁵⁾ |
| 4 | 150 | 9 | 0.94 | 6.19 | 0.06 | 8 | 0.75 | 7.5 | 3.5 | ⁵⁾ | CRN | FOJ ⁵⁾ |
| 4 | 300 | 10 | 1.25 | 6.19 | 0.06 | 8 | 0.88 | 7.88 | 3.5 | ⁵⁾ | CRN | FXJ ⁵⁾ |

- 1) Werkstoff: AISI 316/316L. Kombination aus AISI 316 für erforderliche Druckfestigkeit und AISI 316L für erforderliche chemische Beständigkeit (dual rated)
- 2) Bei Prozessmembranen aus Alloy C276, Monel oder Tantal ist die Flanschdichtleiste und das Tubusrohr aus 316L.
- 3) CSA-Zulassung: Produktkonfigurator Bestellmerkmal "Zulassung"
- 4) Produktkonfigurator Bestellmerkmal "Prozessanschluss"
- 5) wahlweise mit 2", 4", 6" und 8"-Tubus, für Tubusdurchmesser und Gewicht siehe folgende Tabelle

| Option ¹⁾ | Nenndurchmesser | Class | (L) | d ₃ | Gewicht |
|----------------------|-----------------|-------------|--|----------------|---|
| | [in] | [lb./sq.in] | in (mm) | in (mm) | [kg (lb)] |
| FMJ | 2 | 150 | 2 (50,8) / 4 (101,6) / 6 (152,4) / 8 (203,2) | 1.9 (48,3) | 3,0 (6,6) / 3,4 (7,5) / 3,9 (8,6) / 4,4 (9,7) |
| FNJ | 3 | 150 | 2 (50,8) / 4 (101,6) / 6 (152,4) / 8 (203,2) | 2.99 (76) | 6,0 (13,2) / 6,6 (14,5) / 7,1 (15,7) / 7,8 (17,2) |
| FWJ | 3 | 300 | 2 (50,8) / 4 (101,6) / 6 (152,4) / 8 (203,2) | 2.99 (76) | 7,9 (17,4) / 8,5 (18,7) / 9,0 (19,9) / 9,6 (21,2) |
| FOJ | 4 | 150 | 2 (50,8) / 4 (101,6) / 6 (152,4) / 8 (203,2) | 3.7 (94) | 8,6 (19) / 9,9 (21,8) / 11,2 (24,7) / 12,4 (27,3) |
| FXJ | 4 | 300 | 2 (50,8) / 4 (101,6) / 6 (152,4) / 8 (203,2) | 3.7 (94) | 13,1 (28,9) / 14,4 (31,6) / 15,7 (34,6) / 16,9 (37,3) |

- 1) Produktkonfigurator Bestellmerkmal "Prozessanschluss"

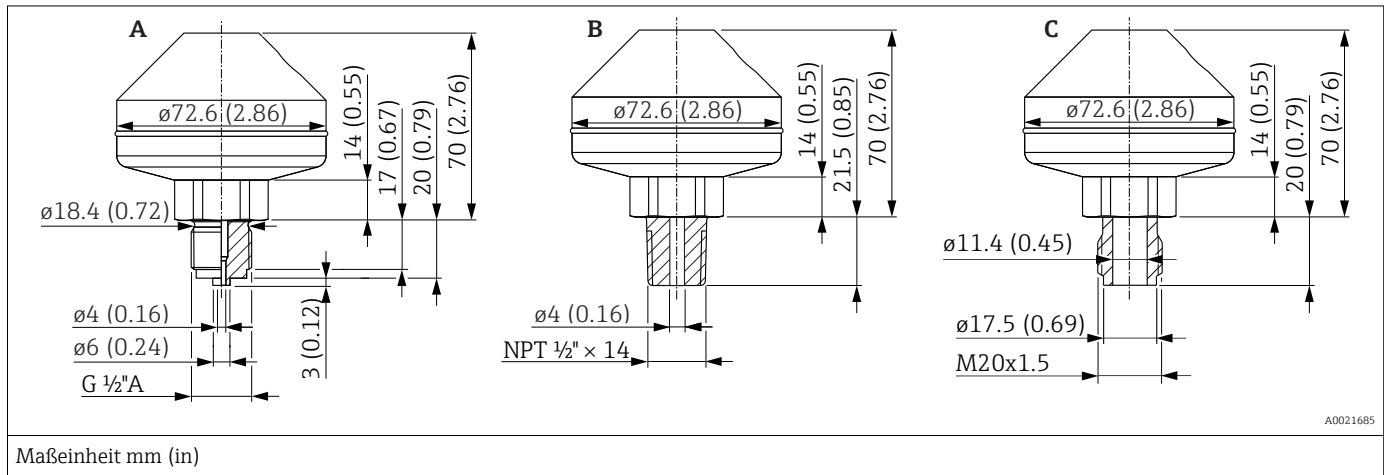
JIS-Flansche, Anschlussmaße gemäß JIS B 2220 BL, Dichtleiste RF



| Flansch ^{1) 2) 3)} | | | | | | Schraublöcher | | | Druckmittler | | Option ⁴⁾ |
|-----------------------------|------------|------|------|------|------|---------------|----------------|------|----------------|------------|----------------------|
| Nenn Durchmesser | Nenn Druck | D | b | g | f | Anzahl | g ₂ | k | d _M | Gewicht | |
| | | [mm] | [mm] | [mm] | [mm] | | [mm] | [mm] | [mm] | [mm] | |
| 25 A | 10 K | 125 | 14 | 67 | 1 | 4 | 19 | 90 | 32 | 1,5 (3.31) | KCJ |
| 40 A | 10 K | 140 | 16 | 81 | 2 | 4 | 19 | 105 | 48 | 2,0 (4.41) | KEJ |
| 50 A | 10 K | 155 | 16 | 96 | 2 | 4 | 19 | 120 | 59 | 2,3 (5.07) | KFJ |
| 80 A | 10 K | 185 | 18 | 127 | 2 | 8 | 19 | 150 | 89 | 3,3 (7.28) | KGJ |
| 100 A | 10 K | 210 | 18 | 151 | 2 | 8 | 19 | 175 | 89 | 4,4 (9.7) | KHJ |

- 1) Werkstoff: AISI 316L
- 2) Die Rautiefe der messstoffberührten Oberfläche inklusive Dichtleiste der Flansche (alle Normen) aus Alloy C276, Monel, Tantal, Rhodium>Gold oder PTFE ist $R_a < 0,8 \mu\text{m}$ (31,5 μin). Geringere Rautiefen auf Anfrage.
- 3) Die Flanschdichtleiste ist aus dem gleichen Material wie die Prozessmembrane.
- 4) Produktkonfigurator Bestellmerkmal "Prozessanschluss"

PMP55 Prozessanschlüsse Verschweißte Trenner

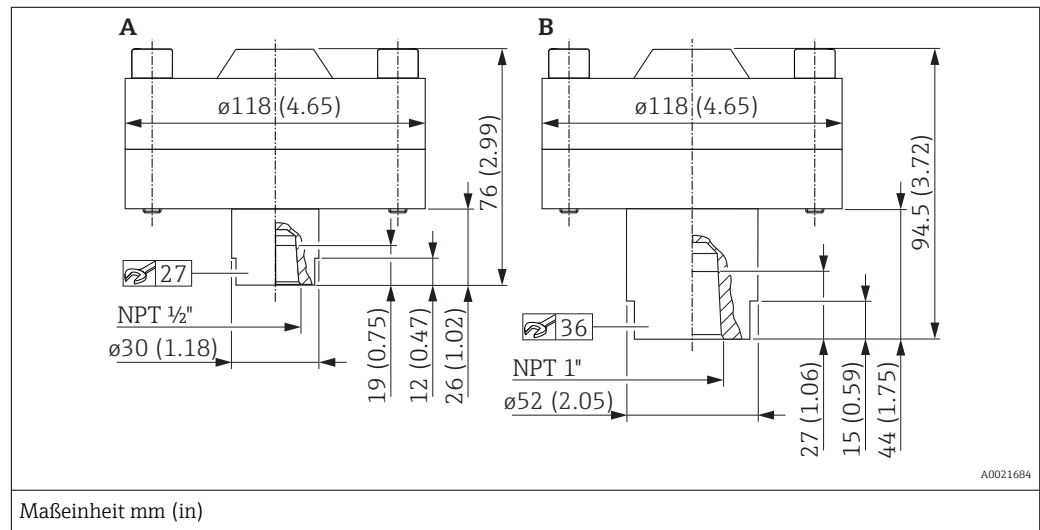


Maßeinheit mm (in)

| Position | Bezeichnung | Werkstoff | Messbereich | Nennndruck | Zulassung | Gewicht | Option ¹⁾ |
|----------|------------------------------------|-----------|--------------|------------|-------------------|-------------|----------------------|
| | | | [bar (psi)] | | | | |
| A | Verschweißt, ISO 228 G 1/2 A EN837 | AISI 316L | ≤ 160 (2320) | PN 160 | - | 1,43 (3.15) | UBJ |
| B | Verschweißt, ANSI 1/2 MNPT | | | | CRN ²⁾ | | UCJ |
| C | Verschweißt, Gewinde DIN13 M20x1.5 | | | | - | | UFJ |

- 1) Produktkonfigurator Bestellmerkmal "Prozessanschluss"
- 2) CSA-Zulassung: Produktkonfigurator Bestellmerkmal "Zulassung"

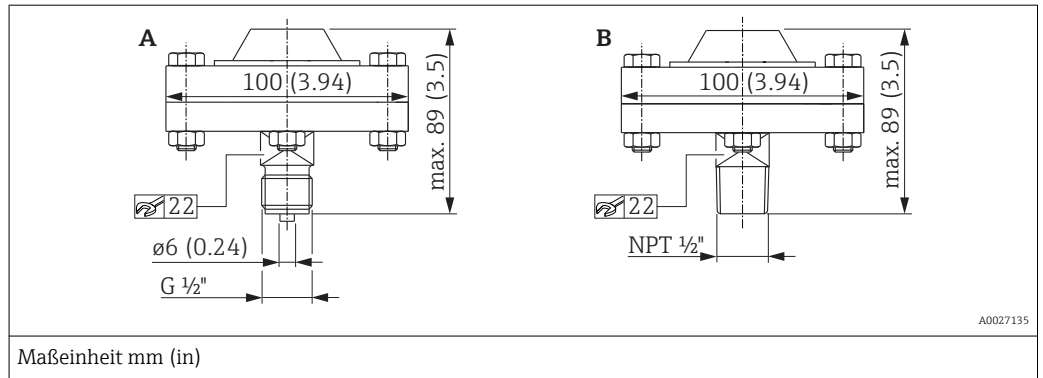
Verschraubte Trenner



Maßeinheit mm (in)

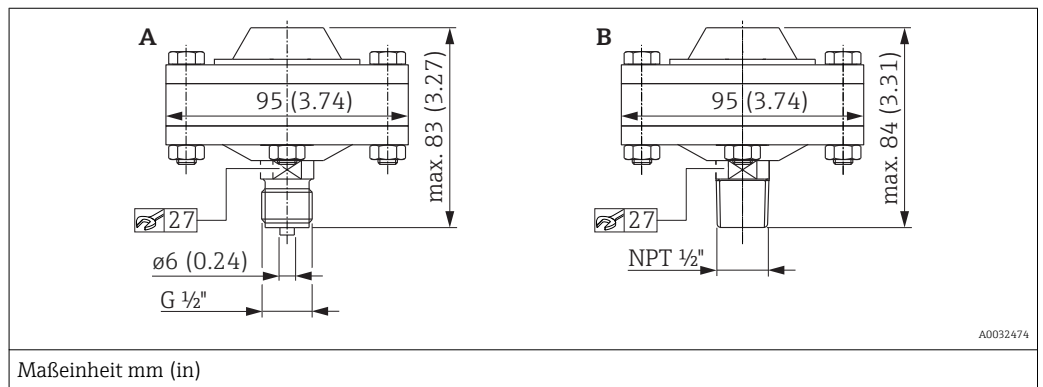
| Position | Bezeichnung | Werkstoff | Messbereich | Nennndruck | Gewicht | Option ¹⁾ |
|----------|--|-------------------------------|--------------|------------|--------------|----------------------|
| | | | [bar (psi)] | | | |
| A | Verschraubt, 1/2" NPT mit FKM-Viton-Dichtung -20 ... +200 °C (-4 ... +392 °F) | AISI 316L Schrauben aus A4 | ≤ 250 (3625) | PN 250 | 4,75 (10.47) | UGJ |
| B | Verschraubt, 1" NPT mit FKM-Viton-Dichtung -20 ... +200 °C (-4 ... +392 °F) | | | | 5,0 (11.03) | UHJ |

- 1) Produktkonfigurator Bestellmerkmal "Prozessanschluss"



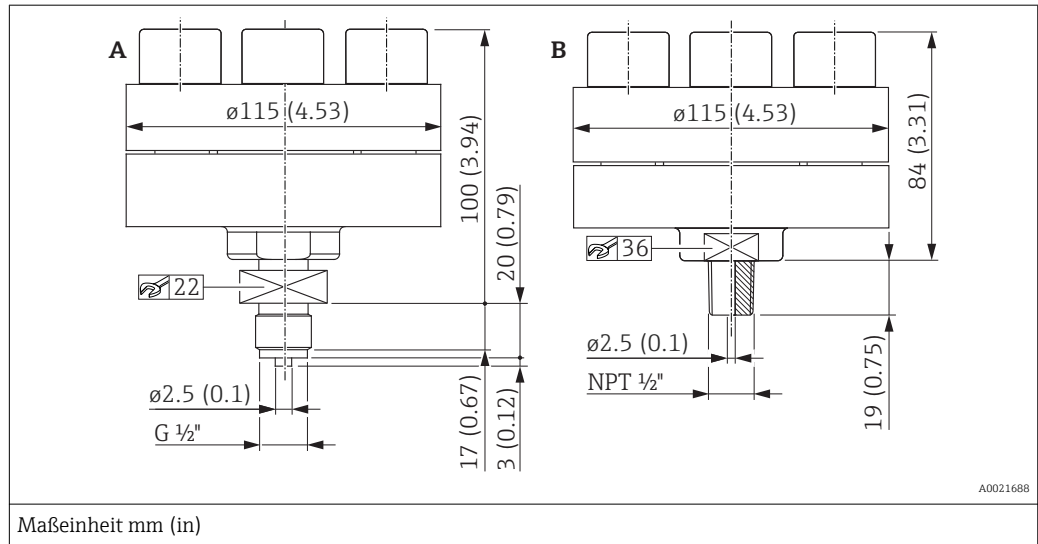
| Position | Bezeichnung | Werkstoff | Messbereich | Nenndruck | Gewicht | Option ¹⁾ |
|----------|---|--------------------------------|-------------|-----------|-------------|----------------------|
| | | | [bar (psi)] | | | |
| A | Verschraubt, ISO 228 G ½ A EN837 mit PTFE-Dichtung -40 ... +260 °C (-40 ... +500 °F) | AISI 316L, Schrauben aus A4 | ≤ 40 (580) | PN 40 | 1,43 (3.15) | UDJ ²⁾ |
| B | Verschraubt, ANSI ½ MNPT mit PTFE-Dichtung -40 ... +260 °C (-40 ... +500 °F) | | | | | UEJ ²⁾ |

- 1) Produktkonfigurator Bestellmerkmal "Prozessanschluss"
- 2) In Kombination mit Silikonöl, inertem Öl und Pflanzenöl.



| Position | Bezeichnung | Werkstoff | Messbereich | Nenndruck | Gewicht | Option ¹⁾ |
|----------|--|--------------------------------|-------------|-----------|-------------------|----------------------|
| | | | [bar (psi)] | | | |
| A | Verschraubt, ISO 228 G ½ A EN837 mit Metaldichtung (versilbert) -60 ... +400 °C (-76 ... +752 °F) | AISI 316L, Schrauben aus A4 | ≤ 40 (580) | PN 40 | 1,38 kg (3,04 lb) | UDJ ²⁾ |
| B | Verschraubt, ANSI ½ MNPT mit Metaldichtung (versilbert) -60 ... +400 °C (-76 ... +752 °F) | | | | | UEJ ²⁾ |

- 1) Produktkonfigurator Bestellmerkmal "Prozessanschluss"
- 2) In Kombination mit Hochtemperaturöl.

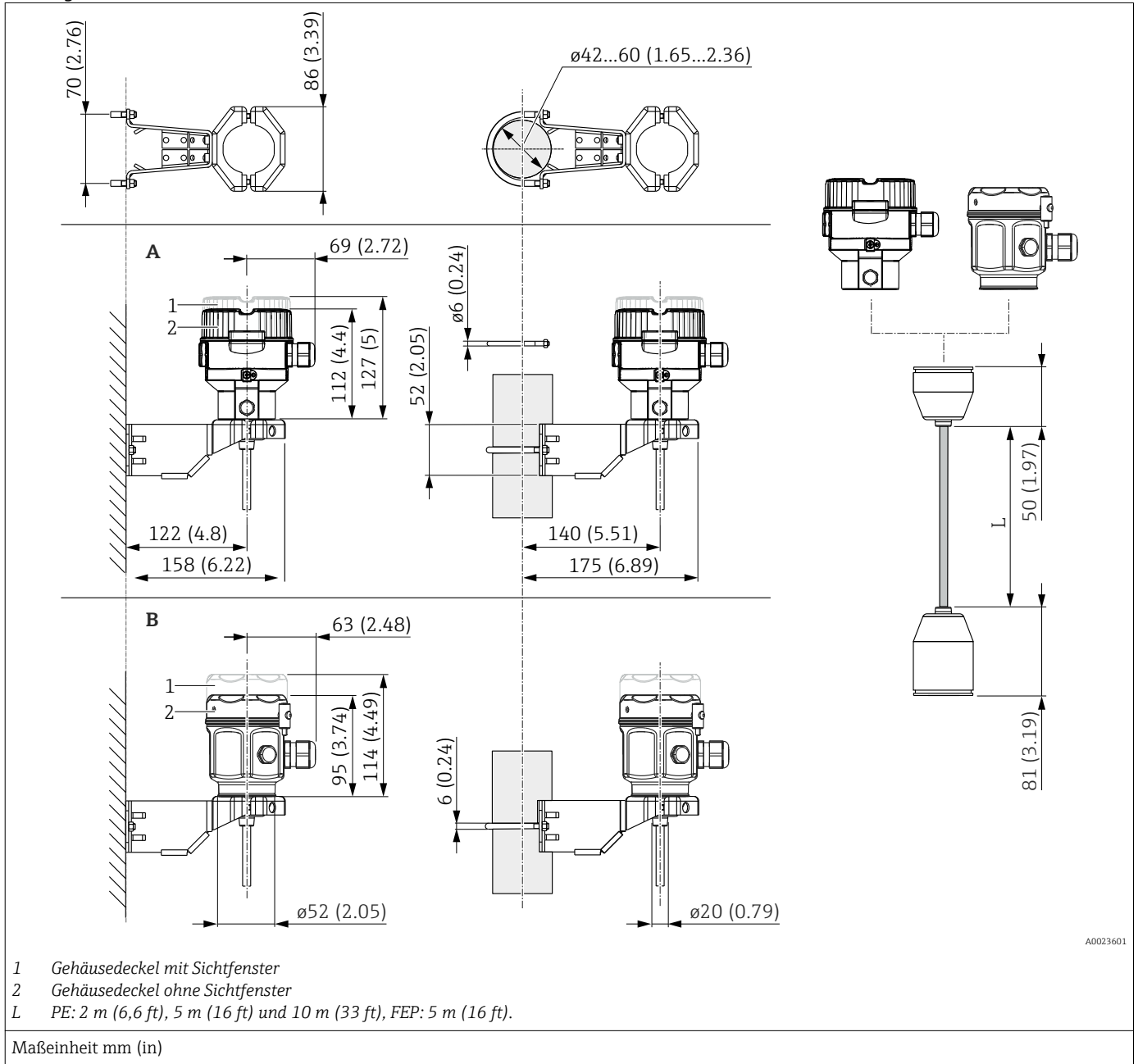


| Position | Bezeichnung | Werkstoff | Messbereich | Nenndruck ¹⁾ | Gewicht | Option ²⁾ |
|----------|--|--------------------------------|-------------|-------------------------|--------------|----------------------|
| | | | [bar (psi)] | | [kg (lb)] | |
| A | Verschraubt, ISO 228 G ½ A EN837, mit integrierter Dichtlippe -60 ... +400 °C (-76 ... +752 °F) | AISI 316L, Schrauben aus A4 | > 40 (580) | PN 400 | 4,75 (10.47) | UDJ |
| B | Verschraubt, ANSI ½ MNPT, mit integrierter Dichtlippe -60 ... +400 °C (-76 ... +752 °F) | | | | | UEJ |

1) Dieser Trenner wird verschraubt geliefert und darf nicht demontiert werden!

2) Produktkonfigurator Bestellmerkmal "Prozessanschluss"

Wand- und Rohrmontage mit Montagehalter

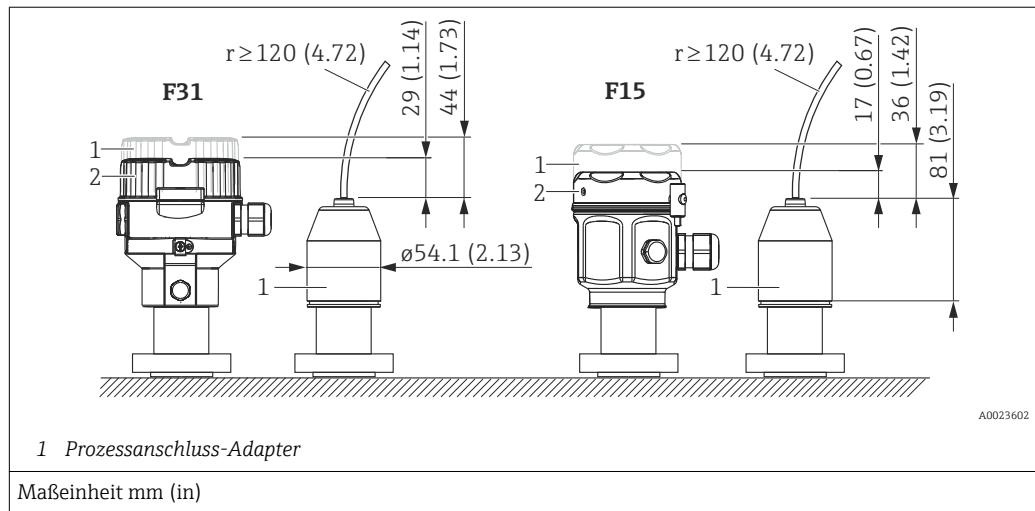


| Position | Bezeichnung | Gewicht (kg (lb)) | | Option ¹⁾ |
|----------|-----------------------|------------------------|---------------|----------------------|
| | | Gehäuse (F31 oder F15) | Montagehalter | |
| A | Maße mit F31-Gehäuse, | → 49 | 0,5 (1.10) | U |
| B | Maße mit F15-Gehäuse, | | | |

1) Produktkonfigurator Bestellmerkmal "Separatgehäuse"

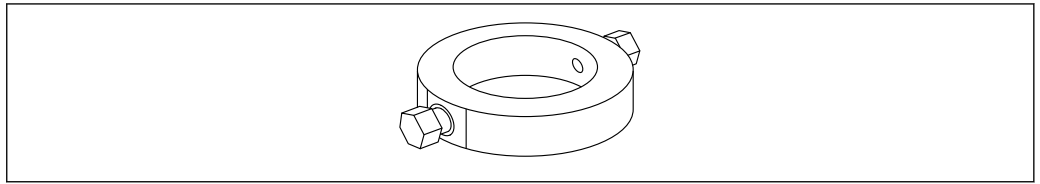
Auch als separates Zubehör bestellbar: Teilenummer 71102216

Reduzierung der Einbauhöhe Bei Verwendung des Separatgehäuses reduziert sich die Einbauhöhe des Prozessanschlusses gegenüber den Maßen der Standardversion.



| Bauteil | Gewicht |
|--|---|
| Gehäuse | Siehe Kapitel "Gehäuse" |
| Prozessanschluss | Siehe Kapitel "Prozessanschlüsse" |
| Kapillare mit Ummantelung aus AISI 316L (1.4404) | 0,16 kg/m (0,35 lb/m) + 0,35 kg (0,77 lb) (Gewicht pro Kapillarleitung) |
| Kapillare mit Ummantelung aus AISI 316L (PVC) | 0,21 kg/m (0,46 lb/m) + 0,35 kg (0,77 lb) (Gewicht pro Kapillarleitung) |
| Kapillare mit Ummantelung aus AISI 316L (PTFE) | 0,29 kg/m (0,64 lb/m) + 0,35 kg (0,77 lb) (Gewicht pro Kapillarleitung) |

Spülringe



A0028007

Verwenden Sie Spülringe wenn Messstoffablagerungen bzw. Verstopfungen am Prozessanschluss zu befürchten sind. Der Spülring wird zwischen Prozessanschluss und kundenseitigem Prozessanschluss eingespannt.

Durch die beiden seitlichen Spülbohrungen können Messstoffablagerungen bzw. Verstopfungen vor der Prozessmembrane weggespült, und der Druckraum entlüftet werden.

Die verschiedenen Nennweiten und Formen ermöglichen die Anpassung an den jeweiligen Prozessflansch.

Weitere Einzelheiten (Abmessung, Gewicht, Werkstoffe) siehe SD01553P/00/DE "Mechanisches Zubehör für Druckmessgeräte".

Bestelloptionen

Spülringe können als separates Zubehör oder als Bestelloption des Gerätes bestellt werden.

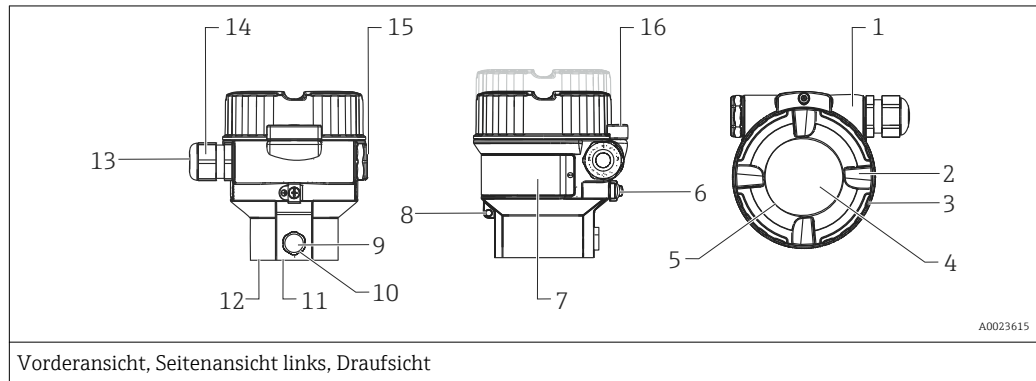
| Werkstoff | Nenn Durchmesser | Zulassung ¹⁾ | Zubehör ²⁾ Teilenummer | Bestelloption ^{3) 4)} | | | |
|-----------|------------------|-------------------------|--------------------------------------|--------------------------------|--|--|--|
| | | | | Cerabar | | | |
| | | | | PMP55 | | | |
| AISI 316L | EN1092-1 | | | | | | |
| | DN25 | - | 71377379 | PO | | | |
| | DN50 | - | 71377380 | PP | | | |
| | DN80 | - | 71377383 | PQ | | | |
| | ASME B16.5 | | | | | | |
| | NPS 1" | - | 71377369 | PK | | | |
| | NPS 2" | CRN | 71377370 | PL | | | |
| | NPS 3" | CRN | 71377371 | PM | | | |

- 1) CSA-Zulassung: Produktkonfigurator Bestellmerkmal "Zulassung"
- 2) Abnahmeprüfzeugnis nach EN10204-3.1 Material
- 3) Produktkonfigurator Bestellmerkmal "Zubehör beigelegt"
- 4) Mitbestellte Zertifikate (3.1 Materialnachweis und Konformitätserklärung NACE und PMI-Prüfungen) gelten für die in der Tabelle aufgeführten Transmitter und die Spülringe.

Endress+Hauser bietet weitere Spülringe als **Technisches Sonder Produkt** an (TSP).

Nicht-prozessberührende
Werkstoffe

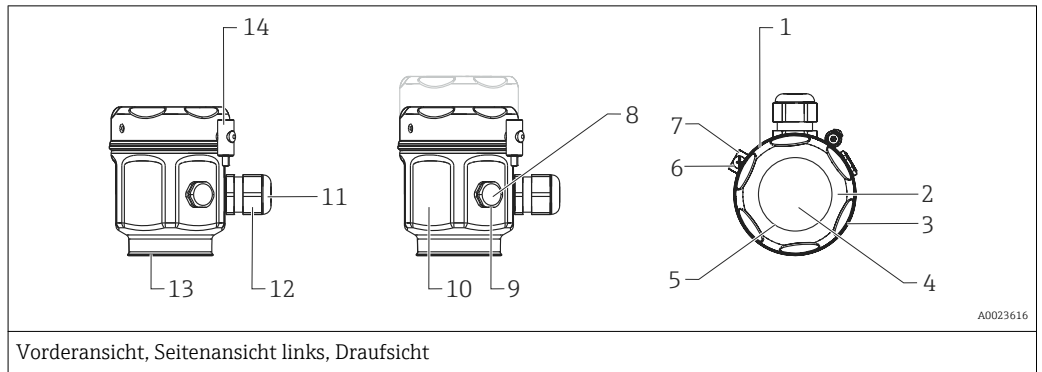
F31-Gehäuse



Vorderansicht, Seitenansicht links, Draufsicht

| Positionsnummer | Bauteil | Werkstoff |
|-----------------|---|---|
| 1 | Gehäuse F31, RAL 5012 (blau) | Druckguss-Aluminium mit Pulver-Schutzbeschichtung auf Polyesterbasis |
| 2 | Deckel, RAL 7035 (grau) | Druckguss-Aluminium mit Pulver-Schutzbeschichtung auf Polyesterbasis |
| 3 | Deckeldichtung | EPDM |
| 4 | Sichtscheibe | Mineralglas |
| 5 | Sichtscheibendichtung | Silikon (VMQ) |
| 6 | Externe Erdungsklemme | AISI 304 (1.4301) |
| 7 | Typenschilder | Kunststofffolie |
| 8 | Befestigung für Anhängeschild | AISI 304 (1.4301)/ AISI 316 (1.4401) |
| 9 | Druckausgleichfilter | AISI 316L (1.4404) und PBT-FR |
| 10 | Druckausgleichfilter O-Ring | VMQ oder EPDM |
| 11 | Dichtring | EPDM |
| 12 | Sicherungsring | PC-Kunststoff |
| 13 | Dichtung von Kabelverschraubung und Stopfen | EPDM/NBR |
| 14 | Kabelverschraubung | Polyamid PA, bei Staub-Ex: CuZn vernickelt |
| 15 | Stopfen | PBT-GF30 FR bei Staub-Ex, Ex d, FM XP und CSA XP: AISI 316L (1.4435) |
| 16 | Deckelkralle | Kralle AISI 316L (1.4435), Schraube A4 |

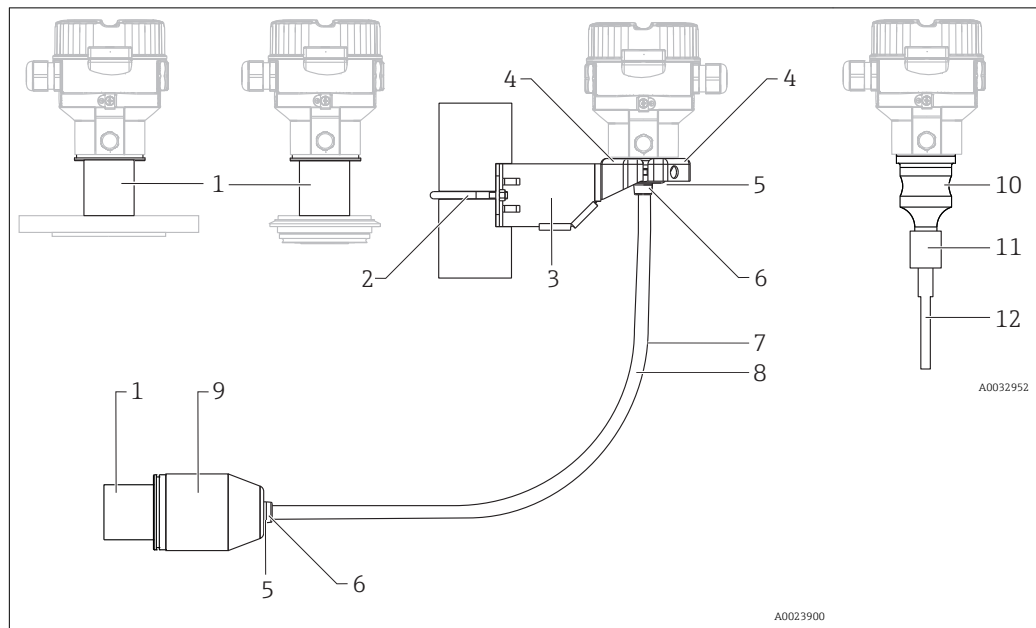
F15-Gehäuse



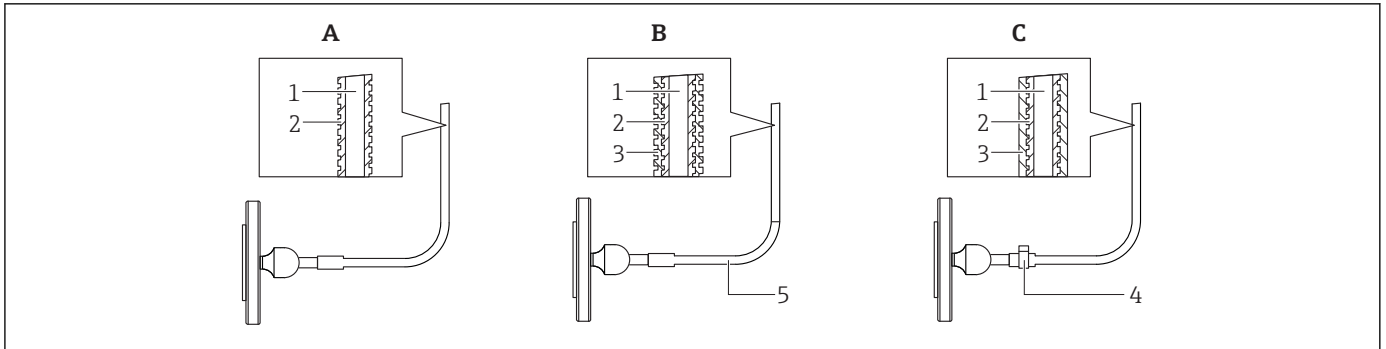
Vorderansicht, Seitenansicht links, Draufsicht

| Positionsnummer | Bauteil | Werkstoff |
|-----------------|--|--|
| 1 | Gehäuse F15 | AISI 316L (1.4404) |
| 2 | Deckel | |
| 3 | Deckeldichtung | Silikon mit PTFE-Beschichtung |
| 4 | Sichtscheibe für Ex-freien Bereich, ATEX Ex ia, NEPSI Zone 0/1 Ex ia, IECEx Zone 0/1 Ex ia, FM NI, FM IS, CSA IS | Polycarbonat (PC) |
| 4 | Sichtscheibe für ATEX 1/2 D, ATEX 1/3 D, ATEX 1 GD, ATEX 1/2 GD, ATEX 3 G, FM DIP, CSA Staub-Ex | Mineralglas |
| 5 | Sichtscheibendichtung | Silikon (VMQ) |
| 6 | Externe Erdungsklemme | AISI 304 (1.4301) |
| 7 | Befestigung für Anhängeschild | AISI 304 (1.4301)/ AISI 316 (1.4401) |
| 8 | Druckausgleichfilter | AISI 316L (1.4404) und PBT-FR |
| 9 | Druckausgleichfilter O-Ring | VMQ oder EPDM |
| 10 | Typenschilder | aufgelasert |
| 11 | Kabelverschraubung | Polyamid PA, bei Staub-Ex: CuZn vernickelt |
| 12 | Dichtung von Kabelverschraubung und Stopfen | NBR/Silikon/EPDM |
| 13 | Dichtring | EPDM |
| 14 | Schraube | A4-50 |

Verbindungssteile



| Positionsnummer | Bauteil | Werkstoff |
|-----------------|---|---|
| 1 | Verbindung zwischen Gehäuse und Prozessanschluss | AISI 316L (1.4404) |
| 2 | Montagehalter | Halter AISI 316L (1.4404) |
| 3 | | Schrauben und Muttern A4-70 |
| 4 | | Halbschalen: AISI 316L (1.4404) |
| 5 | Dichtung für Kabel von Separatgehäuse | FKM, EPDM |
| 6 | <ul style="list-style-type: none"> ▪ Verschraubung für Kabel von Separatgehäuse: ▪ Schrauben: | <ul style="list-style-type: none"> ▪ AISI 316L (1.4404) ▪ A2 |
| 7 | PE-Kabel für Separatgehäuse | abriebfestes Kabel mit Entlastungsfäden aus Dynema; abgeschirmt mit alubeschichteter Folie; isoliert mit Polyethylen (PE-LD), schwarz; Kupfer-Adern, verdreht, UV-beständig |
| 8 | FEP-Kabel für Separatgehäuse | abriebfestes Kabel; abgeschirmt mit verzinktem Stahldrahtgeflecht; isoliert mit Perfluorethylenpropylen (FEP), schwarz; Kupfer-Adern, verdreht, UV-beständig |
| 9 | Prozessanschluss-Adapter für Separatgehäuse | AISI 316L (1.4404) |
| 10 | Messzellenkörper | AISI 316L (1.4404) |
| 11 | Verbindung zwischen Messzellenkörper und Kapillare | AISI 316L (1.4404) |
| 12 | Schrumpfschlauch (nur vorhanden, wenn Kapillariummantelung aus PVC-Beschichtung oder PTFE-Ummantelung) | Polyolefin |



A0028087

| Position | Bauteil | A Standard ¹⁾ Kapillarummantelung | B PVC-beschichtete Kapillarummantelung | C PTFE-ummantelte Kapillarummantelung |
|----------|--------------------------------------|--|--|---|
| 1 | Kapillare | AISI 316 Ti (1.4571) | AISI 316 Ti (1.4571) | AISI 316 Ti (1.4571) |
| 2 | Schutzschlauch für Kapillare | AISI 316L (1.4404) ²⁾ | AISI 316L (1.4404) | AISI 316L (1.4404) |
| 3 | Beschichtung/Ummantelung | - | PVC ³⁾ | PTFE ⁴⁾ |
| 4 | Einohrklammer | - | - | 1.4301 |
| 5 | Schrumpfschlauch an Kapillarübergang | - | Polyolefin | - |

- 1) Wenn bei Bestellung keine Option ausgewählt wird, dann wird Bestelloption "SA" geliefert.
- 2) Produktkonfigurator Bestellmerkmal "Kapillarummantelung:" Option "SA"
- 3) Produktkonfigurator Bestellmerkmal "Kapillarummantelung:" Option "SB"
- 4) Produktkonfigurator Bestellmerkmal "Kapillarummantelung:" Option "SC"

Prozessberührende Werkstoffe

HINWEIS

- ▶ Die prozessberührenden Gerätekomponenten werden in den Kapiteln "Konstruktiver Aufbau" → 49 und "Bestellinformationen" → 125 aufgeführt.

Delta-Ferritgehalt

Für den Delta-Ferritgehalt der mediumsberührten Teile können $\leq 3\%$ gewährleistet und zertifiziert werden, wenn im Produktkonfigurator im Bestellmerkmal "Test, Zeugnis" die Option "KF" ausgewählt wird. Wird der PMC51 mit hygienischen Prozessanschlüssen ausgewählt, kann für den Delta-Ferritgehalt $\leq 1\%$ gewährleistet und zertifiziert werden, wenn im Produktkonfigurator im Bestellmerkmal "Test, Zeugnis" die Option "KF" ausgewählt wird.

TSE-Freiheit (Transmissible Spongiform Encephalopathy)

Für alle prozessberührenden Gerätekomponenten gilt:

- Sie enthalten keine Materialien tierischen Ursprungs.
- Bei der Produktion und Verarbeitung werden keine Hilfs- und Betriebsstoffe tierischen Ursprungs verwendet.

Prozessanschlüsse

- "Clamp-Verbindungen" und "Hygienische Prozessanschlüsse" (siehe auch Kapitel "Bestellinformationen"): AISI 316L (DIN/EN Werkstoffnummer 1.4435)
- Endress+Hauser liefert Prozessanschlüsse mit Einschraubgewinde sowie DIN/EN-Flansche in Edelstahl entsprechend AISI 316L (DIN/EN Werkstoffnummer 1.4404 oder 1.4435) aus. Die Werkstoffe 1.4404 und 1.4435 sind in ihrer Festigkeit- Temperatur-Eigenschaft in der EN 1092-1: 2001 Tab. 18 unter 13E0 eingruppiert. Die chemische Zusammensetzung der beiden Werkstoffe kann identisch sein.
- Einige Prozessanschlüsse sind auch aus dem Werkstoff Alloy C276 (DIN/EN Werkstoffnummer 2.4819) erhältlich. Sehen Sie hierzu in die Angaben des Kapitels "Konstruktiver Aufbau".

Prozessmembrane

| Gerät | Bezeichnung | Option ¹⁾ |
|-------|---|----------------------|
| PMC51 | Al ₂ O ₃ Aluminium-Oxid-Keramik (FDA ²⁾ , USP Class VI+121°C, hochrein 99.9 % (siehe auch www.endress.com/ceraphire) | Standard |
| PMP51 | AISI 316L (DIN/EN Werkstoffnummer 1.4435) | A |
| | AISI 316L mit Gold-Rhodium-Beschichtung | M |
| | Alloy C276 (DIN/EN Werkstoffnummer 2.4819) | B |
| PMP55 | AISI 316L (DIN/EN Werkstoffnummer 1.4435) | A |
| | AISI 316L, TempC | E |
| | AISI 316L mit Gold-Rhodium-Beschichtung | M |
| | AISI 316L mit 0,25 mm (0,01 in) PTFE-Beschichtung | S |
| | Alloy C276 (DIN/EN Werkstoffnummer 2.4819) | B ³⁾ |
| | Monel (2.4360) | C ³⁾ |
| | Tantal (UNS R05200) | D ³⁾ |

- 1) Produktkonfigurator Bestellmerkmal "Membranwerkstoff"
- 2) Die US Food & Drug Administration (FDA) sieht keine Einwände, Keramiken aus Aluminiumoxid als Oberflächenmaterial in Kontakt mit Lebensmitteln einzusetzen. Diese Erklärung beruht auf den FDA- Nachweisen unserer Keramiklieferanten.
- 3) Material der Flanschdichtleiste ist aus dem gleichen Material wie die Prozessmembrane.

Dichtungen

| Gerät | Bezeichnung | Option ¹⁾ |
|-------|---|----------------------|
| PMC51 | FKM Viton | A |
| | FKM Viton, FDA, 3A Class I, USP Class VI | B |
| | FFKM Perlast G75LT | C |
| | NBR | F |
| | HNBR, FDA, 3A Class II, KTW, AFNOR, BAM | G |
| | NBR, Niedertemperatur | H |
| | EPDM, FDA | J |
| | EPDM, FDA, 3A Class II, USP Class VI+121°C, DVGW, KTW, W270, WRAS, ACS, NSF61 | K |
| | FFKM Kalrez 6375 | L |
| | FFKM Kalrez 7075 | M |
| | FFKM Kalrez 6221, FDA, USP Class VI | N |
| | Fluoroprene XP40, FDA, USP Class VI+121°C, 3A Class I | P |
| | VMQ Silikon, FDA | S |

- 1) Produktkonfigurator Bestellmerkmal "Dichtung"

Füllmedium

| Bezeichnung | Option PMP51 ¹⁾ |
|--|----------------------------|
| Silikonöl | 1 |
| Inertes Öl | 2 |
| Synthetiköl gemäß FDA 21 CFR 178.3620 (b)(1) und NSF H-1 | 3 |

- 1) Produktkonfigurator Bestellmerkmal "Füllmedium"

| Bezeichnung | Option PMP55 ¹⁾ |
|---|-----------------------------------|
| Silikonöl, lebensmitteltauglich FDA 21 CFR 175.105 | 1 |
| Inertes Öl | 2 |
| Pflanzenöl, lebensmitteltauglich FDA 21 CFR 172.856 | 4 |
| Hochtemperaturöl | 5 |
| Niedertemperaturöl | 6 |

1) Für Druckmittlergeräte mit 3-A und EHEDG-Zertifikaten, nur Füllöle mit FDA-Zulassung auswählen!

Bedienbarkeit

Bedienkonzept

Nutzerorientierte Menüstruktur für anwenderspezifische Aufgaben

- Inbetriebnahme
- Bedienung
- Diagnose
- Expertenebene

Schnelle und sichere Inbetriebnahme

Geführte Menüs für Anwendungen

Sicherheit im Betrieb

- Vor-Ort-Bedienung in mehreren Landessprachen möglich
- Einheitliche Bedienung am Gerät und in den Bedientools
- Parameter können mit dem Schreibschutzschalter am Gerät, mit der Gerätesoftware oder via Fernbedienung verriegelt/entriegelt werden

Effizientes Diagnoseverhalten erhöht die Verfügbarkeit der Messung

- Behebungsmaßnahmen sind in Klartext integriert
- Vielfältige Simulationsmöglichkeiten

Vor-Ort-Bedienung

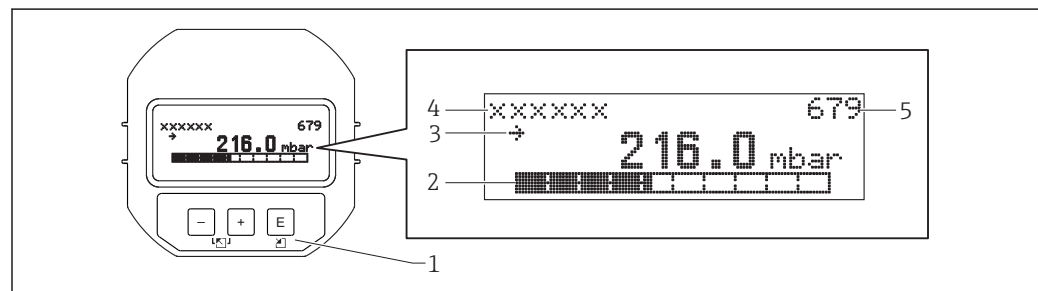
Vor-Ort-Anzeige (optional) für Geräte mit HART-, PROFIBUS PA- oder FOUNDATION Fieldbus-Elektronik

Als Anzeige und Bedienung dient eine 4-zeilige Flüssigkristall-Anzeige (LCD). Die Vor-Ort-Anzeige zeigt Messwerte, Dialogtexte sowie Stör- und Hinweismeldungen im Klartext an und unterstützt somit den Anwender bei jedem Bedienschritt. Die Flüssigkristall-Anzeige des Gerätes kann in 90° Schritten gedreht werden. Je nach Einbaulage des Gerätes sind somit die Bedienung des Gerätes und das Ablesen der Messwerte problemlos möglich.

Funktionen:

- 8-stellige Messwertanzeige inkl. Vorzeichen und Dezimalpunkt, Bargraph für 4...20 mA HART als Stromanzeige bzw. für PROFIBUS PA als graphische Anzeige des normierten Wertes des AI-Blockes, für FOUNDATION Fieldbus als graphische Anzeige des Transducer Ausgangs, bezogen auf den eingestellten Druckbereich.
- einfache und komplette Menüführung durch Einteilung der Parameter in mehrere Ebenen und Gruppen
- zur einfachen Navigation ist jeder Parameter mit einer 3-stelligen Identifikationsnummer gekennzeichnet
- Möglichkeit, die Anzeige gemäß individuellen Anforderungen und Wünschen zu konfigurieren wie z.B. Sprache, alternierende Anzeige, Anzeige anderer Messwerte wie z.B. Sensortemperatur, Kontrasteinstellung
- umfangreiche Diagnosefunktionen (Stör- und Warnmeldung, Schleppzeiger usw.)

Übersicht



- 1 Bedientasten
- 2 Bargraph
- 3 Symbol
- 4 Kopfzeile
- 5 Parameter-Identifikationsnummer

Bestellinformation: Produktkonfigurator Bestellmerkmal "Ausgang, Bedienung"

| Funktion | Bedienung mit Display | | | |
|--|-----------------------|------|-------------|---------------------|
| | Analog Elektronik | HART | PROFIBUS PA | FOUNDATION Fieldbus |
| Lageabgleich (Nullpunkt-Korrektur) | – | ✓ | ✓ | ✓ |
| Messanfang und Messende einstellen - Referenzdruck liegt am Gerät an | – | ✓ | ✓ | ✓ |
| Geräte-Reset | – | ✓ | ✓ | ✓ |
| Messwert relevante Parameter verriegeln und entriegeln | – | ✓ | ✓ | ✓ |
| Anzeige der Werteübernahme durch grüne LED | – | – | – | – |
| Dämpfung ein- und ausschalten | – | ✓ | ✓ | ✓ |

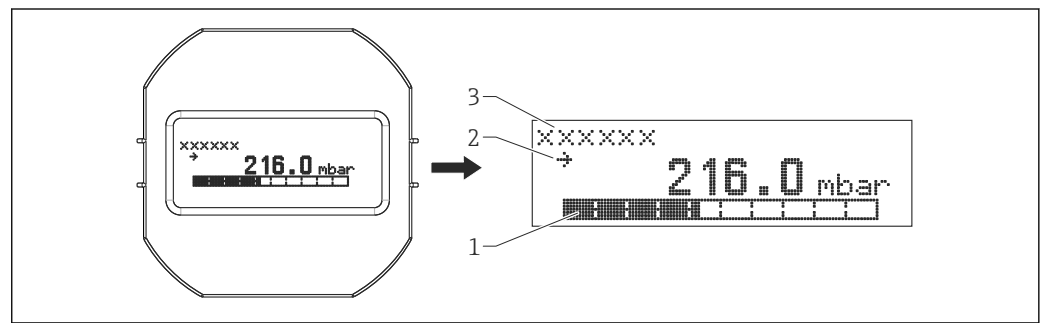
Vor-Ort-Anzeige (optional) für Geräte mit Analog Elektronik

Als Anzeige dient eine 4-zeilige Flüssigkristall-Anzeige (LCD). Die Vor-Ort-Anzeige zeigt Messwerte sowie Stör- und Hinweismeldungen an. Die Flüssigkristall-Anzeige des Gerätes kann in 90° Schritten gedreht werden. Je nach Einbaulage des Gerätes sind somit die Bedienung des Gerätes und das Ablesen der Messwerte problemlos möglich.

Funktionen:

- 8-stellige Messwertanzeige inkl. Vorzeichen und Dezimalpunkt, Bargraph für 4...20 mA als Stromanzeige.
- Diagnosefunktionen (Stör- und Warnmeldung, usw.)

Übersicht



A0023993

- 1 Bargraph
- 2 Symbol
- 3 Parametername

Bestellinformation: Produktkonfigurator Bestellmerkmal "Anzeige, Bedienung"

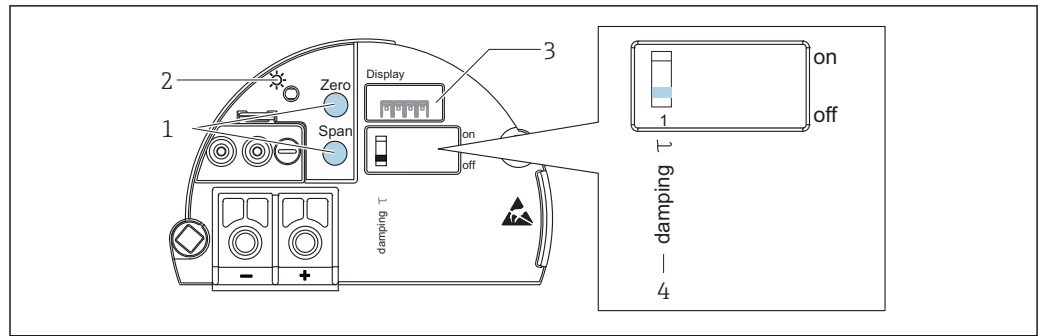
Bedientasten und -elemente innen auf dem Elektronikeinsatz

| Funktion | Bedienung mit Bedientasten und -elementen auf dem Elektronikeinsatz | | | |
|--|---|------|-------------|---------------------|
| | Analog Elektronik | HART | PROFIBUS PA | FOUNDATION Fieldbus |
| Lageabgleich (Nullpunkt-Korrektur) | ✓ | ✓ | ✓ | ✓ |
| Messanfang und Messende einstellen - Referenzdruck liegt am Gerät an | ✓ | ✓ | – | – |
| Geräte-Reset | ✓ | ✓ | ✓ | ✓ |
| Messwert relevante Parameter verriegeln und entriegeln | – | ✓ | ✓ | ✓ |
| Anzeige der Werteübernahme durch grüne LED | ✓ | ✓ | ✓ | ✓ |
| Dämpfung ein- und ausschalten | ✓ | ✓ | ✓ | ✓ |

Bestellinformation:

Produktkonfigurator Bestellmerkmal "Ausgang, Bedienung"

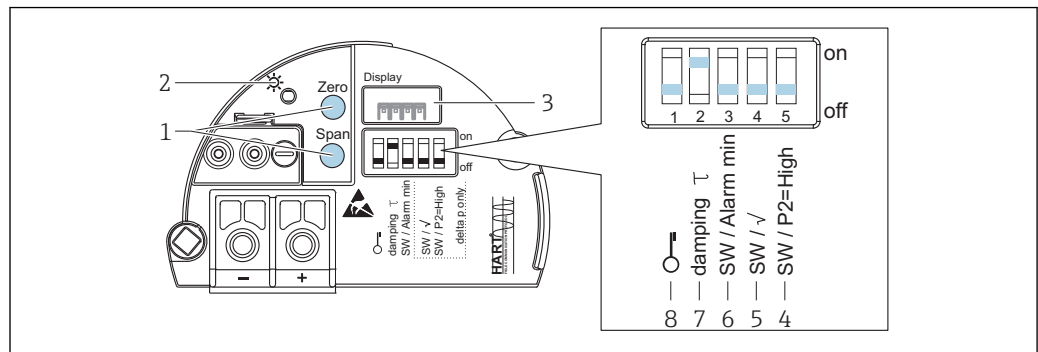
Analog



A0032657

- 1 Bedientasten für Messanfang (Zero), Messende (Span), Lageabgleich oder Reset
- 2 Grüne LED zur Anzeige einer erfolgreichen Bedienung
- 3 Steckplatz für optionale Vor-Ort-Anzeige
- 4 DIP-Schalter für Dämpfung ein/aus

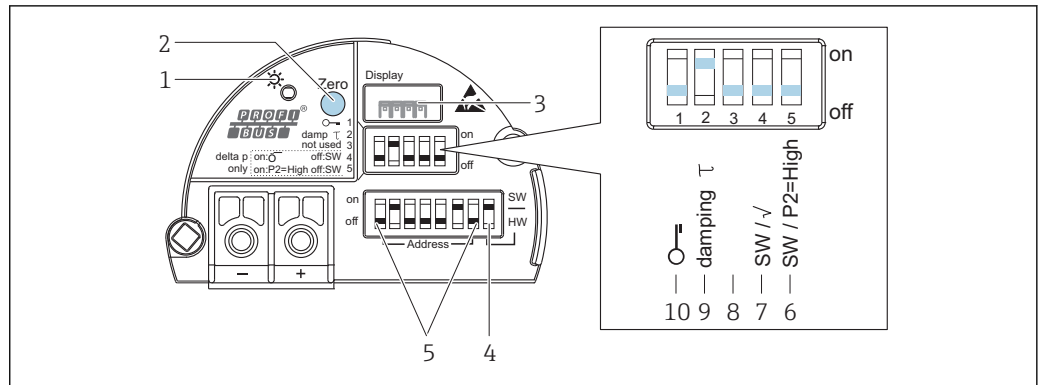
HART



A0032658

- 1 Bedientasten für Messanfang (Zero) und Messende (Span)
- 2 Grüne LED zur Anzeige einer erfolgreichen Bedienung
- 3 Steckplatz für optionale Vor-Ort-Anzeige
- 4 DIP-Schalter nur für Deltabar M
- 5 DIP-Schalter nur für Deltabar M
- 6 DIP- Schalter für Alarmstrom SW / Alarm Min (3,6 mA)
- 7 DIP-Schalter für Dämpfung ein/aus
- 8 DIP-Schalter, um messwertrelevante Parameter zu verriegeln/entriegeln

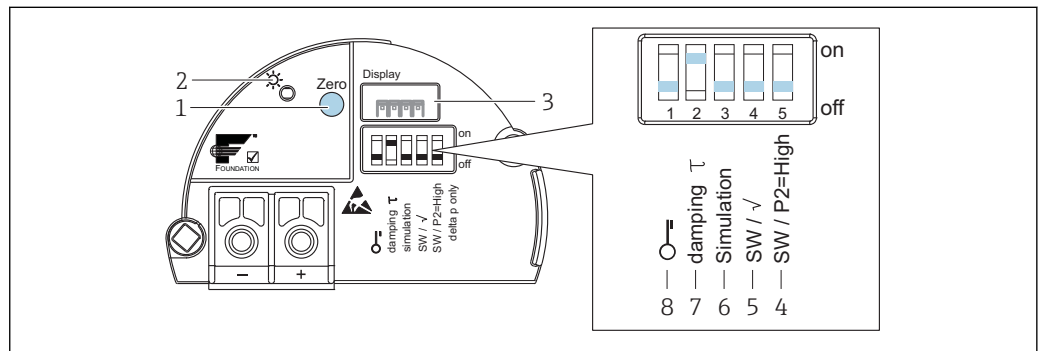
PROFIBUS PA



A0032659

- 1 Grüne LED zur Anzeige einer erfolgreichen Bedienung
- 2 Bedientaste für Lageabgleich oder Reset (Zero)
- 3 Steckplatz für optionale Vor-Ort-Anzeige
- 4 DIP-Schalter für Busadresse SW / HW
- 5 DIP-Schalter für Hardware Adresse
- 6 DIP-Schalter nur für Deltabar M
- 7 DIP-Schalter nur für Deltabar M
- 8 nicht belegt
- 9 DIP-Schalter für Dämpfung ein/aus
- 10 DIP-Schalter, um messwertrelevante Parameter zu verriegeln/entriegeln

FOUNDATION Fieldbus



A0032660

- 1 Bedientaste für Lageabgleich oder Reset (Zero)
- 2 Grüne LED zur Anzeige einer erfolgreichen Bedienung
- 3 Steckplatz für optionale Vor-Ort-Anzeige
- 4 DIP-Schalter nur für Deltabar M
- 5 DIP-Schalter nur für Deltabar M
- 6 DIP-Schalter für Simulationsmodus
- 7 DIP-Schalter für Dämpfung ein/aus
- 8 DIP-Schalter, um messwertrelevante Parameter zu verriegeln/entriegeln

Bediensprachen

Neben der Standard-Sprache "English" können Sie eine weitere Sprache auswählen:

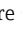
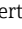
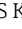
| Bezeichnung | Option ¹⁾ |
|----------------|----------------------|
| Englisch | AA |
| Deutsch | AB |
| Französisch | AC |
| Spanisch | AD |
| Italienisch | AE |
| Niederländisch | AF |

| Bezeichnung | Option ¹⁾ |
|------------------------|----------------------|
| Chinesisch Kurzzeichen | AK |
| Japanisch | AL |

1) Produktkonfigurator Bestellmerkmal "Weitere Bediensprache"

Fernbedienung

In Abhängigkeit der Schalterstellung des Schreibschutzes am Gerät sind alle Softwareparameter zugänglich.

| Hard- und Software für die Fernbedienung | HART | PROFIBUS PA | FOUNDATION Fieldbus |
|--|-----------------|-----------------|---------------------|
| FieldCare →  112 | ✓ ¹⁾ | ✓ ²⁾ | ✓ |
| FieldXpert SFX100 →  112 | ✓ | – | ✓ |
| NI-FBUS Konfigurator →  113 | – | – | ✓ |

1) Commubox FXA195 erforderlich

2) Profiboard oder Proficard erforderlich

FieldCare


FieldCare ist ein auf der FDT-Technologie basierendes Anlagen-Asset-Management Tool von Endress+Hauser. Über FieldCare können Sie alle Endress+Hauser-Geräte sowie Fremdgeräte, welche den FDT-Standard unterstützen, parametrieren.

FieldCare unterstützt folgende Funktionen:

- Parametrierung von Messumformern im Off- und Online-Betrieb
- Laden und Speichern von Gerätedaten (Upload/Download)
- Dokumentation der Messstelle

Verbindungsmöglichkeiten:

- HART über Commubox FXA195 und der USB-Schnittstelle eines Computers
- PROFIBUS PA über Segmentkoppler und PROFIBUS-Schnittstellenkarte
- Service-Schnittstelle mit Commubox FXA291 und ToF Adapter FXA291 (USB).

 Für weitere Informationen steht Ihnen Ihr nächstes Endress+Hauser Vertriebsbüro gerne zur Verfügung.

Field Xpert SFX100


Field Xpert ist ein Industrie-PDA mit integriertem 3.5" Touchscreen von Endress+Hauser basierend auf Windows Mobile. Er bietet drahtlose Kommunikation über das optionale VIATOR Bluetooth Modem von Endress+Hauser. Field Xpert dient auch als autonomes Instrument für Asset-Management-Anwendungen. Für Einzelheiten siehe BA00060S/04/DE.

Commubox FXA195

Für die eigensichere HART-Kommunikation mit FieldCare über die USB-Schnittstelle. Für Einzelheiten siehe TI00404F/00/DE.

Commubox FXA291

Die Commubox FXA291 verbindet Endress+Hauser Feldgeräte mit CDI-Schnittstelle (= Endress+Hauser Common Data Interface) und der USB-Schnittstelle eines Computers oder Laptops. Für Einzelheiten siehe TI00405C/07/DE.

 Für die folgenden Endress+Hauser Geräte benötigen Sie außerdem das Zubehörteil "ToF Adapter FXA291":

- Cerabar M
- Deltabar M
- Deltapilot M

ToF Adapter FXA291

Der ToF Adapter FXA291 verbindet die Commubox FXA291 mit Geräten der ToF Plattform, Druckgeräten und Gammapilot über die USB-Schnittstelle eines Computers oder Laptops. Für Einzelheiten siehe KA00271F.

Profiboard

Zum Anschluss eines PC an den PROFIBUS.

Proficard

Zum Anschluss eines Laptops an den PROFIBUS.

FF-Konfigurations-Programm

FF-Konfigurations-Programm wie z.B. NI-FBUS Konfigurator, um

- Geräte mit "FOUNDATION Fieldbus Signal" in ein FF-Netzwerk aufzunehmen
- FF-spezifische Parameter einzustellen

Fernbedienung über NI-FBUS Konfigurator:

Mit dem NI-FBUS Konfigurator kann man sehr einfach mit einer graphischen Oberfläche Verbindungen, feldbasierte Regelungen und zeitsynchrone Funktionen aufbauen, basierend auf dem FOUNDATION Fieldbus Konzept.

Der NI-FBUS Konfigurator kann für folgende Netzwerk Konfigurationen verwendet werden:

- Vergabe der Funktionsblock- und Gerätenamen
- Einstellung der Geräteadresse
- Aufbau und Änderung von feldbasierenden Steuerungen und Regelungen
- Konfigurierung der sensorspezifischen Parameter
- Aufbau und Änderung der zeitsynchronen Funktionen
- Lesen und Speichern von Steuerungen und Regelungen
- Ausführung von Methoden, die in der herstellerspezifischen DD aufgeführt sind (z.B. Grundeinstellungen des Gerätes)
- Anzeige der DD Menüs (z.B. Reiter für Abgleichdaten)
- Speichern der Geräte- und Netzwerkkonfiguration
- Prüfung und Vergleich der gespeicherten mit der aktuellen Konfiguration
- Visualisierung der gespeicherten Konfiguration
- Ersetzen eines virtuellen Gerätes durch ein reales Gerät
- Speichern und Ausdrucken der Konfiguration

Systemintegration (außer Analog Elektronik)

Das Gerät kann mit einer Messstellenbezeichnung (max. 8 alphanumerische Zeichen) ausgestattet werden.

| Bezeichnung | Option ¹⁾ |
|-------------------------------------|----------------------|
| Messstelle (TAG), siehe Zusatzspez. | Z1 |
| Busadresse, siehe Zusatzspez. | Z2 |

1) Produktkonfigurator Bestellmerkmal "Kennzeichnung"

Planungshinweise Druckmittlersysteme

HINWEIS

Falsche Auslegung/Bestellung von Druckmittlersystemen

Die Performance sowie der erlaubte Einsatzbereich eines Druckmittlersystems sind abhängig von der verwendeten Prozessmembrane, vom Füllöl, der Ankopplung, Bauform sowie von den jeweils vorliegenden Prozess- und Umgebungsbedingungen.

- Für die Auswahl geeigneter Druckmittlersysteme für Ihre jeweiligen Anwendungen stellt Ihnen Endress+Hauser das kostenlose Auswahltool "Applicator Sizing Diaphragm Seal" auf "www.endress.com/applicator" oder als Download zur Verfügung.

The screenshot displays the 'Applicator Sizing Diaphragm Seal' web application. The main configuration area is titled 'Sizing Diaphragm Seal' and includes the following sections:

- General parameters:** Product: Cerabar S PMP75, Order code: PMP75-1H61B3.
- Transmitter data:**
 - Sensor: 1bar/100kPa/15psi gauge
 - Adjusted span: 14.504
 - Membrane material: 316L
 - Process connection classes: All
 - Diaphragm seal: DN50 PN10-40 RT, 316L
 - Transmitter mounting: direct
 - Fill fluid: Silicone oil
- Measurement accuracy and offset:**
 - % span / SDF: 0.133
 - Error due to change in process temperature: 0.019
 - Error due to change in ambient temperature: 0.029
- Calibration offset:**
 - Maximum offset after installation: -0.1, 0, 0.1
 - Offset: -0.4, 0, 0.6
- Process and ambient conditions:**
 - Process temperature: 14, 77, 212
 - Ambient temperature: 14, 77, 140
 - Static pressure (abs): 13.053, 14.504, 29.008
- Performance data:**
 - Response time Tau (T63): 0.2, 0.2, 0.2
 - Diaphragm deflection: -23, 0, 15

Buttons at the bottom include 'Print sizing', 'Add to shop basket', 'Configurator', and 'Reset'.

A0034616

- Für weitere Informationen oder die Auslegung der für Sie optimalen Druckmittlerlösung steht Ihnen natürlich auch Ihr nächstes Endress+Hauser Vertriebsbüro zur Verfügung.

Einsatzfälle

Druckmittlersysteme sollten eingesetzt werden, wenn eine Trennung zwischen Prozess und Messgerät erforderlich ist. Druckmittlersysteme bieten in den folgenden Fällen deutliche Vorteile:

- bei extremen Prozesstemperaturen
- bei aggressiven Messstoffen
- wenn eine extreme Reinigung der Messstelle erforderlich ist oder bei sehr feuchten Einbauorten
- wenn die Messstelle starken Vibrationen ausgesetzt ist
- bei schwer zugänglichen Einbauorten

Aufbau und Wirkungsweise

Druckmittler sind Trennvorlagen zwischen dem Messsystem und dem Prozess.

Ein Druckmittlersystem besteht aus:

- einem Druckmittler
- ggf. Kapillarleitung oder Temperaturentkoppler
- Füllmedium und
- einem Drucktransmitter.

Der Prozessdruck wirkt über die Prozessmembrane eines Druckmittlers auf das flüssigkeitsgefüllte System, das den Prozessdruck auf den Sensor des Drucktransmitters überträgt.

Endress+Hauser liefert alle Druckmittlersysteme in geschweißter Ausführung. Das System ist hermetisch dicht, wodurch eine höhere Zuverlässigkeit erreicht wird.

Der Druckmittler bestimmt den Einsatzbereich des Systems durch

- den Durchmesser der Prozessmembrane
- die Steifigkeit und dem Werkstoff der Prozessmembrane
- die Bauform (Ölvolumen)

Durchmesser der Prozessmembrane

Je größer der Durchmesser der Prozessmembrane ist (kleinere Steifigkeit), desto kleiner ist der Temperatureinfluss auf das Messergebnis.

Steifigkeit der Prozessmembrane

Die Steifigkeit ist vom Durchmesser der Prozessmembrane, vom Werkstoff, der eventuell vorhandenen Beschichtung sowie von der Dicke und Form der Prozessmembrane abhängig. Die Dicke der Prozessmembrane und die Form sind konstruktiv festgelegt. Die Steifigkeit einer Prozessmembrane eines Druckmittlers beeinflusst den Temperatureinsatzbereich und den durch Temperatureinflüsse verursachten Messfehler.

Die Endress+Hauser TempC Membrane: Höchste Genauigkeit und Prozesssicherheit bei der Druck- und Differenzdruckmessung mit Druckmittlern

Um in diesen Anwendungen noch genauer zu messen und die Prozesssicherheit zu erhöhen, hat Endress+Hauser die auf einer völlig neuartigen Technologie beruhende TempC Membrane entwickelt. Diese Membrane garantiert ein Höchstmaß an Genauigkeit und Prozesssicherheit in Druckmittlerapplikationen.

- Der sehr niedrige Temperatureffekt minimiert den Einfluss von Schwankungen der Prozess- und Umgebungstemperatur und garantiert dadurch genaue sowie sichere Messungen. Temperaturbedingte Messungenauigkeiten werden auf ein Minimum reduziert.
- Die TempC Membrane kann bei Temperaturen zwischen -70 °C (-94 °F) und $+400\text{ °C}$ ($+752\text{ °F}$) verwendet werden. Dies garantiert selbst bei sehr langen Sterilisations- und Reinigungszyklen (SIP/CIP) in Tanks und Rohrleitungen mit hohen Temperaturen höchste Prozesssicherheit.
- Dank der TempC Membrane kann mit kleineren Abmessungen instrumentiert werden. Mit einem kleineren Prozessanschluss misst die neue Membran mindestens so genau wie eine konventionelle Membran mit größerem Durchmesser.
- Auf Grund der Membrangeometrie, zeigt sich direkt nach einem Temperaturschock zunächst ein Überschwinger. Es folgt ein Einschwingverhalten, welches in Dauer und Abweichung im Vergleich mit traditionellen Membranformen deutlich geringer ausfällt. Diese kürzeren Erholzeiten erlauben bei Batchprozessen eine wesentlich höhere Verfügbarkeit der Produktionsanlagen. Der Effekt des Überschingers auf das Ausgangssignal kann bei TempC Membranen über eine Dämpfungseinstellung verringert werden.
- Zudem überzeugt die TempC Membrane durch verbesserte hygienische Reinigbarkeit sowie die Unempfindlichkeit bei starken Drucklastwechseln.

Bestellinformationen:

Siehe Produktkonfigurator beim jeweiligen Prozessanschluss und bei der Auswahl der Prozessmembrane.

Auswahl im Applicator:

Im Bereich "Transmitterdaten" im Feld "Membranmaterial".

Kapillare

Standardmäßig werden Kapillaren mit einem Innendurchmesser von 1 mm (0,04 in) eingesetzt.

Die Kapillarleitung beeinflusst durch ihre Länge und ihren Innendurchmesser die thermische Änderung, den Umgebungs-Temperatureinsatzbereich und die Antwortzeit eines Druckmittlersystems.

Füllöl

Bei der Auswahl des Füllöls sind Messstoff- und Umgebungstemperatur sowie der Prozessdruck von entscheidender Bedeutung. Beachten Sie die Temperaturen und Drücke während der Inbetriebnahme und der Reinigung. Ein weiteres Auswahlkriterium ist die Verträglichkeit des Füllöls mit den Anforderungen des Messstoffes. So dürfen z.B. in der Nahrungsmittelindustrie nur gesundheitlich unbedenkliche Füllöle eingesetzt werden, wie z.B. Pflanzenöl oder Silikonöl (siehe auch folgenden Abschnitt "Druckmittler-Füllöle").

Das eingesetzte Füllöl beeinflusst die thermische Änderung, den Temperatureinsatzbereich eines Druckmittlersystems und die Antwortzeit. Eine Temperaturänderung hat eine Volumenänderung des Füllöls zur Folge. Die Volumenänderung ist abhängig vom Ausdehnungskoeffizient und vom Volumen des Füllöls bei Kalibriertemperatur (konstant im Bereich: +21 ... +33 °C (+70 ... +91 °F)).

Beispielsweise dehnt sich bei einer Temperaturerhöhung das Füllöl aus. Das zusätzliche Volumen drückt auf die Prozessmembrane eines Druckmittlers. Je steifer eine Prozessmembrane ist, desto größer ist deren Rückstellkraft, die einer Volumenänderung entgegenwirkt und zusätzlich zum Prozessdruck auf die Messzelle wirkt und somit den Nullpunkt verschiebt.

Drucktransmitter

Der Drucktransmitter beeinflusst durch sein Steuervolumen den Temperatureinsatzbereich, die thermische Änderung und die Antwortzeit. Das Steuervolumen ist das Volumen, das verschoben werden muss, um den kompletten Messbereich zu durchfahren.

Die Drucktransmitter von Endress+Hauser sind hinsichtlich minimalen Steuervolumens optimiert.

Druckmittler-Füllöle

| Füllöl | Erlaubter Temperaturbereich ¹⁾ bei 0,05 bar (0,725 psi) ≤ p _{abs} ≤ 1 bar (14,5 psi) | Erlaubter Temperaturbereich ¹⁾ bei p _{abs} ≥ 1 bar (14,5 psi) | Option ²⁾ |
|--------------------|---|--|----------------------|
| Silikonöl | -40 ... +180 °C (-40 ... +356 °F) | -40 ... +250 °C (-40 ... +482 °F) | 1 |
| Inertes Öl | -40 ... +80 °C (-40 ... +176 °F) | -40 ... +175 °C (-40 ... +347 °F) | 2 |
| Pflanzenöl | -10 ... +120 °C (+14 ... +248 °F) | -10 ... +200 °C (+14 ... +392 °F) | 4 |
| Hochtemperaturöl | -10 ... +200 °C (+14 ... +392 °F) | -10 ... +400 °C (+14 ... +752 °F) ^{3) 4) 5)} | 5 |
| Niedertemperaturöl | -70 ... +80 °C (-94 ... +176 °F) | -70 ... +180 °C (-94 ... +356 °F) | 6 |

- 1) Temperaturgrenzen des Gerätes und des Systems beachten.
- 2) Produktkonfigurator Bestellmerkmal "Füllmedium"
- 3) 325 °C (617 °F) bei ≥ 1 bar (14,5 psi) Absolutdruck.
- 4) 350 °C (662 °F) bei ≥ 1 bar (14,5 psi) Absolutdruck (max. 200 Stunden).
- 5) 400 °C (752 °F) bei ≥ 1 bar (14,5 psi) Absolutdruck (max. 10 Stunden).

Weitere Daten:

| Füllöl | Dichte [g/cm ³] / [SGU] | Viskosität [mm ² /s] / [cSt] bei 25 °C (77 °F) | Ausdehnungskoeffizient ¹⁾ [1/K] | Hinweise ²⁾ | Option ³⁾ |
|--------------------|---|--|---|--|----------------------|
| Silikonöl | 0,96 | 100 | 0,00096 | lebensmitteltauglich FDA 21 CFR 175.105 | 1 |
| Inertes Öl | 1,87 | 27 | 0,000876 | für Reinstgas- und Sauerstoffanwendungen | 2 |
| Pflanzenöl | 0,94 | 9,5 | 0,00101 | lebensmitteltauglich FDA 21 CFR 172.856 | 4 |
| Hochtemperaturöl | 1,00 | 150 | 0,00096 | hohe Temperaturen | 5 |
| Niedertemperaturöl | 0,92 | 4,4 | 0,00108 | niedrige Temperaturen | 6 |

- 1) Die thermische Änderung des Druckmittlers sowie weitere wichtige technische Leistungsmerkmale entnehmen Sie bitte dem Auswahltool "Appliator Sizing Diaphragm Seal".
- 2) Für Druckmittlergeräte mit 3-A und EHEDG-Zertifikaten, nur Füllöle mit FDA-Zulassung auswählen!
- 3) Produktkonfigurator Bestellmerkmal "Füllmedium"


Einsatztemperaturbereich

Der Einsatztemperaturbereich eines Druckmittlersystems ist abhängig von Füllöl, Kapillarlänge und -innendurchmesser, Prozesstemperatur und Ölvolumen des Druckmittlers.

Der Einsatzbereich kann durch ein Füllöl mit einem kleineren Ausdehnungskoeffizienten und durch eine kürzere Kapillare ausgeweitet werden.

Reinigungshinweise

Um die Prozessmembrane reinigen zu können, ohne den Messumformer aus dem Prozess zu nehmen, bietet Endress+Hauser als Zubehör Spülringe an.

 Für weitere Informationen steht Ihnen Ihr nächstes Endress+Hauser Vertriebsbüro zur Verfügung.

Für Rohrdruckmittler empfehlen wir eine CIP Reinigung (clean in place (Heißwasser)) vor der SIP Reinigung (sterilization in place (Dampf)). Eine häufige Anwendung der SIP Reinigung erhöht die Beanspruchung der Prozessmembrane. Unter ungünstigen Umständen kann auf langfristige Sicht ein häufiger Temperaturwechsel zur Materialermüdung der Prozessmembrane und möglicherweise zur Leckage führen.

Einbauhinweise

Druckmittlersysteme

- Ein Druckmittler bildet mit dem Messumformer ein geschlossenes, kalibriertes System, das durch Öffnungen im Druckmittler und im Messwerk des Messumformers befüllt wurde. Diese Öffnungen sind versiegelt und dürfen nicht geöffnet werden.
- Bei Geräten mit Druckmittlern und Kapillaren ist bei der Auswahl der Messzelle die Nullpunktverschiebung durch den hydrostatischen Druck der Füllflüssigkeitssäule in den Kapillaren zu beachten. Bei Wahl einer Messzelle mit kleinem Messbereich kann es infolge eines Lageabgleiches zu einer Übersteuerung kommen.
- Für Geräte mit Temperaturentkoppler oder Kapillare empfehlen wir für die Montage eine geeignete Halterung (Montagehalter).
- Bei der Montage ist für ausreichende Zugentlastung der Kapillarleitung zu sorgen, um das Abknicken der Kapillare zu verhindern (Biegeradius Kapillare ≥ 100 mm (3,94 in))

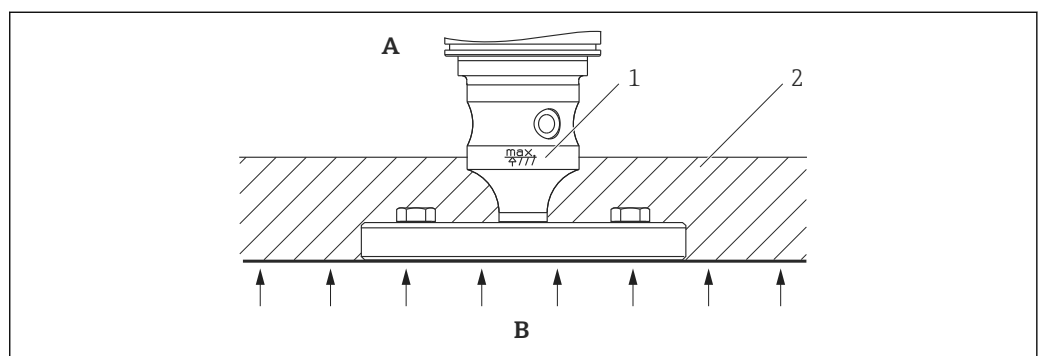
Kapillare

Um genauere Messergebnisse zu erhalten und einen Defekt des Gerätes zu vermeiden, die Kapillaren wie folgt montieren:

- schwingungsfrei (um zusätzliche Druckschwankungen zu vermeiden)
- nicht in der Nähe von Heiz- oder Kühlleitungen
- isolieren bei tieferer oder höherer Umgebungstemperatur als der Referenztemperatur
- mit einem Biegeradius ≥ 100 mm (3,94 in)

Wärmedämmung

Der PMP55 darf nur bis zu einer bestimmten Höhe isoliert werden. Die maximal erlaubte Isolierhöhe ist auf den Geräten gekennzeichnet und gilt für ein Isoliermaterial mit einer Wärmeleitfähigkeit $\leq 0,04$ W/(m x K) und für die maximal erlaubte Umgebungs- und Prozesstemperatur. Die Daten wurden unter der kritischsten Anwendung "ruhende Luft" ermittelt. Maximal erlaubte Isolierhöhe, hier dargestellt an einem PMP55 mit Flansch:

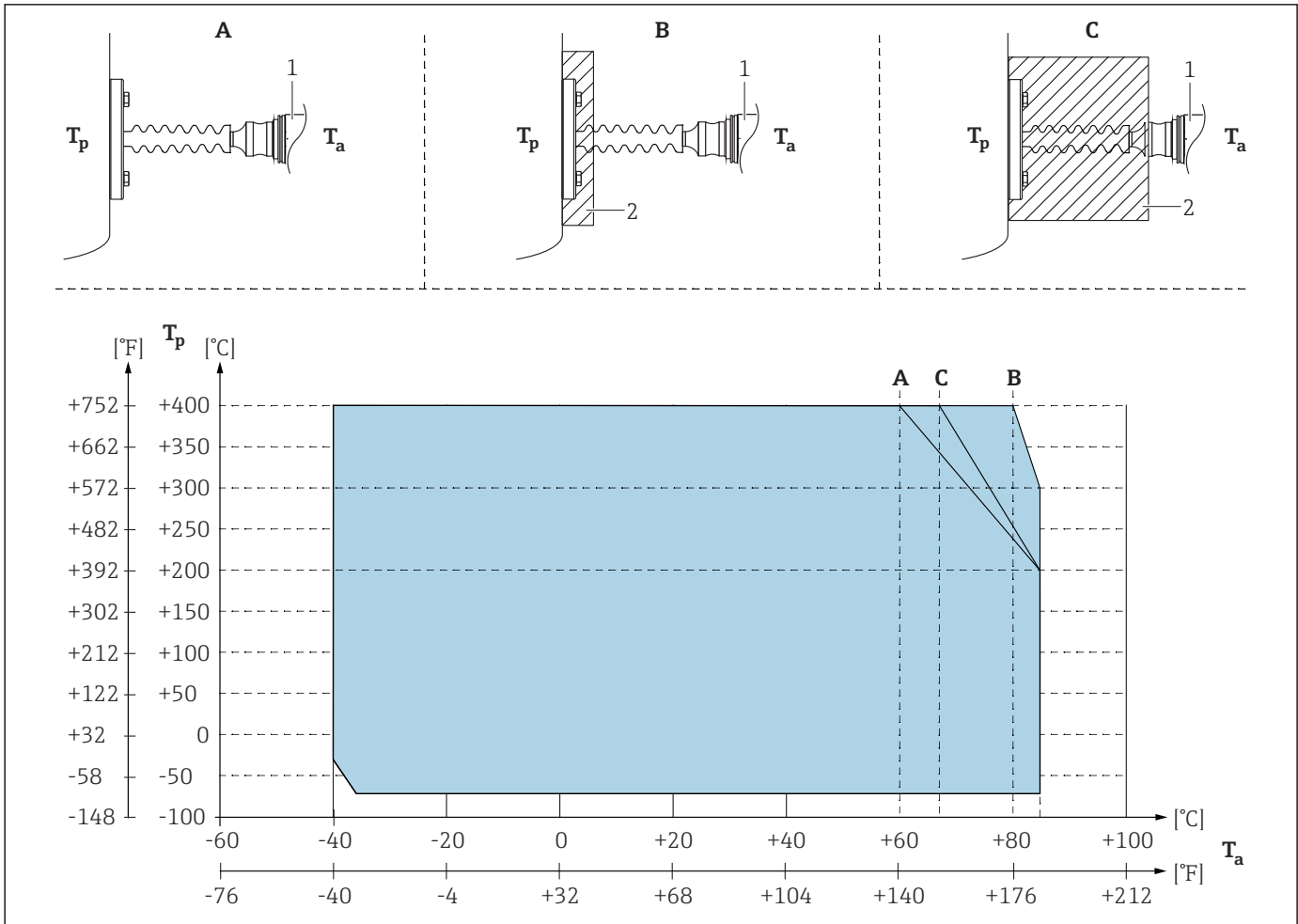


- A Umgebungstemperatur ≤ 70 °C (158 °F)
 B Prozesstemperatur
 1 Maximal erlaubte Isolierhöhe
 2 Isoliermaterial

A0020474

Montage mit Temperatorkoppler

Endress+Hauser empfiehlt den Einsatz von Temperatorkopplern bei andauernden extremen Messstofftemperaturen, die zum Überschreiten der maximal zulässigen Elektroniktemperatur von +85 °C (+185 °F) führen. Druckmittlersysteme mit Temperatorkopplern können abhängig vom eingesetzten Füllöl maximal bis +400 °C (+752 °F) eingesetzt werden → 116, Abschnitt "Druckmittler-Füllöle". Um den Einfluss der aufsteigenden Wärme zu minimieren, empfiehlt Endress+Hauser das Gerät waagrecht oder mit dem Gehäuse nach unten zu montieren. Die zusätzliche Einbauhöhe bedingt durch die hydrostatische Säule im Temperatorkoppler eine Nullpunktverschiebung um maximal 21 mbar (0,315 psi). Diese Nullpunktverschiebung können Sie am Gerät korrigieren.



A0032475

- 1 Transmitter
- 2 Isoliermaterial

| Position | Isolierung | Umgebungstemperatur (T_a) am Transmitter | Maximale Prozesstemperatur (T_p) |
|----------|----------------------------|--|--------------------------------------|
| A | Keine Isolierung | 60 °C (140 °F) | 400 °C (752 °F) ¹⁾ |
| | | 85 °C (185 °F) | 200 °C (392 °F) |
| B | 30 mm (1,18 in) Isolierung | 80 °C (176 °F) | 400 °C (752 °F) ¹⁾ |
| | | 85 °C (185 °F) | 300 °C (572 °F) |
| C | Maximale Isolierung | 67 °C (153 °F) | 400 °C (752 °F) ¹⁾ |
| | | 85 °C (185 °F) | 200 °C (392 °F) |

1) Prozesstemperatur: max. 400 °C (752 °F), abhängig vom eingesetzten Druckmittler-Füllöl

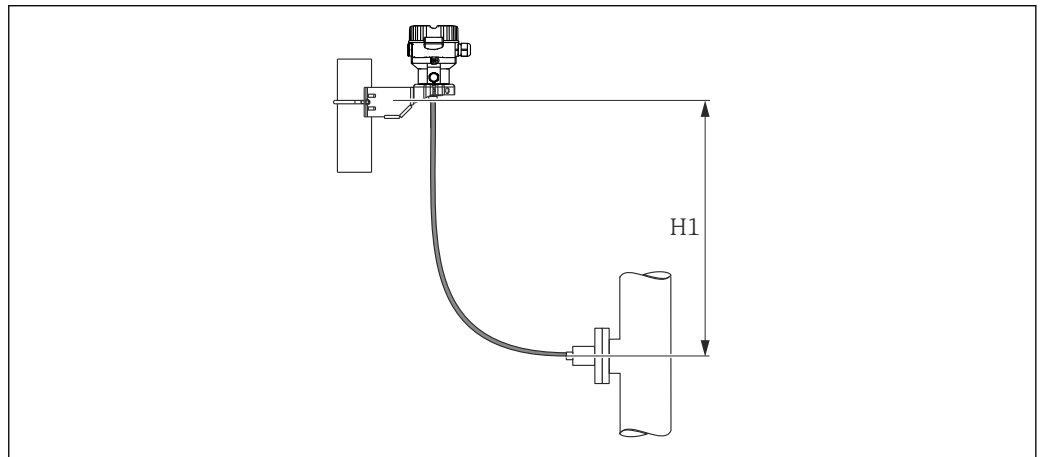
Vakuumanwendungen

Montagehinweise

Bei Vakuumanwendungen sind Drucktransmitter mit keramischer Messmembrane (ölfrei) zu bevorzugen.

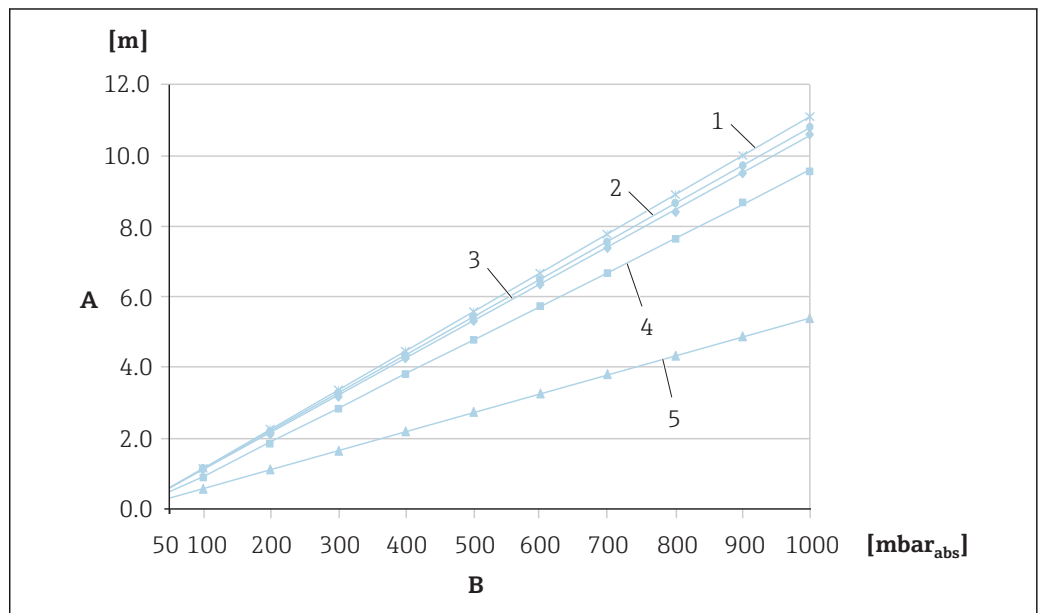
Bei Anwendungen unter Vakuum empfiehlt Endress+Hauser, den Drucktransmitter unterhalb des Druckmittlers zu montieren. Hierdurch wird eine Vakuumbelastung des Druckmittlers bedingt durch die Vorlage des Füllmediums in der Kapillare vermieden.

Bei einer Montage des Drucktransmitters oberhalb des Druckmittlers darf der maximale Höhenunterschied $H1$ gemäß folgenden Abbildungen nicht überschritten werden. Die folgende Grafik beschreibt die Montage oberhalb des unteren Druckmittlers:



A0023994



Der maximale Höhenunterschied ist abhängig von der Dichte des Füllöls und dem kleinsten Druck, der an dem Druckmittler (leerer Behälter) jemals auftreten darf, siehe folgende Abbildung. Das folgende Diagramm beschreibt die maximale Montagehöhe oberhalb des unteren Druckmittlers bei Vakuumanwendungen.



A0023986-DE

- A Höhenunterschied $H1$
- B Druck am Druckmittler
- 1 Niedertemperaturöl
- 2 Pflanzenöl
- 3 Silikonöl
- 4 Hochtemperatur-Öl
- 5 inertes Öl

Zertifikate und Zulassungen

| | |
|---|--|
| CE-Zeichen | Das Gerät erfüllt die gesetzlichen Anforderungen der zutreffenden EG-Richtlinien. Endress+Hauser bestätigt die erfolgreiche Prüfung des Gerätes mit der Anbringung des CE-Zeichens. |
| RoHS | Das Messsystem entspricht den Stoffbeschränkungen der Richtlinie zur Beschränkung der Verwendung bestimmter gefährlicher Stoffe 2011/65/EU (RoHS 2). |
| RCM-Tick Kennzeichnung | Das ausgelieferte Produkt oder Messsystem entspricht den ACMA (Australian Communications and Media Authority) Regelungen für Netzwerkitintegrität, Leistungsmerkmale sowie Gesundheits- und Sicherheitsanforderungen. Insbesondere werden die Vorgaben der elektromagnetischen Verträglichkeit eingehalten. Die Produkte sind mit der RCM-Tick Kennzeichnung auf dem Typenschild versehen. |
|  | |
| A0029561 | |
| Ex-Zulassungen | <ul style="list-style-type: none"> ▪ ATEX ▪ IECEX ▪ FM ▪ CSA ▪ NEPSI ▪ auch Kombinationen verschiedener Zulassungen <p>Alle für den Explosionsschutz relevanten Daten finden Sie in separaten Ex-Dokumentationen, die Sie ebenfalls anfordern können. Die Ex-Dokumentation liegt bei allen Ex-Geräten standardmäßig bei →  129.</p> |
| EAC-Konformität | <p>Das Messsystem erfüllt die gesetzlichen Anforderungen der anwendbaren EAC-Richtlinien. Diese sind zusammen mit den angewandten Normen in der entsprechenden EAC-Konformitätserklärung aufgeführt.</p> <p>Endress+Hauser bestätigt die erfolgreiche Prüfung des Geräts mit der Anbringung des EAC-Zeichens.</p> |
| Geeignet für Hygiene-Anwendungen | <p>Das Gerät wurde für den Einsatz in hygienischen Prozessen entwickelt.</p> <p>Die prozessberührenden Materialien erfüllen die Anforderungen der FDA und des 3-A-Sanitary Standard Nr. 74-XX. Endress+Hauser bestätigt die Erfüllung der Anforderungen durch Anbringen des 3-A-Zeichens am Gerät.</p> <p>Optional können folgende Seriennummern-spezifische Erklärungen (mit Zertifikatskopie) zusammen mit dem Gerät bestellt werden:</p> <p>Produktkonfigurator Bestellmerkmal "Weitere Zulassung" Option "LD"</p> <p>Produktkonfigurator Bestellmerkmal "Weitere Zulassung" Option "LB"</p> <p>HINWEIS</p> <p>Kontaminationsgefahr bei Verwendung falscher Dichtungen und Teile!</p> <ul style="list-style-type: none"> ▶ Um Kontaminationsrisiken zu vermeiden, muss das Gerät gemäß der EHEDG "Hygienic Equipment Design Criteria (HDC)", "Subgroup Design Principles" Doc. 8 installiert werden. ▶ Für eine hygienegerechte Gestaltung nach den Vorgaben von 3-A SSI und EHEDG Position Paper (in der jeweils aktuellen Version) sind geeignete Armaturen und Dichtungen zu verwenden. ▶ Die leckdichten Verbindungen können mit den branchenüblichen Reinigungsmethoden (CIP und SIP) gereinigt werden. Bei CIP (Clean in Place) und SIP (Sterilisation in Place) Prozessen sind die Druck- und Temperaturangaben des Sensors und der Prozessanschlüsse zu beachten. ▶ Für Druckmittlergeräte mit 3-A und EHEDG-Zertifikaten, nur Füllöle mit FDA-Zulassung auswählen! |



Wenn eine Reinigung vor Ort (CIP) erforderlich ist, werden Adapter angeboten, die den 3-A-Anforderungen entsprechen.

Informationen zu 3-A- und EHEDG-geprüften Adaptern finden Sie in der Dokumentation "Einschweißadapter, Prozessadapter und Flansche", TI00426F.

Certificate of current Good Manufacturing Practises (cGMP)

Produktkonfigurator Bestellmerkmal "Test, Zeugnis" Option "JG"

- Die Erklärung ist ausschließlich in Englisch erhältlich
- Materials of construction of product wetted parts
- TSE compliance
- Polishing and surface finish
- Material/ compound compliance table (USP Class VI, FDA conformity)

Certificate of Compliance ASME BPE 2012

Bestellinformation:

Produktkonfigurator Bestellmerkmal "Weitere Zulassung" Option "LW"

Funktionale Sicherheit SIL

Die Cerabar M mit 4...20 mA-Ausgangssignal wurden nach den Normen IEC 61508 Edition 2.0 und IEC 61511 beurteilt und zertifiziert. Diese Geräte sind für Prozessfüllstand - und Prozessdrucküberwachung bis SIL 2 einsetzbar. Für eine ausführliche Beschreibung von Sicherheitsfunktionen mit Cerabar M, Einstellungen und Kenngrößen zur Funktionalen Sicherheit siehe das "Handbuch zur Funktionalen Sicherheit - Cerabar M" SD00347P.

Bestellinformation:

Produktkonfigurator Bestellmerkmal "Weitere Zulassung" Option "LA" .

CRN-Zulassung

Für einige Gerätevarianten gibt es eine CRN-Zulassung. Für ein CRN-zugelassenes Gerät muss ein CRN-zugelassener Prozessanschluss mit einer CSA-Zulassung bestellt werden. PMP55-Geräte mit Kapillare sind nicht CRN-zugelassen. Die CRN-zugelassenen Geräte werden mit einem separaten Schild mit der Registrierungsnummer OF10525.5C ausgestattet.

Bestellinformation:

Produktkonfigurator Bestellmerkmal "Prozessanschluss" und

Produktkonfigurator Bestellmerkmal "Zulassung"

Externe Normen und Richtlinien

Die angewandten Europäischen Normen und Richtlinien können den zugehörigen EG-Konformitätserklärungen entnommen werden. Es wurden außerdem angewandt:

IEC 62828-1 / DIN EN 60770 und IEC 62828-2 / DIN EN 60770:

Messumformer zum Steuern und Regeln in Systemen der industriellen Prozesstechnik. Teil 1: Methoden für Bewertung des Betriebsverhaltens

DIN 16086:

Elektrische Druckmessgeräte, Druckaufnehmer, Druckmessumformer, Druckmessgeräte Begriffe, Angaben in Datenblättern

EN 61326-Serie:

EMV Produktfamiliennorm für elektrische Mess-, Steuer-, Regel- und Laborgeräte.

EN 60529:

Schutzarten durch Gehäuse (IP-Code)

AD2000 Das drucktragende Material 316L (1.4435/1.4404) entspricht den AD2000-Merkblättern W2 und W10.

**Druckgeräterichtlinie
2014/68/EU (DGRL)**

Druckgeräte mit zulässigem Druck \leq 200 bar (2 900 psi)

Druckgeräte (maximal zulässiger Druck PS \leq 200 bar (2 900 psi)) können nach der Druckgeräterichtlinie 2014/68/EU als druckhaltende Ausrüstungsteile eingestuft werden. Wenn der maximal zulässige Druck \leq 200 bar (2 900 psi) und das druckhaltende Volumen des Druckgerätes \leq 0,1 l betragen, so unterliegt das Druckgerät der Druckgeräterichtlinie (siehe Druckgeräterichtlinie 2014/68/EU, Art.4, Absatz 3). Die Druckgeräterichtlinie beschreibt lediglich, dass das Druckgerät entsprechend der "guten Ingenieurspraxis in einem der Mitgliedsländer" entworfen und gefertigt werden muss.

Begründung:

- Druckgeräterichtlinie DGRL (PED) 2014/68/EU, Artikel 4, Absatz 3
- Pressure equipment directive 2014/68/EU, Commission 's Working Group "Pressure", Guideline A-05 + A-06

Anmerkung:

Für Druckgeräte, die Teil einer Sicherheitseinrichtung zum Schutz einer Rohrleitung oder eines Behälters gegen Überschreitung der zulässigen Grenzen sind (Ausrüstungsteil mit Sicherheitsfunktion entsprechend Druckgeräterichtlinie 2014/68/EU Art. 2, Abs. 4), ist eine gesonderte Betrachtung vorzunehmen.

Druckgeräte mit zulässigem Druck $>$ 200 bar (2 900 psi)

Druckgeräte, die für den Einsatz in beliebigen Messmedien vorgesehen sind, mit einem druckhaltenen Volumen von $<$ 0,1 l und einem max. zulässigen Druck PS $>$ 200 bar (2 900 psi) müssen entsprechend der Druckgeräterichtlinie 2014/68/EU die grundlegenden Sicherheitsanforderungen des Anhang I erfüllen. Laut Artikel 13 müssen die Druckgeräte entsprechend Anhang II in Kategorien eingestuft werden. Unter Berücksichtigung des oben angegebenen geringen Volumens können die Druckgeräte in die Kategorie I eingruppiert werden. Sie müssen dann ein CE-Zeichen erhalten.

Begründung:

- Druckgeräterichtlinie 2014/68/EU, Artikel 13, Anhang II
- Pressure equipment directive 2014/68/EU, Commission 's Working Group "Pressure", Guideline A-05

Anmerkung:

Für Druckgeräte, die Teil einer Sicherheitseinrichtung zum Schutz einer Rohrleitung oder eines Behälters gegen Überschreitung der zulässigen Grenzen sind (Ausrüstungsteil mit Sicherheitsfunktion entsprechend Druckgeräterichtlinie 2014/68/EU, Art. 2, Abs. 4), ist eine gesonderte Betrachtung vorzunehmen.

Zusätzlich gilt:

- PMP51 /PMP55 mit Einschraubgewinde und innenliegender Prozessmembrane PN $>$ 200: Geeignet für stabile Gase der Gruppe 1, Kategorie I, Modul A
- PMP55 mit Rohrdruckmittler \geq 1,5"/PN40:: Geeignet für stabile Gase der Gruppe 1, Kategorie II, Modul A2
- PMP55 mit Trennern PN400: Geeignet für stabile Gase der Gruppe 1, Kategorie I, Modul A

Herstellereklärungen

In Abhängigkeit von der gewünschten Konfiguration, können folgende Dokumente zusätzlich zum Gerät bestellt werden:

- TSE-frei: Materialien frei von tierischem Ursprung
- Verordnung (EG) Nr. 2023/2006 (GMP)
- Verordnung (EG) Nr. 1935/2004 Materialien in Berührung mit Lebensmitteln

Download der Herstellererklärung

www.endress.com → Download

Schiffbauzulassung

| Bezeichnung | Option ¹⁾ |
|-----------------------------------|----------------------|
| GL (Germanischer Lloyd) | LE |
| ABS (American Bureau of Shipping) | LF |
| LR (Lloyd's Register) | LG |
| BV (Bureau Veritas) | LH |
| DNV (Det Norske Veritas) | LI |

1) Produktkonfigurator Bestellmerkmal "Weitere Zulassung"

Trinkwasserzulassung

NSF 61 - Zulassung für PMC51 und PMP51
 UBA / W270 - Zulassung für PMC51 und PMP51
 Bestellinformation:
 Produktkonfigurator Bestellmerkmal "Weitere Zulassung" Option "LR"

Klassifizierung der Prozessdichtung zwischen elektrischem Anschluss und (brennbaren) Prozessmedien gemäß ANSI/ISA 12.27.01

Geräte von Endress+Hauser werden gemäß ANSI/ISA 12.27.01 entweder als Single Seal- oder Dual Seal-Geräte mit Warnmeldung konstruiert. Dies ermöglicht es dem Anwender, auf die Installation und die Kosten einer externen sekundären Prozessdichtung im Schutzrohr zu verzichten, welche in ANSI/NFPA 70 (NEC) und CSA 22.1 (CEC) gefordert ist. Diese Geräte entsprechen der nordamerikanischen Installationspraxis und ermöglichen eine sehr sichere und kostengünstige Installation bei Überdruckenwendungen mit gefährlichen Prozessmedien.
 Weitere Informationen finden sich in der Control Drawing zum jeweiligen Gerät.

Abnahmeprüfzeugnis

| Bezeichnung | PMC51 | PMP51 | PMP55 | Option ¹⁾ |
|---|-------|-------|-------|----------------------|
| 3.1 Materialnachweis, mediumberührte metallische Teile, EN10204-3.1 Abnahmeprüfzeugnis | ✓ | ✓ | ✓ | JA ²⁾ |
| Konformitätserklärung NACE MR0175, mediumberührte metallische Teile | ✓ | ✓ | ✓ | JB ²⁾ |
| Konformitätserklärung NACE MR0103, mediumberührte metallische Teile | ✓ | ✓ | ✓ | JE ²⁾ |
| Konformitätserklärung AD2000, mediumberührte metallische Teile, ausgenommen Prozessmembran | – | ✓ | ✓ | JF |
| Rauigkeitsmessung ISO4287/Ra, mediumberührte metallische Teile, Abnahmeprüfzeugnis | ✓ | ✓ | ✓ | KB |
| Heliumlecktest, internes Verfahren, Abnahmeprüfzeugnis | ✓ | ✓ | ✓ | KD |
| Druckprüfung, internes Verfahren, Abnahmeprüfzeugnis | ✓ | ✓ | ✓ | KE |
| 3.1 Materialnachweis+Delta-Ferrit Messung, internes Verfahren, mediumberührte metallische Teile, EN10204-3.1 Abnahmeprüfzeugnis | ✓ | ✓ | ✓ | KF |
| 3.1 Materialnachweis+PMI-Test (XRF), internes Verfahren, mediumberührte metallische Teile, EN10204-3.1 Abnahmeprüfzeugnis | – | ✓ | ✓ | KG |
| Schweissdokumentation, mediumsberührende/drucktragende Nähte | – | ✓ | – | KS |

- 1) Produktkonfigurator Bestellmerkmal "Test, Zeugnis"
- 2) Die Auswahl dieses Merkmals für beschichtete Prozessmembranen/Prozessanschlüsse bezieht sich auf den metallischen Grundwerkstoff.

Kalibration; Einheit

| Bezeichnung | Option ¹⁾ |
|----------------------------|----------------------|
| Sensorbereich; % | A |
| Sensorbereich; mbar/bar | B |
| Sensorbereich; kPa/MPa | C |
| Sensorbereich; mm/mH2O | D |
| Sensorbereich; inH2O/ftH2O | E |

| Bezeichnung | Option ¹⁾ |
|--|----------------------|
| Sensorbereich; psi | F |
| Kundenspezifisch Druck; siehe Zusatzspezifikation | J |
| Kundenspezifische Füllstand; siehe Zusatzspezifikation | K |

1) Produktkonfigurator Bestellmerkmal "Kalibration; Einheit"

Kalibration

| Bezeichnung | Option ¹⁾ |
|---|----------------------|
| Werkskalibration 5-Punkte | F1 |
| DKD/DAkkS-Kalibrierschein 10-Punkte ²⁾ | F2 |

1) Produktkonfigurator Bestellmerkmal "Kalibration"

2)

Dienstleistung

| Bezeichnung | Option ¹⁾ |
|--|----------------------|
| Gereinigt von Öl+Fett ²⁾ | HA |
| Gereinigt für O ₂ -Anwendung ²⁾ | HB |
| Gereinigt von LABS (lackbenetzungsstörende Substanzen) ²⁾ | HC |
| Eingestellt min Alarm Strom | IA |
| Eingestellt HART Burst Mode PV | IB |

1) Produktkonfigurator Bestellmerkmal "Dienstleistung"

2) Nur Gerät, nicht Zubehör oder beigelegtes Zubehör.

Bestellinformationen

Ausführliche Bestellinformationen sind verfügbar:

- Im Produktkonfigurator auf der Endress+Hauser Internetseite: www.endress.com -> "Corporate" klicken -> Wählen Sie Ihr Land -> "Products" klicken -> Produkt mit Hilfe der Filter und Suchmaske auswählen -> Produktseite öffnen -> Die Schaltfläche "Konfiguration" rechts vom Produktbild öffnet den Produktkonfigurator.
- Bei Ihrer Endress+Hauser Vertriebszentrale: www.addresses.endress.com



Produktkonfigurator - das Tool für individuelle Produktkonfiguration

- Tagesaktuelle Konfigurationsdaten
- Je nach Gerät: Direkte Eingabe von messstellenspezifischen Angaben wie Messbereich oder Bediensprache
- Automatische Überprüfung von Ausschlusskriterien
- Automatische Erzeugung des Bestellcodes mit seiner Aufschlüsselung im PDF- oder Excel-Ausgabeformat
- Direkte Bestellmöglichkeit im Endress+Hauser Onlineshop

Spezielle Geräteausführungen

Endress+Hauser bietet spezielle Geräteausführungen als **Technisches Sonder Produkt** an (TSP).
Für weitere Informationen steht Ihnen Ihr nächstes Endress+Hauser Vertriebsbüro zur Verfügung.

Lieferumfang

- Messgerät
- Optionales Zubehör
- Kurzanleitung
- Kalibrierzertifikate
- Optionale Zertifikate

Messstelle (TAG)

| | |
|--|---|
| Bestellmerkmal | 895: Kennzeichnung |
| Option | Z1: Messstelle (TAG), siehe Zusatzspez. |
| Ort der Messstellenkennzeichnung | Zu wählen in der Zusatzspezifikation: <ul style="list-style-type: none"> ■ Anhängeschild Edelstahl ■ Papierklebeschild ■ Beigestelltes Schild ■ RFID TAG ■ RFID TAG + Anhängeschild Edelstahl ■ RFID TAG + Papierklebeschild ■ RFID TAG + Beigestelltes Schild |
| Definition der Messstellenbezeichnung | Anzugeben in der Zusatzspezifikation: 3 Zeilen zu je maximal 18 Zeichen Die angegebene Messstellenbezeichnung erscheint auf dem gewähmten Schild und/oder dem RFID TAG. |
| Kennzeichnung im Elektronischen Typenschild (ENP) | 32 Stellen |
| Kennzeichnung auf dem Anzeigemodul | 10 Stellen |

Konfigurations-Datenblatt (HART-, PROFIBUS PA-, FOUNDATION Fieldbus-Elektronik)

Druck

Das folgende Konfigurations-Datenblatt ist auszufüllen und der Bestellung beizufügen, wenn im Produktkonfigurator Bestellmerkmal "Kalibration; Einheit" die Option "J" gewählt wurde.


| Druckeinheit | | | |
|-------------------------------|---|--|------------------------------|
| <input type="checkbox"/> mbar | <input type="checkbox"/> mmH ₂ O | <input type="checkbox"/> mmHg | <input type="checkbox"/> Pa |
| <input type="checkbox"/> bar | <input type="checkbox"/> mH ₂ O | <input type="checkbox"/> kgf/cm ² | <input type="checkbox"/> kPa |
| <input type="checkbox"/> psi | <input type="checkbox"/> ftH ₂ O | | <input type="checkbox"/> MPa |
| | <input type="checkbox"/> inH ₂ O | | |

| Abgleichbereich / Ausgang | | |
|---------------------------|-------|----------------|
| Messanfang (LRV): | _____ | [Druckeinheit] |
| Messende (URV): | _____ | [Druckeinheit] |

| Anzeige | |
|--|--|
| 1. Anzeigewert ¹⁾ | 2. Anzeigewert ¹⁾ |
| <input type="checkbox"/> Hauptmesswert | <input type="checkbox"/> kein (Default) |
| | <input type="checkbox"/> Hauptmesswert [%] |
| | <input type="checkbox"/> Druck |
| | <input type="checkbox"/> Strom [mA] (nur HART) |
| | <input type="checkbox"/> Temperatur |

1) (Auswahl abhängig von Sensor und Kommunikationsvariante)

| Dämpfung | |
|-----------|---------------------------|
| Dämpfung: | _____ sec (Default 2 sec) |

Kleinste (werkseitig voreingestellte) kalibrierbare Messspanne →  13

**Konfigurations-Datenblatt
(Analog Elektronik)****Druck**

Das folgende Konfigurations-Datenblatt ist auszufüllen und der Bestellung beizufügen, wenn im Produktkonfigurator Bestellmerkmal "Kalibration; Einheit" die Option "J" gewählt wurde.


| Druckeinheit | | | |
|-------------------------------|---|--|------------------------------|
| <input type="checkbox"/> mbar | <input type="checkbox"/> mmH ₂ O | <input type="checkbox"/> mmHg | <input type="checkbox"/> Pa |
| <input type="checkbox"/> bar | <input type="checkbox"/> mH ₂ O | <input type="checkbox"/> kgf/cm ² | <input type="checkbox"/> kPa |
| <input type="checkbox"/> psi | <input type="checkbox"/> ftH ₂ O | | <input type="checkbox"/> MPa |
| | <input type="checkbox"/> inH ₂ O | | |

| Abgleichbereich / Ausgang | |
|---------------------------|----------------------|
| Messanfang (LRV): | _____ [Druckeinheit] |
| Messende (URV): | _____ [Druckeinheit] |

| Anzeige | |
|--|---|
| 1. Anzeigewert ¹⁾ | 2. Anzeigewert |
| <input type="checkbox"/> Hauptmesswert | <input type="checkbox"/> kein (Default) |

1) (Auswahl abhängig von Sensor und Kommunikationsvariante)

| Dämpfung | |
|-----------|---------------------------|
| Dämpfung: | _____ sec (Default 2 sec) |

Kleinste (werkseitig voreingestellte) kalibrierbare Messspanne →  13

Ergänzende Dokumentation

| | |
|---|--|
| Field of Activities | Druckmesstechnik, Leistungsfähige Messgeräte für Prozessdruck, Differenzdruck, Füllstand und Durchfluss: FA00004P/00/DE |
| Technische Informationen | <ul style="list-style-type: none"> ■ Deltabar M: TI00434P/00/DE ■ Deltapilot M: TI00437P/00/DE ■ EMV-Prüfgrundlagen: TI00241F/00/DE ■ Einschweißadapter, Prozessadapter und Flansche: TI00426F/00/DE |
| Sonderdokumentation | Mechanisches Zubehör für Druckmessgeräte: SD01553P/00/DE |
| Betriebsanleitungen | <ul style="list-style-type: none"> ■ 4...20 mA Analog: BA00385P/00/DE ■ 4...20 mA HART: BA00382P/00/DE ■ PROFIBUS PA: BA00383P/00/DE ■ FOUNDATION Fieldbus: BA00384P/00/DE |
| Kurzanleitungen | <ul style="list-style-type: none"> ■ 4...20 mA Analog: KA01036P/00/DE ■ 4...20 mA HART: KA01030P/00/DE ■ PROFIBUS PA: KA01031P/00/DE ■ FOUNDATION Fieldbus: KA01032P/00/DE |
| Handbuch zur Funktionalen Sicherheit (SIL) | Cerabar M (4...20 mA): SD00347P/00/DE |

Sicherheitshinweise

| Direktive | Zulassung | Kategorie | Typ | Gehäuse | | Elektronik | Dokumentation | Option ¹⁾ |
|-----------|-----------------------|----------------------|-------------------------|---------|-----|--|---------------|----------------------|
| | | | | F31 | F15 | | | |
| ATEX | Ex ia IIC | II 1/2 G | PMC51 PMP51 PMP55 | ✓ | ✓ | 4...20 mA HART | XA00464P/00 | BA |
| ATEX | Ex t IIC | II 1/2 D | PMC51 PMP51 PMP55 | ✓ | ✓ | 4...20 mA HART | XA00466P/00 | BB |
| ATEX | Ex d | II 2 G | PMP51 PMP55 | ✓ | — | 4...20 mA HART, PROFIBUS PA, FOUNDATION Fieldbus | XA00467P/00 | BC |
| ATEX | Ex nA | II 3 G | PMC51 PMP51 PMP55 | ✓ | ✓ | 4...20 mA HART, PROFIBUS PA, FOUNDATION Fieldbus | XA00469P/00 | BD |
| ATEX | Ex ia IIC | II 2 G | PMC51 PMP51 PMP55 | ✓ | ✓ | 4...20 mA HART | XA00464P/00 | BE |
| ATEX | Ex ia IIC | II 1/2 D | PMC51 | ✓ | ✓ | 4...20 mA HART | XA00465P/00 | BF |
| ATEX | Ex ic IIC | II 3 G | PMC51 PMP51 PMP55 | ✓ | ✓ | 4...20 mA HART | XA00489P/00 | BG |
| ATEX | Ex ia Ex ia IIIC | II 1/2 G II 1/2 D | PMC51 PMP51 PMP55 | ✓ | ✓ | 4...20 mA HART | XA00468P/00 | B1 |
| ATEX | Ex ia IIC | II 2 G II 1/2 G | PMP51 PMP55 | ✓ | ✓ | 4...20 mA HART | XA00468P/00 | B2 |
| ATEX | Ex d IIC Ex ia IIC | II 2 G II 1/2 G | PMP51 PMP55 | ✓ | — | 4...20 mA HART, PROFIBUS PA, FOUNDATION Fieldbus | XA00504P/00 | 8A |

1) Produktkonfigurator Bestellmerkmal "Zulassung"

| Direktive | Zulassung | EPL | Typ | Gehäuse | | Elektronik | Dokumentation | Option ¹⁾ |
|-----------|-------------------------|----------------|-------------------------|---------|-----|--|---------------|----------------------|
| | | | | F31 | F15 | | | |
| IECEX | Ex ia IIC | Ga/Gb | PMC51 PMP51 PMP55 | ✓ | ✓ | 4...20 mA HART | XA00470P/00 | IA |
| IECEX | Ex d IIC | Gb | PMP51 PMP55 | ✓ | – | 4...20 mA HART, PROFIBUS PA, FOUNDATION Fieldbus | XA00471P/00 | IB |
| IECEX | Ex t IIIC | Da/Db | PMP51 PMP55 | ✓ | ✓ | 4...20 mA HART | XA00472P/00 | ID |
| IECEX | Ex ic | Gc | PMC51 PMP51 PMP55 | ✓ | ✓ | 4...20 mA HART | XA00488P/00 | IE |
| IECEX | Ex ia IIIC | Da/Db | PMC51 | ✓ | ✓ | 4...20 mA HART | XA00487P/00 | IF |
| IECEX | Ex ia IIC Ex ia IIIC | Ga/Gb Da/Db | PMC51 PMP51 PMP55 | ✓ | ✓ | 4...20 mA HART | XA00473P/00 | I1 |

1) Produktkonfigurator Bestellmerkmal "Zulassung"

| Direktive | Zulassung | Typ | Gehäuse | | Elektronik | Dokumentation | Option ¹⁾ |
|-----------|----------------|-------------------------|---------|-----|----------------|---------------|----------------------|
| | | | F31 | F15 | | | |
| NEPSI | Ex ia IIC T6 | PMC51 PMP51 PMP55 | ✓ | ✓ | 4...20 mA HART | XA00533P/00 | NA |
| NEPSI | Ex d IIC T6 Gb | PMP51 PMP55 | ✓ | – | 4...20 mA HART | XA00515P/00 | NB |

1) Produktkonfigurator Bestellmerkmal "Zulassung"

| Direktive | Zulassung | Elektronik | Dokumentation | Option ¹⁾ |
|-----------|--|--|---------------|----------------------|
| INMETRO | Ex ia IIC T6...T4 Ga/Gb Ex ia IIC T6...T3 Ga/Gb | 4...20 mA HART, PROFIBUS PA, FOUNDATION Fieldbus | XA01302P/00 | MA |
| INMETRO | Ex d IIC T6/T4 Gb | 4...20 mA HART, PROFIBUS PA, FOUNDATION Fieldbus | XA01284P/00 | MB |

1) Produktkonfigurator Bestellmerkmal "Zulassung"

Installation/Control Drawings

| Direktive | Zulassung | Typ | Gehäuse | | Elektronik | Dokumentation | Option ¹⁾ |
|-----------|---|-------------------------|---------|-----|--|--|----------------------|
| | | | F31 | F15 | | | |
| FM | FM IS Cl.I,II,III Div.1 Gr.A-G, AEx ia FM NI Cl.I Div.2 Gr.A-D FM IS: Zone 0,1,2,20,21,22/FM NI: Zone 2 | PMC51 PMP51 PMP55 | ✓ | ✓ | <ul style="list-style-type: none"> ■ 4...20 mA HART ■ PROFIBUS PA, FOUNDATION Fieldbus | <ul style="list-style-type: none"> ■ XA00563P/00 ■ XA00564P/00 | FA |
| FM | FM XP Cl.I, II Div.1 Gr.A-D, AEx d (Factory sealed) Zone 1,2 | PMP51 PMP55 | ✓ | – | <ul style="list-style-type: none"> ■ 4...20 mA HART ■ PROFIBUS PA ■ FOUNDATION Fieldbus | XA01163P/00 | FB |
| FM | FM DIP Cl.II, III Div.1 Gr.A-D Zone 21, 22 | PMP51 PMP55 | ✓ | ✓ | 4...20 mA HART | In Vorbereitung | FC |
| FM | FM NI Cl.I Div.2 Gr.A-D, Zone 2 | PMC51 PMP51 PMP55 | ✓ | ✓ | 4...20 mA HART | FM3035394 | FD |

| Direktive | Zulassung | Typ | Gehäuse | | Elektronik | Dokumentation | Option ¹⁾ |
|-----------|---|-------------------------|---------|-----|--|--|----------------------|
| | | | F31 | F15 | | | |
| FM | FM IS/XP Cl.I, II Div.1 Gr.A-G, Zone 1,2 | PMP51 PMP55 | ✓ | – | <ul style="list-style-type: none"> ■ 4...20 mA HART ■ PROFIBUS PA, FOUNDATION Fieldbus | <ul style="list-style-type: none"> ■ XA01160P/00 ■ XA00567P/00 | F1 |
| CSA | C/US IS Cl.I,II,III Div.1 Gr.A-G, C/US IS Cl.I Div.2 Gr.A-D, Ex ia | PMC51 PMP51 PMP55 | ✓ | ✓ | <ul style="list-style-type: none"> ■ 4...20 mA HART ■ PROFIBUS PA, FOUNDATION Fieldbus | <ul style="list-style-type: none"> ■ XA00556P/00 ■ XA00558P/00 | CA |
| CSA | CSA C/US CP Cl.I, II Div.1 Gr.B-G, Ex d (factory sealed) Zone 1,2 | PMP51 PMP55 | ✓ | | 4...20 mA HART | XA00577P/00 | CB |
| CSA | CSA C/US Cl.II, III Div.1 Gr.E-G, Zone 21,22 | PMP51 PMP55 | ✓ | ✓ | 4...20 mA HART | In Vorbereitung | CC |
| CSA | CSA C/US IS/XP Cl.I, II Div.1 Gr.A-G/B-G, Zone 1,2 | PMP51 PMP55 | ✓ | – | <ul style="list-style-type: none"> ■ 4...20 mA HART ■ PROFIBUS PA, FOUNDATION Fieldbus | <ul style="list-style-type: none"> ■ XA00577P/00 ■ XA00561P/00 | C1 |
| FM CSA | FM/CSA IS + XP Cl.I, II Div.1 Gr.A-D/B-G FM IS/FM XP Cl.I, II Div.1 Gr.A-G+ CSA IS/XP Cl.I, II Div.1 Gr.A-G, Zone 1,2 | PMP55 | ✓ | – | 4...20 mA HART | In Vorbereitung | 8B |

1) Produktkonfigurator Bestellmerkmal "Zulassung"

Kombi-Zertifikat

| Direktive | Zulassung | Typ | Elektronik | Dokumentation | Option ¹⁾ |
|----------------|--|-------|--|---------------------------|----------------------|
| KEMA/ FM / CSA | ATEX II Ex ia + FM/CSA IS ATEX II 1/2G Ex ia IIC T6 + FM/CSA IS Cl.I Div.1 Gr.AD, FM/CSA: Zone 0,1,2 | PMC51 | 4...20 mA HART, PROFIBUS PA, FOUNDATION Fieldbus | XA00464P/00 | 8C |
| | | | 4...20 mA HART | XA00556P/00 + XA00536P/00 | |
| | | | PROFIBUS PA, FOUNDATION Fieldbus | XA00564P/00 | |

1) Produktkonfigurator Bestellmerkmal "Zulassung"

| Direktive | Zulassung | Elektronik | Dokumentation | Option ¹⁾ |
|----------------|---|----------------------------------|--|----------------------|
| KEMA/ FM / CSA | ATEX II Ex ia + FM/CSA IS ATEX II 1/2G Ex ia IIC T6 + FM/CSA IS Cl.I Div.1 Gr.A-D, FM/CSA: Zone 0,1,2 | 4...20 mA HART | <ul style="list-style-type: none"> ■ ZD00236P/00 ■ ZD00239P/00 | 8C |
| | | PROFIBUS PA, FOUNDATION Fieldbus | XA00474P/00 | |

1) Produktkonfigurator Bestellmerkmal "Zulassung"

Zubehör

Ventilblöcke

→  77

Für Einzelheiten siehe SD01553P/00/DE "Mechanisches Zubehör für Druckmessgeräte".

Weiteres mechanisches Zubehör

Ovalflanschadapter, Manometerventile, Absperrventile, Wassersackrohre, Kondensatgefäße, Kabelkürzungssätze, Test Adapter, Spülringe, Block&Bleed Ventile und Schutzdächer.

Für Einzelheiten siehe SD01553P/00/DE "Mechanisches Zubehör für Druckmessgeräte".

Einschweißadapter und Einschweißhilfen

Für Abmessungen und technische Daten siehe technische Information TI00426F/00.


| Bezeichnung | PMC51 | PMP51 | PMP55 | Option ¹⁾ |
|--|-------|-------|-------|----------------------|
| Einschweißadapter G1/2, 316L | – | ✓ | ✓ | QA |
| Einschweißadapter G1/2, 316L, 3.1 EN10204-3.1 Material, Abnahmeprüfzeugnis | – | ✓ | ✓ | QB |
| Einschweißhilfe Adapter G1/2, Messing | – | ✓ | ✓ | QC |
| Einschweißadapter G1, 316L, Dichtkonus Metall | – | ✓ | – | QE |
| Einschweißadapter G1, 316L, 3.1 EN10204-3.1 Material, Abnahmeprüfzeugnis, Dichtkonus Metall | – | ✓ | – | QF |
| Einschweißhilfe Adapter G1, Messing Dichtkonus Metall | – | ✓ | – | QG |
| Einschweißadapter G1/2, 316L, für G1/2 A DIN 3852 | – | ✓ | – | QM |
| Einschweißadapter G1/2, 316L, 3.1, für G1/2 A DIN 3852, EN10204-3.1 Material, Abnahmeprüfzeugnis | – | ✓ | – | QN |
| Einschweißadapter G1-1/2, 316L | ✓ | ✓ | ✓ | QJ |
| Einschweißadapter G1-1/2, 316L, 3.1 EN10204-3.1 Material, Abnahmeprüfzeugnis | ✓ | ✓ | ✓ | QK |
| Einschweißhilfe Adapter G1-1/2, Messing | ✓ | ✓ | ✓ | QL |
| Einschweißflansch DRD DN50 65mm, 316L | ✓ | ✓ | ✓ | QP |
| Einschweißfl. DRD DN50 65mm, 316L 3.1 EN10204-3.1 Material, Abnahmeprüfzeugnis | ✓ | ✓ | ✓ | QR |
| Einschweißhilfe Flansch DRD DN50 65mm, Messing | ✓ | ✓ | ✓ | QS |
| Einschweißadapter Uni D65, 316L | ✓ | – | – | QT |
| Einschweißadapter Uni D65, 316L, 3.1 EN10204-3.1 Material, Abnahmeprüfzeugnis | ✓ | – | – | QU |
| Einschweißhilfe Adapter Uni D65/D85, Messing | ✓ | – | – | Q1 |
| Einschweißadapter Uni D85, 316L | ✓ | – | – | Q2 |
| Einschweißadapter Uni D85, 316L, 3.1 EN10204-3.1 Material, Abnahmeprüfzeugnis | ✓ | – | – | Q3 |
| Adapter Uni > DIN11851 DN40, 316L, Nutmutter | ✓ | – | – | RA |
| Adapter Uni > DIN11851 DN50, 316L, Nutmutter | ✓ | – | – | RB |
| Adapter Uni > DRD DN50 65mm, 316L | ✓ | – | – | RC |
| Adapter Uni > Clamp 2", 316L | ✓ | – | – | RD |
| Adapter Uni > Clamp 3", 316L | ✓ | – | ✓ | RE |
| Adapter Uni > Varivent N, 316L | ✓ | – | – | RF |
| Adapter Uni > Cherry Burell 2", 316L | ✓ | – | – | RH |
| Adapter Uni > DIN11851 DN40, 316L, 3.1, Nutmutter, EN10204-3.1 Material, Abnahmeprüfzeugnis | ✓ | – | – | R1 |
| Adapter Uni > DIN11851 DN50, 316L, 3.1, Nutmutter, EN10204-3.1 Material, Abnahmeprüfzeugnis | ✓ | – | – | R2 |
| Adapter Uni > DRD DN50 65mm, 316L, 3.1 EN10204-3.1 Material, Abnahmeprüfzeugnis | ✓ | – | – | R3 |
| Adapter Uni > Clamp 2", 316L, 3.1 EN10204-3.1 Material, Abnahmeprüfzeugnis | ✓ | – | – | R4 |
| Adapter Uni > Clamp 3", 316L, 3.1 EN10204-3.1 Material, Abnahmeprüfzeugnis | ✓ | – | ✓ | R5 |



| Bezeichnung | PMC51 | PMP51 | PMP55 | Option ¹⁾ |
|---|-------|-------|-------|----------------------|
| Adapter Uni > Varivent, 316L, 3.1 EN10204-3.1 Material, Abnahmeprüfzeugnis | ✓ | – | – | R6 |
| Adapter Uni > Cherry Burell, 316L, 3.1 EN10204-3.1 Material, Abnahmeprüfzeugnis | ✓ | – | – | R7 |

1) Produktkonfigurator Bestellmerkmal "Zubehör"

Für Abmessungen und technische Daten siehe technische Information TI00426F/00.

Montagehalter für Wand- und Rohrmontage →  40

Steckerbuchsen M12 →  22

| Servicespezifisches Zubehör | |
|-----------------------------|--|
| Zubehör | Beschreibung |
| DeviceCare SFE100 | Konfigurationswerkzeug für HART-, PROFIBUS- und FOUNDATION Fieldbus-Feldgeräte  Technische Information TI01134S  DeviceCare steht zum Download bereit unter www.software-products.endress.com . Zum Download ist die Registrierung im Endress+Hauser-Softwareportal erforderlich. |
| FieldCare SFE500 | FDT-basiertes Anlagen-Asset-Management-Tool FieldCare kann alle intelligenten Feldeinrichtungen in Ihrer Anlage konfigurieren und unterstützt Sie bei deren Verwaltung. Durch Verwendung von Statusinformationen stellt FieldCare darüber hinaus ein einfaches, aber wirkungsvolles Mittel dar, den Zustand der Feldeinrichtungen zu kontrollieren.  Technische Information TI00028S |

Eingetragene Marken

HART® Eingetragene Marke der FieldComm Group, Austin, USA

PROFIBUS® Eingetragene Marke der PROFIBUS Nutzerorganisation e.V., Karlsruhe, Deutschland

FOUNDATION™Fieldbus Eingetragene Marke der FieldComm Group, Austin, Texas, USA



71434673

www.addresses.endress.com
