

# Инструкция по эксплуатации Proline Promag H 10

Электромагнитный расходомер  
IO-Link





## Содержание

<b>1</b>	<b>Информация о настоящем документе</b>	<b>6</b>			
	Назначение документа	6			
	Сопутствующая документация	6			
	Символы	7			
	Зарегистрированные товарные знаки	9			
<b>2</b>	<b>Указания по технике безопасности</b>	<b>12</b>			
	Требования к специализированному персоналу	12			
	Требования, предъявляемые к эксплуатационному персоналу	12			
	Приемка и транспортировка	12			
	Клейкие этикетки, бирки и гравировки	12			
	Условия окружающей среды и параметры технологического процесса	12			
	Безопасность выполнения работ	12			
	Процедура монтажа	12			
	Электрическое подключение	13			
	Температура поверхности	13			
	Ввод в эксплуатацию	13			
	Изменение конструкции прибора	13			
<b>3</b>	<b>Информация об изделии</b>	<b>16</b>			
	Принцип измерения	16			
	Назначение	16			
	Приемка	16			
	Идентификация изделия	17			
	Транспортировка	19			
	Проверка условий хранения	21			
	Переработка упаковочных материалов	21			
	Конструкция изделия	22			
	История разработки встроенного ПО	24			
	История прибора и совместимость	24			
<b>4</b>	<b>Процедура монтажа</b>	<b>26</b>			
	Условия монтажа	26			
	Монтаж прибора	32			
	Проверки после монтажа	37			
<b>5</b>	<b>Электрическое подключение</b>	<b>40</b>			
	Требования к подключению	40			
	Разъем соединительного кабеля	41			
	Подключение преобразователя	46			
	Обеспечение выравнивания потенциалов	46			
	Конфигурация аппаратного обеспечения	48			
	Проверка после подключения	49			
<b>6</b>	<b>Действия пользователя</b>	<b>52</b>			
	Обзор вариантов управления	52			
	Управление посредством приложения SmartBlue	52			
<b>7</b>	<b>Интеграция в систему</b>	<b>56</b>			
	Файлы описания прибора	56			
	Технологические параметры			56	
	Информация о связи через интерфейс IO-Link			58	
	Сигналы переключения			58	
<b>8</b>	<b>Ввод в эксплуатацию</b>	<b>62</b>			
	Проверка после монтажа и проверка после подключения			62	
	IT-безопасность			62	
	IT-безопасность прибора			62	
	Включение прибора			63	
	Ввод прибора в эксплуатацию			64	
	Резервирование или дублирование данных прибора			64	
<b>9</b>	<b>Эксплуатация</b>	<b>66</b>			
	Интерфейс управления			66	
	Считывание данных состояния блокировки прибора			66	
	Управление данными с помощью модуля HistoROM			67	
<b>10</b>	<b>Диагностика, поиск и устранение неисправностей</b>	<b>70</b>			
	Общие сведения об устранении неисправностей			70	
	Отображение диагностической информации посредством светодиода			71	
	Отображение диагностической информации на локальном дисплее			73	
	Диагностическая информация, отображаемая в ПО FieldCare или DeviceCare			74	
	Изменение диагностической информации			75	
	Обзор диагностической информации			76	
	Необработанные события диагностики			80	
	Перечень сообщений диагностики			80	
	Журнал событий			80	
	Перезапуск прибора			82	
<b>11</b>	<b>Техническое обслуживание</b>	<b>86</b>			
	Задачи по техническому обслуживанию			86	
	Сервисы			86	
<b>12</b>	<b>Утилизация</b>	<b>88</b>			
	Демонтаж прибора			88	
	Утилизация прибора			88	
<b>13</b>	<b>Технические характеристики</b>	<b>90</b>			
	Вход			90	
	Выход			92	
	Электропитание			95	
	Спецификация кабелей			96	
	Рабочие характеристики			98	
	Условия окружающей среды			100	

Параметры технологического процесса	102
Механическая конструкция	108
Локальный дисплей	111
Сертификаты и свидетельства	112
Пакеты прикладных программ	115
<b>14 Габариты в единицах измерения системы СИ</b>	<b>118</b>
Компактное исполнение	118
Раздельное исполнение	120
Фланцевое соединение датчика	122
Фланцевые соединения	124
Зажимные соединения	127
Привариваемый ниппель	128
Соединения	131
Монтажный комплект	134
Принадлежности	135
<b>15 Габариты в единицах измерения США</b>	<b>140</b>
Компактное исполнение	140
Раздельное исполнение	142
Фланцевое соединение датчика	144
Фланцевые соединения	146
Зажимные соединения	146
Привариваемый ниппель	147
Соединения	149
Монтажные комплекты	150
Принадлежности	151
<b>16 Принадлежности</b>	<b>156</b>
Принадлежности для конкретных приборов	156
Аксессуары для связи	157
Аксессуары для обслуживания	157
Компоненты системы	158
<b>17 Приложение</b>	<b>160</b>
Примеры электрических клемм	160
<b>Алфавитный указатель</b>	

# 1 Информация о настоящем документе

---

Назначение документа	6
Сопутствующая документация	6
Символы	7
Зарегистрированные товарные знаки	9

## Назначение документа




В настоящем руководстве по эксплуатации содержатся все сведения, которые необходимы на различных этапах жизненного цикла прибора:

- приемка и идентификация изделия;
- хранение и транспортировка;
- монтаж и подключение;
- ввод в эксплуатацию и эксплуатация;
- диагностика и устранение неисправностей;
- техническое обслуживание и утилизация.

## Сопутствующая документация

Технические характеристики	Обзорные сведения о приборе с указанием наиболее важных технических данных.
Руководство по эксплуатации	Все сведения, которые необходимы на различных этапах жизненного цикла прибора: от идентификации изделия, приемки, хранения, монтажа, подключения, эксплуатации и ввода в эксплуатацию до устранения неисправностей, технического обслуживания и утилизации, а также технические характеристики и размеры.
Краткое руководство по эксплуатации датчика	Приемка, транспортировка, хранение и установка прибора.
Краткое руководство по эксплуатации преобразователя	Электрическое подключение и ввод прибора в эксплуатацию.
Описание параметров	Подробное описание меню и параметров.
Правила техники безопасности	Документация по использованию прибора во взрывоопасных зонах.
Специальная документация	Документы, содержащие более подробные сведения по конкретным темам.
Инструкции по монтажу	Монтаж запасных частей и аксессуаров.

Соответствующую документацию можно получить онлайн:

Device Viewer	На веб-сайте <a href="http://www.endress.com/deviceviewer">www.endress.com/deviceviewer</a> введите серийный номер прибора, указанный на заводской табличке → <i>Идентификация изделия</i> ,  17
Приложение Endress+Hauser Operations	<ul style="list-style-type: none"> <li>▶ Отсканируйте штрих-код, указанный на заводской табличке → <i>Идентификация изделия</i>,  17</li> <li>▶ Введите серийный номер прибора, указанный на заводской табличке → <i>Идентификация изделия</i>,  17</li> </ul>

## Символы

### Предупреждения

#### ОПАСНО

Этот символ предупреждает о возникновении опасной ситуации. Допущение такой ситуации приведет к тяжелой или смертельной травме.

#### ОСТОРОЖНО

Этот символ предупреждает о потенциально опасной ситуации. Допущение такой ситуации может привести к тяжелой или смертельной травме.





#### ВНИМАНИЕ

Этот символ предупреждает о потенциально опасной ситуации. Допущение такой ситуации может привести к травме средней тяжести или к незначительной травме.






#### УВЕДОМЛЕНИЕ

Этот символ предупреждает о потенциально вредной ситуации. Допущение такой ситуации может привести к повреждению объекта или чего-либо, находящегося в непосредственной близости от него.


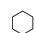

### Электроника

-  Постоянный ток
-  Переменный ток
-  Постоянный и переменный ток
-  Клеммное соединение для выравнивания потенциалов







### Параметры связи прибора








-  Связь через беспроводную локальную сеть.
-  Интерфейс Bluetooth активен.
-  Светодиод не горит.
-  Светодиод мигает.
-  Светодиод горит.

### Инструменты

-  Отвертка с плоским наконечником
-  Шестигранный ключ
-  Ключ

### Типы информации

-  Предпочтительные процедуры, процессы или действия
-  Разрешенные процедуры, процессы или действия
-  Запрещенные процедуры, процессы или действия
-  Дополнительные сведения
-  Ссылка на документ
-  Ссылка на страницу

-  Ссылка на рисунок
-  Мера, которую следует принять, или отдельное действие, которое необходимо выполнить
-  Последовательность этапов
-  Результат отдельного этапа
-  Помощь в случае проблемы
-  Визуальный контроль
-  Параметр защиты от записи

## Зарегистрированные товарные знаки

### **IO-Link®**

является зарегистрированным товарным знаком. Его можно использовать совместно с продуктами и услугами только членам сообщества IO-Link или лицам, не являющимся членами сообщества, но имеющим соответствующую лицензию. Более подробное описание условий использования см. в правилах сообщества IO-Link: [www.io-link.com](http://www.io-link.com).

### **Bluetooth®**

Текстовый знак Bluetooth и логотипы Bluetooth являются зарегистрированными товарными знаками компании Bluetooth SIG, Inc. и любое их использование компанией Endress+Hauser осуществляется на условиях лицензирования. Другие товарные знаки и торговые наименования принадлежат соответствующим владельцам.

### **Apple®**

Надпись Apple, логотип Apple, надписи iPhone и iPod touch являются товарными знаками компании Apple Inc., зарегистрированными в США и других странах. App Store – знак обслуживания Apple Inc.

### **Android®**

Надписи Android, Google Play и логотип Google Play являются товарными знаками компании Google Inc.



## 2 Указания по технике безопасности

---

Требования к специализированному персоналу	12
Требования, предъявляемые к эксплуатационному персоналу	12
Приемка и транспортировка	12
Клейкие этикетки, бирки и гравировки	12
Условия окружающей среды и параметры технологического процесса	12
Безопасность выполнения работ	12
Процедура монтажа	12
Электрическое подключение	13
Температура поверхности	13
Ввод в эксплуатацию	13
Изменение конструкции прибора	13

## Требования к специализированному персоналу

- ▶ Монтаж, электрическое подключение, ввод в эксплуатацию, диагностика и техническое обслуживание прибора должны выполняться только обученным специализированным персоналом, получившим допуск от владельца-оператора предприятия.
- ▶ Перед началом работы обученный специализированный персонал должен внимательно прочитать, усвоить и соблюдать требования, приведенные в руководстве по эксплуатации, дополнительной документации и сертификатах.
- ▶ Соблюдайте национальные правила.

## Требования, предъявляемые к эксплуатационному персоналу

- ▶ Эксплуатационный персонал должен получить допуск от владельца-оператора предприятия и пройти инструктаж в соответствии с требованиями выполняемой задачи.
- ▶ Перед началом работы эксплуатационный персонал должен внимательно прочитать, усвоить и соблюдать требования, приведенные в руководстве по эксплуатации и дополнительной документации.

## Приемка и транспортировка

- ▶ Транспортируйте прибор надлежащим и допустимым способом.
- ▶ Не снимайте защитные крышки или защитные колпачки с присоединений к процессу.

## Клейкие этикетки, бирки и гравировки

- ▶ Обращайте внимание на все указания по технике безопасности и символы на приборе.

## Условия окружающей среды и параметры технологического процесса

- ▶ Используйте прибор только для измерения в соответствующих средах.
- ▶ Соблюдайте диапазоны давления и температуры, допустимые для прибора.
- ▶ Защищайте прибор от коррозии и воздействия факторов окружающей среды.

## Безопасность выполнения работ

- ▶ Надевайте необходимые средства защиты в соответствии с национальными правилами.
- ▶ Запрещается заземлять сварочный аппарат через прибор.
- ▶ Работая на приборе влажными руками, надевайте защитные перчатки.

## Процедура монтажа

- ▶ Снимайте защитные крышки или защитные колпачки с присоединений к процессу непосредственно перед установкой датчика.

- ▶ Не допускайте повреждения футеровки на фланце и не снимайте ее.
- ▶ Соблюдайте предписанные моменты затяжки.

## Электрическое подключение

- ▶ Соблюдайте национальные правила и инструкции по монтажу.
- ▶ Соблюдайте спецификации кабелей и технические требования к прибору.
- ▶ Проверьте кабель на наличие повреждений.
- ▶ При эксплуатации прибора во взрывоопасной зоне соблюдайте требования, приведенные в документе «Указания по технике безопасности».
- ▶ Выполните (обеспечьте) выравнивание потенциалов.
- ▶ Выполните (обеспечьте) заземление.

## Температура поверхности

Повышенная температура технологической среды может вызвать избыточный нагрев поверхности прибора. Поэтому необходимо придерживаться следующих указаний:

- ▶ Установите необходимую защиту от прикосновения.
- ▶ Надевайте соответствующие защитные перчатки.

## Ввод в эксплуатацию

- ▶ Монтируйте прибор только в том случае, если он находится в надлежащем техническом состоянии, без ошибок и неисправностей.
- ▶ Вводите прибор в эксплуатацию только после выполнения проверки после монтажа и проверки после подключения.

## Изменение конструкции прибора

Выполнять модификацию и ремонт запрещается: это может быть опасно. Поэтому необходимо придерживаться следующих указаний:

- ▶ Выполнять модификацию и ремонт можно только после предварительной консультации с сервисной службой компании Endress+Hauser.
- ▶ Используйте только оригинальные запасные части и аксессуары производства компании Endress+Hauser.
- ▶ Устанавливайте оригинальные запасные части и аксессуары согласно инструкции по монтажу.



### 3 Информация об изделии

---

Принцип измерения	16
Назначение	16
Приемка	16
Идентификация изделия	17
Транспортировка	19
Проверка условий хранения	21
Переработка упаковочных материалов	21
Конструкция изделия	22
История разработки встроенного ПО	24
История прибора и совместимость	24

## Принцип измерения

Электромагнитный способ измерения расхода на основе *закона магнитной индукции Фарадея*.

## Назначение

Прибор пригоден только для измерения расхода жидкостей с проводимостью не менее 5 мкСм/см.

В зависимости от заказанного исполнения прибор может быть пригоден для измерения параметров , ядовитых и окисляющих технологических сред.

Приборы, предназначенные для использования , в гигиенических условиях или в зонах с повышенным риском, обусловленным рабочим давлением, снабжаются соответствующей отметкой на заводской табличке.

Использование не по назначению может поставить под угрозу безопасность. Изготовитель не несет ответственности за повреждения, вызванные неправильной эксплуатацией или использованием прибора не по назначению.

## Приемка

Прилагается ли к прибору техническая документация?	<input type="checkbox"/>
Соответствует ли объем поставки сведениям, указанным в накладной?	<input type="checkbox"/>
В накладной и на заводской табличке указаны идентичные коды заказа?	<input type="checkbox"/>
Обнаружены ли на приборе следы повреждений, полученных при транспортировке?	<input type="checkbox"/>
Был ли заказан или доставлен ненадлежащий прибор или он был поврежден при транспортировке? Жалобы или возврат: <a href="https://www.endress.com/support/return-material">https://www.endress.com/support/return-material</a>	<input type="checkbox"/>

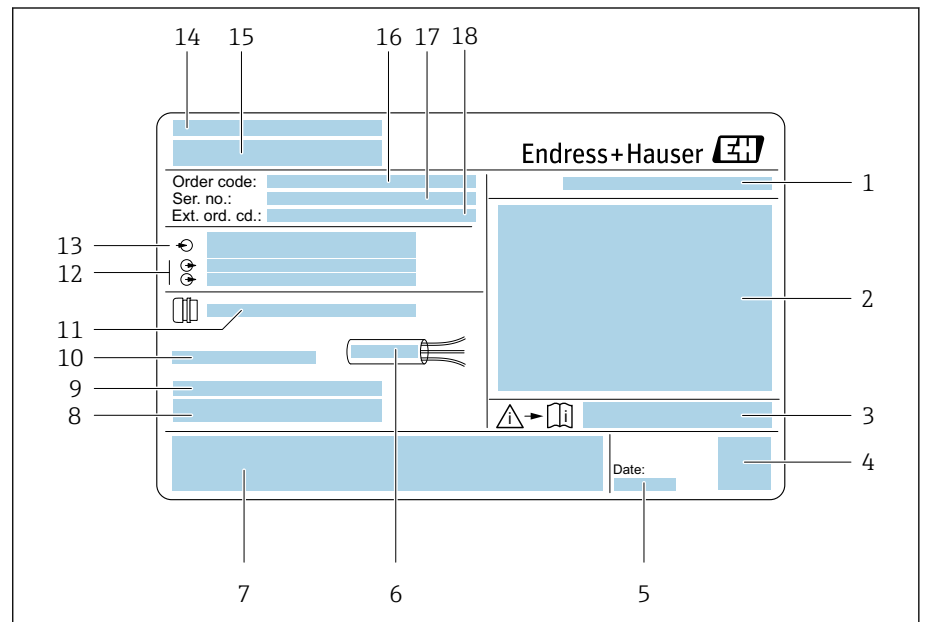
## Идентификация изделия

### Обозначение прибора

Прибор состоит из следующих компонентов:

- Преобразователь Proline 10
- Датчик Promag H

### Заводская табличка преобразователя

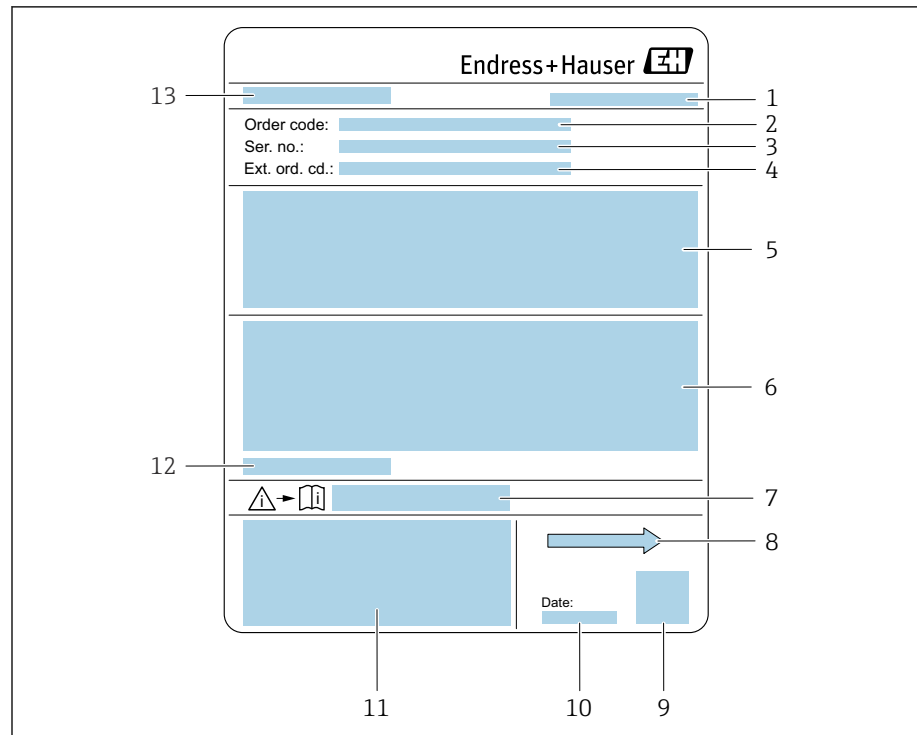


A0042943

1 Пример заводской таблички преобразователя

- 1 Степень защиты
- 2 Сертификаты для эксплуатации во взрывоопасных зонах, данные электрического подключения
- 3 Номер сопроводительного документа, связанного с соблюдением правил безопасности
- 4 Двухмерный штрих-код
- 5 Дата изготовления (год, месяц)
- 6 Допустимый диапазон температуры для кабеля
- 7 Маркировка CE и символы других сертификатов
- 8 Версия прошивки (FW), Идентификатор прибора
- 9 Дополнительная информация (для специальных изделий)
- 10 Допустимая температура окружающей среды ( $T_a$ )
- 11 Данные кабельных вводов
- 12 Доступные входы и выходы: напряжение питания
- 13 Данные электрического подключения: напряжение питания и мощность питания
- 14 Место изготовления
- 15 Название преобразователя
- 16 Код заказа
- 17 Серийный номер
- 18 Расширенный код заказа

## Заводская табличка датчика



A0043041

2 Пример заводской таблички датчика

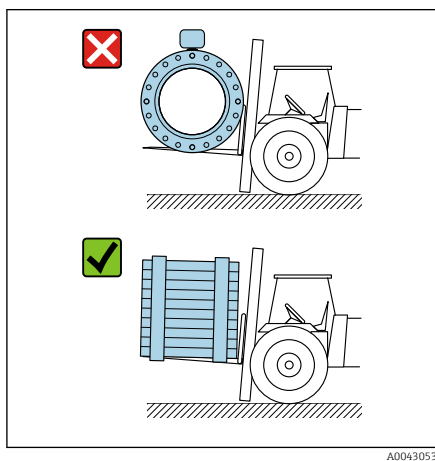
- 1 Место изготовления
- 2 Код для заказа
- 3 Серийный номер
- 4 Расширенный код для заказа
- 5 Аттестаты, сертификаты и степень защиты
- 6 Технические характеристики
- 7 Номер документа из состава сопроводительной документации по технике безопасности
- 8 Направление потока
- 9 Двухмерный штрих-код
- 10 Дата изготовления (год, месяц)
- 11 Маркировка CE, C-Tick
- 12 Допустимая температура окружающей среды ( $T_a$ )
- 13 Название датчика

## Транспортировка

### Защитная упаковка

Защитные крышки или защитные колпачки устанавливаются на технологических соединения для защиты от повреждений и грязи.

### Транспортировка в оригинальной упаковке



A0043053

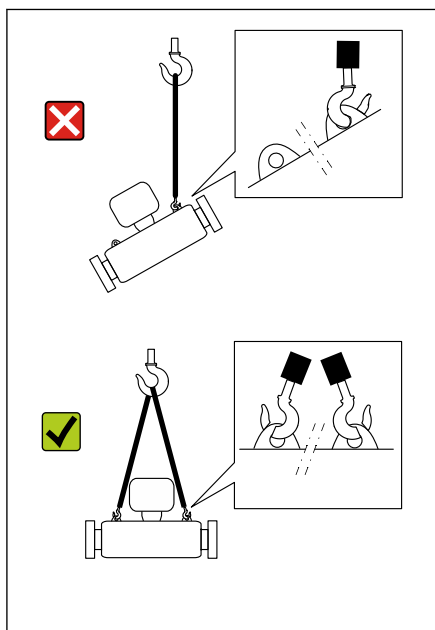
#### УВЕДОМЛЕНИЕ

##### Оригинальная упаковка отсутствует!

Повреждение электромагнитной обмотки.

- ▶ Поднимайте и транспортируйте прибор только в оригинальной упаковке.

### Транспортировка с помощью подъемных проушин



A0043058

#### ⚠ ОПАСНО

##### Опасность для жизни, связанная с подвешенными грузами!

Возможно падение прибора.

- ▶ Исключите проскальзывание и проворачивание прибора.
- ▶ Не перемещайте подвешенные грузы над людьми.
- ▶ Не перемещайте подвешенные грузы над незащищенными зонами.

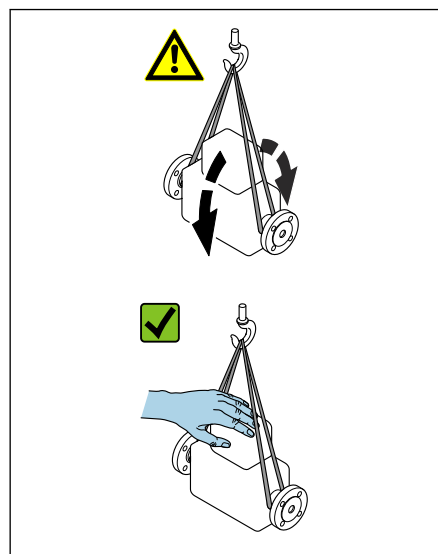
#### УВЕДОМЛЕНИЕ

##### Подъемное оборудование присоединено недопустимым образом!

Присоединение подъемного оборудования только с одной стороны может вызвать повреждение прибора.

- ▶ Присоединяйте подъемное оборудование к обоим подъемным проушинам.

## Транспортировка без подъемных проушин



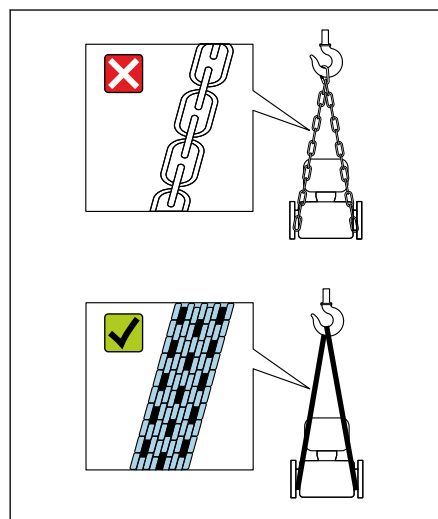
A0043054

### ⚠ ОПАСНО

**Опасность для жизни, связанная с подвешенными грузами!**

Возможно падение прибора.

- ▶ Исключите проскальзывание и проворачивание прибора.
- ▶ Не перемещайте подвешенные грузы над людьми.
- ▶ Не перемещайте подвешенные грузы над незащищенными зонами.



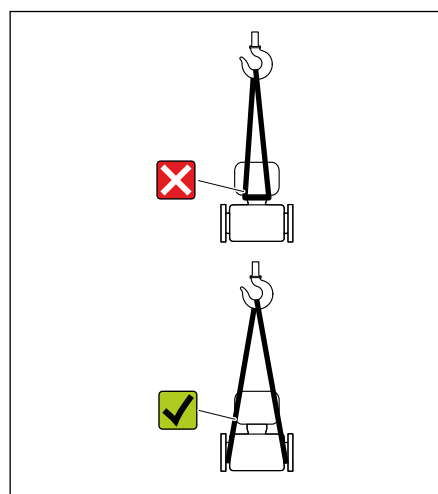
A0043055

### УВЕДОМЛЕНИЕ

**Использование ненадлежащего подъемного оборудования может привести к повреждению прибора!**

Использование цепей в качестве подъемных строп может привести к повреждению прибора.

- ▶ Используйте ленточные стропы.



A0043056

### УВЕДОМЛЕНИЕ

**Подъемное оборудование присоединено недопустимым образом!**

Присоединение подъемного оборудования в ненадлежащих местах может привести к повреждению прибора.

- ▶ Присоединяйте подъемное оборудование к обоим присоединениям прибора к процессу.

## Проверка условий хранения

Закрыты ли присоединения к процессу защитными крышками или защитными колпачками?	<input type="checkbox"/>
Находится ли прибор в оригинальной упаковке?	<input type="checkbox"/>
Защищен ли прибор от воздействия солнечного излучения?	<input type="checkbox"/>
Исключено ли хранение прибора вне помещения?	<input type="checkbox"/>
Хранится ли прибор в сухом месте, в котором нет пыли?	<input type="checkbox"/>
Соответствует ли температура хранения прибора температуре окружающей среды, которая указана на заводской табличке?	<input type="checkbox"/>
Исключена ли возможность скопления влаги/конденсата на приборе и оригинальной упаковке в результате колебаний температуры?	<input type="checkbox"/>

## Переработка упаковочных материалов

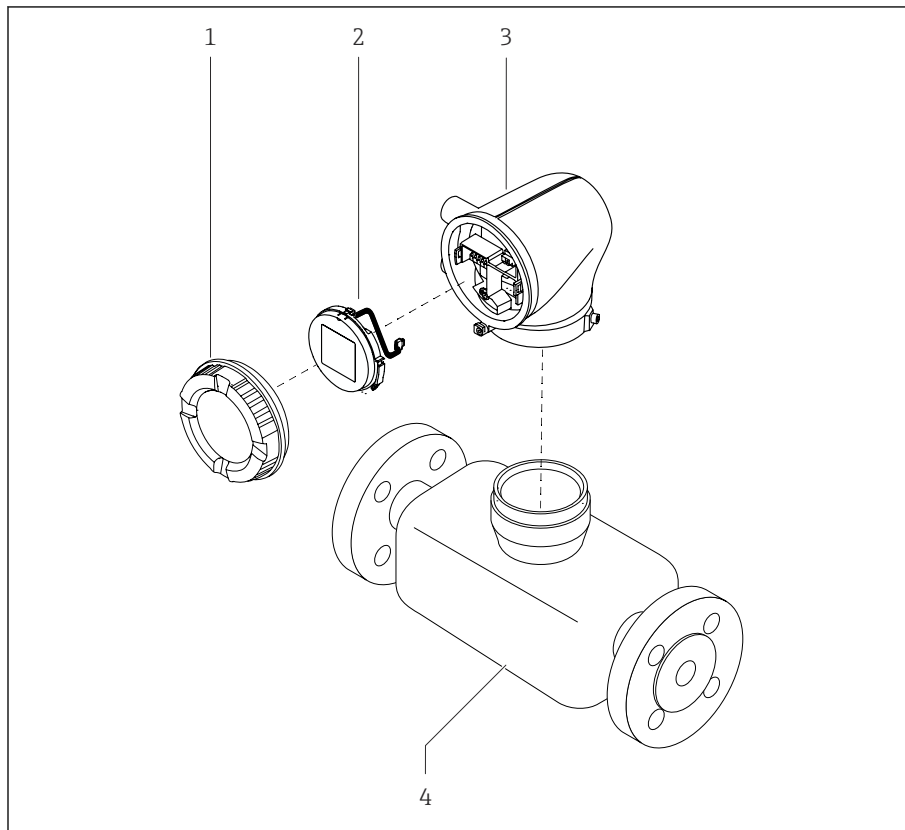
Все основные и вспомогательные упаковочные материалы должны быть переработаны в соответствии с национальными правилами.

- Стретч-пленка: полимер, соответствующий директиве ЕС 2002/95/ЕС (RoHS)
- Ящик: дерево, соответствующее стандарту ISPM 15, что подтверждается логотипом IPPC
- Картонная коробка: соответствует европейской директиве по упаковке 94/62/ЕС, что подтверждается символом Resy
- Одноразовый поддон: пластмасса или дерево
- Упаковочные ленты: пластмасса
- Клейкая лента: пластмасса
- Набивка: бумага

## Конструкция изделия

### Компактное исполнение

Преобразователь и датчик образуют единый механический узел.



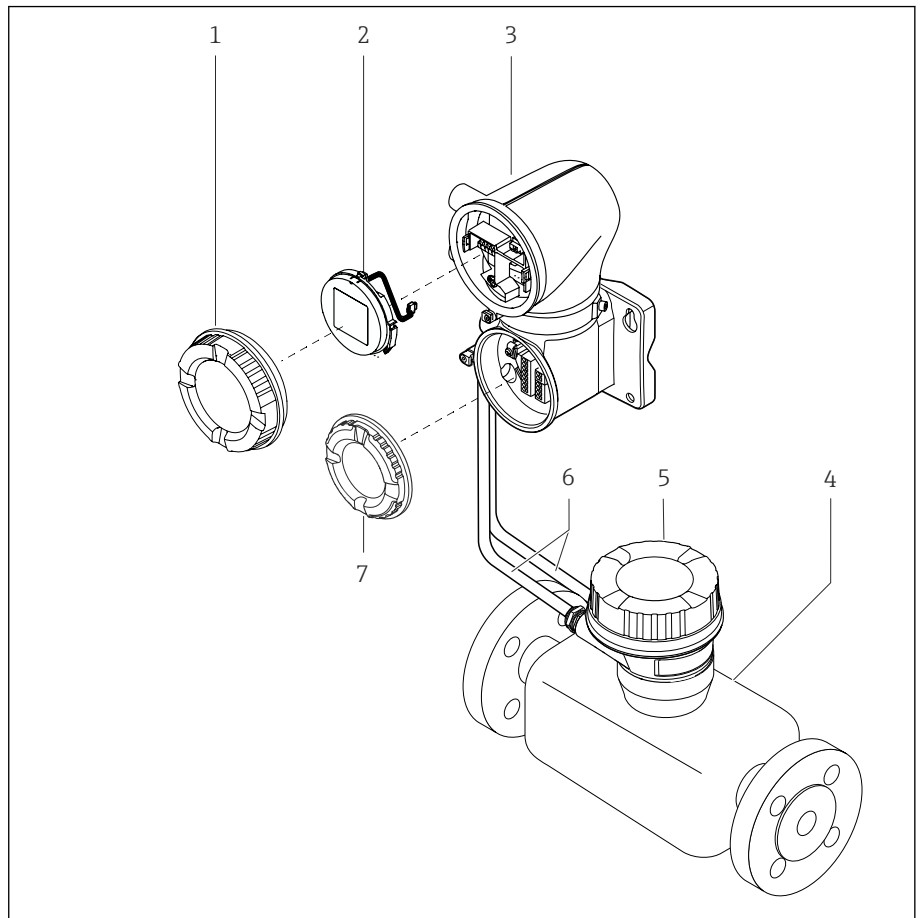
A0043525

#### 3 Основные компоненты прибора

- 1 Крышка корпуса
- 2 Дисплей
- 3 Корпус преобразователя
- 4 Датчик

## Раздельное исполнение

Преобразователь и датчик устанавливаются в разных местах.



A0043524

### 4 Основные компоненты прибора

- 1 Крышка корпуса
- 2 Дисплей
- 3 Корпус преобразователя
- 4 Датчик
- 5 Клеммный отсек датчика
- 6 Соединительный кабель, состоящий из кабеля питания катушки и сигнального кабеля
- 7 Крышка клеммного отсека

## История разработки встроенного ПО

Перечень версий ПО с указанием изменений по сравнению с предыдущими версиями

### ПО версии 01.00.zz

Дата выпуска	06.2024	Оригинальное ПО
Версия руководства по эксплуатации	01.24	
Код заказа «Версия ПО»	Опция 76	

## История прибора и совместимость

Перечень моделей прибора с указанием изменений по сравнению с предыдущими моделями

### Модель прибора A1

Дата	2024-05-01	–
Версия руководства по эксплуатации	01.24	
Совместимость с предшествующей моделью	–	

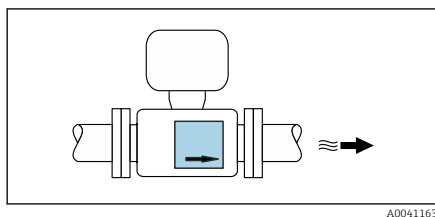
## 4 Процедура монтажа

---

Условия монтажа	26
Монтаж прибора	32
Проверки после монтажа	37

## Условия монтажа

### Направление потока

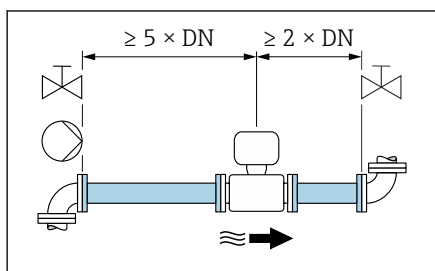


A0041163

Монтируйте прибор с учетом направления потока.

**i** Ориентируйтесь по направлению стрелки на заводской табличке.

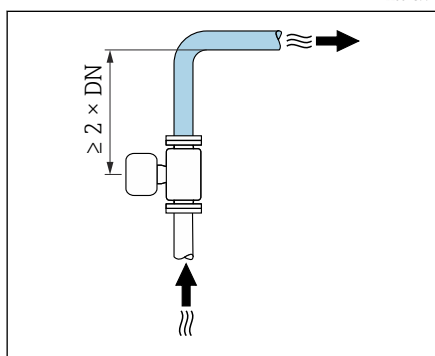
### Монтаж с входными и выходными участками



A0028997

Необходимо обеспечить наличие прямых входных и выходных участков без препятствий для потока технологической среды.

**i** Чтобы избежать разрежения и обеспечить необходимую точность, монтируйте датчик перед элементами, создающими турбулентность (например, клапанами или тройниками) и после насосов → *Монтаж поблизости от насосов*, 30.



A0042132

Сохраняйте достаточное расстояние до ближайшего трубопроводного колена.

### Монтаж без входных и выходных участков

В зависимости от конструкции прибора и места его монтажа требования к входным и выходным участкам могут быть менее строгими или отсутствовать полностью.

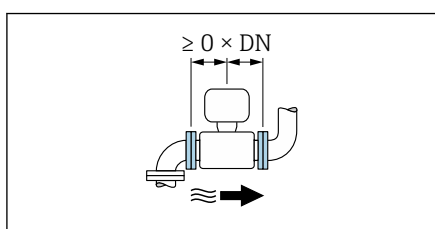
#### **i** Максимальная погрешность измерений

Если прибор смонтирован с соблюдением предписаний в отношении входных и выходных участков, то можно гарантировать максимальную погрешность измерения в размере  $\pm 0,5\%$  от показаний  $\pm 1$  мм/с (0,04 дюйма/с).

## Приборы и возможные опции заказа

Код для заказа «Электроды»		
Опция	Описание	Конструкция
J	1.4435/316L, указывается для входных/выходных участков длиной 0 x DN	Полнопроходная конструкция длиной 0 x DN: <sup>1)</sup>
L	1.4435/316L для входных/выходных участков длиной 0 x DN	
M	Сплав С22 для входных/выходных участков длиной 0 x DN	

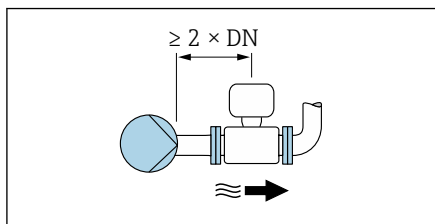
- 1) «Полнопроходная» означает, что поперечное сечение измерительной трубы, соответствует номинальному диаметру без сужения. Это означает отсутствие потери давления.



A0032859

Монтаж до или после трубных колен

Возможен монтаж без входных и выходных участков.



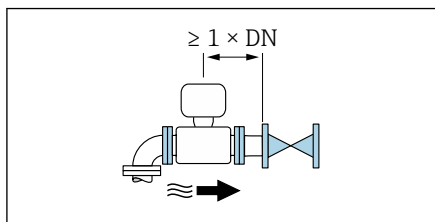
A0045530

Монтаж после насосов

Возможен монтаж без входных и выходных участков.



Рекомендуется использовать прямой входной участок длиной  $\geq 2 \times DN$ .



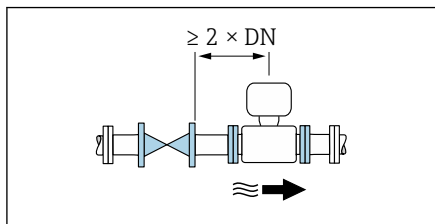
A0045531

Монтаж перед клапанами

Возможен монтаж без входных и выходных участков.



Рекомендуется использовать выходной участок длиной  $\geq 1 \times DN$ .



A0045786

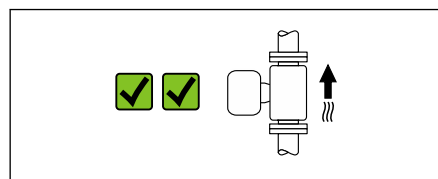
Монтаж после клапанов

Прибор можно монтировать без входных и выходных участков, если во время работы клапан открыт на 100 %.



Рекомендуется использовать входной прямой участок длиной  $\geq 2 \times DN$ , если во время работы клапан открыт на 100 %.

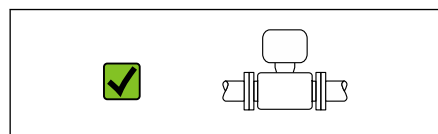
## Монтажные положения



A0041159

### Вертикальная ориентация, восходящее направление потока

Для любых условий применения.

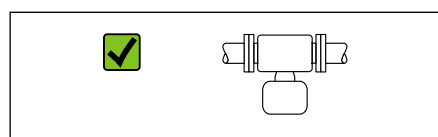


A0041160

### Горизонтальное монтажное положение, преобразователь направлен вверх

Такая ориентация пригодна для следующих условий применения:

- При средней и низкой рабочей температуре, чтобы поддерживать минимально допустимую температуру окружающей среды для преобразователя.
- Для использования функции контроля заполнения трубы, даже при частичном заполнении измерительной трубы.



A0041161

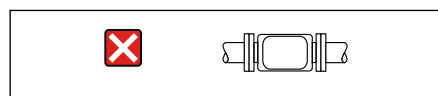
### Горизонтальное монтажное положение, преобразователь направлен вниз

Такая ориентация пригодна для следующих условий применения:

- При средней и высокой рабочей температуре, чтобы поддерживать максимально допустимую температуру окружающей среды для преобразователя.
- Во избежание перегрева модуля электроники при резких скачках температуры прибор следует устанавливать преобразователем вниз.

Такая ориентация непригодна для следующих условий применения:

Если используется функция контроля заполнения трубопровода.



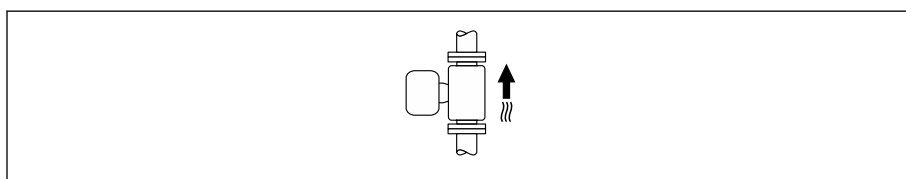
A0041162

### Горизонтальное монтажное положение, преобразователь направлен вбок

Данная ориентация непригодна

## Вертикальное положение

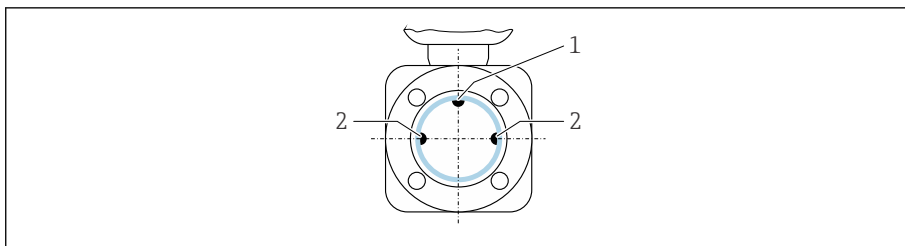
Оптимально для самоопорожняющихся трубопроводных систем и для использования в сочетании с функцией контроля заполнения трубопровода.



A0015591

## Горизонтальное положение

- Оптимальным для измерительных электродов является горизонтальное положение. Такое расположение позволяет предотвратить кратковременную изоляцию двух измерительных электродов пузырьками воздуха, переносимыми жидкостью.
- Функция контроля заполнения трубопровода работает только в том случае, если корпус преобразователя направлен вверх. В противном случае выявление пустой или частично заполненной измерительной трубки не гарантировано.

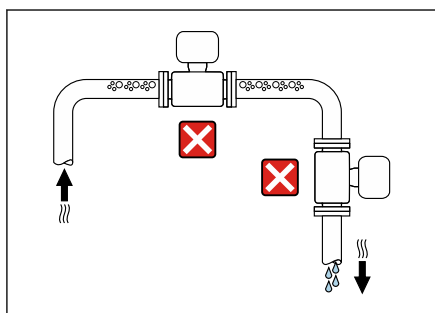


A0028998

- 1 Электрод EPD для контроля заполнения трубопровода, доступен для номинального диаметра  $\geq DN 15$  (1/2 дюйма)
- 2 Измерительные электроды для распознавания сигналов

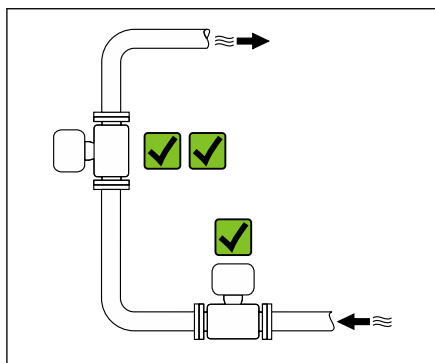
**i** В измерительных приборах номинальным диаметром  $< DN 15$  (1/2 дюйма) нет электрода EPD. В этом случае контроль заполнения трубопровода осуществляется с помощью измерительных электродов.

### Место монтажа



A0042131

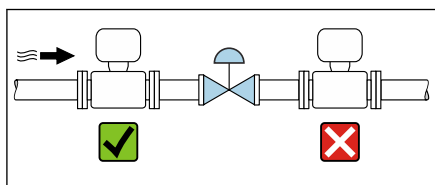
- Не устанавливайте прибор в самой высокой точке трубопровода.
- Не устанавливайте прибор перед свободным сливом из трубопровода, в нисходящей трубе.



A0042317

Идеальный вариант монтажа арматуры – в восходящей трубе.

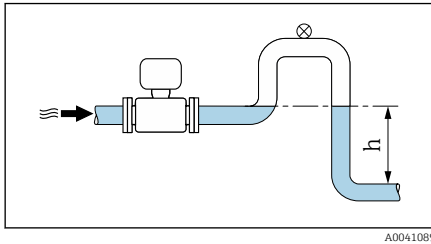
### Монтаж поблизости от регулирующих клапанов



A0041091

Монтируйте прибор выше регулирующего клапана по направлению потока.

## Монтаж перед сливной трубой



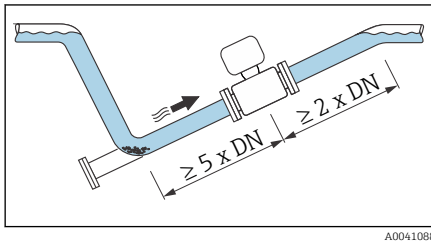
### УВЕДОМЛЕНИЕ

**Разрежение в измерительной трубе может повредить футеровку!**

- ▶ При установке перед сливной трубой длиной  $h \geq 5$  м (16,4 фут): установите сифон с вентиляционным клапаном после прибора.

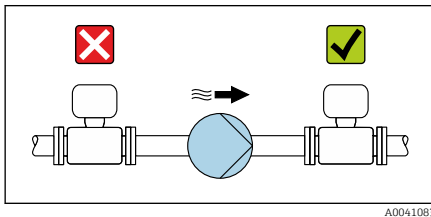
**i** Такая компоновка предотвращает остановку потока жидкости в трубе и вовлечение воздуха.

## Монтаж в частично заполняемых трубопроводах



- Для частично заполняемых трубопроводов с уклоном необходима конфигурация дренажного типа.
- Рекомендуется смонтировать очистной клапан.

## Монтаж поблизости от насосов



### УВЕДОМЛЕНИЕ

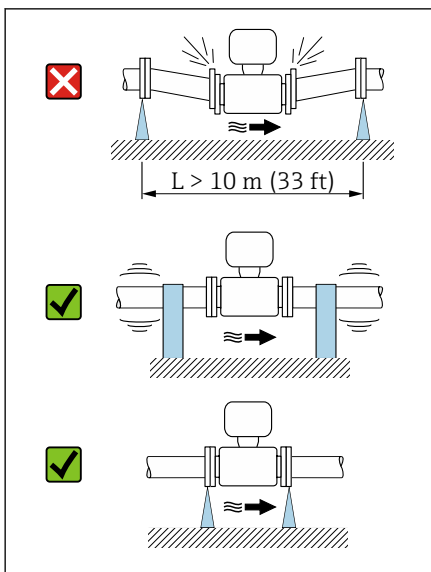
**Разрежение в измерительной трубке может повредить футеровку!**

- ▶ Монтируйте прибор за насосом по направлению потока.
- ▶ При использовании поршневого, диафрагменного (мембранного) или перистальтического насоса устанавливайте демпферы пульсаций.

**i** Информация о вибростойкости и ударопрочности измерительной системы → *Вибростойкость и ударопрочность*, 100

## Вибрация трубопровода

В случае интенсивной вибрации трубопровода рекомендуется использовать прибор в отдельном исполнении.

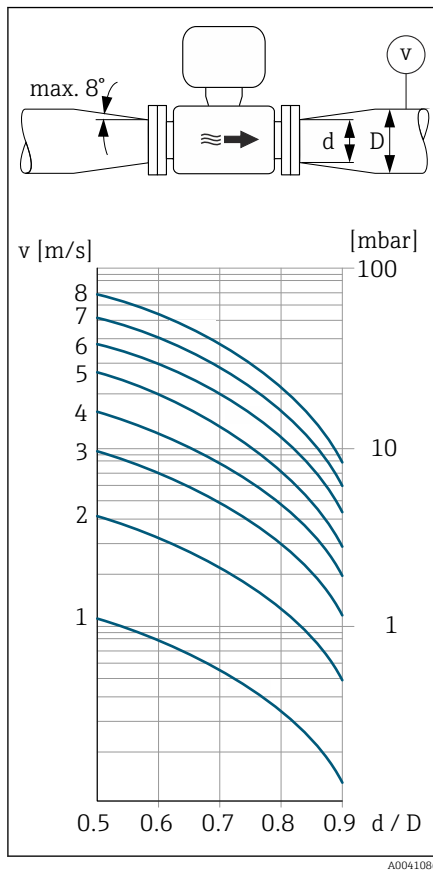


### УВЕДОМЛЕНИЕ

**Вибрация трубопровода может привести к повреждению прибора!**

- ▶ Не подвергайте прибор интенсивной вибрации.
- ▶ Разместите трубопровод на опорах и закрепите его.
- ▶ Разместите прибор на опорах и закрепите его.
- ▶ Устанавливайте датчик отдельно от преобразователя.

## Переходники



Для установки прибора в трубы крупного диаметра можно использовать соответствующие переходники (переходники с двойными фланцами). Полученная в результате более высокая скорость потока способствует повышению точности измерения в технологических средах, движущихся очень медленно.

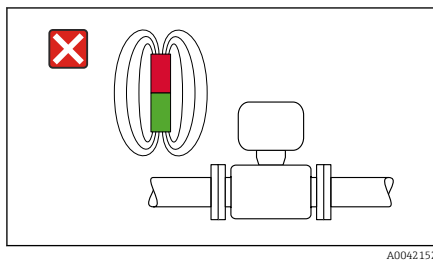
- i** ■ Приведенную здесь номограмму можно использовать для расчета потерь давления на переходниках, уменьшающих и увеличивающих сечение трубопровода. Это относится только к жидкостям, вязкость которых сопоставима с вязкостью воды.
- При эксплуатации в высоковязкой среде можно увеличить диаметр измерительной трубки, чтобы сократить потери давления.

1. Рассчитайте соотношение диаметров  $d/D$ .
2. Определите скорость потока за точкой сужения.
3. По диаграмме определите потерю давления в зависимости от скорости потока ( $v$ ) и соотношения диаметров  $d/D$ .

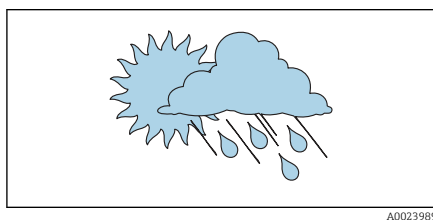
## Уплотнения

При установке уплотнений обратите внимание на следующее: Пластиковые фланцы: уплотнение требуется **обязательно**.

## Магнетизм и статическое электричество



Не устанавливайте прибор поблизости от оборудования, генерирующего магнитные поля, например электродвигателей и трансформаторов.



## Эксплуатация вне помещений

- Избегайте воздействия прямых солнечных лучей.
- Устанавливайте прибор в месте, защищенном от солнечного света.
- Не допускайте непосредственного воздействия погодных условий.
- Используйте защитный козырек от непогоды  
→ Преобразователь, 156.

## Монтаж прибора

### Подготовка прибора

1. Снимите всю транспортную упаковку.
2. Снимите с прибора защитные крышки или защитные колпачки.

### Монтаж уплотнений

#### ⚠ ОСТОРОЖНО

**Ненадлежащее технологическое уплотнение ставит под угрозу персонал!**

- ▶ Следите за тем, чтобы уплотнения были чистыми и неповрежденными.

#### УВЕДОМЛЕНИЕ

**Ненадлежащий монтаж может привести к получению ошибочных результатов измерения!**

- ▶ Внутренний диаметр уплотнения должен быть не меньше внутреннего диаметра присоединения к процессу и трубопровода.
- ▶ Уплотнения должны быть концентричны с измерительной трубой.
- ▶ Убедитесь в том, что уплотнения не выступают внутрь поперечного сечения трубопровода.

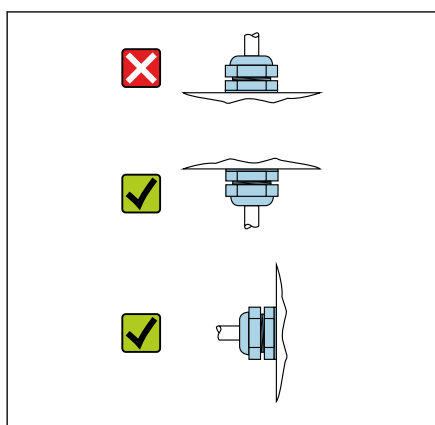
В случае применения металлических присоединений к процессу затягивайте винты. Присоединение к процессу образует металлическое сопряжение с датчиком, что обеспечивает необходимое сжатие уплотнения.

### Монтаж заземляющих колец

- В пластмассовых трубопроводах или трубопроводах с изолирующей футеровкой заземление осуществляется через заземляющие кольца.
- Соблюдайте указания по использованию заземляющих колец → *Обеспечение выравнивания потенциалов*, 46.
- Заземляющие кольца можно отдельно заказать в компании Endress +Hauser → *Принадлежности для конкретных приборов*, 156.

### Монтаж датчика

1. Установите датчик между фланцами трубопровода.
2. При использовании пластмассовых присоединений к процессу соблюдайте максимальный момент затяжки винтов для смазанной резьбы: 7 Н·м (5,2 фунт-сила·фут).
3. Смонтируйте прибор или поверните корпус преобразователя так, чтобы кабельные вводы находились снизу или сбоку.



A0044192

## Сварочные работы на датчике

### **⚠ ОСТОРОЖНО**

**Ненадлежащее заземление сварочного аппарата приводит к повреждению электроники!**

- ▶ Запрещается заземлять сварочный аппарат через датчик.

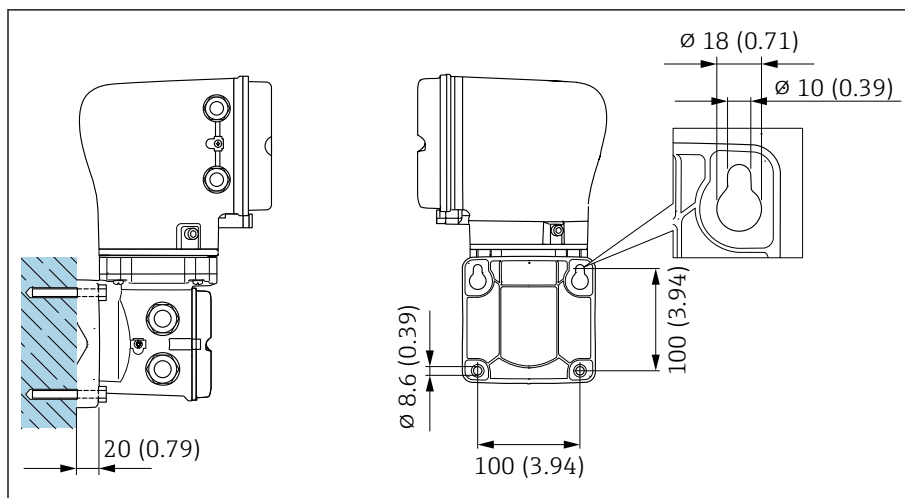
  1. Приварите датчик прихваточным швом, чтобы закрепить его в трубопроводе. Необходимый сварочный кондуктор можно заказать отдельно в качестве аксессуара → *Датчик*, 📄 156.
  2. Ослабьте болты с шестигранными головками.
  3. Раздвиньте трубопровод по меньшей мере на 8 мм (0,31 дюйм), чтобы снять датчик и уплотнение.
  4. Снимите присоединение датчика к процессу вместе с уплотнением с трубопровода.
  5. Если тонкостенные трубы для продуктов питания сварены правильно: Снимите датчик и уплотнение.
  6. Вварите присоединение к процессу в трубопровод.

### **⚠ ОСТОРОЖНО**

**Ненадлежащее технологическое уплотнение ставит под угрозу персонал!**

- ▶ Следите за тем, чтобы уплотнения были чистыми и неповрежденными.
- ▶ Установите датчик между двумя фланцами трубопровода.

## Монтаж преобразователя на стену



A0043473

5 Ед. изм.: мм (дюймы)

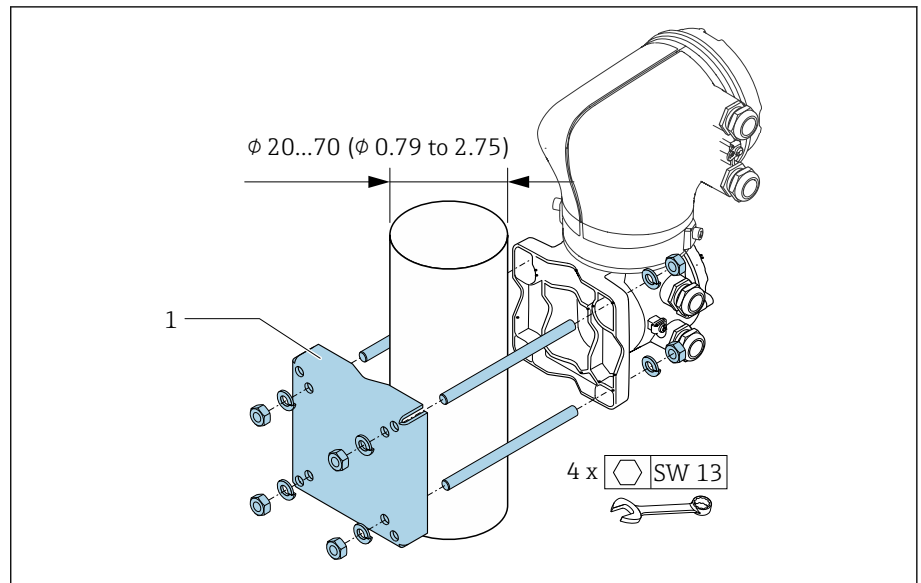
### УВЕДОМЛЕНИЕ

#### Слишком высокая температура окружающей среды!

Перегрев электроники может привести к повреждению корпуса преобразователя.

- ▶ Не превышайте допустимый диапазон температуры окружающей среды.
- ▶ Используйте защитный козырек от непогоды  
→ Преобразователь, 156.
- ▶ Устанавливайте прибор должным образом.

## Установка преобразователя на стойку



A0043471

6 Ед. изм.: мм (дюймы)

### УВЕДОМЛЕНИЕ

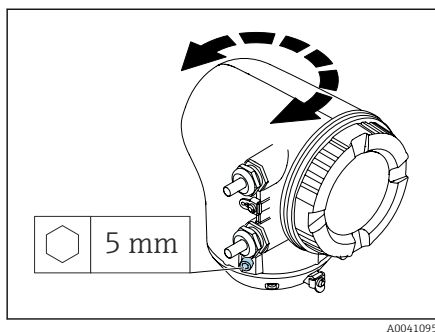
#### Слишком высокая температура окружающей среды!

Перегрев электроники может привести к повреждению корпуса преобразователя.

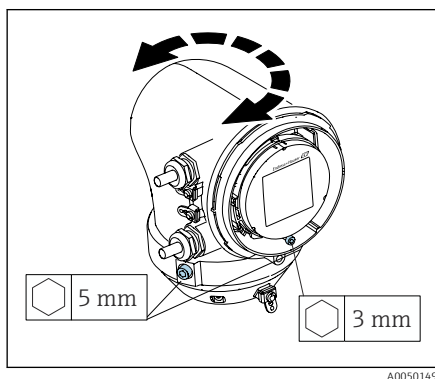
- ▶ Не превышайте допустимый диапазон температуры окружающей среды.
- ▶ Используйте защитный козырек от непогоды  
→ Преобразователь, 156.
- ▶ Устанавливайте прибор должным образом.

## Поворот корпуса преобразователя

Код заказа «Корпус», опция  
«Алюминий»



Код заказа «Корпус», опция  
«Поликарбонат»



1. Ослабьте крепежные винты с обеих сторон корпуса преобразователя.

2. **УВЕДОМЛЕНИЕ**

### Избыточный поворот корпуса преобразователя!

Внутренние кабели будут повреждены.

- ▶ Корпус преобразователя можно повернуть не более чем на 180° в каждом направлении.

Поверните корпус преобразователя в необходимое положение.

3. Затяните винты в логически обратной последовательности.

1. Ослабьте винт на крышке корпуса.

2. Откройте крышку корпуса.

3. Ослабьте винт заземления (ниже дисплея).

4. Ослабьте крепежные винты с обеих сторон корпуса преобразователя.

5. **УВЕДОМЛЕНИЕ**

### Избыточный поворот корпуса преобразователя!


Внутренние кабели будут повреждены.

- ▶ Корпус преобразователя можно повернуть не более чем на 180° в каждом направлении.

Поверните корпус преобразователя в необходимое положение.

6. Затяните винты в логически обратной последовательности.

## Проверки после монтажа

Не поврежден ли прибор (внешний осмотр)?	<input type="checkbox"/>
Соответствует ли прибор условиям, в которых он используется? Например:	
<ul style="list-style-type: none"> <li>▪ Рабочая температура</li> <li>▪ Рабочее давление</li> <li>▪ Температура окружающей среды</li> <li>▪ Диапазон измерений</li> </ul>	<input type="checkbox"/>
Для прибора выбрана надлежащая ориентация?	<input type="checkbox"/>
Соответствует ли направление стрелки на приборе направлению потока технологической среды?	<input type="checkbox"/>
Защищен ли прибор от воздействия осадков и солнечного излучения?	<input type="checkbox"/>
Винты затянуты надлежащим моментом?	<input type="checkbox"/>
Была ли очистка проведена в соответствии с техническими требованиями по очистке перед вводом в эксплуатацию? → <i>Чистка</i> ,  86?	<input type="checkbox"/>



## 5 Электрическое подключение

---

Требования к подключению	40
Разъем соединительного кабеля	41
Подключение преобразователя	46
Обеспечение выравнивания потенциалов	46
Конфигурация аппаратного обеспечения	48
Проверка после подключения	49

## Требования к подключению

### Примечания в отношении электрического подключения

#### **⚠ ОСТОРОЖНО**

##### **Детали под напряжение!**

Ненадлежащая работа с электрическими соединениями может привести к поражению электрическим током.

- ▶ Работа по электрическому подключению должна выполняться только квалифицированными специалистами.
- ▶ Соблюдайте действующие федеральные/национальные правила и инструкции по монтажу.
- ▶ Соблюдайте национальные и местные правила техники безопасности на рабочем месте.
- ▶ Необходимо надежно заземлить прибор и обеспечить выравнивание потенциалов.
- ▶ Подключите защитное заземление ко всем наружным клеммам заземления.

### Дополнительные защитные меры

Необходимо принять следующие защитные меры:

- Установите отключающее устройство (размыкатель или автоматический выключатель), чтобы можно было легко отключить прибор от источника питания.
- Требуется проверка блока питания постоянного тока на предмет выполнения требований технической безопасности (например, в отношении безопасного сверхнизкого напряжения – PELV, SELV) при использовании источников питания с ограниченной мощностью (например, класса 2).
- Пластиковые заглушки служат защитой во время транспортировки и должны быть заменены соответствующими, индивидуально одобренными монтажными материалами.
- Примеры подключения: → *Примеры электрических клемм*, 📄 160

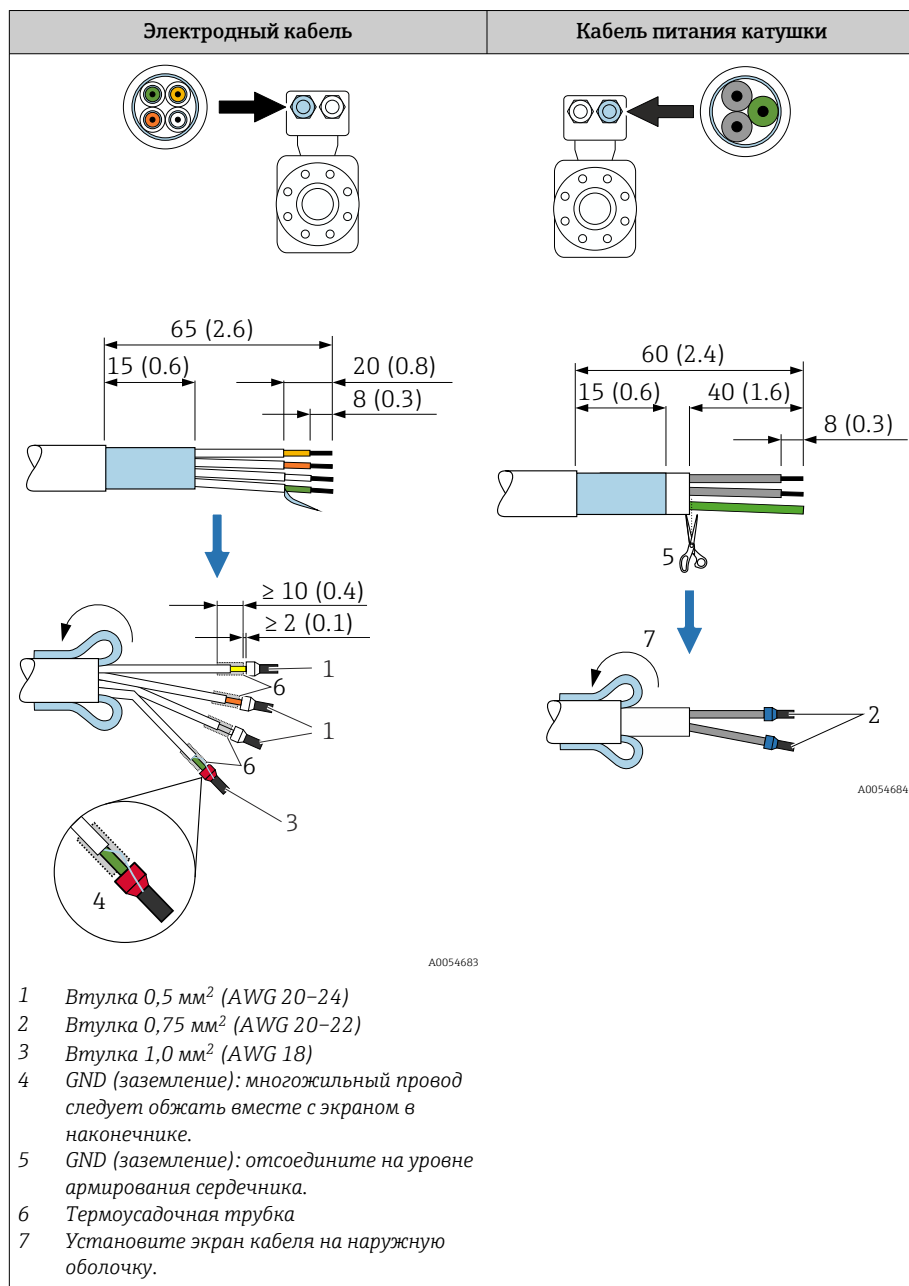
## Разъем соединительного кабеля

### Подготовка соединительного кабеля

#### Преобразователь

Электродный кабель	Кабель питания катушки
<p data-bbox="630 772 997 974">80 (3.2) 17 (0.7) 8 (0.3) 35 (1.4)</p> <p data-bbox="646 1008 981 1310">5 2 1 2 1 2 1 3</p> <p data-bbox="853 1220 949 1310">6</p> <p data-bbox="630 1344 1165 1590"> <b>1</b> Втулка 0,5 мм<sup>2</sup> (AWG 20–24)  <b>2</b> Втулка 0,75 мм<sup>2</sup> (AWG 20–22)  <b>3</b> Втулка 1,0 мм<sup>2</sup> (AWG 18)  <b>4</b> Втулка 2,5 мм<sup>2</sup> (AWG 14)  <b>5</b> Втулка 4,0 мм<sup>2</sup> (AWG 12)  <b>6</b> GND (заземление): многожильный провод следует обжать вместе с экраном в наконечнике.  <b>7</b> GND (заземление): отсоедините на уровне армирования сердечника.         </p>	<p data-bbox="1204 728 1524 974">70 (2.8) 30 (1.2) 8 (0.3) 10 (0.4) 7</p> <p data-bbox="1236 1041 1524 1153">4 2</p> <p data-bbox="1476 1153 1524 1176">A0054682</p> <p data-bbox="1133 1310 1189 1332">A0054681</p>

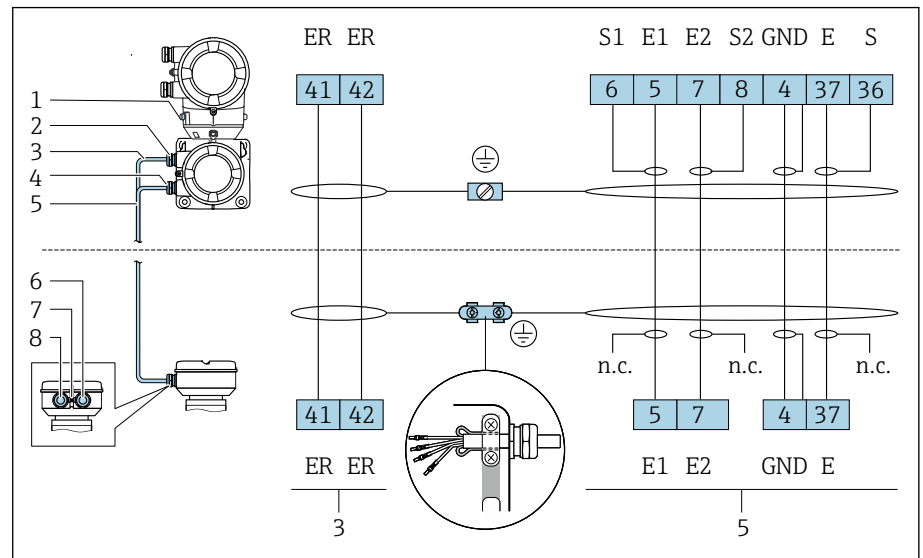
Датчик



1. Убедитесь, что втулка не касается экрана кабеля на стороне датчика. Минимальный зазор = 1 мм (кроме зеленого кабеля заземления)
2. А: Выполните оконцевание кабеля электрода.
3. В: Установите наконечники на многопроволочные жилы и опрессуйте наконечники.
4. Установите экран кабеля на стороне датчика наружной оболочке.
5. Изолируйте экран кабеля на стороне преобразователя, например, термоусадочная трубка.

## Подключение соединительного кабеля

### Назначение клемм соединительного кабеля



A0044619

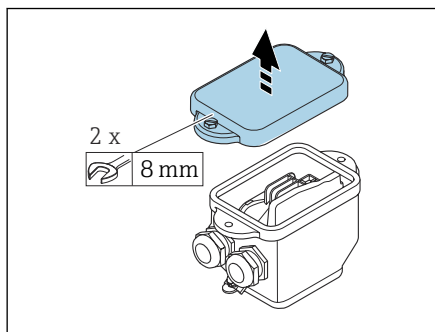
- 1 Наружная клемма заземления
- 2 Корпус преобразователя: кабельный ввод для кабеля питания катушки
- 3 Кабель питания катушки
- 4 Корпус преобразователя: кабельный ввод для сигнального кабеля
- 5 Электродный кабель
- 6 Клеммный отсек кабеля: кабельный ввод для сигнального кабеля
- 7 Наружная клемма заземления
- 8 Клеммный отсек кабеля: кабельный ввод для кабеля питания катушки

### Подключение проводки в клеммном отсеке датчика

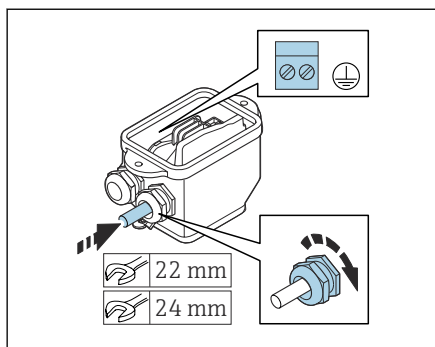
#### УВЕДОМЛЕНИЕ

**Ненадлежащее подключение проводов может привести к повреждению электронных компонентов!**

- ▶ Соединяйте только датчик и преобразователь с идентичными серийными номерами.
- ▶ Подсоедините клеммный отсек датчика и корпус преобразователя к системе выравнивания потенциалов объекта через наружную клемму заземления.
- ▶ Подключите датчик и преобразователь к линии с одним и тем же потенциалом.



A0044737



A0044738

1. Ослабьте болт с шестигранной головкой, фиксирующий крышку клеммного отсека.
2. Снимите крышку клеммного отсека.

#### УВЕДОМЛЕНИЕ

##### Без уплотнительного кольца корпус не герметичен!

Возможно повреждение прибора.

- ▶ Не снимайте уплотнительное кольцо с кабельного ввода.

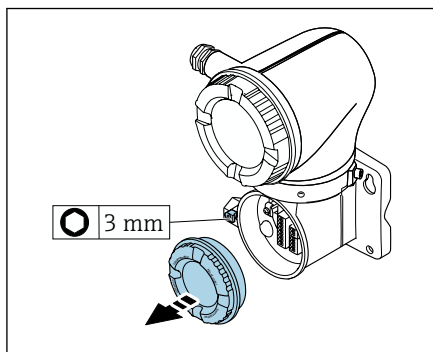
3. Пропустите кабель питания катушки и сигнальный кабель через соответствующий кабельный ввод.
4. Подгоните длину кабелей.
5. Подключите экран кабеля через зажим для снятия натяжения кабеля.
6. Зачистите оболочку и концы проводов кабеля.
7. Установите наконечники на многопроволочные жилы и опрессуйте наконечники.
8. Подсоедините кабель питания катушки и сигнальный кабель согласно назначению клемм.
9. Затяните кабельные сальники.
10. Закройте крышку клеммного отсека.

#### Подключение проводов в корпусе преобразователя

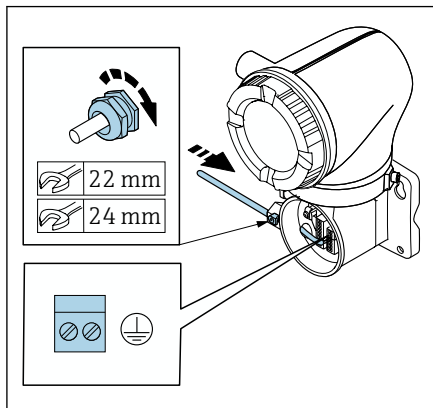
#### УВЕДОМЛЕНИЕ

##### Ненадлежащее подключение проводов может привести к повреждению электронных компонентов!

- ▶ Соединяйте только датчик и преобразователь с идентичными серийными номерами.
- ▶ Подсоедините клеммный отсек датчика и корпус преобразователя к системе выравнивания потенциалов объекта через наружную клемму заземления.
- ▶ Подключите датчик и преобразователь к линии с одним и тем же потенциалом.



A0042376



A0042371

1. Шестигранным ключом ослабьте фиксирующий зажим.
2. Откройте крышку клеммного отсека, повернув ее против часовой стрелки.

#### УВЕДОМЛЕНИЕ

**Без уплотнительного кольца корпус не герметичен!**

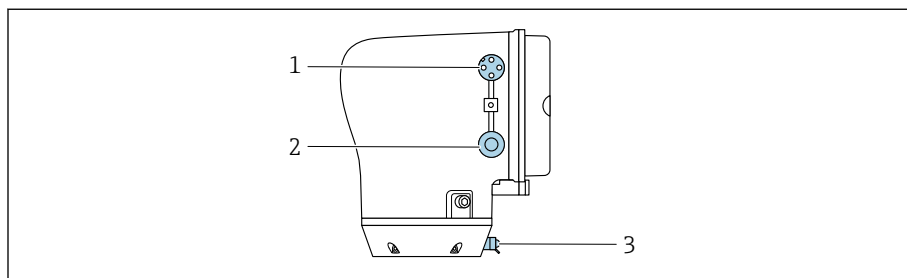
Повреждение прибора.

- ▶ Не снимайте уплотнительное кольцо с кабельного ввода.

3. Пропустите кабель питания катушки и сигнальный кабель через соответствующий кабельный ввод.
4. Подгоните длину кабелей.
5. Подключите кабельные экраны к внутренней клемме заземления.
6. Зачистите оболочку и концы проводов кабеля.
7. Установите наконечники на многопроволочные жилы и опрессуйте наконечники.
8. Подсоедините кабель питания катушки и сигнальный кабель согласно назначению клемм.
9. Затяните кабельные вводы.
10. Закройте крышку клеммного отсека.
11. Затяните фиксирующий зажим.

## Подключение преобразователя

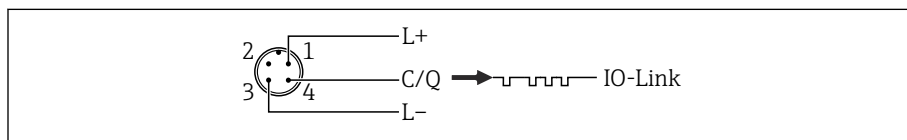
### Подключения клемм преобразователя



A0053767

- 1 Разъем M12 для подачи питания (напряжение питания) и передачи сигналов (IO-Link)
- 2 Заглушка
- 3 Наружная клемма заземления

### Назначение контактов разъема IO-Link



A0053891

7 M12 A-кодирование (МЭК 61076-2-101)

- 1 Контакт 1: источник питания
- 2 Контакт 2: не используется
- 3 Контакт 3: опорный потенциал для питания/выхода
- 4 Контакт 4: выход 1 (IO-Link)

## Электрическое подключение преобразователя

**i** Обратите внимание на требования, предъявляемые к кабелю питания и сигнальному кабелю → Требования, предъявляемые к соединительному кабелю, 96.

- i** ■ Подключите защитное заземление к наружным сигнальным клеммам.
- Подключите сигнальный кабель IO-Link к M12.

## Обеспечение выравнивания потенциалов

### Металлические присоединения к процессу

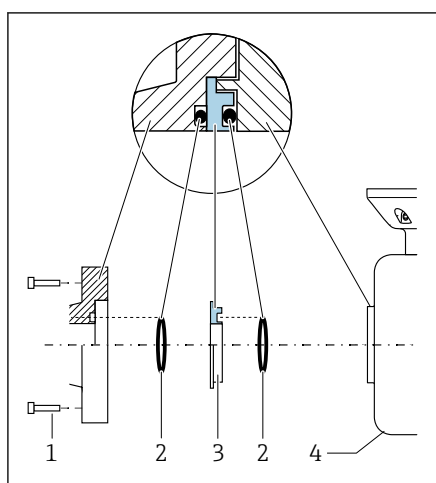
Выравнивание потенциалов осуществляется через металлические присоединения к процессу, которые находятся в контакте с технологической средой и устанавливаются непосредственно на датчике.

## Пластмассовые присоединения к процессу

При использовании заземляющих колец обратите внимание на следующие обстоятельства:

- В зависимости от типа заказанного оборудования в некоторых технологических соединениях вместо заземляющих колец используются пластмассовые диски. Эти пластмассовые диски используются только в качестве «проставок» и не выполняют функцию выравнивания потенциалов. Кроме того, они выполняют важную функцию уплотнения на стыке между датчиком и присоединением к процессу. При использовании присоединений к процессу без металлических заземляющих колец пластмассовые диски и уплотнения нельзя убирать ни в коем случае. Пластмассовые диски и уплотнения должны оставаться на местах.
- Кольца заземления можно заказать отдельно в качестве принадлежностей DK5HR\*, обратившись в компанию Endress+Hauser (не содержит уплотнений). При заказе убедитесь, что кольца заземления совместимы с материалами, используемыми в электродах, поскольку в противном случае возникает опасность разрушения электродов в результате электрохимической коррозии!
- Если требуются уплотнения, их можно заказать дополнительно с комплектом уплотнений DK5G\*.
- Кольца заземления, в том числе уплотнения, устанавливаются внутри присоединений к процессу. Монтажная длина при этом не меняется.

### Пример подключения для выравнивания потенциалов с дополнительным заземляющим кольцом



A0044196

#### УВЕДОМЛЕНИЕ

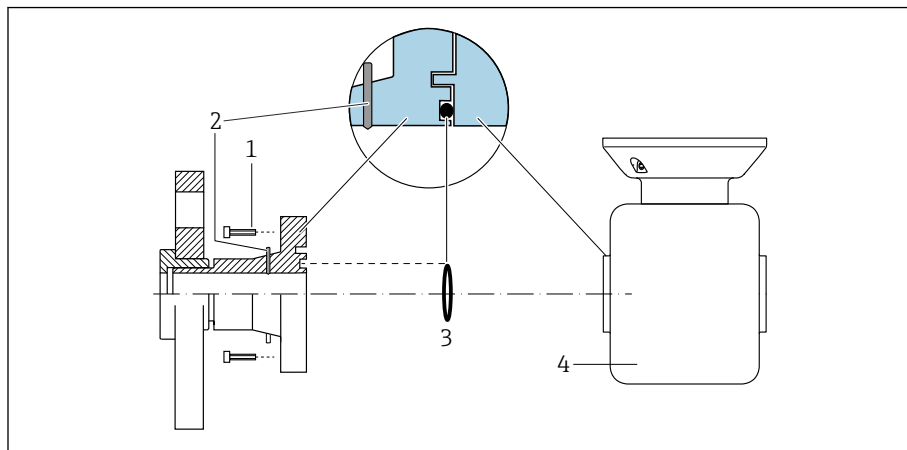
**Отсутствие выравнивания потенциалов может привести к электрохимическому повреждению электродов или к снижению точности измерения!**

Возможно повреждение прибора.

- ▶ Установите заземляющие кольца.
- ▶ Выполните (обеспечьте) выравнивание потенциалов.

1. Ослабьте болты с шестигранными головками (1).
2. Снимите присоединение к процессу с датчика (4).
3. Снимите пластмассовый диск (3) вместе с уплотнениями (2) с присоединения к процессу.
4. Поместите одно уплотнение (2) в канавку присоединения к процессу.
5. Поместите металлическое заземляющее кольцо (3) в присоединение к процессу.
6. Поместите второе уплотнение (2) в канавку заземляющего кольца.
7. Соблюдайте максимальные моменты затяжки для смазанной резьбы: 7 Нм (5,2 фунт фут)
8. Установите присоединение к процессу на датчик (4).

### Пример подключения для выравнивания потенциалов с заземляющими электродами

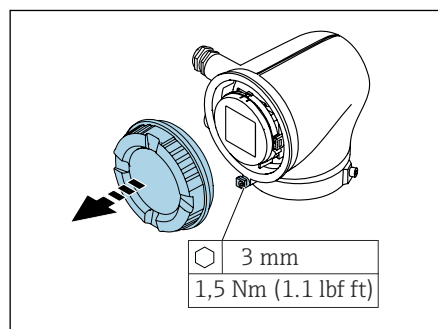


A0028972

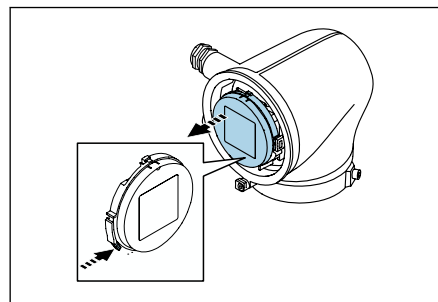
- 1 Болты с шестигранными головками (присоединение к процессу)
- 2 Встроенные заземляющие электроды
- 3 Уплотнение
- 4 Датчик

## Конфигурация аппаратного обеспечения

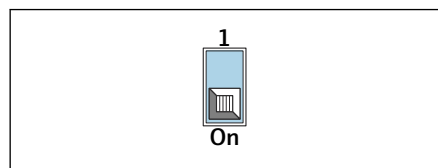
### Активация защиты от записи



A0041094



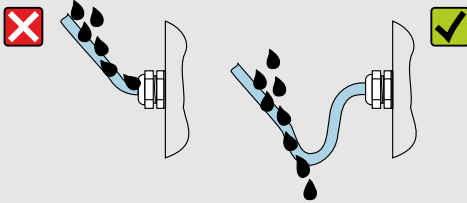
A0041390



A0044412

1. Шестигранным ключом ослабьте фиксирующий зажим.
2. Откройте крышку корпуса против часовой стрелки.
3. Нажмите выступ на держателе дисплея.
4. Снимите дисплей с держателя дисплея.
5. Переведите переключатель защиты от записи на задней стороне дисплея в положение **On**.
  - ↳ Защита от записи активирована.
6. Выполните сборку в порядке, обратном порядку разборки.

## Проверка после подключения

Только для раздельного исполнения Серийные номера на заводских табличках соединяемых датчика и преобразователя идентичны?	<input type="checkbox"/>
Выравнивание потенциалов организовано должным образом?	<input type="checkbox"/>
Защитное заземление выполнено должным образом?	<input type="checkbox"/>
Прибор и кабель не повреждены (внешний осмотр)?	<input type="checkbox"/>
Кабели отвечают предъявляемым требованиям?	<input type="checkbox"/>
Предписанное назначение клемм соблюдено?	<input type="checkbox"/>
Утратившие эластичность и поврежденные уплотнения заменены?	<input type="checkbox"/>
Уплотнения являются сухими, чистыми и установлены должным образом?	<input type="checkbox"/>
Все кабельные уплотнения установлены, плотно затянуты и герметичны?	<input type="checkbox"/>
В неиспользуемые кабельные вводы вставлены заглушки?	<input type="checkbox"/>
Транспортировочные крышки заменены штатными заглушками?	<input type="checkbox"/>
Винты корпуса и крышки корпуса затянуты?	<input type="checkbox"/>
Кабели перед кабельными вводами проложены с провисающей петлей («водяной ловушкой»)?	<input type="checkbox"/>
 <p style="text-align: right; font-size: small;">A0042316</p>	<input type="checkbox"/>
Сетевое напряжение соответствует техническим требованиям, указанным на заводской табличке преобразователя?	<input type="checkbox"/>

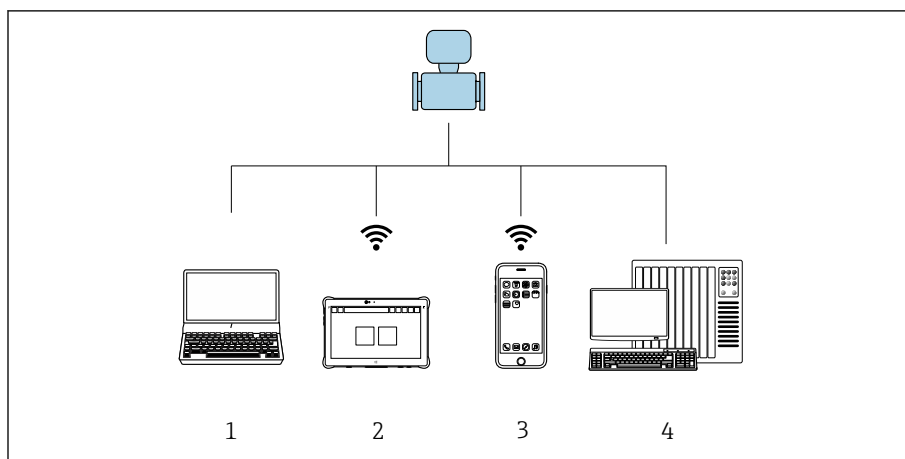


## 6 Действия пользователя

---

Обзор вариантов управления	52
Управление посредством приложения SmartBlue	52

## Обзор вариантов управления



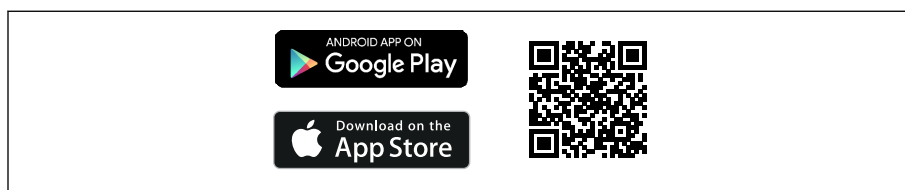
A0054834

- 1 Компьютер с управляющей программой, например FieldCare, DeviceCare или IODD
- 2 Field Xpert SMT70 через Bluetooth, например приложение SmartBlue
- 3 Планшет или смартфон через Bluetooth, например приложение SmartBlue
- 4 Система автоматизации, например ПЛК

## Управление посредством приложения SmartBlue

Управлять прибором и настраивать его можно с помощью приложения SmartBlue.

- Для этого необходимо загрузить на мобильное устройство приложение SmartBlue
- Информация о совместимости приложения SmartBlue с мобильными устройствами приведена в **Apple App Store (устройства на базе iOS)** или **Google Play Store (устройства на базе Android)**
- Неправильная эксплуатация не допущенными к ней лицами предотвращается благодаря шифрованию связи и парольной защите шифрования.
- Функция Bluetooth® может быть отключена после первоначальной настройки прибора.



A0033202

8 QR-код для бесплатного приложения Endress+Hauser SmartBlue

Загрузка и установка:

1. Отсканируйте QR-код или введите строку **SmartBlue** в поле поиска в Apple App Store (iOS) или Google Play Store (Android).
2. Установите и запустите приложение SmartBlue.
3. Для устройств на базе Android: включите функцию отслеживания местоположения (GPS) (не требуется для устройств на базе iOS).
4. Выберите устройство, готовое к приему, из отображаемого списка устройств.

Войдите в систему:

1. Введите имя пользователя: admin.
2. Введите исходный пароль: серийный номер прибора.
3. После первого входа в систему измените пароль.



#### **Информация о пароле и коде сброса**

Для приборов, соответствующих требованиям стандарта IEC 62443-4-1 "Управление жизненным циклом разработки безопасной продукции" (ProtectBlue):

- Если заданный пользователем пароль утерян: см. инструкции по управлению пользователями и кнопку сброса в руководстве по эксплуатации.
- См. соответствующее руководство по безопасности (SD).

Для всех остальных приборов (без ProtectBlue):

- Если заданный пользователем пароль утерян, доступ можно восстановить с помощью кода сброса. Код сброса представляет собой серийный номер прибора в обратном порядке. После ввода кода сброса исходный пароль снова становится действительным.
- Помимо пароля можно также изменить код сброса.
- Если заданный пользователем код сброса утерян, пароль больше нельзя будет сбросить через приложение SmartBlue. В данном случае обратитесь в сервисный центр Endress+Hauser.



## 7 Интеграция в систему

---

Файлы описания прибора	56
Технологические параметры	56
Информация о связи через интерфейс IO-Link	58
Сигналы переключения	58

## Файлы описания прибора

### Данные о версии

Версия ПО	01.00.zz	<ul style="list-style-type: none"> <li>На титульной странице руководства по эксплуатации</li> <li>На заводской табличке преобразователя → <i>Заводская табличка преобразователя</i>, 📄 17</li> <li>Система → Информация → Прибор → Версия прошивки</li> </ul>
Дата выпуска версии ПО	06.2024	-
ID производителя	17	-
Код типа прибора	Promag10 IOL	Руководство → Ввод в работу → Идентификация прибора → Название прибора
Идентификатор прибора	9728257	<ul style="list-style-type: none"> <li>На заводской табличке преобразователя → <i>Заводская табличка преобразователя</i>, 📄 17</li> <li>Применение → IO-Link → Device ID</li> </ul>

### Управляющие программы

Файлы описания приборов для отдельных управляющих программ указаны в следующей таблице вместе с информацией об источниках получения файлов.

IO-Link	Способ получения файлов описания прибора
FieldCare	<ul style="list-style-type: none"> <li><a href="http://www.endress.com">www.endress.com</a> → "Документация"</li> <li>USB-накопитель (обратитесь в региональное торговое представительство Endress+Hauser)</li> </ul>
DeviceCare	<ul style="list-style-type: none"> <li><a href="http://www.endress.com">www.endress.com</a> → "Документация"</li> <li>USB-накопитель (обратитесь в региональное торговое представительство Endress+Hauser)</li> </ul>

## Технологические параметры

### Обработка ввода данных

Направление передачи	float32	float32	float32	float32	uint8	bool	bool	bool	bool	bool	bool	bool	bool
←	Объемный расход	Проводимость	Температура	Сумматор 1 значение	Расширенные данные состояния прибора	SSC 4.2	SSC 4.1	SSC 3.2	SSC 3.1	SSC 2.2	SSC 2.1	SSC 1.2	SSC 1.1

Название параметра	Тип данных	Описание	Диапазон значений	Ед. измер.
Объемный расход	float32	Объемный поток в настоящее время измеряется	$-1,4 \cdot 10^{+21}$ до $1,4 \cdot 10^{+21}$	м <sup>3</sup> /ч
Проводимость <sup>1)</sup>	float32	Текущее измеренное значение проводимости	$-1,4 \cdot 10^{+21}$ до $1,4 \cdot 10^{+21}$	См/м
Температура <sup>1)</sup>	float32	Текущая измеренная температура среды	$-1,4 \cdot 10^{+21}$ до $1,4 \cdot 10^{+21}$	°C
Сумматор 1 значение	float32	Текущее значение сумматора 1	$-1,4 \cdot 10^{+21}$ до $1,4 \cdot 10^{+21}$	м <sup>3</sup>
Расширенные данные состояния прибора	uint8	Текущий расширенный статус прибора	→ 📄 9, 📄 58	-

Название параметра	Тип данных	Описание	Диапазон значений	Ед. измер.
Канал сигнала переключения 4.2	bool	Текущий сигнала переключения, канал 4.2	0 = Ложь 1 = Истина	-
Канал сигнала переключения 4.1	bool	Текущий сигнала переключения, канал 4.1	0 = Ложь 1 = Истина	-
Канал сигнала переключения 3.2	bool	Текущий сигнала переключения, канал 3.2	0 = Ложь 1 = Истина	-
Канал сигнала переключения 3.1	bool	Текущий сигнала переключения, канал 3.1	0 = Ложь 1 = Истина	-
Канал сигнала переключения 2.2	bool	Текущий сигнала переключения, канал 2.2	0 = Ложь 1 = Истина	-
Канал сигнала переключения 2.1	bool	Текущий сигнала переключения, канал 2.1	0 = Ложь 1 = Истина	-
Канал сигнала переключения 1.2	bool	Текущий сигнала переключения, канал 1.2	0 = Ложь 1 = Истина	-
Канал сигнала переключения 1.1	bool	Текущий сигнала переключения, канал 1.1	0 = Ложь 1 = Истина	-

- 1) Следующее замещающее значение считывается, если пакет приложений или вариант исполнения оборудования не подходят: +3.3e38 и заменяется в IODD «Нет измеренных данных».

### Обработка вывода данных

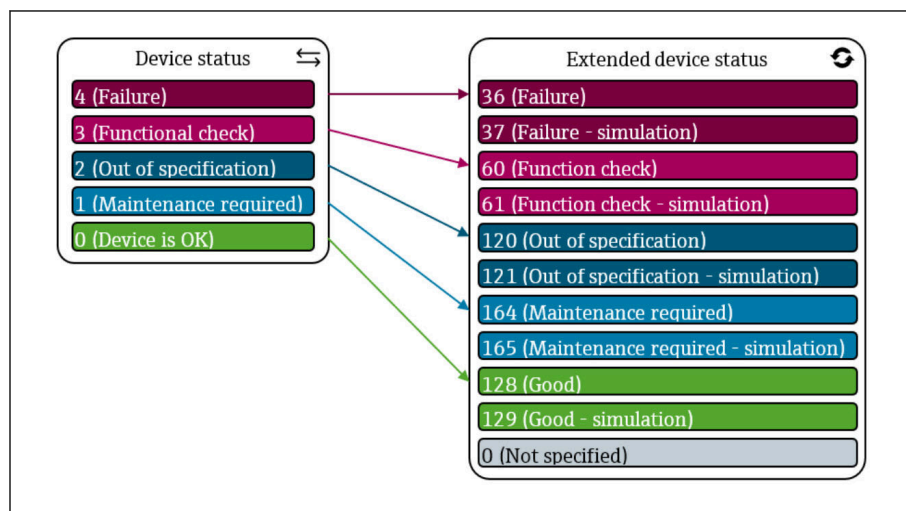
Направление передачи	bool	bool	bool	bool	bool	bool	bool	bool	bool	bool
←	Сумматор 1 – Суммировать	Сумматор 1 – Сбросить + удерживать	Сумматор 1 – Сбросить + суммировать	Сумматор 1 – Удержание	Блокировка расхода	Поиск устройств	CSC 4 – Сумматор 1	CSC 3 – Температура	CSC 2 – параметр <b>Проводимость</b>	CSC 1 – параметр <b>Объемный расход</b>

Название параметра	Тип данных	Описание	Диапазон значений
Сумматор 1 – Суммировать	bool	Запуск или продолжение работы сумматора.	Выключено Включено
Сумматор 1 – Сбросить + удерживать	bool	Сумматор сброшен на "0" и остановлен.	Выключено Включено
Сумматор 1 – Сбросить + суммировать	bool	Сумматор сброшен на "0" и перезапущен.	Выключено Включено
Сумматор 1 – Удержание	bool	Сумматор остановлен.	Выключено Включено
Блокировка расхода	bool	Отображает расход как ноль до тех пор, пока не будет деактивирована функция прерывания измерения расхода. Может использоваться, например, во время процессов очистки.	Выключено Включено
Поиск устройств	bool	Включите поиск устройства, чтобы найти устройство в системе. Когда эта функция включена, устройство выдает визуальные сигналы (например, мигание светодиода или сообщение на локальном дисплее).	Выключено Включено
Сигнал управления канал 4 – Сумматор 1	bool	Деактивация соответствующего измеренного значения. При активации функции вход данных процесса устанавливается на «Нет измеренных данных».	Выключено Включено
Сигнал управления канал 3 – Температура	bool		Выключено Включено
Сигнал управления канал 2 – параметр <b>Проводимость</b>	bool		Выключено Включено
Сигнал управления канал 1 – параметр <b>Объемный расход</b>	bool		Выключено Включено

## Расширенные данные состояния прибора

Опция «Extended device status» (Расширенные данные состояния прибора) отображает состояние прибора в данных циклического процесса, а также отображает активированное моделирование.

**i** Во время активного моделирования «Device status» (Статус устройства) и «Extended device status» (Расширенные данные состояния прибора) могут отличаться друг от друга в зависимости от сценария.



A0055077

9 Расширенные данные состояния прибора

## Информация о связи через интерфейс IO-Link

**i** В прилагаемой специальной документации содержится следующая информация:

Считывание и запись данных прибора (ISDU – индексированная единица измерения служебных данных)

- Специфичные для Endress+Hauser параметры прибора
- Параметры прибора, специфичные для IO-Link
- Команды системы

**i** Подробную информацию о IO-Link см. в специальной документации «IO-Link» на прибор → *Сопутствующая документация*, 6

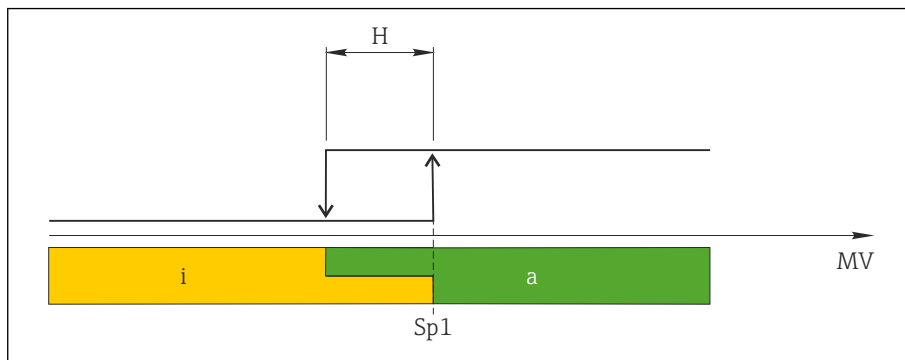
## Сигналы переключения

Сигналы переключения позволяют легко контролировать выход измеряемых величин за установленные пределы.

Каждый сигнал переключения соответствует конкретному значению технологического параметра и статусу (активный/неактивный). Этот статус передается вместе с технологическими данными → *Технологические параметры*, 56. Переключение данного статуса настраивается с помощью параметров канала сигнала переключения (КСП, англ. SSC). Помимо ручной настройки для точек переключения SP1 и SP2, в меню «Teach single value» (Обучение одному значению) предусмотрен механизм обучения. При использовании этой опции текущее значение процесса записывается в параметр SP1 или SP2 выбранного SSC с помощью системной команды. В следующем разделе описаны различные доступные режимы. В этих случаях параметр «Logic» (Логика) всегда настроен на «High active» (Высокая активность). При необходимости параметр «Logic» (Логика) можно инвертировать, присвоив значение «Low active» (Низкая активность).

## Режим односточечного регулирования

SP2 в этом режиме не используется.



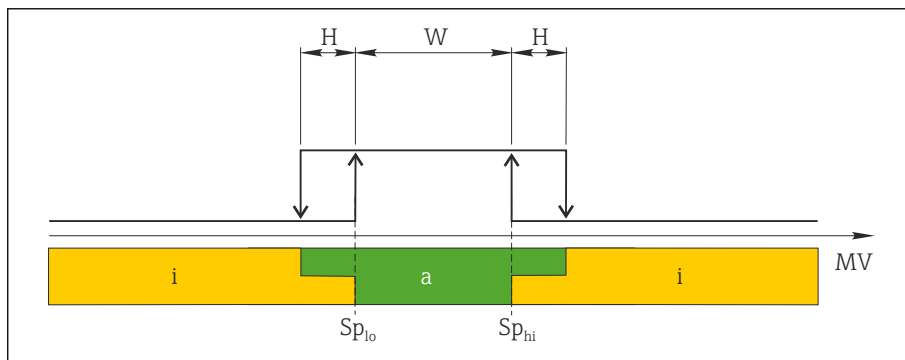
A0055074

10 SSC, одна точка

$H$  Гистерезис  
 $Sp1$  Точка переключения 1  
 $MV$  Измеренное значение  
 $i$  Неактивно (оранжевый)  
 $a$  Активно (зеленый)

## Режим окна

$SP_{hi}$  всегда соответствует большему значению,  $SP1$  или  $SP2$ , тогда как  $SP_{lo}$  всегда соответствует меньшему значению,  $SP1$  или  $SP2$ .



A0055075

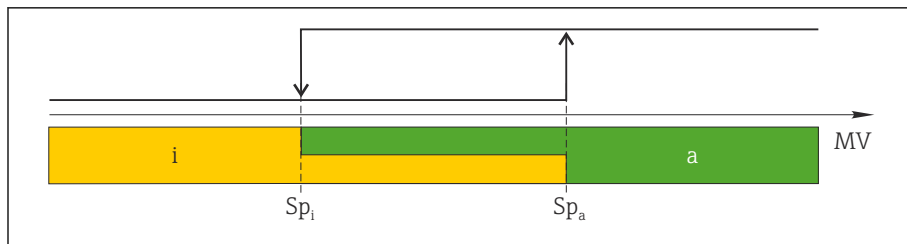
11 SSC, диапазон

$H$  Гистерезис  
 $W$  Окно  
 $Sp_{lo}$  Точка переключения для нижнего измеренного значения  
 $Sp_{hi}$  Точка переключения для верхнего измеренного значения  
 $MV$  Измеренное значение  
 $i$  Неактивно (оранжевый)  
 $a$  Активно (зеленый)

## Режим двухточечного регулирования

$SP_{hi}$  всегда соответствует большему значению,  $SP1$  или  $SP2$ , тогда как  $SP_{lo}$  всегда соответствует меньшему значению,  $SP1$  или  $SP2$ .

Гистерезис не используется.



A0055076

## 12 SSC, две точки

 $Sp_i$  Точка переключения неактивна $Sp_a$  Точка переключения активна $MV$  Измеренное значение $i$  Неактивно (оранжевый) $a$  Активно (зеленый)



## 8 Ввод в эксплуатацию

---

Проверка после монтажа и проверка после подключения	62
IT-безопасность	62
IT-безопасность прибора	62
Включение прибора	63
Ввод прибора в эксплуатацию	64
Резервирование или дублирование данных прибора	64

## Проверка после монтажа и проверка после подключения

Прежде чем вводить прибор в эксплуатацию, убедитесь в том, что проведены проверки после монтажа и после подключения.

- Проверка после монтажа → *Проверки после монтажа*,  37
- Проверка после подключения → *Проверка после подключения*,  49

## IT-безопасность

Наша компания предоставляет гарантию только в том случае, если прибор смонтирован и эксплуатируется в соответствии с руководством по эксплуатации. Прибор оснащен средствами обеспечения безопасности для защиты от внесения любых непреднамеренных изменений в настройки.

Меры IT-безопасности, соответствующие стандартам безопасности операторов и предназначенные для обеспечения дополнительной защиты приборов и передачи данных с приборов, должны быть реализованы самими операторами.

## ИТ-безопасность прибора

### Доступ через Bluetooth

Безопасная передача сигнала через интерфейс Bluetooth использует метод шифрования, проверенный Институтом Фраунгофера.

- Без приложения SmartBlue прибор невидим при использовании технологии беспроводной связи Bluetooth.
- Устанавливается только одно соединение типа "точка-точка" между прибором и смартфоном или планшетом.

### Доступ через приложение SmartBlue

В приборе предусмотрено два уровня доступа: **Оператор** и **Техническое обслуживание**. При отправке с завода устанавливается уровень доступа **Техническое обслуживание**.

Если пользовательский код доступа не задан (в параметре Введите код доступа), то продолжает действовать сочетание по умолчанию (код доступа **0000** и уровень доступа **Техническое обслуживание**). Настраиваемые данные прибора не защищены от записи и всегда доступны для редактирования.

Если определен пользовательский код доступа (в параметре Введите код доступа), все параметры защищены от записи. Доступ к прибору осуществляется с помощью уровня доступа **Оператор**. При вводе пользовательского кода доступа во второй раз активируется уровень доступа **Техническое обслуживание**. Все параметры можно записать.



Подробные сведения см. в документе "Описание параметров прибора", относящемся к конкретному прибору.

## Защита от записи на основе пароля

Существует множество способов защиты от доступа для записи к параметрам прибора:

- Пользовательский код доступа:  
Защита доступа к параметрам прибора через все интерфейсы.
- Ключ Bluetooth:  
Пароль защищает доступ и соединение между устройством управления, например смартфоном или планшетом, и прибором через интерфейс Bluetooth.

### Общие указания по использованию паролей и кодов

- Код доступа и ключ Bluetooth, действительный при поставке прибора в процессе ввода в эксплуатацию.
- При назначении кода доступа и ключа Bluetooth следуйте общим правилам создания безопасного пароля.
- Ответственность за управление и безопасное обращение с кодом доступа и паролем Bluetooth лежит на пользователе.



## Переключатель защиты от записи

Все меню управления можно заблокировать с помощью переключателя защиты от записи. Значения параметров изменить невозможно. На момент отправки прибора с завода защита от записи отключена.

Защита от записи:

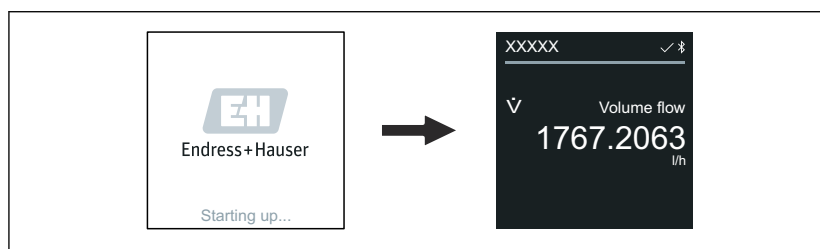
- Отключена: имеется доступ к параметрам для записи
- Включена: к параметрам имеется доступ только для чтения

Защита от записи активируется соответствующим переключателем на задней стороне дисплея → *Конфигурация аппаратного обеспечения*, 48.


 Локальный дисплей отображает включенный статус защиты от записи в правом верхнем углу: .

## Включение прибора

- ▶ Включите питание прибора.
  - ↳ На локальном дисплее происходит переключение с начального окна на интерфейс управления.




A0042938

 При неудачном запуске прибора на дисплее отображается соответствующее сообщение об ошибке → *Диагностика, поиск и устранение неисправностей*, 70.

## Ввод прибора в эксплуатацию

### Приложение SmartBlue

 Информация о приложении SmartBlue .


#### Подключение приложения SmartBlue к прибору

1. Активируйте интерфейс Bluetooth на мобильном портативном терминале, планшете или смартфоне.
2. Запустите приложение SmartBlue.
  - ↳ Отображается оперативный список, в котором содержатся все доступные приборы.
3. Выберите необходимый прибор.
  - ↳ В приложении SmartBlue отображается окно входа в систему прибора.
4. В качестве имени пользователя введите строку **admin**.
5. В качестве пароля укажите серийный номер. Серийный номер:  
→ *Заводская табличка преобразователя*,  17.
6. Подтвердите ввод данных.
  - ↳ Приложение SmartBlue подключается к прибору и отображает главное меню.

### Резервирование или дублирование данных прибора

На приборе нет модуля памяти. Однако при использовании инструмента управления на основе технологии FDT (например, FieldCare) или приложения SmartBlue доступны следующие возможности:

- Хранение/восстановление конфигурационных данных
- Дублирование конфигураций прибора
- Перенос всех необходимых параметров во время замены электронных вставок

Для получения дополнительной информации → *Сопутствующая документация*,  6


## 9 Эксплуатация

---

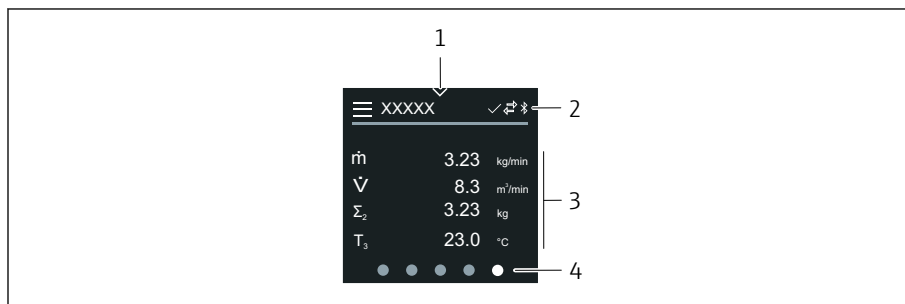
Интерфейс управления	66
Считывание данных состояния блокировки прибора	66
Управление данными с помощью модуля HistoROM	67

## Интерфейс управления

Во время выполнения операции на локальном дисплее отображается экран управления.

 Интерфейс управления можно настроить: см. описание параметров .






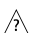


## Экран управления



A0042992

- 1 Быстрый доступ
- 2 Символы состояния, символы связи и диагностические символы
- 3 Измеряемые значения
- 4 Прокрутка страниц

## Символы

-  Состояние блокировки
-  Bluetooth включен.
-  Связь с прибором установлена.
-  Сигнал состояния: функциональная проверка
-  Сигнал состояния: требуется обслуживание
-  Сигнал состояния: несоответствие спецификации
-  Сигнал состояния: неисправность
-  Сигнал состояния: включена диагностика.

## Считывание данных состояния блокировки прибора

Отображает защиту от записи с наивысшим приоритетом, активную в данный момент

### Навигация

Меню "Система" → Управление прибором → Статус блокировки

### Обзор и краткое описание параметров

Параметр	Описание	Интерфейс пользователя
Статус блокировки	Отображает защиту от записи с наивысшим приоритетом, активную в данный момент.	<ul style="list-style-type: none"> <li>■ Аппаратная блокировка</li> <li>■ Опция <b>Заблокировано Временно</b> (например, во время конфигурации блока IO-Link или загрузки параметров)</li> </ul>

## Управление данными с помощью модуля HistoROM

В приборе реализовано управление данными HistoROM. Данные прибора и данные процесса можно сохранить, импортировать и экспортировать с помощью функции управления данными HistoROM, что значительно повышает надежность, безопасность и эффективность эксплуатации и обслуживания.

### Резервное копирование данных

#### Автоматически

Наиболее важные данные прибора, например информация о датчике и преобразователе, автоматически сохраняются в базе данных S+T-DAT. После замены датчика настроенные пользователем данные датчика передаются на прибор. Прибор сразу переключается в рабочий режим без каких-либо проблем.

#### Вручную

Данные преобразователя (пользовательские настройки) должны сохраняться вручную.

### Принцип хранения данных

	Память HistoROM	S+T-DAT
Доступные данные	<ul style="list-style-type: none"> <li>▪ Журнал событий, например диагностические события</li> <li>▪ Резервная копия данных параметров</li> </ul>	<ul style="list-style-type: none"> <li>▪ Данные датчика, например номинальный диаметр</li> <li>▪ Серийный номер</li> <li>▪ Калибровочные данные</li> <li>▪ Настройка прибора, например программные параметры</li> </ul>
Место хранения	В модуле электроники датчика (ISEM)	На разъеме датчика (верхняя часть датчика)

### Передача данных

- Конфигурация параметров может быть передана на другой прибор с помощью функции экспорта управляющей программы. Конфигурация параметров может быть дублирована или сохранена в архиве.
- Инструменты для работы с интерфейсом IO-Link также предоставляют возможность выполнять настройку параметров с помощью ведущего устройства IO-Link, что позволяет сохранять и восстанавливать параметры оттуда.



## 10 Диагностика, поиск и устранение неисправностей

---

Общие сведения об устранении неисправностей	70
Отображение диагностической информации посредством светодиода	71
Отображение диагностической информации на локальном дисплее	73
Диагностическая информация, отображаемая в ПО FieldCare или DeviceCare	74
Изменение диагностической информации	75
Обзор диагностической информации	76
Необработанные события диагностики	80
Перечень сообщений диагностики	80
Журнал событий	80
Перезапуск прибора	82

## Общие сведения об устранении неисправностей

### Локальный дисплей

Неисправность	Возможные причины	Мера по устранению
На локальном дисплее ничего не показано, выходные сигналы отсутствуют	Сетевое напряжение не соответствует напряжению, указанному на заводской табличке. Неправильная полярность сетевого напряжения. Разъем подключен неправильно. Неисправен модуль электроники.	Используйте надлежащее сетевое напряжение. Измените полярность сетевого напряжения. Проверьте контакт кабелей. Проверьте разъем. Закажите соответствующую запасную часть.
На локальном дисплее ничего не показано, но выходной сигнал находится в пределах допустимого диапазона.	Неадекватная настройка контрастности локального дисплея. Неправильно подключен кабельный разъем локального дисплея. Неисправен локальный дисплей.	Отрегулируйте контрастность локального дисплея с учетом внешних условий. Подключите кабельный разъем должным образом. Закажите соответствующую запасную часть.
На дисплее чередуются сообщение об ошибке и стандартный экран управления	Произошло диагностическое событие.	Примите соответствующие меры для устранения неисправности.
На локальном дисплее отображается текст на иностранном, непонятном языке.	Настроен иностранный язык.	Выполните настройку необходимого языка для локального дисплея.

Только для раздельного исполнения

Неисправность	Возможные причины	Мера по устранению
На локальном дисплее показано сообщение об ошибке, выходные сигналы отсутствуют	Кабельные разъемы между модулем электроники и локальным дисплеем не подключены должным образом. Электродный кабель и кабель питания катушки не подключены должным образом.	Подключите кабельный разъем должным образом. Подключите электродный кабель и кабель питания катушки должным образом.

### Выходной сигнал

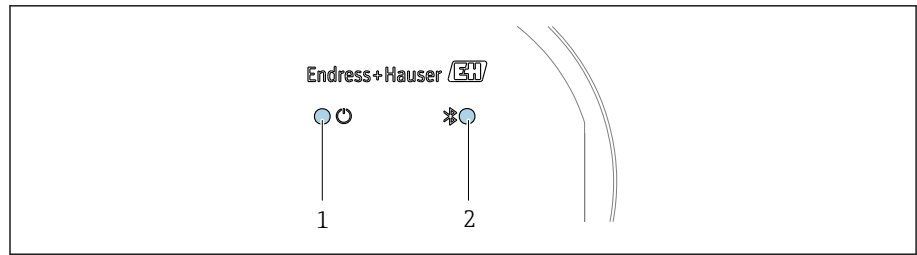
Неисправность	Возможные причины	Мера по устранению
На локальном дисплее отображается верное значение, но выходной сигнал не является достоверным (хотя и находится в пределах допустимого диапазона).	Ошибка настройки параметров	<ul style="list-style-type: none"> <li>■ Проверьте настройку параметров.</li> <li>■ Исправьте настройку параметров.</li> </ul>
Неверно прибор измерительный прибор.	<ul style="list-style-type: none"> <li>■ Ошибка настройки параметров</li> <li>■ Прибор эксплуатируется за пределами допустимого диапазона применения.</li> </ul>	<ul style="list-style-type: none"> <li>■ Проверьте настройку параметров.</li> <li>■ Исправьте настройку параметров.</li> <li>■ Соблюдайте указанные предельные значения.</li> </ul>

### Контроль доступа и обмен данными

Неисправность	Возможные причины	Мера по устранению
Не удается получить доступ для записи к параметру.	Включена защита от записи.	Переведите переключатель защиты от записи на локальном дисплее в положение <b>Выкл.</b>
	Для текущего уровня доступа предусмотрены ограниченные права.	<ol style="list-style-type: none"> <li>1. Проверьте уровень доступа.</li> <li>2. Введите код доступа, заданный клиентом.</li> </ol>
Связь с прибором отсутствует.	Включена передача данных.	Дождитесь завершения передачи данных или текущего действия.
Приложение SmartBlue не отображает прибор в оперативном списке.	<ul style="list-style-type: none"> <li>■ Отключен интерфейс Bluetooth прибора.</li> <li>■ Отключен интерфейс Bluetooth смартфона или планшета.</li> </ul>	<ol style="list-style-type: none"> <li>1. Проверьте, отображается ли символ Bluetooth на локальном дисплее.</li> <li>2. Включите интерфейс Bluetooth на приборе.</li> <li>3. Включите интерфейс Bluetooth на смартфоне или планшете.</li> </ol>
Прибором не удастся управлять посредством приложения SmartBlue.	<ul style="list-style-type: none"> <li>■ Подключение через интерфейс Bluetooth недоступно.</li> <li>■ Прибор уже подключен к другому смартфону или планшету.</li> </ul>	<ol style="list-style-type: none"> <li>1. Проверьте, подключены ли другие приборы к приложению SmartBlue.</li> <li>2. Отсоедините все остальные приборы, подключенные к приложению SmartBlue.</li> </ol>
	<ul style="list-style-type: none"> <li>■ Введен недействительный пароль.</li> <li>■ Забыт пароль.</li> </ul>	<ol style="list-style-type: none"> <li>1. Введите действительный пароль.</li> <li>2. Обратитесь в сервисный центр Endress+Hauser.</li> </ol>
Не удается войти в приложение SmartBlue с данными пользователя.	Прибор введен в эксплуатацию первый раз.	<ol style="list-style-type: none"> <li>1. Введите исходный пароль (серийный номер прибора).</li> <li>2. Смените исходный пароль.</li> </ol>

### Отображение диагностической информации посредством светодиода

Только для приборов с кодом заказа «Дисплей; управление», опция H



A0044231

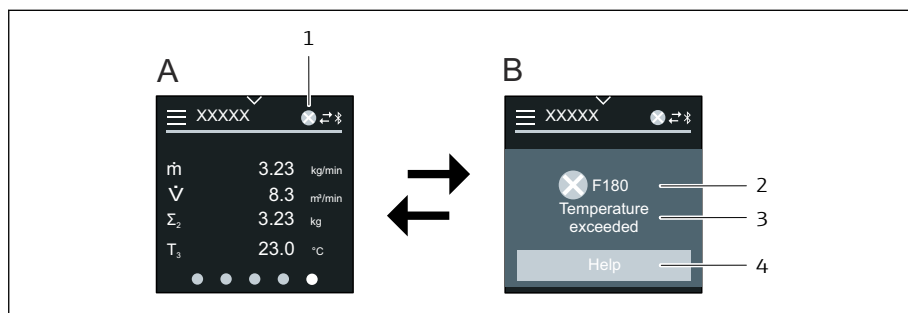
- 1 Состояние прибора
- 2 Bluetooth

Светодиод	Статус	Пояснение
1 Состояние прибора (нормальная работа)	Не горит	Отсутствует электропитание
	Постоянно горит зеленым светом	Состояние прибора соответствует норме. Предупреждения/отказы/аварийные сигналы отсутствуют
	Мигающий красный	Активно предупреждение.
2 Bluetooth	Постоянно горит красным светом	Активен аварийный сигнал.
	Не горит	Интерфейс Bluetooth деактивирован.
	Постоянно горит синим светом	Интерфейс Bluetooth активен.
	Мигает синим светом	Идет передача данных.

## Отображение диагностической информации на локальном дисплее

### Диагностическое сообщение

На локальном дисплее попеременно отображаются сведения о неисправности в виде диагностического сообщения и экран управления.



- A Экран управления при аварийном сигнале  
 B Диагностическое сообщение  
 1 Результат диагностики  
 2 Алгоритм диагностических действий для диагностического кода  
 3 Краткое описание  
 4 Информация о мерах по устранению неисправностей (только для HART и Modbus RS485)

Если одновременно произошли два или более диагностических события, на локальном дисплее отображается только событие с наивысшим приоритетом.

- i** Другие произошедшие диагностические события можно открыть следующим образом:
- С помощью FieldCare → Управляющие программы, 112
  - С помощью DeviceCare → Управляющие программы, 112
  - С помощью IO-Link

### Сигналы статуса

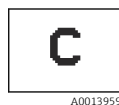
Сигналы статуса содержат информацию о состоянии и надежности прибора по категориям, характеризующим причины появления диагностической информации (диагностическое событие).

- i** Сигналы статуса классифицируются согласно рекомендации NAMUR NE 107: F = неисправность, C = функциональная проверка, S = несоответствие спецификации, M = требуется обслуживание, N = влияние отсутствует



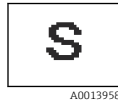
#### Неисправность

- Произошла ошибка прибора.
- Измеренное значение недействительно.



#### Функциональная проверка

Прибор находится в сервисном режиме, например во время моделирования.



**Несоответствие спецификации**

Прибор работает за пределами установленных для него технических ограничений, например вне допустимого диапазона рабочей температуры.



**Требуется обслуживание**

- Требуется техническое обслуживание.
- Измеренное значение остается действительным.

**Диагностическая информация**

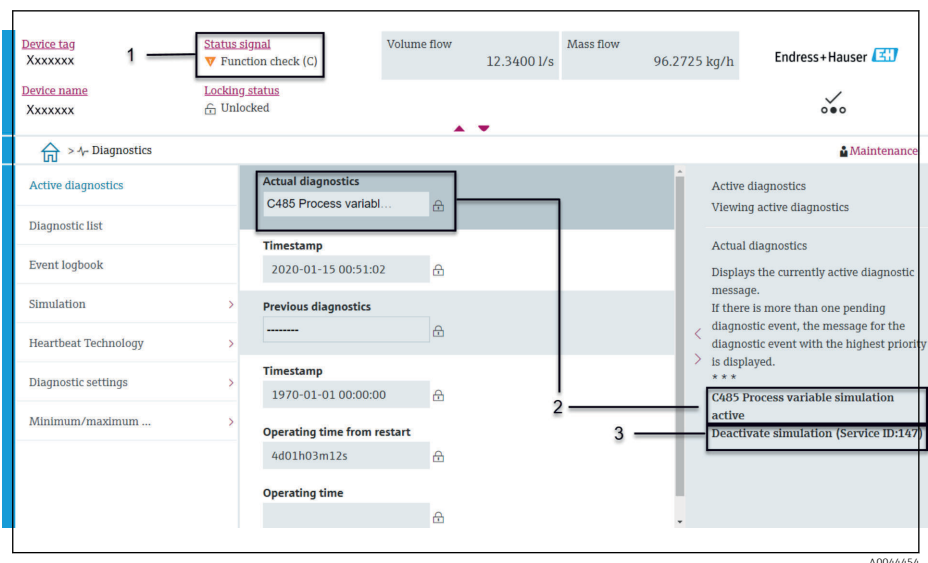
Диагностическая информация позволяет выяснить причину неисправности. В кратком описании содержится общая характеристика неисправности.



**Диагностическая информация, отображаемая в ПО FieldCare или DeviceCare**

**Опции диагностики**

После установки соединения прибор отображает сведения о неисправностях на главной странице.



- 1 Область статуса с отображением алгоритма диагностических действий и сигнала состояния
- 2 Диагностический код и короткое сообщение
- 3 Меры по устранению неисправности с сервисным идентификатором

**i** Сведения о других произошедших диагностических событиях можно просмотреть в меню **Диагностика** следующим образом:

- С помощью параметра
- С помощью подменю

### Диагностическая информация

Диагностическая информация позволяет выяснить причину неисправности. В кратком описании содержится общая характеристика неисправности. Соответствующий символ алгоритма диагностических действий отображается при запуске.



### Изменение диагностической информации

#### Адаптация реакции прибора на диагностические события

За каждым элементом диагностической информации на заводе закрепляется определенный алгоритм диагностических действий. Пользователь может изменить назначение конкретной диагностической информации в меню подменю **Настройки диагностики**.


**Путь навигации**

Диагностика → Настройки диагностики

В качестве алгоритма диагностических действий за определенным диагностическим номером можно закрепить следующие опции:

Варианты	Описание
Тревога	<ul style="list-style-type: none"> <li>■ Прибор прекращает измерение.</li> <li>■ Сигнальные выходы и сумматоры переходят в определенное аварийное состояние.</li> <li>■ Выдается диагностическое сообщение.</li> </ul>
Предупреждение	<ul style="list-style-type: none"> <li>■ Прибор продолжает измерение.</li> <li>■ Влияние на сигнальные выходы и сумматоры отсутствует.</li> <li>■ Выдается диагностическое сообщение.</li> </ul>
Ввод только журнала событий	<ul style="list-style-type: none"> <li>■ Прибор продолжает измерение.</li> <li>■ На локальном дисплее в разделе подменю <b>Журнал событий</b> (подменю <b>Перечень событий</b>) отображается диагностическое сообщение, которое не чередуется с отображением экрана управления.</li> </ul>
Выключено	<ul style="list-style-type: none"> <li>■ Диагностическое событие игнорируется.</li> <li>■ Диагностическое сообщение не формируется и не выдается.</li> </ul>

**Обзор диагностической информации**

 Объем диагностической информации и количество затронутых измеряемых переменных увеличиваются, если прибор укомплектован одним или несколькими программными пакетами.

Количество диагностик	Краткий текст	Действия по восстановлению	Сигнал статуса [заводские]	Характеристики диагностики [заводские]
<b>Диагностика датчика</b>				
043	Обнаружено КЗ датчика 1	<ol style="list-style-type: none"> <li>1. Проверьте кабель сенсора и сенсор</li> <li>2. Выполните Heartbeat Verification (Heartbeat Проверку)</li> <li>3. Замените кабель сенсора или сенсор</li> </ol>	S	Warning <sup>1)</sup>
082	Некорректное хранение данных	Проверьте присоединения модуля	F	Alarm
083	Несовместимость содержимого памяти	<ol style="list-style-type: none"> <li>1. Перезапустите устройство</li> <li>2. Восстановите данные модуля S-DAT</li> <li>3. Замените модуль S-DAT</li> </ol>	F	Alarm
168	Превышен. макс. допустимое налипание	Очистите измерительную трубку	M	Warning
169	Сбой при измерении проводимости	<ol style="list-style-type: none"> <li>1. Проверить условия заземления</li> <li>2. Деактивировать измерение проводимости</li> </ol>	M	Warning
170	Ошибка сопротивления катушки	Проверьте температуру окр. среды и процесса	F	Alarm

Количество диагностик	Краткий текст	Действия по восстановлению	Сигнал статуса [заводские]	Характеристики диагностики [заводские]
180	Неисправность датчика температуры	<ol style="list-style-type: none"> <li>1. Проверьте подключение сенсора</li> <li>2. Замените кабель сенсора или сенсор</li> <li>3. Отключите измерение температуры</li> </ol>	F	Warning
181	Сбой соединения датчика	<ol style="list-style-type: none"> <li>1. Проверьте кабель сенсора и сенсор</li> <li>2. Выполните Heartbeat Verification (Heartbeat Проверку)</li> <li>3. Замените кабель сенсора или сенсор</li> </ol>	F	Alarm
<b>Диагностика электроники</b>				
201	Неисправность электроники	<ol style="list-style-type: none"> <li>1. Перезагрузите устройство</li> <li>2. Замените электронику</li> </ol>	F	Alarm
230	Некоррект.Дата/Время	<ol style="list-style-type: none"> <li>1. Замените аккумулятор</li> <li>2. Установите дату и время</li> </ol>	M	Warning <sup>1)</sup>
231	Недоступ.Дата/Время	<ol style="list-style-type: none"> <li>1. Замените дисплей или кабель</li> <li>2. Установите дату и время</li> </ol>	M	Warning <sup>1)</sup>
242	Несовместимая прошивка	<ol style="list-style-type: none"> <li>1. Проверьте версию прошивки</li> <li>2. Очистите или замените электронный модуль</li> </ol>	F	Alarm
252	Несовместимый модуль	<ol style="list-style-type: none"> <li>1. Проверить электр.модули</li> <li>2. Проверить корректны ли нужные эл.модули (напр. NEx, Ex)</li> <li>3. Заменить эл.модули</li> </ol>	F	Alarm
278	Неисправность дисплея	Замените дисплей	F	Alarm
283	Несовместимость содержимого памяти	Перезапустите прибор	F	Alarm
302	Проверка прибора активна	Идет проверка прибора, подождите	C	Warning <sup>1)</sup>
311	Ошибка электроники сенсора (ISEM)	Требуется техническое обслуживание! Не перезагружайте устройство	M	Warning
331	Обновление прошивки модуля 1 до n не выполн.	<ol style="list-style-type: none"> <li>1. Обновите прошивку прибора</li> <li>2. Перезагрузите прибор</li> </ol>	F	Warning

Количество диагностик	Краткий текст	Действия по восстановлению	Сигнал статуса [заводские]	Характеристики диагностики [заводские]
372	Ошибка электроники сенсора (ISEM)	1. Перезагрузите прибор 2. Повторяется ли ошибка? 3. Замените блок модулей, вкл.электронику	F	Alarm
373	Ошибка электроники сенсора (ISEM)	Обратитесь в отдел сервиса	F	Alarm
376	Ошибка электроники сенсора (ISEM)	1. Замените эл.модуль сенсора (ISEM) 2. Отключите диагн.сообщение	S	Warning <sup>1)</sup>
377	Сигнал электрода неисправен	1. Активируйте контроль заполнения трубы 2. Проверьте заполненность трубы и направление 3. Проверьте кабели 4. Деактивируйте диагностику 377	S	Warning <sup>1)</sup>
378	Сбой питания электронного модуля	1. Перезагрузите прибор 2. Повторяется ли ошибка? 3. Замените электронный модуль	F	Alarm
383	Содержимое памяти	Перезапустить прибор	F	Alarm
387	Ошибка данных HistoROM	Свяжитесь с обслуживающей организацией	F	Alarm
<b>Диагностика конфигурации</b>				
410	Сбой передачи данных	1. Повторите передачу данных 2. Проверьте присоединение	F	Alarm
412	Обработка загрузки	Выполняется загрузка, пожалуйста, подождите	C	Warning
419	Требуется цикл питания	Перезагрузка устройства	F	Alarm
437	Конфигурация несовместима	1. Обновите прошивку 2. Выполните сброс до заводских настроек	F	Alarm
438	Массив данных отличается	1. Проверьте файл с массивом данных 2. Проверьте параметризацию устройства 3. Скачайте файл с новой параметризацией устройства	M	Warning
453	Блокировка расхода активна	Деактивируйте блокировку расхода	C	Warning

Количество диагностик	Краткий текст	Действия по восстановлению	Сигнал статуса [заводские]	Характеристики диагностики [заводские]
484	Моделир. режима неисправности активиров.	Деактивировать моделирование	C	Alarm
485	Моделирование переменной процесса	Деактивировать моделирование	C	Warning
495	Моделирование диагност. событий активно	Деактивировать моделирование	C	Warning
511	Ошибка в настройках электронного модуля	1. Проверьте изм.период и время накопления сигнала 2. Проверьте характеристики сенсора	C	Alarm
<b>Диагностика процесса</b>				
832	Высокая температура датчика	Снизьте температуру окружающей среды	S	Warning <sup>1)</sup>
833	Низкая температура датчика	Увеличьте температуру окружающей среды	S	Warning <sup>1)</sup>
834	Слишком высокая температура процесса	Снизьте температуру процесса	S	Warning <sup>1)</sup>
835	Слишком низкая температура процесса	Увеличение температуру процесса	S	Warning <sup>1)</sup>
842	Значение процесса ниже предела	Активно отсечение при низком расходе! Проверьте конфигурацию отсечения при низком расходе	S	Warning <sup>1)</sup>
937	Симметрия сенсора	1. Устраните внешнее магнитное поле около сенсора 2. Отключите диагностическое сообщение	S	Warning <sup>1)</sup>
938	Ток катушки нестабильный	1. Проверьте наличие внешн. электромагнитных помех 2. Выполните Heartbeat Verification 3. Проверьте значение расхода	F	Alarm <sup>1)</sup>
944	Отказ мониторинга	Проверьте условия процесса для режима мониторинга Heartbeat	S	Warning

Количество диагностик	Краткий текст	Действия по восстановлению	Сигнал статуса [заводские]	Характеристики диагностики [заводские]
961	Потенциал электрода вне спецификации	1. Проверить условия процесса 2. Проверить внешние условия	S	Warning <sup>1)</sup>
962	Пустая труба	1. Проведите коррекцию на заполненной трубе 2. Проведите коррекцию на заполненной трубе 3. Отключите детектирование пустой трубы	S	Warning <sup>1)</sup>

1) Параметры диагностики могут быть изменены.

## Необработанные события диагностики

В подменю подменю **Диагностика активна** отображаются текущее диагностическое событие и последнее произошедшее диагностическое событие.

Диагностика → Диагностика активна



В подменю подменю **Перечень сообщений диагностики** отображаются другие диагностические события, которые еще не обработаны.

## Перечень сообщений диагностики

В подменю подменю **Перечень сообщений диагностики** отображается не более пяти (5) необработанных диагностических событий в сопровождении актуальной диагностической информации. Если обработки ожидают более пяти (5) диагностических событий, то на локальном дисплее отображается диагностическая информация с наивысшим приоритетом.

### Навигационный путь

Диагностика → Перечень сообщений диагностики

## Журнал событий

### Чтение журнала регистрации событий



Журнал событий регистрации доступен только через FieldCare, DeviceCare или приложение SmartBlue (Bluetooth).

Подменю **Журнал событий** содержит хронологический обзор сообщений о произошедших событиях.

### Путь навигации

Меню **Диагностика** → подменю **Журнал событий**


Хронологический список, содержащий максимум 20 сообщений о событиях.

История событий включает следующие записи:

- Диагностическое событие → *Обзор диагностической информации*, 76
- Информационное событие → *Обзор информационных событий*, 81

Помимо времени события, за каждым событием закрепляется символ, указывающий на то, продолжается ли событие в данный момент или завершилось:

- Диагностическое событие
  - ☹: наступление события
  - ☺: окончание события
- Информационное событие
  - ☺: наступление события

 Сообщения о событиях фильтра:

## Фильтрация журнала событий

Подменю **Журнал событий** отображает категорию сообщений о событиях, настроенных с помощью параметра параметр **Опции фильтра**.

### Путь навигации



Диагностика → Журнал событий → Опции фильтра

### Категории фильтрации

- Все
- Отказ (F)
- Проверка функций (C)
- Не соответствует спецификации (S)
- Требуется техническое обслуживание (M)
- Информация (I)

## Обзор информационных событий

Информационное событие отображается только в журнале событий.

 Также см. информацию в IODD Finder  
→ <https://ioddfinder.io-link.com/>,  112.

Номер данных	Наименование данных
I1000	----- (Прибор ОК)
I1079	Датчик изменён
I1089	Питание включено
I1090	Сброс конфигурации
I1091	Конфигурация изменена
I11036	Дата / время установлены
I11167	Ресинхронизация даты/времени
I1137	Дисплей заменен
I1151	Сброс истории
I1155	Сброс температуры электроники датчика
I1157	Журнал событий ошибок
I1256	Дисплей: статус доступа изменен
I1335	Прошивка изменена
I1351	Ошибка настройки контроля пустой трубы
I1353	Настройка пустой трубы ок
I1397	Fieldbus: статус доступа изменен
I1398	CDI: статус доступа изменен
I1443	Buildup thickness not determined
I1444	Проверка прибора успешно завершена

Номер данных	Наименование данных
I1445	Проверка прибора не выполнена
I1459	Отказ: ошибка проверки модуля I/O
I1461	Ошибка проверки датчика
I1462	Отказ: ошибка электронного модуля
I1512	Началась загрузка
I1513	Загрузка завершена
I1514	Загрузка началась
I1515	Загрузка завершена
I1622	Изменение калибровки
I1624	Сброс всех сумматоров
I1625	Активирована защита от записи
I1626	Защита от записи отключена
I1629	Успешный вход в CDI
I1632	Сбой авторизации дисплея
I1633	Сбой авторизации CDI
I1634	Сброс к заводским настройкам
I1635	Сброс к перв.настройкам
I1649	Защита от записи активирована
I1650	Защита от записи откл.
I1712	Получен новый флеш-файл
I1725	Модуль электр. сенсора (ISEM) изменен

## Перезапуск прибора

Здесь можно сбросить всю конфигурацию или ее часть в определенное состояние.

### Навигационный путь

Система → Управление прибором → Сброс параметров прибора

Опции	Описание
К настройкам поставки	Каждый параметр, для которого была заказана индивидуальная настройка, сбрасывается на это индивидуально настроенное значение. Все прочие параметры сбрасываются на заводские настройки.
Перезапуск прибора	При перезапуске происходит сброс всех параметров, данные которых находятся в энергонезависимой памяти (ОЗУ) (например, данные измеренных значений), на заводские настройки. Конфигурация прибора при этом не изменяется.
Восстановить рез.копию S-DAT	Восстанавливает данные, сохраненные на S-DAT. Дополнительная информация: Эту функцию можно использовать для устранения сбоя содержимого памяти "083 Несовместимость содержимого памяти" или для восстановления данных S-DAT, когда был установлен новый S-DAT. Видимость зависит от опций заказа или настроек прибора
Создание резервной копии TDAT	Создание резервной копии T-DAT.

Восстановить резерв.копию T-DAT

Восстанавливает данные, сохраненные в T-DAT. Данная функция может использоваться для решения проблемы с памятью "283 Несовместимость содержимого памяти" или для восстановления данных T-DAT при установке нового T-DAT. Видимость зависит от опций заказа или настроек прибора

(Back-to-box) <sup>1)</sup>

Аналогично сбросу опция **К настройкам поставки** соединение IO-Link также отключается. Следовательно, текущее содержимое хранилища резервных данных (DataStorage Backup) на ведущем устройстве не заменяется. Прибор ожидает перезагрузки питания.

1) Доступно как системная команда IO-Link



## 11 Техническое обслуживание

---

Задачи по техническому обслуживанию	86
Сервисы	86

## Задачи по техническому обслуживанию

Прибор не требует технического обслуживания. Выполнять модификацию и ремонт разрешено только после предварительной консультации с сервисной организацией компании Endress+Hauser. Рекомендуется регулярно проверять прибор на предмет коррозии, механического износа и повреждений.

### Чистка

#### Очистка поверхностей, не контактирующих с технологической средой

1. Рекомендация: используйте безворсовую ткань, сухую или слегка смоченную водой.
2. Не используйте острые предметы или агрессивные чистящие средства, которые могут повредить поверхности (например, дисплей, корпус) и уплотнения.
3. Не используйте пар высокого давления.
4. Обеспечьте соответствие классу защиты прибора.

#### УВЕДОМЛЕНИЕ

##### Чистящие средства могут повредить поверхности!

Неправильные чистящие средства могут повредить поверхности!

- ▶ Запрещается использовать чистящие средства, содержащие концентрированные минеральные кислоты, щелочи или органические растворители, например бензиловый спирт, метиленхлорид, ксилол, концентрированные глицериновые очистители или ацетон.

#### Очистка поверхностей, контактирующих с технологической средой

В отношении очистки и стерилизации на месте (CIP/SIP) необходимо учитывать следующие моменты.

- Используйте только те чистящие средства, к которым материалы, находящиеся в контакте с окружающей средой, обладают достаточной стойкостью.
- Не превышайте максимально допустимую температуру технологической среды.

### Запасные уплотнения

Уплотнения датчика (особенно асептические прокладки) необходимо периодически менять.

Периодичность замены зависит от следующих факторов:

- частота циклов очистки;
- температура технологической среды;
- температура процесса очистки.

Сменные уплотнения (аксессуары)

### Сервисы

Компания Endress+Hauser оказывает широкий спектр услуг по техническому обслуживанию прибора, например проведение калибровки, техническое обслуживание или испытание приборов.

Сведения о предлагаемых услугах можно получить в торговой организации Endress+Hauser.

## 12 Утилизация

---

Демонтаж прибора	88
Утилизация прибора	88

## Демонтаж прибора

1. Отсоедините прибор от источника питания.
2. Отсоедините все соединительные кабели.

### **⚠ ОСТОРОЖНО**

**Условия технологического процесса могут быть опасными для персонала!**

- ▶ Надевайте соответствующие средства индивидуальной защиты.
- ▶ Дождитесь, пока прибор и трубопровод остынут.
- ▶ Опорожните прибор и трубопровод, чтобы в них не было давления.
- ▶ При необходимости промойте прибор и трубопровод.

3. Демонтируйте прибор должным образом.

## Утилизация прибора

### **⚠ ОСТОРОЖНО**

**Агрессивная технологическая среда может быть опасной для персонала и окружающей среды!**

- ▶ Убедитесь в том, что в приборе и во всех полостях нет остатков технологической среды, опасной для здоровья людей или окружающей среды (например, веществ, которые проникли в щели или просочились через пластмассу).

Если этого требует директива 2012/19/EU Европейского парламента и Совета от 4 июля 2012 г. об отходах электрического и электронного оборудования (WEEE), прибор помечается изображенным символом, чтобы свести к минимуму утилизацию оборудования WEEE как несортированных бытовых отходов.

- Не утилизируйте приборы, отмеченные этой маркировкой, как несортированные бытовые отходы. Вместо этого возвращайте их в компанию Endress+Hauser для утилизации в надлежащих условиях.
- Соблюдайте действующие федеральные/национальные правила.
- Обеспечивайте надлежащее разделение и повторное использование компонентов прибора.
- Обзор установленных материалов: → *Материалы*, 109



## 13 Технические характеристики

---

Вход	90
Выход	92
Электропитание	95
Спецификация кабелей	96
Рабочие характеристики	98
Условия окружающей среды	100
Параметры технологического процесса	102
Механическая конструкция	108
Локальный дисплей	111
Сертификаты и свидетельства	112
Пакеты прикладных программ	115

## Вход

### Измеряемая переменная

Переменные, измеряемые напрямую	<ul style="list-style-type: none"> <li>■ Объемный расход (пропорциональный индуцированному напряжению)</li> <li>■ Проводимость (код заказа для позиции "Опция датчика", опция CX)</li> <li>■ Температура (DN 15–150 (½–6") с кодом заказа "Опция датчика", опция CI "Измерение температуры технологической среды")</li> </ul>
Расчетные измеряемые переменные	<p>Массовый расход</p> <p>Скорректированная проводимость (DN 15–150 (½–6") с кодом заказа "Опция датчика", опция CI "Измерение температуры технологической среды" и кодом заказа для позиции "Функциональность", опция D)</p>

### Рабочий диапазон измерения расхода

Более 1000:1

### Диапазон измерений

Измерение с заявленной точностью при типичной скорости потока  $v = 0,01$  до  $10$  м/с ( $0,03$  до  $33$  фут/с)

Электрическая проводимость

- $\geq 5$  мкСм/см для жидкостей в общем случае
- $\geq 20$  мкСм/см для деминерализованной воды

Значения характеристики расхода в единицах измерения системы СИ: DN 2–150 (½–6 дюймов)

Номинальный диаметр		Рекомендуемый Расход  мин./макс. значение полного диапазона ( $v \sim 0,3/10$ м/с)	Токовый выход при верхнем пределе измерения ( $v \sim 2,5$ м/с)	Заводские настройки	
[мм]	[дюйм]			Значимость импульса ( $\sim 2$ импульса/с)	Отсечка при низком расходе ( $v \sim 0,04$ м/с)
		[дм <sup>3</sup> /мин]	[дм <sup>3</sup> /мин]	[дм <sup>3</sup> ]	[дм <sup>3</sup> /мин]
2	½ <sub>12</sub>	0,06 до 1,8	0,5	0,005	0,01
4	½ <sub>32</sub>	0,25 до 7	2	0,025	0,05
8	⅝ <sub>16</sub>	1 до 30	8	0,1	0,1
15	½	4 до 100	25	0,2	0,5
25	1	9 до 300	75	0,5	1
40	1 ½	25 до 700	200	1,5	3
50	2	35 до 1100	300	2,5	5
65	–	60 до 2000	500	5	8
80	3	90 до 3000	750	5	12
100	4	145 до 4700	1200	10	20
125	5	220 до 7500	1850	15	30
150	6	330 до 10000	2500	30	42

Значения характеристики расхода в единицах измерения США: 1/12 - 6 дюймов (DN 2 - 150)

Номинальный диаметр		Рекомендуемый Расход  мин./макс. значение полного диапазона (v ~ 0,3/10 м/с)	Токовый выход при верхнем пределе измерения (v ~ 2,5 м/с)	Заводские настройки	
[дюйм]	[мм]			Значимость импульса (~ 2 импульса/с)	Отсечка при низком расходе (v ~ 0,04 м/с)
		[галл./мин]	[галл./мин]	[галл.]	[галл./мин]
1/12	2	0,015 до 0,5	0,1	0,001	0,002
1/32	4	0,07 до 2	0,5	0,005	0,008
5/16	8	0,25 до 8	2	0,02	0,025
1/2	15	1 до 27	6	0,05	0,1
1	25	2,5 до 80	18	0,2	0,25
1 1/2	40	7 до 190	50	0,5	0,75
2	50	10 до 300	75	0,5	1,25
3	80	24 до 800	200	2	2,5
4	100	40 до 1250	300	2	4
5	125	60 до 1950	450	5	7
6	150	90 до 2650	600	5	12

## Выход

### Выходной сигнал

#### Исполнения выхода

Код для заказа 020: выход; вход	Исполнение выхода
Опция F	IO-Link

#### IO-Link

Физический интерфейс	Аналогично стандарту МЭК 61131-9
Signal	Сигнал цифровой связи IO-Link, 3-проводное подключение
Версия IO-Link	1.1
Версия IO-Link SSP	Профиль интеллектуального датчика 2-го выпуска, вер. 1.2
Порт прибора IO-Link	Порт IO-Link, класс А

### Сигнал в случае сбоя

Режим работы выхода при выдаче аварийного сигнала (режим неисправности)

### IO-Link

Режим работы	Цифровая передача всей информации о неисправностях
Состояние прибора	Читаемые с помощью циклической и ациклической передачи данных

### Отсечка при низком расходе

Точки переключения для отсечки при низком расходе выбираются пользователем.

### Гальваническая развязка

Выходы гальванически развязаны друг с другом и с землей.

### Данные, относящиеся к протоколу

Спецификация IO-Link	Версия 1.1.3
Идентификатор прибора	9728257
Идентификатор производителя	17
Smart Sensor Profile	Профиль интеллектуального датчика 2-го выпуска, вер. 1.2, поддерживается <ul style="list-style-type: none"> <li>■ Идентификация и диагностика</li> <li>■ Цифровой измерительный и переключающий датчик (согласно SSP, тип 4.3.4)</li> <li>■ Класс функций: расширенное управление датчиком</li> </ul>
Тип Smart Sensor Profile	Тип профиля измерения 4.3.4. Измерительный и переключающий датчик, плавающая точка, 4 канала
Режим SIO	Нет
Скорость	COM2 (38,4 кбод)
Минимальное время цикла	12 мс
Длина данных процесса	Вход: 18 байт (согласно SSP 4.3.4) Выход: 2 байта (согласно SSP 4.3.4)
OnRequestdata	8 байтов
Хранение данных	Да
Конфигурация блоков	Да

<b>Прибор готов</b>	Прибор готов к работе через 6 с после подачи сетевого напряжения
<b>Системная интеграция</b>	<p>Циклически измеряемые переменные для входа:</p> <ul style="list-style-type: none"> <li>■ Объемный расход (м<sup>3</sup>/ч)</li> <li>■ Электропроводность [См/м] в зависимости от опций заказа или настроек прибора</li> <li>■ Температура (°С), в зависимости от выбранной опции датчика</li> <li>■ Сумматор 1 [м<sup>3</sup>]</li> </ul> <p>Циклически измеряемые величины для выхода:</p> <ul style="list-style-type: none"> <li>■ Подменю <b>Сумматор</b> – опция <b>Суммировать</b></li> <li>■ Подменю <b>Сумматор</b> – опция <b>Сбросить + удерживать</b></li> <li>■ Подменю <b>Сумматор</b> – опция <b>Сбросить + суммировать</b></li> <li>■ Подменю <b>Сумматор</b> – опция <b>Удержание</b></li> <li>■ Блокировка расхода</li> <li>■ Поиск устройств</li> </ul>

### Описание прибора

Для того чтобы интегрировать полевые приборы в систему цифровой связи, необходимо ввести в систему IO-Link параметры прибора, в частности данные о входах и выходах, формат данных, объем данных и поддерживаемую скорость передачи данных.

Эти данные доступны в описании прибора (IODD), которое предоставляется ведущему устройству IO-Link при вводе в эксплуатацию системы связи.

Файл IODD можно загрузить из следующих источников:

- [www.endress.com](http://www.endress.com)
- <https://ioddfinder.io-link.com>

## Электропитание

### Сетевое напряжение

Код заказа "Источник питания"	Напряжение на клеммах	Частотный диапазон
Опция А Порт IO-Link, класс А	18 до 30 В пост. тока <sup>1)</sup>	–

- 1) Это абсолютные мин. и макс. значения. Допуски не предусмотрены. Блок питания постоянного тока должен быть проверен на соответствие требованиям технической безопасности (например, PELV, SELV) с ограниченными источниками питания (например, класса 2).

### Потребляемая мощность

- Преобразователь:  
IO-Link: макс. 6 Вт (активная мощность)
- Ток включения:  
IO-Link: макс. 400 мА

### Потребляемый ток

Макс. 200 мА. (18 до 30 В, порт IO-Link, класс А)

### Сбой питания

- Сумматоры останавливают подсчет на последнем измеренном значении.
- Конфигурация прибора остается неизменной.
- Сохраняются сообщения об ошибках (в т.ч. значение счетчика отработанного времени).

### Кабельные вводы

Разъем M12

### Защита от перенапряжения

Колебания сетевого напряжения	→ Сетевое напряжение, 95
Категория перенапряжения	Категория перенапряжения II
Краткосрочное, временное перенапряжение	Между кабелем и нулевым проводником – до 1200 В, не более 5 с
Долгосрочное, временное перенапряжение	Между кабелем и заземлением – до 500 В

## Спецификация кабелей

### Требования, предъявляемые к соединительному кабелю

#### Электрическая безопасность

Соответствует действующим национальным правилам.

#### Допустимый диапазон температуры

- Соблюдайте инструкции по монтажу, действующие в стране эксплуатации.
- Кабели должны соответствовать ожидаемым значениям минимальной и максимальной температуры.

#### Кабель питания (с проводником для внутренней клеммы заземления)

- Достаточно стандартного монтажного кабеля.
- Обеспечивайте заземление в соответствии с действующими национальными нормами и правилами.

#### Сигнальный кабель

IO-Link:

Витой трех- или четырехжильный кабель M12, A-кодировка в соответствии с МЭК 61076-2-101, рекоменд.

- Поперечное сечение проводника: 0,34 мм<sup>2</sup> (AWG 22)
- Максимально допустимая длина кабеля: 20 м

#### Требования к заземляющему кабелю

Медный провод: не менее 6 мм<sup>2</sup> (0,0093 дюйм<sup>2</sup>)

#### Требования к соединительному кабелю



Соединительный кабель необходим только для отдельного исполнения.

Электродный кабель	Кабель питания катушки
<p>1 — 3 2 — 4 a b c d e f</p> <p style="text-align: right;">A0054679</p> <p>1 GND (зеленый): провод заземления 0,38 мм<sup>2</sup> (AWG 21)  2 E1 (коричневый): "Электрод E1" - жила 0,38 мм<sup>2</sup> (AWG 21)  3 E (желтый): заземление 0,38 мм<sup>2</sup> (AWG 21)  4 E2 (белый): "Электрод E2" - жила 0,38 мм<sup>2</sup> (AWG 21)  a Внешняя оболочка  b Экран кабеля  c Оболочка жилы  d Экран жилы  e Изоляция жилы  f Жила</p>	<p>1 — 3 2 — 3 a b c d e</p> <p style="text-align: right;">A0054680</p> <p>1 ER + (черный): сердечник токовой катушки 0,75 мм<sup>2</sup> (AWG 18)  2 ER - (черный): сердечник токовой катушки 0,75 мм<sup>2</sup> (AWG 18)  3 NC (желтый-зеленый): не подключено 0,75 мм<sup>2</sup> (AWG 18)  a Внешняя оболочка  b Экран кабеля  c Изоляция жилы  d Жила  e Арматура жилы</p>

### Электродный кабель

Конструкция	3×0,38 мм <sup>2</sup> (21 AWG) с общим экраном из медной оплетки (∅ ~ 9,5 мм (0,37 дюйм)) и дополнительно экранированными жилами Если используется функция контроля заполнения трубопровода (EPD): 4×0,38 мм <sup>2</sup> (21 AWG) с общим экраном из медной оплетки (∅ ~ 9,5 мм (0,37 дюйм)) и дополнительно экранированными жилами
Сопротивление проводника	≤ 50 Ω/km (0,015 Ω/ft)
Емкость: жила/экран	≤ 420 pF/m (128 pF/ft)
Длина кабеля	В зависимости от проводимости технологической среды: макс. 200 м (656 фут)
Длины кабелей (доступные для заказа)	5 м (15 фут), 10 м (30 фут), 20 м (60 фут)
Рабочая температура	-20 до +80 °C (-4 до +176 °F)


### Кабель питания катушки

Конструкция	3×0,75 мм <sup>2</sup> (18 AWG) с общим экраном из медной оплетки (∅ ~ 9,5 мм (0,37 дюйм)) и дополнительно экранированными жилами
Сопротивление проводника	≤ 37 Ω/km (0,011 Ω/ft)
Емкость: жила/экран	≤ 120 pF/m (37 pF/ft)
Длина кабеля	Зависит от проводимости технологической среды, макс. 200 м (656 фут)
Длины кабелей (доступные для заказа)	5 м (15 фут), 10 м (30 фут), 20 м (60 фут) или произвольная длина, макс. 200 м (656 фут)
Рабочая температура	-20 до +80 °C (-4 до +176 °F)
Испытательное напряжение для изоляции кабеля	≤ 1433 В перем. тока, СКЗ 50/60 Гц или ≥ 2026 В пост. тока

## Рабочие характеристики

### Стандартные рабочие условия

- Пределы ошибок по стандарту ISO 20456:2017
- Вода, типично: +15 до +45 °C (+59 до +113 °F);  
0,5 до 7 бар (7,3 до 101 фунт/кв. дюйм)
- Данные согласно калибровочному протоколу
- Проверка погрешности на аккредитованных поверочных стендах согласно стандарту ISO 17025
- Исходная базовая температура для измерения проводимости: 25 °C (77 °F)

**i** Чтобы выяснить погрешности измерения, используйте инструмент определения размеров *Applicator* → *Аксессуары для обслуживания*,  157

### Максимальная погрешность измерений

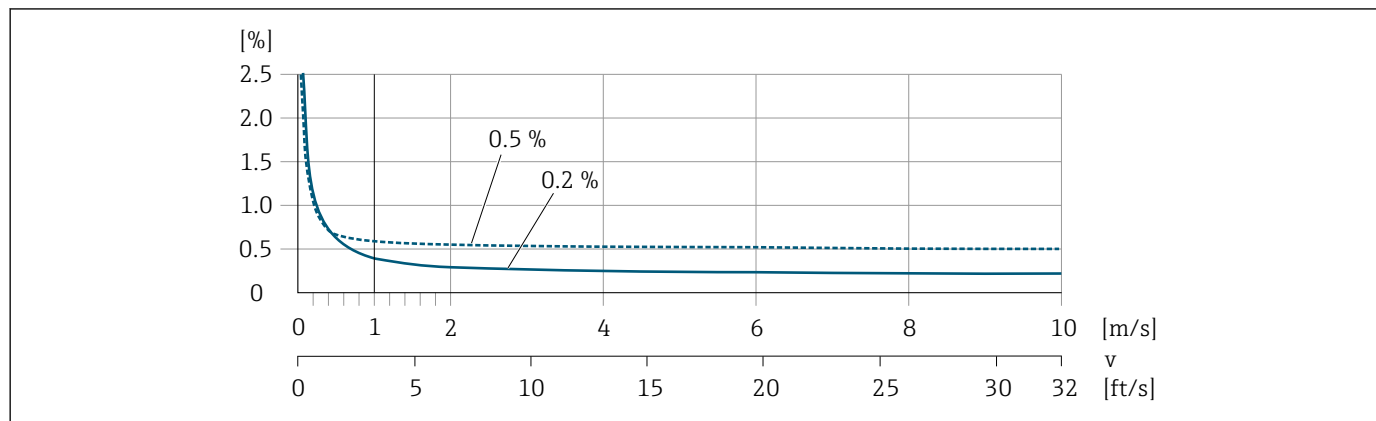
ИЗМ. = от измеренного значения


#### Максимально допустимая погрешность в стандартных условиях эксплуатации

##### Объемный расход

- $\pm 0,5$  % ИЗМ.  $\pm 1$  мм/с ( $\pm 0,04$  дюйм/с)
- Опционально:  $\pm 0,2$  % ИЗМ.  $\pm 2$  мм/с (0,08 дюйм/с)

**i** Колебания напряжения питания не оказывают влияния в пределах указанного диапазона.



 13 Максимальная погрешность измерения в % ИЗМ.

#### Температура

$\pm 3$  °C ( $\pm 5,4$  °F)

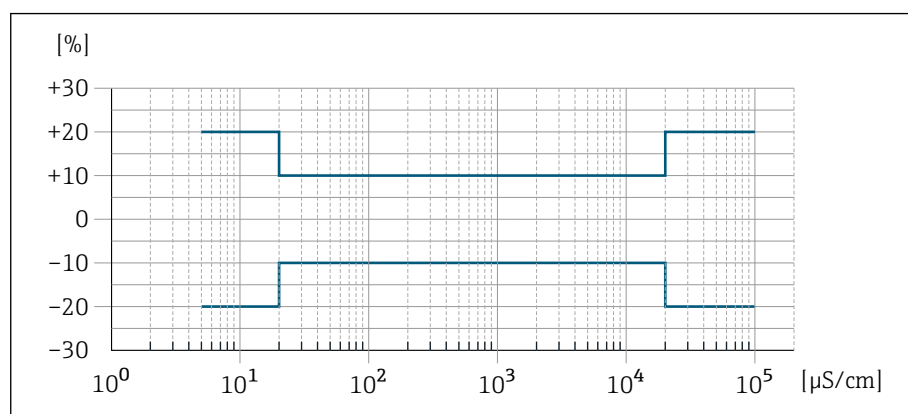
#### Электрическая проводимость

Код для заказа «Измерение электропроводности», опция CX

Значения действительны для следующих случаев:

- Измерение при эталонной температуре +25 °C (+77 °F).  
В случае расхождения значений температуры следует учитывать температурный коэффициент технологической среды (обычно 2,1 %/K).
- Вариант исполнения прибора: компактное (преобразователь и датчик составляют единую механическую конструкцию)
- Приборы в металлической трубе или в неметаллической трубе с установленными заземляющими дисками.
- Приборы, в которых обеспечено выравнивание потенциалов, соответствует спецификациям, приведенным в соответствующем руководстве по эксплуатации.

Проводимость (мкСм/см)	Погрешность измерения (%) Изм.
5 до 20	±20 %
20 до 20 000	±10 %
20 000 до 100 000	±20 %



14 Погрешность измерения для кода заказа «Измерение электропроводности», опция CX

## Повторяемость

Объемный расход	Не более ±0,1 % ИЗМ ± 0,5 мм/с (0,02 дюйм/с)
Электрическая проводимость	<ul style="list-style-type: none"> <li>■ Не более ±5 % ИЗМ (5 до 100 000 мкСм/см)</li> <li>■ Не более ±1 % ИЗМ для DN 15 до 150 в сочетании с присоединениями к процессу из нержавеющей стали, 1.4404 (F316L)</li> </ul>
Температура	±0,5 °C (±0,9 °F)

## Время отклика при измерении температуры

$T_{90} < 15$  с

## Условия окружающей среды

### Диапазон температуры окружающей среды

Преобразователь	-40 до +60 °C (-40 до +140 °F)
Локальный дисплей	-20 до +60 °C (-4 до +140 °F) Читаемость данных, отображаемых на дисплее, может ухудшиться при температуре, которая выходит за пределы допустимого диапазона.
Датчик	-40 до +60 °C (-40 до +140 °F)
Футеровка	Запрещается допускать нарушения верхнего и нижнего пределов допустимого температурного диапазона для футеровки → <i>Диапазон температуры технологической среды</i> , ☰ 102.  <span style="color: blue;">i</span> Зависимость температуры окружающей среды от температуры технологической среды → <i>Диапазон температуры технологической среды</i> , ☰ 102

### Температура хранения

Температура хранения соответствует диапазону температуры окружающей среды для преобразователя и датчика.

### Относительная влажность

Прибор пригоден для эксплуатации в помещениях и вне помещений при относительной влажности 5 до 95 %.

### Рабочая высота

Согласно стандарту EN 61010-1

- Без защиты от перенапряжения: ≤ 2 000 м
- С защитой от перенапряжения: > 2 000 м (например, Endress+Hauser серии HAW)

### Степень защиты

Преобразователь	<ul style="list-style-type: none"> <li>▪ IP66/67, корпус типа 4X, допустимая степень загрязнения 4</li> <li>▪ Корпус в открытом корпусе: IP20, защитный корпус типа 1, подходит для степени загрязнения 2</li> </ul>
Датчик	IP66/67, корпус типа 4X, допустимая степень загрязнения 4

### Вибростойкость и ударопрочность

#### Компактное исполнение

Вибрация с синусоидальной характеристикой Согласно стандарту МЭК 60068-2-6	2 до 8,4 Гц	3,5 мм, пиковое значение
	8,4 до 2 000 Гц	1 г, пиковое значение
Вибрация в широком диапазоне, случайного характера Согласно стандарту МЭК 60068-2-64	10 до 200 Гц	0,003 г <sup>2</sup> /Гц
	200 до 2 000 Гц	0,001 г <sup>2</sup> /Гц (1,54 г СКЗ)

<b>Удары с полусинусоидальной формой импульса</b> Согласно стандарту МЭК 60068-2-27	6 мс 30 г
--	-----------

**Ударопрочность**

При грубом обращении, аналогично стандарту МЭК 60068-2-31.

**Раздельное исполнение (датчик)**

<b>Вибрация с синусоидальной характеристикой</b> Согласно стандарту МЭК 60068-2-6	2 до 8,4 Гц	7,5 мм, пиковое значение
	8,4 до 2 000 Гц	2 г, пиковое значение
<b>Вибрация в широком диапазоне, случайного характера</b> Согласно стандарту МЭК 60068-2-6	10 до 200 Гц	0,01 г <sup>2</sup> /Гц
	200 до 2 000 Гц	0,003 г <sup>2</sup> /Гц (2,7 г СКЗ)
<b>Удары с полусинусоидальной формой импульса</b> Согласно стандарту МЭК 60068-2-6	6 мс, 50 г	

**Ударопрочность**

При грубом обращении, аналогично стандарту МЭК 60068-2-31.

**Электромагнитная совместимость (ЭМС)**

Согласно МЭК/EN 61326 и интерфейс IO-Link и спецификации системы

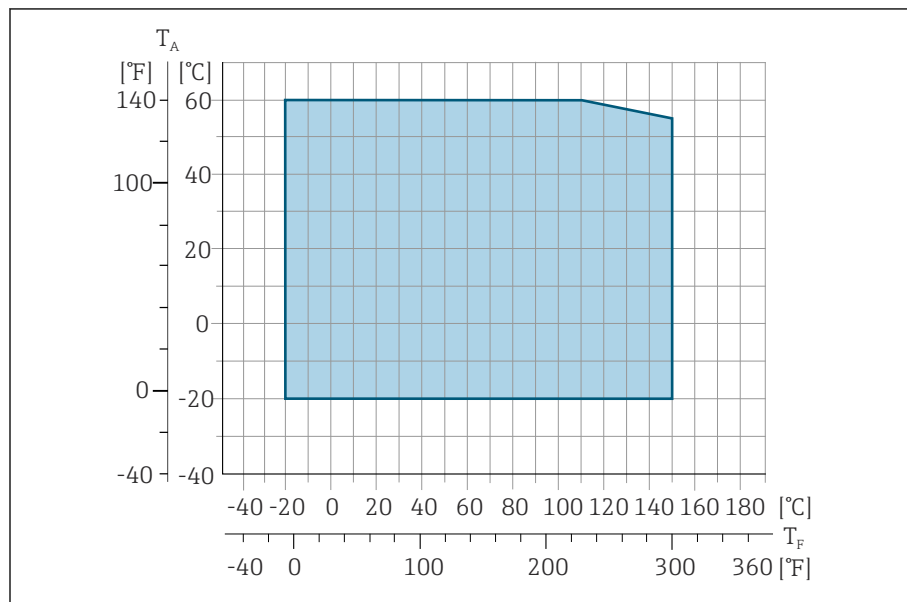


Более подробные сведения приведены в декларации соответствия

## Параметры технологического процесса

### Диапазон температуры технологической среды

-20 до +150 °C (-4 до +302 °F)



A0027450

$T_A$  Температура окружающей среды

$T_F$  Температура технологической среды

### Проводимость

Ниже указаны минимально допустимые значения проводимости.

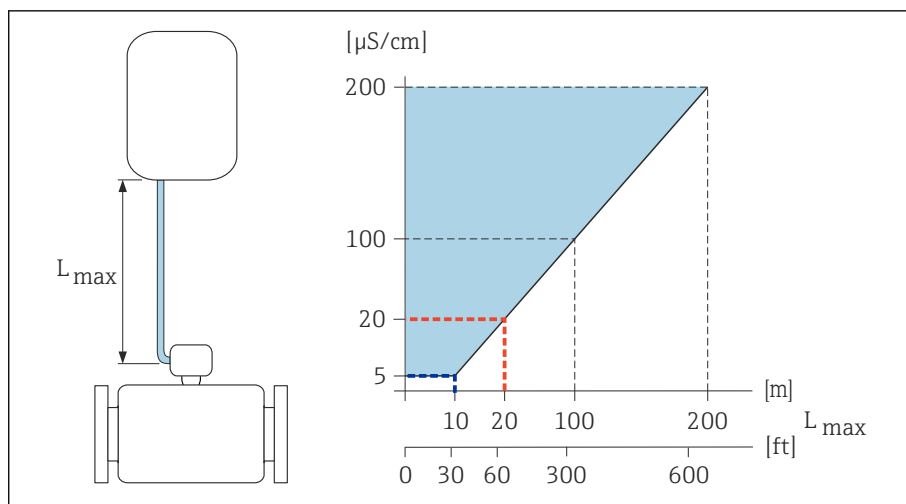
- 5 мкСм/см для жидкостей в общем случае
- 20 мкСм/см для деминерализованной воды

При проводимости меньше 20 мкСм/см необходимо соблюдать следующие базовые условия.

- При проводимости меньше 20 мкСм/см рекомендуется использовать прибор с кодом заказа 013 «Функциональность», опция D «Усовершенствованный преобразователь».
- Соблюдайте максимальную допустимую длину кабеля ( $L_{\text{макс}}$ ). Длина кабеля зависит от проводимости технологической среды.
- Для приборов с кодом заказа 013 «Функциональность», опция A «Стандартный преобразователь», при активированной функции контроля заполнения трубопровода (КЗТ), минимально допустимая проводимость составляет 20 мкСм/см.
- Для приборов с кодом заказа 013 «Функциональность», опция A «Стандартный преобразователь», в отдельном исполнении, функцию контроля заполнения трубопровода невозможно активировать, если длина  $L_{\text{макс}}$  превышает 20 м.



Следует учитывать, что для приборов в отдельном исполнении минимально допустимая проводимость зависит от длины кабеля.



15 Допустимая длина соединительного кабеля

Цветная область = разрешенный диапазон

$L_{\text{max}}$  = длина соединительного кабеля, м (фут)

( $\mu\text{кСм/см}$ ) = проводимость технологической среды

Красная линия = код заказа 013 «Функциональность», опция A «Стандартный преобразователь»

Красная линия = код заказа 013 «Функциональность», опция D «Усовершенствованный преобразователь»

## Пределы расхода

Диаметр трубы и расход определяют номинальный диаметр датчика.

- i** ■ Скорость потока увеличена путем уменьшения номинального диаметра датчика.
- Применение датчика с номинальным диаметром > DN 8 (3/8 дюйма) для измерения в технологических средах с высоким содержанием твердых частиц может способствовать повышению стабильности сигнала и улучшению самоочищаемости благодаря крупным электродам.

2 до 3 м/с (6,56 до 9,84 фут/с)	Оптимальная скорость потока
$v < 2$ м/с (6,56 фут/с)	Для значений проводимости
$v > 2$ м/с (6,56 фут/с)	Для сред, образующих налет, например или молока с высоким содержанием жира

### Номинальные значения давления/температуры

Максимально допустимое давление технологической среды зависит от ее температуры.

Данные относятся ко всем компонентам прибора, которые подвержены воздействию давления.

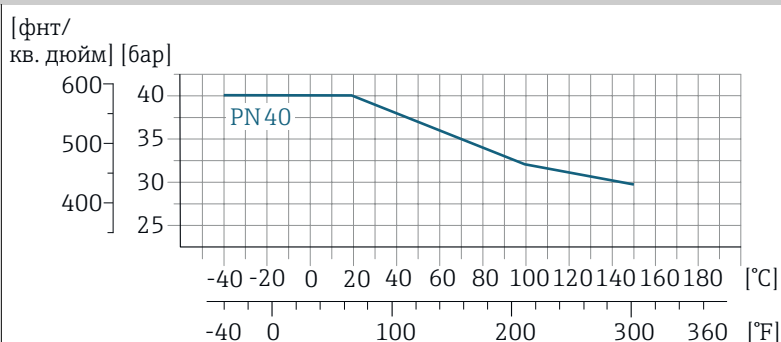
### Присоединения к процессу с уплотнительными кольцами, DN 2–25 (1/12–1 дюйм)

Максимально допустимое давление технологической среды зависит от ее температуры.

Данные относятся ко всем компонентам прибора, которые подвержены воздействию давления.

#### Фиксированный фланец, аналогичный стандарту EN 1092-1

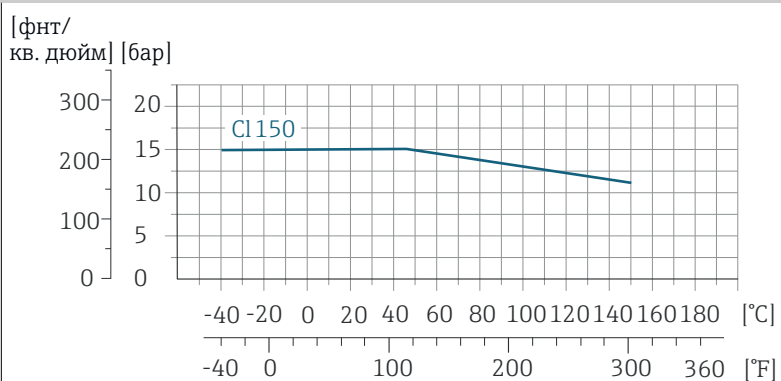
Нержавеющая сталь



A0028928-RU

#### Фиксированный фланец, аналогичный ASME B16.5

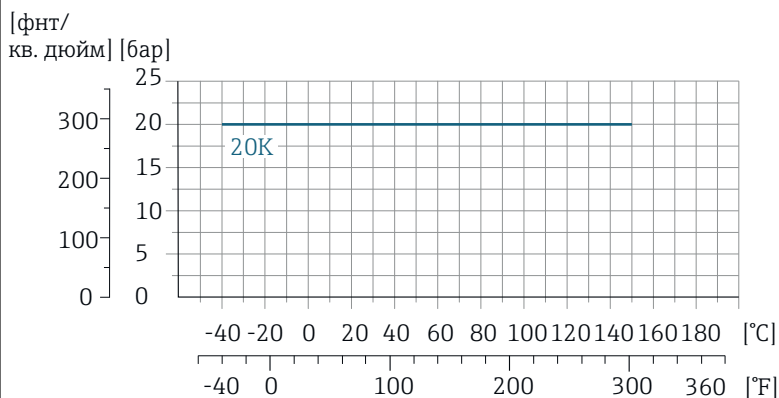
Нержавеющая сталь



A0028936-RU

**Фиксированный фланец, аналогичный JIS B2220**

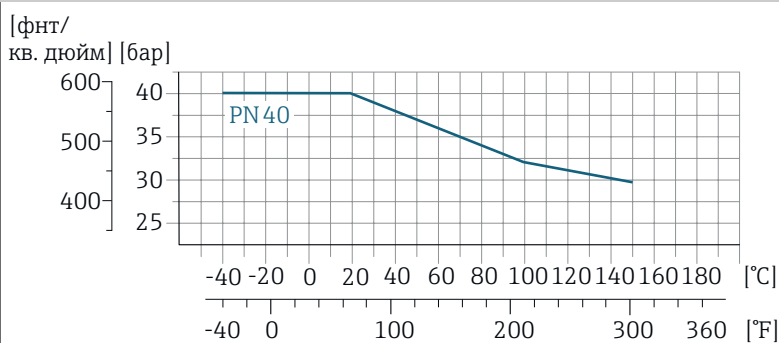
Нержавеющая сталь



A0028938-RU

**Муфта, соответствующая стандарту ISO 288/DIN 2999, NPT  
Сварная муфта, аналогичная стандарту DIN EN ISO 1127, ISO 2037**

Нержавеющая сталь

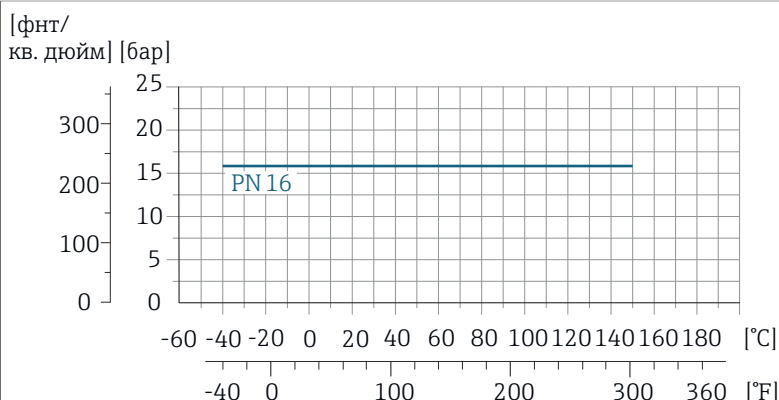


A0028928-RU

**Присоединения к процессу с асептическими прокладками, DN 2–25  
(1/12–1 дюйм)**

**Сварная муфта, аналогичная стандарту EN 10357 (DIN 11850)  
Резьба, аналогичная стандарту DIN 11851  
Резьба, аналогичная стандарту DIN 11864-1  
Фланец, форма соответствует стандарту DIN 11864-2**

Нержавеющая сталь

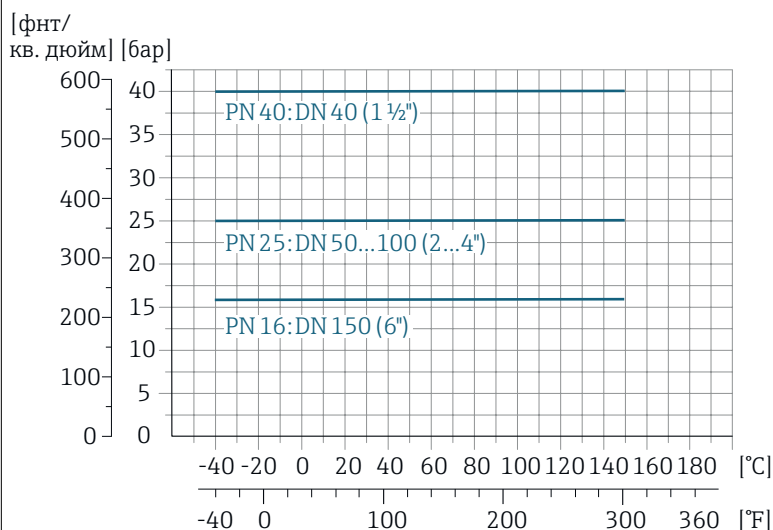


A0028940-RU

### Присоединения к процессу с асептическими прокладками, DN 40–150 (1 ½–6 дюймов)

Сварная муфта, аналогичная стандарту ASME BPE  
 Сварная муфта, аналогичная стандарту EN 10357 (DIN 11850)  
 Сварная муфта, аналогичная стандарту ISO 2037  
 Резьба, аналогичная стандарту DIN 11851

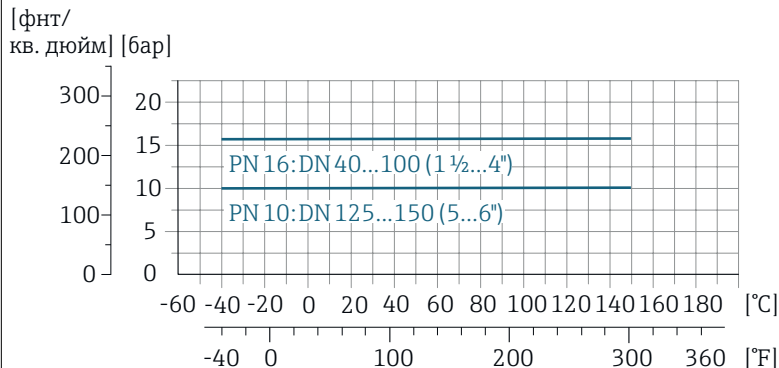
Нержавеющая сталь



A0028942-RU

Фланец согласно стандарту DIN 11864-2, форма А, фланец с пазом  
 Резьба, аналогичная стандарту DIN 11864-1

Нержавеющая сталь



A0028943-RU

### Зажим Tri-Clamp

Нержавеющая сталь


Зажимные соединения рассчитаны на максимальное давление 16 бар (232 фунт/кв. дюйм). Используя зажим и уплотнение, соблюдайте их эксплуатационные ограничения, так как они могут превышать 16 бар (232 фунт/кв. дюйм). Зажим и уплотнение не входят в комплект поставки.

## Герметичность под давлением

Зависимость предельных значений абсолютного давления от используемой футеровки и температуры технологической среды

PFA	Номинальный диаметр		Абсолютное давление (мбар (psi))				
	(мм)	(дюймы)	+25 °C (+77 °F)	+80 °C (+176 °F)	+100 °C (+212 °F)	+130 °C (+266 °F)	+150 °C (+302 °F)
	2 до 150	1/12 до 6	0 (0)	0 (0)	0 (0)	0 (0)	0 (0)

## Потеря давления

- Потеря давления отсутствует: преобразователь установлен в трубе того же номинального диаметра (DN 8 (5/16 дюйма)).
- Информация о потере давления при использовании переходников  
→ *Переходники*,  31

## Механическая конструкция

### Масса

Все значения относятся к приборам с фланцами, рассчитанным на стандартное номинальное давление.

Значения массы являются ориентировочными. В зависимости от номинального давления и конструкции масса может быть меньше указанной.

#### Преобразователь для раздельного исполнения

- Поликарбонат: 1,4 кг (3,1 lbs)
- Алюминий: 2,4 кг (5,3 lbs)

#### Датчик для раздельного исполнения

Алюминиевый клеммный отсек датчика: см. информацию в следующей таблице.

Номинальный диаметр		Масса	
(мм)	(дюймы)	(кг)	(фунты)
2	1/12	4,7	10,4
4	5/32	4,7	10,4
8	5/16	4,7	10,4
15	½	4,6	10,1
25	1	5,5	12,1
40	1 ½	6,8	15,0
50	2	7,3	16,1
65	–	8,1	17,9
80	3	8,7	19,2
100	4	10,0	22,1
125	5	15,4	34,0
150	6	17,8	39,3

### Технические характеристики измерительной трубы

Номинальный диаметр		Номинальное давление <sup>1)</sup> EN (DIN) (бар)	Внутренний диаметр присоединения к процессу	
(мм)	(дюймы)		(мм)	(дюймы)
2	1/12	PN 16/40	2,25	0,09
4	5/32	PN 16/40	4,5	0,18
8	5/16	PN 16/40	9,0	0,35
15	½	PN 16/40	16,0	0,63
–	1	PN 16/40	22,6	0,89
25	–	PN 16/40	26,0	1,02
40	1 ½	PN 16/25/40	34,8	1,37
50	2	PN 16/25	47,5	1,87
65	–	PN 16/25	60,2	2,37
80	3	PN 16/25	72,9	2,87
100	4	PN 16/25	97,4	3,83

Номинальный диаметр		Номинальное давление <sup>1)</sup> EN (DIN) (бар)	Внутренний диаметр присоединения к процессу PFA	
(мм)	(дюймы)		(мм)	(дюймы)
125	5	PN 10/16	120,0	4,72
150	6	PN 10/16	146,9	5,78

1) Зависит от используемого присоединения к процессу и уплотнений

## Материалы

### Корпус преобразователя

Код для заказа «Корпус»	<ul style="list-style-type: none"> <li>■ Опция А: компактное исполнение, алюминий с покрытием</li> <li>■ Опция В: компактное исполнение, алюминий с покрытием + поликарбонатное смотровое окно</li> <li>■ Опция М: компактное исполнение, поликарбонат</li> <li>■ Опция N: раздельное исполнение, поликарбонат</li> <li>■ Опция Р: раздельное исполнение, алюминий с покрытием</li> <li>■ Опция Т: раздельное исполнение, алюминий, с покрытием+ поликарбонатное смотровое окно</li> </ul>
Материал окна	<ul style="list-style-type: none"> <li>■ Код для заказа «Корпус», опция А: стекло</li> <li>■ Код для заказа «Корпус», опция G: поликарбонат</li> <li>■ Код для заказа «Корпус», опция М: поликарбонат</li> <li>■ Код для заказа «Корпус», опция N: поликарбонат</li> <li>■ Код для заказа «Корпус», опция Р: стекло</li> <li>■ Код для заказа «Корпус», опция Т: поликарбонат</li> </ul>
Адаптер шейки	Код для заказа «Корпус», опции А, G и М: алюминий с покрытием

### Клеммный отсек датчика

Нержавеющая сталь 1.4301 (304)

### Кабельные сальники и вводы

Кабельный сальник M20 × 1,5	Пластмасса
Переходник для кабельного ввода с внутренней резьбой G ½" или NPT ½"	Никелированная латунь
Штепсельный разъем M12	Нержавеющая сталь 1.4301 (304)

### Соединительный кабель для раздельного исполнения

Сигнальный кабель и кабель питания обмотки:  
Кабель с изоляцией из ПВХ и медным экраном

### Корпус датчика

Нержавеющая сталь 1.4301 (304)

### Измерительные трубы

Нержавеющая сталь 1.4301 (304)

### Футеровка

PFA

<b>Электроды</b>	
	<ul style="list-style-type: none"> <li>■ Нержавеющая сталь: 1.4435 (316L)</li> <li>■ Сплав C22: 2.4602 (UNS N06022)</li> </ul>
<b>Уплотнения</b>	
	<ul style="list-style-type: none"> <li>■ Уплотнительное кольцо, DN 2–25 (1/12–1 дюйм): EPDM, FKM, Kalrez</li> <li>■ Асептическая (гигиеническое исполнение) прокладка, DN 2–150 (1/12–6 дюймов): EPDM, FKM, VMQ (силикон)</li> </ul>
<b>Присоединения к процессу</b>	
	Нержавеющая сталь 1.4404 (F316L)
<b>Центрирующая звездочка</b>	
	Нержавеющая сталь 1.4435 (316L)
<b>Принадлежности</b>	
Защитный козырек от погодных условий	Нержавеющая сталь, 1.4404 (316L)
Комплект для монтажа на трубопроводе (сварочный кондуктор)	Нержавеющая сталь 1.4301 (304)
Комплект для настенного монтажа	Нержавеющая сталь, 1.4404 (316L) Не соответствует гигиеническим правилам монтажа.

### Установленные электроды

Стандартные электроды

- Измерительные электроды
- Электрод контроля заполнения трубы (только DN 15 до 150 (½ до 6"))

### Шероховатость поверхности

Данные относятся к поверхностям, соприкасающимся с технологической средой.

Электроды из нержавеющей стали, 1.4435 (316L); сплав C22, 2.4602 (UNS N06022):

≤ 0,3 до 0,5 мкм (11,8 до 19,7 микродюйм)

Футеровка с PFA:

≤ 0,4 мкм (15,7 микродюйм)

Присоединения к процессу из нержавеющей стали:

- С уплотнительным кольцом: Ra ≤ 1,6 мкм (63 микродюйм)
- С асептическим уплотнением: Ra<sub>макс.</sub> = 0,76 мкм (30 микродюйм),


## Локальный дисплей

### Концепция управления

Метод управления	Управление посредством следующих интерфейсов: <ul style="list-style-type: none"> <li>▪ Приложение SmartBlue <sup>1)</sup></li> <li>▪ Commubox FXA291</li> </ul>
Надежное управление	<ul style="list-style-type: none"> <li>▪ Управление на родном языке</li> <li>▪ Унифицированный принцип управления на приборе и в приложении SmartBlue</li> <li>▪ Защита от записи</li> <li>▪ При замене модулей электроники настройки сохраняются в памяти прибора с помощью функции резервного копирования T-DAT. Память прибора содержит данные технологического процесса, данные прибора и журнал событий. Повторная настройка не требуется.</li> </ul>
Реакция на диагностическое событие	Эффективный алгоритм диагностических действий повышает доступность результатов измерения: <ul style="list-style-type: none"> <li>▪ Сведения о мерах по устранению неисправностей можно просмотреть на локальном дисплее и в приложении SmartBlue</li> <li>▪ Разнообразные возможности моделирования</li> <li>▪ Журнал произошедших событий</li> </ul>

1) Опционально, через код заказа "Дисплей; управление", опции H, J или K

### IO-Link

 Настройка специфичных для прибора параметров выполняется с помощью интерфейса связи IO-Link. Для этого существуют специальные управляющие программы для настройки и эксплуатации, выпускаемые различными производителями. Файл описания прибора (IODD) поставляется в комплекте с прибором.

#### Рабочий режим IO-Link

Структура меню, удобная для оператора и оптимизированная для выполнения пользовательских задач. Эффективный алгоритм диагностических действий повышает доступность результатов измерения:

- Диагностические сообщения
- Мера по устранению
- Варианты моделирования

#### Загрузка файла IODD

Два варианта загрузки файла IODD:

- [www.endress.com/download](http://www.endress.com/download)
- <https://ioddfinder.io-link.com/>

#### [www.endress.com/download](http://www.endress.com/download)

1. Выберите "Драйверы прибора".
2. Выберите пункт "Описание устройства ввода / вывода (IODD)" в разделе "Тип".
3. Выберите пункт "Группа продуктов".
4. Нажмите кнопку "Поиск".
  - ↳ Появится список результатов поиска.

Выберите подходящую версию и загрузите ее.

<https://ioddfinder.io-link.com/>

1. Введите "Endress" в качестве изготовителя и выберите его.
2. Выберите название продукта.
  - ↳ Появится список результатов поиска.

Выберите подходящую версию и загрузите ее.



Подробную информацию о IO-Link см. в специальной документации «IO-Link» на прибор → *Сопутствующая документация*, 6

## Варианты управления

Локальный дисплей	<p>Отображение элементов:</p> <ul style="list-style-type: none"> <li>▪ В зависимости от ориентации прибора изображение на локальном дисплее адаптируется автоматически</li> <li>▪ Настройка формата отображения для измеряемых переменных и переменных статуса</li> </ul>
Приложение SmartBlue	<ul style="list-style-type: none"> <li>▪ С помощью приложения SmartBlue пользователь может вводить приборы в эксплуатацию и управлять ими.</li> <li>▪ Работа основана на технологии Bluetooth</li> <li>▪ Не требуется отдельный драйвер</li> <li>▪ Доступные для мобильных портативных терминалов, планшетов и смартфонов</li> <li>▪ Подходит для удобного и безопасного доступа к устройствам в труднодоступных местах или во взрывоопасных зонах</li> <li>▪ Можно использовать в радиусе до 20 м (65,6 фут) от прибора</li> <li>▪ Шифрование зашифрованных и защищенных данных</li> <li>▪ Отсутствие потери данных во время ввода в эксплуатацию и технического обслуживания</li> <li>▪ Диагностическая информация и информация о процессе в режиме реального времени</li> </ul>

## Управляющие программы

Управляющие программы	Устройство управления	Интерфейс	Дополнительные сведения
DeviceCare SFE100	<ul style="list-style-type: none"> <li>▪ Ноутбук</li> <li>▪ ПК</li> <li>▪ Планшет с ОС Microsoft Windows</li> </ul>	<ul style="list-style-type: none"> <li>▪ Сервисный интерфейс CDI</li> <li>▪ Протокол цифровой шины Fieldbus</li> </ul>	Брошюра с описанием инновационной продукции IN01047S
FieldCare SFE500	<ul style="list-style-type: none"> <li>▪ Ноутбук</li> <li>▪ ПК</li> <li>▪ Планшет с ОС Microsoft Windows</li> </ul>	<ul style="list-style-type: none"> <li>▪ Сервисный интерфейс CDI</li> <li>▪ Протокол цифровой шины Fieldbus</li> </ul>	Руководство по эксплуатации BA00027S и BA00059S
Приложение SmartBlue	<ul style="list-style-type: none"> <li>▪ Устройства с операционной системой iOS: iOS9.0 и более совершенные версии</li> <li>▪ Устройства с операционной системой Android: Android 4.4 KitKat и более совершенные версии</li> </ul>	Bluetooth	<p>Разработка Endress+Hauser, приложение SmartBlue:</p> <ul style="list-style-type: none"> <li>▪ Google Playstore (Android)</li> <li>▪ iTunes Apple Shop (устройства с операционной системой iOS)</li> </ul>

## Сертификаты и свидетельства

### Сертификат на использование в невзрывоопасных зонах

- cCSAus
- EAC
- UKCA

## Директива для оборудования, работающего под давлением

- CRN
- PED Cat. II/III
- PESR Cat. II/III


## Гигиеническая совместимость

- Сертификат 3-A
  - Подтверждение нанесением маркировки 3-A для измерительных приборов с кодом для заказа «Дополнительный сертификат», опция LP «3A».
  - При монтаже измерительного прибора необходимо исключить скопление жидкости снаружи прибора. Дистанционные преобразователи необходимо монтировать согласно стандарту 3-A.
  - Аксессуары (например, защитный козырек от погодных явлений, набор для монтажа на трубопроводе) должны быть смонтированы согласно стандарту 3-A. Любую принадлежность можно очищать. В определенных обстоятельства может понадобиться разборка.
- Сертификат EHEDG (тип EL, класс I)
  - Подтверждение нанесением маркировки EHEDG на измерительные приборы с кодом для заказа «Дополнительный сертификат», опция LT «EHEDG».
  - EPDM является неподходящим уплотнительным материалом для сред с содержанием жира > 8 %.
  - Для соответствия требованиям сертификации EHEDG прибор необходимо использовать в сочетании с присоединениями к процессу, которые соответствуют положениям EHEDG, приведенным в документе «Легко очищаемые трубные соединители и присоединения к процессу» ([www.ehedg.org](http://www.ehedg.org)).
  - Чтобы соответствовать требованиям сертификации EHEDG, необходимо, чтобы расположение устройства обеспечивало дренаж.
  - Для проведения испытания возможности выполнения очистки в соответствии с положениями EHEDG требуется скорость потока 1,5 м/с в технологическом трубопроводе. Эта скорость должна быть обеспечена для очистки в соответствии с требованиями EHEDG.
- Требования к материалам, контактирующим с пищевыми продуктами (ЕС) 1935/2004  
Декларация для конкретного серийного номера, подтверждающая соответствие требованиям (ЕС) 1935/2004, генерируется только для измерительных приборов с кодом для заказа «Дополнительные тесты, сертификаты», опция J1 «Требования к материалам, контактирующим с пищевыми продуктами (ЕС) 1935/2004».
- FDA 21 CFR 177.1550  
Декларация для конкретного серийного номера, подтверждающего соответствие требованиям FDA, генерируется только для измерительных приборов с кодом для заказа «Дополнительные тесты, сертификаты», опция J2 «Требования США к материалам, контактирующим с пищевыми продуктами FDA CFR 21».

- Требования к материалам, контактирующим с пищевыми продуктами, GB 4806

Декларация для конкретного серийного номера, подтверждающего соответствие требованиям GB 4806, генерируется только для измерительных приборов с кодом для заказа «Дополнительные тесты, сертификаты», опция J3 «Требования КНР к материалам, контактирующим с пищевыми продуктами GB 4806».

- При выборе материала необходимо соблюдать требования нормативных документов по материалам, контактирующим с пищевыми продуктами.
- Уплотнения  
Соответствуют требованиям FDA (кроме уплотнений из материала Kalrez)


 Информацию обязывающего характера о действующих требованиях к соответствию см. в декларации соответствия.

### Совместимость с фармацевтическим оборудованием

- USP <87>
- USP <88> класс VI 121 °C
- Сертификат соответствия TSE/BSE
- cGMP

Приборы с кодом для заказа «Дополнительные тесты, сертификаты», опция JG «Соблюдение требований, производных от регламента cGMP, декларация», соответствуют требованиям cGMP в отношении поверхностей компонентов, контактирующих с технологической средой, конструкции, соответствия материалов, испытаний USP, класс VI и соблюдения требований TSE/BSE.

Декларация генерируется для конкретного серийного номера.

 Информацию обязывающего характера о действующих требованиях к соответствию см. в декларации соответствия.

### Сертификат на радиочастотное оборудование

Для прибора получены радиочастотные сертификаты.

### Дополнительные сертификаты

- IO-Link  
Самосертификация с декларацией изготовителя
- Сертификат CRN  
На некоторые исполнения прибора получен сертификат CRN. В комплект к прибору с сертификатом CRN необходимо заказать присоединение к процессу с сертификатами CRN и CSA.
- Сертификат материала по форме EN 10204-3.1 для компонентов и корпуса датчика, контактирующих с технологической средой (код для заказа «Дополнительные испытания, сертификаты», опция JA)
- Испытание давлением, внутренний процесс, протокол испытаний (код для заказа «Испытание, сертификат», опция JB)
- Испытание шероховатости поверхности согласно ISO4287/Ra, (смачиваемые части), протокол испытаний (опция JE)
- Соответствие требованиям, вытекающим из правил cGMP, декларация (опция JG)

## Сторонние стандарты и директивы

- МЭК/EN 60529  
Степень защиты, обеспечиваемая корпусом (код IP)
- МЭК/EN 60068-2-6  
Влияние условий окружающей среды: процедура испытания – тест Fc: вибрация (синусоидальная)
- МЭК/EN 60068-2-31  
Влияние условий окружающей среды: процедура испытания – испытание Es: удары вследствие небрежного обращения, в первую очередь проводится для приборов.
- МЭК/EN 61010-1  
Требования по безопасности электрического оборудования для измерения, контроля и лабораторного применения – общие положения.
- GB 30439.5  
Требования безопасности для продуктов промышленной автоматизации - Часть 5: Требования безопасности для расходомеров
- CAN/CSA-C22.2 № 61010-1-12  
Требования по безопасности электрического оборудования для измерения, контроля и лабораторного применения. Часть 1. Общие требования.
- МЭК 61131-9  
Интерфейс для связи с небольшими датчиками и приводами через соединение «точка-точка»
- МЭК/EN 61326  
«Излучение в соответствии с требованиями класса А» Электромагнитная совместимость (требования ЭМС)
- ANSI/ISA-61010-1 (82.02.01)  
Требования по безопасности электрического оборудования для измерения, контроля и лабораторного применения. Часть 1. Общие требования.
- ETSI EN 300 328  
Рекомендации по радиочастотным компонентам диапазона 2,4 ГГц
- EN 301489  
Электромагнитная совместимость и вопросы радиочастотного спектра (ERM).

## Пакеты прикладных программ

### Использование

Доступны различные пакеты приложений для расширения функциональности прибора. Такие пакеты могут понадобиться для соблюдения правил безопасности или выполнения требований, предъявляемых к конкретным условиям применения.

Пакеты прикладных программ можно заказывать в компании Endress+Hauser вместе с прибором или позднее. Endress+Hauser. Подробные сведения о соответствующих кодах заказа можно получить в региональной торговой организации Endress+Hauser или на странице изделия, на веб-сайте Endress+Hauser: [www.endress.com](http://www.endress.com).

### Heartbeat Verification + Monitoring

#### Heartbeat Verification

Доступность зависит от спецификации изделия.

Соответствует требованиям прослеживаемой проверки согласно стандарту DIN ISO 9001:2015, пункт 7.6 а), «Проверка контрольно-измерительного оборудования»:

- Функциональная проверка в установленном состоянии без прерывания технологического процесса.
- Отслеживаемые результаты проверки по запросу, включая отчет.
- Простой процесс проверки или через другие рабочие интерфейсы.
- Однозначная оценка точки измерения (пригодно/непригодно) с широким общим испытательным охватом в рамках технических условий изготовителя.
- Увеличение интервалов калибровки в соответствии с оценкой рисков, выполняемой оператором.

### Heartbeat Monitoring

Доступность зависит от спецификации изделия.

Пакет Heartbeat Monitoring непрерывно передает данные, характерные для принципа измерения, внешней системе контроля состояния, упрощая профилактическое обслуживание или анализ процессов. Эти данные позволяют оператору делать следующее:

- На основе этих данных и другой информации формировать заключения о точности измерения с течением времени;
- Своевременно планировать обслуживание.
- Контролировать качество технологического процесса или качество продукта .

### Быстрое заполнение (<5 с)

Доступность зависит от выбранной спецификации изделия.

Опция "Быстрое заполнение (<5 с)" предназначена для систем с быстрым заполнением/дозированием – период времени между запуском и остановкой (формирование партий) составляет менее 5 секунд.

При использовании этой опции в процессе производства автоматически устанавливаются следующие параметры:

- Период измерения: 20 мс (заводская настройка: 60 мс)
- Время интеграции: 5 мс (заводская настройка: 20 мс)
- Настройка фильтра: биномиальный фильтр (заводская настройка: динамический поток)
- Медиана: 0
- Выравнивание: 0

Для систем с быстрым заполнением: минимальная электропроводность  $\geq 50$  мкСм/см.

Примеры применения:

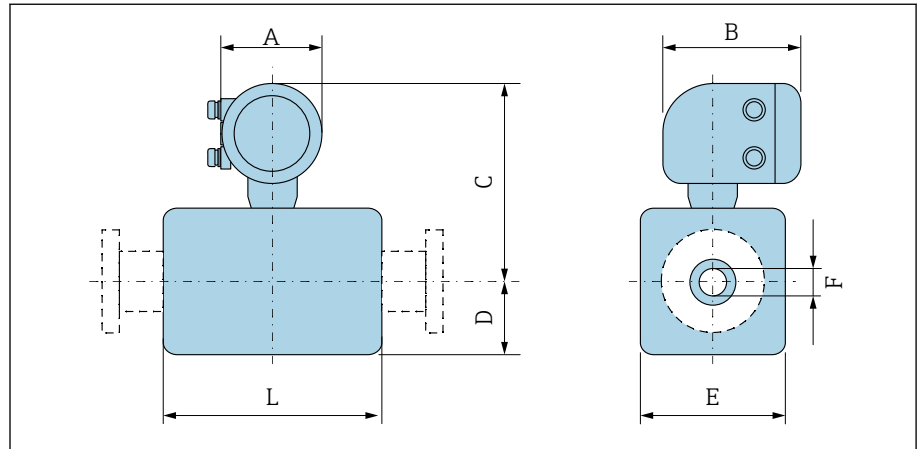
Системы с быстрым заполнением (формирование партий) с высокими требованиями к повторяемости (например, заполнение мешков, другие виды заполнения тары)

## 14 Габариты в единицах измерения системы СИ

<b>Компактное исполнение</b>	<b>118</b>
Код заказа «Корпус», опция А и G «Алюминий с покрытием»	118
Код заказа «Корпус», опция М «Компактное исполнение, поликарбонат»	119
<b>Раздельное исполнение</b>	<b>120</b>
Преобразователь, раздельное исполнение	120
Датчик прибора в раздельном исполнении	121
<b>Фланцевое соединение датчика</b>	<b>122</b>
<b>Фланцевые соединения</b>	<b>124</b>
Фланец формы А согласно стандарту DIN 11864-2 (фланец с пазом)	124
Фланец согласно стандарту DIN 11864-2, форма А, фланец с пазом	124
Фланец, аналогичный стандарту EN 1092-1 (DIN 2501 / DIN 2512N): PN 40	125
Фланец, аналогичный стандарту ASME B16.5, класс 150	126
Фланец в соответствии с JIS B2220, 20K	126
<b>Зажимные соединения</b>	<b>127</b>
Tri-Clamp	127
<b>Привариваемый ниппель</b>	<b>128</b>
Сварная муфта, аналогичная стандарту ISO 10357	128
Привариваемый ниппель, аналогичный стандарту ISO 1127	128
Привариваемый ниппель, аналогичный стандарту ISO 2037	128
Привариваемый ниппель, аналогичный стандарту ASME BPE	130
<b>Соединения</b>	<b>131</b>
Резьбовое соединение, аналогичное стандарту DIN 11851	131
Резьбовое гигиеническое соединение, аналогичное DIN 11864-1, форма А	132
Резьба, аналогичная стандарту SMS 1145	132
Внешняя резьба в соответствии с ISO 228/DIN 2999	133
<b>Монтажный комплект</b>	<b>134</b>
Комплект для настенного монтажа	134
<b>Принадлежности</b>	<b>135</b>
Кольца заземления	135
Проставка	135
Наружная резьба с уплотнительным кольцом	136
Внутренняя резьба с уплотнительным кольцом	136
Зажим Tri-Clamp	137
Защитный козырек от погодных условий	137

## Компактное исполнение

Код заказа «Корпус», опция А и G «Алюминий с покрытием»

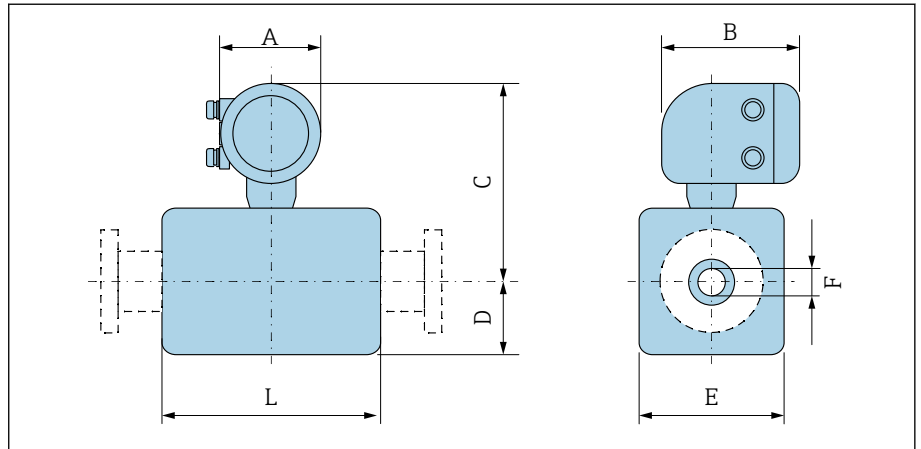


A0043172

DN		A <sup>1)</sup>	B	C	D	E	F	L <sup>2)</sup>
[мм]	[дюйм]	[мм]	[мм]	[мм]	[мм]	[мм]	[мм]	[мм]
2	1/12	139	178	235	48	43	2,25	86
4	1/32	139	178	235	48	43	4,5	86
8	5/16	139	178	235	48	43	9	86
15	1/2	139	178	235	48	43	16	86
-	1	139	178	239	52	56	22,6	86
25	-	139	178	239	52	56	26,0	86
40	1 1/2	139	178	242	54	107	34,8	140
50	2	139	178	249	60	120	47,5	140
65	-	139	178	256	68	135	60,2	140
80	3	139	178	263	74	148	72,9	140
100	4	139	178	276	87	174	97,4	140
125	-	139	178	292	103	206	120,0	200
150	6	139	178	306	117	234	146,9	200

- 1) В зависимости от используемого кабельного уплотнения: к значениям следует прибавить не более 30 мм  
 2) Общая длина зависит от присоединений к процессу.

**Код заказа «Корпус», опция М «Компактное исполнение, поликарбонат»**



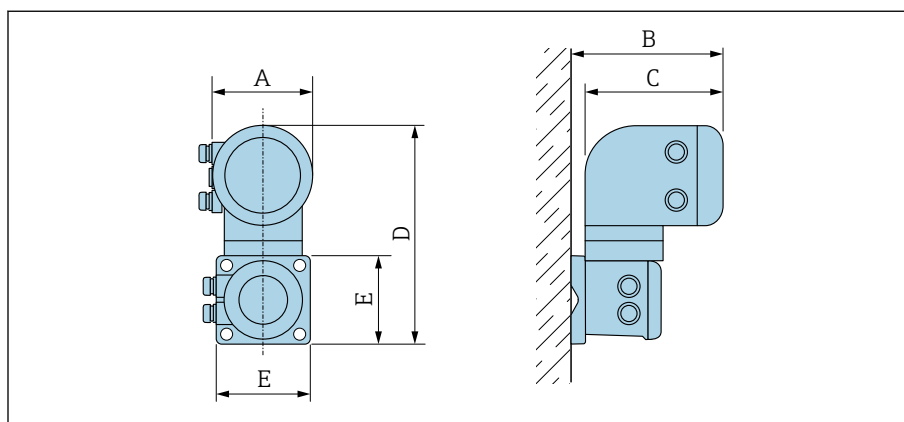
A0043172

DN		A <sup>1)</sup>	B	C	D	E	F	L <sup>2)</sup>
(мм)	(дюймы)	(мм)	(мм)	(мм)	(мм)	(мм)	(мм)	(мм)
2	1/12	132	172	232	55	43	2,25	86
4	1/32	132	172	232	55	43	4,5	86
8	5/16	132	172	232	55	43	9	86
15	1/2	132	172	232	55	43	16	86
-	1	132	172	237	55	56	22,6	86
25	-	132	172	237	55	56	26,0	86
40	1 1/2	132	172	240	54	107	34,8	140
50	2	132	172	247	60	120	47,5	140
65	-	132	172	254	67	135	60,2	140
80	3	132	172	260	74	148	72,9	140
100	4	132	172	273	87	174	97,4	140
125	-	132	172	289	103	206	120,0	200
150	6	132	172	303	117	234	146,9	200

- 1) В зависимости от используемого кабельного уплотнения: значения до + 30 мм.  
 2) Общая длина зависит от присоединений к процессу.

## Раздельное исполнение

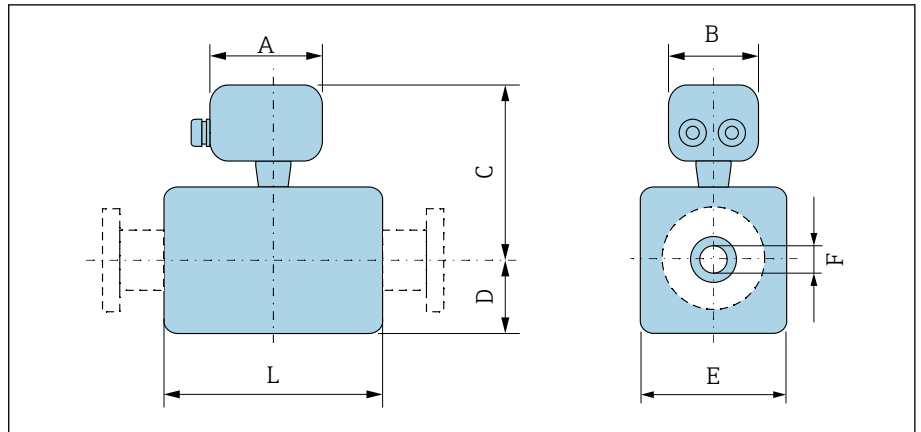
### Преобразователь, раздельное исполнение



Код заказа "Корпус"	A <sup>1)</sup> [мм]	B [мм]	C [мм]	D [мм]	E [мм]
Опция N "Раздельное исполнение, поликарбонат"	132	187	172	307	130
Опции P и T "Раздельное исполнение, алюминий с покрытием"	139	185	178	309	130

1) В зависимости от используемого кабельного ввода: значения до + 30 мм

## Датчик прибора в раздельном исполнении

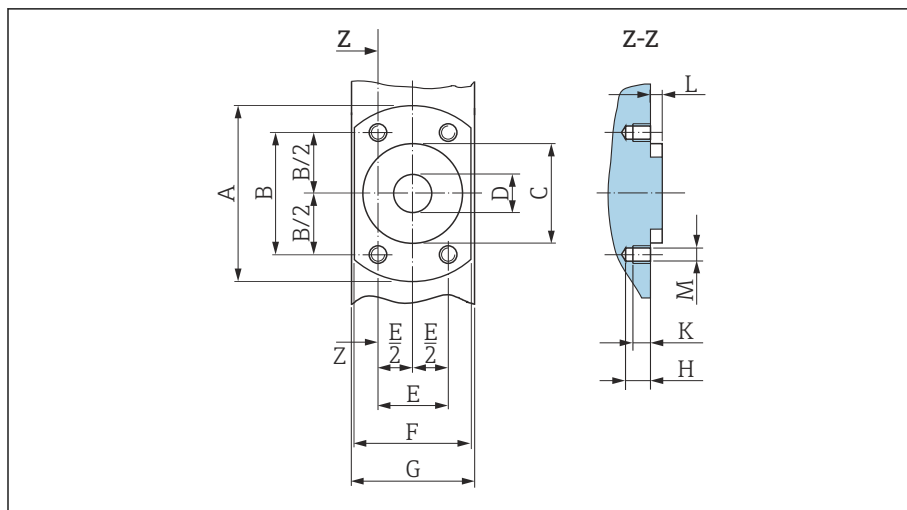


A0043178

DN		A <sup>1)</sup>	B	C	D	E	F	L <sup>2)</sup>
[мм]	[дюйм]	[мм]	[мм]	[мм]	[мм]	[мм]	[мм]	[мм]
2	1/12	126	70	129	48	43	2,25	86
4	1/32	126	70	129	48	43	4,5	86
8	5/16	126	70	129	48	43	9	86
15	1/2	126	70	129	48	43	16	86
-	1	126	70	133	52	56	22,6	86
25	-	126	70	133	52	56	26,0	86
40	1 1/2	126	70	136	53	107	34,8	140
50	2	126	70	143	60	120	47,5	140
65	-	126	70	150	67	135	60,2	140
80	3	126	70	157	74	148	72,9	140
100	4	126	70	170	87	174	97,4	140
125	-	126	70	186	103	206	120,0	200
150	6	126	70	200	117	234	146,9	200

- 1) В зависимости от используемого кабельного уплотнения: к значениям следует прибавить не более 30 мм  
 2) Общая длина зависит от присоединений к процессу.

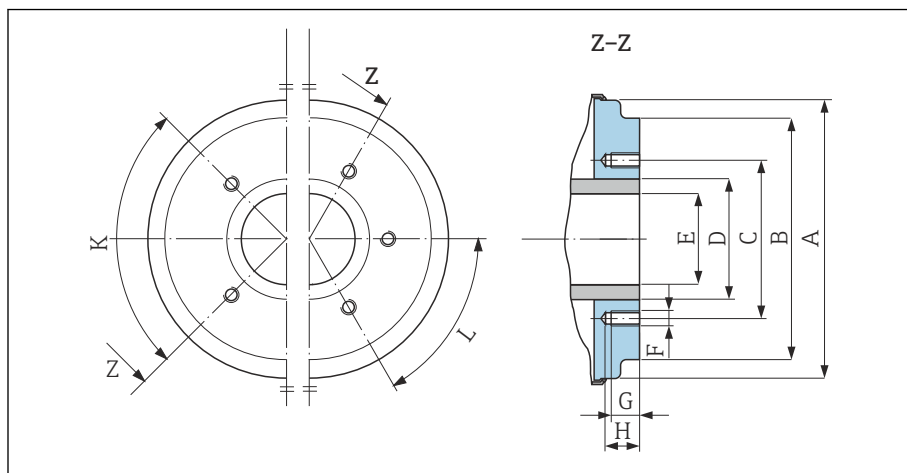
### Фланцевое соединение датчика



A0017657

16 Вид спереди без присоединений к процессу

[мм]	DN		A [мм]	B [мм]	C [мм]	D [мм]	E [мм]	F [мм]	G [мм]	H [мм]	K [мм]	L [мм]	M [мм]
	[дюйм]												
2		1/12	62	41,6	34	9	24	42	43	8,5	6	4	M6
4		1/32	62	41,6	34	9	24	42	43	8,5	6	4	M6
8		5/16	62	41,6	34	9	24	42	43	8,5	6	4	M6
15		1/2	62	41,6	34	16	24	42	43	8,5	6	4	M6
25		-	72	50,2	44	26	29	55	56	8,5	6	4	M6



A0005528

17 Вид спереди без присоединений к процессу

[мм]	DN		A [мм]	B [мм]	C [мм]	D [мм]	E [мм]	F [мм]	G [мм]	H [мм]	K L	
	[дюйм]										90° ±0,5° Резьбовые отверстия	60° ±0,5°
40		1 1/2	99,7	85,8	71,0	48,3	34,8	M8	12	17	4	-
50		2	112,7	98,8	83,5	60,3	47,5	M8	12	17	4	-
65		-	127,7	114,8	100,0	76,1	60,2	M8	12	17	-	6

DN		A	B	C	D	E	F	G	H	K	L
[мм]	[дюйм]	[мм]	[мм]	[мм]	[мм]	[мм]	[мм]	[мм]	[мм]	90° ±0,5°	60° ±0,5°
		Резьбовые отверстия									
80	3	140,7	133,5	114,0	88,9	72,9	M8	12	17	-	6
100	4	166,7	159,5	141,0	114,3	97,4	M8	12	17	-	6
125	-	198,7	191,5	171,0	139,7	120,0	M10	15	20	-	6
150	6	226,7	219,5	200,0	168,3	146,9	M10	15	20	-	6

## Фланцевые соединения

### Фланец формы А согласно стандарту DIN 11864-2 (фланец с пазом)

Нержавеющая сталь: код заказа «Присоединение к процессу», опция DQS

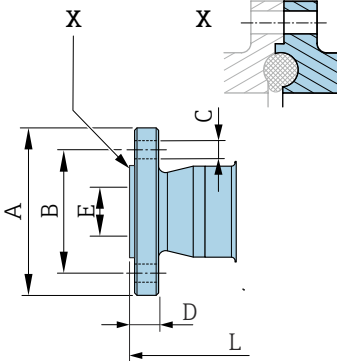
Возможно применение для трубопроводов, соответствующих стандарту EN 10357 серии А (фланец с пазом)

DN 2 до 8 в качестве стандарта с фланцами DN 10

Шероховатость поверхности:  $Ra_{\text{макс.}} = 0,76 \text{ мкм}$

**i** При очистке скребками обратите внимание на внутренний диаметр измерительной трубы и присоединения к процессу (E).

DN [мм]	Трубопровод [мм]	A [мм]	B [мм]	C [мм]	D [мм]	E [мм]	L [мм]
2 до 8	13 × 1,5 (DN 10)	54	37	4 × Ø9	10	10	183
15	19 × 1,5 (DN 15)	59	42	4 × Ø9	10	16	183
25	29 × 1,5 (DN 25)	70	53	4 × Ø9	10	26	183



A0043232

### Фланец согласно стандарту DIN 11864-2, форма А, фланец с пазом

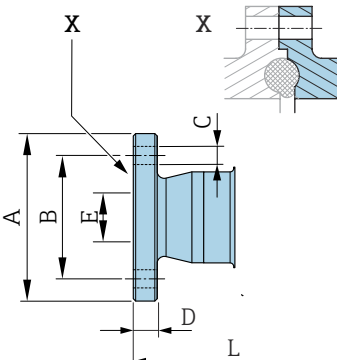
Нержавеющая сталь: код заказа «Присоединение к процессу», опция DRS

Возможно применение для трубопроводов, соответствующих стандарту EN 10357 серии А (фланец с выемкой)

Шероховатость поверхности:  $Ra_{\text{макс.}} = 0,76 \text{ мкм}$

**i** При очистке скребками обратите внимание на внутренний диаметр измерительной трубы и присоединения к процессу (E).

DN [мм]	Трубопровод [мм]	A [мм]	B [мм]	C [мм]	D [мм]	E [мм]	L [мм]
40	41 × 1,5	82	65	4 × Ø9	10	38	246
50	53 × 1,5	94	77	4 × Ø9	10	50	246
65	70 × 2	113	95	8 × Ø9	10	66	246
80	85 × 2	133	112	8 × Ø11	10	81	270
100	104 × 2	159	137	8 × Ø11	10	100	278
125	129 × 2	183	161	8 × Ø11	10	125	362
150	154 × 2	213	188	8 × Ø14	10	150	362



A0042819

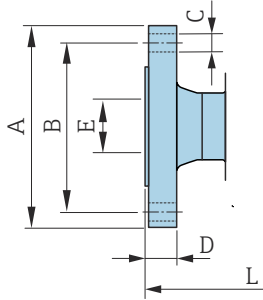
### Фланец, аналогичный стандарту EN 1092-1 (DIN 2501 / DIN 2512N): PN 40

Нержавеющая сталь: код заказа «Присоединение к процессу», опция D5S

Шероховатость поверхности: EN 1092-1, форма В1 (DIN 2526, форма С), Ra ≤ 1,6 мкм

DN 2 до 8 с фланцами DN 15 в качестве стандарта

DN [мм]	A [мм]	B [мм]	C [мм]	D [мм]	E [мм]	L [мм]
2 до 8	95	65	4 × Ø14	16	17,3	198,4
15	95	65	4 × Ø14	16	17,3	198,4
25	115	85	4 × Ø14	18	28,5	198,4



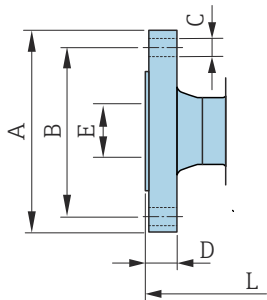
A0042813

### Фланец, аналогичный стандарту ASME B16.5, класс 150

Нержавеющая сталь: код заказа «Присоединение к процессу», опция A1S

Шероховатость поверхности: Ra ≤ 1,6 мкм

DN 2 до 8 в качестве стандарта с фланцами DN 15



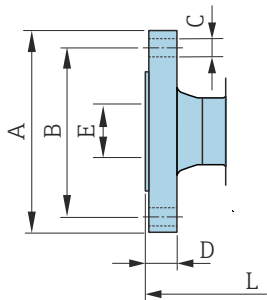
A0042813

DN [мм]	A [мм]	B [мм]	C [мм]	D [мм]	E [мм]	L [мм]
2 до 8	90	60,3	4 × Ø15,7	11,2	15,7	218
15	90	60,3	4 × Ø15,7	11,2	15,7	218
25	110	79,4	4 × Ø15,7	14,2	26,7	230

### Фланец в соответствии с JIS B2220, 20K

Нержавеющая сталь: код заказа «Присоединение к процессу», опция N4S

Шероховатость поверхности: Ra ≤ 1,6 мкм



A0042813

DN [мм]	A [мм]	B [мм]	C [мм]	D [мм]	E [мм]	L [мм]
2 до 8	95	70	4 × Ø15	14	15	220
15	95	70	4 × Ø15	14	15	220
25	125	90	4 × Ø19	16	25	220

## Зажимные соединения

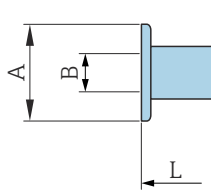
### Tri-Clamp

1.4404/316L: код заказа «Присоединение к процессу», опция FAS

Возможно применение для трубопроводов, аналогичных стандарту ASME BPE (DIN 11866 серии C)

Шероховатость поверхности:  $Ra_{\text{макс.}} = 0,76 \text{ мкм}$

**i** При очистке скребками необходимо учитывать внутренний диаметр измерительной трубы и присоединения к процессу (B).



A0043179

DN [мм]	Трубопровод [мм]	A [мм]	B [мм]	L [мм]
2 до 8	12,7 × 1,65	25	9,4	143
15	19,1 × 1,65	25	15,8	143
25	25,4 × 1,65	50,4	22,1	143
40	38,1 × 1,65	50,4	34,8	220
50	50,8 × 1,65	63,9	47,5	220
65	63,5 × 1,65	77,4	60,2	220
80	76,2 × 1,65	90,9	72,9	220
100	101,6 × 2,11	118,9	97,4	220
150	152,4 × 2,77	166,9	146,9	300

## Привариваемый ниппель

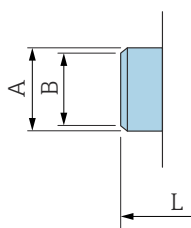
### Сварная муфта, аналогичная стандарту ISO 10357

1.4404/316L: код заказа «Присоединение к процессу», опция DAS

Возможно применение для труб стандарта EN 10357, серия A

Шероховатость поверхности: Ra<sub>макс.</sub> = 0,76 мкм

**i** При выполнении очистки с использованием скребков следует учитывать внутренний диаметр измерительной трубки и присоединения к процессу (B).



A0043180

DN [мм]	Трубопровод [мм]	A [мм]	B [мм]	L [мм]
2 до 8	13 × 1,5	13	10	132,6
15	19 × 1,5	19	16	132,6
25	29 × 1,5	29	26	132,6
40	41 × 1,5	41	38	220
50	53 × 1,5	53	50	220
65	70 × 2	70	66	220
80	85 × 2	85	81	220
100	104 × 2	104	100	220
125	129 × 2	129	125	300
150	154 × 2	154	150	300

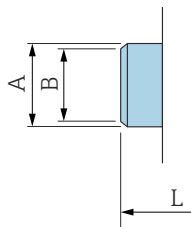
### Привариваемый ниппель, аналогичный стандарту ISO 1127

1.4404/316L: код заказа «Присоединение к процессу», опция A2S

Пригодно для трубопроводов, соответствующих стандарту ISO 1127 серии 1

Шероховатость поверхности: Ra<sub>макс.</sub> = 0,76 мкм

**i** При очистке с использованием скребков обратите внимание на внутренние диаметры измерительной трубы и соединения процесса (размер B).



A0043180

DN [мм]	Трубопровод [мм]	A [мм]	B [мм]	L [мм]
2 до 8	13,5 × 2,30	13,5	9	126,6
15	21,3 × 2,65	21,3	16	126,6
25	33,7 × 3,25	33,7	27,2	126,6

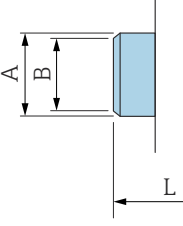
### Привариваемый ниппель, аналогичный стандарту ISO 2037

1.4404/316L: код заказа «Присоединение к процессу», опция IAS

Подходит для труб ISO 1127 (серии 1–3, различаются номинальным диаметром)

Шероховатость поверхности:  $Ra_{\text{макс.}} = 0,76 \text{ мкм}$

**i** При очистке с использованием скребков обратите внимание на внутренние диаметры измерительной трубы и соединения процесса (размер В).



A0043180

DN [мм]	Трубопровод [мм]	A [мм]	B [мм]	L [мм]
2 до 8	12,7 × 1,65	12	10	118,2
15	19,05 × 1,65	18	16	118,2
25	25,4 × 1,60	25	22,6	118,2
40	38 × 1,2	38	35,6	220
50	51 × 1,2	51	48,6	220
65	63,5 × 1,6	63,5	60,3	220
80	76,1 × 1,6	76,1	72,9	220
100	101,6 × 2	101,6	97,6	220
125	139,7 × 2	139,7	135,7	380
150	168,3 × 2,6	168,3	163,1	380

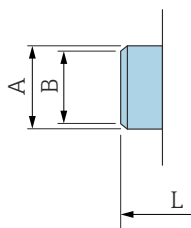
### Привариваемый ниппель, аналогичный стандарту ASME BPE

1.4404/316L: код заказа «Присоединение к процессу», опция AAS

Возможно применение для трубопроводов, аналогичных стандарту ASME BPE (DIN 11866, диапазон C)

Шероховатость поверхности:  $Ra_{\text{макс.}} = 0,76 \text{ мкм}$

**i** При очистке с использованием скребков обратите внимание на внутренние диаметры измерительной трубы и соединения процесса (размер B).



DN [мм]	Трубопровод [мм]	A [мм]	B [мм]	L [мм]
2 до 8	12,7 × 1,65	12,7	9	118,2
15	19,1 × 1,65	19,1	16	118,2
25	25,4 × 1,65	25,4	22,6	118,2
40	38,1 × 1,65	38,1	34,8	220
50	50,8 × 1,65	50,8	47,5	220
65	63,5 × 1,65	63,5	60,2	220
80	76,2 × 1,65	76,2	72,9	220
100	101,6 × 1,65	101,6	97,4	220
150	152,4 × 2,77	152,4	146,9	300

A0043180

## Соединения

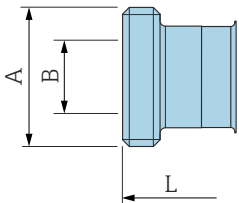
### Резьбовое соединение, аналогичное стандарту DIN 11851

1.4404/316L: код заказа «Присоединение к процессу», опция DCS

Возможно применение для труб стандарта EN 10357, серия B (DN 2–25)

Шероховатость поверхности:  $Ra_{\text{макс.}} = 0,76 \text{ мкм}$

**i** При выполнении очистки с использованием скребков следует учитывать внутренний диаметр измерительной трубки и присоединения к процессу (B).

	DN [мм]	Трубопровод [мм]	A [мм]	B [мм]	L [мм]
	2 до 8	12 × 1 (DN 10)	Rd 28 × 1/8	10	174
	15	18 × 1,5	Rd 34 × 1/8	16	174
	25	28 × 1 или 28×1,5	Rd 52 × 1/6	26	190

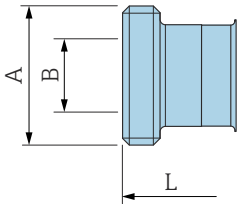
A0048695

1.4404/316L: код заказа «Присоединение к процессу», опция DCS

Возможно применение для труб стандарта EN 10357, серия A (DN 40–150)

Шероховатость поверхности:  $Ra_{\text{макс.}} = 0,76 \text{ мкм}$

**i** При выполнении очистки с использованием скребков следует учитывать внутренний диаметр измерительной трубки и присоединения к процессу (B).

	DN [мм]	Трубопровод [мм]	A [мм]	B [мм]	L [мм]
	40	41 × 1,5	Rd 65 × 1/6	38	260
	50	53 × 1,5	Rd 78 × 1/6	50	260
	65	70 × 2	Rd 95 × 1/6	66	270
	80	85 × 2	Rd 110 × 1/4	81	280
	100	104 × 2	Rd 130 × 1/4	100	290
	125	129 × 2	Rd 160 × 1/4	125	380
	150	154 × 2	Rd 160 × 1/4	150	390

A0048695

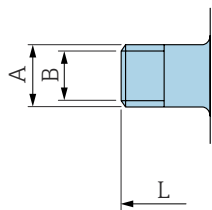
### Резбовое гигиеническое соединение, аналогичное DIN 11864-1, форма А

1.4404/316L: код заказа «Присоединение к процессу», опция DDS

Возможно применение для труб стандарта EN 10357, серия А

Шероховатость поверхности:  $Ra_{\text{макс.}} = 0,76 \text{ мкм}$

**i** При очистке скребками необходимо учитывать внутренний диаметр измерительной трубы и присоединения к процессу (В).



A0043253

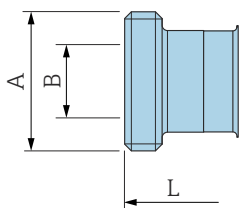
DN [мм]	Трубопровод [мм]	A [мм]	B [мм]	L [мм]
2 до 8	Труба 13 × 1,5 (DN 10)	Rd 28 × 1/8	10	170
15	Труба 19 × 1,5	Rd 34 × 1/8	16	170
25	Труба 29 × 1,5	Rd 52 × 1/6	26	184
40	41 × 1,5	Rd 65 × 1/6	38	256
50	53 × 1,5	Rd 78 × 1/6	50	256
65	70 × 2	Rd 95 × 1/6	66	266
80	85 × 2	Rd 110 × 1/4	81	276
100	104 × 2	Rd 130 × 1/4	100	286

### Резьба, аналогичная стандарту SMS 1145

1.4404/316L: код заказа «Присоединение к процессу», опция SAS

Шероховатость поверхности:  $Ra_{\text{макс.}} = 0,76 \text{ мкм}$

**i** При очистке с использованием скребков обратите внимание на внутренние диаметры измерительной трубы и соединения процесса (В).



A0043257

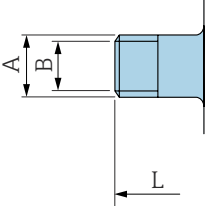
DN [мм]	Трубопровод [мм]	DN SMS 1145 [мм]	A [мм]	B [мм]	L [мм]
25	1	25	Rd 40 × 1/6	22,6	147,6
40	38,1 × 1,65	38	Rd 60 × 1/6	34,8	256
50	50,8 × 1,65	51	Rd 70 × 1/6	47,5	256
65	63,5 × 1,65	63,5	Rd 85 × 1/6	60,2	266
80	76,2 × 1,65	76	Rd 98 × 1/6	72,6	276
100	101,6 × 1,65	101,6	Rd 132 × 1/6	97,4	286

**Внешняя резьба в соответствии с ISO 228/DIN 2999**

1.4404/316L: код заказа «Присоединение к процессу», опция I2S

Пригодно для внутренней резьбы ISO 228/DIN 2999

Шероховатость поверхности: Ra ≤ 1,6 мкм

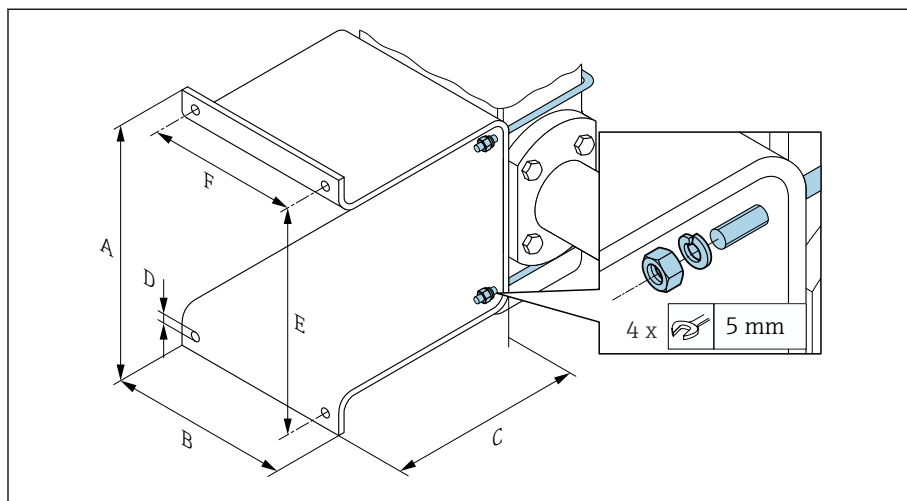


DN [мм]	Трубопровод [мм]	A [мм]	B [мм]	L [мм]
2 до 8	R 3/8	R 10,1 × 3/8	10	166
15	R 1/2	R 13,2 × 1/2	16	166
25	R 1	R 16,5 × 1	25	170

A0043253

## Монтажный комплект

### Комплект для настенного монтажа



A0054890

A (мм)	B (мм)	C (мм)	Ø D (мм)	E (мм)	F (мм)
137	110	120	7	125	88

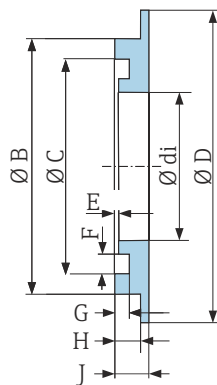
## Принадлежности

### Кольца заземления

Код заказа: DK5HR-\*\*\*\*

1.4435 (316L), сплав Alloy C22, тантал

Для поворотного фланца из материала PVDF или для клеиваемой втулки из ПВХ

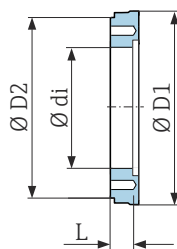


A0017673

DN (мм)	di (мм)	B (мм)	C (мм)	D (мм)	D (мм)	E (мм)	G (мм)	H (мм)	J (мм)
2 до 8	9	22	17,6	33,9	0,5	3,5	1,9	3,4	4,5
15	16	29	24,6	33,9	0,5	3,5	1,9	3,4	4,5
25	26	39	34,6	43,9	0,5	3,5	1,9	3,4	4,5

### Проставка

Код заказа: DK5HB-\*\*\*\*



A0017294

DN (мм)	di (мм)	D1 (мм)	D2 (мм)	L (мм)
80	72,9	140,7	141	30
100	97,4	166,7	162	30

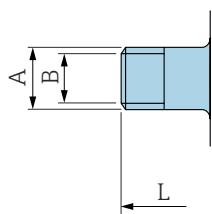
### Наружная резьба с уплотнительным кольцом

Код заказа: DKN\*\*<sup>-GD\*\*</sup>

1.4404/316L

Возможно использование в сочетании с внутренней резьбой NPT.

Шероховатость поверхности: Ra ≤ 1,6 мкм



A0043253

DN (мм)	Резьба (мм)	A (мм)	B (мм)	L (мм)
2 до 8	NPT 3/8	R 15,5 × 3/8	10	186
15	NPT 1/2	R 20 × 1/2	16	186
25	NPT 1	R 25 × 1	25	196

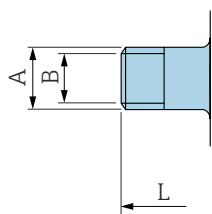
### Внутренняя резьба с уплотнительным кольцом

Код заказа: DKN\*\*<sup>-GC\*\*</sup>

1.4404/316L

Возможно использование в сочетании с наружной резьбой NPT.

Шероховатость поверхности: Ra ≤ 1,6 мкм



A0043253

DN (мм)	Резьба (мм)	A (мм)	B (мм)	L (мм)
2 до 8	NPT 3/8	R 13 × 3/8	8,9	176
15	NPT 1/2	R 14 × 1/2	16	176
25	NPT 1	R 17 × 1	27,2	188

### Зажим Tri-Clamp

Код для заказа: ДКН\*\* -HF\*\*

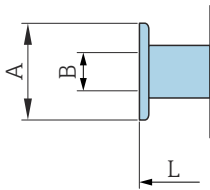
1.4404 (316L)

Возможно применение для трубопроводов, соответствующих стандарту BS 4825/ASME BPE (сужение наружного диаметра 1 дюйм до DN15)

Шероховатость поверхности:  $Ra_{\text{макс.}} = 0,76 \text{ мкм}$

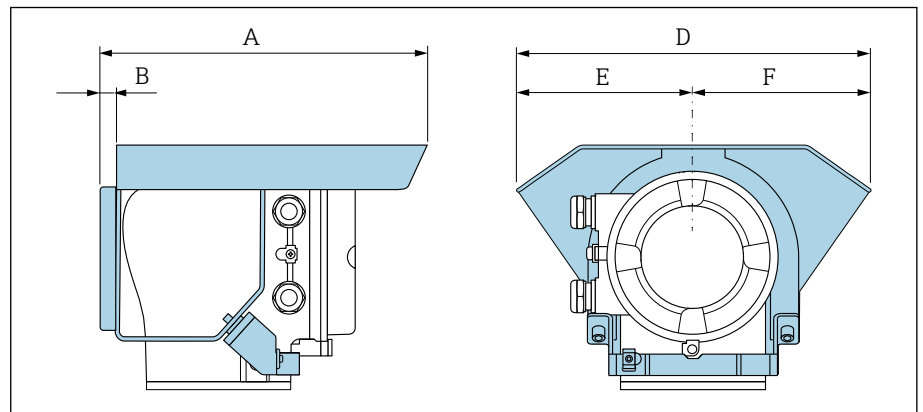
**i** При очистке скребками необходимо учитывать внутренний диаметр измерительной трубы и присоединения к процессу (B).

DN (мм)	Трубопровод	A (мм)	B (мм)	L (мм)
15	НД 1 дюйм	50,4	22,1	143



A0043179

### Защитный козырек от погодных условий



A0042332

A [мм]	B [мм]	D [мм]	E [мм]	F [мм]
257	12	280	140	140

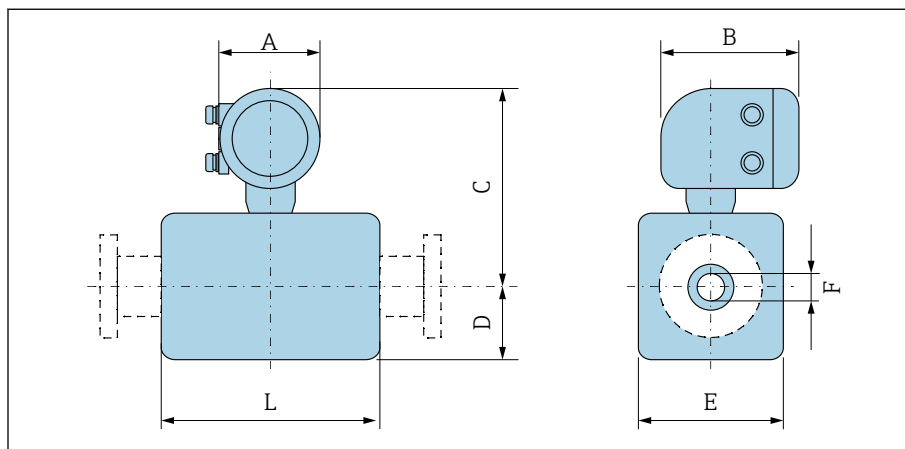


## 15 Габариты в единицах измерения США

<b>Компактное исполнение</b>	<b>140</b>
Код заказа «Корпус», опция A и G «Алюминий с покрытием»	140
Код заказа «Корпус», опция M «Компактное исполнение, поликарбонат»	141
<b>Раздельное исполнение</b>	<b>142</b>
Преобразователь, раздельное исполнение	142
Датчик прибора в раздельном исполнении	143
<b>Фланцевое соединение датчика</b>	<b>144</b>
<b>Фланцевые соединения</b>	<b>146</b>
Фланец, аналогичный стандарту ASME B16.5, класс 150	146
<b>Зажимные соединения</b>	<b>146</b>
Tri-Clamp	146
<b>Привариваемый ниппель</b>	<b>147</b>
Привариваемый ниппель, аналогичный стандарту ISO 1127	147
Привариваемый ниппель, аналогичный стандарту ISO 2037	147
Привариваемый ниппель, аналогичный стандарту ASME BPE	147
<b>Соединения</b>	<b>149</b>
Резьба, аналогичная стандарту SMS 1145	149
<b>Монтажные комплекты</b>	<b>150</b>
Комплект для настенного монтажа	150
<b>Принадлежности</b>	<b>151</b>
Проставка	151
Для заказа доступны присоединения на основе зажимов с асептическим прокладочным уплотнением	151
Можно заказать муфты с уплотнениями в виде уплотнительных колец	152
Кольца заземления	153
Защитный козырек от погодных условий	153

## Компактное исполнение

Код заказа «Корпус», опция А и G «Алюминий с покрытием»

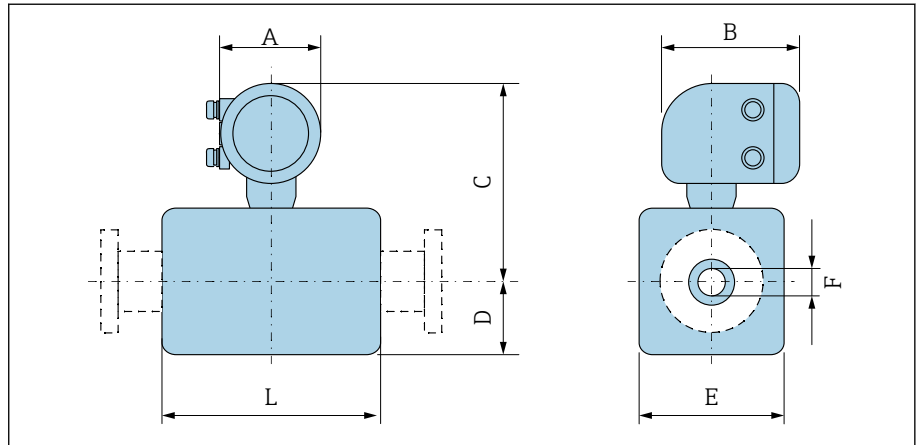


A0043172

DN		A <sup>1)</sup>	B	C	D	E	F	L <sup>2)</sup>
[мм]	[дюйм]	[дюйм]	[дюйм]	[дюйм]	[дюйм]	[дюйм]	[дюйм]	[дюйм]
2	1/12	5,47	7,01	9,25	1,89	1,69	0,089	3,39
4	1/32	5,47	7,01	9,25	1,89	1,69	0,18	3,39
8	5/16	5,47	7,01	9,25	1,89	1,69	0,35	3,39
15	1/2	5,47	7,01	9,25	1,89	1,69	0,63	3,39
-	1	5,47	7,01	9,41	2,05	2,2	0,89	3,39
25	-	5,47	7,01	9,41	2,05	2,2	1,02	3,39
40	1 1/2	5,47	7,01	9,53	2,13	4,21	1,37	5,51
50	2	5,47	7,01	9,8	2,36	4,72	1,87	5,51
65	-	5,47	7,01	10,08	2,68	5,31	2,37	5,51
80	3	5,47	7,01	10,35	2,91	5,83	2,87	5,51
100	4	5,47	7,01	10,87	3,43	6,85	3,83	5,51
125	-	5,47	7,01	11,5	4,06	8,11	4,72	7,87
150	6	5,47	7,01	12,05	4,61	9,21	5,78	7,87

- 1) В зависимости от используемого кабельного уплотнения к значениям добавляется +1,18 дюйм  
 2) Общая длина зависит от присоединений к процессу.

**Код заказа «Корпус», опция М «Компактное исполнение, поликарбонат»**



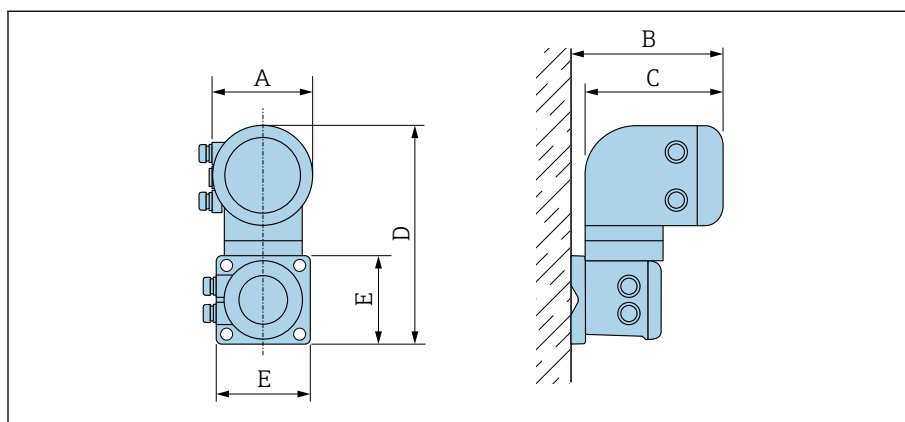
A0043172

DN		A <sup>1)</sup>	B	C	D	E	F	L <sup>2)</sup>
(мм)	(дюймы)	(дюймы)	(дюймы)	(дюймы)	(дюймы)	(дюймы)	(дюймы)	(дюймы)
2	1/12	5,2	6,77	9,13	2,17	1,69	0,089	3,39
4	1/32	5,2	6,77	9,13	2,17	1,69	0,18	3,39
8	5/16	5,2	6,77	9,13	2,17	1,69	0,35	3,39
15	1/2	5,2	6,77	9,13	2,17	1,69	0,63	3,39
-	1	5,2	6,77	9,33	2,17	2,2	0,89	3,39
25	-	5,2	6,77	9,33	2,17	2,2	1,02	3,39
40	1 1/2	5,2	6,77	9,45	2,13	4,21	1,37	5,51
50	2	5,2	6,77	9,72	2,36	4,72	1,87	5,51
65	-	5,2	6,77	10	2,64	5,31	2,37	5,51
80	3	5,2	6,77	10,24	2,91	5,83	2,87	5,51
100	4	5,2	6,77	10,75	3,43	6,85	3,83	5,51
125	-	5,2	6,77	11,38	4,06	8,11	4,72	7,87
150	6	5,2	6,77	11,93	4,61	9,21	5,78	7,87

- 1) В зависимости от используемого кабельного уплотнения: значения до +1,18 дюйм.  
 2) Общая длина зависит от присоединений к процессу.

## Раздельное исполнение

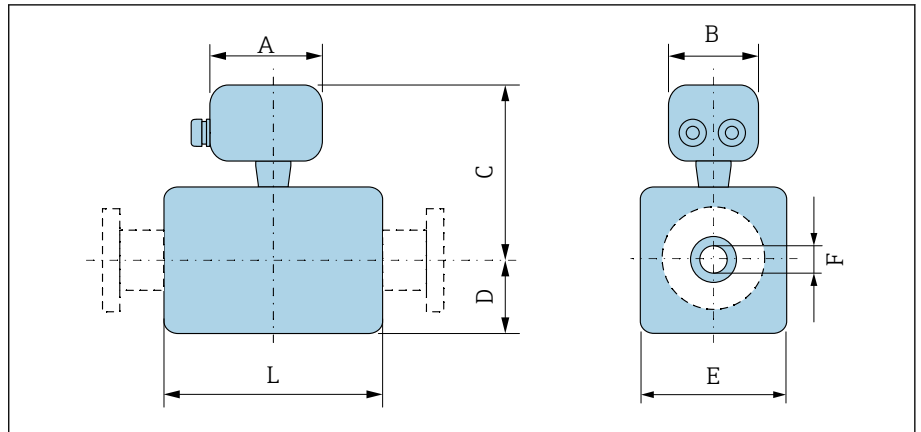
### Преобразователь, раздельное исполнение



Код заказа "Корпус"	A <sup>1)</sup> [дюймы 	B [дюймы 	C [дюймы 	D [дюймы 	E [дюймы 
Опция N "Раздельное исполнение, поликарбонат"	5,2	7,36	6,77	12,09	5,12
Опции P и T "Раздельное исполнение, алюминий с покрытием"	5,47	7,28	7,01	12,17	5,12

1) В зависимости от используемого кабельного ввода: значения до +1,18 дюйм

## Датчик прибора в раздельном исполнении

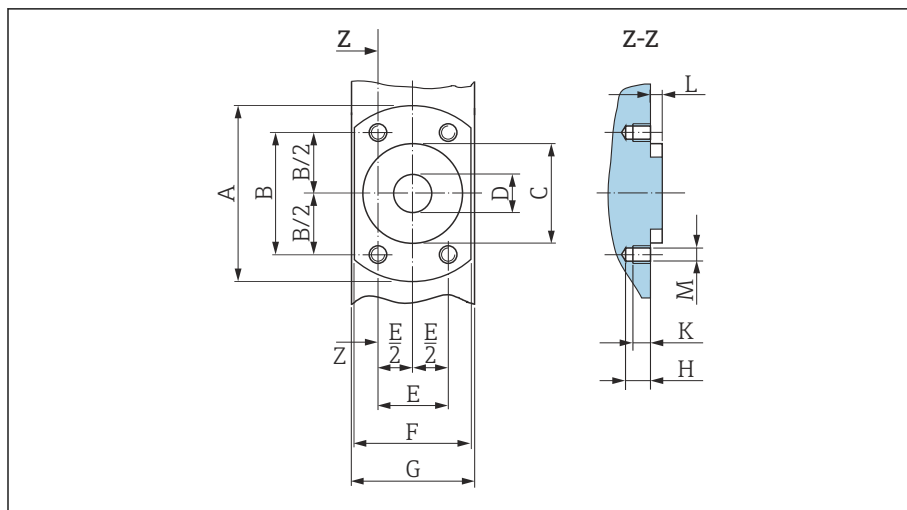


A0043178

DN		A <sup>1)</sup>	B	C	D	E	F	L <sup>2)</sup>
[мм]	[дюйм]	[дюйм]	[дюйм]	[дюйм]	[дюйм]	[дюйм]	[дюйм]	[дюйм]
2	1/12	4,96	2,76	5,08	1,89	1,69	0,089	3,39
4	1/32	4,96	2,76	5,08	1,89	1,69	0,18	3,39
8	5/16	4,96	2,76	5,08	1,89	1,69	0,35	3,39
15	1/2	4,96	2,76	5,08	1,89	1,69	0,63	3,39
-	1	4,96	2,76	5,24	2,05	2,2	0,89	3,39
25	-	4,96	2,76	5,24	2,05	2,2	1,02	3,39
40	1 1/2	4,96	2,76	5,35	2,09	4,21	1,37	5,51
50	2	4,96	2,76	5,63	2,36	4,72	1,87	5,51
65	-	4,96	2,76	5,91	2,64	5,31	2,37	5,51
80	3	4,96	2,76	6,18	2,91	5,83	2,87	5,51
100	4	4,96	2,76	6,69	3,43	6,85	3,83	5,51
125	-	4,96	2,76	7,32	4,06	8,11	4,72	7,87
150	6	4,96	2,76	7,87	4,61	9,21	5,78	7,87

- 1) В зависимости от используемого кабельного уплотнения к значениям добавляется +1,18 дюйм  
 2) Общая длина зависит от присоединений к процессу.

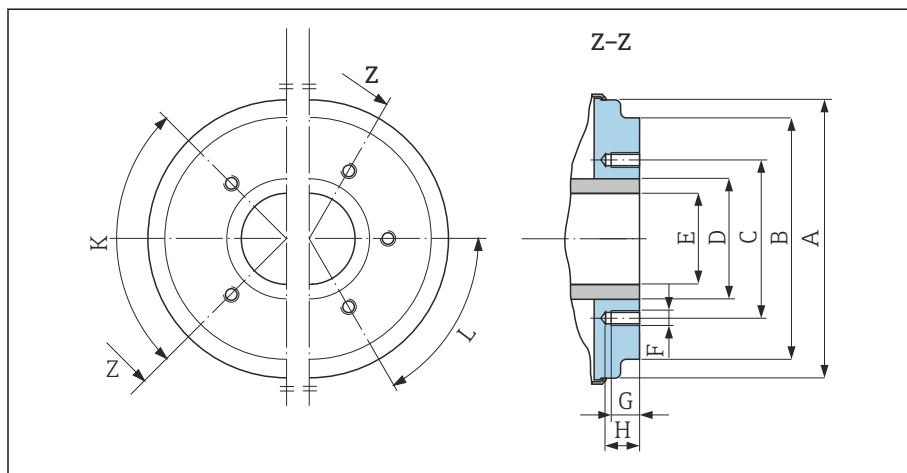
### Фланцевое соединение датчика



A0017657

18 Вид спереди без присоединений к процессу

[мм]	DN		A [дюйм м]	B [дюйм м]	C [дюйм м]	D [дюйм м]	E [дюйм м]	F [дюйм м]	G [дюйм м]	H [дюйм м]	K [дюйм м]	L [дюйм м]	M
	[дюйм]	[дюйм]											
2		1/12	2,44	1,64	1,34	0,35	0,94	1,65	1,69	0,33	0,24	0,16	M6
4		1/32	2,44	1,64	1,34	0,35	0,94	1,65	1,69	0,33	0,24	0,16	M6
8		5/16	2,44	1,64	1,34	0,35	0,94	1,65	1,69	0,33	0,24	0,16	M6
15		1/2	2,44	1,64	1,34	0,63	0,94	1,65	1,69	0,33	0,24	0,16	M6
25		-	2,83	1,98	1,73	1,02	1,14	2,17	2,2	0,33	0,24	0,16	M6



A0005528

19 Вид спереди без присоединений к процессу

[мм]	DN		A [дюйм м]	B [дюйм м]	C [дюйм м]	D [дюйм м]	E [дюйм м]	F [мм]	G [дюйм м]	H [дюйм м]	K L	
	[дюйм]	[дюйм]									90° ±0,5° Резьбовые отверстия	60° ±0,5°
40		1 1/2	3,93	3,38	2,8	1,9	1,37	M8	0,47	0,67	4	-
50		2	4,44	3,89	3,29	2,37	1,87	M8	0,47	0,67	4	-

DN		A	B	C	D	E	F	G	H	K	L
[мм]	[дюйм]	[дюйм]	[дюйм]	[дюйм]	[дюйм]	[дюйм]	[мм]	[дюйм]	[дюйм]	90° ±0,5°	60° ±0,5°
										Резьбовые отверстия	
65	-	5,03	4,52	3,94	3	2,37	M8	0,47	0,67	-	6
80	3	5,54	5,26	4,49	3,5	2,87	M8	0,47	0,67	-	6
100	4	6,56	6,28	5,55	4,5	3,83	M8	0,47	0,67	-	6
125	-	7,82	7,54	6,73	5,5	4,72	M10	0,59	0,79	-	6
150	6	8,93	8,64	7,87	6,63	5,78	M10	0,59	0,79	-	6

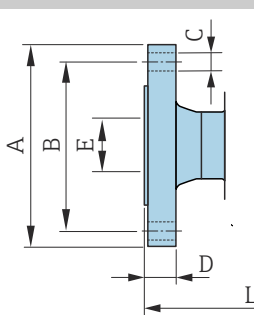
## Фланцевые соединения

### Фланец, аналогичный стандарту ASME B16.5, класс 150

Нержавеющая сталь: код заказа «Присоединение к процессу», опция A1S

Шероховатость поверхности: Ra ≤ 63 микродюйм

DN от 1/12 до 5/16 дюйма с фланцами DN 1/2 дюйма в качестве стандарта



DN [дюйм]	A [дюйм]	B [дюйм]	C [дюйм]	D [дюйм]	E [дюйм]	L [дюйм]
1/12-5/16	3,54	2,37	4 × Ø0,62	0,44	0,62	8,58
1/2	3,54	2,37	4 × Ø0,62	0,44	0,62	8,58
1	4,33	3,13	4 × Ø0,62	0,56	1,05	9,06

A0042813

## Зажимные соединения

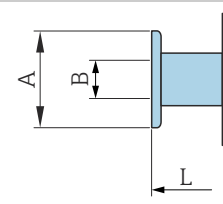
### Tri-Clamp

1.4404/316L: код заказа «Присоединение к процессу», опция FAS

Возможно применение для трубопроводов, аналогичных стандарту ASME BPE (DIN 11866, диапазон C)

Шероховатость поверхности: Ra<sub>макс.</sub> = 30 микродюйм

**i** При очистке с использованием скребков обратите внимание на внутренние диаметры измерительной трубы и соединения процесса (B).



DN [дюйм]	Трубопровод [дюйм]	A [дюйм]	B [дюйм]	L [дюйм]
1/12-5/16	0,5 × 0,065	0,98	0,37	5,63
1/2	0,75 × 0,065	0,98	0,62	5,63
1	1 × 0,065	1,98	0,87	5,63
1 1/2	1,5 × 0,065	1,98	1,37	8,66
2	2 × 0,065	2,52	1,87	8,66
3	3 × 0,065	3,58	2,87	8,66
4	4 × 0,083	4,68	3,83	8,66
6	6 × 0,109	6,57	5,78	11,81

A0043179

## Привариваемый ниппель

### Привариваемый ниппель, аналогичный стандарту ISO 1127

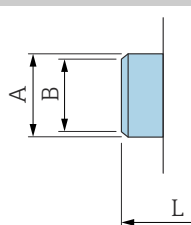
1.4404/316L: код заказа «Присоединение к процессу», опция A2S

Пригодно для трубопроводов, соответствующих стандарту ISO 1127 серии 1

Шероховатость поверхности:  $Ra_{\text{макс.}} = 30$  микродюйм

**i** При очистке с использованием скребков обратите внимание на внутренние диаметры измерительной трубы и соединения процесса (размер B).

DN [дюйм]	Трубопровод [дюйм]	A [дюйм]	B [дюйм]	L [дюйм]
$\frac{1}{12}$ – $\frac{5}{16}$	0,53 × 0,09	0,53	0,35	4,99
$\frac{1}{2}$	0,84 × 0,10	0,84	0,63	4,99



A0043180

### Привариваемый ниппель, аналогичный стандарту ISO 2037

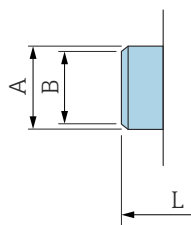
1.4404/316L: код для заказа «Присоединение к процессу», опция IAS

Подходит для труб ISO 1127 (серии 1–3, различаются номинальным диаметром)

Шероховатость поверхности:  $Ra_{\text{макс.}} = 30$  микродюйм

**i** При очистке с использованием скребков обратите внимание на внутренние диаметры измерительной трубы и соединения процесса (размер B).

DN (дюймы)	Трубопровод (дюймы)	A (дюймы)	B (дюймы)	L (дюймы)
От $\frac{1}{12}$ до $\frac{5}{16}$	0,5 × 0,065	0,47	0,39	4,65
$\frac{1}{2}$	0,75 × 0,065	0,71	0,63	4,65
1	1 × 0,06	0,98	0,89	4,65
1 $\frac{1}{2}$	1,5 × 0,05	1,5	1,4	8,66
2	2 × 0,05	2	1,91	8,66
3	3 × 0,06	3	2,87	8,66
4	4 × 0,08	4	3,84	8,66
5	5,5 × 0,08	5,5	5,34	14,96
6	6,63 × 0,1	6,63	6,42	14,96



A0043180

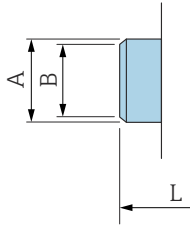
### Привариваемый ниппель, аналогичный стандарту ASME BPE

1.4404/316L: код заказа «Присоединение к процессу», опция AAS

Возможно применение для трубопроводов, аналогичных стандарту ASME BPE (DIN 11866, диапазон C)

Шероховатость поверхности: Ra<sub>макс.</sub> = 30 микродюйм

**i** При очистке с использованием скребков обратите внимание на внутренние диаметры измерительной трубы и соединения процесса (размер В).



A0043180

DN [дюйм]	Трубопровод [дюйм]	A [дюйм]	B [дюйм]	L [дюйм]
1/12-5/16	0,5 × 0,065	0,5	0,35	4,65
1/2	0,75 × 0,065	0,75	0,63	4,65
1	1 × 0,065	1	0,89	4,65
1 1/2	1,5 × 0,065	1,5	1,37	8,66
2	2 × 0,065	2	1,87	8,66
3	3 × 0,065	3	2,87	8,66
4	4 × 0,065	4	3,83	8,66
6	6 × 0,109	6	5,78	11,81

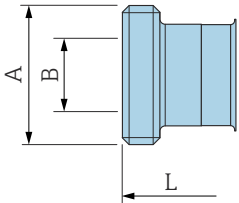
## Соединения

### Резьба, аналогичная стандарту SMS 1145

1.4404/316L: код заказа «Присоединение к процессу», опция SAS

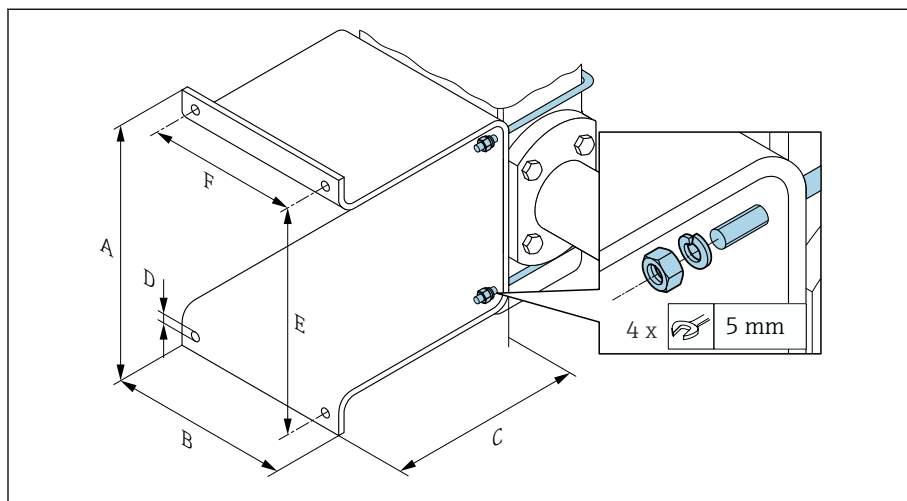
Шероховатость поверхности:  $Ra_{\text{макс.}} = 30 \text{ мкдюймов}$

**i** При очистке с использованием скребков обратите внимание на внутренние диаметры измерительной трубы и соединения процесса (B).

	DN [дюйм]	Трубопровод [дюйм]	DN SMS 1145 [дюйм]	A [дюйм]	B [дюйм]	L [дюйм]
 <p>A0043257</p>	1	1	1	Rd 1,57 × 0,17	0,89	5,81
	1 ½	1,5 × 0,06	1,5	Rd 2,36 × ¼	1,37	10,1
	2	2 × 0,06	2	Rd 2,76 × ¼	1,87	10,1
	3	3 × 0,06	3	Rd 3,86 × ¼	2,86	10,9
	4	4 × 0,08	4	Rd 5,20 × ¼	3,83	11,3

## Монтажные комплекты

### Комплект для настенного монтажа

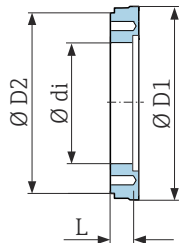


A (дюймы)	B (дюймы)	C (дюймы)	Ø D (дюймы)	E (дюймы)	F (дюймы)
5,39	4,33	4,72	0,28	4,92	3,46

## Принадлежности

### Проставка

Код заказа: DK5NB-\*\*\*\*



A0017294

DN (дюймы)	di (дюймы)	D1 (дюймы)	D2 (дюймы)	L (дюймы)
3	2,87	5,54	5,55	1,30
4	3,83	6,56	6,38	1,30

### Для заказа доступны присоединения на основе зажимов с асептическим прокладочным уплотнением

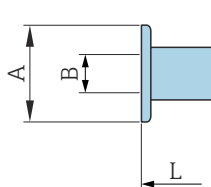
Код для заказа: DKH\*\*-HF\*\*

1.4404 (316L)

Возможно применение для трубопроводов, соответствующих стандарту BS 4825/ASME BPE (сужение наружного диаметра 1 дюйм до DN15)

Шероховатость поверхности: Ra<sub>макс.</sub> = 30 микродюйм

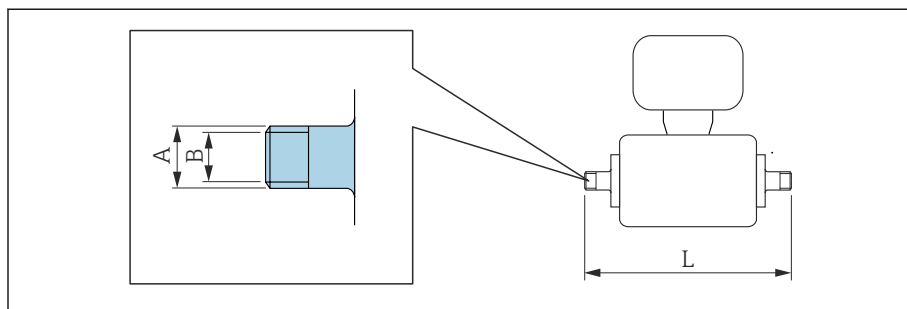
**i** При очистке скребками необходимо учитывать внутренний диаметр измерительной трубы и присоединения к процессу (B).



A0043179

DN (дюймы)	Трубопровод	A (дюймы)	B (дюймы)	L (дюймы)
½	НД 1 дюйм	1,98	0,87	5,63

**Можно заказать муфты с уплотнениями в виде уплотнительных колец**



A0027509

**Наружная резьба**  
**1.4404 (316L)**  
 Код заказа: DKN\*\*-GD\*\*

DN (дюймы)	Возможно использование в сочетании с внутренней резьбой NPT. (дюймы)	A (дюймы)	B (дюймы)	L (дюймы)
1/12 до 3/8	NPT 3/8	R 0,61 × 3/8	0,39	7,39
1/2	NPT 1/2	R 0,79 × 1/2	0,63	7,39
1	NPT 1	R 1 × 1	1,00	7,73

Шероховатость поверхности: Ra ≤ 63 µm

**Внутренняя резьба**  
**1.4404 (316L)**  
 Код заказа: DKN\*\*-GC\*\*

DN (дюймы)	Возможно использование в сочетании с наружной резьбой NPT. (дюймы)	A (дюймы)	B (дюймы)	L (дюймы)
1/12 до 3/8	NPT 3/8	R 0,51 × 3/8	0,35	6,93
1/2	NPT 1/2	R 0,55 × 1/2	0,63	6,93
1	NPT 1	R 0,67 × 1	1,07	7,41

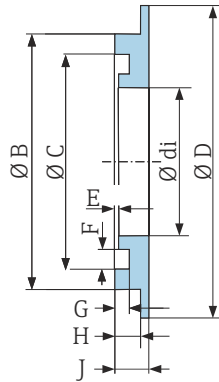
Шероховатость поверхности: Ra ≤ 63 µm

## Кольца заземления

Код заказа: DK5HR-\*\*\*\*

1.4435 (316L), сплав Alloy C22, тантал

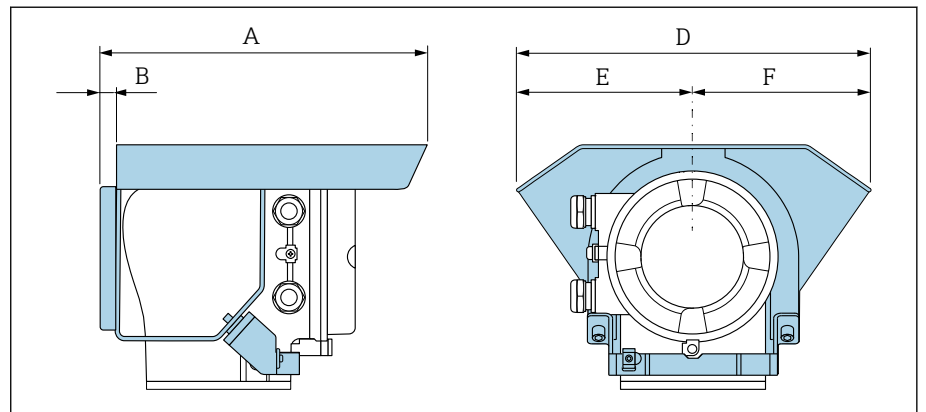
Для поворотного фланца из материала PVDF или для клеиваемой втулки из ПВХ



A0017673

DN (дюйм ы)	di (дюйм ы)	B (дюйм ы)	C (дюйм ы)	D (дюйм ы)	D (дюйм ы)	E (дюйм ы)	G (дюйм ы)	H (дюйм ы)	J (дюйм ы)
1/12 до 3/8	0,35	0,87	0,69	1,33	0,02	0,14	0,07	0,13	0,18
1/2	0,63	1,14	0,97	1,33	0,02	0,14	0,07	0,13	0,18
1	0,89	1,44	1,23	1,73	0,02	0,14	0,07	0,13	0,18

## Защитный козырек от погодных условий



A0042332

A [дюймы]	B [дюймы]	D [дюймы]	E [дюймы]	F [дюймы]
10,12	0,47	11,02	5,51	5,51






## 16 Принадлежности

---



Принадлежности для конкретных приборов	156
Аксессуары для связи	157
Аксессуары для обслуживания	157
Компоненты системы	158

## Принадлежности для конкретных приборов

### Преобразователь

Принадлежности	Описание	Номер заказа
Преобразователь Proline 10	 Руководство по монтажу EA01350D	5XBBXX-*...*
Защитный козырек от погодных условий	Защищает прибор от влияния метеорологических воздействий:  Руководство по монтажу EA01351D	71502730
Соединительный кабель	Можно заказать вместе с прибором. Предусмотрены следующие варианты длины кабеля: код для заказа «Кабель, подключение датчика» <ul style="list-style-type: none"> <li>▪ 5 м (16 фут)</li> <li>▪ 10 м (32 фут)</li> <li>▪ 20 м (65 фут)</li> <li>▪ Длина кабеля по выбору пользователя, метры (футы)</li> </ul>  Макс. длина кабеля: 200 м (660 фут)	DK5013-*...*

### Датчик



Принадлежности	Описание
Набор переходников	Присоединения-переходники для монтажа прибора Promag H вместо прибора Promag 30/33 A или прибора Promag 30/33 H (DN 25). Компоненты: <ul style="list-style-type: none"> <li>▪ 2 присоединения к процессу</li> <li>▪ Винты</li> <li>▪ Уплотнения</li> </ul>
Набор уплотнений	Замена уплотнений
Центрирующая звездочка	Центрирующая звездочка необходима, если планируется заменить установленный прибор с номинальным диаметром DN 80 или DN 100, а новый датчик короче заменяемого.
Сварочное приспособление	При использовании присоединений к процессу со сварочным кондуктором: сварочный кондуктор для установки в трубопроводе.
Кольца заземления	Средство заземления для футерованных измерительных труб.  Руководство по монтажу EA00070D
Заземляющие диски	Средство заземления для футерованных измерительных труб.  Руководство по монтажу EA00070D
Комплект для настенного монтажа	Комплект для настенного монтажа (только DN 2-25 (1/12-1 дюйм))
Монтажный комплект	Компоненты: <ul style="list-style-type: none"> <li>▪ 2 присоединения к процессу</li> <li>▪ Винты</li> <li>▪ Уплотнения</li> </ul>

## Аксессуары для связи



Принадлежности	Описание
Commubox FXA291	Используется для подключения приборов Endress+Hauser с интерфейсом CDI (Endress+Hauser Common Data Interface) к USB-интерфейсу персонального компьютера или ноутбука.  Техническое описание TI405C/07
Field Xpert SMT50	Планшет Field Xpert SMT50 для настройки приборов обеспечивает мобильное управление группой приборов на предприятии. Прибор предназначен для персонала, осуществляющего ввод в эксплуатацию и техническое обслуживание полевых приборов с помощью цифрового интерфейса связи, а также для регистрации хода выполнения работ. Данный планшет представляет собой комплексное решение с предустановленной библиотекой драйверов и является простым в использовании устройством сенсорного типа, которое можно использовать для управления полевыми приборами на протяжении всего их жизненного цикла.  <ul style="list-style-type: none"> <li>▪ Техническое описание TI0155S</li> <li>▪ Руководство по эксплуатации BA02053S</li> <li>▪ Страница изделия: <a href="http://www.endress.com/smt50">www.endress.com/smt50</a></li> </ul>
Field Xpert SMT70	Планшет для настройки прибора. Обеспечивает управление приборами с помощью мобильной системы управления активами предприятия, посредством цифрового интерфейса связи. Пригоден для использования во взрывоопасной зоне 2.  <ul style="list-style-type: none"> <li>▪ Техническое описание TI01342S</li> <li>▪ Руководство по эксплуатации BA01709S</li> <li>▪ Страница изделия: <a href="http://www.endress.com/smt70">www.endress.com/smt70</a></li> </ul>
Field Xpert SMT77	Планшет для настройки прибора. Обеспечивает управление приборами с помощью мобильной системы управления активами предприятия, посредством цифрового интерфейса связи. Пригоден для использования во взрывоопасной зоне 1.  <ul style="list-style-type: none"> <li>▪ Техническое описание TI01418S</li> <li>▪ Руководство по эксплуатации BA01923S</li> <li>▪ Страница изделия: <a href="http://www.endress.com/smt77">www.endress.com/smt77</a></li> </ul>
FieldPort SFP20	FieldPort SFP20 – это USB-интерфейс для настройки приборов Endress+Hauser с интерфейсом IO-Link, а также приборов других изготовителей. В сочетании с программами IO-Link CommDTM (DeviceCare, FieldCare, Field Xpert) и IODD Interpreter интерфейс FieldPort соответствует требованиям стандартов FDT/DTM.
Ведущее устройство IO-Link BL20	Ведущее устройство IO-Link производства Turck, предназначенное для монтажа на DIN-рейку, пригодно для работы в системах PROFINET, EtherNet/IP и Modbus TCP. Веб-сервер упрощает настройку.

## Аксессуары для обслуживания

Принадлежность	Описание	Код заказа
Applicator	Программа для выбора приборов Endress+Hauser и определения их типоразмеров.	<a href="https://portal.endress.com/webapp/applicator">https://portal.endress.com/webapp/applicator</a>
Netilion	Экосистема IIoT: разблокируйте знания Через экосистему промышленного Интернета вещей Netilion IIoT компания Endress+Hauser позволяет повышать производительность предприятия, оцифровывать рабочие процессы, делиться знаниями и оптимизировать сотрудничество. Основываясь на десятилетиях опыта в области автоматизации процессов, Endress+Hauser предлагает промышленным предприятиям экосистему IIoT, которая позволяет получать полезные сведения из данных. Эти данные могут быть использованы для оптимизации процессов, что приведет к повышению эксплуатационной готовности, эффективности и надежности предприятия, а в конечном итоге – к повышению его рентабельности.	<a href="http://www.netilion.endress.com">www.netilion.endress.com</a>

Принадлежность	Описание	Код заказа
FieldCare	<p>Программное обеспечение для управления активами предприятия на базе технологии FDT, разработанное специалистами Endress+Hauser. Управление приборами Endress+Hauser и их настройка.</p> <p> Руководства по эксплуатации ВА00027S и ВА00059S</p>	<ul style="list-style-type: none"> <li>■ Драйвер прибора: <a href="http://www.endress.com">www.endress.com</a> → раздел "Документация"</li> <li>■ Компакт-диск (обратитесь в региональное торговое представительство Endress+Hauser)</li> <li>■ DVD-диск (обратитесь в региональное торговое представительство Endress+Hauser)</li> </ul>
DeviceCare	<p>Программа для подключения и настройки приборов Endress+Hauser.</p> <p> <ul style="list-style-type: none"> <li>■ Техническое описание: TI01134S</li> <li>■ Брошюра с описанием инновационной продукции: IN01047S</li> </ul> </p>	<ul style="list-style-type: none"> <li>■ Драйвер прибора: <a href="http://www.endress.com">www.endress.com</a> → раздел "Документация"</li> <li>■ Компакт-диск (обратитесь в региональное торговое представительство Endress+Hauser)</li> <li>■ DVD-диск (обратитесь в региональное торговое представительство Endress+Hauser)</li> </ul>

## Компоненты системы

Принадлежности	Описание
Memograph M	<p>Графический диспетчер данных:</p> <ul style="list-style-type: none"> <li>■ Запись измеренных значений</li> <li>■ Контроль предельных значений</li> <li>■ Анализ точек измерения</li> </ul> <p> <ul style="list-style-type: none"> <li>■ Техническое описание TI00133R</li> <li>■ Руководство по эксплуатации ВА00247R</li> </ul> </p>
iTEMP	<p>Преобразователь температуры:</p> <ul style="list-style-type: none"> <li>■ Измерение абсолютного и избыточного давления газов, паров и жидкостей</li> <li>■ Считывание показаний температуры технологической среды</li> </ul> <p> Документ "Области деятельности" FA00006T</p>

## 17 Приложение

---

Примеры электрических клемм

160

## Примеры электрических клемм

### IO-Link



См <https://io-link.com> "Описание системы IO-Link"

## Алфавитный указатель

### А

Адаптация реакции прибора на диагностические события . . . . . 75

Архитектура системы  
см. Конструкция прибора

### Б

Блокировка прибора, состояние . . . . . 66

### В

Ввод в эксплуатацию . . . . . 61, 62

Включение прибора . . . . . 63

см. Мастер ввода в эксплуатацию

см. Через приложение SmartBlue

Ввод прибора в эксплуатацию . . . . . 64

Вес

Транспортировка (примечания) . . . . . 19

Вибростойкость и ударопрочность . . . . . 100

Включение прибора . . . . . 63

Время отклика при измерении температуры . . . . . 99

Вход . . . . . 90

Выходной сигнал . . . . . 92

Выходные переменные . . . . . 92

### Г

Гальваническая развязка . . . . . 93

Герметичность под давлением . . . . . 107

Главный модуль электроники . . . . . 22

### Д

Дата изготовления . . . . . 17, 18

Действия пользователя . . . . . 51

Демонтаж прибора . . . . . 88

Диагностика

Символы . . . . . 73

Диагностическая информация

Локальный дисплей . . . . . 73

Меры по устранению неисправности . . . . . 76

Обзор . . . . . 76

Светодиод . . . . . 71

Структура, описание . . . . . 74, 75

DeviceCare . . . . . 74

FieldCare . . . . . 74

Диагностическая информация в FieldCare или

DeviceCare . . . . . 74

Диагностическое сообщение . . . . . 73

Диапазон измерений . . . . . 90

Диапазон температуры

Температура хранения . . . . . 21

Диапазон температуры окружающей среды . . . . . 100

Диапазон температуры технологической среды . . . . . 102

Диапазон температуры хранения . . . . . 100

Директива для оборудования, работающего под давлением . . . . . 113

Дисплей

Предыдущее событие диагностики . . . . . 80

Текущее событие диагностики . . . . . 80

### Ж

Журнал событий . . . . . 80

### З

Заводская табличка

Датчик . . . . . 18

Преобразователь . . . . . 17

Заводская табличка датчика . . . . . 18

Заводская табличка преобразователя . . . . . 17

Задачи по техническому обслуживанию . . . . . 86

Задачи технического обслуживания

Замена уплотнений . . . . . 86

Замена уплотнений . . . . . 86

Запасные уплотнения . . . . . 86

Зарегистрированные товарные знаки . . . . . 9

### И

Идентификация изделия . . . . . 17

Идентификация прибора . . . . . 17

Измерительный прибор

Монтаж датчика

Привариваемый ниппель . . . . . 33

Установка датчика

Установка заземляющих колец . . . . . 32

Измеряемая переменная

см. Переменные процесса

Инструменты

Транспортировка . . . . . 19

Интеграция в систему . . . . . 55

Использование прибора

см. Назначение

История прибора . . . . . 24

История разработки встроенного ПО . . . . . 24

### К

Код для заказа . . . . . 18

Код заказа . . . . . 17

Компоненты прибора . . . . . 22

Конструкция

Прибор . . . . . 22

Конструкция изделия . . . . . 22

Контрольный список

Проверка после подключения . . . . . 49

Проверки после монтажа . . . . . 37

### Л

Локальный дисплей

см. В аварийном состоянии

см. Диагностическое сообщение

### М

Магнетизм . . . . . 31

Магнетизм и статическое электричество . . . . . 31

Максимальная погрешность измерений . . . . . 98

Материалы . . . . . 109

Модуль электроники . . . . . 22

**Н**

Название изделия	
Датчик . . . . .	18
Название прибора	
Преобразователь . . . . .	17
Назначение . . . . .	16
Назначение клемм соединительного кабеля	
Клеммный отсек датчика . . . . .	43
Настройки параметров	
Управление прибором (Подменю) . . . . .	66
Необработанные события диагностики . . . . .	80
Номинальные значения давления/температуры . . . . .	104

**О**

Обзор диагностической информации . . . . .	76
Общие сведения об устранении неисправностей . . . . .	70
Отображаемые значения	
Для данных состояния блокировки . . . . .	66
Отображение диагностической информации посредством светодиода . . . . .	71
Отсечка при низком расходе . . . . .	93

**П**

Перезапуск прибора	
Настройки . . . . .	82
Переработка упаковочных материалов . . . . .	21
Перечень сообщений диагностики . . . . .	80
Повторяемость . . . . .	99
Подключение проводки в клеммном отсеке датчика . . . . .	43
Подключение проводов в корпусе преобразователя . . . . .	44
Подключение соединительного кабеля	
Клеммный отсек датчика . . . . .	43
Клеммный отсек преобразователя . . . . .	44
Подменю	
Список событий . . . . .	80
Управление прибором . . . . .	66
Потеря давления . . . . .	107
Пределы расхода . . . . .	103
Прибор	
Демонтаж . . . . .	88
Конструкция . . . . .	22
Утилизация . . . . .	88
Приемка (контрольный список) . . . . .	16
Приложение SmartBlue . . . . .	64
Принцип измерения . . . . .	16
Проверка	
Подключение . . . . .	49
Полученные изделия . . . . .	16
Процедура монтажа . . . . .	37
Проверка после монтажа . . . . .	62
Проверка после монтажа (контрольный список) . . . . .	37
Проверка после монтажа и проверка после подключения . . . . .	62
Проверка после подключения . . . . .	62
Проверка после подключения (контрольный список) . . . . .	49
Проверка условий хранения (контрольный список) . . . . .	21

Проводимость . . . . .	102
------------------------	-----

**Р**

Рабочие характеристики . . . . .	98
Рабочий диапазон измерения расхода . . . . .	90
Расширенный код для заказа	
Датчик . . . . .	18
Расширенный код заказа	
Преобразователь . . . . .	17

**С**

Свидетельства . . . . .	112
Сервисные центры компании Endress+Hauser	
Техническое обслуживание . . . . .	86
Сервисы . . . . .	86
Серийный номер . . . . .	17, 18
Сертификат на использование в невзрывоопасных зонах . . . . .	112
Сертификат на радиочастотное оборудование . . . . .	114
Сертификаты . . . . .	112
Сертификаты и свидетельства . . . . .	112
Сигнал в случае сбоя . . . . .	93
Сигналы статуса . . . . .	73
Совместимость . . . . .	24
Совместимость с фармацевтическим оборудованием . . . . .	114
Сообщения об ошибках	
см. Диагностические сообщения	
Список событий . . . . .	80
Стандартные рабочие условия . . . . .	98
Стандарты и директивы . . . . .	115
Статическое электричество . . . . .	31
Степень защиты . . . . .	100
Считывание данных состояния блокировки прибора . . . . .	66

**Т**

Температура хранения . . . . .	21, 100
Технические характеристики измерительной трубы . . . . .	108
Транспортировка	
Транспортировка прибора . . . . .	19

**У**

Указания по технике безопасности . . . . .	11
Условия окружающей среды	
Вибростойкость и ударопрочность . . . . .	100
Температура окружающей среды . . . . .	100
Температура хранения . . . . .	100
Условия технологического процесса	
Герметичность под давлением . . . . .	107
Номинальные значения давления/температуры . . . . .	104
Потеря давления . . . . .	107
Пределы расхода . . . . .	103
Проводимость . . . . .	102
Температура технологической среды . . . . .	102
Условия хранения . . . . .	21
Установленные электроды . . . . .	110

Устранение неисправностей	
Общие . . . . .	70
Утилизация . . . . .	87
Утилизация прибора . . . . .	88
Утилизация упаковки . . . . .	21
<b>Ф</b>	
Файлы описания прибора . . . . .	56
Фильтрация журнала событий . . . . .	81
<b>Х</b>	
Хранение . . . . .	21
<b>Ч</b>	
Чтение журнала регистрации событий . . . . .	80
<b>Ш</b>	
Шероховатость поверхности . . . . .	110
<b>Э</b>	
Эксплуатация . . . . .	65
Электромагнитная совместимость . . . . .	101
<b>А</b>	
Applicator . . . . .	90
<b>W</b>	
W@M Device Viewer . . . . .	17



71767026

[www.addresses.endress.com](http://www.addresses.endress.com)

---