

Tehnične informacije

Prosonic S FDU90

Ultrazvočna merilna tehnologija



Ultrazvočni senzor za meritve nivoja in pretoka

Področje uporabe

- Zvezno brezstično merjenje nivoja tekočin in sipkih snovi v silosih, na transportnih trakovih, kupih razsutega materiala in drobilnikih
- Merjenje pretoka v koritih in zajezenih bazenih za meritve
- Največji merilni doseg: 3 m (9.8 ft) pri tekočinah, 1.2 m (3.9 ft) pri sipkih snoveh

Prednosti

- Vgrajen senzor temperature za popravek preletnega časa, ki omogoča natančne meritve tudi v primeru spreminjanja temperature
- Hermetično zaprt PVDF senzor za zagotavljanje maksimalne kemične odpornosti
- Primerno za uporabo v zahtevnih okoljskih pogojih zaradi ločene namestitve merilnega pretvornika (do 300 m (984 ft))
- Samočistilni učinek zagotavlja minimalno nabiranje oblog
- Odpornost na vremenske vplive in zaščita pred zalitjem (IP68)
- Na voljo so mednarodni certifikati za protieksplzijsko zaščito v prašnem in v plinastem okolju

Kazalo vsebine

Pomembne informacije o dokumentu	3	Drugi standardi in smernice	15
Pravila tega dokumenta	3		
Delovanje in zgradba sistema	4	Informacije za naročanje	16
Merjenje nivoja	4	Informacije za naročanje	16
Merjenje pretoka v koritih ali zajezenih bazenih	4	5-točkovno pravilo linearnosti	16
Popravek preletnega časa glede na temperaturo	5	Obseg dobave	17
Vhod	5	Dodatna oprema	17
Blokirana razdalja	5	Senzorski podaljševalni kabel	17
Merilni doseg	5	Zaščita pred vremenskimi vplivi	17
Delovna frekvenca	6	Vijačna prirobnica FAX50	18
Napajanje	6	Protizalivna cev	18
Napajalna napetost	6	Konzola za senzorje	19
Napajanje vgrajenega grelnika v senzorju	6	Montažni nosilec za stropno montažo	23
Električna vezava	6	Naravnalni zgib FAU40	23
Priključna shema za senzor → FMU90	7	Napajalnik RNB130 za grelnik senzorja	24
Priključna shema za senzor → FMU95	7	Zaščitno ohišje IP66 za napajalnik RNB130	25
Specifikacije podaljševalnega kabla	7	Dodatna dokumentacija	25
Skrajšanje senzorskega kabla	8	Dokumentacija za merilni pretvornik FMU90	25
Vgradnja	8	Dokumentacija za merilni pretvornik FMU95	25
Pogoji vgradnje za meritve nivoja	8	Druga dokumentacija	25
Pogoji vgradnje za meritev pretoka	9		
Navodila za vgradnjo	10		
Možnosti vgradnje (primeri)	10		
Montaža v nastavek	10		
Cev za usmerjanje ultrazvoka pri meritvah v ozkih globelih	12		
Pritrditev senzorja	12		
Okolica	12		
Stopnja zaščite	12		
Odpornost proti vibracijam	12		
Temperatura skladiščenja	12		
Odpornost proti toplotnim udarom	12		
Elektromagnetna združljivost	13		
Proces	13		
Procesna temperatura	13		
Procesni tlak	13		
Mehanska zgradba	13		
Dimenzije	13		
Dimenzije protimatice G1"	14		
Masa	14		
Materiali	15		
Materiali priključnega kabla	15		
Material protimatice G1"	15		
Certifikati in odobritve	15		
Oznaka CE	15		
Oznaka RoHS	15		
Oznaka RCM	15		
Ex odobritev	15		

Pomembne informacije o dokumentu

Pravila tega dokumenta

Varnostni simboli

 **NEVARNOST**

Ta simbol opozarja na nevarno situacijo. Če se ji ne izognete, bo imela za posledico smrt ali težke telesne poškodbe.

 **OPOZORILO**

Ta simbol opozarja na nevarno situacijo. Če se ji ne izognete, ima lahko za posledico smrt ali težke telesne poškodbe.

 **POZOR**

Ta simbol opozarja na nevarno situacijo. Če se ji ne izognete, ima lahko za posledico srednje težke ali lažje telesne poškodbe.

 **OBVESTILO**

Ta simbol opozarja na informacijo v zvezi s postopki in drugimi dejstvi, ki niso v neposredni povezavi z možnostjo telesnih poškodb.

Elektro simboli



Ozemljitveni priključek


Priključek, ki je s stališča posluževalca ozemljen prek ozemljilnega sistema.

Orodni simboli



Viličasti ključ


Simboli posebnih vrst informacij in ilustracije

 **Dovoljeno**

Dovoljeni postopki, procesi ali dejanja.

 **Prepovedano**

Prepovedani postopki, procesi ali dejanja.

 **Nasvet**

Označuje dodatno informacijo.



Sklic na dokumentacijo

1, 2, 3

Koraki postopka

1, 2, 3, ...

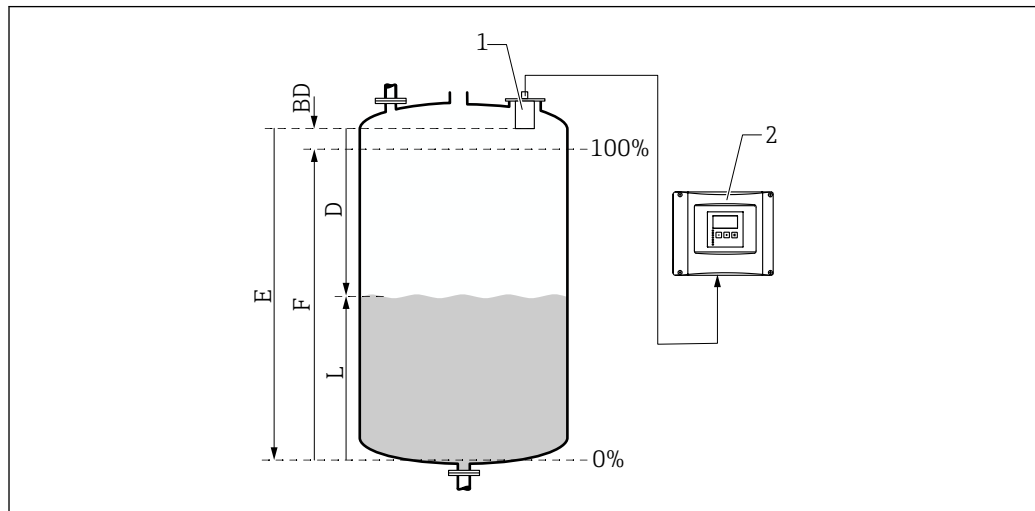
Številke komponent

A, B, C, ...

Pogledi

Delovanje in zgradba sistema

Merjenje nivoja



A0034882

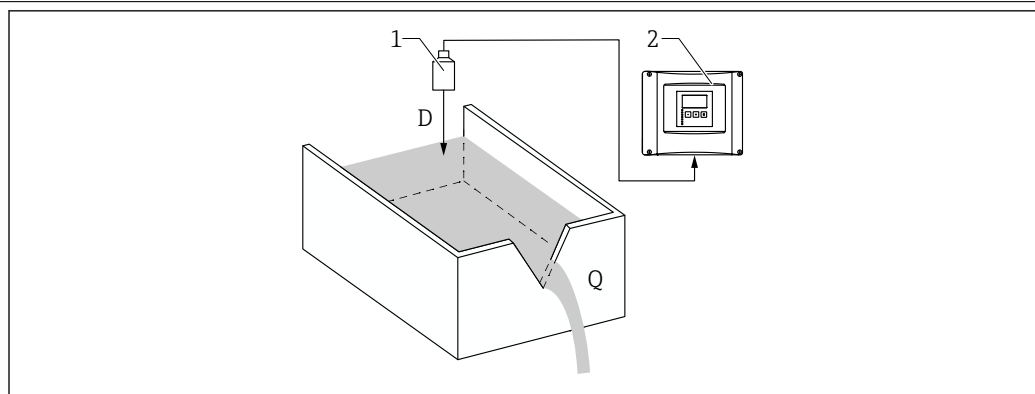
- 1 Senzor Prosonic S
- 2 Merilni pretvornik Prosonic S
- BD Blokirana razdalja
- D Razdalja med referenčno točko (senzorsko membrano) in površjem medija
- E Razdalja do nivoja izpraznitve
- F Razpon
- L Nivo

Senzor pošilja ultrazvočne impulze proti površju medija. Od tam se odbijajo nazaj in senzor jih pri tem prestreza. Pretvornik meri čas (t) med oddajo impulza in ponovnim sprejemom. Na podlagi tega časa in ob upoštevanju hitrosti zvoka (c) merilnik izračuna razdaljo D med referenčno točko (senzorsko membrano) in površjem medija:

$$D = c \cdot t / 2$$

Nivo L je pridobljen na osnovi podatka D . Volumen V ali masa M sta pridobljena z linearizacijo na osnovi podatka L .

Merjenje pretoka v koritih ali zajezenih bazenih



A0035219

- 1 Senzor Prosonic S
- 2 Merilni pretvornik Prosonic S
- D Razdalja med senzorsko membrano in površjem tekočine
- Q Pretok

Senzor pošilja ultrazvočne impulze proti površju tekočine. Od tam se odbijajo nazaj in senzor jih pri tem prestreza. Pretvornik meri čas (t) med oddajo impulza in ponovnim sprejemom. Na podlagi tega časa in ob upoštevanju hitrosti zvoka (c) merilnik izračuna razdaljo D med senzorsko membrano (referenčno točko) in površjem tekočine:

$$D = c \cdot t / 2$$

Nivo L je pridobljen na osnovi podatka D. Pretok Q je pridobljen z linearizacijo na osnovi podatka L.

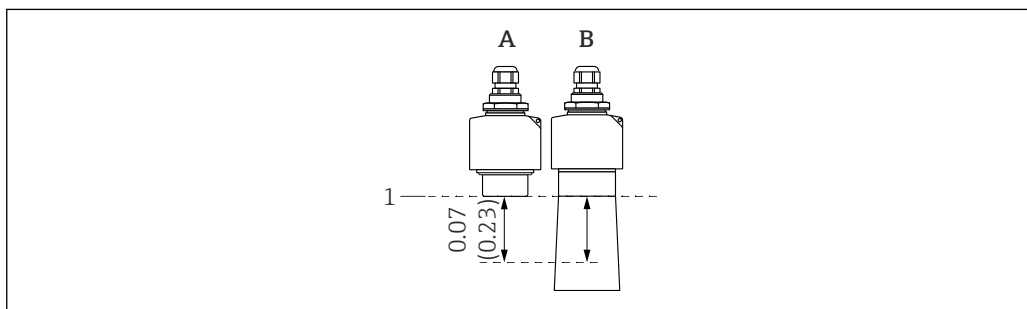
Popravek preletnega časa glede na temperaturo

Popravek preletnega časa glede na temperaturo z uporabo zunanje senzorja temperature, ki ga je treba priključiti na merilnik FMU90.

Vhod

Blokirana razdalja

Signalov v območju blokirane razdalje (BD) ni mogoče izmeriti zaradi prehodnega odzivanja senzorja.



1 Blokirana razdalja ultrazvočnega senzorja. Enota: m (ft)

A FDU90 brez protizalivne cevi

B FDU90 s protizalivno cevjo

1 Referenčna točka merjenja (senzorska membrana)

A0039791

Merilni doseg

Ocena efektivnega dosega senzorja glede na obratovalne pogoje

- Seštejte vse zadevne vrednosti dušenja iz seznamov v nadaljevanju.
- Na osnovi skupnega izračuna dušenja uporabite spodnji diagram dosega za izračun dosega senzorja.

Dušenje, ki ga povzroča stanje površja tekočine

- Mirno površje: 0 dB
- Vzvalovano površje: 5 do 10 dB
- Zelo nemirno površje: 10 do 20 dB
- Penasto površje: obrnite se na zastopnika za Endress+Hauser: <http://www.endress.com/contact>

Dušenje, ki ga povzroča stanje površja sipke snovi

- Trdo, grobo površje (npr. gramoz): 40 dB
- Mehko površje (npr. šota, prašnat klinker): 40 do 60 dB

Dušenje, ki ga povzročajo prašni delci

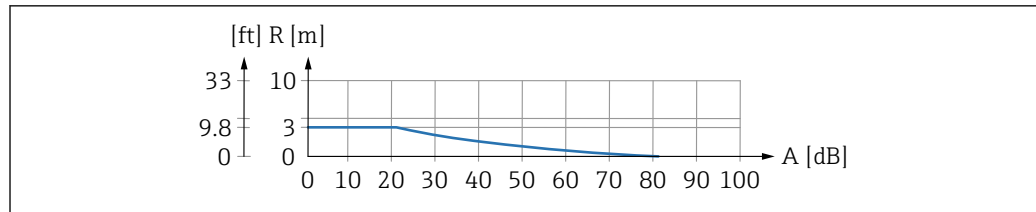
- Brez prašnih delcev: 0 dB
- Manjša gostota prašnih delcev: 5 dB
- Večja gostota prašnih delcev: 5 do 20 dB

Dušenje, ki ga povzroča polnilni curek v območju zaznavanja

- Brez polnilnega curka: 0 dB
- Manjši volumni: 5 dB
- Večji volumni: 5 do 20 dB

Dušenje, ki ga povzroča temperaturna razlika med senzorjem in površjem snovi

- Do 20 °C (68 °F): 0 dB
- Do 40 °C (104 °F): 5 do 10 dB
- Do 80 °C (176 °F): 10 do 20 dB



A0039796

2 Diagram dosega valovanja ultrazvočnih senzorjev

A Skupno dušenje v dB

R Doseg v m (ft)

Delovna frekvenca 90 kHz

Napajanje

Napajalna napetost Zagotovljeno preko merilnega pretvornika.

Napajanje vgrajenega grelnika v senzorju

Primeri izvedb z grelnikom senzorja
FDU90-***B*

Priključni podatki

- Napajalna napetost: $24 V_{DC} \pm 10\%$
- Preostalo valovanje: $< 100\text{ mV}$
- Poraba toka: 250 mA na senzor
- Primerna napajalna enota: RNB130 podjetja Endress+Hauser
- i ▪ Ko grelnik senzorja deluje, uporaba vgrajenega senzorja temperature ni mogoča. Namesto tega uporabite enega od naslednjih zunanjih senzorjev temperature:
 - Pt100
 - Omnigrad S TR61 podjetja Endress+Hauser
- Za podatke v zvezi s priključitvijo zunanjega senzorja temperature glejte tehnične informacije TI00397F (dokument "Technical Information").

Električna vezava

Splošne informacije

OBVESTILO

Motilni signali lahko povzročajo napake.

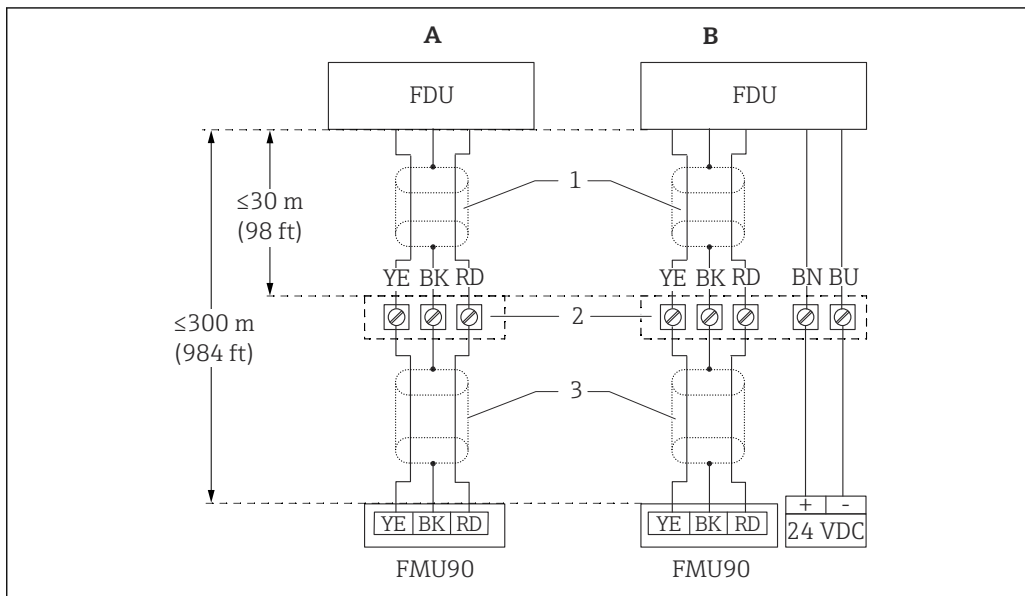
- ▶ Senzorskih kablov ne polagajte poleg visokonapetostnih napajalnih vodov ali v bližini frekvenčnih pretvornikov.

OBVESTILO

Poškodba na zaščitnem oklopu kabla lahko povzroča napake.

- ▶ Za konfekcionirane kable: črni vodnik (oklop) priključite na sponko "BK".
- ▶ Za podaljševalne kable: oklop zasučite in priključite na sponko "BK".

Priključna shema za senzor
→ FMU90

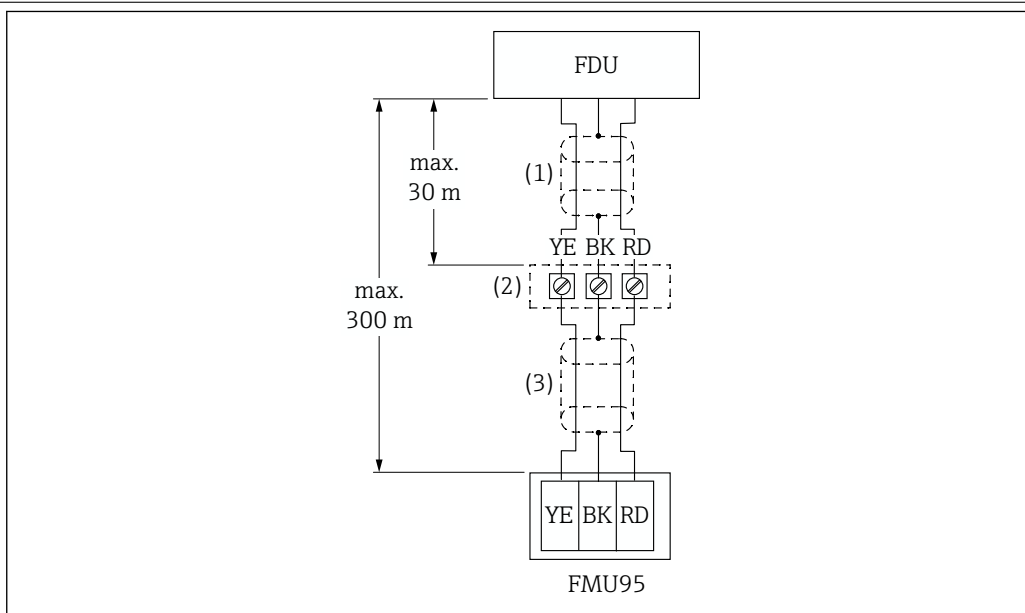


A0039801

3 Priključna shema za senzor; YE: rumena, BK: črna, RD: rdeča; BU: modra; BN: rjava; zaščitni vodnik GNYE: zeleno-rumena

- A Brez grelnika senzorja
- B Z grelnikom senzorja
- 1 Zaščitni oklop senzorskega kabla
- 2 Priključna doza
- 3 Zaščitni oklop podaljševalnega kabla

Priključna shema za senzor
→ FMU95



A0039804


4 Priključna shema za senzor; YE: rumena, BK: črna, RD: rdeča; BU: modra; BN: rjava; zaščitni vodnik GNYE: zeleno-rumena

- 1 Zaščitni oklop senzorskega kabla
- 2 Priključna doza
- 3 Zaščitni oklop podaljševalnega kabla

Specifikacije podaljševalnega kabla

- **Maksimalna skupna dolžina (senzorski kabel + podaljševalni kabel)**
300 m (984 ft)
- **Število žic**
Glede na priključno shemo
- **Oklop**
En zaščitni oplet za rumeni vodnik (YE) in en za rdeči vodnik (RD) (brez folijskega oklopa)

- **Presek**
0.75 do 2.5 mm² (18 do 14 AWG)
- **Upornost**
Maks. 8 Ω vsak vodnik
- **Kapacitivnost, vodnik/oklop**
Maks. 60 nF

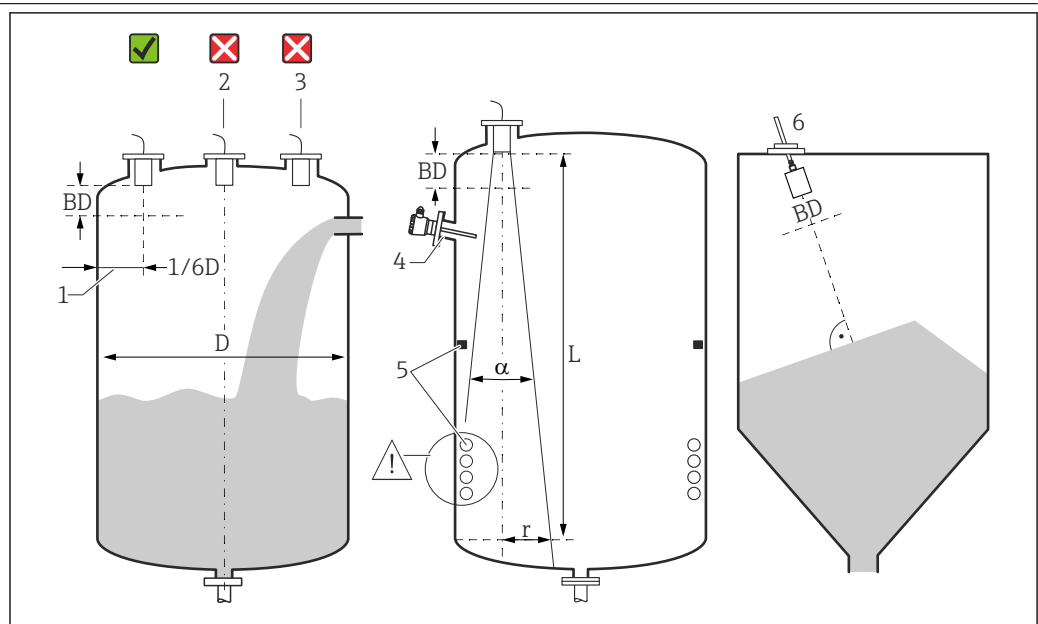
 Primerni podaljševalni kabli so na voljo pri dobavitelju Endress+Hauser.

Skrajšanje senzorskega kabla

Senzorski kabel lahko po potrebi skrajšate (glejte navodila za uporabo za merilni pretvornik FMU90 ali FMU95).

Vgradnja

Pogoji vgradnje za meritve nivoja



5 Pogoji vgradnje za meritve nivoja

- 1 Priporočena razdalja od stene posode: 1/6 premera posode D .
 - 2 Naprave ne vgradite na sredino posode.
 - 3 Izogibajte se merjenju skozi polnilni curek.
 - 4 Signalnega stožca ne sme ovirati nobena notranja oprema.
 - 5 Na meritve negativno vpliva predvsem simetrično razporejena notranja oprema.
 - 6 Pri sipkih snoveh: z uporabo naravnalnega zgiba FAU40 senzor poravnajte tako, da bo pravokoten glede na površino snovi.
- BD Blokirana razdalja

Sevalni kot/stožec

- α (značilen) = 12 °
- L (maks.) = 3 m (9.8 ft)
- r (maks.) = 0.31 m (1.0 ft)

Drugi pogoji

- Spodnji rob sensorja se mora nahajati znotraj posode.
- Najvišji nivo ne sme segati v območje blokirane razdalje.

Več senzorjev v posodi

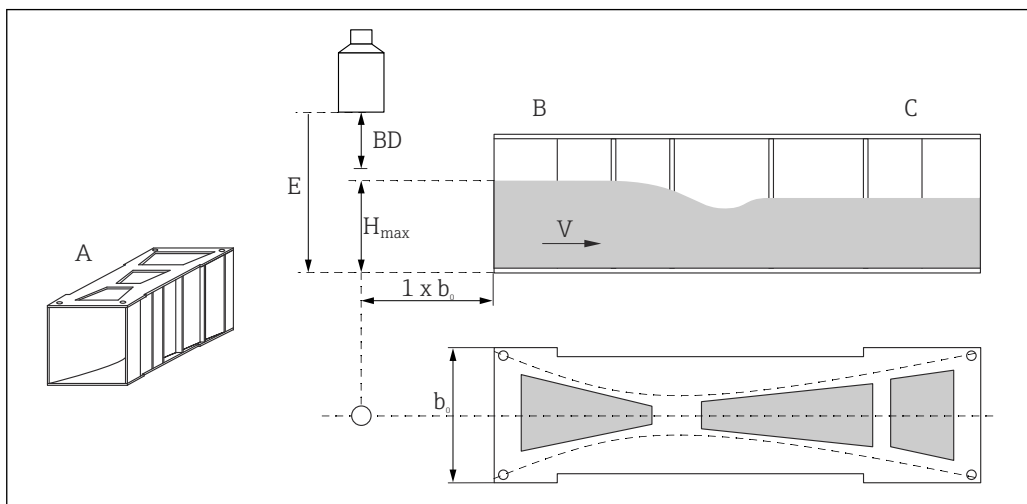
Senzorji, ki so priključeni na skupni merilni pretvornik FMU90 ali FMU95, se lahko uporabljajo v eni posodi.

Pogoji vgradnje za meritev pretoka

Pogoji

- Senzor montirajte na dovodni strani nad najvišjim nivojem H_{max} z upoštevanjem blokirane razdalje BD.
- Merilnik namestite na sredino korita oz. zajezenega bazena.
- Senzor poravnajte tako, da bo pravokoten glede na površino vode.
- Upoštevajte opredeljeno vgradno razdaljo (odmik) od zožitve korita ali pregrade zajezenega bazena.
Glejte navodila za uporabo pretvornika FMU90 / FMU95.
- Zaščitite senzor pred sončnim sevanjem in padavinami z uporabo zaščite pred vremenskimi vplivi.

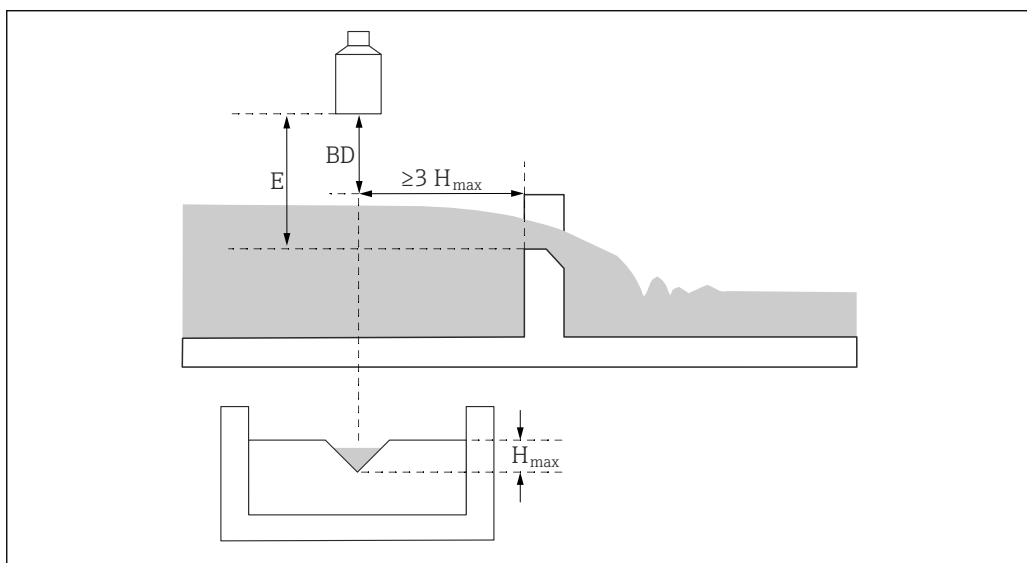
Primer: khafagi-venturijevo korito



A0036744

- A Khafagi-Venturijevo korito
 b_0 Širina khafagi-venturijevega korita
 B Dovodna stran
 C Odvodna stran
 BD Blokirana razdalja senzorja
 E Kalibracija nivoja izpraznitve (podatek je treba vnesti med postopkom prevzema v obratovanje)
 H_{max} Najvišji nivo v zgornjem toku
 V Pretok

Primer: jez s trikotnim izlivom



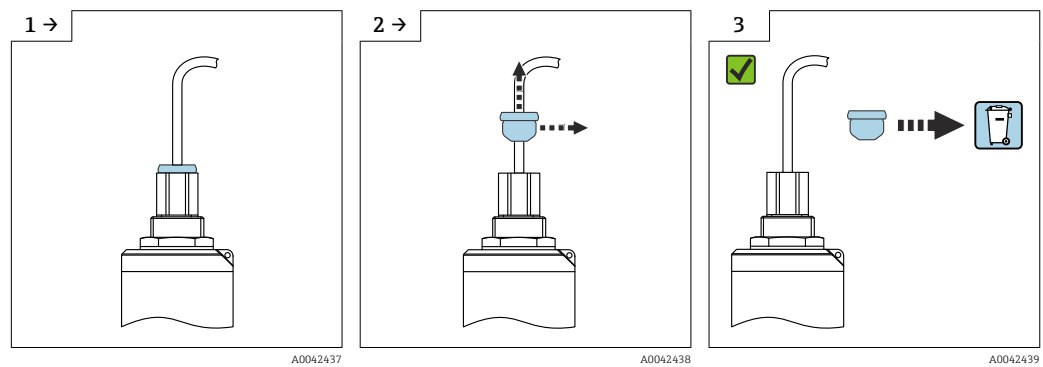
A0036745

- BD Blokirana razdalja senzorja
 E Kalibracija nivoja izpraznitve (podatek je treba vnesti med postopkom prevzema v obratovanje)
 H_{max} Najvišji nivo v zgornjem toku

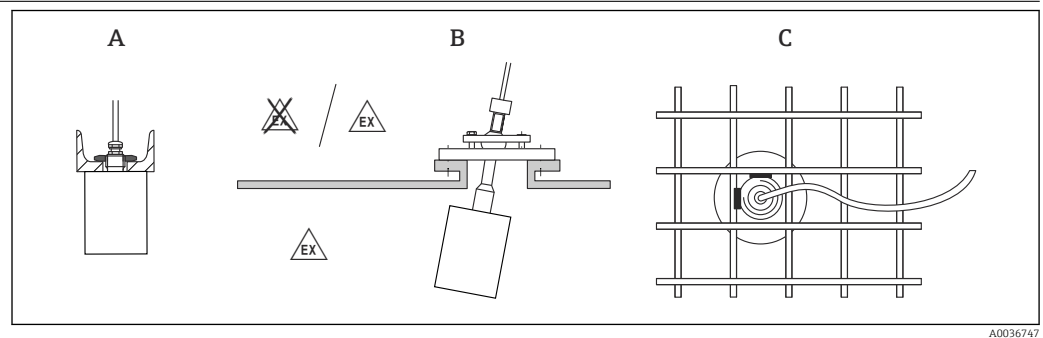
Navodila za vgradnjo

Odstranitev transportne zaščite za kabel

Pri napravah s cevnim procesnim priključkom "FNPT1/2" na zadnji strani naprave je treba pred namestitvijo odstraniti ščitnik kabla.

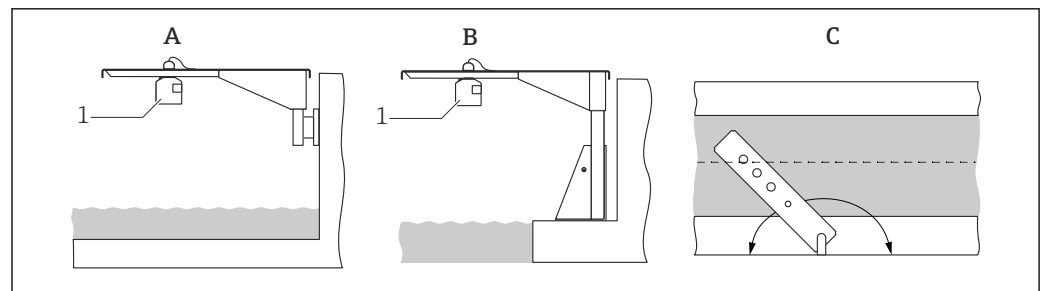


Možnosti vgradnje (primeri)



6 Vgradnja v sisteme

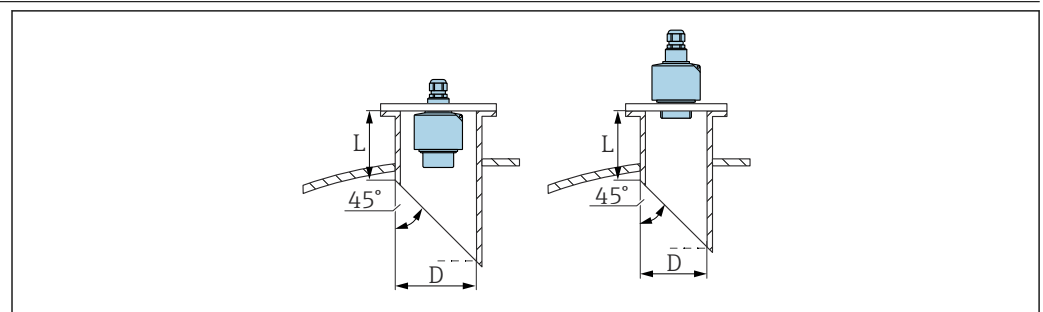
- A Na U-profil ali nosilec
- B Z naravnalnim zgibom FAU40
- C Z 1" tulko, privarjeno na rešetko



7 Montaža na konzolo nad odprtimi kanali ali koriti

- A Konzolna roka s stenskim nosilcem
- B Konzola z montažnim stojalom
- C Konzolno roko je mogoče obračati (npr. za postavitev senzorja na sredino kanala)

Montaža v nastavek



- D Premer nastavka
- L Dolžina nastavka

Zahteve glede nastavka

- Gladka notranja površina, brez grebenov ali zvarnih šivov
- Brez igel na notranji strani na koncu nastavka, ki sega v rezervoar
- Poševno odrezan konec nastavka, ki sega v rezervoar (priporočeni kot: 45 °)

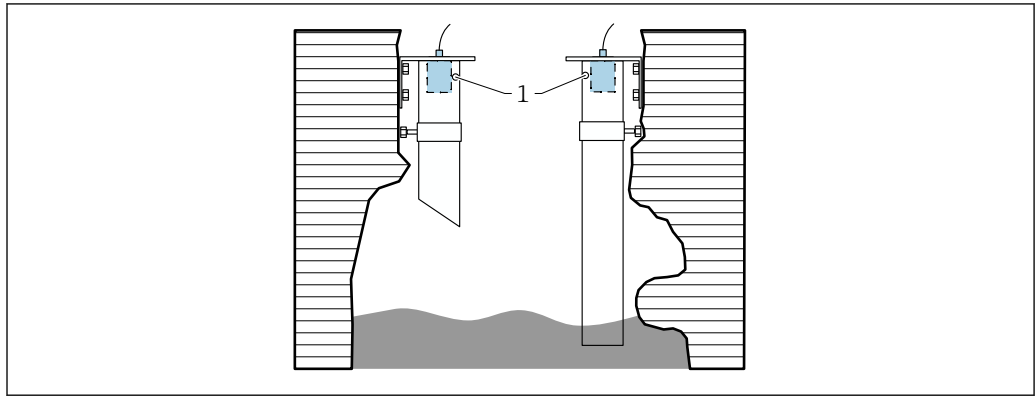
Največja dolžina nastavka – montaža na zadnji navoj

- D = DN80/3": $L_{maks} = 340 \text{ mm (13.4 in)}$
- D = DN100/4": $L_{maks} = 390 \text{ mm (15.4 in)}$
- D = DN150/6" do DN300/12": $L_{maks} = 400 \text{ mm (15.7 in)}$

Največja dolžina nastavka – brezroba montaža

- D = DN50/2": $L_{maks} = 50 \text{ mm (1.97 in)}$
- D = DN80/3": $L_{maks} = 250 \text{ mm (9.84 in)}$
- D = DN100/4" do DN300/12": $L_{maks} = 300 \text{ mm (11.8 in)}$

Cev za usmerjanje ultrazvoka pri meritvah v ozkih globelih



A0036695

1 Prezračevalna odprtina

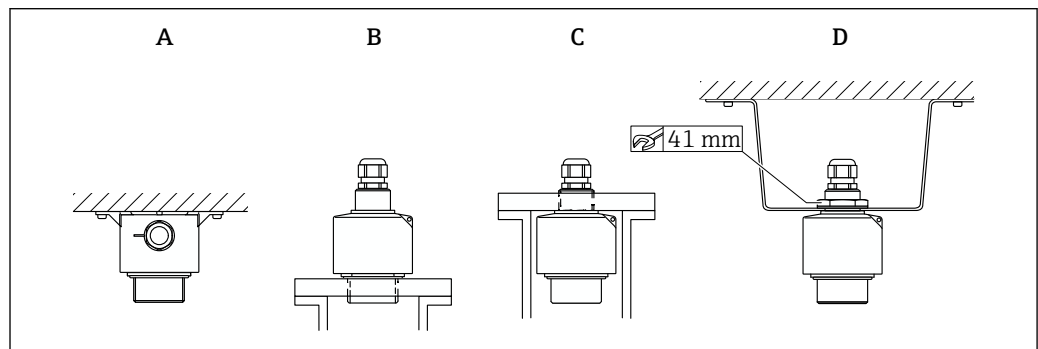
- Primerna cev za usmerjanje ultrazvoka, npr. kanalizacijska cev iz PE ali PVC
- Najmanjši premer: DN80
- Prezračevalna odprtina na vrhu
- Brez onesaženja zaradi nabiranja umazanije (redno čiščenje po potrebi)

Pritrditev senzorja

OBVESTILO

Nevarnost poškodb senzorja

- ▶ Senzorskega kabla ne uporabljajte za obešanje opreme.
- ▶ Pazite, da pri nameščanju ne poškodujete senzorske membrane.



A0036749

8 Pritrditev ultrazvočnega senzorja

- A Stropna montaža
- B Montaža z uporabo prednjega navoja
- C Montaža z uporabo zadnjega navoja
- D Montaža z uporabo protimatice

Okolica

Stopnja zaščite	Preskušeno v skladu s stopnjo IP68/NEMA6P (24 h na globini 1.83 m (6 ft) pod vodo)
Odpornost proti vibracijam	DIN EN 600068-2-64; 20 do 2 000 Hz; 1 (m/s ²) ² /Hz; 3x100 min
Temperatura skladiščenja	Enaka procesni temperaturi
Odpornost proti toplotnim udarom	Na osnovi standarda DIN EN 60068-2-14; preskus glede na min./maks. procesno temperaturo; 0.5 K/min; 1 000 h

Elektromagnetna združljivost

Elektromagnetna združljivost v skladu z vsemi zadevnimi zahtevami standarda EN 61326 in priporočila NAMUR EMC (NE 21). Za podrobnosti glejte Izjavo o skladnosti. Glede oddajanja motenj naprave izpolnjujejo zahteve razreda A in so namenjene le uporabi v industrijskem okolju.

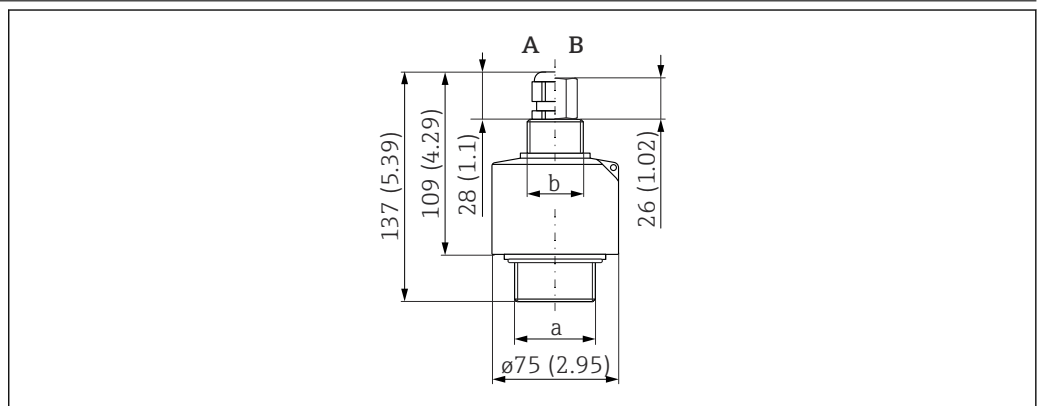
Proces**Procesna temperatura**

-40 do +80 °C (-40 do +176 °F)

Za preprečevanje nabiranja ledu na senzoru so senzori na voljo tudi z vgrajenim grelnikom.

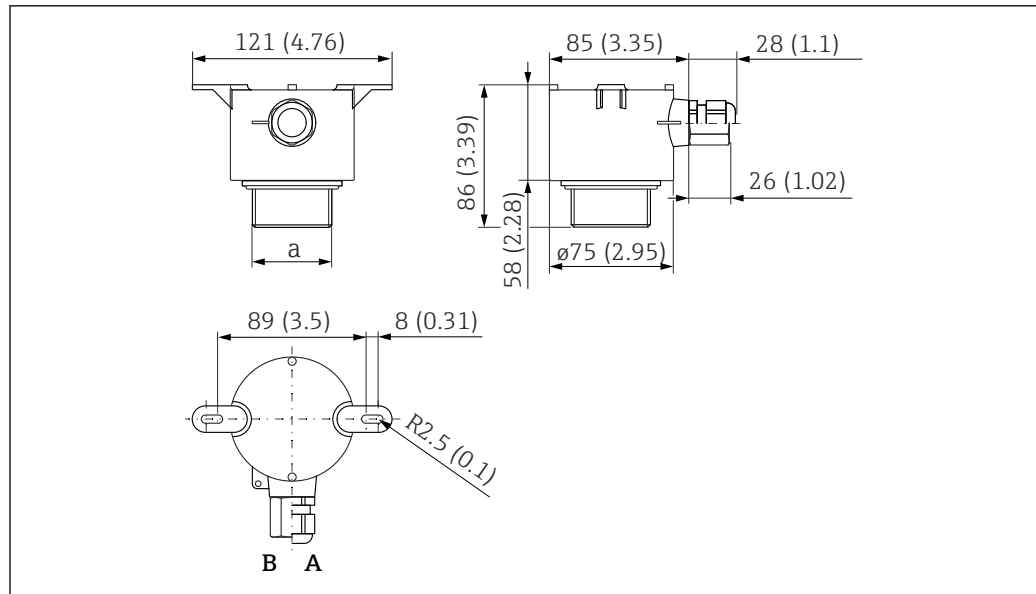
Procesni tlak

0.7 do 4 bar (10.15 do 58 psi)

Mehanska zgradba**Dimenzije**

9 FDU90-*G*** (navoj G1 in G1-1/2); FDU90-*N*** (navoj NPT 1 in NPT 1-1/2). Merska enota mm (in)

- A Kabelska uvodnica
- B Cevni adapter
- a Sprednji navoj; G1-1/2 ali NPT1-1/2
- b Zadnji navoj; G1 ali NPT1



A0044086

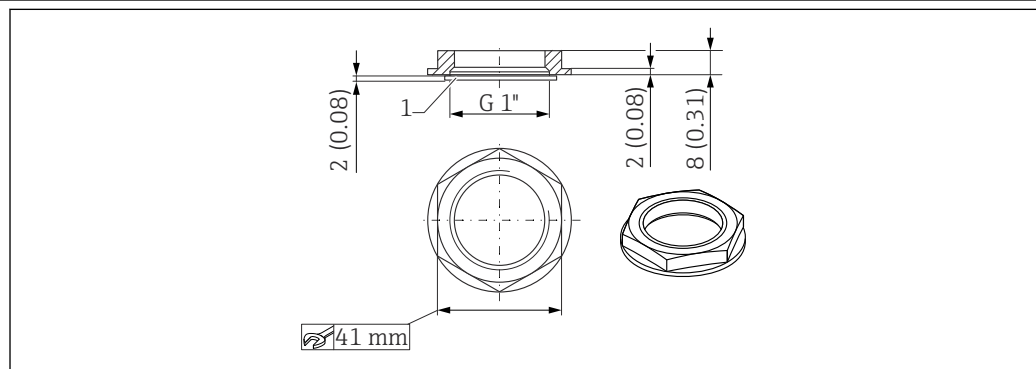
10 FDU90-*W*** (stropna montaža). Merska enota mm (in)

A Kabelska uvodnica

B Cevni adapter

a Sprednji navoj; G1-1/2 ali NPT1-1/2

Dimenzije protimatice G1"



A0036333

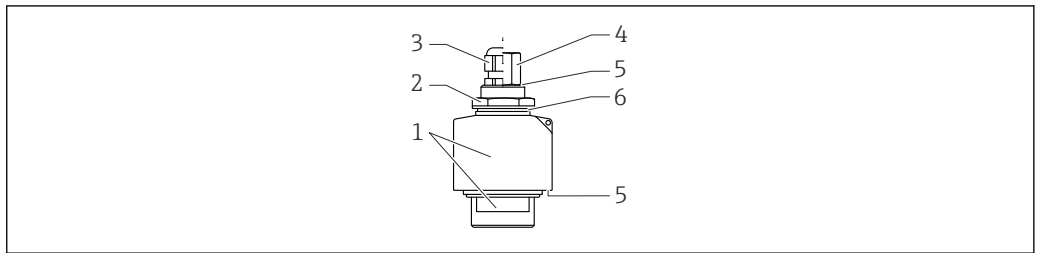
11 Protimatica; dimenzije. Merska enota mm (in)

- i** Protimatica je priložena k naslednjim senzorjem:
 - FDU90-*G*** (zadnji navoj G1)
 - Protimatica ni primerna za uporabo pri navojih NPT.


Masa

Masa vključno s kablom dolžine 5 m (16 ft)

- Brez protizalivne cevi: pribl. 0.9 kg (1.98 lb)
- Vključno s protizalivno cevjo: pribl. 1.0 kg (2.21 lb)

Materiali

A0038714

 12 **Materiali**

- 1 Ohišje senzorja: PVDF
- 2 Protimatica: PA6.6
- 3 Kabelska uvodnica: PA
- 4 Cevni adapter: CuZn, ponikljan
- 5 Oring: EPDM
- 6 Tesnilo: EPDM

Materiali priključnega kabla PVC

Material protimatice G1"

- **Protimatica:** PA6.6
- **Tesnilo (priloženo):** EPDM

Certifikati in odobritve


Oznaka CE Merilni sistem izpolnjuje zahteve veljavnih direktiv EU. Te so našete v pripadajoči ES Izjavi o skladnosti skupaj z uporabljenimi standardi.
Endress+Hauser to potrjuje z oznako CE na napravi.

Oznaka RoHS Merilni sistem je skladen z zahtevami direktive 2011/65/EU (RoHS 2) o omejevanju uporabe nekaterih nevarnih snovi.

Oznaka RCM Dobavljeni izdelek oz. merilni sistem ustreza zahtevam avstralskega organa za komunikacije in medije (ACMA) glede celovitosti omrežja, medsebojne povezljivosti sistemov in delovne karakteristike ter zahtevam zdravstvenih in varnostnih predpisov. V danem primeru so izpolnjeni predvsem regulativni predpisi glede elektromagnetne združljivosti. Izdelki so na tipski ploščici označeni z oznako za skladnost s predpisi RCM.



A0029561

Ex odobritev Razpoložljive Ex odobritve: glejte v konfiguratorju izdelkov
 Senzorje z Ex odobritvijo lahko priključite na merilni pretvornik FMU90 brez Ex odobritve.

Drugi standardi in smernice

- EN 60529**
Stopnje zaščite, ki jih zagotavljajo ohišja (IP oznaka)
- EN 61326**
Standard elektromagnetne združljivosti za električno opremo, ki se uporablja za meritve, nadzor in laboratorijske potrebe
- NAMUR**
Združenje uporabnikov tehnologije za avtomatizacijo v industrijskih procesih

Informacije za naročanje

Informacije za naročanje

Podrobnejše informacije za naročanje boste našli pri najbližjem zastopniku www.addresses.endress.com ali v konfiguratorju izdelkov na naslovu www.endress.com.

1. Kliknite postavko "Corporate"
2. Izberite državo
3. Kliknite postavko "Products"
4. Izberite izdelek z uporabo filtrov in iskalnega polja
5. Odprite stran izdelka

Z gumbom "Configuration" na desni strani slike izdelka odprete konfigurator izdelkov.

Konfigurator izdelkov – orodje za individualno konfiguriranje izdelkov

- Popolnoma ažurni konfiguracijski podatki
- Odvisno od naprave: neposreden vnos specifičnih podatkov za merilno mesto, npr. merilnega območja ali jezika uporabniškega vmesnika
- Samodejno preverjanje izključitvenih kriterijev
- Samodejno generiranje kataloške kode z razčlenitvijo v izhodnem formatu PDF ali Excel
- Možnost neposrednega naročanja v spletni trgovini Endress+Hauser

5-točkovno pravilo linearnosti

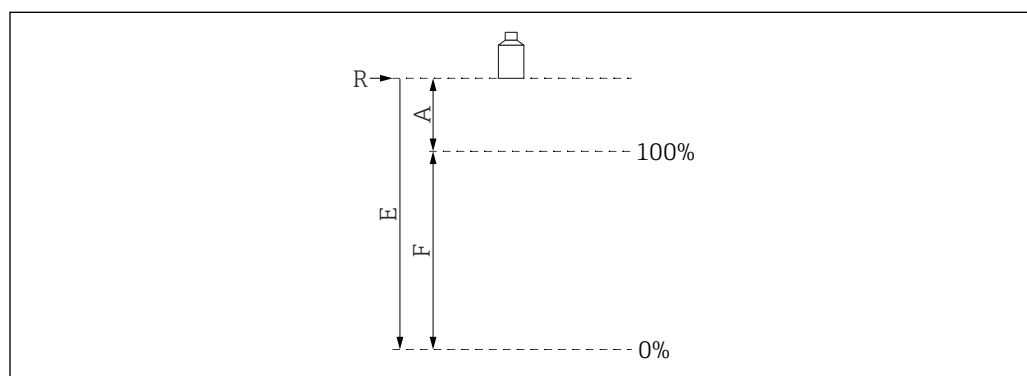
Pogoji za 5-točkovno pravilo linearnosti

- 5-točkovno pravilo linearnosti se navezuje na celotni merilni sistem, ki vključuje senzor in merilni pretvornik. Ob naročanju določite senzorski vhod merilnega pretvornika, kjer je treba senzor preskusiti.
- Preskus linearizacije se izvede pri referenčnih pogojih uporabe merilnega pretvornika.

Mesta linearizacijskih točk

- Vseh 5 točk pravila linearnosti je enakomerno razporejenih po celotnem razponu S.
- Za določitev razpona je treba ob naročilu opredeliti vrednosti za **kalibracijo nivoja izpraznitve (E)** in **kalibracijo nivoja napolnitve (F)**.
- Opredeljene vrednosti so v uporabi samo za ustvarjanje pravila linearnosti. **Kalibracija nivoja izpraznitve** in **kalibracija nivoja napolnitve** sta nato ponastavljeni na tovarniške nastavitve.

Pogoji za določitev razpona



13 Spremenljivke za določitev razpona


- R Referenčna točka (senzorska membrana)
 E "Kalibracija nivoja izpraznitve" (razdalja od senzorske membrane do točke 0 %)
 F "Kalibracija nivoja napolnitve" (razdalja od točke 0 % do točke 100 %)
 A Razdalja od senzorske membrane do točke 100 %

- $E \leq 3\,000$ mm (118 in)
- $F = 100$ do $2\,900$ mm (3.94 do 114 in)
- $A \geq 160$ mm (6.3 in)

Obseg dobave

- Senzor v naročeni izvedbi
- Za izvedbe s certifikatom: Varnostna navodila (XAs)
- Za senzorje z grelnikom senzorja: modul z električnimi sponkami za vgradnjo v ohišje za procesno okolje merilnega pretvornika FMU90
- Za senzorje s procesnim priključkom G1": protimatrica (PA6.6) in tesnilo (EPDM)

Dodatna oprema**Senzorski podaljševalni kabel**

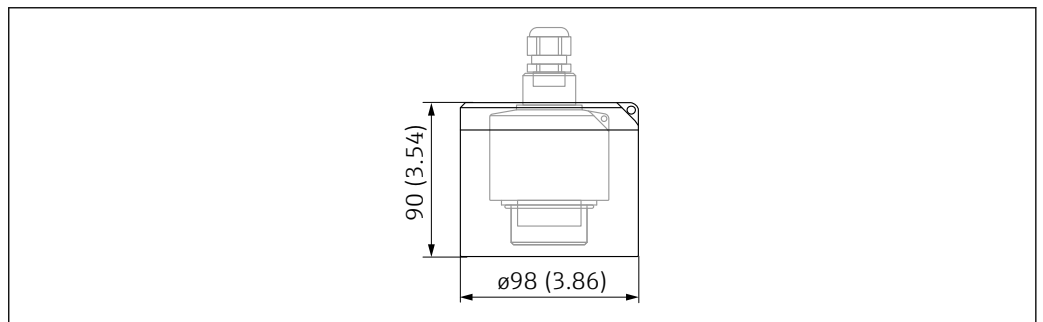
-  Dovoljena maksimalna skupna dolžina (senzorski kabel + podaljševalni kabel): 300 m (984 ft)
- Senzorski kabel in podaljševalni kabel sta enakega tipa kabla.


Senzor brez grelnika

- Tip kabla: LiYCY 2 x (0,75)
- Material: PVC
- Temperatura okolice: -40 do +105 °C (-40 do +221 °F)
- Kataloška številka: 71027742

Senzor z grelnikom

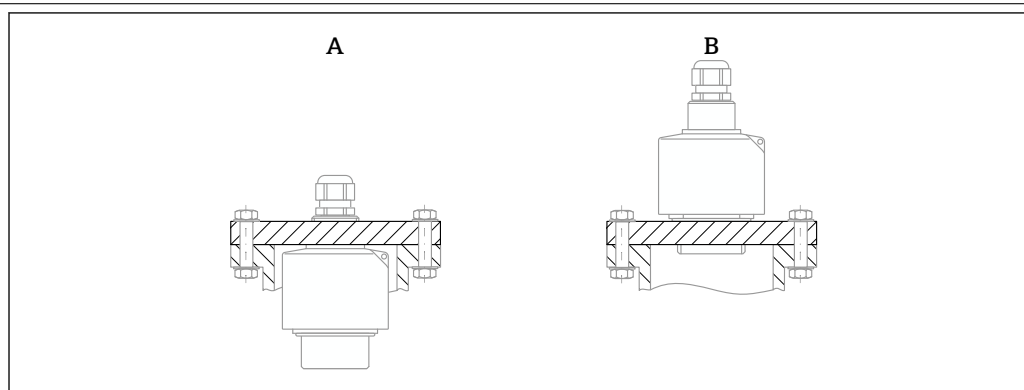
- Tip kabla: LiYY 2 x (0,75) D + 2 x 0,75
- Material: PVC
- Temperatura okolice: -40 do +105 °C (-40 do +221 °F)
- Kataloška številka: 71027746

Zaščita pred vremenskimi vplivi

 14 Zaščita pred vremenskimi vplivi. Merska enota mm (in)

- **Material:** PVDF
- **Kataloška številka:** 52025686

Vijačna prirobnica FAX50

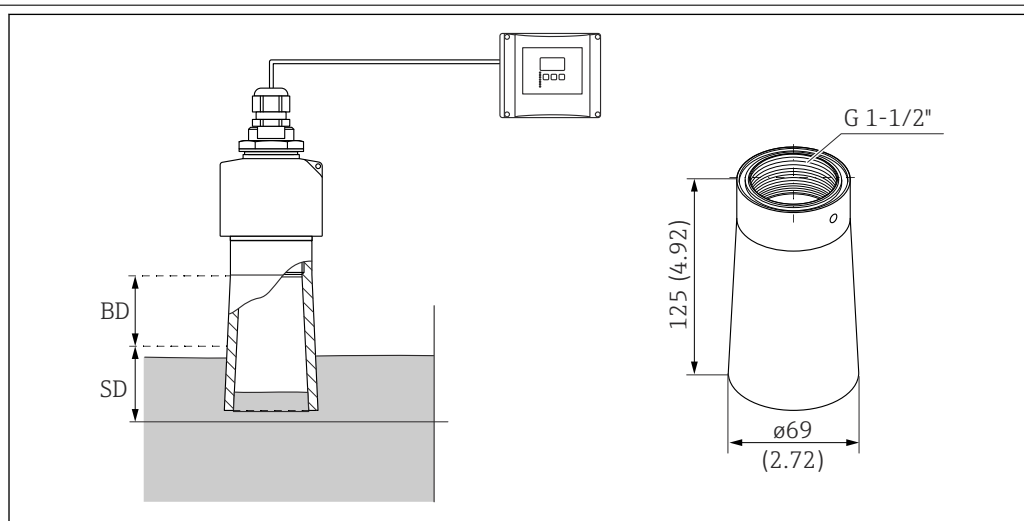


A0044263

- A Montaza na zadnji navoj G1 ali NPT1
 B Montaza na prednji navoj G 1-1/2 ali NPT 1-1/2

- i** Možna uporaba za naslednje namene:
- Sprednji navoj G1-1/2 ali NPT1-1/2
 - Zadnji navoj G1 ali NPT1
 - Razpoložljive velikosti prirobnic: glejte v konfiguratorju izdelkov
 - Najmanjši nazivni premer: DN80 / NPS 3"

Protizalivna cev



A0036330

15 Protizalivna cev. Merska enota mm (in)

BD Blokirana razdalja

SD Varnostna razdalja (uporabniško določena)

Uporaba

Preprečuje, da bi nivo medija segel v območje blokirane razdalje senzorja ob morebitnem zalitju.

Tehnični podatki

- Navoj: G1-1/2"
- Material cevi: PP
- Material tesnila: EPDM
- Masa: 0.12 kg (0.26 lb)

Naročeno kot dodatna oprema

Kataloška št.: 71091216

Naročeno s senzorjem

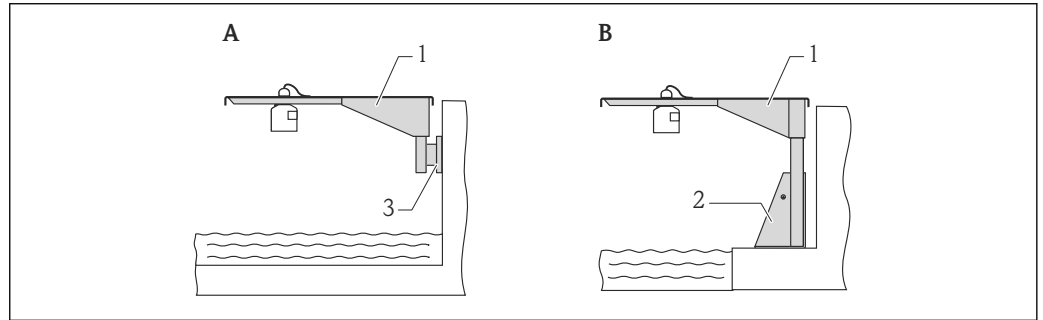
- Kataloška koda: FDU90-****B
- Senzor ima v tem primeru vedno navoj G 1-1/2" na sprednji strani – ne glede na izbrano opcijo pod postavko produktne strukture 020, "Procesni priključek".

Vgradnja

1. Vstavite priloženo tesnilo in z roko trdno privijte protizalivno cev do konca.
2. Izvedite novo osnovno nastavitvev s filtriranjem motilnih odbojev (mapiranje).

Konzola za senzorje

Uporaba



A0019589

16 Montaža senzorja s konzolo

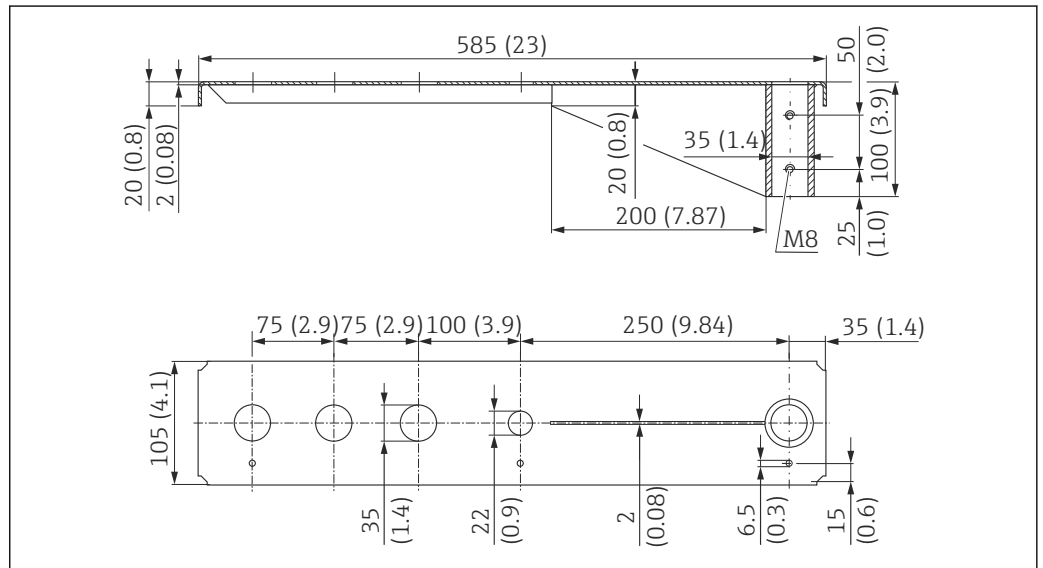
- A Namestitev na konzolno roko s stenskim nosilcem
 B Namestitev na konzolno roko z montažnim stojalom
 1 Konzola
 2 Montažno stojalo
 3 Stenski nosilec

Uporaba izvrtin

- Izvrtina 35 mm (1.4 in)
Senzor s protimatico
- Izvrtina 22 mm (0.9 in)
Senzor temperature (npr. Omnigrad TR61 s procesnim priključkom TA50)

Dimenzije

Konzolna roka 500 mm, za priključke G 1" ali MNPT 1" na zadnji strani



A0037806

17 Dimenzije. Merska enota mm (in)

Masa:


3.0 kg (6.62 lb)

Material

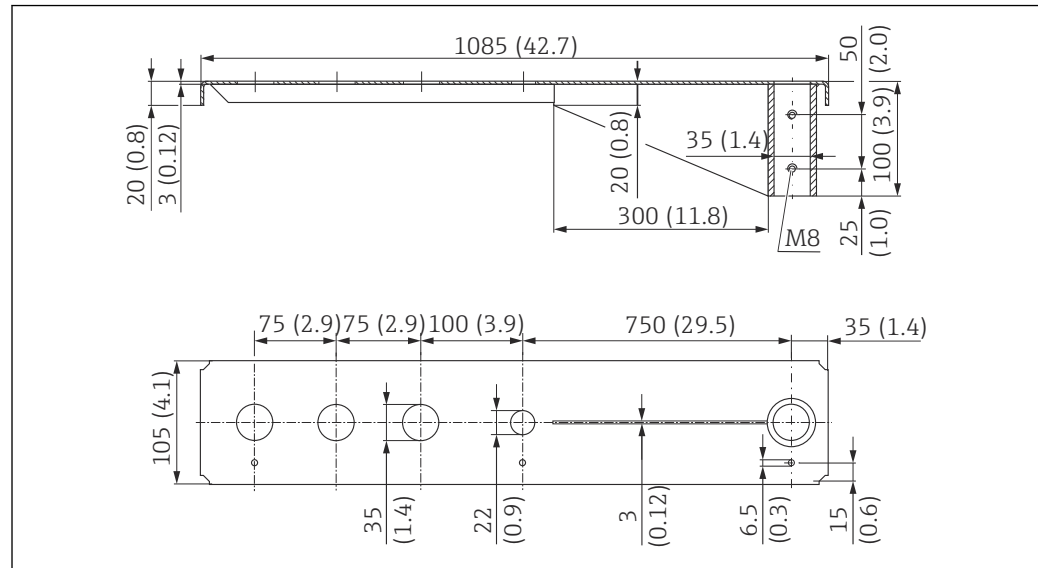
316L (1.4404)

Kataloška številka


71452315

-  Izvrtine 35 mm (1.38 in) za vse priključke G 1" ali MNPT 1" na zadnji strani
- Izvrtina 22 mm (0.87 in) se lahko uporablja za vsak dodaten senzor
- Pritrdilni vijaki so priloženi

Konzolna roka 1 000 mm, za priključke G 1" ali MNPT 1" na zadnji strani



A0037807

 18 Dimenzije. Merska enota mm (in)

Masa:


5.4 kg (11.91 lb)

Material

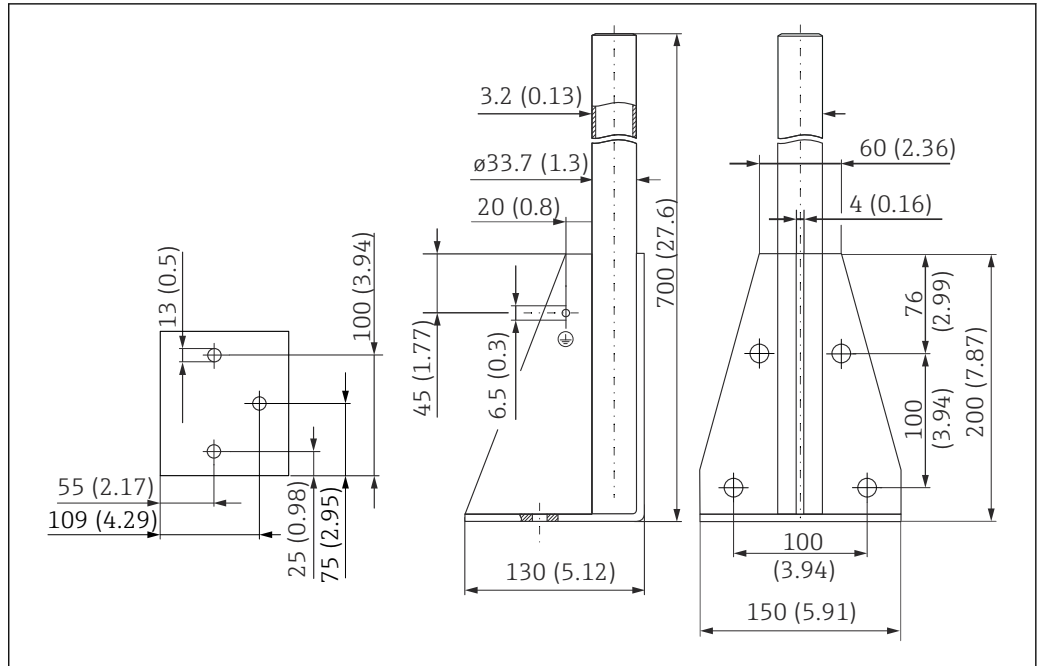
316L (1.4404)

Kataloška številka

71452316

-  Izvrtine 35 mm (1.38 in) za vse priključke G 1" ali MNPT 1" na zadnji strani
- Izvrtina 22 mm (0.87 in) se lahko uporablja za vsak dodaten senzor
- Pritrdilni vijaki so priloženi

Stojalo, 700 mm (27.6 in)



A0037799

19 Dimenzije. Merska enota mm (in)

Masa:

4.0 kg (8.82 lb)

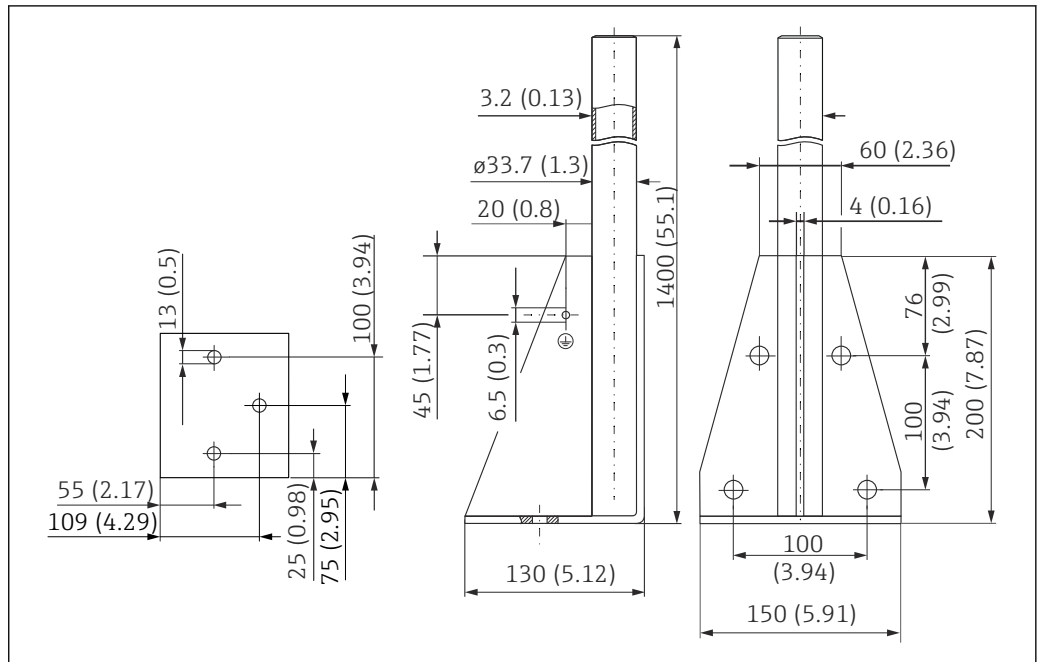
Material

316L (1.4404)

Kataloška številka

71452327

Stojalo, 1400 mm (55.1 in)



A0037800

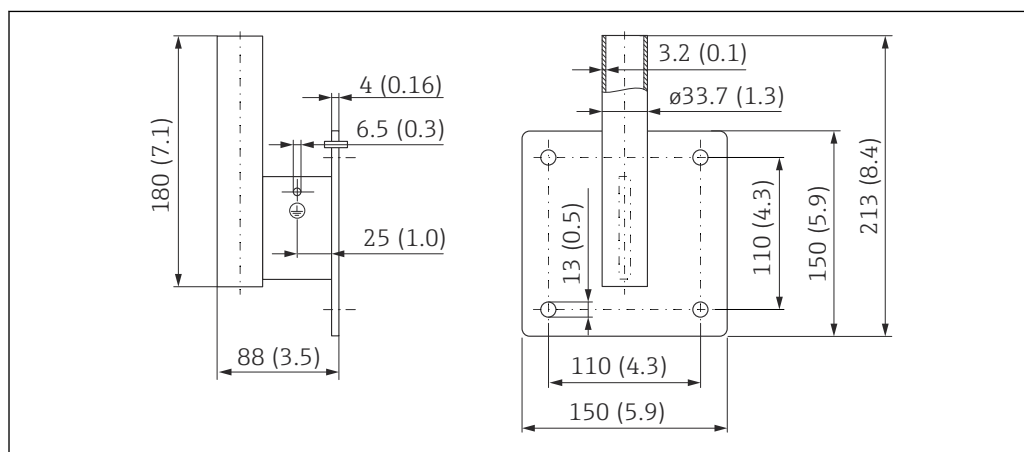
20 Dimenzije. Merska enota mm (in)

Masa:
6.0 kg (13.23 lb)

Material
316L (1.4404)

Kataloška številka
71452326

Stenski nosilec za vrtljivo konzolo



A0019350

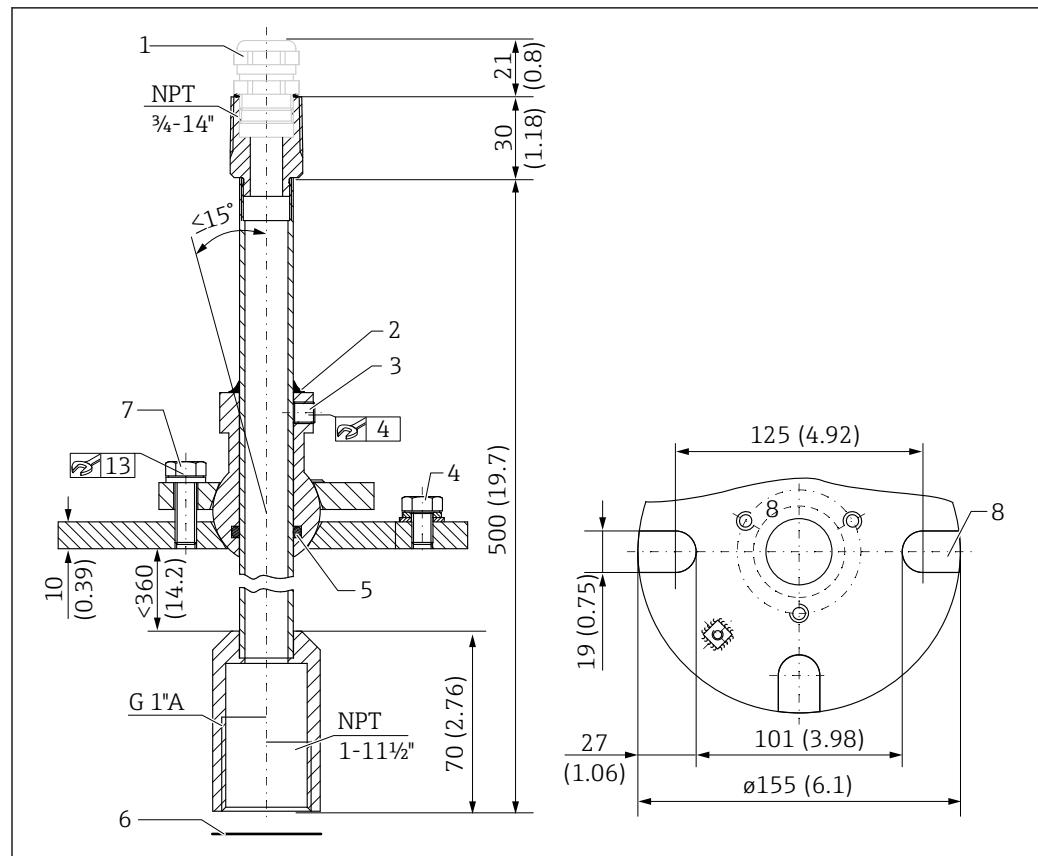
21 Dimenzije stenskega nosilca. Merska enota mm (in)

Masa
1.21 kg (2.67 lb)

Material
316L (1.4404)

Kataloška številka
71452323

Dimenzije



23 Naravna zglob FAU40. Merska enota mm (in)

- 1 Kabelska uvodnica M20 x 1,5 (če je izbrana s postavko produktne strukture)
- 2 Mesto zatesnitve
- 3 Dva imbusna vijaka za prilagoditev višine (8 Nm (6 lbf ft) ± 2 Nm (± 1.5 lbf ft))
- 4 Ozemljitveni vijak
- 5 Oring
- 6 Tesnilo, ki je priloženo senzorju, je treba uporabiti v ATEX coni 20
- 7 Vijak za stransko prilagoditev (18 Nm (13.5 lbf ft) ± 2 Nm (± 1.5 lbf ft))
- 8 Montažni utori (pri izvedbi z univerzalno prirobnico)

Dodatne informacije

 Tehnične informacije TI00179F

Napajalnik RNB130 za
grelnik senzorja

Tehnični podatki

- **Funkcija:** impulzno napajanje
- **Vhod:** 100 do 240 V_{AC}
- **Izhod:** 24 V_{DC}; maks. 30 V v primeru napake

Vezalne možnosti

- Enofazno omrežje z izmeničnim tokom
- Dva fazna vodnika v trifaznih električnih omrežjih (sistem TN, TT ali IT v skladu z VDE 0100 T 300/IEC 364-3)

Na voljo opcijsko: zaščitno ohišje IP66

Dodatne informacije

 Tehnične informacije TI00120R

Zaščitno ohišje IP66 za
napajalnik RNB130

- **Kataloška številka:** 51002468
- **Dodatne informacije:** Tehnične informacije: TI00080R

Dodatna dokumentacija

**Dokumentacija za merilni
pretvornik FMU90**

- Tehnične informacije TI00397F
- Navodila za uporabo:
 - BA00288F (HART, merjenje nivoja)
 - BA00289F (HART, merjenje pretoka)
 - BA00292F (Profibus DP, merjenje nivoja)
 - BA00293F (Profibus DP, merjenje pretoka)
- Opis parametrov naprave: GPO1151F

**Dokumentacija za merilni
pretvornik FMU95**

- Tehnične informacije TI00398F
- Navodila za uporabo: BA00344F
- Opis parametrov naprave: GPO1152F

Druga dokumentacija



Dodatne informacije in razpoložljiva dokumentacija so na voljo na spletnem mestu podjetja Endress+Hauser: www.endress.com → Downloads.





www.addresses.endress.com
