

Tekniske oplysninger

Prosonic S FDU91F

Ultralydsmåleteknologi



Ultralydssensor til niveaumåling og flowmåling

Anvendelse

- Kontinuerlig kontaktfri niveaumåling af væsker og bulkstoffer i siloer, på transportbånd, i materialelagre og i knusere
- Flowmåling i åbne kanaler og overløb
- Maksimalt måleområde: 10 m (33 ft) i væsker, 5 m (16 ft) i bulkstoffer

Fordelene for dig

- Integreret temperatursensor til time-of-flight-korrektion, som muliggør nøjagtige målinger selv ved temperaturændringer
- Maksimal kemisk modstandsdygtighed med hermetisk svejset PVDF-sensor
- Velegnet til barske omgivende forhold med separat transmitterinstallation (op til 300 m (984 ft))
- Selvrensende egenskaber, som sikrer minimal ophobning af aflejringer
- Vejrbestandig og oversvømmelsessikret (IP68)
- Internationale Dust-Ex- og Gas-Ex-certifikater fås på anmodning

Indholdsfortegnelse

Vigtig dokumentinformation	3	Bestillingsoplysninger	16
Regler for dokumentet	3	Bestillingsoplysninger	16
Funktion og systemdesign	4	5-punkts linearitetsprotokol	16
Niveaumåling	4	Leveringsomfang	16
Flowmåling i kanaler og overløb	4	Tilbehør	17
Temperaturafhængig time-of-flight-korrektion	5	Forlængerkabel til sensor	17
Indgang	5	Monteringsbeslag til loftsmontage	17
Blokeringsafstand	5	FAU40-justeringsenhed	17
Måleområde	5	IP66-beskyttelseshus til RNB130-strømforsyningsenhed	18
Driftsfrekvens	6	Supplerende dokumentation	18
Strømforsyning	6	Dokumentation til FMU90-transmitter	18
Forsyningsspænding	6	Dokumentation til FMU95-transmitter	19
Elektrisk tilslutning	6	Anden dokumentation	19
Tilslutningsdiagram for sensor → FMU90	7		
Tilslutningsdiagram for sensor → FMU95	7		
Specifikationer for forlængerkabel	8		
Forkortelse af sensorkablet	8		
Installation	8		
Installationsbetingelser for niveaumåling	8		
Installationsforhold for flowmåling	9		
Installationsanvisninger	10		
Installationsmuligheder (eksempler)	10		
Dysemontering	11		
Fastgørelse af sensoren	11		
Glat flange uden adapterflange til planmontage	12		
Glat flange med adapterflange til planmontage	13		
Omgivende forhold	13		
Kapslingsklasse	13		
Modstandsdygtighed over for vibrationer	14		
Opbevaringstemperatur	14		
Modstandsdygtighed over for varme og stød	14		
Elektromagnetisk kompatibilitet	14		
Proces	14		
Procestemperatur	14		
Procestryk	14		
Mekanisk konstruktion	14		
Mål	14		
Vægt	14		
Materialer	15		
Tilslutningskablets materialer	15		
Certifikater og godkendelser	15		
CE-mærkning	15		
RoHS	15		
RCM-Tick-mærkning	15		
Ex-godkendelse	15		
Andre standarder og retningslinjer	15		

Vigtig dokumentinformation

Regler for dokumentet

Sikkerhedssymboler



Dette symbol gør dig opmærksom på en farlig situation. Der sker dødsfald eller alvorlig personskade, hvis denne situation ikke undgås.



Dette symbol gør dig opmærksom på en farlig situation. Der kan forekomme dødsfald eller alvorlig personskade, hvis denne situation ikke undgås.



Dette symbol gør dig opmærksom på en farlig situation. Der kan forekomme mindre eller mellemstor personskade, hvis denne situation ikke undgås.



Dette symbol angiver oplysninger om procedurer og andre fakta, der ikke medfører personskade.

Elektriske symboler



Jordforbindelse

En klemme, som i forhold til brugeren er jordforbundet via et jordingssystem.

Værktøjssymboler



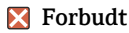
Gaffelnøgle

Symboler for bestemte typer oplysninger og grafik



Tilladt

Procedurer, processer eller handlinger, der er tilladte



Forbudt

Procedurer, processer eller handlinger, der ikke er tilladte

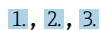


Tip

Angiver yderligere oplysninger



Reference til dokumentation



Serie af trin

1, 2, 3, ...

Delnumre

A, B, C, ...

Visninger

Funktion og systemdesign

Niveaumåling



A0034882

- 1 Prosonic S-sensor
 2 Prosonic S-transmitter
 BD Blokeringsafstand
 D Afstand mellem referencepunktet (sensormembranen) og mediets overflade
 E Tom afstand
 F Interval
 L Niveau

Sensoren overfører ultralydsimpulser i retningen mod mediets overflade. Her reflekteres impulserne og modtages af sensoren. Instrumentet måler tiden t mellem transmission og modtagelse af impulser. Transmitteren bruger derefter denne tid og lydhastigheden c til at beregne afstanden D mellem referencepunktet (sensormembranen) og mediets overflade:

$$D = c \cdot t / 2$$

Niveaue L udledes fra D . Volumen V eller masse M udledes fra L ved hjælp af linearisering.

Flowmåling i kanaler og overløb



A0035219

- 1 Prosonic S-sensor
 2 Prosonic S-transmitter
 D Afstanden mellem sensormembranen og væskens overflade
 Q Flow

Sensoren overfører ultralydsimpulser i retningen mod væskens overflade. Her reflekteres impulserne og modtages af sensoren. Instrumentet måler tiden t mellem transmission og modtagelse af impulser. Transmitteren bruger derefter denne tid og lydhastigheden c til at beregne afstanden D mellem sensormembranen (referencepunktet) og væskens overflade:

$$D = c \cdot t / 2$$

Niveaue L udledes fra D . Flowet Q udledes fra L ved hjælp af linearisering.

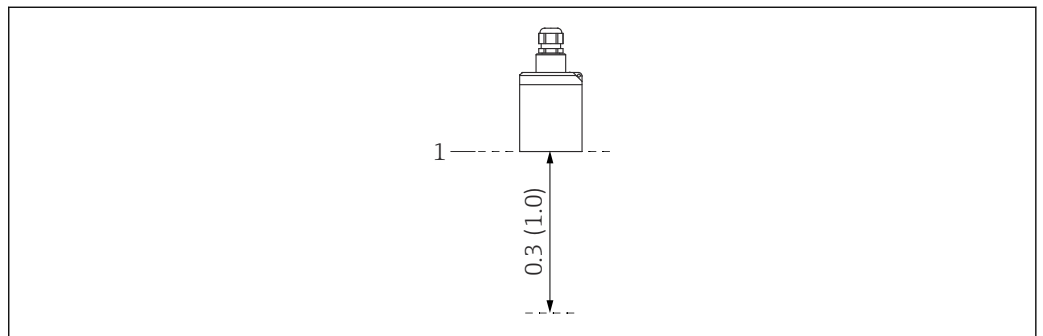
Temperaturafhængig time-of-flight-korrektion

Temperaturafhængig time-of-flight-korrektion via integrerede temperatursensorer i ultralydssensorerne.

Indgang

Blokeringsafstand

Signaler inden for blokeringsafstandsområdet (BD) kan ikke måles pga. udsving i sensorsignalet.



1 Ultralydssensorens blokeringsafstand. Måleenhed i m (ft)

1 Referencepunkt (sensormembran) for måling

Måleområde**Sensorens anslåede effektive rækkevidde afhænger af driftsforholdene**

1. Alle relevante dæmpningsværdier på nedenstående lister skal tillægges.
2. Brug nedenstående diagram til at beregne sensorens rækkevidde ud fra den samlede beregnede dæmpning.

Dæmpning forårsaget af væskeoverfladen

- Rolig overflade: 0 dB
- Krusninger på overfladen: 5 til 10 dB
- Meget urolig overflade: 10 til 20 dB
- Skummende overflade: Kontakt Endress+Hauser: <http://www.endress.com/contact>

Dæmpning pga. bulkstøffets overflade

- Hård, ru overflade (f.eks. murbrokker): 40 dB
- Blød overflade (f.eks. græstørv, støvdækkede klinker): 40 til 60 dB

Dæmpning pga. støv

- Ingen støvdannelse: 0 dB
- Mindre støvdannelse: 5 dB
- Kraftig støvdannelse: 5 til 20 dB

Dæmpning forårsaget af påfyldningsstrøm i registreringsområdet

- Ingen påfyldningsstrøm: 0 dB
- Små mængder: 5 dB
- Store mængder: 5 til 20 dB

Dæmpning pga. temperaturforskel mellem sensoren og produktoverfladen

- Op til 20 °C (68 °F): 0 dB
- Op til 40 °C (104 °F): 5 til 10 dB
- Op til 80 °C (176 °F): 10 til 20 dB



A0039797

2 Rækkeviddediagram for ultralydssensorer

A Samlet dæmpning i dB
R Område i m (ft)

Driftsfrekvens 42 kHz

Strømforsyning

Forsyningsspænding Via transmitteren.

Elektrisk tilslutning

Generelle oplysninger

⚠ FORSIGTIG

Utilstrækkelig potentialudligning kan forringe den elektriske sikkerhed

- ▶ Slut sensorens gule/grønne beskyttelsesleder (GNYE) til den lokale potentialudligning efter en **maksimal afstand på 30 m (98 ft)**. Dette kan gøres i en klemkasse, ved transmitteren eller i kabinettet.

BEMÆRK

Interferenssignaler medfører risiko for fejl

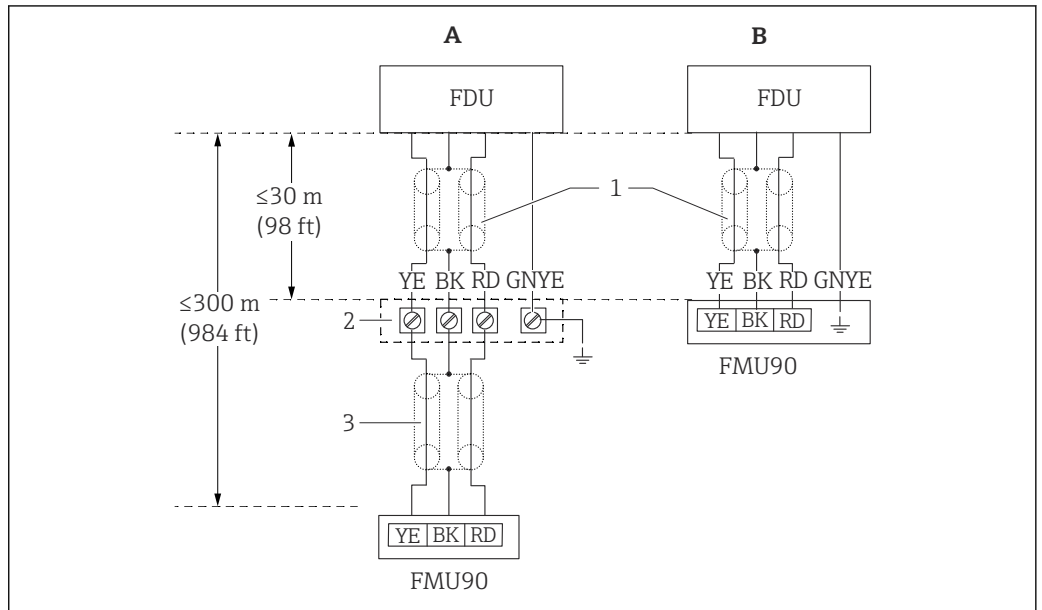
- ▶ Sensorkablerne må ikke føres parallelt med højspændingsledninger eller tæt på frekvensomformere.

BEMÆRK

En beskadiget kabelafskærmning medfører risiko for fejl

- ▶ Forhåndsterminerede kabler: Slut den sorte leder (afskærmningen) til klemmen "BK".
- ▶ Forlængerkabler: Sno afskærmningen, og slut den til klemmen "BK".

Tilslutningsdiagram for sensor → FMU90

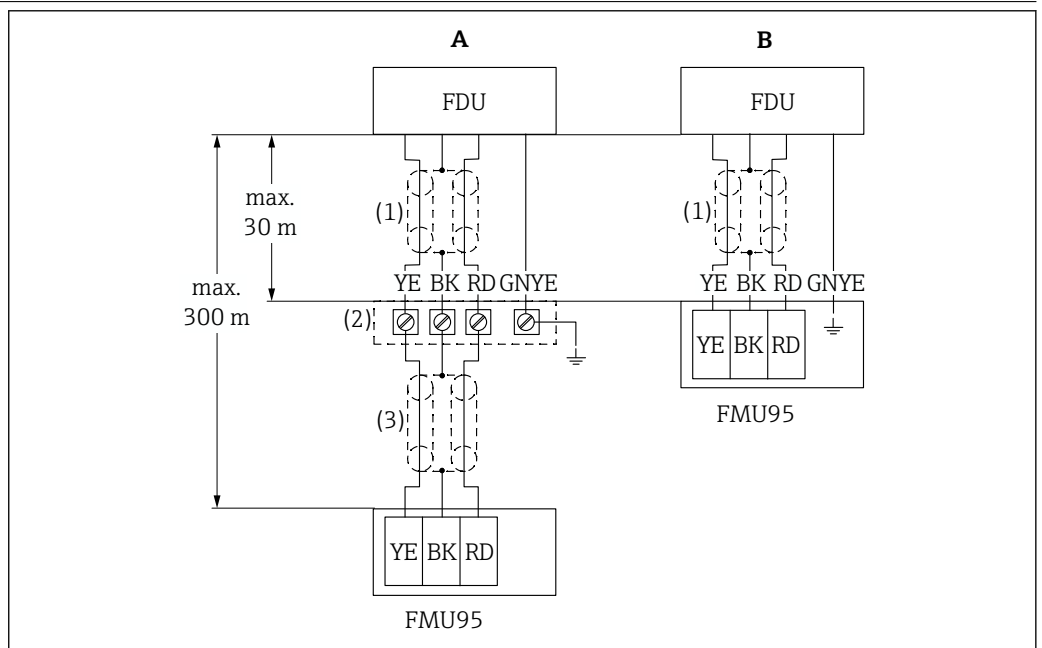


A0039803

3 Tilslutningsdiagram for sensor: YE: gul, BK: sort, RD: rød, BU: blå, BN: brun, GNYE beskyttelsesleder: grøn/gul

- A Jording ved klemkasse
- B Jording ved transmitter FMU90
- 1 Afskærmning af sensor-kabel
- 2 Klemkasse
- 3 Afskærmning af forlænger-kabel

Tilslutningsdiagram for sensor → FMU95



A0039805

4 Tilslutningsdiagram for sensor: YE: gul, BK: sort, RD: rød, BU: blå, BN: brun, GNYE beskyttelsesleder: grøn/gul

- A Jording ved klemkasse
- B Jording ved transmitter FMU95
- 1 Afskærmning af sensor-kabel
- 2 Klemkasse
- 3 Afskærmning af forlænger-kabel

Specifikationer for forlængerkabel

- **Maksimal samlet længde (sensorkabel + forlængerkabel)**
300 m (984 ft)
- **Antal ledere**
I henhold til tilslutningsdiagram
- **Afskærmning**
Én afskærmning til lederen YE og én til lederen RD (ingen folieafskærmning)
- **Tværsnit**
0.75 til 2.5 mm² (18 til 14 AWG)
- **Modstand**
Maks. 8 Ω pr. leder
- **Kapacitans, leder til afskærmning**
Maks. 60 nF
- **Beskyttende jordforbindelse**
Må ikke være inde i afskærmningen.



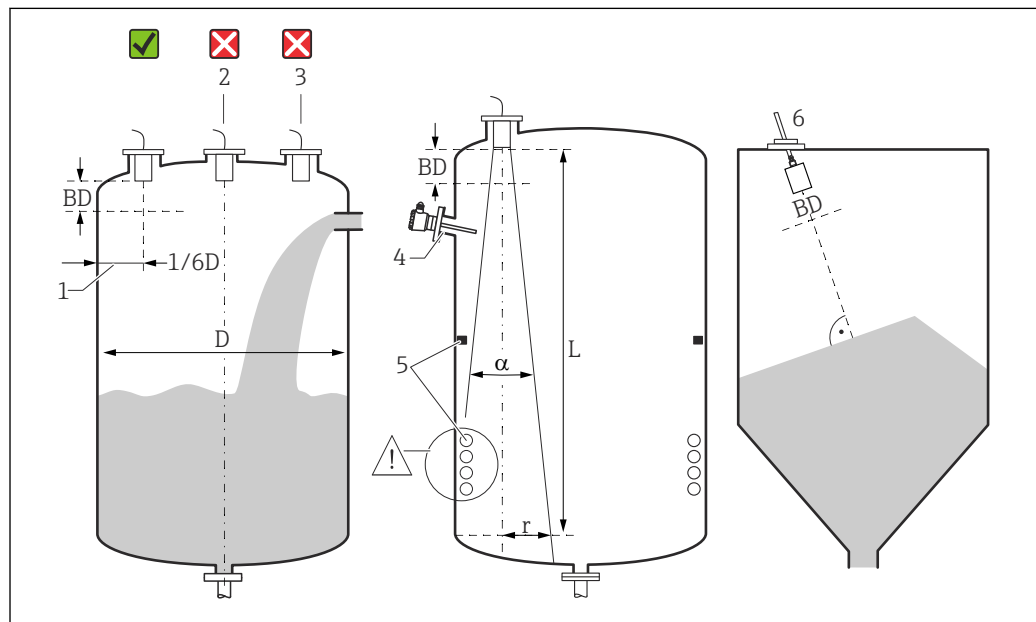
Velegnede forlængerkabler kan købes hos Endress+Hauser.

Forkortelse af sensorkablet

Sensorkablet kan forkortes efter behov (se betjeningsvejledningen til FMU90- eller FMU95-transmitteren).

Installation

Installationsbetingelser for niveaumåling



5 Installationsbetingelser for niveaumåling

- 1 Anbefalet afstand til beholdervæggen: 1/6 af beholderdiameteren D .
 - 2 Må ikke monteres midt i beholderen.
 - 3 Undgå målinger gennem påfyldningsstrømmen.
 - 4 Der må ikke være indvendige anordninger i signalstrålen.
 - 5 Særligt symmetriske indvendige anordninger kan forringe målingen.
 - 6 Bulkstoffer: Hvis der anvendes en FAU40-justeringsenhed, skal sensoren justeres, så den er vinkelret i forhold til produktoverfladen.
- BD Blokeringsafstand

Vinkel/stråle

- α (typisk) = 12 °
- L (maks.) = 10 m (33 ft)
- r (maks.) = 1.05 m (3.4 ft)

Andre betingelser

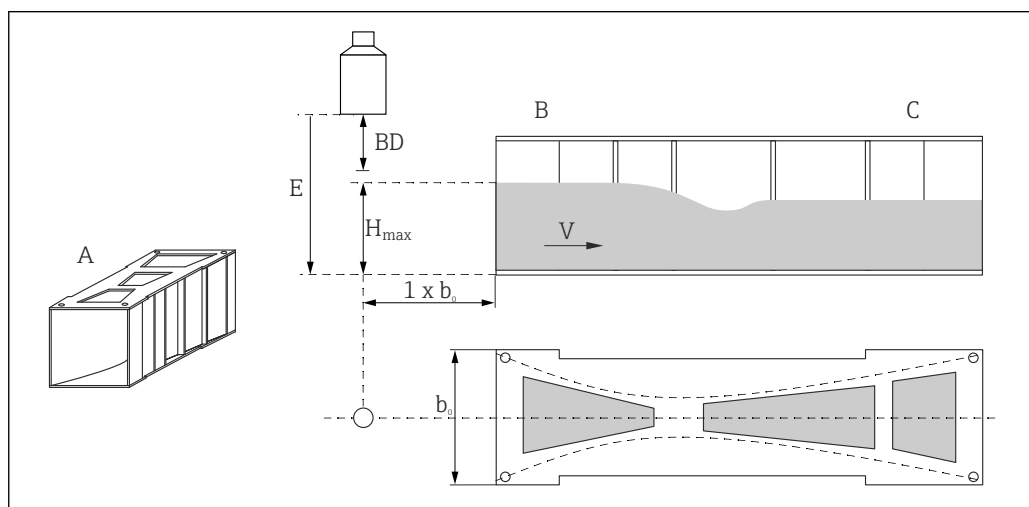
- Sensorens nederste kant skal være inde i beholderen
- Det maksimale niveau må ikke nå blokeringsafstanden

Flere sensorer i den samme beholder

Der kan anvendes flere sensorer, som er forbundet til den samme FMU90- eller FMU95-transmitter, i den samme beholder.

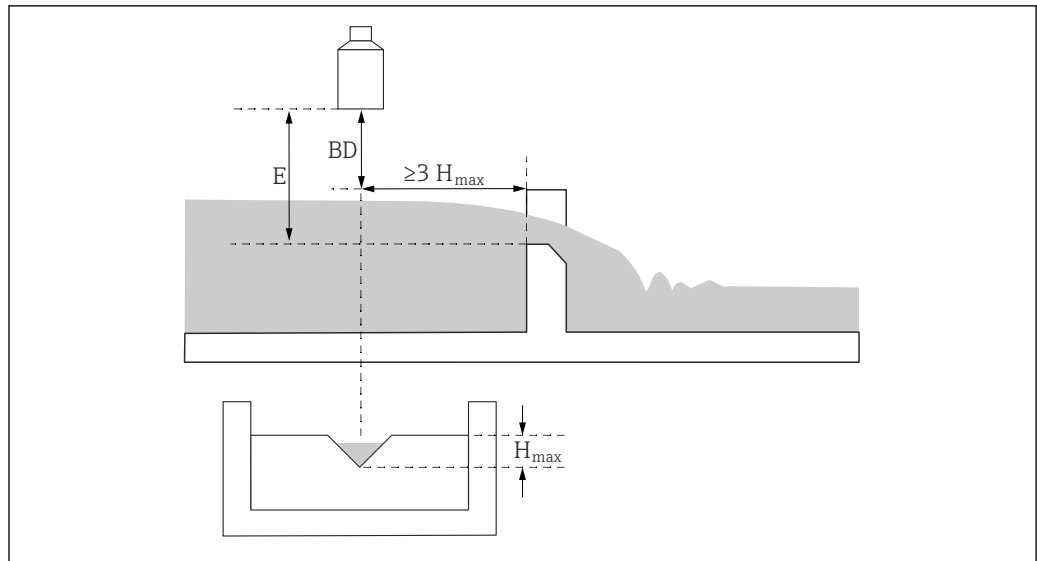
Installationsforhold for flowmåling**Betingelser**

- Monter sensoren i opstrømssiden over det maksimale opstrømsniveau H_{max} plus blokeringsafstanden BD
- Anbring sensoren midt i kanalen eller overløbet
- Juster sensoren, så den er vinkelret i forhold til vandfladen
- Overhold den angivne monteringsafstand til kanten af kanalen eller overløbet
Se betjeningsvejledningen til FMU90/FMU95
- Beskyt sensoren mod sollys og nedbør med vejrbeskyttelsesafskærmningen

Eksempel: Khafagi Venturi-kanal

- A Khafagi-Venturi -kanal
 b_0 Khafagi-Venturi-kanalens bredde
 B Opstrømsside
 C Nedstrømsside
 BD Sensorens blokeringsafstand
 E Tom kalibrering (skal angives i forbindelse med ibrugtagning)
 H_{max} Maksimalt opstrømsniveau
 V Flow

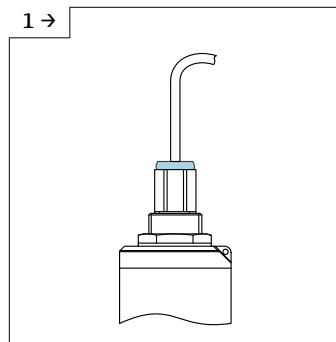
A0036744

Eksempel: Trekantet overløb

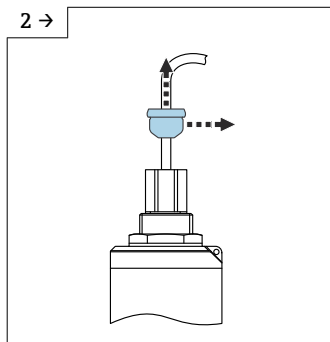
A0036745

BD Sensorens blokeringsafstand*E* Tom kalibrering (skal angives i forbindelse med ibrugtagning)*H_{max}* Maksimalt opstrømsniveau**Installationsanvisninger****Fjernelse af kabeltransportbeskyttelsen**

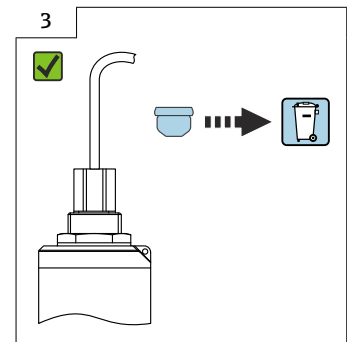
I tilfælde af instrumenter med processtilslutning bagtil i siden, "FNPT1/2 conduit", skal kabelbeskyttelsesproppen fjernes før installation.



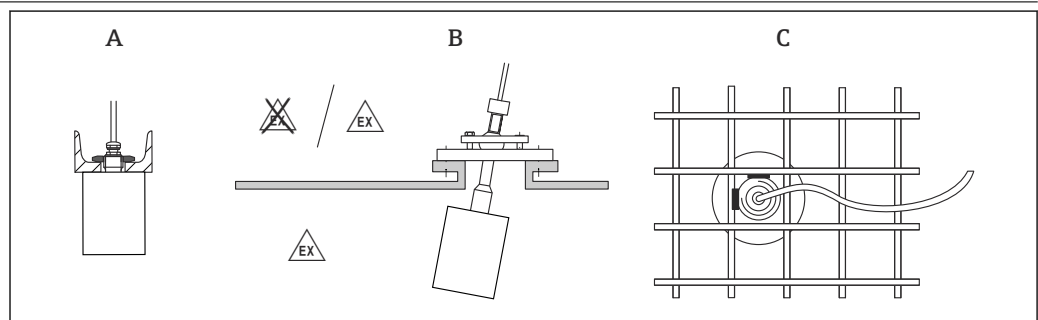
A0042437



A0042438



A0042439

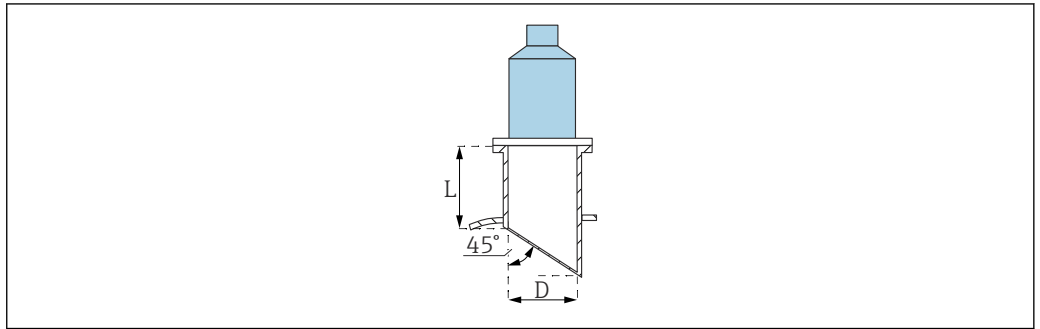
Installationsmuligheder (eksempler)

A0036747

6 Installation i systemer*A* På U-skinne eller beslag*B* Med FAU40-justeringsenhet*C* Med 1"-muffe fastsvejet til et gitter

Sensoren kan også planmonteres med en glat flange.

Dysemontage



D Studsdiameter
 L Dyselængde

Betingelser ved dysen

- Glat inderside uden kanter og sammensvejsninger
- Ingen knaster indvendigt i dyseenden på tanksiden
- Skrå dyseende på tanksiden (anbefales: 45 °)

Maksimal dyselængde

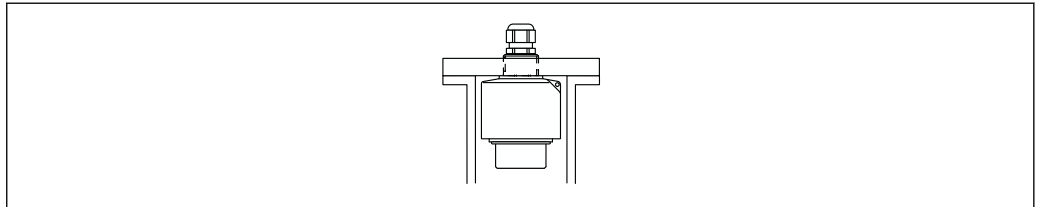
- $D = \text{DN}80/3''$: $L_{\text{max}} = 250 \text{ mm (9.84 in)}$
- $D = \text{DN}100/4''$ til $\text{DN}300/12''$: $L_{\text{max}} = 300 \text{ mm (11.8 in)}$

Fastgørelse af sensoren

BEMÆRK

Risiko for beskadigelse af sensoren

- ▶ Brug ikke sensorkablet til ophængning.
- ▶ Beskyt sensormembranen mod skader under installationen.

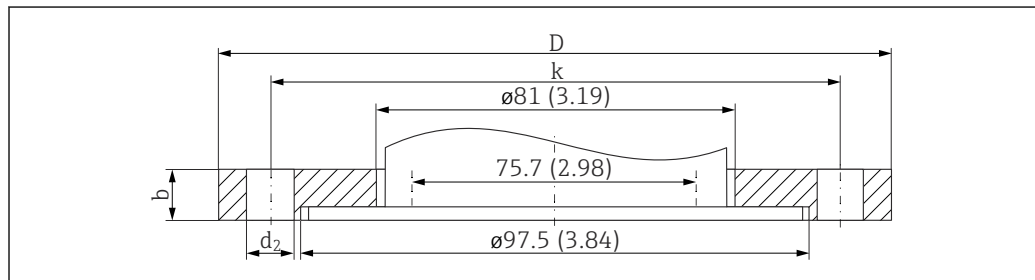


7 Fastgørelse af ultralydssensoren, monteret med kontramøtrik

Glat flange uden adapterflange til planmontering



- Procesforseglingen medfølger ikke ved levering.
- Endress+Hauser tilbyder DIN/EN-flanger i AISI 316L rustfrit stål med materialenummeret 1.4435 eller 1.4404. For så vidt angår temperaturstabilitet, er materialerne 1.4435 og 1.4404 grupperet sammen under 13EO i EN 1092-1 Tab. 18. De to materials kemiske sammensætning kan være identisk.
- 3A-anvendelser:
Adapterens indvendige diameter skal vælges baseret på de relevante tolerancetærskler for 3A-anvendelser. Dysens indvendige diameter skal typisk være større end eller lige så stor som sensorens indvendige diameter.
- Maksimalt procestryk for glatte PPS-flanger: 1.5 bar(abs)



A0036741

8 Mål for glat FAU80-flange uden adapterflange. Måleenhed mm (in)

Version velegnet til DN80 PN16 A (EN1092-1)

- b = 20 mm (0.79 in)
- D = 200 mm (7.87 in)
- k = 160 mm (6.3 in)
- d₂ = 18 (0.71)
- Antal d₂ = 8
- Ordrekode for PPS: FAU80-CAP
- Ordrekode for 316L (1.4435): FAU80-CAJ

Version velegnet til NPS 3" Cl.150 FF (ASME B16.5)

- b = 23.9 (0.94)
- D = 190.5 (7.5)
- k = 152 (6.0)
- d₂ = 19.1 (0.75)
- Antal d₂ = 4
- Ordrekode for PPS: FAU80-AAP
- Ordrekode for 316L (1.4435): FAU80-AAJ

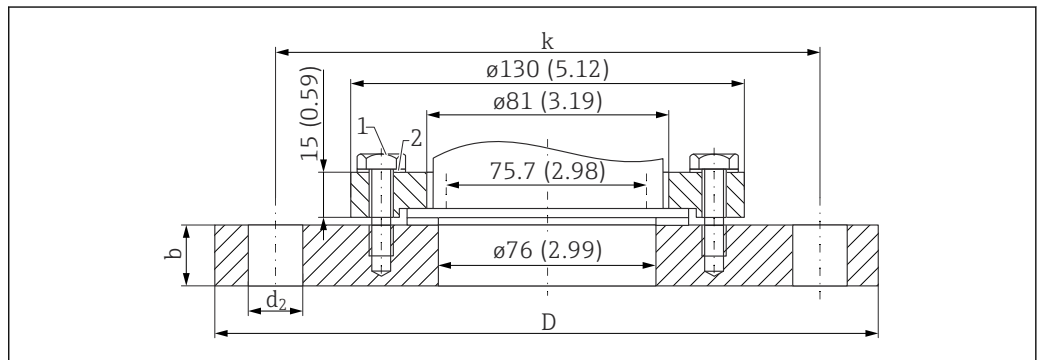
Version velegnet til 10K 80A FF (JIS B2220)

- b = 18 (0.71)
- D = 185 (7.28)
- k = 150 (5.9)
- d₂ = 19 (0.75)
- Antal d₂ = 8
- Ordrekode for PPS: FAU80-KAP
- Ordrekode for 316L (1.4435): FAU80-KAJ

Glat flange med adapterflange til planmontering



- Procesforseglingen medfølger ikke ved levering.
- Endress+Hauser tilbyder DIN/EN-flanger i AISI 316L rustfrit stål med materialenummeret 1.4435 eller 1.4404. For så vidt angår temperaturstabilitet, er materialerne 1.4435 og 1.4404 grupperet sammen under 13EO i EN 1092-1 Tab. 18. De to materials kemiske sammensætning kan være identisk.
- 3A-anvendelser:
Adapterens indvendige diameter skal vælges baseret på de relevante tolerancetærskler for 3A-anvendelser. Dysens indvendige diameter skal typisk være større end eller lige så stor som sensorens indvendige diameter.
- Maksimalt procestryk for glatte PPS-flanger: 1.5 bar(abs)



9 Mål for glat FAU80-flange med adapterflange. Måleenhed mm (in)

- 1 6-kantede bolte i V2A, medfølger ved levering
- 2 Spændeskiver i PPS eller 316L (1.4435), medfølger ved levering

Version velegnet til DN100 PN16 A (EN1092-1)

- $b = 20$ mm (0.79 in)
- $D = 220$ (8.66)
- $k = 180$ (7.09)
- $d_2 = 18$ (0.71)
- Antal $d_2 = 8$
- Ordrekode for PPS: FAU80-CHP
- Ordrekode for 316L (1.4435): FAU80-CHJ

Version velegnet til NPS 4" Cl.150 FF (ASME B16.5)

- $b = 23.9$ (0.94)
- $D = 228.6$ (9.0)
- $k = 190.5$ (7.5)
- $d_2 = 19.1$ (0.75)
- Antal $d_2 = 4$
- Ordrekode for PPS: FAU80-AHP
- Ordrekode for 316L (1.4435): FAU80-AHJ

Version velegnet til 10K 100A FF (JIS B2220)

- $b = 18$ (0.71)
- $D = 210$ (8.27)
- $k = 175$ (6.89)
- $d_2 = 19$ (0.75)
- Antal $d_2 = 8$
- Ordrekode for PPS: FAU80-KHP
- Ordrekode for 316L (1.4435): FAU80-KHJ

Omgivende forhold

Kapslingsklasse

Testet iht. IP68/NEMA6P (24 h ved 1.83 m (6 ft) under vand)

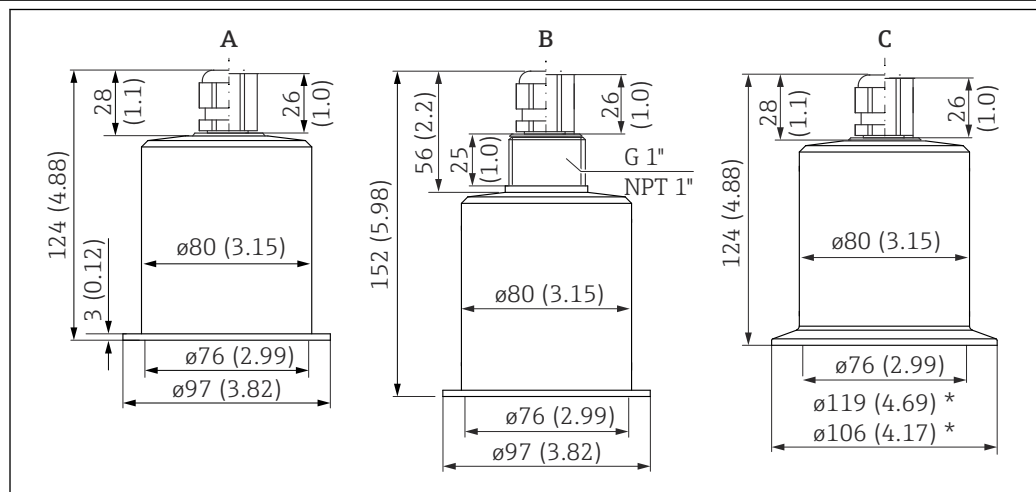
Modstandsdygtighed over for vibrationer	DIN EN 600068-2-64, 20 til 2 000 Hz, 1 (m/s ²) ² /Hz, 3x100 min
Opbevaringstemperatur	Identisk med procestemperaturen
Modstandsdygtighed over for varme og stød	Baseret på DIN EN 60068-2-14, test iht. min./maks. procestemperatur, 0,5 K/min, 1 000 h
Elektromagnetisk kompatibilitet	Elektromagnetisk kompatibilitet i overensstemmelse med alle de relevante krav, der fremgår af EN 61326-serien og NAMUR-anbefaling vedr. EMC (NE 21). Yderligere oplysninger kan findes i overensstemmelseserklæringen. I forhold til interferensemission opfylder enhederne kravene i klasse A og er kun beregnet til brug i et "industrimiljø".

Proces

Procestemperatur	<ul style="list-style-type: none"> Ikke-Ex, maks. 30 min: 135 °C (275 °F) (til Tri-Clamp eller planmontering) Ex: -40 til +80 °C (-40 til +176 °F)
Procestryk	0.7 til 4 bar (10.15 til 58 psi)

Mekanisk konstruktion

Mål



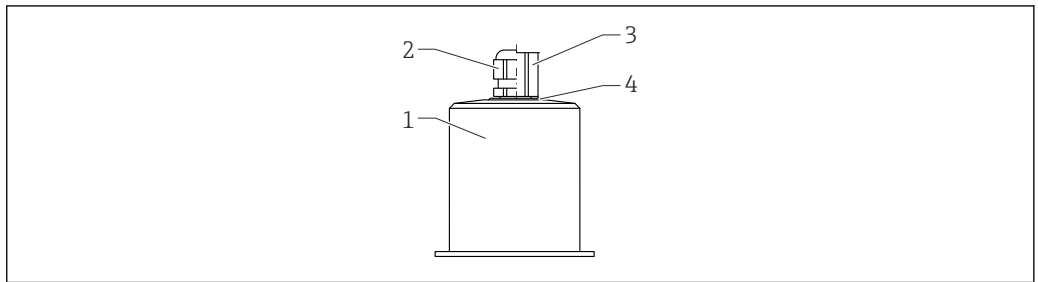
10 Mål. Måleenhed mm (in)

A FDU91F-*F** (til glat FAU80-flange)

B FDU91F-*G** (G1-gevind), FDU91F-*N** (NPT1-gevind)

C FDU91F-*S** (Tri-Clamp DN101), FDU91F-*T** (Tri-Clamp DN88)

Vægt	Vægt inklusive kabel 5 m (16 ft) Ca. 1.6 kg (3.53 lb)
-------------	--

Materialer

A0038716

 11 Materialer

- 1 Sensorhus: 316L (1.4404/1.4435)
- 2 Kabelforskrning: PA
- 3 Røradapter: CuZn-nikkelbelagt
- 4 O-ring: EPDM

Tilslutningskablets materialer

PVC

Certifikater og godkendelser

CE-mærkning

Målesystemet overholder de juridiske krav i de relevante EU-direktiver. De er anført i den tilhørende EU-overensstemmelseserklæring sammen med de anvendte standarder.

Endress+Hauser bekræfter, at instrumentet er testet, ved at forsyne det med CE-mærkning.

RoHS

Målesystemet overholder begrænsningerne for anvendelse af farlige stoffer i RoHS-direktivet, Europa-parlamentets og Rådets direktiv 2011/65/EU (RoHS 2).

RCM-Tick-mærkning

Det leverede produkt eller målesystem overholder ACMA-kravene (Australian Communications and Media Authority) til netværksintegritet, kompatibilitet og performanceegenskaber samt gældende sundheds- og sikkerhedsregler. Det overholder også de gældende krav til elektromagnetisk kompatibilitet. Produkterne er mærkede med RCM-Tick-mærkningen på typeskiltet.



A0029561

Ex-godkendelse

Tilgængelige Ex-godkendelser: Se produktkonfiguratoren



Sensorer med Ex-godkendelse kan sluttes til FMU90-transmitteren uden Ex-godkendelse.

Andre standarder og retningslinjer**EN 60529**

Kapslingsklassen for kabinetter (IP-kode)

EN 61326-serien

EMC-krav for elektrisk udstyr til måling, styring og laboratoriebrug

NAMUR

Brugerorganisation for automatiseringsteknik i procesindustrien

Bestillingsoplysninger

Bestillingsoplysninger

Detaljerede bestillingsoplysninger fås ved at kontakte den nærmeste salgsorganisation www.addresses.endress.com eller ved at se produktkonfiguratoren under www.endress.com.

1. Klik på Corporate.
2. Vælg landet.
3. Klik på Products.
4. Vælg produktet ved hjælp af filtrene og søgefeltet.
5. Åbn produktsiden.

Knappen Configuration til højre for produktbilledet bruges til at åbne produktkonfiguratoren.

Produktkonfigurator – værktøjet til individuel produktkonfiguration

- Opdaterede konfigurationsdata
- Afhængigt af enheden: Direkte adgang til målepunktsspecifikke oplysninger, f.eks. måleområde og betjeningssprog
- Automatisk bekræftelse af udelukkelseskriterier
- Automatisk oprettelse af ordrekode med detaljeret oversigt i PDF- eller Excel-format
- Mulighed for at bestille direkte i Endress+Hausers onlinebutik

5-punkts linearitetsprotokol

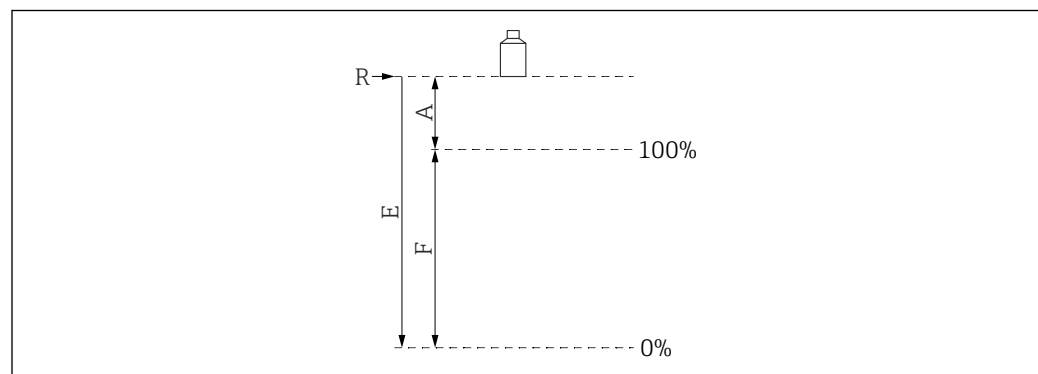
Betingelser for 5-punkts linearitetsprotokol

- 5-punkts linearitetsprotokollen gælder for hele målesystemet med sensoren og transmitteren. Angiv den transmittersensorindgang, hvor sensoren skal testes, i forbindelse med bestillingen.
- Lineariseringstesten udføres under de referencedriftsbetingelser, der gælder for transmitteren.

Lineariseringspunkternes placering

- Linearitetsprotokollens fem punkter fordeles jævnt over området S.
- Definition af området kræver, at der angives værdier for **Tom kalibrering (E)** og **Fuld kalibrering (F)** i forbindelse med bestillingen.
- De angivne værdier bruges udelukkende til at oprette linearitetsprotokollen. **Tom kalibrering** og **Fuld kalibrering** nulstilles derefter til standardindstillingerne fra fabrikken.

Betingelser for angivelse af området



A0019526

12 Variabler til angivelse af området

- R Referencepunkt (sensormembran)
 E "Tom kalibrering" (afstanden fra sensormembranen til 0 %-punktet)
 F "Fuld kalibrering" (afstanden fra 0 %-punktet til 100 %-punktet)
 A Afstanden fra sensormembranen til 100 %-punktet

- $E \leq 10\,000$ mm (394 in)
- $F = 100$ til 9 700 mm (3.94 til 382 in)
- $A \geq 300$ mm (11.8 in)

Leveringsomfang

- Sensoren i den bestilte version
- Certificerede versioner: Sikkerhedsanvisninger (XA)

Tilbehør

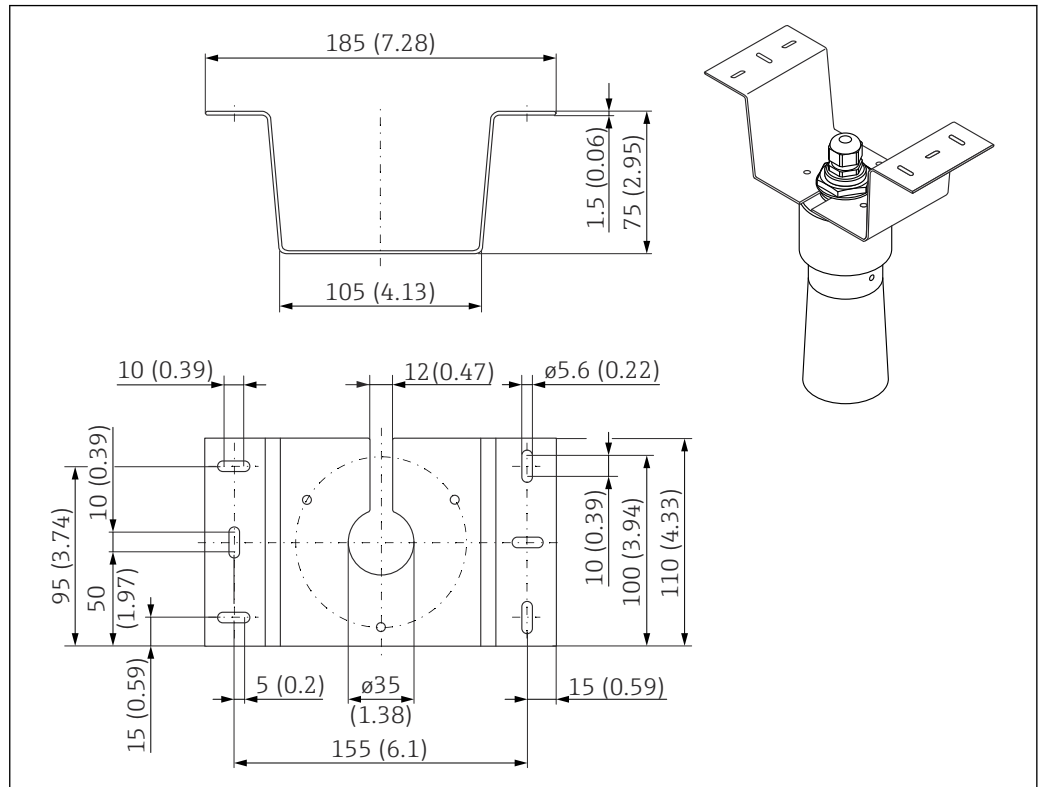
Forlængerledning til sensor



- Tilladt total længde (sensorkabel + forlængerledning): Maks. 300 m (984 ft)
- Sensorkablet og forlængerkablet er af samme type.

- Kabeltype: LiYY 2x(0.75)D+1x0.75
- Materiale: PVC
- Omgivende temperatur: -40 til +105 °C (-40 til +221 °F)
- Ordrenummer: 71027743

Monteringsbeslag til loftsmontage



13 Monteringsbeslag til loftsmontage. Måleenhed mm (in)

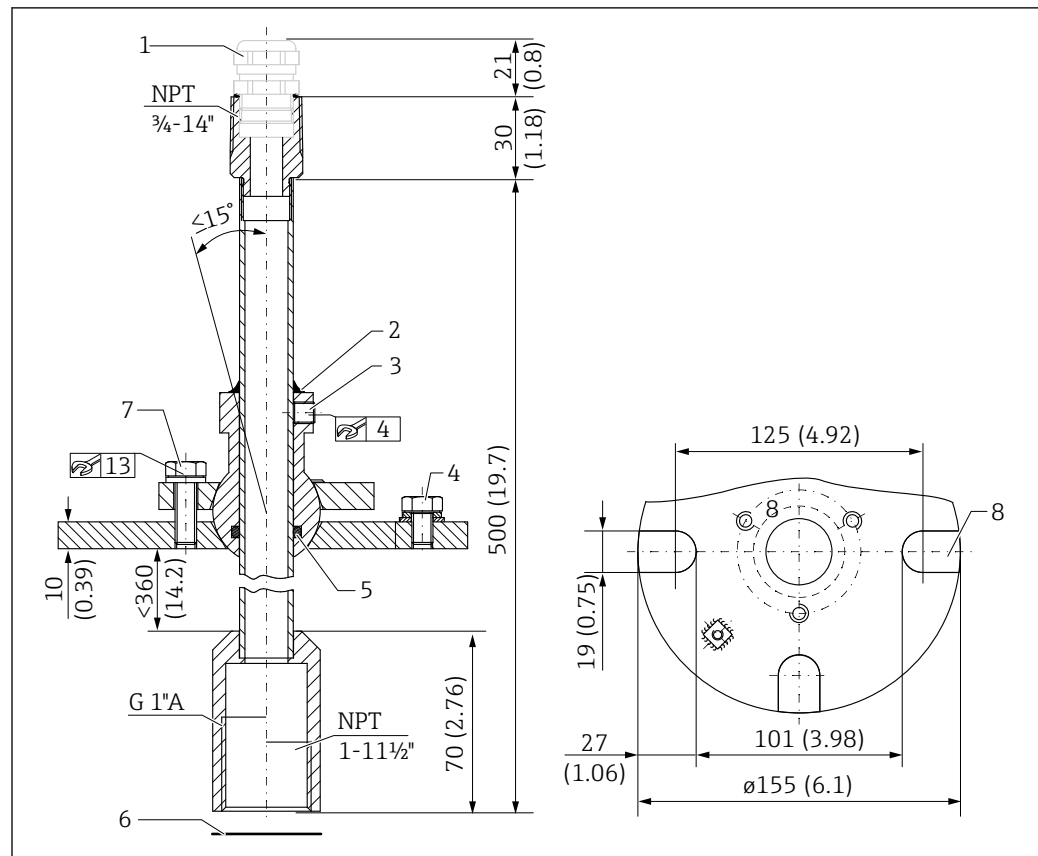
- Materiale: 316L (1.4404)
- Bestillingsnr.: 71093130

FAU40-justeringsenhed

Brug

- Til justering af en ultralydssensor i forhold til bulktrøstofoverfladen
- Drejeleddsvinkel: 15 °
- Zoneadskillelse til områder med eksplosionsfare


Mål



14 FAU40-justeringsenhed. Måleenhed mm (in)

- 1 Kabelforskrunding M20x1.5 (hvis valgt i produktstrukturen)
- 2 Tætning
- 3 To unbrakoskrue til højdejustering (8 Nm (6 lbf ft) \pm 2 Nm (\pm 1.5 lbf ft))
- 4 Jordingsskrue
- 5 O-ring
- 6 Tætning, som medfølger sammen med sensoren, til anvendelser i ATEX Zone 20
- 7 Skruer til tværgående justering (18 Nm (13.5 lbf ft) \pm 2 Nm (\pm 1.5 lbf ft))
- 8 Monteringsåbninger (på version med UNI-flange)

Yderligere oplysninger

 Tekniske oplysninger TI00179F

IP66-beskyttelseshus til
RNB130-
strømforsyningsenhed

- Ordrenummer: 51002468
- Yderligere oplysninger: Tekniske oplysninger TI00080R

Supplerende dokumentation

Dokumentation til FMU90-
transmitter

- Tekniske oplysninger TI00397F
- Betjeningsvejledninger:
 - BA00288F (HART, niveaumåling)
 - BA00289F (HART, flowmåling)
 - BA00292F (Profibus DP, niveaumåling)
 - BA00293F (Profibus DP, flowmåling)
- Beskrivelse af instrumentparametre: GP01151F

Dokumentation til FMU95-transmitter

- Tekniske oplysninger TI00398F
- Betjeningsvejledning: BA00344F
- Beskrivelse af instrumentparametre: GP01152F

Anden dokumentation



Yderligere oplysninger og den aktuelt tilgængelige dokumentation findes på Endress+Hauser-webstedet: www.endress.com → Downloads.



71766801

www.addresses.endress.com
