

Lyhyt käyttöopas **Liquiline CM42B**

Kaksijohtiminen lähetin
Laite asennettavaksi DIN-kiskoon
Mittaus digitaalisilla Memosens-antureille







Sisällysluettelo









1	Tästä asiakirjasta	3
1.1	Turvallisuustiedot	3
1.2	Symbolit	3
1.3	Laitteen symbolit	3
1.4	Asiakirjat	4
2	Turvallisuuden perusohjeet	5
2.1	Henkilökuntaa koskevat vaatimukset	5
2.2	Käyttötarkoitus	5
2.3	Työpaikan turvallisuus	5
2.4	Käyttöturvallisuus	6
2.5	Tuoteturvallisuus	6
2.6	IT-turvallisuus	6
3	Tuotekuvaus	7
3.1	Tuotteen malli	7
4	Tulotarkastus ja tuotteen tunnistus	9
4.1	Tulotarkastus	9
4.2	Tuotteen tunnistetiedot	9
4.3	Toimitussisältö	10
5	Asentaminen	11
5.1	Asentamista koskevat vaatimukset	11
5.2	Laitteen asentaminen	12
5.3	Asennuksen jälkeen tehtävä tarkastus	22
6	Sähköliitäntä	23
6.1	Liitäntävaatimukset	23
6.2	Laitteen liitäntä	24
6.3	Suojausluokan varmistaminen	31
6.4	Tarkastukset liitännän jälkeen	32
7	Käyttövaihtoehdot	32
7.1	Käyttövaihtoehtojen yleiskatsaus	32
7.2	Pääsy käyttövalikkoon paikallisen näytön välityksellä	32
7.3	Pääsy käyttövalikkoon käyttösovelluksella	39
8	Järjestelmän integrointi	42
8.1	Mittalaitteen integrointi järjestelmään	42
9	Käyttöönotto	44
9.1	Valmistelut	44
9.2	Toimintatarkastus	44
9.3	Kellonaika ja päivämäärä	45
9.4	Käyttökielen asetus	45
9.5	Laitteparametrien siirto toisiin laitteisiin	45
	Aakkosellinen hakemisto	46

1 Tästä asiakirjasta

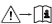

1.1 Turvallisuustiedot

Tietojen rakenne	Tarkoitus
 VAARA Syyt (/seuraukset) Mikäli tarpeen, varoituksen huomiotta jättämisen seuraukset (mikäli soveltuva) ► Korjaava toimenpide	Tämä symboli ilmoittaa vaarallisesta tilanteesta. Vaaratilanne aiheuttaa vakavia vammoja tai jopa kuoleman, jos sitä ei vältetä.
 VAROITUS Syyt (/seuraukset) Mikäli tarpeen, varoituksen huomiotta jättämisen seuraukset (mikäli soveltuva) ► Korjaava toimenpide	Tämä symboli ilmoittaa vaarallisesta tilanteesta. Varoituksen huomiotta jättäminen voi aiheuttaa vakavia vammoja tai jopa kuoleman.
 HUOMIO Syyt (/seuraukset) Mikäli tarpeen, varoituksen huomiotta jättämisen seuraukset (mikäli soveltuva) ► Korjaava toimenpide	Tämä symboli ilmoittaa vaarallisesta tilanteesta. Varoituksen huomiotta jättäminen voi aiheuttaa lieviä tai keskivaikkeitä vammoja.
 HUOMAUTUS Syy/tilanne Mikäli tarpeen, varoituksen huomiotta jättämisen seuraukset (mikäli soveltuva) ► Toimenpide	Tämä symboli varoittaa aineellisten vahinkojen vaarasta.

1.2 Symbolit

	Lisätietoa ja vinkkejä
	Sallittu
	Suositteltu
	Kielletty tai ei-suositeltu toimenpide
	Laitteen asiakirjoja koskeva viite
	Sivuviite
	Kuvaviite
	Yksittäisen toimintavaiheen tulos

1.3 Laitteen symbolit

	Laitteen asiakirjoja koskeva viite
	Älä hävitä tuotteita, joissa on tämä merkintä, lajittelemattoman kotitalousjätteen mukana. Sen sijaan palauta ne valmistajalle, jotta ne hävitetään asianmukaisesti.

1.4 Asiakirjat

Tämän Lyhyen käyttöoppaan lisäksi seuraavat käsikirjat ovat saatavana tuotesivuilla verkkosivullamme:

Käyttöohjeet, BA02381C

- Laitekuvaus
- Käyttöönotto
- Käyttö
- Laitekohtainen diagnostiikka ja vianetsintä
- Kunnossapito
- Korjaus ja varaosat
- Lisätarvikkeet
- Tekniset tiedot

2 Turvallisuuden perusohjeet

2.1 Henkilökuntaa koskevat vaatimukset

- Mittauslaitteiden asennuksen, käyttöönoton ja huollon saa tehdä vain erikoiskoulutuksen saanut tekninen henkilökunta.
- Teknisellä henkilökunnalla pitää olla laitoksen esimiehen valtuutus kyseisten tehtävien suorittamiseen.
- Sähköliitännän saa tehdä vain sähköteknikko.
- Teknisen henkilökunnan täytyy lukea ja ymmärtää nämä käyttöohjeet ja noudattaa niiden sisältämiä ohjeita.
- Vain valtuutettu ja erikoiskoulutettu henkilökunta saa korjata mittauspisteiden virheet.



Ne korjaustyöt, joita ei ole kuvattu toimitetuissa käyttöohjeissa, tulee teettää vain laitteen valmistajan tehtaalla tai huoltokorjaamossa.

2.2 Käyttötarkoitus

2.2.1 Käyttökohteet

Laite, jossa on kaksijohtiminen lähetin digitaalisten antureiden liittämiseen Memosens-teknologialla (määritettävissä). Siinä on 4...20 mA -virtalähtö valinnaiseen HART-tietoliikenteeseen ja sitä voidaan käyttää paikan päällä olevasta näytöstä tai valinnaisesti älypuhelimella tai mobiililaitteilla Bluetoothin kautta.

Laite on suunniteltu käytettäväksi seuraavilla aloilla:

- Kemianteollisuus
- Lääketeollisuus
- Käyttövesi ja jätevesi
- Elintarvike- ja juomateollisuus
- Sähkölaitokset
- Sovellukset räjähdysvaarallisissa tiloissa
- Muut teollisuussovellukset

2.2.2 Käyttötarkoituksen vastainen käyttö

Kaikki muu kuin tarkoitettu käyttö vaarantaa ihmisten ja mittausjärjestelmän turvallisuuden. Siksi muu käyttö ei ole sallittua.

Valmistaja ei vastaa vahingoista, jotka aiheutuvat väärästä tai käyttötarkoituksen vastaisesta käytöstä.

2.3 Työpaikan turvallisuus

Käyttäjä on vastuussa seuraavien turvallisuusmääräysten noudattamisesta:

- Asennusohjeet
- Paikalliset standardit ja määräykset
- Räjähdysuojausta koskevat määräykset

Sähkömagneettinen yhteensopivuus

- Tuotteen sähkömagneettinen yhteensopivuus on testattu teollisuuslaitteisiin sovellettavien kansainvälisten standardien mukaan.
- Ilmoitettu sähkömagneettinen yhteensopivuus koskee vain tuotetta, joka on kytketty näiden käyttöohjeiden mukaan.

2.4 Käyttöturvallisuus

Ennen kuin otat käyttöön koko mittauspisteen:

1. Varmista, että kaikki kytkennät on tehty oikein.
2. Varmista, että sähköjohdot ja letkuliittimet ovat ehjiä.

Toimenpiteet vaurioituneille tuotteille:

1. Älä käytä viallisia tuotteita ja estä niiden tahaton käyttö.
2. Merkitse rikkinäiset tuotteet viallisiksi.

Käytön aikana:

- ▶ Jos virheitä ei voi korjata, poista tuotteet käytöstä ja suojaa ne tahattomalta käytöltä.

2.5 Tuoteturvallisuus

Tämä tuote on suunniteltu alan viimeisimpien turvallisuusvaatimusten mukaan, testattu ja toimitettu tehtaalta käyttöturvallisessa kunnossa. Sen tuotannossa on noudatettu asiaankuuluvia säännöstöjä ja kansainvälisiä standardeja.

2.6 IT-turvallisuus

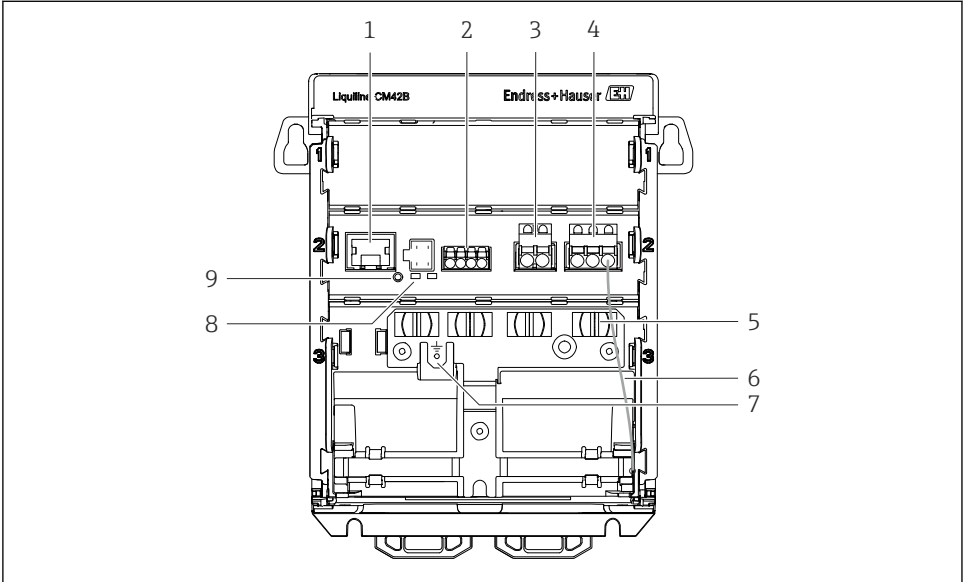
Takuu on voimassa vain siinä tapauksessa, että laitteen asennus ja käyttö- tapahtuu ja turvallisuusohjeissa kuvatun mukaisesti. Laite on varustettu turvallisuusmekanismeilla, jotka suojaavat laitteen asetusten tahattomilta muutoksilta.

IT-turvallisuustoimet yhdessä käyttäjien turvallisuusstandardien kanssa, joiden tarkoituksena on antaa lisäturvaa laitteelle ja tiedonsiirrolle, on käyttäjien itse pantava toimeen. Lisätietoja turvallisuusoppaasta.

3 Tuotekuvaus

3.1 Tuotteen malli

3.1.1 Laite



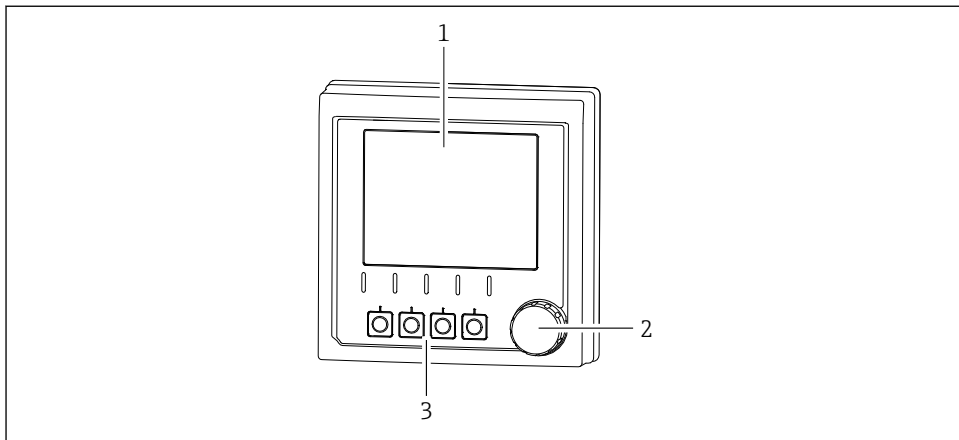
A0054759

- 1 RJ50-liitäntä näytön kaapelille
- 2 Memosens-tulo
- 3 Virtalähtö 1: 4 ... 20 mA/lisävarusteinen HART, passiivinen
- 4 Virtalähtö 2 (lisävarusteinen): 4 ... 20 mA, passiivinen
- 5 Kaapelin asennuskisko
- 6 Sisäinen maadoituskaapeli (johdotettu tehtaalla)
- 7 Potentialitasauksen tai toiminnallisen maadoituksen liitäntä kaapelikorvakkeen 6.35 mm avulla
- 8 LEDien tilat
- 9 Reset-painike



Tilan LED-merkkivalot ovat aktiivisia vain, jos ulkoista näyttöä ei ole kytketty.

3.1.2 Ulkoinen näyttö (lisävaruste)



A0054836

1 Ulkoinen näyttö (lisävaruste)

- 1 Näyttö
- 2 Navigaatio-ohjain
- 3 Näyttöpainikkeet, määrittäminen riippuu valikosta

3.1.3 Mittausparametrit

Lähetin on suunniteltu digitaalisille Memosens-antureille.

Seuraavat mittausparametrit ovat kanssa:

- pH/ORP
- Johtokyky, mitattu konduktiivisesti
- Johtokyky, mitattu induktiivisesti
- Liuennut happi, mitataan amperometrisesti
- Liuennut happi, mitataan optisesti

Mittausparametrit ja anturityyppi voidaan kytkeä käyttöliittymän kautta.

Lista yhteensopivista antureista, katso käyttöohjeiden osio "Lisävarusteet".

4 Tulotarkastus ja tuotteen tunnistus

4.1 Tulotarkastus

1. Varmista, että pakkaus on ehjä.
 - ↳ Ilmoita toimittajalle kaikista pakkaukseen liittyvistä vaurioista. Säilytä vaurioitunut pakkaus, kunnes asia on selvitetty.
2. Varmista, että sisältö on ehjä.
 - ↳ Ilmoita toimittajalle kaikista pakkauksen sisältöön liittyvistä vaurioista. Säilytä vaurioituneet tavarat, kunnes asia on selvitetty.
3. Tarkasta, että toimitus sisältää kaikki tilatut osat ja ettei mitään osia puutu.
 - ↳ Vertaa toimitusasiakirjoja tekemääsi tilaukseen.
4. Pakkaa tuote säilytystä ja kuljetusta varten niin, että se on suojattu iskuilta ja kosteudelta.
 - ↳ Alkuperäinen pakkaus tarjoaa parhaan suojan. Varmista, että sallittuja ympäristöolosuhteita noudatetaan.

Jos sinulla on kysyttävää, ota yhteys myyjään tai paikalliseen edustajaan.

4.2 Tuotteen tunnistetiedot

4.2.1 Laitekilpi

Seuraavat laitetiedot löytyvät laitekilvestä:

- Valmistajan tunnistetiedot
 - Laitteen käyttötarkoitus
 - Sarjanumero
 - Ympäristöolosuhteet
 - Tulo- ja lähtöarvot
 - Turvallisuustiedot ja varoitukset
 - Ex-merkintä
 - Sertifiointitiedot
 - Varoitukset
- ▶ Vertaa laitekilven tietoja tekemääsi tilaukseen.

4.2.2 Tuotteen tunnistaminen

Valmistajan osoite

Endress+Hauser Conducta GmbH+Co. KG
Dieselstraße 24
70839 Gerlingen
Germany

Tuotesivu

www.endress.com/CM42B

Tilauuskoodin tulkinta

Tuotteen tilausnumero ja sarjanumero löytyvät seuraavista kohdista:

- Toimitusasiakirjoista
- Sisällä olevassa kilvessä
- Sarjanumero: laitekilvessä
- Tilauuskoodi laitevalikon kautta: **Menu/System/Information/Device**

Tuotetta koskevien tietojen hankinta

1. Skannaa tuotteen QR-koodi.
2. Avaa URL verkkoselaimella.
3. Napsauta tuotekuvaketta.
 - ↳ Uusi ikkuna avautuu. Tässä täytät laitteesi tietoja, mukaan lukien tuoteasiakirjat.

Tuotteen tietojen hankkiminen (jos QR-koodin skannausvaihtoehtoa ei ole)

1. Mene kohteeseen www.endress.com.
2. Sivuhaku (suurennuslasin symboli): syötä voimassa oleva sarjanumero.
3. Haku (suurennuslasi).
 - ↳ Tuotteen rakenne näytetään ponnahdusikkunassa.
4. Napsauta tuotekuvaketta.
 - ↳ Uusi ikkuna avautuu. Tässä täytät laitteesi tietoja, mukaan lukien tuoteasiakirjat.

4.3 Toimitussisältö

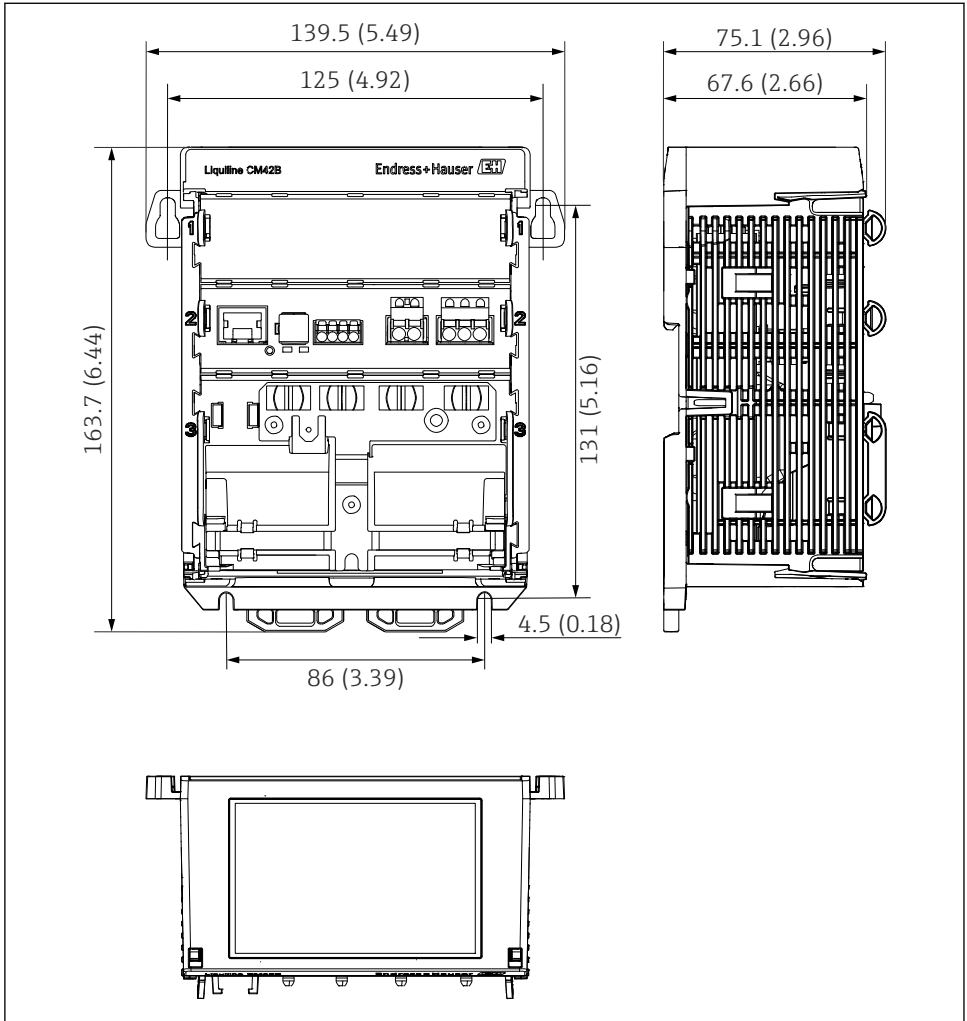
Vakiovarustuksen sisältö:

- Liquiline CM42B
 - Lyhyt käyttöopas
 - Räjähdyksenvaarallisen alueen turvallisuusohjeet (Ex-versioille)
- Jos sinulla on kysyttävää,
ota yhteys myyjään tai paikalliseen edustajaan.

5 Asentaminen

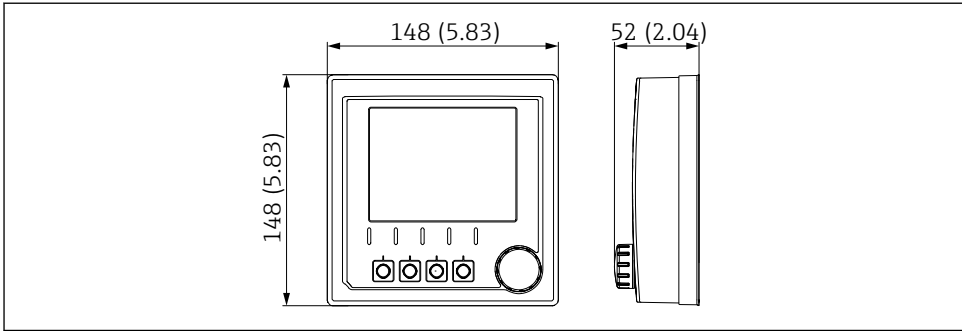
5.1 Asentamista koskevat vaatimukset

5.1.1 Mitat



A0057647

2 Laitteen mitat mm (tuumaa)



A0055931

3 Ulkoisen näytön mitat mm (tuumaa)

5.1.2 Epäpuhtausluokka

Laitte on suunniteltu käytettäväksi saastumisasteen 2 ympäristössä.

- ▶ Asenna laite sopivaan koteloon.

5.2 Laitteen asentaminen

5.2.1 Asennus DIN-kiskoon IEC 60715 mukaan

HUOMAUTUS

Tiivistyminen laitteessa

Potentiaalinen laitevika

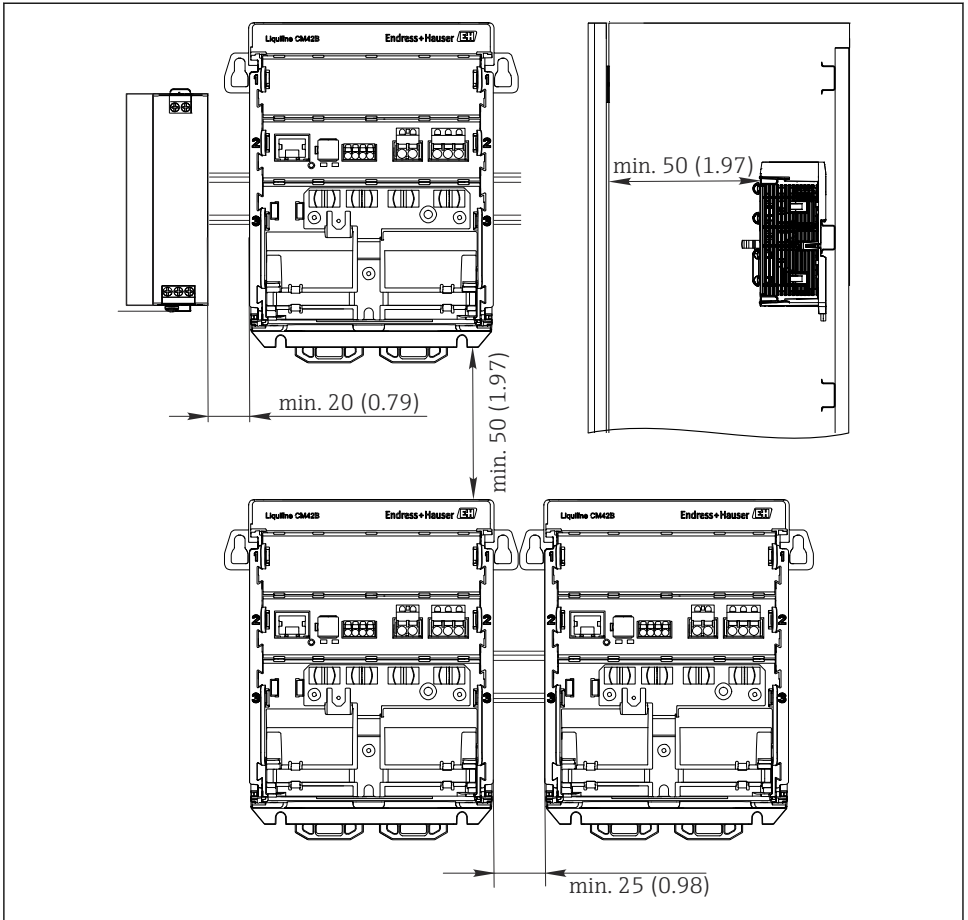
- ▶ Laitte täyttää suojausluokan IP20. Se on suunniteltu vain ympäristöihin, joissa ei tiivisty kosteutta.
- ▶ Määritettyjen ympäristöolosuhteiden on toteuduttava. Asenna laite esim. soveltuvan koteloinnin sisään.

HUOMAUTUS

Väärä asennuspaikka laitekaapissa, etäisyysmääräyksiä ei ole noudatettu

Mahdolliset toimintahäiriöt lämmönmuodostuksen ja muiden laitteiden aiheuttamien häiriöiden takia!

- ▶ Älä sijoita laitetta suoraan lämmönlähteen yläpuolelle.
- ▶ Komponentit on suunniteltu lämmönvirtaukseen perustuvaan jäähdytykseen. Vältä lämmönmuodostusta. Varmista, että aukot eivät ole peitossa (esim. kaapelit eivät peitä niitä).
- ▶ Varmista vähimmäisetäisyyden toteutuminen muihin laitteisiin.
- ▶ Erota laite fyysisesti taajuusmuuntajista ja korkeajännitelaitteista.



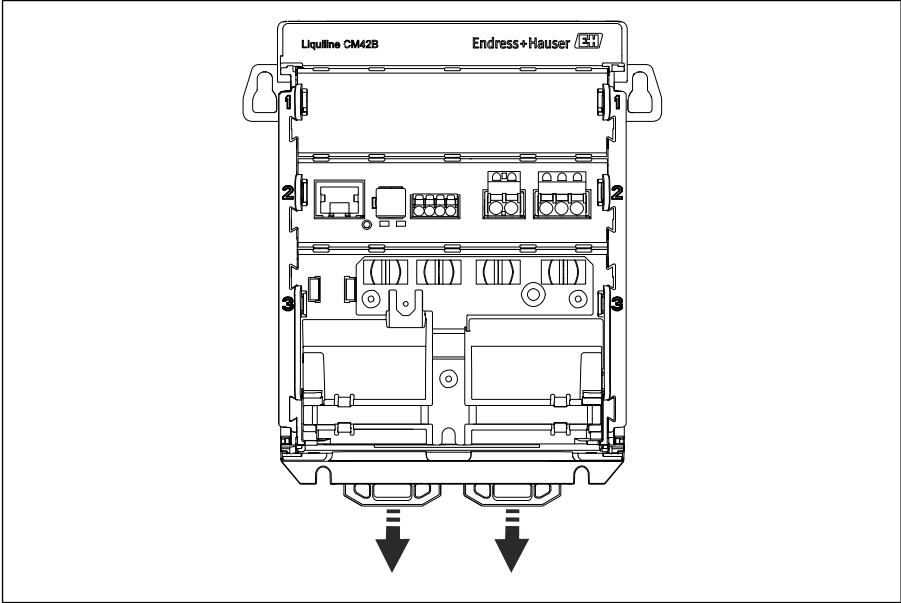
A0057277

4 Vähimmäisetäisyys mm (tuumaa)

Vaadittavat minimivälkykset:

- Etäisyys sivulle, toisiin laitteisiin ja laitekaapin seinään: vähintään 20 mm (0,79 tuumaa)
- laitteen ylä- ja alapuolella ja syvyys suunnassa (laitekaapin oveen tai muihin sinne asennettuihin laitteisiin): vähintään 50 mm (1,97 tuumaa)

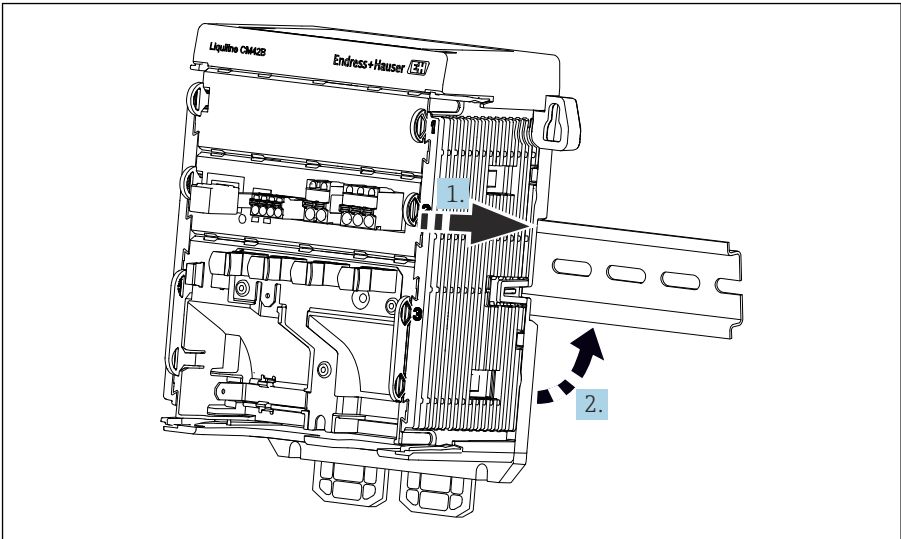
1.



A0053951

Toimitettaessa kiinnityspidikkeet on lukittu DIN-kiskon kiinnittämiseksi. Avaa kiinnikkeet vetämällä niitä alaspäin.

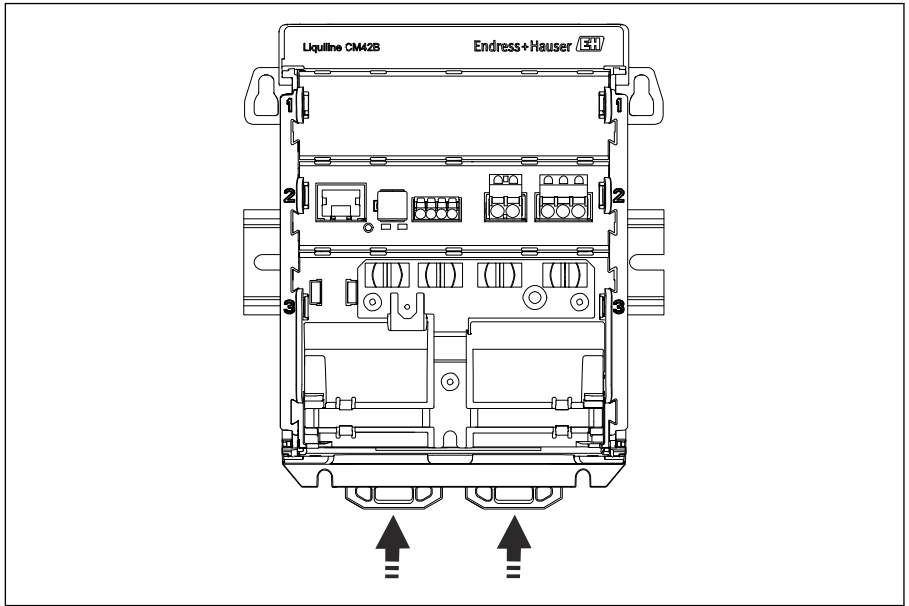
2.



A0053961

Kiinnitä laite ylhäältä päin DIN-kiskoon (1) ja varmista kiinnitys painamalla alas (2).

3.



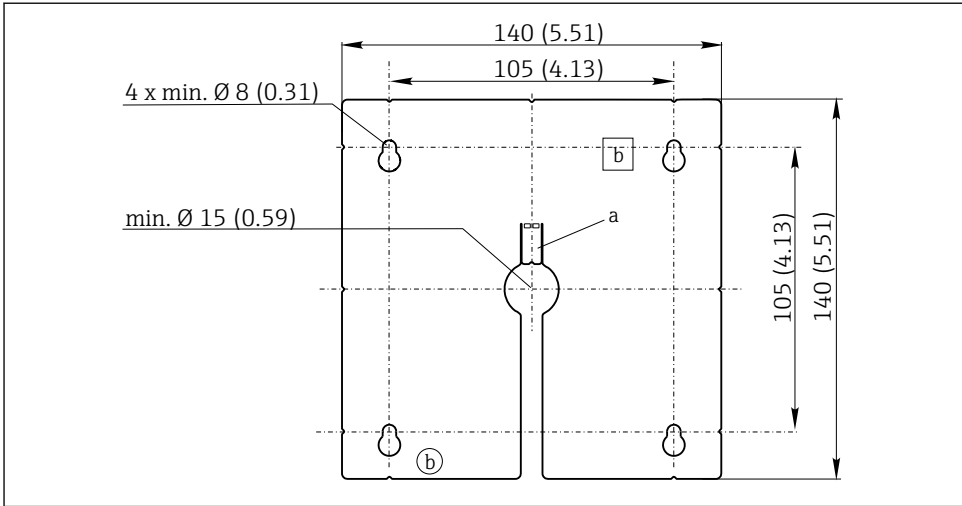
A0053962

Liu'uta kiinnikkeitä ylöspäin, kunnes ne napsahtavat ja lukitsevat siten laitteen DIN-kiskoon.

5.2.2 Ulkoisen näytön asennus (lisävaruste)



Asennuslevy toimii samalla porausreikämallina. Sivumerkintöjä käytetään porausreikien merkitsemiseen.



A0025371

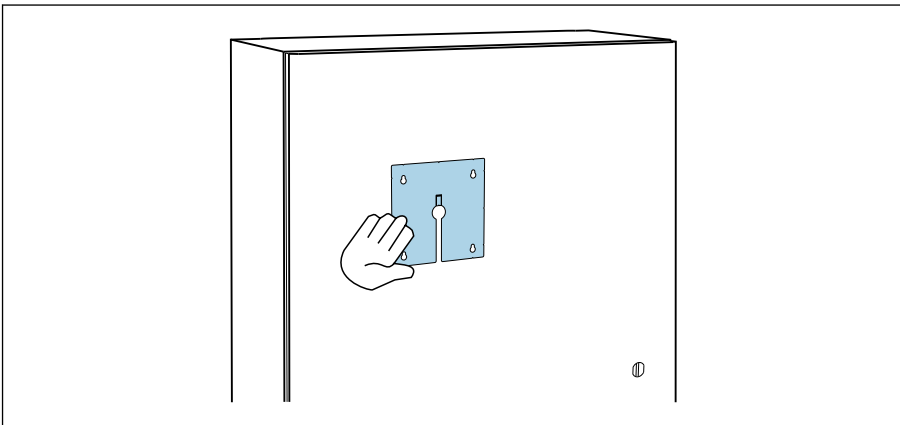
5 *Ulkoisen näytön asennuslevy, mitat mm (tuumaa)*

a *Kiinnitysnokka*

b *Tuotantoon liittyvät kolot, ei merkitystä käyttäjän kannalta*

Ulkoisen näytön asennus laitekaapin oveen

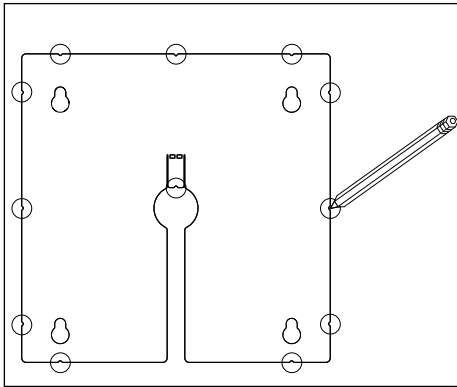
1.



A0056920

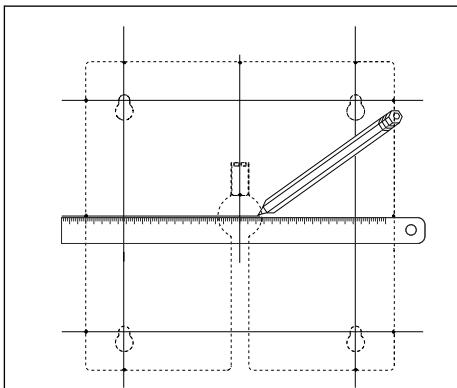
Pidä asennuslevyvä ulkoa päin laitekaapin ovea vasten. Valitse ulkoisen näytön asennuspaikka.

2.



Tee kaikki merkinnät.

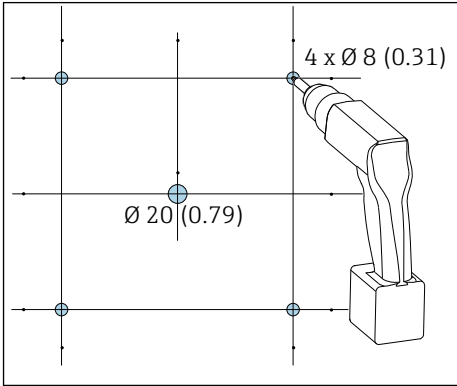
3.



Vedä viiva merkintöjen välille.

↳ Viivojen leikkauspisteet merkitsevät 5 tarvittavan porausreiän paikkaa.

4.



6 Porausreikien halkaisija mm (in)

Poraa reiät. → 5, 16

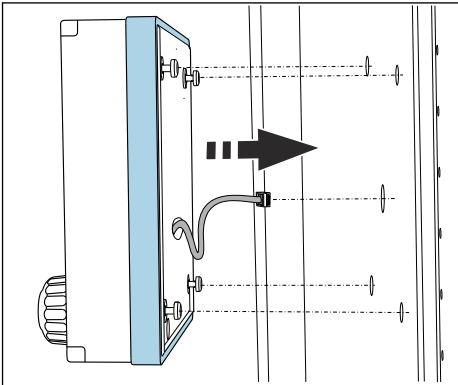
⚠ HUOMIO

Teräväreunaiset, viimeistelemättömät porausreiät

Loukkaantumisvaara, ja näytön kaapeli saattaa vaurioitua!

- ▶ Leikkaa ja poista jäysteet kaikista porareistä. Varmista erityisesti, että näyttökaapelin keskimäinen porausreikä on kunnolla jäysteetön.

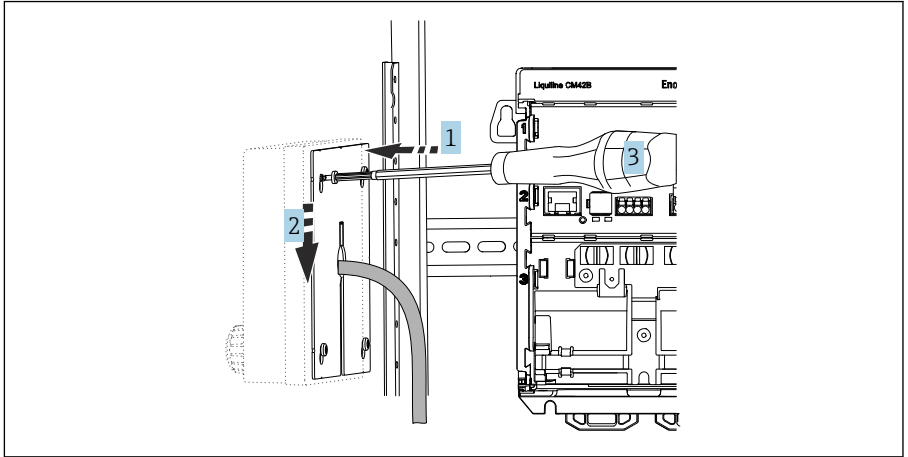
5.



Vedä näyttökaapeli keskimäisen reiän läpi.

6. Aseta ulkoinen näyttö paikalleen ruuveilla, jotka on ruuvattu auki (mutta silti paikoillaan) reikien läpi ulkopuolelta. Varmista, että kumikehys (tiiviste, kuvassa sinisenä) ei vaurioidu ja että se koskettaa oikein oven pintaa.

7.



A0056921

Aseta asennuslevy sisäpuolelle ruuvien (1) varaan, liuuta levyä alas (2) ja kiristä ruuvit (3).

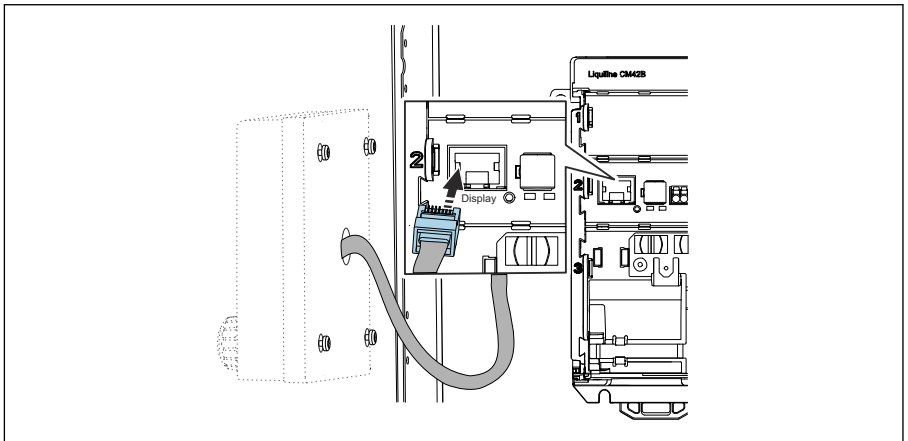
8.

HUOMAUTUS

Väärä asennus

Vauriot ja toimintahäiriöt mahdollisia.

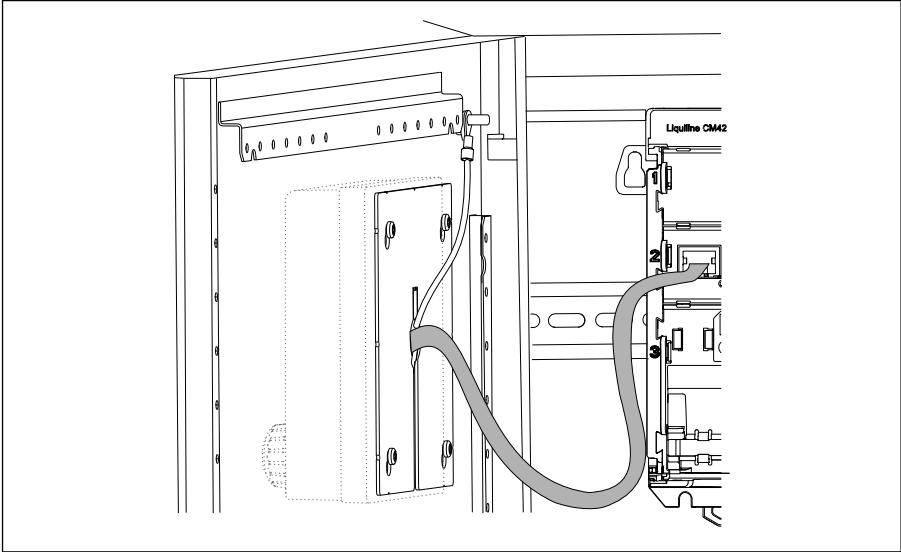
- ▶ Vedä kaapelit siten, että ne eivät joudu puristuksiin vaikkapa laitekaapin ovea suljettaessa.



A0056843

Kytke näytön kaapeli lähettimen RJ50-liitäntään. RJ50-liitännässä on merkintä **Display**.

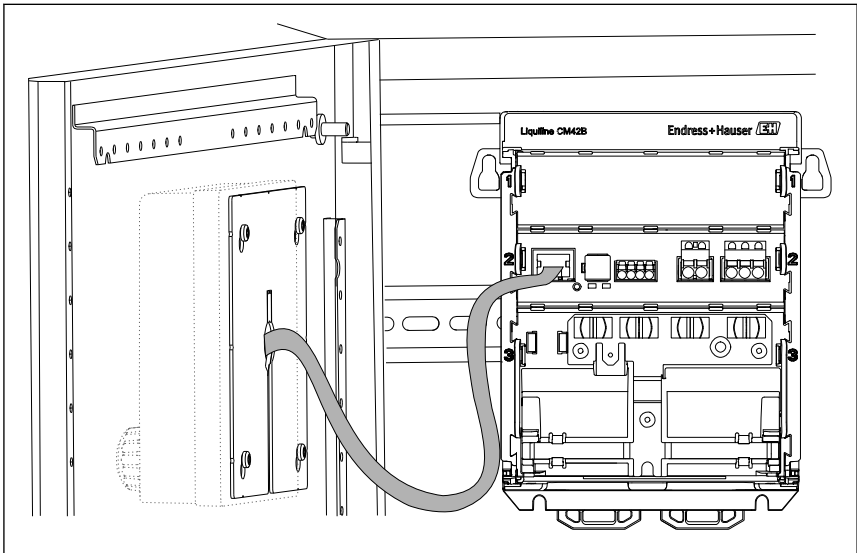
9.



A0057640

Vain ruostumattomasta teräksestä valmistettu näyttö: Liitä näytön maadoituskaapeli lähimpään maadoituspisteeseen.

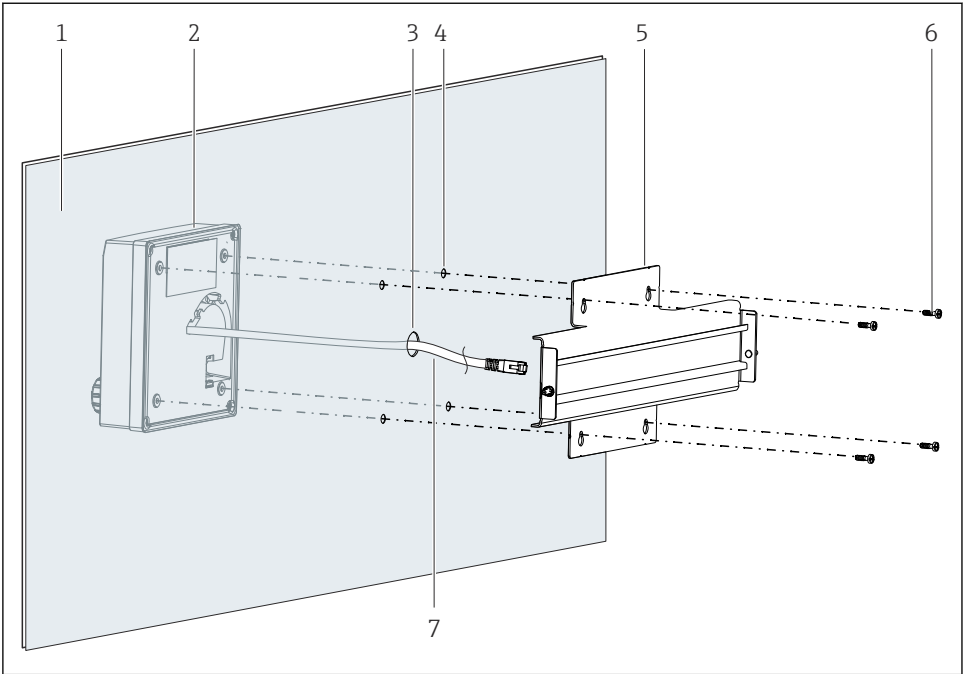
↳ Ulkoinen näyttö on nyt asennettu ja valmis käyttöön.



A0054845

7 Ulkoinen näyttö asennettu (kuvassa muovinen näyttö ilman maadoituskaapeli)

5.2.3 Asennus paneeliin (sis. ulkoisen näytön)



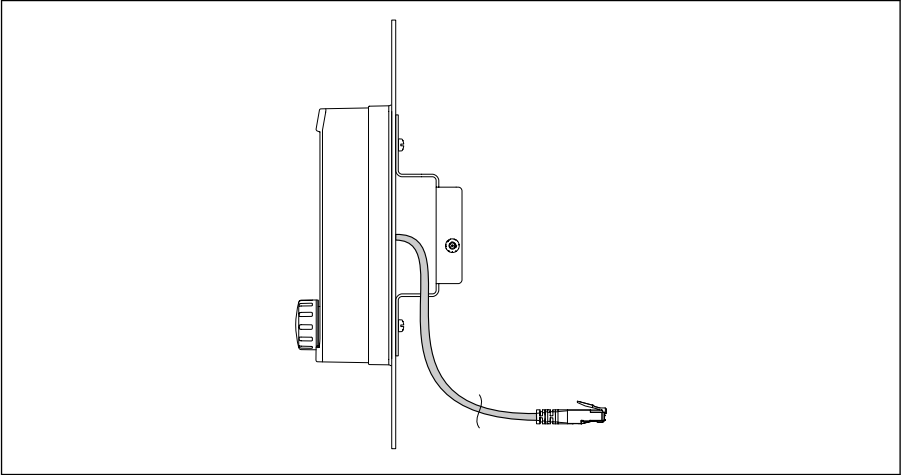
A0054860

8 Ulkoisen näytön asennus ja DIN-kisko

- 1 Paneeli-/asennuspinta
- 2 Ulkoinen näyttö
- 3 Poraa reikä näyttökaapelia varten
- 4 Ruuvien porausreiät
- 5 DIN-kiskon asennuslevy
- 6 Ruuvit
- 7 Näytön kaapeli

1. Asenna ulkoinen näyttö paneeliin, joka on kuvattu kohdassa → 16. Tätä varten asenna DIN-kisko (5) paneelin taakse.

2.

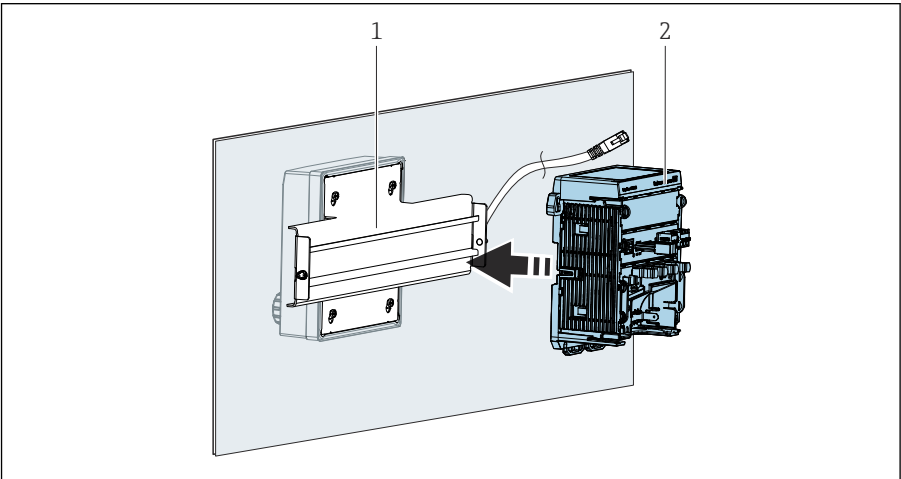


A0056254

9 Näytön kaapelin asettelu

Reititä näytön kaapeli kuvassa näytetyn mukaan.


3.



A0054861

1 DIN-kisko

2 Lähetin

Kiinnitä lähetin (2) DIN-kiskoon (1) kohdassa →  12 kuvatun mukaan.

5.3 Asennuksen jälkeen tehtävä tarkastus

1. Asennuksen jälkeen tarkasta kaikki laitteet (lähetin, ulkoinen näyttö) vaurioiden varalta.

2. Varmista, että kaikki kiinnikkeet on täysin lukittu ja että laite on kiinnitetty tukevasti DIN-kiskoon.
3. Varmista, että annettuja asennusetaisyyksiä on noudatettu.
4. Varmista, että asennuspaikassa on noudatettu lämpötilarajoja.

6 Sähköliitäntä

6.1 Liitäntävaatimukset

6.1.1 Syöttöjännite

- ▶ Liitä laite ainoastaan erittäin alhaisen jännitteen (SELV) järjestelmään tai pienoisjännitteen (PELV) järjestelmään.

6.1.2 Virtalähteet

- ▶ Käytä virtalähteitä IEC 60558-2-16:n, IEC 62368-1 luokan ES1 tai IEC 61010-1:n mukaan.

6.1.3 Sähköstaattiset purkaukset (ESD)

HUOMAUTUS

Sähköstaattiset purkaukset (ESD)

Sähköosien vaurioitumisvaara

- ▶ Ryhdy henkilökohtaisiin suojatoimiin sähköstaattisten purkausten välttämiseksi, esim. pura etukäteen PE tai pysyvä maadoitus esimerkiksi rannehihnalla.

6.1.4 Kytkemättömät kaapelijohtimet

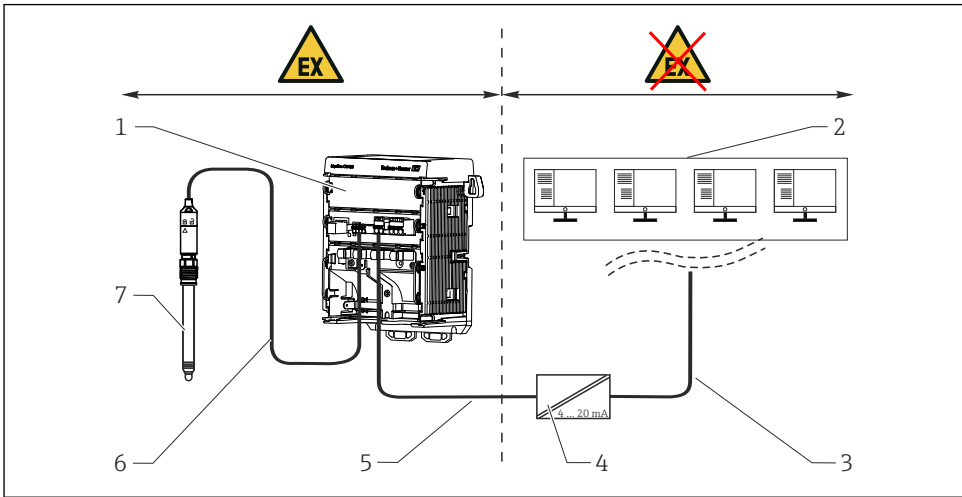
HUOMAUTUS

Kytkemättömät kaapelijohtimet voivat johtaa laitteen toimintahäiriöihin tai vaurioihin, jos ne joutuvat kosketuksiin liitäntöjen, napojen ja muiden johtavien osien kanssa.

- ▶ Varmista, että kytkemättömät kaapelijohtimet on eristetty riittävästi maadoituksesta ja muista johtimista sopivilla liittimillä, esim. käyttämällä kutisteputkia.

6.1.5 Asennus räjähdysvaarallisissa tiloissa

Asennus räjähdysvaaralliselle alueelle Ex ia Ga



A0056648

- 1 Anturin räjähdysvaaralliseen tilaan tarkoitettu Liquiline CM42B -versio
- 2 Ohjausasema
- 3 4...20 mA signaalilinja/lisävarusteinen HART
- 4 Ex ia aktiivinen barrieri
- 5 Syöttö- ja signaalipiiri Ex ia, 4 to 20 mA (HART-lisävaruste)
- 6 Luonnostaan vaaraton anturipiiri Ex ia
- 7 Anturin räjähdysvaaralliseen tilaan tarkoitettu versio

6.2 Laitteen liitäntä

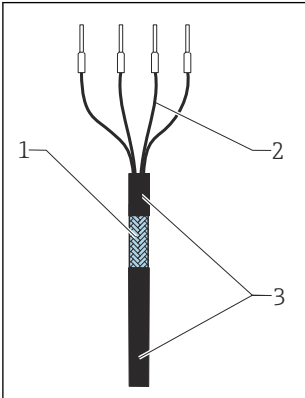
6.2.1 Kaapelisuojan kytkeminen

Kunkin liitäntän kuvaukset määrittelevät, mitkä kaapelit on suojattava.

i Käytä vain pääteliittimillä varustettuja alkuperäisiä kaapeleita aina, kun mahdollista.

Maadoituskiinnikkeiden kiinnitysalue: 4 ... 11 mm (0.16 ... 0.43 in)

Esimerkkikaapeli (ei vastaa välttämättä alkuperäistä toimitettua kaapelia)

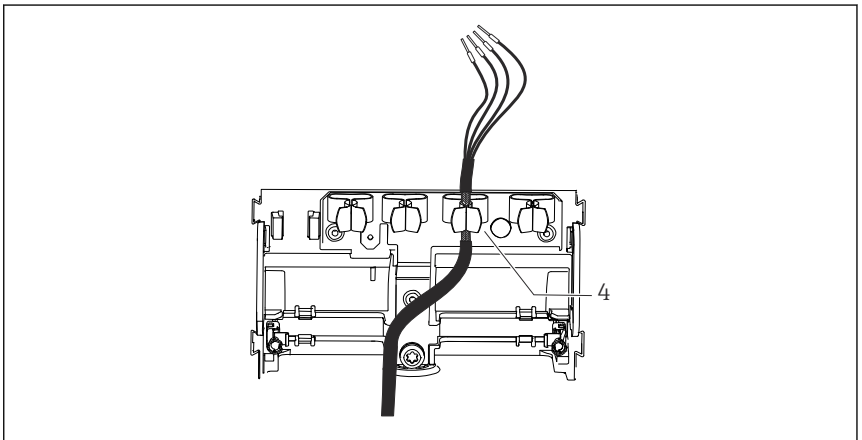


10 Pääte liittimellä varustettu kaapeli

- 1 Ulkopuolen suojus (näkyvässä)
- 2 Päätehylsillä varustetut kaapelijohtimet
- 3 Kaapelin kuori (eriste)

1. Reitti kaapeli siten, että paljaat kaapelisuojuat sopivat johonkin maadoituskiinnikkeeseen ja kaapelijohtimet voidaan ohjata helposti liittimiin.

2. Kiinnitä kaapelin suojus kiinnikkeeseen.



A0054922

11 Kaapeli maadoituskiinnikkeeseen

- 4 Maadoituskiinnike

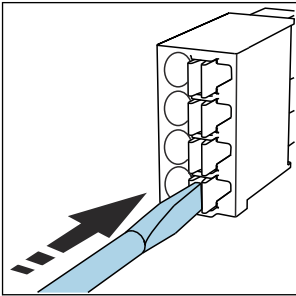
Kaapelin suojus maadoitetaan maadoituskiinnikkeellä. ¹⁾

3. Kytke kaapelin johtimet kytkentäkaavion mukaan.

1) Katso ohjeet osiosta "Suojausluokan varmistaminen".

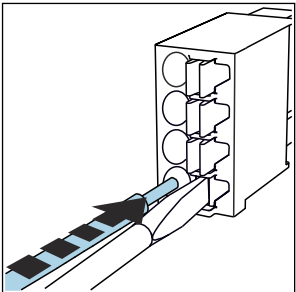
6.2.2 Kaapeliliittimet

1.



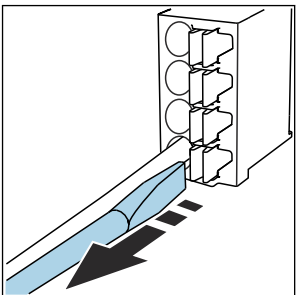
Paina ruuvitaltta kiinnikettä vasten (avaa liittimen).

2.



Työnnä kaapeli sisään rajoittimeen asti.

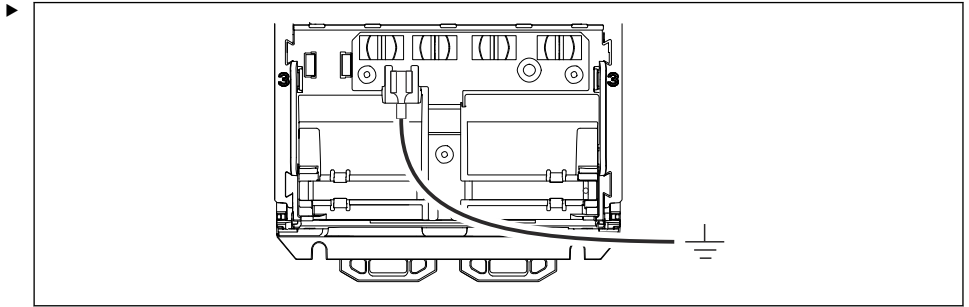
3.



Irrota ruuvitaltta (sulkee liittimen).

4. Liittämisen jälkeen tarkasta kaikki kaapelijohtimet, jotta ne ovat varmasti hyvin kiinni.

6.2.3 Potentiaalitasauksen kytkeminen



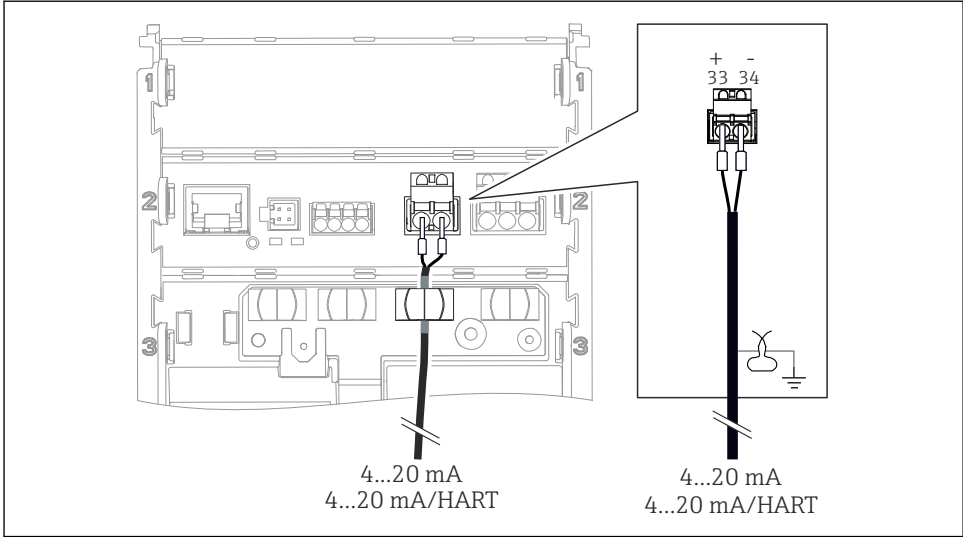
Kiinnitä potentiaalinen tasausliitäntä maadoitukseen tai potentiaalinen tasausjärjestelmään erillisellä johdolla. Käytä esiasennettua kaapelikenkää 6.35 mm. Kaapelin poikkipinta-ala 1.03 ... 2.62 mm² (0.002 ... 0.004 in²)

6.2.4 Virransyötön ja signaalipiirin kytkeminen

Suojattuja kaapeleita tarvitaan, jos HART (valinnainen virtalähdölle 1) käytetään. Jos HARTia ei käytetä, voidaan käyttää myös suojaamattomia kaapeleita.

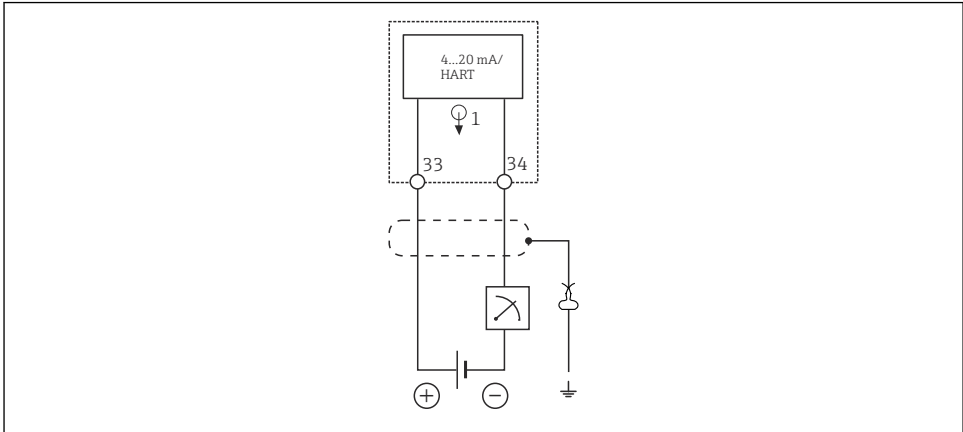
- ▶ Liitä virtalähdöt suojattuihin kaksijohtimisiin kaapeleihin seuraavien kuvien mukaan.

Suojajheyden tyyppi riippuu ennakoidusta häiriövaikutuksesta. Suojan maadoittaminen yhdeltä puolelta riittää sähkökenttien häiriönpoistoon. Vaihtelevasta magneettikentästä johtuvien häiriöiden poistoa varten suoja on maadoitettava molemmilta puolilta.



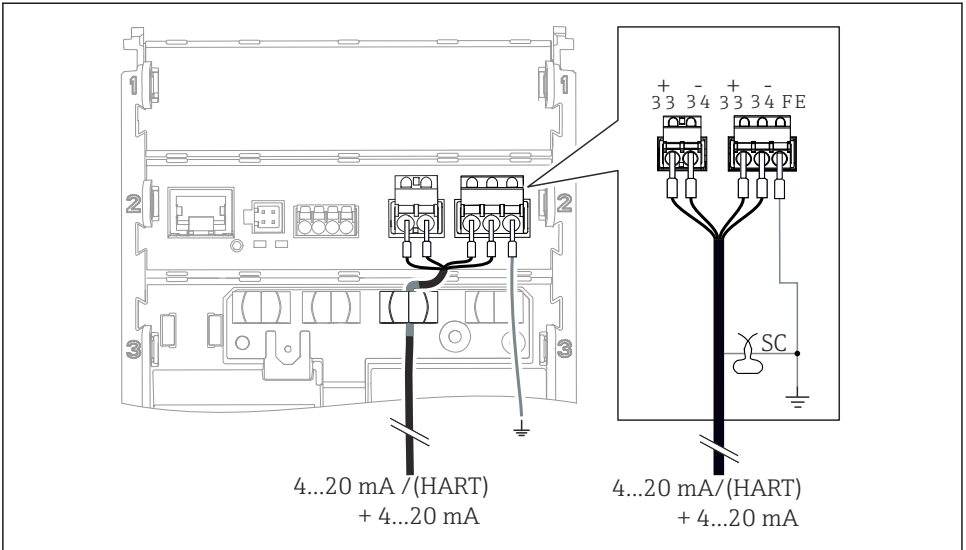
A0054900

12 1 virtalähdön liittäminen (esimerkki: laite jossa HART)

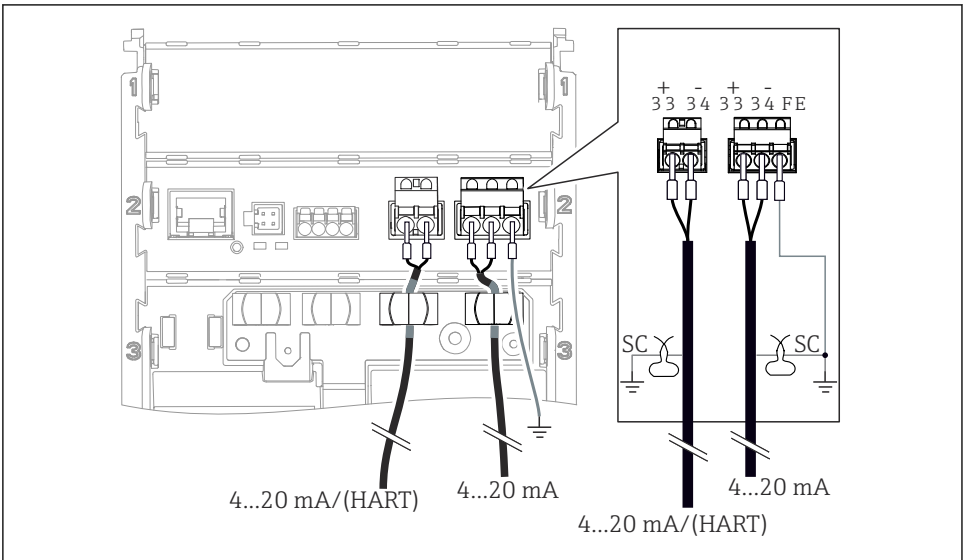


A0054914

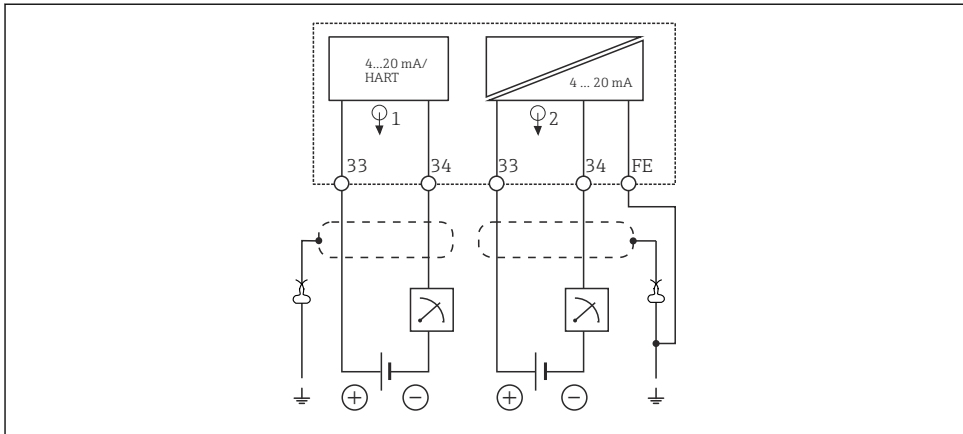
13 Johdotuskaavio: 1 virtalähtö (virtalähtö jossa HART)



14 Virtalähtöjen 2 liitäntä 1 suojatun kaapelin kautta (virtalähtö 1 jossa HART)



15 Virtalähtöjen 2 liitäntä 2 suojatun kaapelin kautta (virtalähtö 1 jossa HART)



A0054915

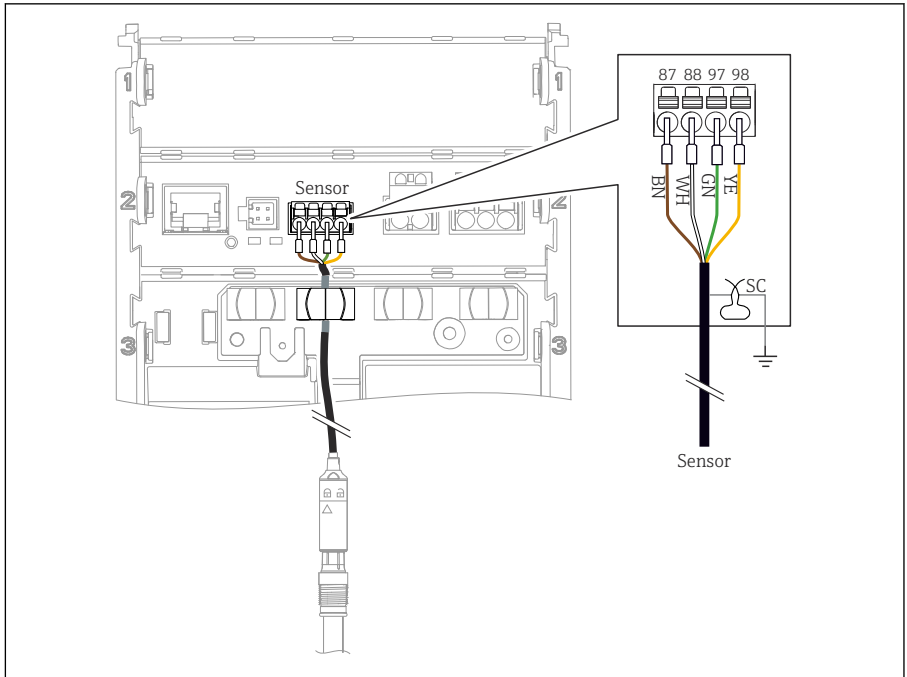
16 Johdotuskaavio: 2 virtalähtöä (virtalähtö 1 jossa HART)

6.2.5 Anturin liittäminen

Memosens-anturit

Antureiden liittäminen Memosens-liitinpäällä (Memosens-kaapelin kautta) ja anturit, joissa on kiinteä kaapeli ja Memosens-protokolla

1.



A0055579

17 Memosens-antureiden liittäntä

Liitä kuvassa näytetty anturikaapeli.

2. Maadoita kaapelin suojuus maadoitusliittimen kautta.

6.3 Suojausluokan varmistaminen

Toimitettuun laitteeseen saa muodostaa ainoastaan näissä ohjeissa kuvatut mekaaniset ja sähkötoimiset liitännät, jotka ovat tarpeellisia sovelluksen kannalta.

► Tee työt erittäin huolellisesti.

Tälle tuotteelle sallitut erilaiset suojaukset (koteloitiluokka (IP), sähköturvallisuus, EMC-häiriönsieto, räjähdysuojus) eivät ole enää varmistettuja esim. seuraavissa tapauksissa:

- Suojukset on jätetty asentamatta
- Käytetään muita kuin sallittuja virtalähteitä
- Näyttöä ei ole kiinnitetty täysin paikalleen (kosteutta voi tunkeutua sisään vuotavan tiivisteen takia)
- Kaapelit/kaapeleiden päät löysällä tai riittämättömästi
- Kaapelisuojaus ei ole maadoitettu maadoituskiinnikkeellä ohjeiden mukaan
- Maadoitusta ei ole varmistettu liitännällä potentiaalintasaukseen

6.4 Tarkastukset liitännän jälkeen

VAROITUS

Kytkenävirheet

Ihmisten ja mittauspisteen turvallisuus vaarantuu. Valmistaja ei vastaa virheistä, joiden syynä on tämän käsikirjan ohjeiden noudattamatta jättäminen.

► Käytä laitetta vain, kun vastaat **kaikkiin** seuraaviin kysymyksiin sanalla **kyllä**.

- Ovanko laite ja kaapeli vauriottomia (silmämääräinen tarkastus)?
- Onko kaapeleissa asianmukaiset vedonpoistajat?
- Kaapelit kulkevat ilman, että niissä on kieppejä tai ne risteävät?
- Vastaako syöttöjännite laitekilvessä annettuja tietoja?
- Ei käänteistä napaisuutta?
- Onko liitinjärjestys oikea?

7 Käyttövaihtoehdot

7.1 Käyttövaihtoehtojen yleiskatsaus

Käyttö ja asetukset:

- Laitteen käyttöelementit
- SmartBlue-sovellus (Kaikki toiminnot voidaan ottaa käyttöön syöttämällä aktivointikoodi).
- Tarkastusasema HARTin kautta (Kaikki toiminnot voidaan ottaa käyttöön syöttämällä aktivointikoodi).

7.2 Pääsy käyttövalikkoon paikallisen näytön välityksellä

7.2.1 Käyttäjän hallinta

Paikallisen näytön valikossa on käyttäjän hallintatoiminnot 2 käyttäjäroolilla:

- Operator
- Maintenance

Molemmat roolit voidaan valinnaisesti suojata PIN-koodilla.

Aseta PINit

PIN-koodin asettamista suositellaan ensimmäisen käyttöönoton jälkeen.

1. Navigoi polulla kohtaan: **Menu/System/Security/Device PINs**
2. Aseta 4-numeroiset PIN-koodit käyttäjärooleille. Vain yksi PIN-koodi voidaan asettaa **Operator**-roolille, jos **Maintenance**-roolille on jo määritetty PIN.

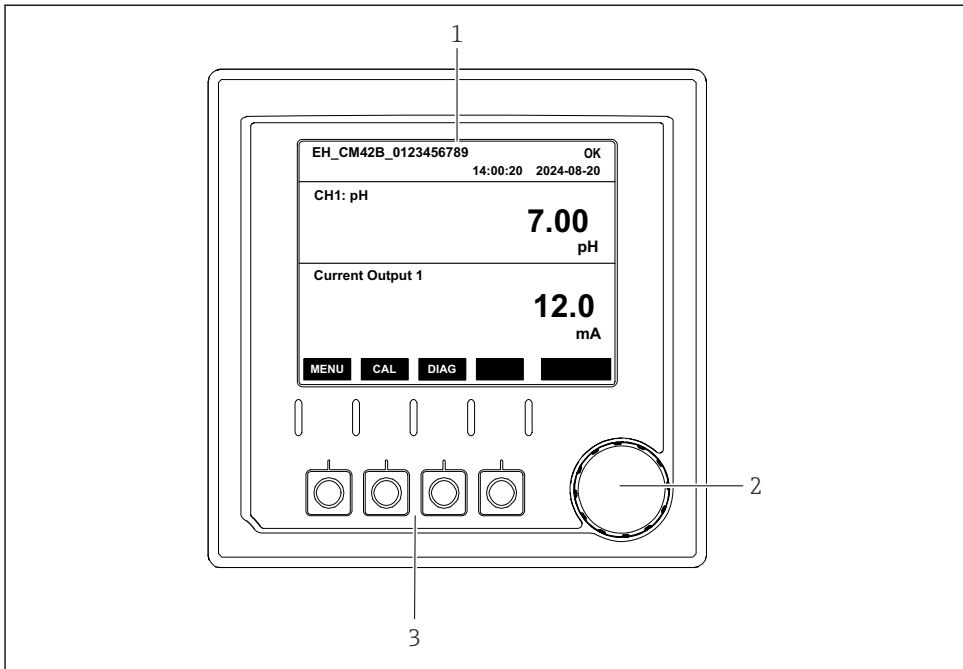
Yleiskatsaus toimintoihin pääsystä

PIN-tila	Laitteen käyttö
PIN-koodeja ei ole määritetty (toimitettaessa-tilassa)	Täysi pääsy laitevalikkoon on mahdollista ilman kirjautumista.
Maintenance -käyttäjäroolille määritetty PIN	<ul style="list-style-type: none"> ▪ Operator-käyttäjäroolitoimintoihin voi päästä ilman sisäänkirjautumista. ▪ Maintenance-käyttäjäroolin toiminnot edellyttävät sisäänkirjautumista PIN-koodilla. ▪ Kun valikko haetaan esiin, Operator-käyttäjäroolin toiminnot näytetään. ▪ Maintenance-käyttäjäroolin toimintoihin pääsy edellyttää sisäänkirjautumista PIN-koodilla.
Maintenance - ja Operator -käyttäjäröoleille määritetty PIN	<ul style="list-style-type: none"> ▪ Mitatut arvot näytetään ilman sisäänkirjautumista ▪ Jos haluat käyttää lisäominaisuuksia, sinun on kirjauduttava sisään käyttäjäröoliin vastaavalla PIN-koodilla. ▪ Molempien käyttäjäröolin kirjautumisvaihtoehdot tulevat näkyviin, kun avaat valikon.

Yleiskatsaus käyttäjän roolien käyttöoikeuksista

Käyttäjäröoli	Käyttöoikeudet
Operator	<ul style="list-style-type: none"> ▪ Käyttäminen ▪ Kalibrointi ja säätötoiminnot ▪ Vaihda ja nollaa PIN-koodisi
Maintenance	<ul style="list-style-type: none"> ▪ Käyttäminen ▪ Kalibrointi ja säätötoiminnot ▪ Konfigurointi ja huolto ▪ Vaihda ja nollaa PIN-koodisi ja Operator-käyttäjäröolin PIN-koodi

7.2.2 Ulkoisen näytön (lisävaruste) käyttöelementit

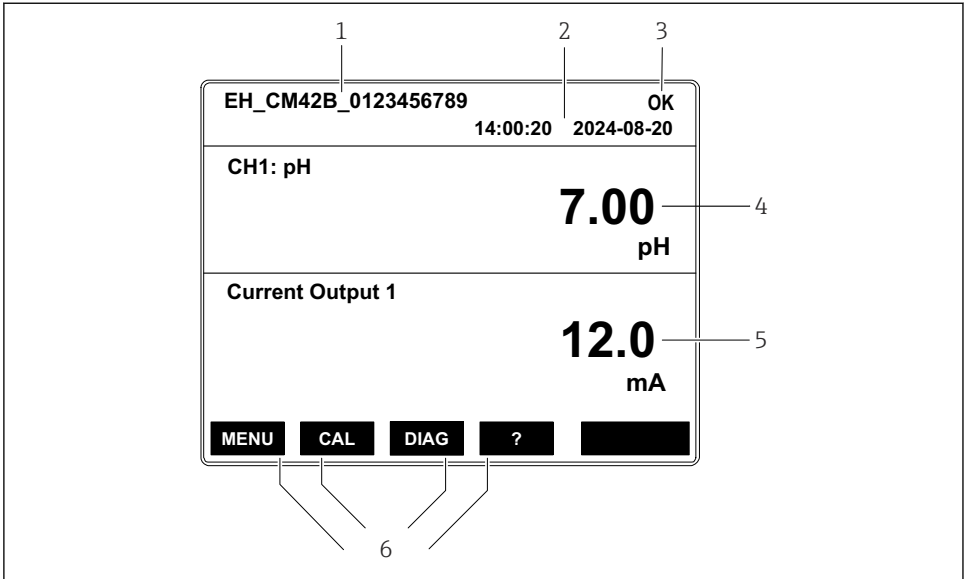


A0056333

18 Käyttöelementit

- 1 Näyttö
- 2 Navigaatio-ohjain
- 3 Näyttöpainikkeet

7.2.3 Näytön rakenne



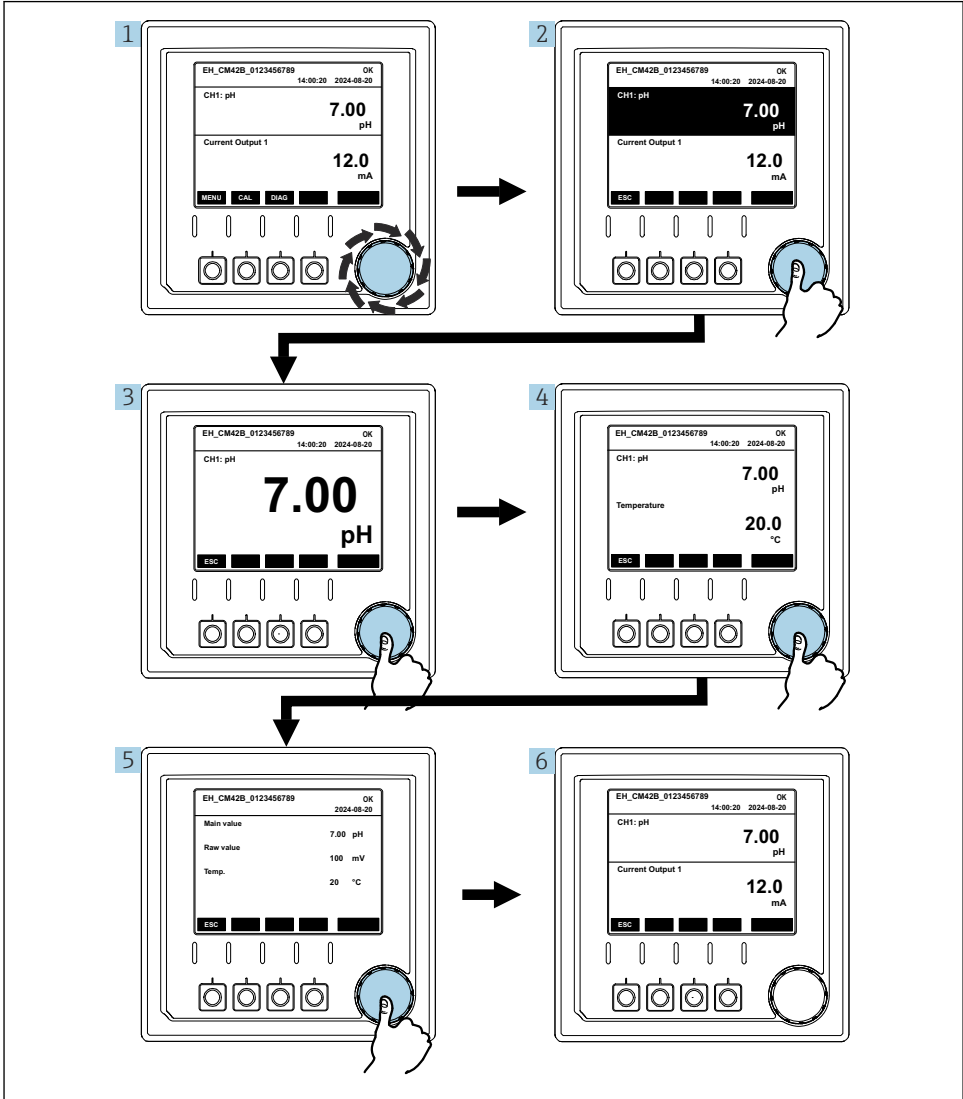
A0056328

19 Näytön rakenne: Aloitusnäyttö (laite jossa yksi virtalähtö)

- 1 Laitteen nimi tai valikkopolku
- 2 Päivämäärä ja kellonaika
- 3 Tilan symbolit
- 4 Näytön ensisijainen arvo
- 5 Virtalähtöarvon näyttö (tilauksen mukaan laitteessa on joko 1 tai 2 virtalähtöä, kuvassa näytetään laite, jossa on yksi virtalähtö)
- 6 Näyttöpainikkeiden kohdennus

7.2.4 Näytön läpi siirtyminen

Mitattut arvot



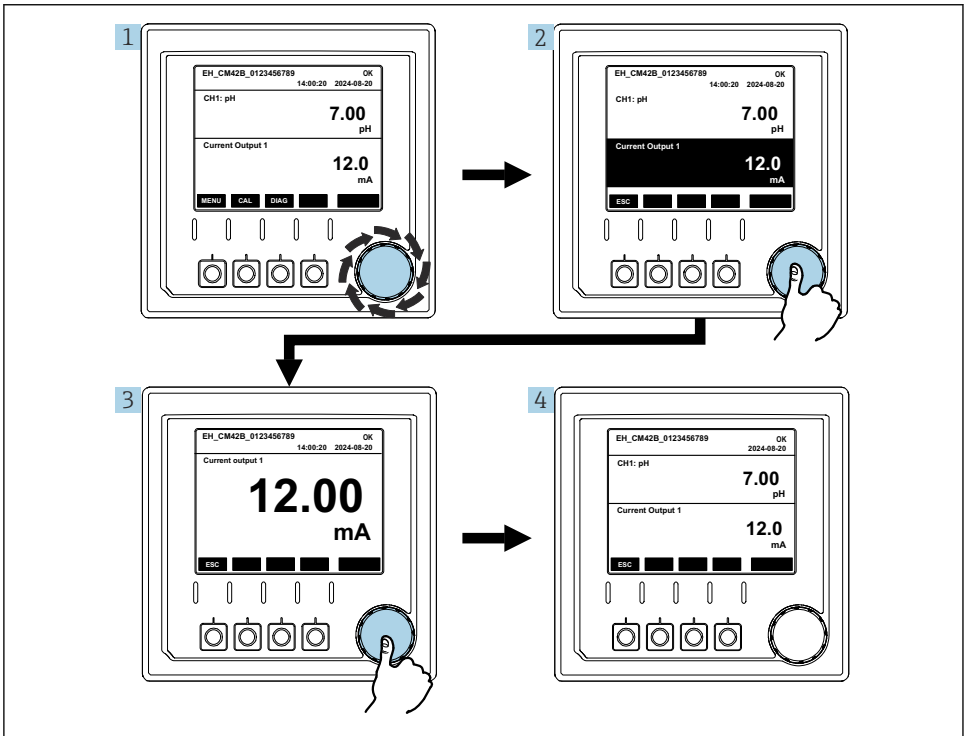
A0056209

20 Mitattujen arvojen läpi liikkuminen

1. Pain navigaatio-ohjainta tai käännä se ja jatka kääntymistä.
 - ↳ Mitattu arvo valitaan (käänteinen näyttö).

2. Paina navigaatio-ohjainta.
 - ↳ Näyttö näyttää ensiöarvon.
3. Paina navigaatio-ohjainta.
 - ↳ Näyttö näyttää ensiöarvon ja lämpötilan.
4. Paina navigaatio-ohjainta.
 - ↳ Näyttö näyttää ensiöarvon, lämpötilan ja mitatut toisioarvot.
5. Paina navigaatio-ohjainta.
 - ↳ Näyttö näyttää ensiöarvon ja virtalähdöt.

Virtalähtö



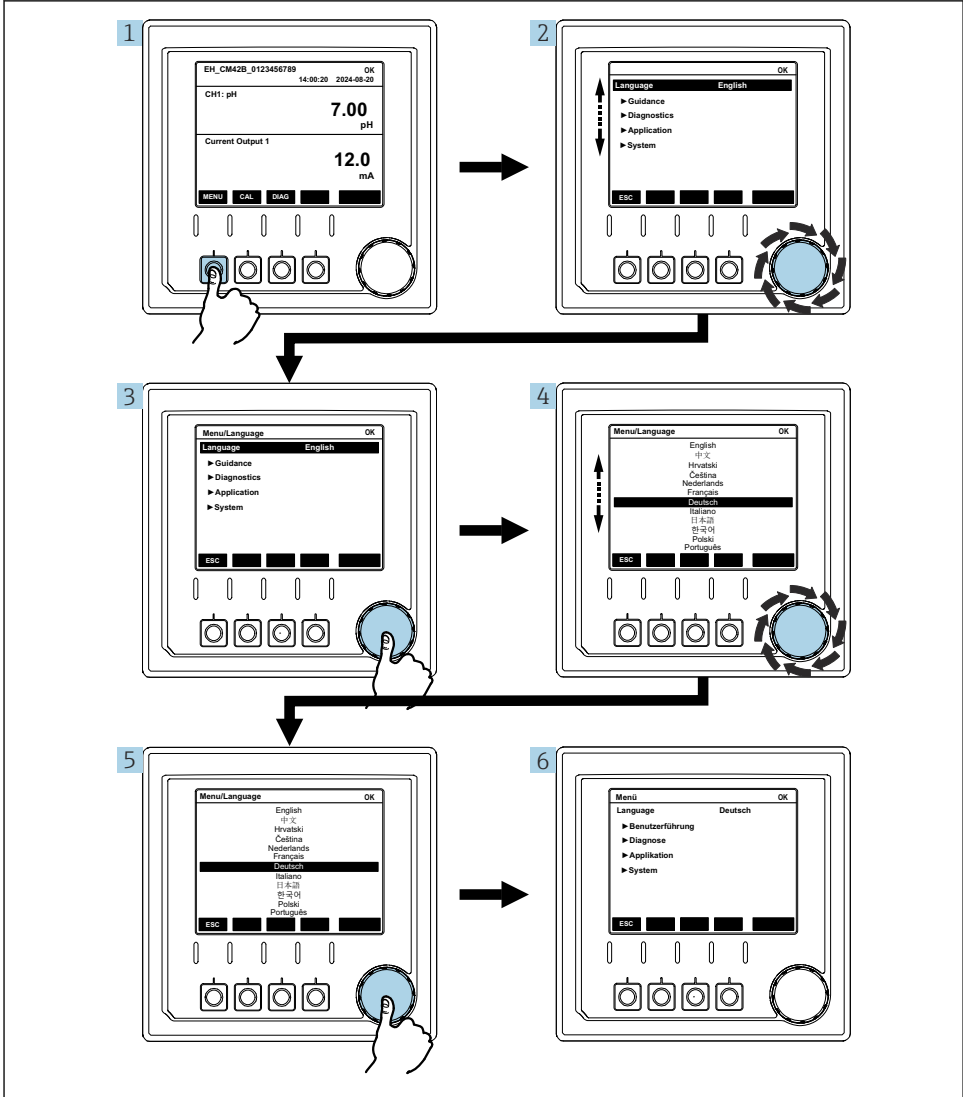
A00562.10

21 Liikkuminen, virtalähdön näyttö

1. Paina navigaatio-ohjainta tai käännä se ja jatka kääntymistä.
 - ↳ Virta-arvot valitaan (musta tausta).
2. Paina navigaatio-ohjainta.
 - ↳ Näyttö näyttää virta-arvojen tiedot.

3. Paina navigaatio-ohjainta.
 - ↳ Näyttö näyttää ensiöarvon ja virtälähdöt.

7.2.5 Käyttövalikot



A0056305

Valikossa käytettävissä olevat vaihtoehdot riippuvat määritetystä käyttäjän luvasta.

1. Paina näyttöpainiketta.
 - ↳ Valikko haetaan esiin.
2. Käännä navigaatio-ohjain.
 - ↳ Valikon kohta valitaan.
3. Paina navigaatio-ohjainta.
 - ↳ Toiminto haetaan esiin.
4. Käännä navigaatio-ohjain.
 - ↳ Arvo valitaan (esim. listasta).
5. Paina navigaatio-ohjainta.
 - ↳ Asetus otetaan käyttöön.

7.3 Pääsy käyttövalikkoon käyttösovelluksella

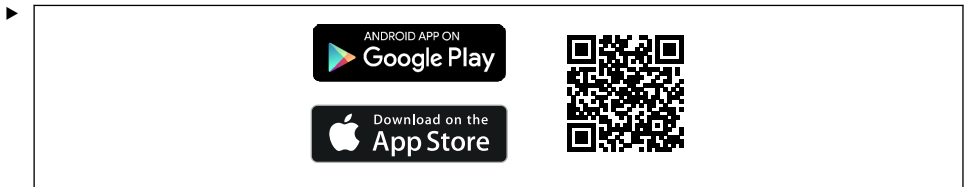
7.3.1 Pääsy käyttövalikkoon SmartBlue-sovelluksella

SmartBlue-sovelluksen voi ladata Android-laitteisiin Google Play Storesta ja iOS-laitteisiin App Storesta.

Järjestelmävaatimukset

- Mobiililaitte jossa vähintään Bluetooth® 4.0
- Pääsy internetiin

Lataa SmartBlue App:



A003202

Lataa SmartBlue-sovellus QR-koodilla.

Liitä SmartBlue App laitteeseen:

1. Bluetoothin on oltava päällä mobiililaitteessa.
Aktivoi laitteen Bluetooth: **Menu/System/Connectivity/Bluetooth**

2.



A0029747

Käynnistä SmartBlue-sovellus mobiililaitteessa.

- ↳ Live List näyttää kaikki mittausalueella olevat listat.
Kyseisen laitteen tunnistaa sarjanumerosta: EH_CM42B_sarjanumero

3. Napauta laitetta valitaksesi sen.


4. Kirjaudu sisään käyttäjätunnuksella ja salasanalla.

Alkuperäiset pääsy tiedot:

- Käyttäjätunnus: admin
- Oletussalasana: laitteen sarjanumero

 Ensimmäisen sisäänkirjautumisen jälkeen salasana voidaan vaihtaa ja muita käyttäjätilejä aktivoida.

 Voit raahata lisätietoja (esim. päävalikko) näyttöön pyyhkäisemällä näytön ylitse.

 Jos laitteen emolevy vaihdetaan, admin tilin oletussalasana voi muuttua.

Näin käy jos, laitteen emolevyn vaihdon yhteydessä käytetään yleistä sarjaa, jota ei ole tilattu laitteen sarjanumeron mukaan.

Tässä tapauksessa emolevyn moduulin sarjanumero on oletussalasana.


Emolevyn sarjanumero on tallennettu laitevalikkoon kohtaan: **Menu/System/Information/Modules/Mainboard**

7.3.2 Lisätilien aktivointi SmartBlue-sovelluksessa

SmartBlue-sovellus on suojattu luvaton pääsy vastaan salasanasuojatuilla tileillä. Mobiililaitteen todennusvaihtoehtoja voidaan käyttää tileihin kirjautumiseen.

Seuraavat tilit ovat käytettävissä:

- Admin
- Operator
- Maintenance
- Auditor
- Recovery

 **Admin** ja Recovery-tilit aktivoidaan laitteen toimitettaessa-tilassa.

Muiden käyttäjätilien aktivointi

- ▶ Navigoi polulla kohtaan: **Menu/System/Security**

Yleiskatsaus käyttäjätilien käyttöoikeuksista

Käyttäjätili	Käyttöoikeudet
Admin	<ul style="list-style-type: none"> ▪ Käyttäjätilien aktivointi/deaktivointi ▪ Vaihda salasana ja käyttäjätilien Operator, Maintenance ja Auditor salasanat ▪ Turvallisuusasetukset ▪ Kaikki muut käyttöoikeudet käyttäjätileihin Operator, Maintenance ja Auditor
Operator	<ul style="list-style-type: none"> ▪ Käyttäminen ▪ Kalibrointi ja säätötoiminnot ▪ Vaihda salasanasasi
Maintenance	<ul style="list-style-type: none"> ▪ Käyttäminen ▪ Kalibrointi ja säätötoiminnot ▪ Konfigurointi ja huolto ▪ Vaihda salasanasasi
Auditor	<ul style="list-style-type: none"> ▪ Lukuoikeus ja lokikirjojen vienti ▪ Vaihda salasanasasi
Recovery	Nollaa admin-salasanana. Tätä varten ota yhteyttä Endress+Hauserin huoltoon.

7.3.3 Salasanojen vaihtaminen

Joka käyttäjätili voi vaihtaa oman salasanansa.

1. Kirjaudu sisään kyseiseen käyttäjätiliin.
2. Navigoi polulla kohtaan: **Menu/System/Security**

7.3.4 Toiminnot SmartBlue-sovelluksella

Aktivointikoodi tarvitaan laitteen täysimääräiseen käyttöön SmartBlue-sovelluksella.

Ilman tätä aktivointikoodia SmartBlue-sovellus tarjoaa seuraavat toiminnot:

- Laiteohjelmiston päivitys
- **Security**-valikko
- Palvelun tietojen tuonti

7.3.5 Mene käyttövalikkoon HARTin ja FDI:n kautta

Yhteys voidaan luoda kohteeseen Field Device Integration (FDI) HARTin (lisävaruste) kautta. FDI tarjoaa pääsyn laitteen käyttövalikkoon ja se asennetaan esimerkiksi ohjausasemaan. Pääsyoikeus vastaa **Maintenance** -käyttäjärhymää. FDI-paketit ovat saatavilla tuotesivun latausalueelta.

www.endress.com/CM42B

8 Järjestelmän integrointi

8.1 Mittalaitteen integrointi järjestelmään

Mitattujen arvojen lähetyksen käyttöliittymät (tilauksen mukaan):

- Virtalähtö 4...20 mA (passiivinen)
- Bluetooth® LE -langaton teknologia
- HART

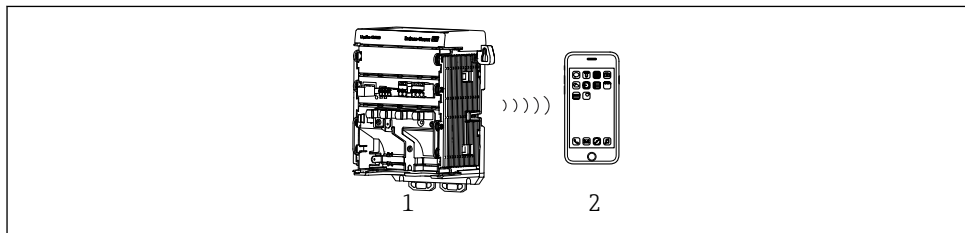
8.1.1 Virtalähtö

Tilauksesta riippuen, laitteessa on 1 tai 2 virtalähtöä.

- Signaalialue 4...20 mA (passiivinen)
- Nykyisen arvon prosessiarvon määritys voidaan tehdä signaalialueella.
- Vikavirta voidaan määrittää luettelosta.

8.1.2 Bluetooth® LE -langaton teknologia

Tilattavissa olevalla Bluetooth® LE -langattomalla teknologialla (energiätehokas langaton lähetyks), jonka kanssa laite voidaan tilata, laitetta voidaan ohjata mobiililaitteilla.



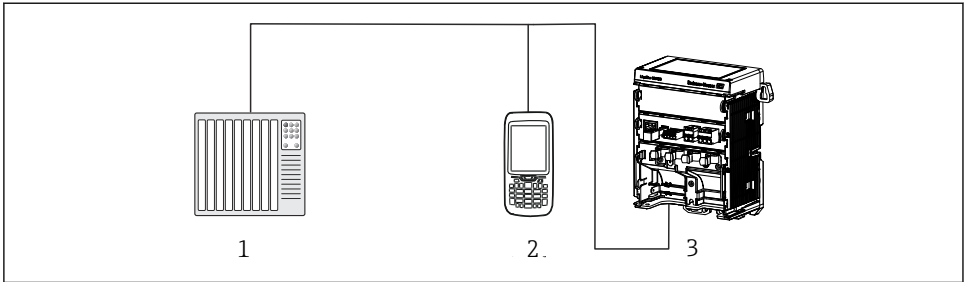
A0056364

☑ 22 *Vaihtoehdot etäkäytölle Bluetooth® LE -langattomalla teknologialla*

- 1 *Lähetin jossa Bluetooth® LE -langaton teknologia*
- 2 *Smartphone / tabletti jossa SmartBlue-sovellus*

8.1.3 HART

HART-käyttö on mahdollista eri isäntien kautta.



A0056314

☒ 23 Johdotusvaihtoehdot etäkäytölle HART-protokollalla

- 1 PLC (ohjelmoitava logiikka)
- 2 HART-käyttölaite (esim. SFX350), lisävaruste
- 3 Lähetin

Laite voi olla tietoyhteydessä HART-protokollalla virtalähdöllä 1 (tilauksesta riippuen).

Noudata alla olevia vaiheita integroidaksesi laite järjestelmään tätä tarkoitusta varten:

1. Liitä HART-modeemi tai HART-käsipääte virtalähtöön 1 (tiedonsiirtokuormitus 250 – 500 ohmia).
2. Tee tarvittavat liitännät HART-laitteeseen.
3. Käyttö HART-laitteella. Tätä varten noudata HART-laitteen käyttöohjeita.

9 Käyttöönotto

9.1 Valmistelut

- ▶ Liitä laite.
 - ↳ Laite käynnistyy ja näyttää mitatun arvon.

Bluetoothin® on oltava päällä mobiililaitteessa, jotta SmartBlue-sovellus toimii.

9.2 Toimintatarkastus

Virheellinen kytkentä, väärä syöttöjännite

Henkilökunnan turvallisuus vaarantuu ja laitteen toimintahäiriöiden vaara!

- ▶ Tarkasta, että kaikki liitännät on tehty oikein kytkentäkaavion mukaan.
- ▶ Varmista, että syöttöjännite vastaa laitekilvessä ilmoitettua jännitettä.

9.2.1 LED-merkkivalot

Näytöt käyttävät tila-LEDejä. Tilan LED-merkkivalot ovat aktiivisia vain, jos ulkoista näyttöä ei ole kytketty laitteeseen.

LEDin toiminta	Tila
Vihreä Jatkuva	Laite on normaalissa toimintatilassa.
Vihreä Vilkkuu nopeasti	Laitteen käynnistysprosessi
Punainen Jatkuva	Luokan F diagnostiikkaviesti on läsnä. Koko viesti on nähtävissä HARTin tai SmartBlue-sovelluksen kautta. Tietoja tilasignaalista, katso
Punainen Vilkkuu hitaasti	Luokan M, C tai S diagnostiikkaviesti on esillä. Koko viesti on nähtävissä HARTin tai SmartBlue-sovelluksen kautta. Tietoja tilasignaalista, katso
Vuorotellen 2x punaista ja 2x vihreää välähdystä	Squawk-tila on käytössä. Katso myös
Vuorotellen 1x punainen ja 1x vihreä välähdys	Virhe käynnistysprosessissa. Ota yhteys huoltoon.

9.3 Kellonaika ja päivämäärä

- ▶ Määritä kellonaika ja päivämäärä seuraavaa reittiä: **Menu/System/Date and time**

Jos käytät SmartBlue -sovellusta, päivämäärä ja aika voidaan myös siirtää automaattisesti mobiililaitteelta.

9.4 Käyttökielen asetus

- ▶ Määritä käytettävä kieli seuraavaa reittiä: **Menu/Language**

9.5 Laiteparametrien siirto toisiin laitteisiin

Yhden laitteen parametrit voidaan siirtää muihin laitteisiin, joilla on sama mittaustehtävä SmartBlue-sovelluksella tai HARTin kautta.

Edellytykset:

- SmartBlue-sovellukselle: SmartBlue-sovelluksen toiminta on täysin käytössä aktivointikoodilla.
- HARTille: HART aktivoidaan ja FDI (field device integration) on asennettu etäasemaan.

Tilitietoja, salasanoja ja lokikirjoja ei siirretä.

Lataa parametrit laitteesta

1. Kirjautu sisään SmartBlue-sovellukseen laitteella, josta haluat siirtää parametrit käyttäen "**Admin**" tai "**Maintenance**"-käyttäjätiliä. Jos kyseessä on HART, yhdistä laitteeseen FDI:n kautta.
2. Navigoi polulla kohtaan: **Menu/Guidance/Import/Export/Parameter save**:
3. Noudata ohjatun toiminnon ohjeita.
 - ↳ Parametrit tallennetaan mobiililaitteeseen tai etäasemaan.

Parametrien lataaminen toiseen laitteeseen

1. Kirjautu sisään SmartBlue-sovellukseen laitteella, josta haluat siirtää parametrit käyttäen "**Admin**" tai "**Maintenance**"-tiliä. Jos kyseessä on HART, yhdistä laitteeseen FDI:n kautta.
2. Navigoi polulla kohtaan: **Menu/Guidance/Import/Export/Parameter load**:
3. Noudata ohjatun toiminnon ohjeita.
 - ↳ Parametrit ladataan laitteeseen.



Diagnostiikkaviestit F100 ja C413 ovat käytössä tuonnin aikana.

Mittaustoiminto on pois käytöstä tuonnin aikana.

Ota laitteen pito käyttöön tarvittaessa.

Aakkosellinen hakemisto

A

Asennuksen tarkastus	44
Asentaminen	11
Asentamista koskevat vaatimukset	11
Asiakirjat	4

H

HART	42
Henkilökuntaa koskevat vaatimukset	5

I

IT-turvallisuus	6
---------------------------	---

J

Järjestelmän integrointi	42
------------------------------------	----

K

Kaapeliliittimet	26
Kellonajan määrittäminen	45
Käyttö	32
Käyttötarkoituksen vastainen	5
Tarkoitettu	5
Käyttökieli	45
Käyttötarkoituksen vastainen käyttö	5
Käyttötarkoitus	5
Käyttöturvallisuus	6
Käyttövalikko	32
Käyttöönotto	44

L

Laitekilpi	9
LED-merkkivalot	44
Liitäntä	
Sähkö	23

M

Mittausparametrit	8
-----------------------------	---

P

Päivämäärän määrittäminen	45
-------------------------------------	----

S

Suojausluokan varmistaminen	31
Symbolit	3
Sähköliitäntä	23

T

Tarkastukset liitännän jälkeen	32
Tarkastus	
Asennus ja toiminta	44
Tekninen henkilökunta	5
Toimintatarkastus	44
Toimitussisältö	10
Tulotarkastus	9
Tuotekuvaus	7
Tuoteturvallisuus	6
Tuotteen malli	7
Tuotteen tunnistaminen	9
Turvallisuus	
Käyttö	6
Työpaikan turvallisuus	5
Turvallisuusohjeet	5
Turvallisuustiedot	3
Työpaikan turvallisuus	5

Y

Yhteyden muodostaminen	45
----------------------------------	----



71767231

www.addresses.endress.com
