

Hurtigveiledning Micropilot FMR62B

Berøringsfri radar
HART



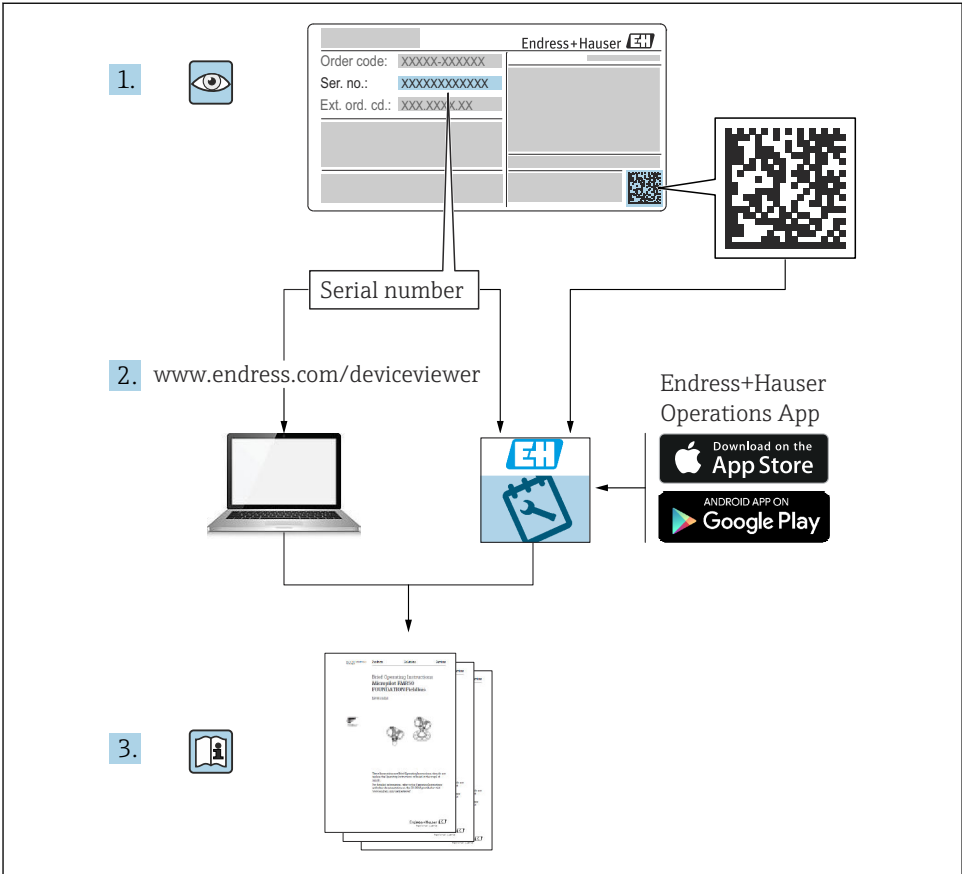
Disse hurtigveiledningene er ikke en erstatning for bruksanvisningen som gjelder enheten.

Du finner detaljert informasjon i bruksanvisningen og tilleggskomplekset.

Tilgjengelig for alle enhetsversjoner via:

- Internett: www.endress.com/deviceviewer
- Smarttelefon/nettbrett: Endress+Hauser Operations-app

1



2 Symboler

2.1 Sikkerhetssymboler



Dette symbolet varsler deg om en farlig situasjon. Hvis denne situasjonen ikke unngås, vil den føre til alvorlig personskade eller døden.



Dette symbolet varsler deg om en farlig situasjon. Hvis denne situasjonen ikke unngås, kan den føre til alvorlig eller dødelig personskade.



Dette symbolet varsler deg om en farlig situasjon. Hvis denne situasjonen ikke unngås, kan den føre til mindre eller middels alvorlig personskade.

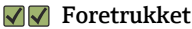


Dette symbolet inneholder informasjon om prosedyrer og andre fakta som ikke fører til personskade.

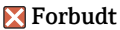
2.2 Symboler for ulike typer informasjon og grafikk



Tillatt
Prosedyrer, prosesser eller handlinger som er tillatt



Foretrukket
Prosedyrer, prosesser eller handlinger som er foretrukket



Forbudt
Prosedyrer, prosesser eller handlinger som er forbudt



Tips
Angir at dette er tilleggsinformasjon



Hensvisning til dokumentasjon



Illustrasjonshensvisning



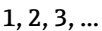
Melding eller individuelt trinn som må observeres



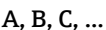
Trinn i en fremgangsmåte



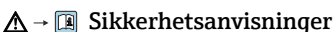
Resultat av et trinn



Elementnumre



Visning



Følg sikkerhetsanvisningene i den tilknyttede bruksanvisningen

3 Krav til personellet

Det stilles følgende krav til personer som utfører installasjon, idriftsetting, diagnostikk og vedlikehold:

- ▶ Opplærte, kvalifiserte spesialister må ha en relevant kvalifikasjon for denne spesifikke funksjon og oppgave.
- ▶ Er autorisert av anleggets eier/operatør.
- ▶ Er kjent med føderale/nasjonale bestemmelser.
- ▶ Før du starter arbeidet, må du lese og forstå anvisningene i håndboken og tilleggskdokumentasjon, så vel som sertifikatene (avhengig av bruksområdet).
- ▶ Følg anvisninger og overhold grunnleggende betingelser.

Følgende krav stilles til personalet:

- ▶ Opplærte, kvalifiserte spesialister må ha en relevant kvalifikasjon for denne spesifikke funksjon og oppgave.
- ▶ Er autorisert av anleggets eier/operatør.
- ▶ Er kjent med føderale/nasjonale bestemmelser.
- ▶ Før du starter arbeidet, må du lese og forstå anvisningene i håndboken og tilleggskdokumentasjon, så vel som sertifikatene (avhengig av bruksområdet).
- ▶ Følg anvisninger og overhold grunnleggende betingelser.

Følgende krav stilles til driftspersonellet:

- ▶ Er instruert og autorisert ifølge oppgavekravene av anleggets eier-operatør.
- ▶ Følg anvisningene i denne håndboken.

4 Tiltent bruk

Bruksområde og medier

Måleenheten som beskrives i denne bruksanvisningen, er beregnet på kontinuerlig, berøringsfri nivåmåling i væsker, masser og slam. Driftsfrekvensen er ca. 80 GHz med en maksimal avgitt toppstrøm på <1.5 mW og en gjennomsnittlig strømavgang på <70 μ W. Drift utgjør overhodet ikke noen fare for mennesker og dyr.

Måleenheten kan bare brukes til følgende målinger, forutsatt at grenseverdiene oppgitt i "Tekniske data" og betingelsene angitt i anvisningene og i den ekstra dokumentasjonen overholdes:

- ▶ Målte prosessvariabler: nivå, avstand, signalstyrke
- ▶ Beregnelige prosessvariabler: volum eller masse i alle former av beholdere

Følgende må gjøres for å holde måleenheten i god stand under brukstiden:

- ▶ Bruk måleenheten bare for medier som de prosessfuktede materialene er tilstrekkelig resistente overfor.
- ▶ Overhold grenseverdiene oppgitt i "Tekniske data".

Feil bruk

Produsenten er ikke ansvarlig for skade som oppstår på grunn av feil eller ikke-tiltent bruk.

Unngå mekanisk skade:

- ▶ Ikke berør eller rengjør enhetens overflater med harde eller spisse gjenstander.

Klargjøring av grensetilfeller:

- ▶ For spesialvæsker og væsker for rengjøring gir Endress+Hauser hjelp til å kontrollere korrosjonsmotstanden til de væskefuktede materialene, men gir ikke garanti og påtar seg ikke ansvar.

Restrisikoer

På grunn av varmeovergang fra prosessen så vel som strømtap i elektronikken kan temperaturen i elektronikkhuset og enhetene det inneholder (f.eks. displaymodul, hovedelektronikkmodul og I/U-elektronikkmodul) stige til 80 °C (176 °F). Når sensoren er i drift, kan den nå en temperatur nær mediumtemperaturen.

Fare for brannskader fra kontakt med overflater!

- ▶ Ved forhøyede væsketemperaturer må du sikre beskyttelse mot kontakt for å hindre forbrenningsskader.

5 Arbeidssikkerhet

Når du arbeider på og med enheten:

- ▶ Bruk personlig verneutstyr i samsvar med nasjonale bestemmelser.

6 Driftssikkerhet

Skade på enheten!

- ▶ Enheten må bare brukes når den er i god teknisk og feilsikker stand.
- ▶ Operatøren har ansvar for at driften foregår uten interferens.

Modifiseringer av enheten

Uautoriserte modifikasjoner av enheten er ikke tillatt og kan føre til uforutsett fare.

- ▶ Hvis modifikasjoner likevel er påkrevd, må produsenten kontaktes.

Reparasjon

Slik oppnås driftssikkerhet og -pålitelighet:

- ▶ Bare utfør reparasjoner på enheten hvis de er uttrykkelig tillatt.
- ▶ Overhold nasjonale forskrifter om reparasjon av elektrisk utstyr.
- ▶ Bruk bare originale reservedeler og tilbehør.

7 Produktsikkerhet

Denne måleenheten er utformet i samsvar med god teknisk praksis for å oppfylle moderne sikkerhetskrav, har blitt testet og ble sendt fra fabrikken i en driftsikker tilstand.

Den er i samsvar med generelle sikkerhetsstandarder og oppfyller lovpålagte krav. Den er også i samsvar med EU-direktivene oppført i den enhetsspesifikke EU-samsvarserklæringen. Produsenten bekrefter dette ved å påføre CE-merket på enheten.

8 Mottakskontroll

Kontroller følgende under mottakskontroll:

- Er bestillingskoden på pakkseddelen identisk med bestillingskoden på produktetiketten?
- Er varene uskadde?
- Samsvarer dataene på typeskiltet med ordrespesifikasjonene og pakkseddelen?
- Medfølger dokumentasjonen?
- Eventuelt (se typeskiltet): følger sikkerhetsanvisningene (XA) vedlagt?



Hvis én av disse betingelsene ikke oppfylles, må du kontakte produsentens salgskontor.

9 Produktidentifikasjon

Følgende alternativer er tilgjengelige for identifisering av enheten:

- Spesifikasjoner på typeskilt
 - Utvidet bestillingskode med beskrivelse av enhetsfunksjonene på fraktseddelen
- ▶ *Device Viewer* (www.endress.com/deviceviewer); legg inn serienummeret fra typeskiltet manuelt.
- ↳ All informasjon om måleinstrumentet vises.
- ▶ *Endress+Hauser Operations-appen*; skriv inn serienummeret fra typeskiltet manuelt, eller skann 2D-matrisekoden på typeskiltet.
- ↳ All informasjon om måleinstrumentet vises.

9.1 Typeskilt

Har du riktig enhet?

Typeskiltet angir følgende informasjon om enheten:

- Produsentidentifikasjon, enhetsbetegnelse
- Bestillingskode
- Utvidet bestillingskode
- Serienummer
- Kodenaavn (TAG) (valgfritt)
- Tekniske verdier, f.eks. forsyningspenning, strømforbruk, omgivelsestemperatur, kommunikasjonsspesifikke data (valgfritt)
- Kapslingsgrad
- Godkjenninger med symboler
- Henvisning til sikkerhetsinstruksjoner (XA) (valgfritt)

- ▶ Sammenlign informasjonen på typeskiltet med bestillingen.

9.2 Produsentens adresse

Endress+Hauser SE+Co. KG
Hauptstraße 1
79689 Maulburg, Tyskland
Produksjonssted: Se typeskilt.

10 Lagring og transport

10.1 Oppbevaringsvilkår

- Bruk originalemballasjen
- Oppbevar enheten under rene og tørre forhold og beskyttet mot skade forårsaket av støt

10.1.1 Oppbevaringstemperaturområde

Se Teknisk informasjon.

10.2 Transporter produktet til målepunktet

ADVARSEL

Feil transport!

Hus eller sensor kan bli skadet eller revet av. Fare for personskade!

- ▶ Transporter enheten til målepunktet i originalemballasjen eller ved prosestilkoblingen.
- ▶ Alltid sikre løfteutstyr (stroppe, ører, osv.) ved prosestilkoblingen og aldri heis enheten etter det elektroniske huset eller sensoren. Vær oppmerksom på enhetens tyngdepunkt slik at den ikke vipper eller glir utilsiktet.

11 Installasjon

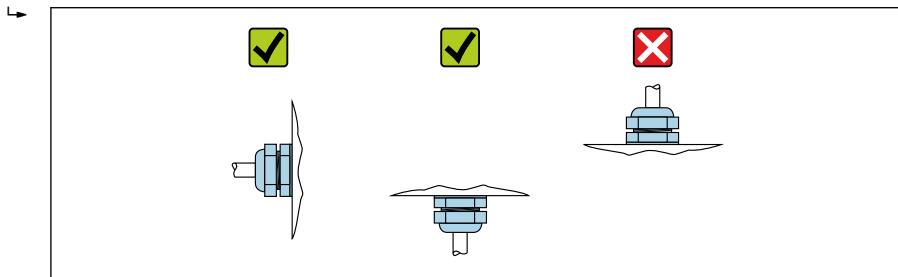
11.1 Generelle anvisninger

ADVARSEL

Tap av kapslingsgrad hvis instrumentet åpnes i et vått miljø.

- ▶ Bare åpne instrumentet i et tørt miljø!

1. Installer enheten eller drei huset slik at kabelinnføringene ikke peker oppover.

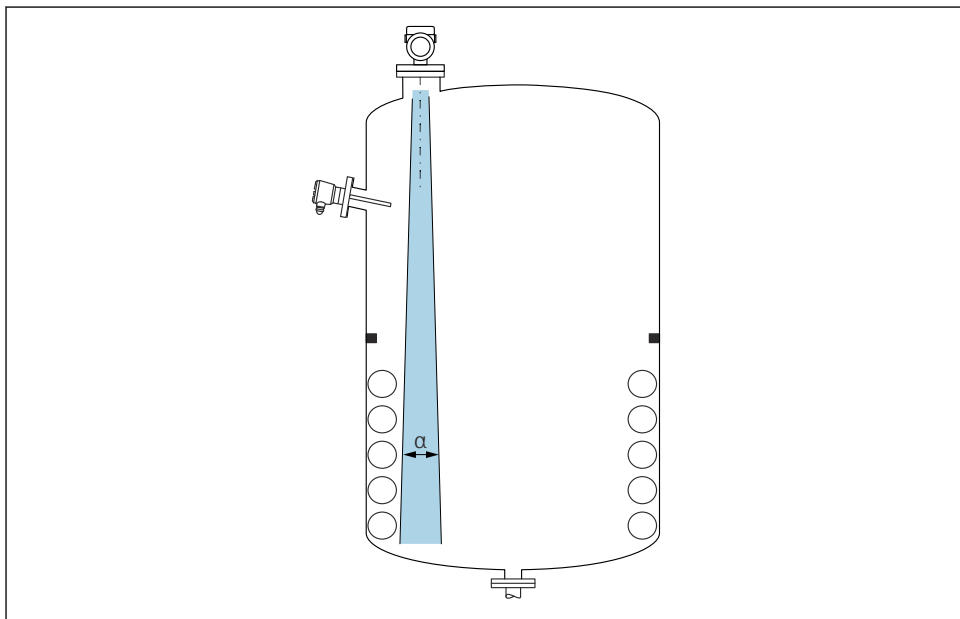


A0029263

2. Husdekslet og kabelinnføringene må alltid være godt strammet.
3. Motstram kabelinnføringene.
4. Det må tilveiebringes en dryppsløyfe når kablene skal legges.

11.2 Installasjonskrav

11.2.1 Interne beholderkoblinger



A0031777

Unngå interne koblinger (nivåbrytere, temperatursensorer, støtter, vakuumeringer, varmespoler, ledeplater osv.) inne i signalstrålen. Vær oppmerksom på strålevinkelen α .

11.2.2 Vertikal innretning av antenneakse

Juster antennen slik at den er vinkelrett på produktets overflate.

i Den største rekkevidden til antennen kan bli redusert, eller det kan oppstå ytterligere interferenssignaler hvis den ikke er installert vinkelrett på produktet.

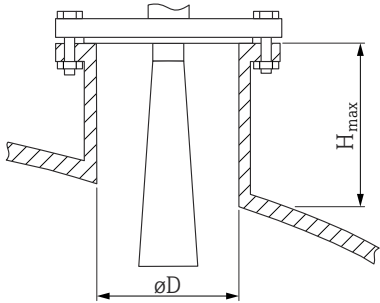
11.3 Installere instrumentet

11.3.1 Hornantenne 65 mm (2.56 in)

Informasjon om monteringsdysen

Maks. dyselengde H_{max} avhenger av dysediameteren D .

Maks. dyselengde H_{max} som en funksjon av dysediameteren D

	ϕD	H_{max}
	80 – 100 mm (3.2 – 4 in)	1 700 mm (67 in)
	100 – 150 mm (4 – 6 in)	2 100 mm (83 in)
	≥ 150 mm (6 in)	3 200 mm (126 in)

i For lengre dusser må det forventes redusert målelytelse.

Merk følgende:

- Dyseenden må være jevn og uten skarpe kanter.
- Dysekanten bør være avrundet.
- Det må utføres tilordning.
- For bruksområder med dusser som er høyere enn angitt i tabellen må du ta kontakt med produsentens kundesøtte.

11.3.2 PTFE drip-off-antenne 50 mm (2 in)

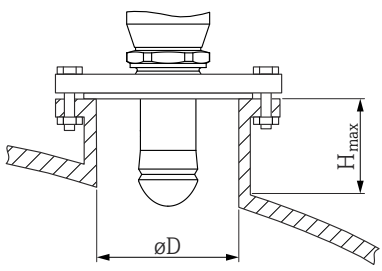
Informasjon om gjengede tilkoblinger

- Vri bare sekskantskruen når du skrur i.
- Verktøy: fastnøkkel 55 mm
- Største tillatte moment: 50 Nm (36 lbf ft)

Informasjon om monteringsdysen

Maks. dyselengde H_{max} avhenger av dysediameteren D .

Maks. dyselengde H_{max} avhenger av dysediameteren D

	ΦD	H_{max}
	50 – 80 mm (2 – 3.2 in)	750 mm (30 in)
	80 – 100 mm (3.2 – 4 in)	1 150 mm (46 in)
	100 – 150 mm (4 – 6 in)	1 450 mm (58 in)
	≥ 150 mm (6 in)	2 200 mm (88 in)

i For lengre duser må det forventes redusert måleytelse.

Merk følgende:

- Dyseenden må være jevn og uten skarpe kanter.
- Dysekanten bør være avrundet.
- Det må utføres tilordning.
- For bruksområder med duser som er høyere enn angitt i tabellen må du ta kontakt med produsentens kundestøtte.

11.3.3 Antenne, PTFE-kledt, fluktmontert 50 mm (2 in)

i Kledningen på antennen fungerer også som prosessetning. Det kreves ikke en ytterligere tetning for installasjon.

Montere kledte flenser

i Merk følgende for kledte flenser:

- Bruk det samme antall flensskruer som antall flensborehull.
- Stram skruene med nødvendig moment (se tabell).
- Etterstram etter 24 timer eller etter den første temperatursyklusen.
- Avhengig av prosessstrykket og temperaturen må du kontrollere og etterstramme skruene regelmessig etter behov.

PTFE-flensskappen fungerer vanligvis samtidig som en tetning mellom dysen og enhetsflensen.

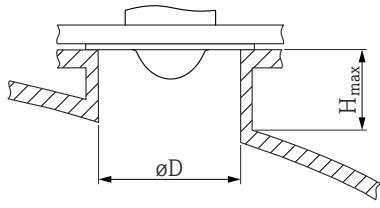
Flensstørrelse	Antall skruer	Tiltrekningmoment
EN		
DN50 PN10/16	4	45 – 65 Nm
DN50 PN25/40	4	45 – 65 Nm
ASME		
NPS 2" Cl.150	4	35 – 55 Nm
NPS 2" Cl.300	8	20 – 30 Nm

Flensstørrelse	Antall skruer	Tiltrekningsmoment
JIS		
10 K 50 A	4	40 – 60 Nm

Informasjon om monteringsdysen

Maks. dyselengde H_{max} avhenger av dysediameteren D .

Maks. dyselengde H_{max} avhenger av dysediameteren D

	$\varnothing D$	H_{max}
	50 – 80 mm (2 – 3.2 in)	600 mm (24 in)
	80 – 100 mm (3.2 – 4 in)	1000 mm (40 in)
	100 – 150 mm (4 – 6 in)	1250 mm (50 in)
	≥ 150 mm (6 in)	1850 mm (74 in)



For lengre duser må det forventes redusert målelytelse.

Merk følgende:

- Dyseenden må være jevn og uten skarpe kanter.
- Dysekanten bør være avrundet.
- Det må utføres tilordning.
- For bruksområder med dusjer som er høyere enn angitt i tabellen må du ta kontakt med produsentens kundesøtte.

11.3.4 PTFE-kledd antenne, fluktmontert 80 mm (3 in)



Kledningen på antennen fungerer også som prosessetning. Det kreves ikke en ytterligere tetning for installasjon.

Montere kledte flenser



Merk følgende for kledte flenser:

- Bruk det samme antall flensskruer som antall flensborehull.
- Stram skruene med nødvendig moment (se tabell).
- Etterstram etter 24 timer eller etter den første temperatursyklusen.
- Avhengig av prosessstrykket og temperaturen må du kontrollere og etterstramme skruene regelmessig etter behov.

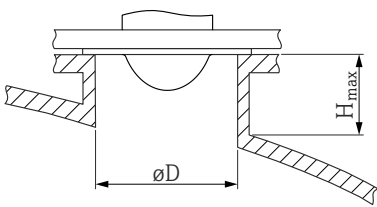
PTFE-flensskappen fungerer vanligvis samtidig som en tetning mellom dysen og enhetsflensen.

Flensstørrelse	Antall skruer	Tiltrekningsmoment
EN		
DN80 PN10/16	8	40 – 55 Nm
DN80 PN25/40	8	40 – 55 Nm
DN100 PN10/16	8	40 – 60 Nm
DN100 PN25/40	8	55 – 80 Nm
DN150 PN10/16	8	75 – 105 Nm
ASME		
NPS 3" Cl.150	4	65 – 95 Nm
NPS 3" Cl.300	8	40 – 55 Nm
NPS 4" Cl.150	8	45 – 65 Nm
NPS 4" Cl.300	8	55 – 80 Nm
NPS 6" Cl.150	8	85 – 125 Nm
NPS 6" Cl.300	12	60 – 85 Nm
NPS 8" Cl.150	8	115 – 170 Nm
JIS		
10 K 50 A	4	40 – 60 Nm
10 K 80 A	8	25 – 35 Nm
10 K 100 A	8	35 – 55 Nm
10 K 150 A	8	75 – 115 Nm

Informasjon om monteringsdysen

Maks. dyselengde H_{max} avhenger av dysediameteren D .

Maks. dyselengde H_{max} avhenger av dysediameteren D

	ΦD	H_{max}
	80 – 100 mm (3.2 – 4 in)	1 750 mm (70 in)
	100 – 150 mm (4 – 6 in)	2 200 mm (88 in)
	≥ 150 mm (6 in)	3 300 mm (132 in)



For lengre duser må det forventes redusert målelytelse.

Merk følgende:

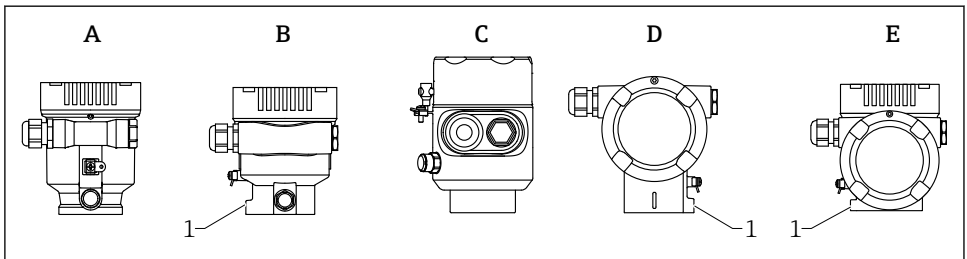
- Dyseenden må være jevn og uten skarpe kanter.
- Dysekanten bør være avrundet.
- Det må utføres tilordning.
- For bruksområder med dusjer som er høyere enn angitt i tabellen må du ta kontakt med produsentens kundestøtte.

11.3.5 Dreie huset

Huset kan roteres opp til 380° ved å løsne låseskruen.

Fordelene for deg

- Enkel installasjon på grunn av optimal innretning av hus
- Godt tilgjengelig enhetsdrift
- Optimal lesbarhet på det lokale displayet (valgfritt)



A0046660

- A Hus i plast med enkeltrom (ingen låseskrue)
 B Hus i aluminium med enkeltrom
 C Hus med enkeltrom, 316L, hygiene (ingen låseskrue)
 D Hus med dobbeltrom
 E Hus med dobbeltrom, L-form
 1 Låseskrue

LES DETTE

Huset kan ikke skrues helt av.

- ▶ Løsne den eksterne låseskruen med maks. 1.5 omdreininger. Dersom skruen løsnes for mye eller helt (forbi festepunktet for skruen), kan smådeler (motplate) løsne og falle ut.
- ▶ Stram festeskruen (sekskanthull 4 mm (0.16 in)) med maks. 3.5 Nm (2.58 lbf ft) ± 0.3 Nm (0.22 lbf ft).

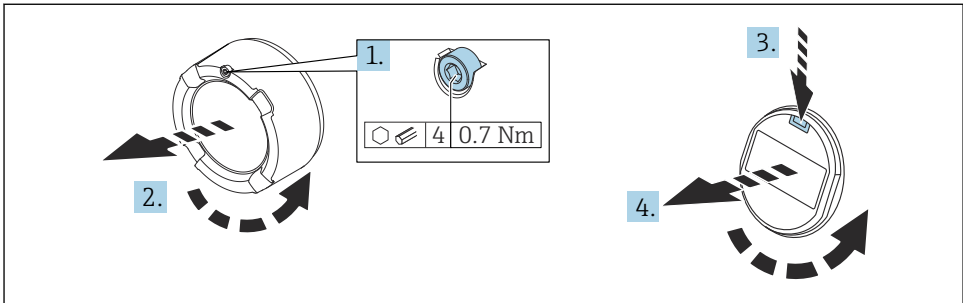
11.3.6 Dreie displaymodulen

⚠ ADVARSEL

Forsyningsspenning slått på!

Fare for elektrisk støt og/eller eksplosjon!

- ▶ Slå av forsyningsspenningen før du åpner måleinstrumentet.



A0038224

1. Hvis montert: Løsne skruen på deksellåsen for elektronikkromdekselet med en unbrakonøkkel.
2. Skru løs elektronikkromdekselet fra giverhuset og kontroller dekseltetningen.
3. Trykk på frisettingsmekanismen, og fjern displaymodulen.
4. Vri displaymodulen til ønsket posisjon: maks. $4 \times 90^\circ$ i hver retning. Monter displaymodulen på elektronikkrommet i ønsket posisjon til den klikker på plass. Skru elektronikkromdekselet tilbake på giverhuset. Hvis montert: Stram skruen på deksellåsen med en unbrakonøkkel 0.7 Nm (0.52 lbf ft)±0.2 Nm (0.15 lbf ft).

11.3.7 Lukke husdekslene

LES DETTE

Gjenge og hus skadet av smuss!

- ▶ Fjern smuss (f.eks. sand) på gjenget til dekselet og huset.
- ▶ Hvis du møter motstand når du lukker dekselet, må du kontrollere gjenget igjen for tilsmussing og rengjøre det.



Husgjenge

Gjengene på elektronikk- og tilkoblingsrommet kan være belagt med et antifriksjonsbelegg.

Det følgende gjelder alle husmaterialer:

✘ Husgjengene må ikke smøres.

11.4 Kontroll etter montering

- Er enheten uskadet (visuell inspeksjon)?
- Stemmer identifikasjonen og etikettene for målepunktet overens (visuell inspeksjon)?
- Er måleinstrumentet beskyttet mot nedbør og sollys?
- Er festeskruene og deksellåsen godt trukket til?
- Samsvarer måleinstrumentet med målepunktspesifikasjonene?

For eksempel:

- Prosesstemperatur
- Prosesstrykk
- Omgivelsestemperatur
- Måleområde

12 Elektrisk tilkobling

12.1 Tilkoblingskrav

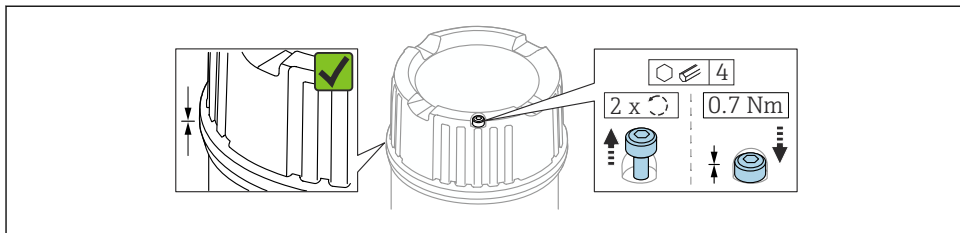
12.1.1 Dekk med festeskruer

Dekselet låses med en festeskruer i enheter for bruk i farlige områder med en viss grad av eksplosjonsvern.

LES DETTE

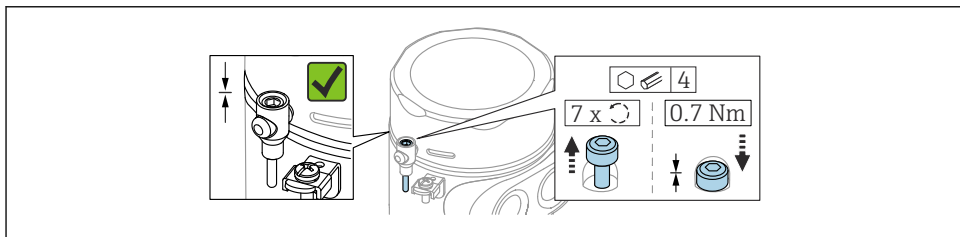
Hvis festeskruen ikke er plassert riktig, kan ikke dekselet gi sikker forsegling.

- ▶ Åpne dekselet: løsne skruen på deksellåsen med maks. 2 omdreininger slik at skruen ikke faller ut. Monter dekselet og kontroller dekseltetningen.
- ▶ Lukk dekselet: skru dekselet godt fast på huset, kontroller at festeskruen er plassert riktig. Det bør ikke være noe mellomrom mellom dekselet og huset.



A0039520

1 Dekk med festeskruer

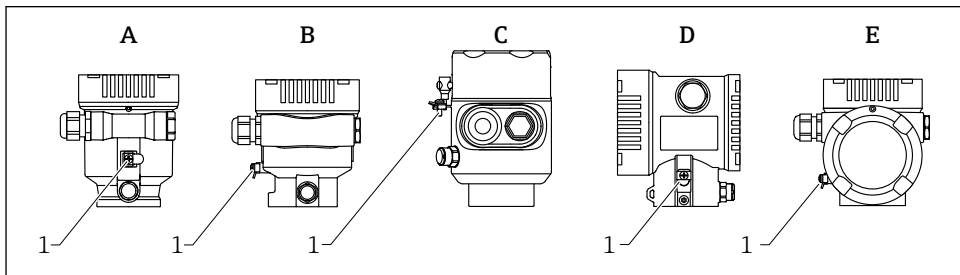


A0050983

2 Deksel med festeskruer; hygienisk hus (bare for støv eksplosjonsvern)

12.1.2 Potensialutjevning

Beskyttelsesjordingen på enheten må ikke være koblet til. Dersom det er nødvendig, kan potensialutligningsledningen kobles til husets eksterne jordingsklemme før enheten kobles til.



A0046583

- A Hus med enkeltrom, plast
- B Hus med enkeltrom, aluminium, belagt
- C Hus med enkeltrom, 316L, hygienisk utførelse (Ex-enhet)
- D Hus med dobbeltrom, aluminium, belagt
- E Hus med dobbeltrom, L-formet, aluminium, belagt
- 1 Jordingsklemme for å koble til potensialutligningsklemmen

ADVARSEL

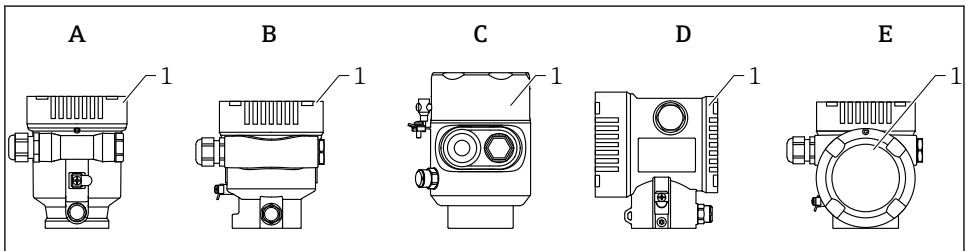
Antennelige gnister eller ikke tillatte høye overflatetemperaturer.

Ekspløsjonsfare!

- ▶ Du finner sikkerhetsforskriftene i den separate dokumentasjonen for bruksområder i fareområder.

- i** For optimal elektromagnetisk kompatibilitet:
 - Hold potensialutligningsledningen så kort som mulig
 - Overhold minste tverrsnitt av 2.5 mm² (14 AWG)

12.2 Tilkobling av enheten



A0046659

- A Hus med enkeltrom, plast
 B Hus med enkeltrom, aluminium, belagt
 C Hus med enkeltrom, 316L, hygienisk utførelse
 D Hus med dobbeltrom, aluminium, belagt
 E Hus med dobbeltrom, L-formet, aluminium, belagt
 1 Deksel til tilkoblingsrom

- i** Enheter med et hus med enkeltrom 316L i hygienisk utførelse og føringskruetilkobling må kobles til som siste enhet; bare én "føringsinnngang" kan brukes.

- i** **Husgjenge**
Gjengene på elektronikk- og tilkoblingsrommet kan være belagt med et antifriksjonsbelegg.

Det følgende gjelder alle husmaterialer:

✘ Husgjengene må ikke smøres.

12.2.1 Forsyningsspenning

Forsyningsspenningen avhenger av valgt type enhetsgodkjenning.

Ikke-farlig, Ex d, Ex e	10.5 – 35 V _{DC}
Ex i	10.5 – 30 V _{DC}

Nominell strøm	4 – 20 mA
Strømforbruk	0.9 W maks.

i Strømenheten må være sikkerhetsgodkjent (f.eks. PELV, SELV, klasse 2) og må overholde de relevante protokollspesifikasjonene.

En egnet effektbryter må tilveiebringes for enheten i samsvar med IEC/EN 61010-1.

12.2.2 Kabelspesifikasjon

Nominelt tverrsnitt

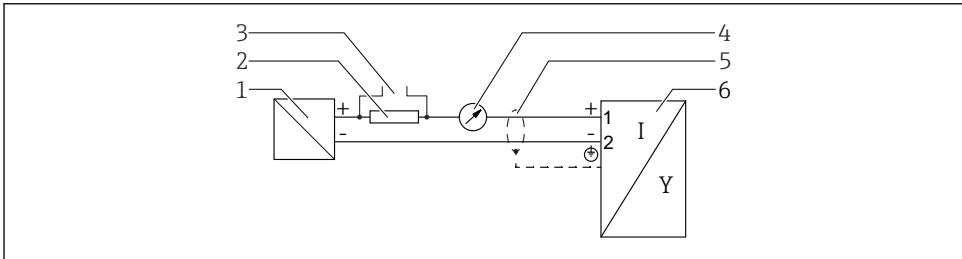
- Forsyningsspenning: 0.5 – 2.5 mm² (20 – 13 AWG)
- Jording av kabelskjermen: > 1 mm² (17 AWG)
- Ekstern jordingsklemme: 0.5 – 4 mm² (20 – 12 AWG)

Ytre diameter for kabel

Kabelens ytre diameter avhenger av kabelmuffen som brukes

- Plastmuffe: Ø5 – 10 mm (0.2 – 0.38 in)
- Nikkelbelagt messingmuffe: Ø7 – 10.5 mm (0.28 – 0.41 in)
- Muffe i rustfritt stål: Ø7 – 12 mm (0.28 – 0.47 in)

12.2.3 Funksjonsdiagram 4 – 20 mA HART

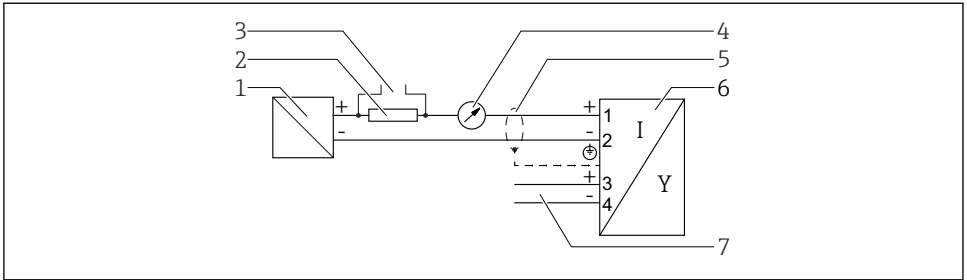


A0036499

3 Funksjonsdiagram 4 – 20 mA HART

- 1 Aktiv sperre for strømforsyning; overhold klemmespenning
- 2 Resistor for HART-kommunikasjon ($\geq 250 \Omega$); overhold maksimal last
- 3 Tilkobling for Commubox FXA195 eller FieldXpert (via VIATOR Bluetooth-modem)
- 4 Analog displayenhet; overhold maksimal last
- 5 Kabelskjerm; overhold kabelspesifikasjon
- 6 Måleinstrument

12.2.4 Funksjonsdiagram 4 – 20 mA HART, bryterutgang (valgfritt)

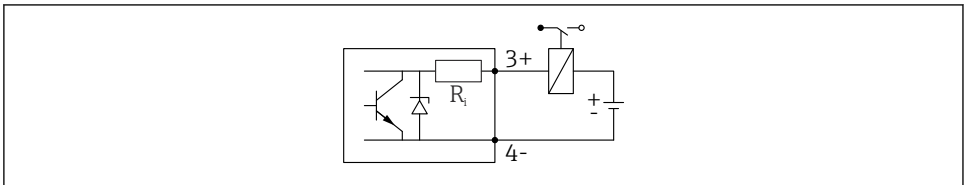


A0036501

4 Funksjonsdiagram 4 – 20 mA HART, bryterutgang

- 1 Aktiv sperre for strømforsyning; overhold klemmespenning
- 2 Resistor for HART-kommunikasjon ($\geq 250 \Omega$); overhold maksimal last
- 3 Tilkobling for Commubox FXA195 eller FieldXpert (via VIATOR Bluetooth-modem)
- 4 Analog displayenhet: overhold maksimal last
- 5 Kabelskjerm; overhold kabelspesifikasjon
- 6 Måleinstrument
- 7 Bryterutgang (åpen kollektor)

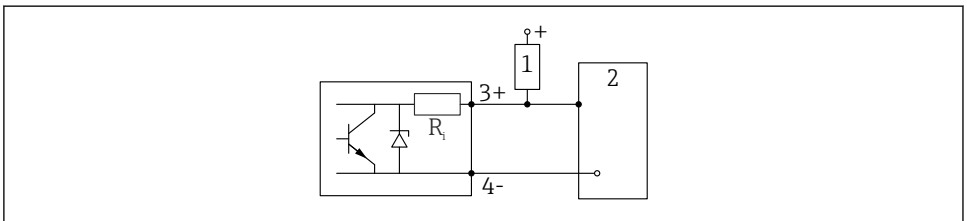
Tilkoblingseksempel for relé



A0015909

5 Tilkoblingseksempel for relé

Tilkoblingseksempel for den digitale inngangen

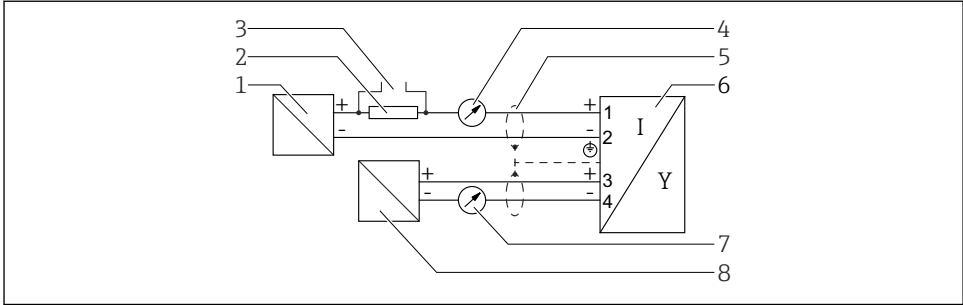


A0015910

6 Tilkoblingseksempel for den digitale inngangen

- 1 Opptrekksresistor
- 2 Digital inngang

12.2.5 Funksjonsdiagram 4 – 20 mA HART + 4 – 20 mA analog (valgfritt)



A0036502

7 Funksjonsdiagram 4 – 20 mA HART + 4 – 20 mA analog

- 1 Aktiv sperre for strømforsyning, strømuttgang 1; overhold klemmespenning
- 2 Resistor for HART-kommunikasjon ($\geq 250 \Omega$); overhold maksimal last
- 3 Tilkobling for Commubox FXA195 eller FieldXpert (via VIATOR Bluetooth-modem)
- 4 Analog displayenhet; overhold maksimal last
- 5 Kabelskjerm; overhold kabelspesifikasjon
- 6 Måleinstrument
- 7 Analog displayenhet; overhold maksimal last
- 8 Aktiv sperre for strømforsyning, strømuttgang 2; overhold klemmespenning

12.2.6 Overspenningsvern

Overspenningsvernet kan alternativt bestilles som et "Montert tilbehør" via produktstrukturen.

Enheter uten valgfritt overspenningsvern

Enheter oppfyller produksjonsstandarden IEC/DIN EN IEC 61326-1 (Tabell 2 Industrimiljø).

Avhengig av typen port (likestrømforsyning, inn-/utgangsport) anvendes forskjellige prøvingsnivåer i samsvar med IEC/DIN EN 61326-1 mot kortvarige overspenninger (IEC/DIN EN 61000-4-5 Spenningspuls):

Prøvningsnivå på DC-strømport og inngangs-/utgangsport er 1 000 V ledning til jord

Enheter med valgfritt overspenningsvern

- Gnist-overspenning: min. 400 V_{DC}
- Testet i henhold til IEC/DIN EN 60079-14 punkt 12.3 (IEC/DIN EN 60060-1 kapittel 7)
- Nominell utladningsstrøm: 10 kA

LES DETTE

Enheter kan bli ødelagt av overdrevent høye elektriske spenninger.

- ▶ Alltid jord enheten med integrert overspenningsvern.

Overspenningskategori

Overspenningskategori II

12.2.7 Kabling

ADVARSEL

Forsyningsspennning kan være tilkoblet!

Fare for elektrisk støt og/eller eksplosjon!

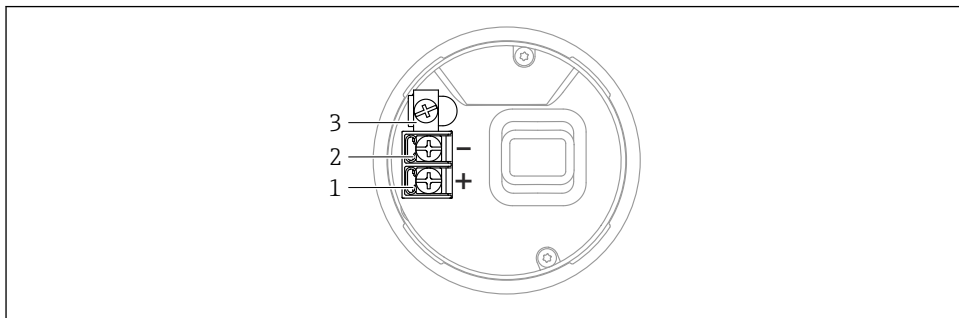
- ▶ Hvis enheten brukes i farlige områder, må det påses at nasjonale standarder og spesifikasjonene i sikkerhetsanvisningene (XAs) følges. Den spesifiserte kabelmuffen må brukes.
- ▶ Forsyningsspennningen må samsvare med spesifikasjonene på typeskiltet.
- ▶ Slå av strømforsyningen før du kobler til enheten.
- ▶ Dersom det er nødvendig, kan potensialutligningsledning kobles til enhetens eksterne jordingsklemme før strømledninger kobles til.
- ▶ En egnet effektbryter må leveres for enheten i samsvar med IEC/EN 61010.
- ▶ Kablene må være godt isolert, med tanke på forsyningsspennning og overspenningskategorien.
- ▶ Koblingskablene må ha tilbørlig temperaturstabilitet, med tanke på omgivelsestemperaturen.
- ▶ Måleenheten skal bare betjenes med dekslene lukket.

Koble til enheten i følgende rekkefølge:

1. Løsne deksellåsen (hvis dette finnes).
2. Skru løs dekselet.
3. Før kablene inn i kabelmuffene eller kabelinnføringene.
4. Koble til kablene.
5. Stram kabelmuffene eller kabelinnføringene slik at de er lekkasjetette. Motstram husinngangen.
6. Skru dekselet godt tilbake på tilkoblingsrommet.
7. Hvis montert: Stram skruen på deksellåsen med en unbrakonøkkel 0.7 Nm (0.52 lbf ft) ± 0.2 Nm (0.15 lbf ft).

12.2.8 Klemmetilordning

Hus med enkelttrom

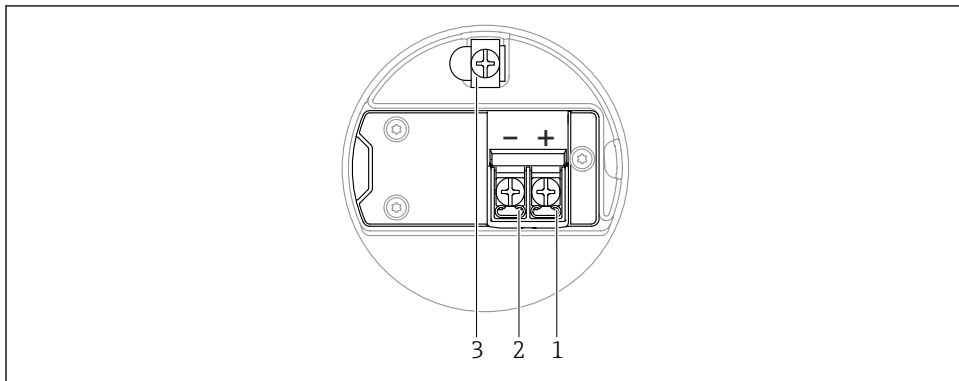


A0042594

8 Koblingsklemmer og jordingsklemme i koblingskammeret, hus med enkelttrom

- 1 Positiv klemme
- 2 Negativ klemme
- 3 Intern jordingsklemme

Hus med dobbelttrom; 4 – 20 mA HART

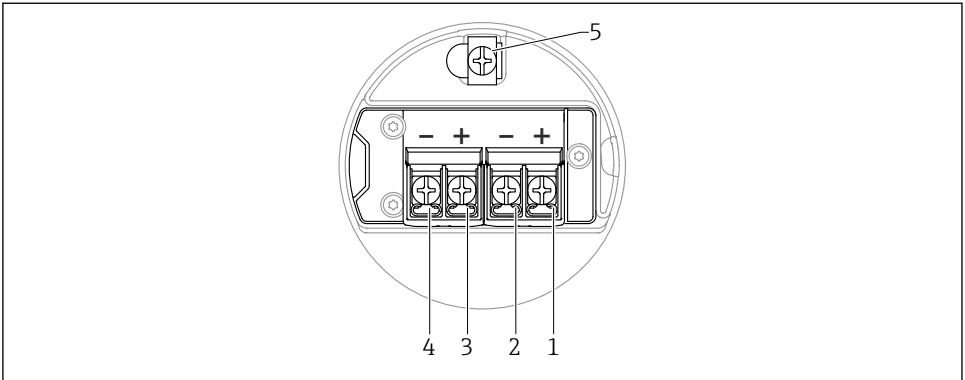


A0042803

9 Klemmetilordning i tilkoblingsrom; 4 – 20 mA HART; hus med dobbelttrom

- 1 Pluss-klemme 4 – 20 mA HART
- 2 Minus-klemme 4 – 20 mA HART
- 3 Intern jordingsklemme

Hus med dobbeltrom; 4 – 20 mA HART + 4 – 20 mA analog (valgfritt)

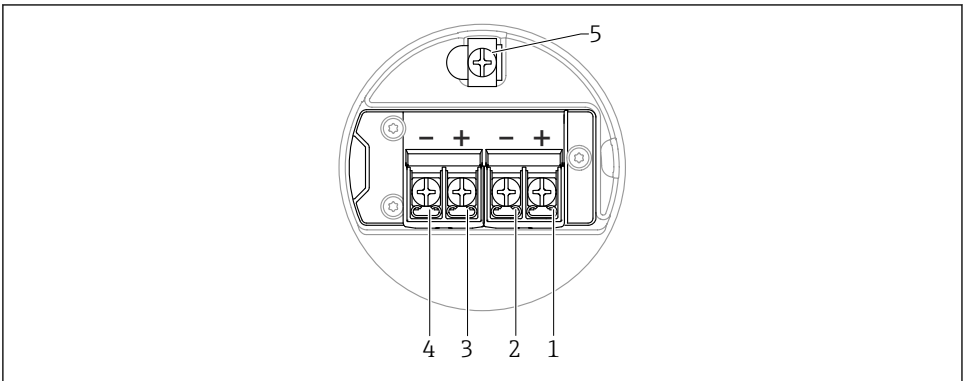


A0054875

10 Klemmetilordning i tilkoblingsrom; 4 – 20 mA HART + 4 – 20 mA analog; hus med dobbeltrom

- 1 Pluss-klemme 4 – 20 mA HART (strømutgang 1)
- 2 Minus-klemme 4 – 20 mA HART (strømutgang 1)
- 3 Pluss-klemme 4 – 20 mA analog (strømutgang 2)
- 4 Minus-klemme 4 – 20 mA analog (strømutgang 2)
- 5 Intern jordingsklemme

Hus med dobbeltrom; 4 – 20 mA HART, bryterutgang (valgfritt)

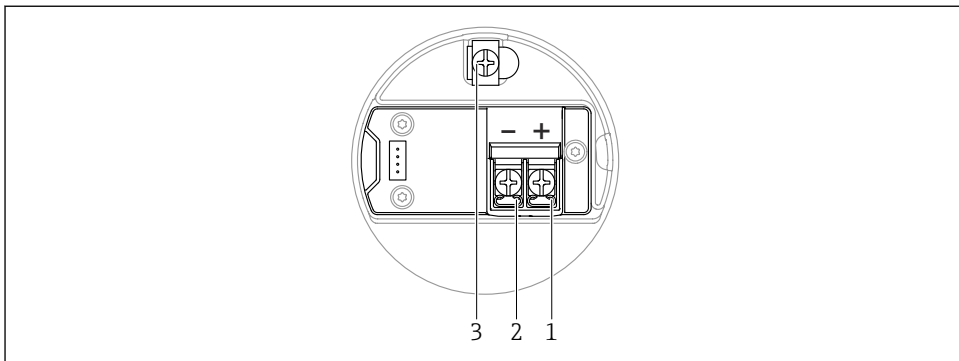


A0054875

11 Klemmetilordning i tilkoblingsrom; 4 – 20 mA HART, bryterutgang, hus med dobbeltrom

- 1 Pluss-klemme 4 – 20 mA HART (strømutgang 1)
- 2 Minus-klemme 4 – 20 mA HART (strømutgang 1)
- 3 Pluss-klemme, bryterutgang (åpen kollektor)
- 4 Minus-klemme bryterutgang (åpen kollektor)
- 5 Intern jordingsklemme

Hus med dobbeltrom, L-formet; 4 – 20 mA HART

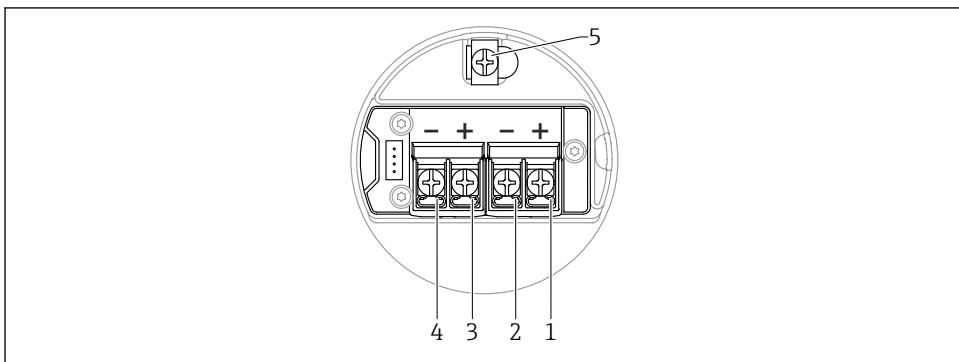


A0045842

12 Klemmetilordning i tilkoblingsrom; 4 – 20 mA HART; hus med dobbeltrom, L-formet

- 1 Pluss-klemme 4 – 20 mA HART
- 2 Minus-klemme 4 – 20 mA HART
- 3 Intern jordingsklemme

Hus med dobbeltrom, L-formet; 4 – 20 mA HART + 4 – 20 mA analog (valgfritt)

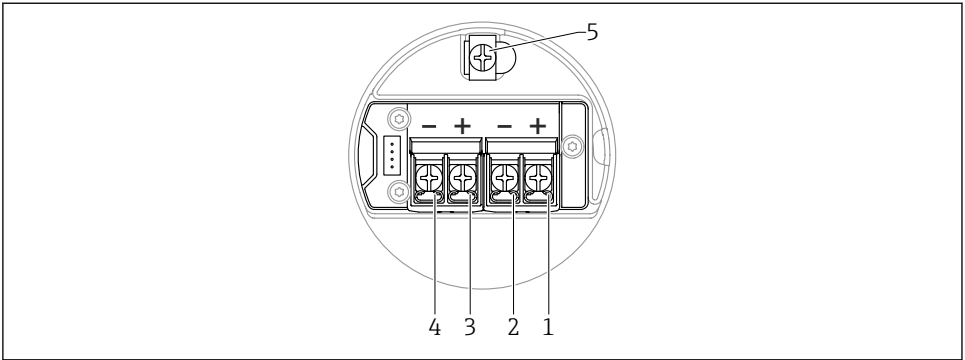


A0054876

13 Klemmetilordning i tilkoblingsrom; 4 – 20 mA HART + 4 – 20 mA analog; hus med dobbeltrom, L-formet

- 1 Pluss-klemme 4 – 20 mA HART (strømutfgang 1)
- 2 Minus-klemme 4 – 20 mA HART (strømutfgang 1)
- 3 Pluss-klemme 4 – 20 mA analog (strømutfgang 2)
- 4 Minus-klemme 4 – 20 mA analog (strømutfgang 2)
- 5 Intern jordingsklemme

Hus med dobbeltrom, L-formet; 4 – 20 mA HART, bryterutgang (valgfritt)

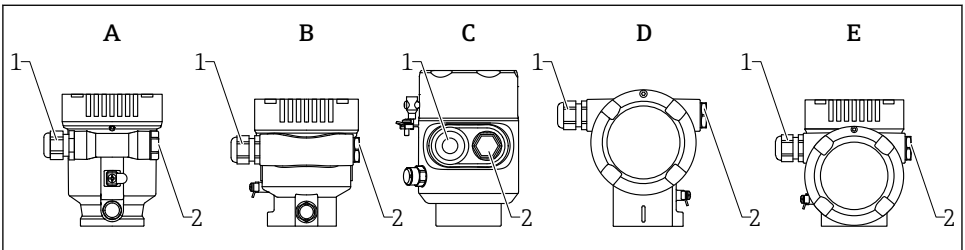


A0054876

- 14 Klemmetilordning i tilkoblingsrom; 4 – 20 mA HART, bryterutgang, hus med dobbeltrom, L-formet

- 1 Pluss-klemme 4 – 20 mA HART (strømutføring 1)
- 2 Minus-klemme 4 – 20 mA HART (strømutføring 1)
- 3 Pluss-klemme, bryterutgang (åpen kollektor)
- 4 Minus-klemme bryterutgang (åpen kollektor)
- 5 Intern jordingsklemme

12.2.9 Kabelinnføringer



A0046584

- A Hus med enkeltrom, plast
- B Hus med enkeltrom, aluminium, belagt
- C Hus med enkeltrom, 316L, hygienisk utførelse
- D Hus med dobbeltrom, aluminium, belagt
- E Hus med dobbeltrom, L-formet, aluminium, belagt
- 1 Kabelinnføring
- 2 Blindplugg

Antallet og typen kabelinnføringer avhenger av den bestilte enhetsversjonen.



Legg alltid tilkoblingskabler nedover slik at fukt ikke kan penetrere tilkoblingsrommet.

Opprett om nødvendig en dryppsløyfe eller bruk et værbeskyttelsesdeksel.

12.2.10 Tilgjengelige enhetsforbindelsesplugger



Ved enheter med plugg er det ikke nødvendig å åpne huset for tilkoblingsformål.

Bruk de medfølgende tetningene for å hindre fuktpenetrering i enheten.

12.3 Fastslå kapslingsgraden

12.3.1 Kabelinnføringer

- Muffe M20, plast, IP66/68 NEMA TYPE 4X/6P
- Muffe M20, nikkelbelagt messing, IP66/68 NEMA TYPE 4X/6P
- Muffe M20, 316L, IP66/68 NEMA TYPE 4X/6P
- M20-gjenge, IP66/68 NEMA TYPE 4X/6P
- Gjenge G1/2, IP66/68 NEMA TYPE 4X/6P
 - His G1/2-gjenge er valgt, leveres enheten med et M20-gjenge som standard, og en G1/2-adapter inkluderes i leveransen sammen med tilhørende dokumentasjon
- Gjenge NPT1/2, IP66/68 TYPE 4X/6P
- Blindplugg transportbeskyttelse: IP22, TYPE 2
- HAN7D-plugg, 90 grader, IP65 NEMA Type 4X
- M12-plugg
 - Når hus er lukket og tilkoblingskabel er koblet til: IP66/67, NEMA type 4X
 - Når hus er åpne eller tilkoblingskabel ikke koblet i: IP20, NEMA type 1

LES DETTE

Plugg M12 og plugg HAN7D: uriktig montering kan ugyldiggjøre kapslingsgraden!

- ▶ Kapslingsgraden gjelder bare hvis den brukte tilkoblingskabelen er koblet i og skrudd tett.
- ▶ Kapslingsgraden gjelder bare hvis den benyttede tilkoblingskabelen er angitt i henhold til IP67, NEMA Type 4X.
- ▶ Kapslingsgraden opprettholdes bare hvis blindheten brukes eller kabelen er koblet til.

12.4 Kontroll etter tilkobling

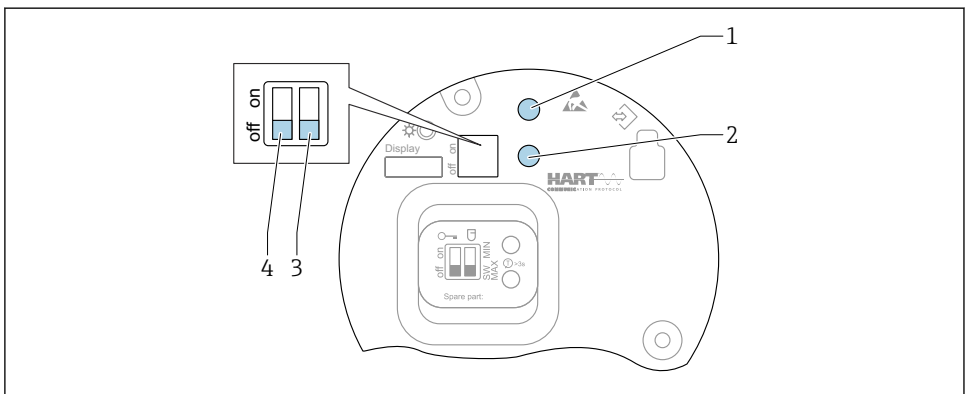
- Er kablene eller enheten uskadde (visuell kontroll)?
- Oppfyller de benyttede kablene kravene?
- Har de monterte kablene strekkavlastning?
- Er kabelmuffer montert, godt tilstrammet og lekkasjetette?
- Samsvarer forsyningsspenningen med spesifikasjonene på typeskiltet?
- Ingen omvendt polaritet, er klemmetilordningen riktig?
- Er dekslet skrudd på riktig?
- Er deksellåsen godt trukket til?

13 Betjeningsalternativer

13.1 Oversikt over betjeningsalternativer

- Drift via betjeningstaster og DIP-brytere på elektronikkinnsetsen
- Drift via optiske betjeningstaster på enhetsdisplayet (tilleggsutstyr)
- Drift via trådløs Bluetooth®-teknologi (med valgfritt enhetsdisplay med Bluetooth) med Smartblue app eller FieldXpert, DeviceCare
- Drift via betjeningsverktøy (Endress+Hauser FieldCare/DeviceCare, håndholdt terminal, AMS, PDM, ...)

13.2 Betjeningstaster og DIP-brytere på HART-elektronikkinnsetsen



A0046129

15 Betjeningstaster og DIP-brytere på HART-elektronikkinnsetsen

- 1 Betjeningstast for nullstilling av passord (for Bluetooth-pålogging og brukerrollen Maintenance)
- 1+2 Betjeningstaster for enhetsnullstilling (statusen Som levert)
- 2 Betjeningstast II (kun for tilbakestilling til fabrikkinnstillinger)
- 3 DIP-bryter for alarmstrøm
- 4 DIP-bryter for låsing og opplåsing av enheten

i Innstillingen av DIP-bryterne på elektronikkinnsetsene prioriteres fremfor innstillinger gjort via andre betjeningsmetoder (f.eks. FieldCare/DeviceCare).

13.3 Betjeningsmenyens oppbygning og funksjon

Forskjellene mellom betjeningsmenyenes struktur for det lokale displayet og betjeningsverktøy fra Endress+Hauser FieldCare eller DeviceCare kan sammenfattes på følgende måte:

Det lokale displayet er egnet til konfigurering av enkle bruksområder.

Betjeningsverktøyene (FieldCare, DeviceCare, SmartBlue, AMS, PDM, ...) kan brukes til å konfigurere parametrene for applikasjoner med stor rekkevidde.

Veisere hjelper brukeren med idriftsettingen av de forskjellige applikasjonene. Brukeren veiledes gjennom de individuelle konfigurasjonstrinnene.

13.3.1 Brukerroller og relatert tilgangsautorisasjon

De to brukerrollene **Operator** og **Maintenance** (som ved levering) har forskjellige skrive-tilganger til parameterne hvis en innretningsspesifikk tilgangskode er definert. Denne tilgangskoden beskytter enhetskonfigurasjonen mot uautorisert tilgang.

Hvis en uriktig tilgangskode er angitt, får brukeren tilgangsrettighetene til **Operator**-brukerrollen.


13.4 Tilgang til betjeningsmeny via lokalt display

13.4.1 Enhetsdisplay (tilleggsutstyr)

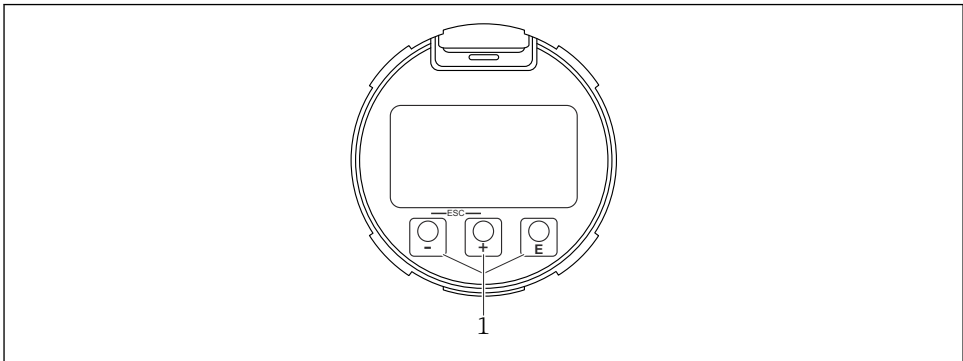
Mulig å betjene de optiske betjeningsstastene gjennom dekslet. Enheten trenger ikke åpnes.

Funksjoner:


- Visning av måleverdier og feil og merknadsmeldinger
- Bakgrunnsbelysning, som bytter fra grønt til rødt ved en feil
- Enhetsdisplayet kan fjernes for enklere drift




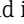


 Bakgrunnsbelysning slås av eller på avhengig av forsyningsspenningen og strømforbruket.

 Enhetsdisplayet er også valgfritt tilgjengelig med trådløs Bluetooth®-teknologi.



A0039284

 16 Grafikkvisning med optiske betjeningsstaster (1)

- Tast 
 - Navigere nedover i utvalgslisten
 - Redigere tallverdiene eller tegnene i en funksjon
- Tast 
 - Navigere oppover i utvalgslisten
 - Redigere tallverdiene eller tegnene i en funksjon
- Tast 
 - Bytte fra hovedvisning til hovedmeny
 - Bekrefte angivelse
 - Hoppe til neste element
 - Velge et menyelement og aktivere redigeringsmodus
 - Lås / lås opp displaydriften
 - Trykk og hold inne tasten  for å vise en kort beskrivelse av den valgte parameteren (hvis tilgjengelig)
- -tast og -tast (ESC-funksjon)
 - Avslutt redigeringsmodus for en parameter uten å lagre den endrede verdien
 - Meny på et valgnivå: Hvis du trykker på tastene samtidig, tas du tilbake opp et nivå på menyen
 - Trykk og hold inne tastene samtidig for å gå tilbake til øverste nivå

13.4.2 Drift via trådløs Bluetooth®-teknologi (tilleggsutstyr)

Forutsetning

- Enhet med display som inkluderer Bluetooth
- Smarttelefon eller nettbrett med Endress+Hauser SmartBlue-app eller PC med DeviceCare fra versjon 1.07.05 eller FieldXpert SMT70

Tilkoblingen har en rekkevidde opp til 25 m (82 ft). Området kan avhenge av miljøforhold, for eksempel fester, vegger eller tak.



Betjeningstastene på displayet låses så snart enheten kobles til via Bluetooth.

Et blinkende Bluetooth-symbol indikerer at en Bluetooth-forbindelse er tilgjengelig.



Merk følgende

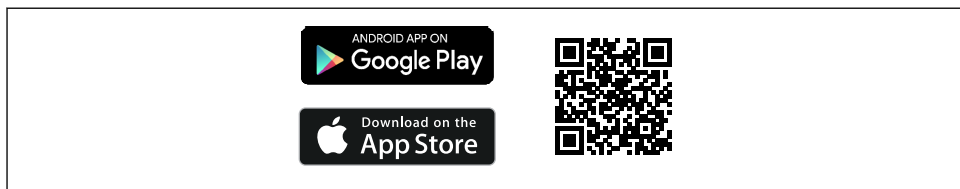
Hvis Bluetooth-displayet fjernes fra én enhet og installeres i en annen enhet:

- Alle påloggingsdataene lagres bare i Bluetooth-displayet og ikke i enheten
- Passordet endret av brukeren lagres også i Bluetooth-displayet

Betjening via SmartBlue-app

Enheten kan betjenes og konfigureres med SmartBlue-appen.

- SmartBlue-appen må lastes ned på en mobilenhet for dette formålet.
- Du finner informasjon om kompatibiliteten til SmartBlue-appen med mobilenheter i **Apple App Store (iOS-enheter)** eller **Google Play Store (Android-enheter)**.
- Uriktig betjening foretatt av uvedkommende hindres ved hjelp av kryptert kommunikasjon og passordkryptering.
- Bluetooth®-funksjonen kan deaktiveres etter startkonfigurasjon av enheten.



A0033202

17 QR-kode til gratis Endress+Hauser SmartBlue-app

Nedlastning og installasjon:

1. Skann QR-koden eller skriv inn **SmartBlue** i søkefeltet på App Store (iOS) eller Google Play (Android).
2. Installer og start SmartBlue-appen.
3. For Android-enheter: aktiver posisjonssporing (GPS) (ikke nødvendig for iOS-enheter).
4. Velg en enhet som er klar til å motta fra enhetslisten som vises.

Pålogging:

1. Angi brukernavn: admin
2. Angi initielt passord: enhetens serienummer
3. Endre passordet etter første gangs pålogging.

i Merknader om passordet og nullstillingskoden

- Hvis du mister det brukerdefinerte passordet, kan tilgangen gjenopprettes via en nullstillingskode. Nullstillingskoden er enhetens serienummer i omvendt rekkefølge. Etter å ha angitt nullstillingskoden er det opprinnelige passordet gyldig igjen.
- Som med passordet kan nullstillingskoden også endres.
- Hvis du mister den brukerdefinerte nullstillingskoden, kan ikke passordet nullstilles via SmartBlue-appen. Hvis dette skjer, må du kontakte Endress+Hauser serviceavdeling.

13.5 Tilgang til betjeningsmenyen via betjeningverktøyet

Tilgang via betjeningverktøyet er mulig:

- Via HART-kommunikasjon, f.eks. Commubox FXA195
- Via Endress+Hauser Commubox FXA291

Med Commubox FXA291 kan en CDI-tilkobling fastslås mellom måleinstrumentets grensesnitt og en Windows-PC/bærbar datamaskin med USB-port

13.6 DeviceCare

13.6.1 Funksjonsomfang

Verktøy for å koble til og konfigurere Endress+Hauser-felthenheter.

Den raskeste måten å konfigurere Endress+Hauser-feltenheter på er med det dedikerte verktøyet "DeviceCare". Sammen med enhetstypadministratorene (DTM-er) presenterer DeviceCare en praktisk, omfattende løsning.



Mer informasjon finnes i innovasjonsbrosjyren IN01047S

13.7 FieldCare

13.7.1 Funksjonsområde

FDT-basert anleggsressurstyringsverktøy fra Endress+Hauser. FieldCare kan konfigurere alle smartfeltenheter i et system og hjelper deg med å administrere dem. Ved å bruke statusinformasjonen er FieldCare også en enkel, men effektiv måte å kontrollere deres status og tilstand på.

Tilgang skjer via:

- CDI-servicegrensesnitt
- HART-kommunikasjon

Typiske funksjoner:

- Konfigurasjon av giverparametere
- Laste inn og lagre enhetsdata (laste opp/ned)
- Dokumentasjon for målepunktet
- Visualisering av minne for måleverdier (linjeopptaker) og hendelsesloggbook



Du finner mer informasjon om FieldCare i Bruksanvisning BA00027S og BA00059S

14 Idriftsetting



Alle konfigurasjonsverktøy tilbyr en idriftsettingsassistent som hjelper brukeren ved innstilling av de viktigste konfigurasjonsparametere (**Guidance** meny **Commissioning** veiviser).

14.1 Forberedelser

Måleområdet og enheten der den målte verdien overføres, tilsvarer spesifikasjonene på typeskiltet.





Innstillingene for strømutgangen er relevante for sikkerheten!

Dette kan føre til produktoverløp.

- ▶ Innstillingen for strømutgangen avhenger av innstillingen i **Assign PV** parameter.
- ▶ Etter at innstillingen for strømutgangen er endret, må du kontrollere innstillingen på spennet (Lower range value output og Upper range value output) og endre det om nødvendig!

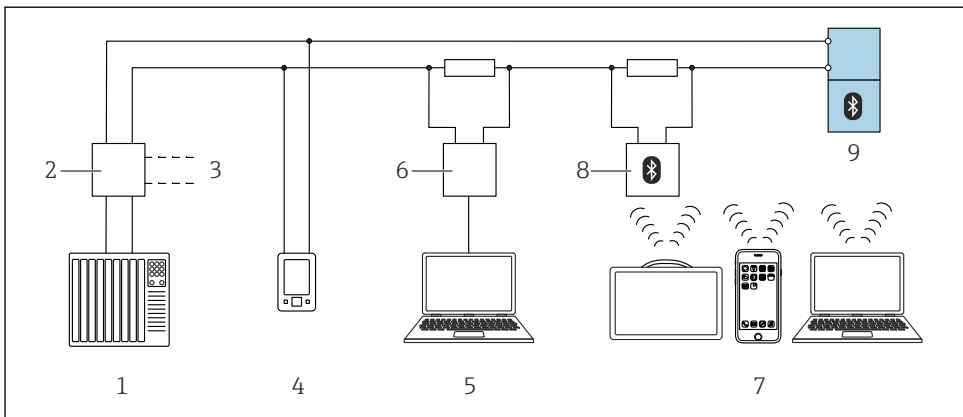
14.2 Installering og funksjonskontroll

Før målepunktet settes i drift, må du påse at kontrollene etter installasjon og tilkobling er utført.

-  Kontroll etter montering
-  Kontroll etter tilkobling

14.3 Koble til via FieldCare og DeviceCare

14.3.1 Via HART-protokollen

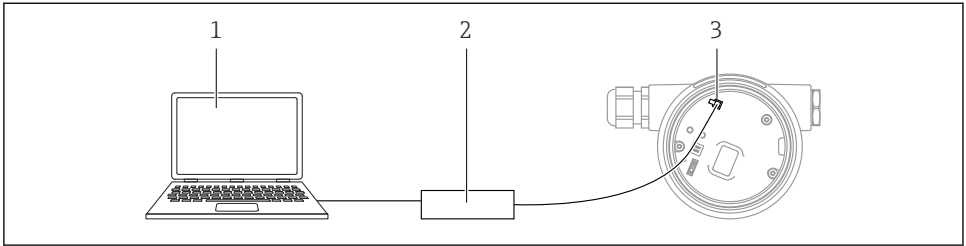


A0044334

18 Alternativer for fjernbetjening via HART-protokollen

- 1 PLS (Programmerbar logisk styring)
- 2 Giverens strømforsyningenhet, f.eks. RN42 (med kommunikasjonsresistor)
- 3 Tilkobling for Commubox FXA195 og AMS Trex Device Communicator
- 4 AMS Trex Device Communicator
- 5 Datamaskin med betjeningsverktøy (f.eks. DeviceCare, FieldCare, AMS Device View, SIMATIC PDM)
- 6 Commubox FXA195 (USB)
- 7 Field Xpert SMT70/SMT77, smarttelefon eller datamaskin med betjeningsverktøy (f.eks. DeviceCare, SmartBlue-app)
- 8 Bluetooth-modem med tilkoblingskabel (f.eks. VIATOR)
- 9 Giver

14.3.2 Via servicegrensesnitt (CDI)



A0039146

- 1 Datamaskin med FieldCare/DeviceCare-driftsverktøy
- 2 Commubox
- 3 Servicegrensesnitt (CDI) for instrumentet (= Endress+Hauser felles datagrensesnitt)

14.4 Konfigurere enhetsadressen via programvare

Se "HART address" parameter

Enter the address to exchange data via the HART protocol.

- Guidance → Commissioning → HART address
- Application → HART output → Configuration → HART address

14.5 Angivelse av betjeningspråket

14.5.1 Lokalt display

Angivelse av betjeningspråket



For å angi betjeningspråket må displayet først låses opp:

1. Trykk på tasten i minst 2 s.
↳ Det vises en dialogboks.
2. Lås opp displaybetjening.
3. Velg **Language** parameter på hovedmenyen.
4. Trykk på tasten .
5. Velg ønsket språk med - eller -tasten.
6. Trykk på tasten .



Displaybetjening låses automatisk (unntatt i **Safety mode** veiviser):

- etter 1 min på startsidene dersom det ikke har blitt trykket på noen tast
- etter 10 min i betjeningsmenyen dersom det ikke har blitt trykket på noen tast

14.5.2 Betjeningsverktøy

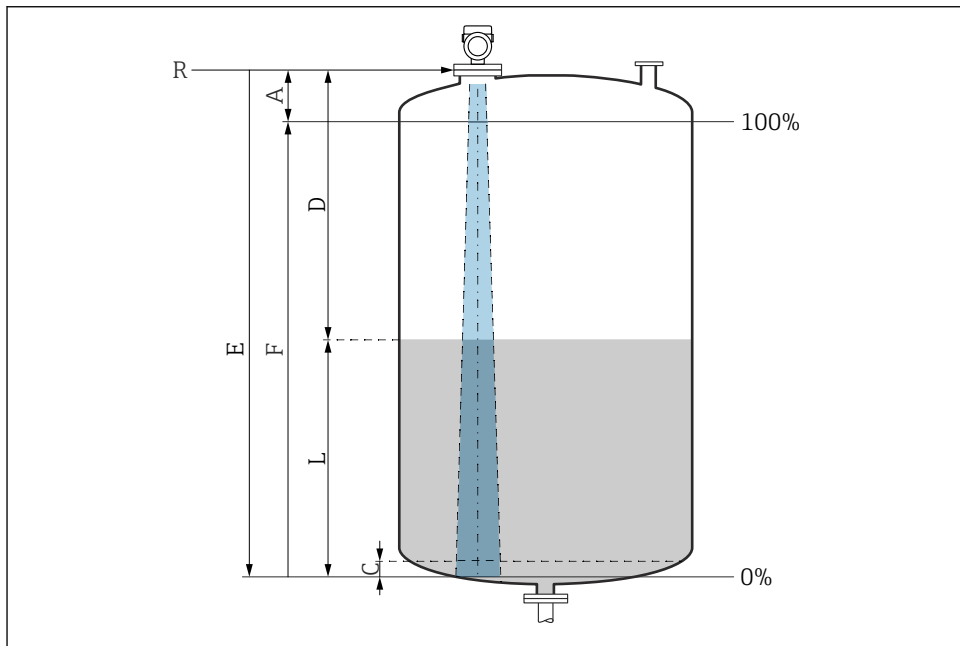
Set display language

System → Display → Language

Valg i **Language** parameter; Visibility depends on order options or device settings

14.6 Konfigurere enheten


14.6.1 Nivåmåling i væsker



A0016933

19 Konfigurasjonsparametere for nivåmåling i væsker

- R Referansepunkt for måling
- A Antennelengde + 10 mm (0.4 in)
- C 50 – 80 mm (1.97 – 3.15 in); medium er < 2
- D Distance
- L Level
- E "Empty calibration" parameter (= 0 %)
- F "Full calibration" parameter (= 100 %)

Ved medier med lav dielektrisk konstant, $\epsilon_r < 2$, kan tankgulvet være synlig gjennom mediet ved svært lave nivåer (lavere enn nivå C). Redusert nøyaktighet må forventes i dette området. Hvis dette ikke er akseptabelt, skal nullpunktet plasseres i en avstand C over tankgulvet i disse applikasjonene →  Konfigurasjonsparametere for nivåmåling i væsker.

14.6.2 Idriftsetting med veiviseren for idriftsetting

I FieldCare, DeviceCare, SmartBlue og på displayet er **Commissioning** veiviser tilgjengelig for å veilede brukeren gjennom de innledende idriftsettingstrinnene.

Complete this wizard to commission the device.

For each parameter, enter the appropriate value or select the appropriate option.

NOTE

If you exit the wizard before completing all required parameters, the changes you have made will be saved. For this reason, the device may then be in an undefined state!

In this case, a reset to the default settings is recommended.

14.7 Konfigurerer "Frequency mode" parameter

Frequency mode parameter brukes til å definere lands- eller regionsspesifikke innstillinger for radarsignalene.



Frequency mode parameter må konfigureres i begynnelsen av idriftsetting i betjeningsmenyen ved hjelp av relevant betjeningsverktøy.

Application → Sensor → Advanced settings → Frequency mode

Driftsfrekvens 80 GHz:

- **Mode 2** alternativ: Kontinentet Europa, USA, Australia, New Zealand, Canada, Brasil, Japan, Sør-Korea, Taiwan, Thailand
- **Mode 3** alternativ: Russland, Kasakhstan
- **Mode 4** alternativ: Mexico
- **Mode 5** alternativ: India, Malaysia, Sør-Afrika, Indonesia



De metrologiske egenskapene til enheten kan variere, avhengig av innstilt modus. De angitte metrologiske egenskapene refererer til enheten slik den leveres til kunden (**Mode 2** alternativ).



71694270

www.addresses.endress.com
