



Niveau



Pression



Débit



Température



Analyses



Enregistreurs



Systèmes  
Composants



Services

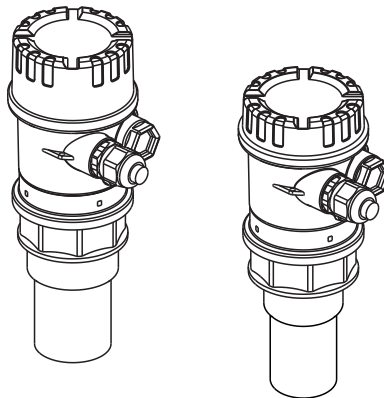


Solutions

# Instructions condensées

## Prosonic T FMU30

### Mesure de niveau par ultrasons



Le présent manuel est un manuel d'instructions condensées, il ne remplace pas le manuel de mise en service contenu dans la livraison.

Les informations détaillées figurent dans le manuel de mise en service et dans les autres documentations se trouvant sur le CD-ROM fourni ou sous "[www.endress.com/deviceviewer](http://www.endress.com/deviceviewer)".

KA01054F/14/FR/14.11  
71155649

# Sommaire

- 1 Conseils de sécurité . . . . . 3**
  - 1.1 Utilisation conforme . . . . . 3
  - 1.2 Installation, mise en route et utilisation . . . . . 3
  - 1.3 Sécurité de fonctionnement et sécurité de process . . . . . 3
  - 1.4 Retour de matériel . . . . . 3
  - 1.5 Symboles de sécurité . . . . . 4
  
- 2 Montage . . . . . 4**
  - 2.1 Réception des marchandises, stockage . . . . . 4
  - 2.2 Montage . . . . . 5
  - 2.3 Conditions de montage . . . . . 6
  - 2.4 Gamme de mesure . . . . . 9
  - 2.5 Instructions de montage . . . . . 12
  - 2.6 Contrôle du montage . . . . . 12
  
- 3 Câblage . . . . . 13**
  - 3.1 Câblage . . . . . 13
  - 3.2 Occupation des bornes . . . . . 14
  - 3.3 Tension d'alimentation . . . . . 14
  - 3.4 Compensation de potentiel . . . . . 15
  - 3.5 Contrôle du raccordement . . . . . 15
  
- 4 Configuration. . . . . 16**
  - 4.1 Options de configuration . . . . . 16
  - 4.2 Structure générale du menu de configuration. . . . . 16
  - 4.3 Eléments d'affichage et de configuration . . . . . 17
  
- 5 Mise en service . . . . . 20**
  - 5.1 Contrôle de l'installation et du fonctionnement . . . . . 20
  - 5.2 Mettre l'appareil sous tension . . . . . 20
  - 5.3 Etalonnage de base . . . . . 21

# 1 Conseils de sécurité

## 1.1 Utilisation conforme

Le Prosonic T est un transmetteur de niveau compact destiné à la mesure de niveau continue et sans contact. Selon le capteur, la gamme de mesure s'étend jusqu'à 8 m (26 ft) pour les liquides et 3,5 m (11 ft) pour les solides. Grâce à la fonction de linéarisation, le Prosonic T peut également être utilisé pour la mesure de débit en canal ouvert ou déversoir.

## 1.2 Installation, mise en route et utilisation

- Seul un personnel spécialisé qualifié et dûment habilité (par ex. électricien) est autorisé à effectuer le montage, le raccordement, la mise en service et la maintenance de l'appareil en respectant scrupuleusement les présentes instructions, les normes en vigueur, les directives légales et, le cas échéant, les certificats.
- Le présent manuel aura été lu et compris, et les instructions seront respectées. Si les présentes Instructions condensées ne vous paraissent pas claires, reportez-vous au manuel de mise en service se trouvant sur le CD-ROM fourni. Vous y trouverez toutes les informations détaillées concernant l'appareil/le système de mesure.
- Il n'est possible d'entreprendre des modifications et des réparations sur l'appareil que si cela a été expressément autorisé dans le manuel de mise en service (→ voir CD-ROM).
- S'il n'est pas possible de rectifier certains défauts, mettez l'appareil hors service et protégez-le de toute mise en service involontaire.
- Les appareils endommagés ne doivent pas être mis en service et doivent être marqués comme défectueux.




## 1.3 Sécurité de fonctionnement et sécurité de process

- Pour garantir la sécurité de fonctionnement et la sécurité de process pendant la configuration, le test et la maintenance de l'appareil, il convient de prendre des mesures de surveillance alternatives.
- L'appareil a été construit et contrôlé dans les règles de l'art, il a quitté nos locaux dans un état technique parfait. Les directives et les normes européennes en vigueur doivent être respectées.
- Tenez compte des indications sur la plaque signalétique.
- Si l'appareil doit être installé en zone explosible, il convient de tenir compte des normes nationales en vigueur. Une documentation Ex séparée, faisant partie intégrante du présent document, est fournie avec l'appareil. Les consignes de montage, les charges de connexion et les conseils de sécurité contenus dans la documentation Ex doivent être respectés. Le numéro de cette documentation est indiqué sur la plaque signalétique.

## 1.4 Retour de matériel

Pour cela, suivez les instructions contenues dans le manuel de mise en service sur le CD-ROM fourni.

## 1.5 Symboles de sécurité

Symbole	Signification
	<b>Danger !</b> Signale les activités ou procédures qui, si elles ne sont pas effectuées correctement, sont sources de dangers graves pour l'utilisateur, constituant un risque pour sa sécurité ou pouvant entraîner une destruction irréversible de l'appareil.
	<b>Attention !</b> Signale les activités ou procédures qui, si elles ne sont pas effectuées correctement, sont sources de dangers pour l'utilisateur ou de dysfonctionnement de l'appareil.
	<b>Remarque !</b> Signale les activités ou procédures qui, si elles ne sont pas effectuées correctement, exercent une influence indirecte sur le fonctionnement ou sont susceptibles de déclencher une réaction imprévisible de l'appareil.

## 2 Montage

### 2.1 Réception des marchandises, stockage

#### 2.1.1 Réception des marchandises

Vérifiez si l'emballage ou son contenu est endommagé. Vérifiez que la totalité de la marchandise a été livrée en vous référant à votre commande.

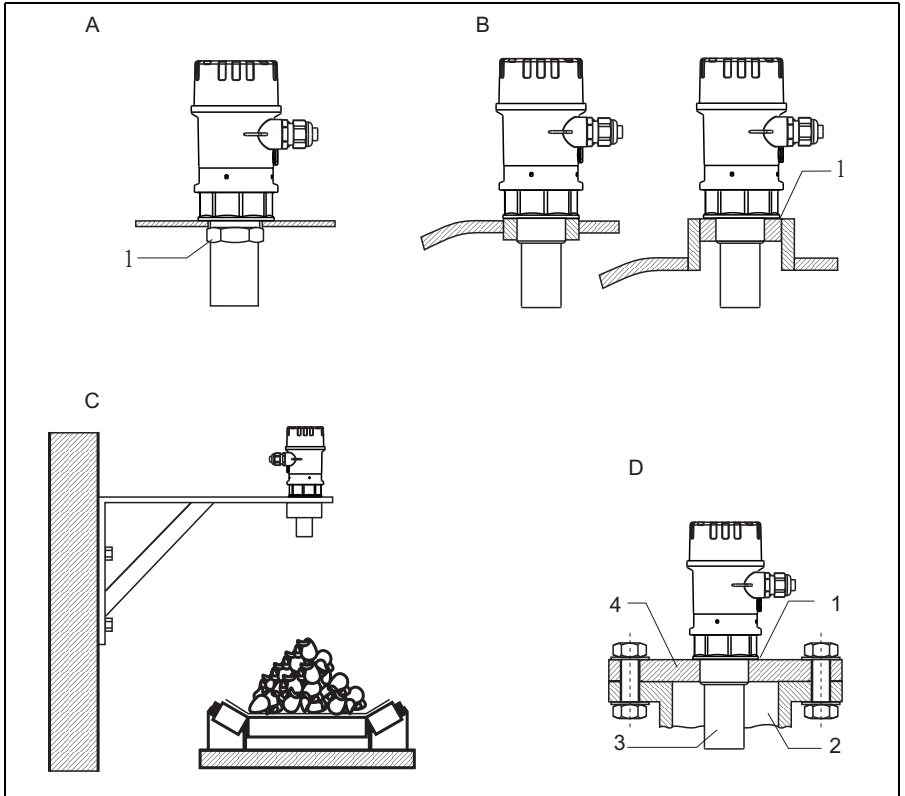
#### 2.1.2 Stockage

Pour le stockage et le transport, l'appareil doit être protégé des chocs. L'emballage d'origine constitue une protection optimale.

La température de stockage admissible est  $-40\text{ °C} \dots +80\text{ °C}$  ( $-40\text{ °F} \dots +176\text{ °F}$ ).

## 2.2 Montage

### 2.2.1 Variantes de montage

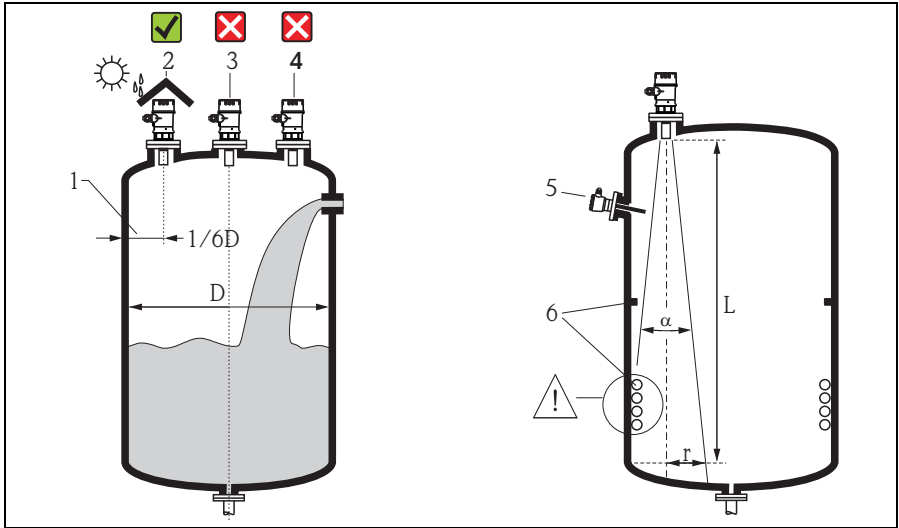


L00-FMU30xxx-17-00-00-xx-002

- A** Montage avec contre-écrou  
 1 Contre-écrou (PC) G1½" et G2 fournis avec l'appareil
- B** Montage avec manchon à souder  
 1 Joint d'étanchéité (EPDM) fourni avec l'appareil
- C** Montage avec équerre de montage
- D** Montage avec bride à visser  
 1 Joint d'étanchéité (EPDM) fourni avec l'appareil  
 2 Piquage  
 3 Capteur  
 4 Bride à visser

## 2.3 Conditions de montage

### 2.3.1 Conditions de montage pour la mesure de niveau



L00-FMU30xxx-17-00-00-xx-005

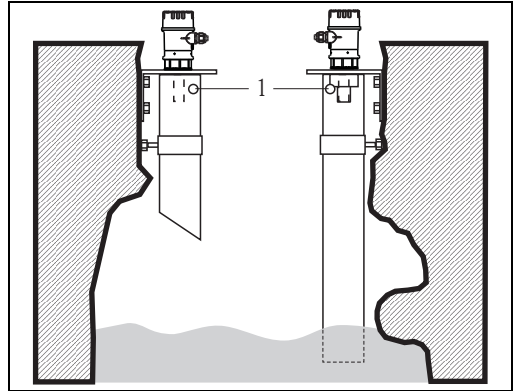
- Ne montez pas le capteur au milieu de la cuve (3). Distance recommandée par rapport à la paroi de la cuve :  $1/6 D$  (1).
- Protégez l'appareil contre le rayonnement solaire ou la pluie (2), voir TI00440F/14/FR, chapitre "Accessoires", sur le CD-ROM fourni.
- Ne montez pas l'appareil au-dessus des veines de remplissage (4).
- Pour les applications de solides dans lesquelles se forment des cônes de remplissage, orientez la membrane du capteur perpendiculairement à la surface.
- Évitez que des éléments internes (5) (détecteurs de seuil, sondes de température, etc.) ne se trouvent dans l'angle d'émission  $\alpha$ . Des éléments internes symétriques (6) (serpentins de chauffage, déflecteurs, etc.) peuvent fausser la mesure.
- Ne montez jamais deux appareils de mesure par ultrasons dans une même cuve, les deux signaux pouvant influencer l'un sur l'autre.
- Pour évaluer la zone de détection, utilisez l'angle d'émission  $\alpha$  3 dB :

Capteur	$\alpha$	$L_{\max}$	$r_{\max}$
1½"	11°	5 m (16 ft)	0,48 m (1,6 ft)
2"	11°	8 m (26 ft)	0,77 m (2,5 ft)

### 2.3.2 Montage dans un puits étroit avec parois non uniformes

Dans des puits étroits avec de forts échos parasites, il est recommandé d'utiliser un tube guide d'ondes (par ex. tube d'évacuation PE ou PVC) avec un diamètre minimum de 100 mm (3.94 in).

Il faut veiller à ce que des impuretés ne s'accumulent pas dans le tube. Il doit être nettoyé régulièrement si nécessaire.

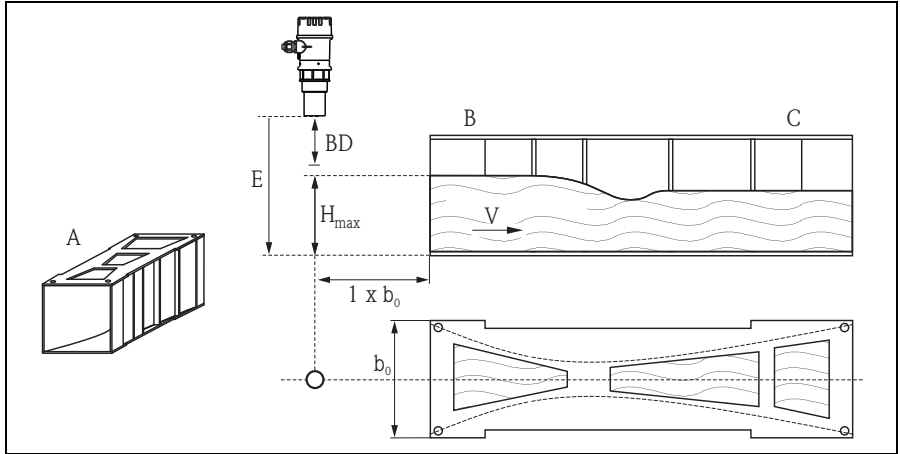


1 Event

### 2.3.3 Conditions de montage pour la mesure de débit

- Montez l'appareil du côté de l'arrivée d'eau (B) le plus près possible au-dessus du niveau d'eau maximum  $H_{\max}$  (tenir compte de la distance de blocage BD).
- Positionnez l'appareil dans l'axe du canal et du déversoir.
- La membrane du capteur doit être parallèle à la surface de l'eau.
- Respectez la distance de montage du canal ou déversoir concerné.

## Exemple : Canal Khafagi-Venturi

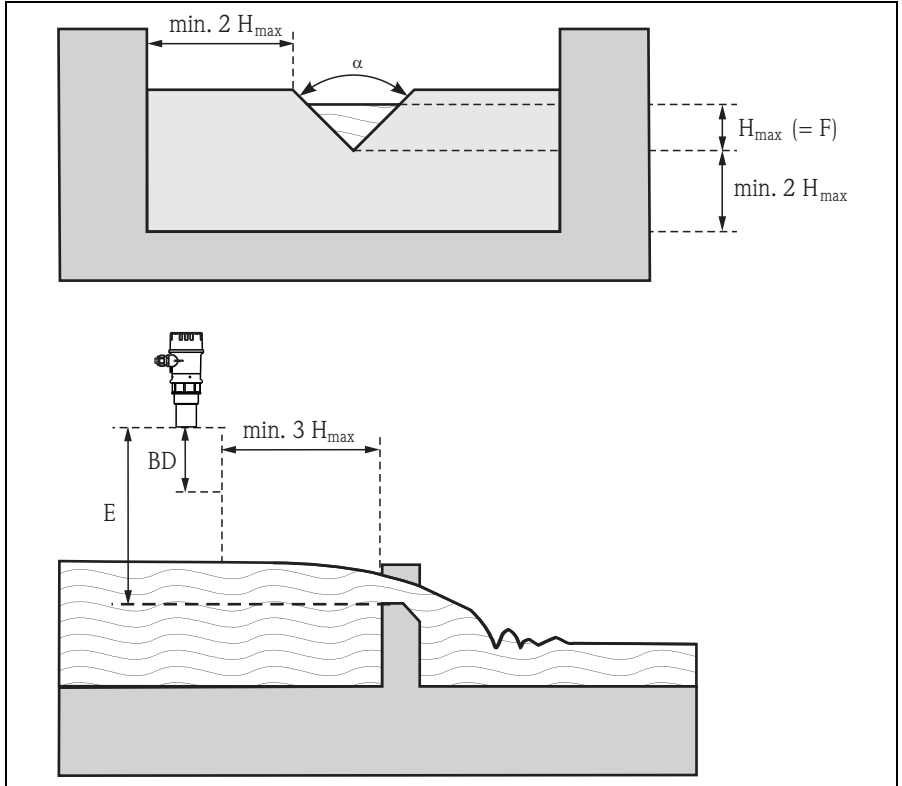


L00-FMU30xxx-17-00-00-de-003

- A Canal Khafagi-Venturi
- B Arrivée de l'eau
- C Ecoulement de l'eau
- BD Distance de blocage
- E Etalonnage vide
- F Etalonnage plein
- V Sens d'écoulement



## Exemple : Déversoir triangulaire



L00-FMU30xxx-17-00-00-xx-012

*BD* Distance de blocage

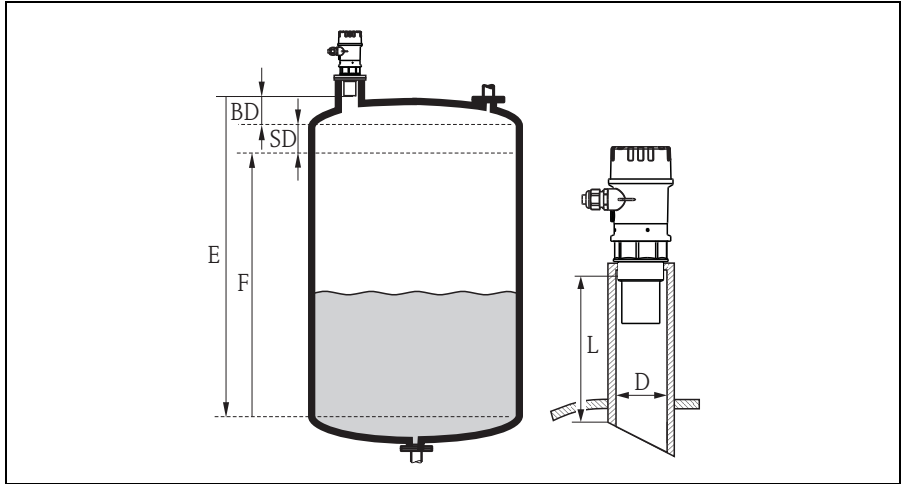
*E* Etalonnage vide

*F* Etalonnage plein

## 2.4 Gamme de mesure

### 2.4.1 Distance de blocage, montage sur piquage

Montez l'appareil de sorte que le niveau maximum n'atteigne pas la distance de blocage  $BD$ . Si la distance de blocage ne peut pas être respectée d'une autre manière, il faut utiliser un piquage. La paroi intérieure du piquage doit être lisse (ni aspérité ni soudure). L'extrémité du piquage côté cuve ne doit présenter aucune bavure. Les diamètres et longueurs limites indiqués doivent être respectés. Pour diminuer les effets parasites, il est recommandé d'utiliser un piquage incliné (idéalement  $45^\circ$ ).



L00-FMU30xxx-17-00-00-xx-004

BD Distance de blocage  
SD Distance de sécurité  
E Etalonnage vide

F Etendue de mesure  
D Diamètre du piquage  
L Longueur du piquage

Diamètre du piquage	Longueur maximale du piquage en mm (in)	
	Capteur 1½"	Capteur 2"
DN50/2"	80 (3.15)	
DN80/3"	240 (9.45)	240 (9.45)
DN100/4"	300 (11.8)	300 (11.8)
DN150/6"	400 (15.7)	400 (15.7)
DN200/8"	400 (15.7)	400 (15.7)
DN250/10"	400 (15.7)	400 (15.7)
DN300/12"	400 (15.7)	400 (15.7)
<b>Caractéristiques du capteur</b>		
Angle d'émission $\alpha$	11°	11°
Distance de blocage / m (ft)	0,25 (0.8)	0,35 (1.1)
Portée max. / m (ft) dans les liquides	5 (16)	8 (26)
Portée max. / m (ft) dans les solides	2 (6.6)	3,5 (11)



**Attention !**

Si le niveau atteint la distance de blocage, cela peut causer un dysfonctionnement de l'appareil.

### 2.4.2 Distance de sécurité

Lorsque le niveau atteint la distance de sécurité SD, l'appareil émet un avertissement ou une alarme.

La distance de sécurité SD peut être réglée librement dans la fonction "**Distance sécurité**" (015). Lorsque le niveau se trouve dans cette distance de sécurité, l'appareil émet un avertissement ou une alarme, selon le réglage effectué dans la fonction "**Dans distance sécurité**" (016).

Il y a trois possibilités :

- **Avertissement** : L'appareil continue à mesurer, mais émet un message d'erreur.
- **Alarme** : L'appareil émet un message d'erreur. Le signal de sortie prend la valeur définie dans la fonction "**Sortie si alarme**" (011) (MAX, MIN, valeur spécifique ou maintien de la dernière valeur). Dès que le niveau baisse à nouveau sous la distance de sécurité, l'appareil reprend la mesure.
- **Maintien** : La réaction de l'appareil est la même qu'en cas d'alarme. Mais l'état d'alarme persiste même lorsque le niveau baisse sous la distance de sécurité. La mesure ne reprend que lorsque l'utilisateur annule l'alarme avec la fonction "**Suppression auto-maintien**" (017).

### 2.4.3 Portée

La portée du capteur dépend des conditions de mesure. Pour une estimation, voir Information technique TI00440F/14/FR sur le CD-ROM fourni. La portée maximale est indiquée dans le tableau suivant (valable dans le cas de conditions favorables).

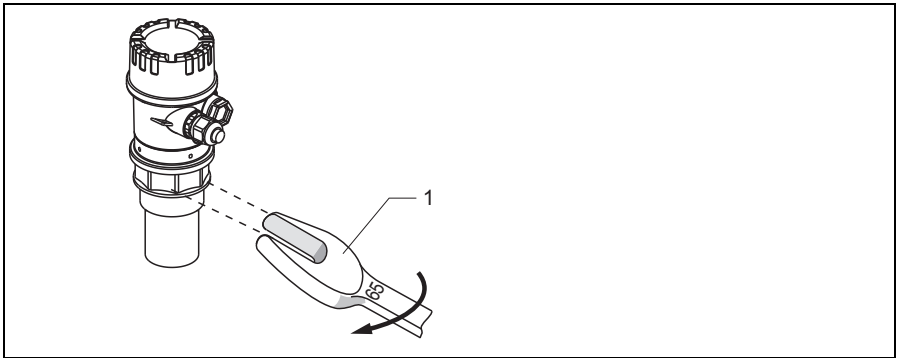
Capteur	Portée maximale
1½"	5 m (16 ft)
2"	8 m (26 ft)

## 2.5 Instructions de montage



Attention !

Ne visser l'appareil qu'au raccord fileté.



1 65 AF, couple de serrage maximal : 7 Nm (5.16 lbf ft)

L00-FMU30cxx-17-00-00-xx-009

## 2.6 Contrôle du montage

Après le montage de l'appareil de mesure, effectuez les contrôles suivants :

- L'appareil est-il endommagé (contrôle visuel) ?
- L'appareil est-il adapté aux spécifications du point de mesure (température et pression de process, température ambiante, gamme de mesure, etc.) ?
- Si disponible : le numéro du point de mesure et le marquage sont-ils corrects (contrôle visuel) ?
- L'appareil est-il suffisamment protégé contre les précipitations et l'exposition directe au soleil ?
- Les presse-étoupe sont-ils correctement fixés ?
- Après la rotation du boîtier, vérifiez le joint de process au piquage ou à la bride.

### 3 Câblage



Attention !

Avant de procéder au raccordement, il faut tenir compte des points suivants :

- La tension d'alimentation doit correspondre à celle indiquée sur la plaque signalétique.
- Mettez l'appareil hors tension avant de le raccorder.
- Avant de raccorder l'appareil, connectez la ligne d'équipotentialité à la borne de terre de l'appareil → 15, "Compensation de potentiel".



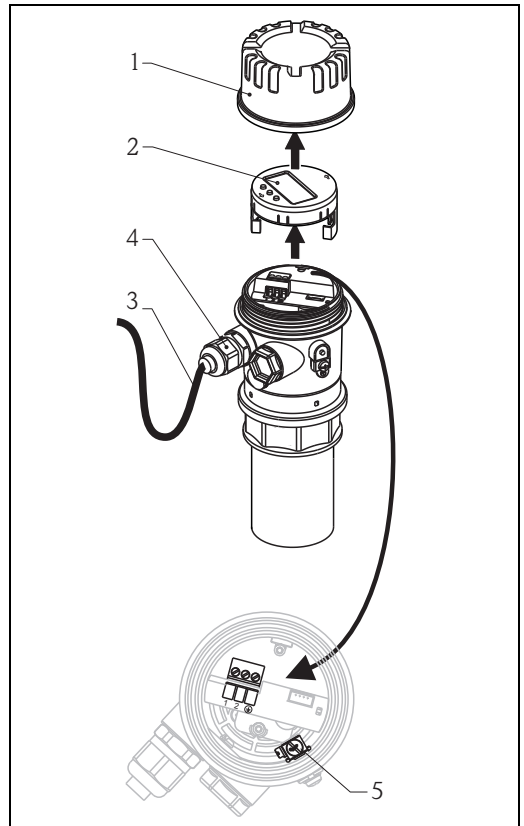
Danger !

Si l'appareil est utilisé en zone Ex, il faut respecter les normes nationales correspondantes et les consignes des Conseils de sécurité (XA). Il faut utiliser le raccord de câble spécifié.

#### 3.1 Câblage

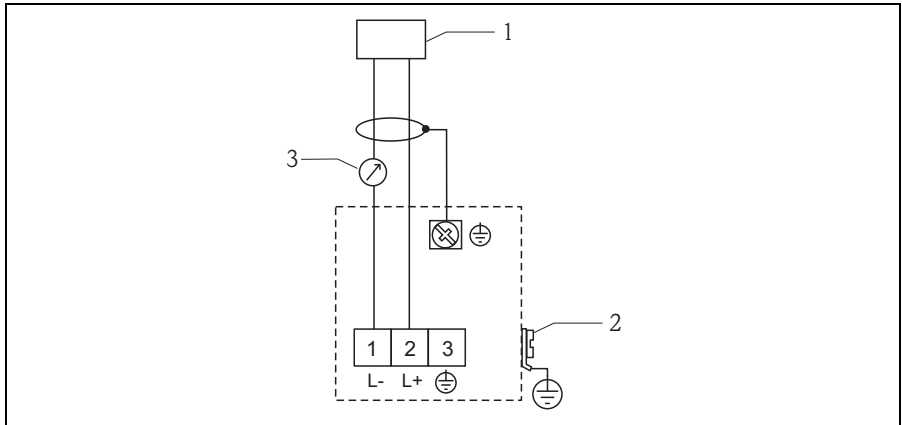
1. Dévissez le couvercle du boîtier (1).
2. Retirez éventuellement l'afficheur (2). Déconnectez le connecteur de l'afficheur.
3. Passez le câble (3) dans le presse-étoupe (4).
- Attention !

Si possible, insérer le câble par le haut et laisser une boucle pour que l'humidité puisse s'écouler.
4. Raccordez le câble instrumentation à la borne de terre (5) dans le compartiment de raccordement.
5. Effectuez le raccordement conformément à l'occupation des bornes, → 14, "Occupation des bornes".
6. Serrez le presse-étoupe (4) au maximum.
7. Eventuellement, embrochez l'afficheur (2).
8. Vissez le couvercle du boîtier (1).
9. Mettez l'appareil sous tension.



L00-FM130K, Ax-04-00-00-xx-008

### 3.2 Occupation des bornes



L00-FMU30xxx-04-00-00-de-015

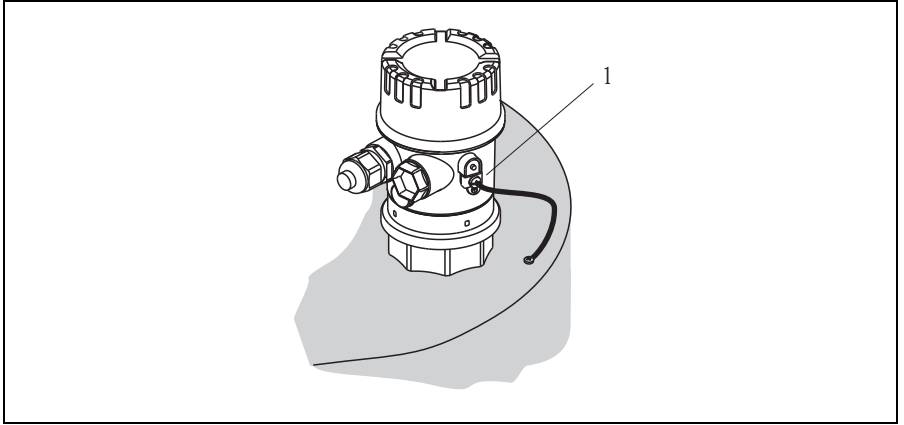
- 1 Tension d'alimentation  
 2 PAL (compensation de potentiel)  
 3 4...20 mA

### 3.3 Tension d'alimentation

Les valeurs ci-dessous correspondent à la tension aux bornes de l'appareil :

Consommation courant	Tension aux bornes minimale	Tension aux bornes maximale
4 mA	14 V	35 V
20 mA	8 V	35 V

### 3.4 Compensation de potentiel



1 Borne de terre externe de l'appareil

L00-FMU30xxx-17-00-00-xx-014

Raccorder la terre externe du système à la borne de terre externe de l'appareil.



Attention !

Pour les applications Ex, seul le côté capteur doit être relié à la terre. Vous trouverez d'autres conseils de sécurité dans la documentation séparée pour les applications en zones explosibles.



Remarque !

Etant donné que le boîtier est isolé de la cuve par le capteur en matière synthétique, il peut y avoir des interférences si la ligne d'équipotentialité n'est pas correctement raccordée.

Pour une compatibilité électromagnétique optimale, le fil de compensation de potentiel doit être le plus court possible et avoir une section d'au moins  $2,5 \text{ mm}^2$  (14 AWG).

Si, à cause des conditions d'installation (présence d'éléments parasites), il peut se produire des interférences, il est recommandé d'utiliser un conducteur de terre.

### 3.5 Contrôle du raccordement

Après le câblage de l'appareil, effectuez les contrôles suivants :

- La connexion des bornes est-elle correcte ?
- Le presse-étoupe est-il étanche ?
- Le couvercle du boîtier a-t-il été vissé ?
- En cas d'énergie auxiliaire : un affichage apparaît-il sur l'afficheur ?

## 4 Configuration

### 4.1 Options de configuration

- Via le module d'affichage et de configuration
- Via l'interface service de l'appareil avec la Commubox FXA291 et le logiciel d'exploitation "FieldCare"

### 4.2 Structure générale du menu de configuration

Le menu de configuration se compose de :

■ **Groupes de fonctions (00, 01, 03, ..., 0A, 0C) :**

Les groupes de fonctions correspondent à la première répartition des différentes possibilités de configuration de l'appareil. Les groupes de fonctions disponibles sont par ex. : "**Etalonnage base**", "**Réglages sécurité**", "**Sortie**", "**Affichage**", etc.

■ **Fonctions (001, 002, 003, ..., 0A6, 0C8) :**

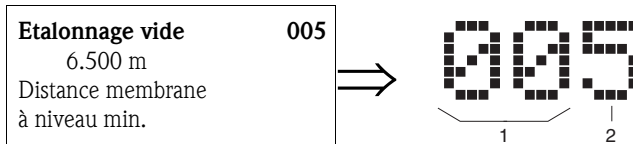
Chaque groupe de fonctions est composé d'une ou plusieurs fonctions. La configuration effective (ou paramétrage) se fait dans les fonctions. Les valeurs numériques peuvent y être saisies, et les paramètres sélectionnés et sauvegardés. Les fonctions du groupe "**Etalonnage base**" (00) sont par ex. : "**Forme réservoir**" (002), "**Caract. produit**" (003), "**Conditions process**" (004), "**Etalonnage vide**" (005), etc.

Si l'utilisation de l'appareil devait par ex. changer, il faudrait suivre la procédure suivante :

1. Sélectionner le groupe de fonctions "**Etalonnage base**" (00)
2. Sélectionner la fonction "**Forme réservoir**" (002) (dans laquelle il faut ensuite sélectionner la forme de réservoir appropriée).

#### 4.2.1 Identification des fonctions

Pour faciliter le déplacement au sein des menus, une position est affectée à chaque fonction sur l'affichage.



- 1 *Groupe de fonctions*
- 2 *Fonction*



Les deux premiers chiffres (1) désignent le groupe de fonctions :

- Etalonnage base      00
- Réglages sécurité    01
- Température            03
- ...

Le troisième chiffre (2) désigne le numéro de chaque fonction au sein du groupe de fonctions :

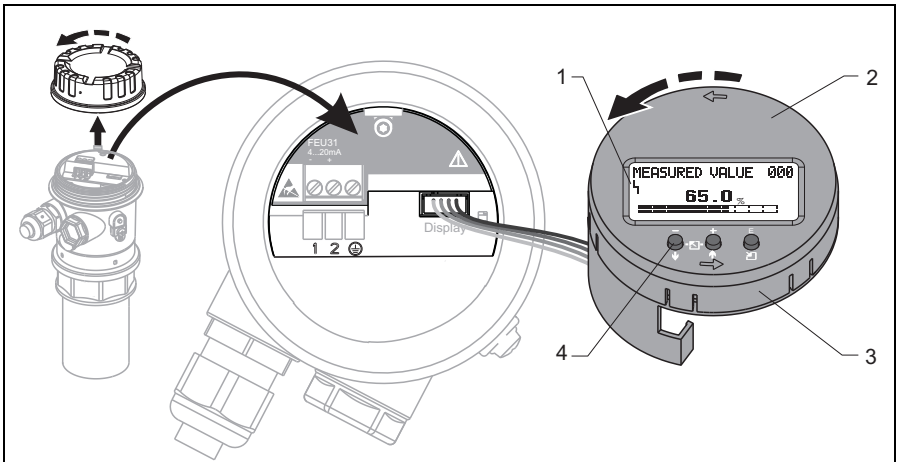
- Etalonnage base      00    → ■ **Forme réservoir**            002
- Caract. produit             003
- Conditions process         004
- ...

Par la suite, la position sera toujours indiquée entre parenthèses (par ex. "**Forme réservoir**" (002)) derrière la fonction décrite.

### 4.3 Éléments d'affichage et de configuration

#### Afficheur local

L'afficheur LCD se trouve sous le couvercle du boîtier. La valeur mesurée peut se lire à travers le couvercle transparent. Pour la configuration, il faut ouvrir le couvercle.



1 Symbole d'affichage  
2 Afficheur (orientable)

3 Module enfichable  
4 Touches de fonction

L00-FMU30xxx-07-05-xx-xx-000



### 4.3.1 Afficheur

<p><b>Affichage de la valeur mesurée</b></p>	<ol style="list-style-type: none"> <li>1. Désignation</li> <li>2. Symbole</li> <li>3. Valeur</li> <li>4. Bargraph</li> <li>5. Unité</li> <li>6. Position dans le menu</li> </ol>
<p><b>Sélection des groupes de fonctions</b></p>	<ol style="list-style-type: none"> <li>1. Liste de sélection</li> </ol>
<p><b>Fonction avec un paramètre libre</b></p>	<ol style="list-style-type: none"> <li>1. Désignation</li> <li>2. Texte d'aide</li> <li>3. Position dans le menu</li> </ol>
<p><b>Affichage de la courbe enveloppe</b></p>	<ol style="list-style-type: none"> <li>1. Courbe enveloppe</li> </ol>

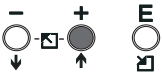

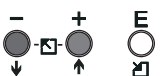


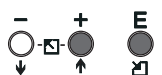

Dans la représentation de la valeur mesurée, le bargraph correspond à la valeur mesurée. Le bargraph est segmenté en 10 barres. Chaque barre entièrement remplie correspond à 10% de l'étendue de mesure réglée.

### 4.3.2 Symboles affichés

Le tableau suivant décrit les symboles utilisés dans l'affichage à cristaux liquides :

Symbole	Signification
	<b>SYMBOLE ALARME</b> Ce symbole apparaît lorsque l'appareil est en alarme. Lorsqu'il clignote, il s'agit d'un avertissement.
	<b>SYMBOLE DE VERROUILLAGE</b> Ce symbole apparaît lorsque l'appareil est verrouillé, c'est-à-dire lorsqu'il est impossible de saisir des données.



### 4.3.3 Fonction des touches

Touche(s)	Signification
(Les touches sur lesquelles il faut appuyer sont représentées en gris ci-dessous.)	
	Déplacement vers le haut dans la liste de sélection Edition des valeurs numériques dans une fonction
	Déplacement vers le bas dans la liste de sélection Edition des valeurs numériques dans une fonction
	Déplacement vers la gauche dans un groupe de fonctions
	Déplacement vers la droite dans un groupe de fonctions, validation
 	Réglage du contraste de l'afficheur LCD
	Verrouillage / déverrouillage hardware Si l'appareil est verrouillé, il n'est pas possible de le configurer via l'affichage ou la communication ! Le déverrouillage ne peut se faire que via l'affichage en entrant un code de déverrouillage.

## 5 Mise en service

### 5.1 Contrôle de l'installation et du fonctionnement

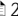
Assurez-vous que les contrôles de montage et de raccordement ont été effectués avant de mettre votre point de mesure en service :

- Liste de contrôle →  12 “Contrôle du montage”.
- Liste de contrôle →  15 “Contrôle du raccordement”.

### 5.2 Mettre l'appareil sous tension

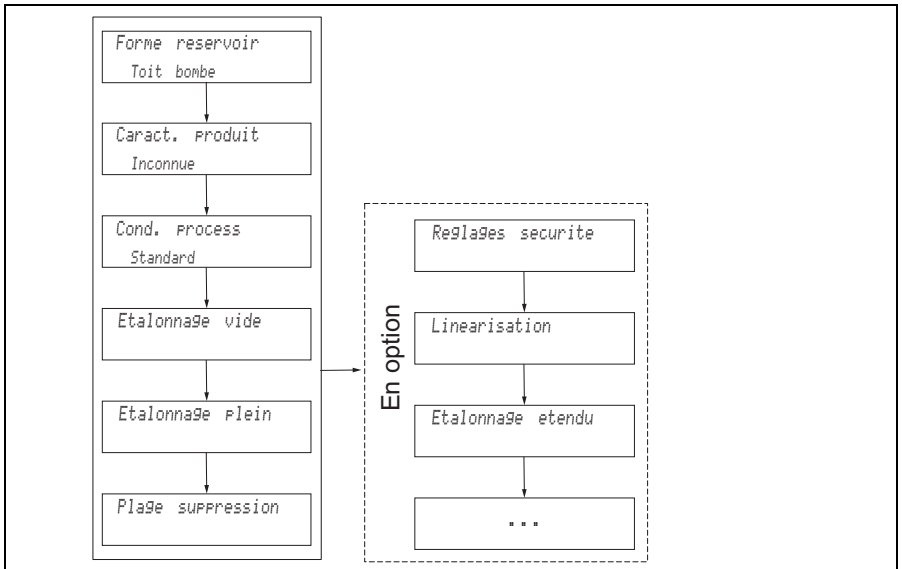
Après la mise sous tension, l'appareil est tout d'abord initialisé. Ensuite, les éléments suivants s'affichent pendant environ cinq secondes :

- Type d'appareil
- Version de software

Etape	Fonction	Action
1	→ Langue	Choisissez la langue d'affichage.
2	→ Unité utilisateur	Choisissez l'unité de longueur pour la mesure.
3	→ Valeur mesurée	La valeur mesurée actuelle s'affiche. Cette fonction permet l'affichage de la valeur mesurée actuelle dans l'unité choisie (voir la fonction " <b>Unité utilisateur</b> " (042)). Le nombre de décimales est configuré dans la fonction " <b>Décimales</b> " (095). Détails, voir BA00388F/14/FR, "Prosonic T - Description des fonctions de l'appareil" sur le CD-ROM fourni avec l'appareil.
4	→ Sélection groupe	En appuyant sur E, vous accédez au menu de sélection des groupes de fonctions. Avec cette sélection, vous pouvez effectuer l'étalonnage de base →  23.

### 5.3 Etalonnage de base

#### 5.3.1 Aperçu de l'étalonnage de base

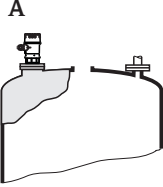
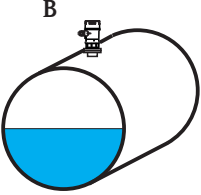
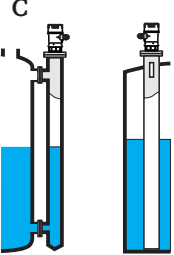
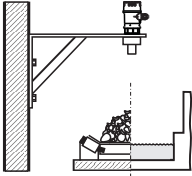
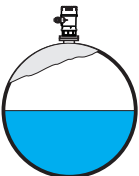
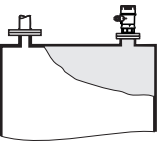


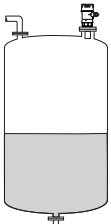
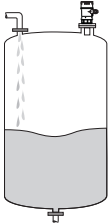
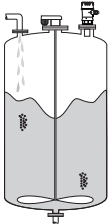

L00-FMxxxxxx-19-00-00-de-001

Le groupe de fonctions "**Étalonnage base**" (00) regroupe toutes les fonctions nécessaires pour des mesures standard pour mettre en service l'appareil. Une fois une fonction réglée, l'appareil passe automatiquement à la fonction suivante. Ainsi, l'étalonnage complet est passé en revue.



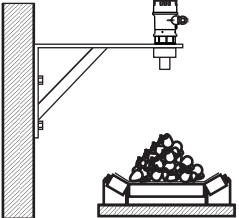
Etape	Fonction	Action
<b>Réglages du point de mesure</b> (Détails → Chap. 5.3.2)		
1	→ Forme réservoir (002)	Sélectionner les valeurs adaptées à l'application.
2	→ Caract. produit (003)	
3	→ Conditions process (004)	
<b>Étalonnage vide et étalonnage plein</b> (Détails → Chap. 5.3.3)		
4	→ Etalonnage vide (005)	Entrer la distance entre la membrane du capteur (point de référence de la mesure) et le niveau minimal (0%).
5	→ Distance blocage (059)	Champ d'affichage ; En entrant la distance "plein", veillez à ce que le niveau maximum ne soit pas dans la distance de blocage.
6	→ Etalonnage plein (006)	Entrer la distance entre le niveau minimal (0%) et le niveau maximal (100%).
<b>Suppression des échos parasites</b> (Détails → Chap. 5.3.4)		
7	→ Distance/val. mesurée (008)	Cette fonction permet d'afficher la distance mesurée D entre la membrane du capteur et la surface du produit ainsi que le niveau L.
8	→ Vérifier distance (051)	Comparer la distance affichée à la valeur effective et indiquer le résultat de la comparaison : <ul style="list-style-type: none"> <li>■ "Distance = ok" → "Plage suppression"</li> <li>■ "Distance trop petite" → "Plage suppression"</li> <li>■ "Distance trop grande" → Etalonnage de base terminé</li> <li>■ "Distance inconnue" → Etalonnage de base terminé</li> <li>■ "Manuel" → "Plage suppression"</li> </ul>
9	→ Plage suppression (052)	Détermine la plage de la courbe de mapping ; confirmer la valeur proposée ou entrer une autre valeur.
10	→ Lancer mapping (053)	Sélection : <ul style="list-style-type: none"> <li>■ inactif : pas de suppression</li> <li>■ actif : la suppression est lancée</li> </ul>
11	→ Distance/val. mesurée (008)	Après une suppression, la distance D mesurée entre la membrane du capteur et la surface du produit est affichée ainsi que le niveau.
<b>Courbe enveloppe</b> (Détails → Chap. 5.3.5)		
12	"Config. courbe" (0E1)	Après l'étalonnage de base, il est recommandé d'évaluer la mesure à l'aide de la courbe enveloppe (groupe de fonctions " <b>Courbe enveloppe</b> " (0E)).

### 5.3.2 Réglages du point de mesure




Fonction	Action
<p>"Forme réservoir" (002)</p>	<p>Dans cette fonction, sélectionnez l'une des options suivantes :</p> <p><b>Sélection :</b></p> <ul style="list-style-type: none"> <li>■ Toit bombé (→ A)</li> <li>■ Cyl. horizontal (→ B)</li> <li>■ Bypass (→ C)</li> <li>■ Tube de mesure/tube guide d'ondes (→ D)</li> <li>■ Cuve ouverte (→ E)</li> <li>■ Cuve sphérique (→ E)</li> <li>■ Toit plat (→ F)</li> </ul> <div style="display: flex; flex-wrap: wrap; justify-content: space-around;"> <div style="text-align: center; margin: 10px;">  <p>A</p> </div> <div style="text-align: center; margin: 10px;">  <p>B</p> </div> <div style="text-align: center; margin: 10px;">  <p>C</p> </div> <div style="text-align: center; margin: 10px;">  <p>D</p> </div> <div style="text-align: center; margin: 10px;">  <p>E</p> </div> <div style="text-align: center; margin: 10px;">  <p>F</p> </div> </div> <p style="text-align: right; font-size: small;">L00-FMU30Kax-14-00-06-xx-001</p>
<p>"Caract. produit" (003)</p>	<p>Cette fonction permet de sélectionner le type de produit. Les options suivantes sont disponibles :</p> <ul style="list-style-type: none"> <li>■ <b>Inconnu</b> (par ex. produits pâteux tels que les graisses, les crèmes, les gels, etc.)</li> <li>■ Liquide</li> <li>■ Solide, granulométrie &lt; 4mm (poudre)</li> <li>■ Solide, granulométrie &gt; 4mm (forte)</li> </ul>
<p>"Conditions process" (004)</p>	<p>Dans cette fonction, indiquez les conditions de mesure de votre application. Les filtres pour l'évaluation du signal sont adaptés automatiquement aux conditions de mesure. Dans cette fonction, sélectionnez l'une des options suivantes → voir tableau :</p>

Conditions process	pour les situations suivantes	Exemple	Réglages des filtres
Liquides standard	Pour toutes les applications de liquides qui ne correspondent à aucun des groupes suivants.		Valeurs de filtre et temps d'intégration moyens
Surface calme	Cuves de stockage remplies avec tube plongeur ou par le fond	 <p style="text-align: center;">L00-FMU130xxx-14-00-00-xx-001</p>	Les filtres intégrateurs et le temps d'intégration sont réglés sur des valeurs élevées. -> Valeur mesurée stable -> Mesure précise -> Réaction lente
Surface agitée	Cuves de stockage et cuves tampons avec surface agitée due à un remplissage libre, à des buses mélangeuses ou à un petit agitateur en fond de cuve	 <p style="text-align: center;">L00-FMU130xxx-14-00-00-xx-002</p>	Les filtres spéciaux pour stabiliser le signal d'entrée sont activés. -> Valeur mesurée stable -> Réaction moyenne
Agitateur	Surface agitée par des agitateurs (éventuellement avec formation de tourbillon)	 <p style="text-align: center;">L00-FMU130xxx-14-00-00-xx-003</p>	Les filtres spéciaux pour stabiliser le signal d'entrée sont réglés sur des valeurs élevées. -> Valeur mesurée stabilisée -> Réaction moyenne
Variation rapide	Changement de niveau rapide, notamment dans de petites cuves	 <p style="text-align: center;">L00-FMU130xxx-14-00-00-xx-004</p>	Les filtres intégrateurs sont réglés sur des valeurs faibles. -> Réaction rapide -> Eventuellement valeurs mesurées instables

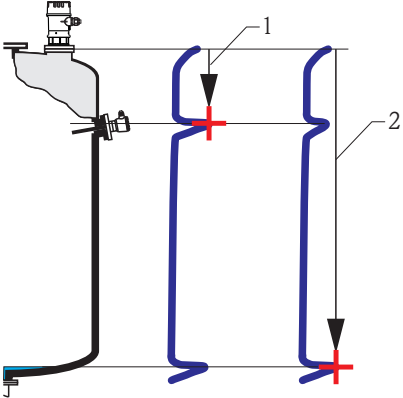


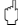
Conditions process	pour les situations suivantes	Exemple	Réglages des filtres
Solides standard	Pour toutes les applications de solides qui ne correspondent à aucun des groupes suivants.	 <p>L00-FMU130xxx-14-00-00-xx-006</p>	Valeurs de filtre et temps d'intégration moyens
Poussières	Poussières	 <p>L00-FMU130xxx-14-00-00-xx-007</p>	Les filtres sont réglés de sorte à détecter également les signaux utiles relativement faibles.
Bande transporteuse	Solides avec changement de niveau rapide	 <p>L00-FMU130xxx-14-00-00-xx-005</p>	Les filtres intégrateurs sont réglés sur des valeurs faibles. -> Réaction rapide -> Eventuellement valeurs mesurées instables
Test : pas filtre	Uniquement pour le service et le diagnostic		Tous les filtres sont désactivés.

### 5.3.3 Etalonnage vide et étalonnage plein



Fonction	Action						
<p>"Etalonnage vide" (005)</p>	<p>Cette fonction permet d'entrer la distance E entre la membrane du capteur et le niveau minimum (point zéro).</p> <p> <b>Attention !</b>                      Dans le cas de fonds bombés ou de trémies coniques, le point zéro ne doit pas être plus bas que le point auquel l'onde ultrasonore entre en contact avec le fond de la cuve.</p> <div data-bbox="498 395 856 746" style="text-align: center;"> </div> <p style="text-align: right; font-size: small;">L00-FMU30-15-00-00-xx-001</p> <table style="width: 100%; border: none;"> <tr> <td style="width: 50%;"><i>BD</i> Distance de blocage</td> <td style="width: 50%;"><i>F</i> Etalonnage plein (= étendue de mesure)</td> </tr> <tr> <td><i>SD</i> Distance de sécurité</td> <td><i>D</i> Distance (membrane du capteur/produit)</td> </tr> <tr> <td><i>E</i> Etalonnage vide (= point zéro)</td> <td><i>L</i> Niveau</td> </tr> </table>	<i>BD</i> Distance de blocage	<i>F</i> Etalonnage plein (= étendue de mesure)	<i>SD</i> Distance de sécurité	<i>D</i> Distance (membrane du capteur/produit)	<i>E</i> Etalonnage vide (= point zéro)	<i>L</i> Niveau
<i>BD</i> Distance de blocage	<i>F</i> Etalonnage plein (= étendue de mesure)						
<i>SD</i> Distance de sécurité	<i>D</i> Distance (membrane du capteur/produit)						
<i>E</i> Etalonnage vide (= point zéro)	<i>L</i> Niveau						
<p>"Distance blocage" (059)</p>	<p>Cette fonction permet d'afficher la distance de blocage (BD) du capteur.</p> <p> <b>Attention !</b>                      En entrant l'étendue de mesure, veillez à ce que le niveau maximum ne soit pas dans la distance de blocage.</p> <p> <b>Remarque !</b>                      Après l'étalonnage de base, entrez une distance de sécurité (SD) dans la fonction "<b>Distance sécurité</b>" (015). Lorsque le niveau se trouve dans cette distance de sécurité, l'appareil émet un avertissement ou une alarme, selon le réglage effectué dans la fonction "<b>dans distance sécurité</b>" (016).</p>						
<p>"Etalonnage plein" (006)</p>	<p>Cette fonction permet d'entrer la distance F entre la membrane du capteur (point de référence de la mesure) et le niveau minimal (=point zéro).</p>						

### 5.3.4 Suppression des échos parasites

Fonction	Action
"Distance/val. mesurée" (008)	Cette fonction permet d'afficher la <b>Distance D</b> mesurée entre la membrane du capteur et la surface du produit ainsi que le <b>Niveau L</b> . Il faut vérifier si les valeurs affichées concordent avec la distance effective/le niveau effectif.
"Vérifier distance" (051)	<p>Cette fonction permet d'initialiser la suppression des échos parasites.</p> <p><b>Sélection :</b></p> <ul style="list-style-type: none"> <li>■ Distance = ok</li> <li>■ Distance trop petite</li> <li>■ Distance trop grande</li> <li>■ Distance inconnue</li> <li>■ <b>Manuel</b></li> </ul> <div style="text-align: center;">  </div> <p style="text-align: right; font-size: small;">L00-FMU3KAxxx-14-00-06-xx-010</p> <p>1 Distance trop petite 2 Distance = ok</p> <p><b>Sélectionner :</b></p> <ul style="list-style-type: none"> <li>■ <b>"Distance = ok"</b>, si la distance affichée est correcte. Tous les échos plus près du capteur seront supprimés par la suppression des échos parasites suivante.</li> <li>■ <b>"Distance trop petite"</b>, si la distance affichée est trop petite. Dans ce cas, le signal provient d'un écho parasite et sera supprimé par la suppression suivante.</li> <li>■ <b>"Distance trop grande"</b>, si la distance affichée est trop grande. Ce défaut ne peut pas être supprimé par une suppression des échos parasites, ce qui signifie que les deux fonctions suivantes ne seront pas prises en compte. Vérifier les paramètres d'application <b>"Forme réservoir" (002)</b>, <b>"Caract. produit" (003)</b>, <b>"Conditions process" (004)</b> et <b>"Etalonnage vide" (005)</b> dans le groupe de fonctions <b>"Etalonnage base" (00)</b>.</li> <li>■ <b>"Distance inconnue"</b>, si la distance effective n'est pas connue. Ce qui signifie que les deux fonctions suivantes ne seront pas prises en compte.</li> <li>■ <b>"Manuel"</b>, si vous souhaitez définir vous-même la plage à supprimer dans la fonction suivante.</li> </ul>

Fonction	Action
"Plage suppression" (052)	<p>Cette fonction permet d'afficher la zone de suppression proposée. Le point de référence étant toujours la membrane de la sonde. Cette valeur peut être configurée par l'utilisateur. Pour une suppression manuelle, la valeur proposée par défaut est 0 m.</p> <p> Attention ! La zone de suppression doit s'arrêter à 0,3 m (1 ft) de l'écho du niveau effectif. Si la cuve est vide, saisissez la valeur "Étalonnage vide" – 0.3 m au lieu de la valeur "Étalonnage vide".</p>
"Lancer mapping" (053)	<p>Cette fonction présente les options suivantes :</p> <ul style="list-style-type: none"> <li>■ <b>inactif</b> : pas de suppression</li> <li>■ <b>actif</b> : la suppression est lancée.</li> </ul>
Distance/val. mesurée (008)	<p>Après une suppression, la distance D mesurée entre la membrane du capteur et la surface du produit et le niveau sont à nouveau affichés. Il faut vérifier si les valeurs du niveau effectif et de la distance effective concordent.</p> <p>Les cas suivants peuvent se présenter :</p> <ul style="list-style-type: none"> <li>■ Distance exacte – niveau exact -&gt; étalonnage de base terminé</li> <li>■ Distance fausse – niveau faux -&gt; une nouvelle suppression des échos parasites doit être effectuée. Retourner à la fonction "<b>Vérifier distance</b>" (051).</li> <li>■ Distance exacte – niveau faux -&gt; vérifier la valeur de la fonction "<b>Étalonnage vide</b>" (005).</li> </ul>
Retour à la sélection groupe	<p>Après la suppression des échos parasites, l'étalonnage de base est terminé. Le message "Retour à la sélection groupe" apparaît après 3 s et l'appareil retourne automatiquement à la liste des groupes de fonctions. Après l'étalonnage de base, il est recommandé de vérifier la mesure à l'aide de la courbe enveloppe (groupe de fonctions "Courbe enveloppe" (0E)).</p>

### 5.3.5 Courbe enveloppe

Fonction	Action
"Config. courbe" (0E1)	<p>Après l'étalonnage de base, il est recommandé d'évaluer la mesure à l'aide de la courbe enveloppe (groupe de fonctions "<b>Courbe enveloppe</b>" (0E)). C'est ici que sont sélectionnées les informations à afficher :</p> <ul style="list-style-type: none"> <li>■ <b>uniquement la courbe enveloppe</b></li> <li>■ la courbe enveloppe et la courbe d'évaluation de l'écho FAC</li> <li>■ la courbe enveloppe et la suppression des échos parasites</li> </ul> <p> Remarque ! La FAC et la suppression des échos parasites (mapping) sont expliquées dans la BA00388F/14/FR, "Prosonic T - Description des fonctions de l'appareil", qui se trouve sur le CD-ROM fourni.</p>
"Lire courbe" (0E2)	<p>Cette fonction définit si la courbe enveloppe est lue comme</p> <ul style="list-style-type: none"> <li>■ <b>courbe unique</b> ou</li> <li>■ cyclique</li> </ul> <p> Remarque ! Si la représentation cyclique de la courbe enveloppe est active sur l'affichage, l'actualisation de la valeur mesurée se fait dans un temps de cycle plus lent. Il est recommandé de quitter la représentation de la courbe enveloppe après l'optimisation.</p>







[www.endress.com/worldwide](http://www.endress.com/worldwide)

---

**Endress+Hauser**   
People for Process Automation

---

KA01054F/14/FR/14.11  
71155649  
FM+SGML 9.0

