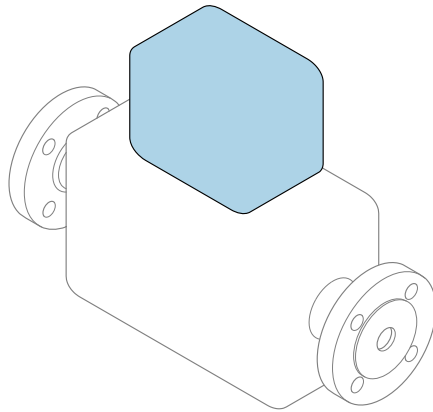


Instructions condensées

Débitmètre

Proline 300

Transmetteur avec capteur électromagnétique
Modbus TCP



Ce manuel est un manuel d'Instructions condensées, il ne remplace **pas** le manuel de mise en service correspondant.

Instructions condensées partie 2 sur 2 : Transmetteur
Contiennent des informations sur le transmetteur.

Instructions condensées partie 1 sur 2 : Capteur → 📄 3



A0023555

Instructions condensées Débitmètre

L'appareil se compose d'un transmetteur et d'un capteur.

Le processus de mise en service de ces deux composants est décrit dans deux manuels séparés, qui forment ensemble les Instructions condensées pour le débitmètre :

- Instructions condensées Partie 1 : Capteur
- Instructions condensées Partie 2 : Transmetteur

Se référer aux deux parties des Instructions condensées lors de la mise en service de l'appareil, celles-ci étant complémentaires :

Instructions condensées Partie 1 : Capteur

Les Instructions condensées du capteur sont destinées aux spécialistes en charge de l'installation de l'appareil de mesure.

- Réception des marchandises et identification du produit
- Stockage et transport
- Procédure de montage

Instructions condensées Partie 2 : Transmetteur

Les Instructions condensées du transmetteur sont destinées aux spécialistes en charge de la mise en service, de la configuration et du paramétrage de l'appareil de mesure (jusqu'à la première valeur mesurée).

- Description du produit
- Procédure de montage
- Raccordement électrique
- Options de configuration
- Intégration système
- Mise en service
- Informations de diagnostic

Documentation complémentaire relative à l'appareil



Ces Instructions condensées sont les **Instructions condensées Partie 2 : Transmetteur**.

Les "Instructions condensées Partie 1 : Capteur" sont disponibles via :

- Internet : www.endress.com/deviceviewer
- Smartphone / tablette : *Endress+Hauser Operations App*

Pour des informations détaillées sur l'appareil, voir le manuel de mise en service correspondant et les autres documentations :

- Internet : www.endress.com/deviceviewer
- Smartphone / tablette : *Endress+Hauser Operations App*

Documentation spéciale

Contenu	Référence de la documentation
Indications relatives à la directive sur les équipements sous pression	SD01614D
Agréments radio pour l'interface WLAN pour le module d'affichage A309/A310	SD01793D
Module d'affichage et de configuration séparé DKX001	SD01763D
Intégration système Modbus TCP	SD03383D

Sommaire

1	Informations relatives au document	6
1.1	Symboles	6
2	Exigences de sécurité	8
2.1	Exigences imposées au personnel	8
2.2	Utilisation conforme	8
2.3	Sécurité sur le lieu de travail	9
2.4	Sécurité de fonctionnement	9
2.5	Sécurité du produit	9
2.6	Sécurité informatique	9
2.7	Sécurité informatique spécifique à l'appareil	10
3	Description du produit	11
4	Montage	12
4.1	Montage du capteur	12
4.2	Montage du transmetteur	12
4.3	Capot de protection	14
4.4	Contrôle du montage du transmetteur	15
5	Raccordement électrique	16
5.1	Sécurité électrique	16
5.2	Exigences de raccordement	16
5.3	Raccordement de l'appareil	19
5.4	Réglages hardware	25
5.5	Garantir la compensation de potentiel	27
5.6	Garantir l'indice de protection	32
5.7	Contrôle du raccordement	32
6	Options de configuration	34
6.1	Aperçu des options de configuration	34
6.2	Structure et principe de fonctionnement du menu de configuration	35
6.3	Accès au menu de configuration via l'afficheur local	36
6.4	Accès au menu de configuration via l'outil de configuration	39
6.5	Accès au menu de configuration via le serveur web	39
7	Intégration système Modbus TCP	39
8	Mise en service	40
8.1	Contrôle du montage et du fonctionnement	40
8.2	Réglage de la langue d'interface	40
8.3	Configuration de l'appareil	40
8.4	Protection des réglages contre l'accès non autorisé	41
9	Informations de diagnostic	42

1 Informations relatives au document

1.1 Symboles

1.1.1 Symboles d'avertissement

DANGER

Ce symbole signale une situation dangereuse. Si cette situation n'est pas évitée, cela entraînera des blessures graves ou mortelles.

AVERTISSEMENT

Ce symbole signale une situation potentiellement dangereuse. Si cette situation n'est pas évitée, cela peut entraîner des blessures graves ou mortelles.








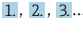


ATTENTION

Ce symbole signale une situation potentiellement dangereuse. Si cette situation n'est pas évitée, cela peut entraîner des blessures mineures ou moyennes.





AVIS


Ce symbole signale une situation potentiellement dangereuse. Si cette situation n'est pas évitée, le produit ou un objet situé à proximité peut être endommagé.

1.1.2 Symboles pour certains types d'information





Symbole	Signification	Symbole	Signification
	Autorisé Procédures, processus ou actions qui sont autorisés.		À préférer Procédures, processus ou actions qui sont à préférer.
	Interdit Procédures, processus ou actions qui sont interdits.		Conseil Indique des informations complémentaires.
	Renvoi à la documentation		Renvoi à la page
	Renvoi au graphique		Série d'étapes
	Résultat d'une étape		Contrôle visuel

1.1.3 Symboles électriques




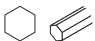

Symbole	Signification	Symbole	Signification
	Courant continu		Courant alternatif
	Courant continu et alternatif		Borne de terre Une borne qui, dans la mesure où l'opérateur est concerné, est mise à la terre via un système de mise à la terre.

Symbole	Signification
	<p>Raccord de compensation de potentiel (PE : terre de protection) Les bornes de terre doivent être raccordées à la terre avant de réaliser d'autres raccordements.</p> <p>Les bornes de terre se trouvent à l'intérieur et à l'extérieur de l'appareil :</p> <ul style="list-style-type: none"> ▪ Borne de terre intérieure : le raccord de compensation de potentiel est raccordé au réseau d'alimentation. ▪ Borne de terre extérieure : l'appareil est raccordé au système de mise à la terre de l'installation.

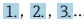



1.1.4 Symboles spécifiques à la communication

Symbole	Signification	Symbole	Signification
	<p>LED La LED est allumée.</p>		<p>LED La LED est éteinte.</p>
	<p>LED La LED clignote.</p>		<p>Wireless Local Area Network (WLAN) Communication via un réseau local sans fil</p>

1.1.5 Symboles d'outils

Symbole	Signification	Symbole	Signification
	Tournevis Torx		Tournevis plat
	Tournevis cruciforme		Clé à six pans
	Clé plate		

1.1.6 Symboles utilisés dans les graphiques

Symbole	Signification	Symbole	Signification
1, 2, 3, ...	Repères		Série d'étapes
A, B, C, ...	Vues	A-A, B-B, C-C, ...	Coupes
	Zone explosible		Zone sûre (zone non explosible)
	Sens d'écoulement		

2 Exigences de sécurité

2.1 Exigences imposées au personnel

Le personnel doit remplir les conditions suivantes dans le cadre de ses activités :

- ▶ Le personnel qualifié et formé doit disposer d'une qualification qui correspond à cette fonction et à cette tâche.
- ▶ Etre habilité par le propriétaire / l'exploitant de l'installation.
- ▶ Etre familiarisé avec les réglementations nationales.
- ▶ Avant de commencer le travail, avoir lu et compris les instructions du présent manuel et de la documentation complémentaire ainsi que les certificats (selon l'application).
- ▶ Suivre les instructions et respecter les conditions de base.

2.2 Utilisation conforme

Selon la version commandée, l'appareil est également capable de mesurer des produits explosibles, inflammables, toxiques et comburants.

Les instruments de mesure destinés à une utilisation en zone explosible, dans des applications hygiéniques ou dans des installations présentant des risques accrus dus à la pression, portent un marquage spécial sur la plaque signalétique.

Afin de garantir un état irréprochable de l'appareil de mesure pendant la durée de service :

- ▶ Utiliser l'appareil de mesure en respectant scrupuleusement les données figurant sur la plaque signalétique ainsi que les conditions mentionnées dans le manuel de mise en service et les documentations complémentaires.
- ▶ Vérifier à l'aide de la plaque signalétique si l'appareil commandé peut être utilisé pour l'usage prévu dans la zone explosible (p. ex. protection antidéflagrante, directive sur les équipements sous pression).
- ▶ Utiliser l'appareil uniquement pour des produits contre lesquels les matériaux en contact avec le process sont suffisamment résistants.
- ▶ Respecter les gammes de pression et de température spécifiée.
- ▶ Respecter la gamme de température ambiante spécifiée.
- ▶ Protéger constamment l'appareil de mesure contre la corrosion due aux influences environnementales.

Utilisation non conforme

Une utilisation non conforme peut compromettre la sécurité. Le fabricant décline toute responsabilité quant aux dommages résultant d'une utilisation inappropriée ou non conforme à l'utilisation prévue.

AVERTISSEMENT

Risque de rupture due à la présence de fluides corrosifs ou abrasifs et aux conditions ambiantes !

- ▶ Vérifier la compatibilité du produit mesuré avec le capteur.
- ▶ Vérifier la résistance de l'ensemble des matériaux en contact avec le produit pendant le process.
- ▶ Respecter les gammes de pression et de température spécifiée.

AVIS**Vérification en présence de cas limites :**

- ▶ Dans le cas de fluides corrosifs et/ou de produits de nettoyage spéciaux : Endress+Hauser se tient à votre disposition pour vous aider à déterminer la résistance à la corrosion des matériaux en contact avec le produit, mais décline cependant toute garantie ou responsabilité étant donné que d'infimes modifications de la température, de la concentration ou du degré d'encrassement en cours de process peuvent entraîner des différences significatives de la résistance à la corrosion.

Risques résiduels**⚠ ATTENTION**

Risque de brûlures chaudes ou froides ! L'utilisation de produits et de composants électroniques présentant des températures élevées ou basses peut produire des surfaces chaudes ou froides sur l'appareil.

- ▶ Installer une protection adaptée pour empêcher tout contact.

2.3 Sécurité sur le lieu de travail

Lors des travaux sur et avec l'appareil :

- ▶ Porter l'équipement de protection individuelle requis conformément aux réglementations locales/nationales.

2.4 Sécurité de fonctionnement

Endommagement de l'appareil !

- ▶ N'utiliser l'appareil que dans un état technique parfait et sûr.
- ▶ L'exploitant est responsable du fonctionnement sans défaut de l'appareil.

2.5 Sécurité du produit

Cet appareil à la pointe de la technologie est conçu et testé conformément aux bonnes pratiques d'ingénierie afin de répondre aux normes de sécurité opérationnelle. Il a quitté l'usine dans un état tel qu'il peut être utilisé en toute sécurité.

Il répond aux normes générales de sécurité et aux exigences légales. Il est également conforme aux directives de l'UE énumérées dans la déclaration UE de conformité spécifique à l'appareil. Le fabricant confirme cela en apposant le marquage CE.

2.6 Sécurité informatique

La garantie du fabricant n'est valable que si le produit est monté et utilisé comme décrit dans le manuel de mise en service. Le produit dispose de mécanismes de sécurité pour le protéger contre toute modification involontaire des réglages.

Des mesures de sécurité informatique, permettant d'assurer une protection supplémentaire du produit et de la transmission de données associée, doivent être mises en place par les exploitants eux-mêmes conformément à leurs normes de sécurité.

2.7 Sécurité informatique spécifique à l'appareil


L'appareil propose toute une série de fonctions spécifiques permettant de soutenir des mesures de protection du côté utilisateur. Ces fonctions peuvent être configurées par l'utilisateur et garantissent une meilleure sécurité en cours de fonctionnement si elles sont utilisées correctement.

 Pour plus d'informations sur la sécurité informatique spécifique à l'appareil, voir le manuel de mise en service relatif à l'appareil.

2.7.1 Accès via l'interface service (port 2) : CDI-RJ45

L'appareil peut être connecté à un réseau via l'interface service. Les fonctions spécifiques à l'appareil garantissent un fonctionnement sûr de l'appareil dans un réseau.

Il est recommandé d'utiliser les normes industrielles et directives en vigueur, qui ont été définies par les comités de sécurité nationaux et internationaux, tels qu'IEC/ISA62443 ou l'IEEE. Cela comprend des mesures de sécurité organisationnelles comme l'attribution de droits d'accès ainsi que des mesures techniques comme la segmentation du réseau.

 Pour plus d'informations sur le raccordement de transmetteurs avec agrément Ex de, voir le document séparé "Conseils de sécurité" (XA) relatif à l'appareil.

2.7.2 Exigences de sécurité avancées

S'il n'est pas possible de satisfaire aux exigences spécifiées pour les mesures, il peut être nécessaire de prévoir d'autres mesures. Il peut s'agir, par exemple, d'une protection mécanique du produit contre les manipulations, le câblage, ou des mesures organisationnelles. Les appareils de mesure Proline peuvent être utilisés à l'air libre, par exemple. Le client doit prendre des mesures pour lutter contre l'altération physique des appareils de mesure Proline.

Une analyse supplémentaire est nécessaire si les appareils de mesure Proline sont intégrés dans un système différent. Tenir compte des indications suivantes :

- Le réseau de bus de terrain (OT) et le réseau d'entreprise (IT) doivent être strictement séparés.
- Endress+Hauser recommande la segmentation des réseaux de bus de terrain selon DIN IEC 62443-3-3.

Réseau

Prêter une attention particulière aux composants réseau utilisés, au routeur et aux commutateurs, par exemple. L'exploitant doit garantir l'intégrité des composants. L'accès au réseau doit être restreint par l'exploitant, si nécessaire.

Packs FDI

Des packs FDI signés peuvent être obtenus via www.fr.endress.com pour la configuration de l'appareil de terrain.

Formation des utilisateurs

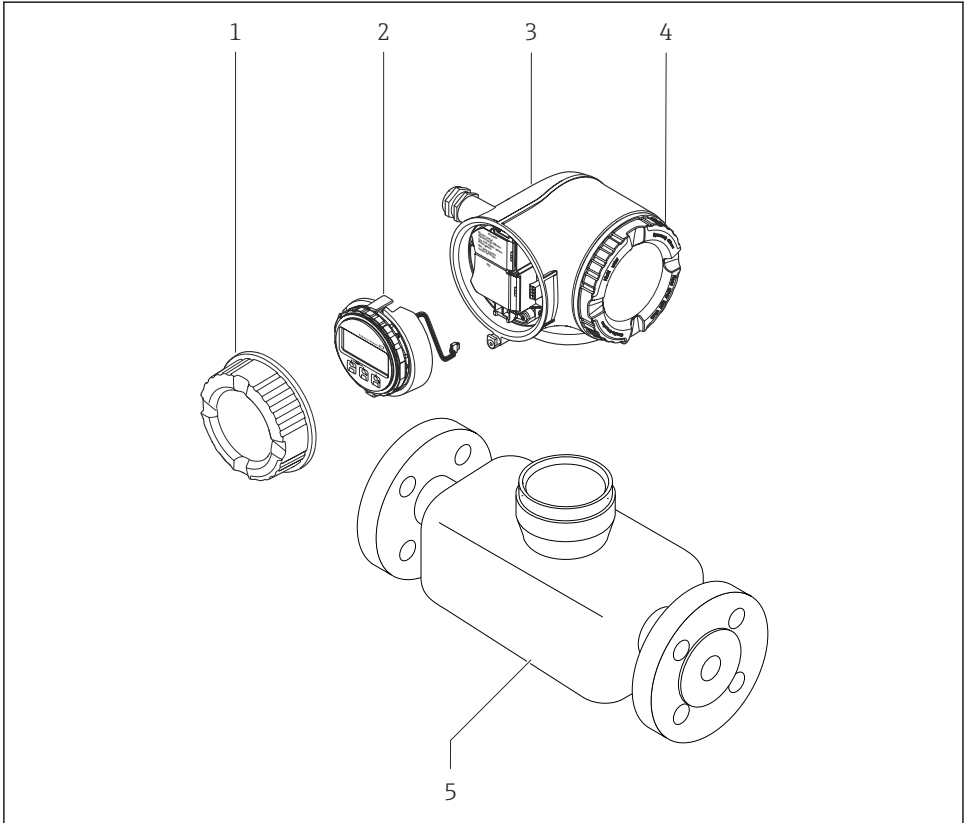
Selon le scénario d'application, des utilisateurs non spécialisés dans ce domaine peuvent entrer en contact avec l'appareil. Nous recommandons que ces utilisateurs soient formés à l'utilisation sûre des terminaux, composants et/ou interfaces concernés et qu'ils soient sensibilisés aux questions de sécurité.

3 Description du produit

L'appareil est constitué d'un transmetteur Proline 300 et d'un capteur électromagnétique Proline Promag.

L'appareil est disponible en version compacte :

Le transmetteur et le capteur forment une unité mécanique.



A0029586

- 1 *Couvercle du compartiment de raccordement*
- 2 *Module d'affichage*
- 3 *Boîtier de transmetteur*
- 4 *Couvercle du compartiment de l'électronique*
- 5 *Capteur*



Utilisation de l'appareil avec le module d'affichage et de configuration séparé DKX001



→ 📄 25.



Pour des informations détaillées sur la description du produit, voir le manuel de mise en service relatif à l'appareil → 📄 3

4 Montage

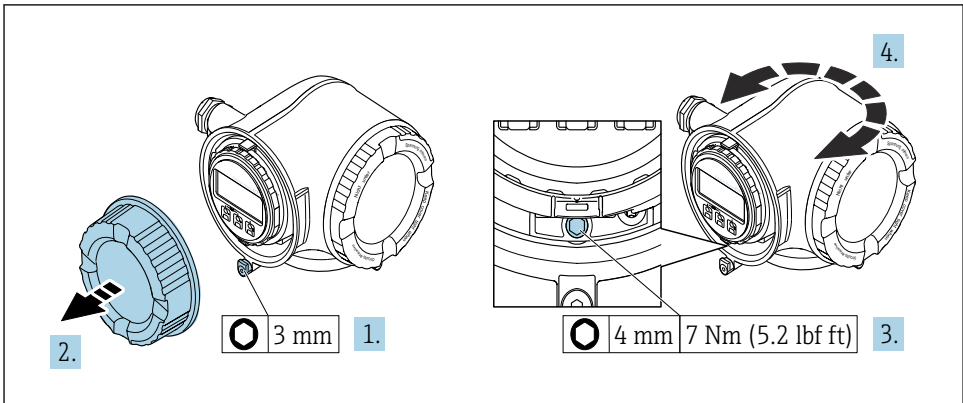
4.1 Montage du capteur

 Pour plus d'informations sur le montage du capteur, voir les Instructions condensées du capteur →  3


4.2 Montage du transmetteur

4.2.1 Rotation du boîtier de transmetteur

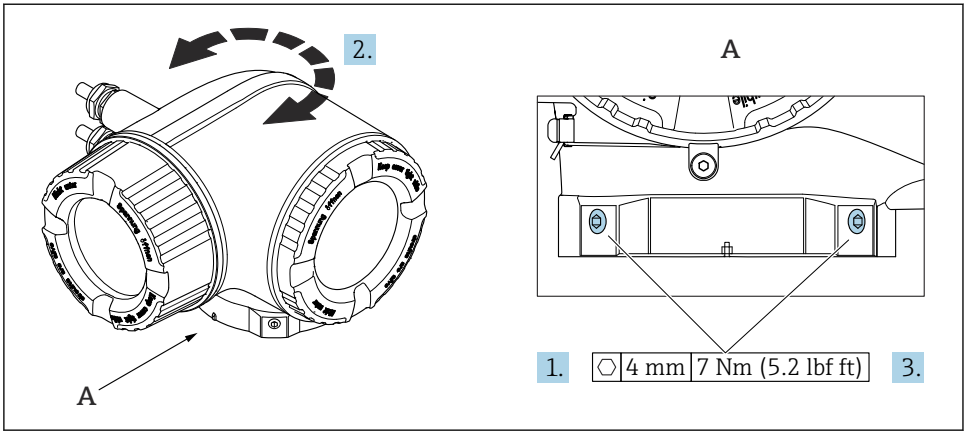
Pour faciliter l'accès au compartiment de raccordement ou à l'afficheur, le boîtier du transmetteur peut être tourné.



A0029993

 1 Boîtier en version non Ex

1. Selon la version d'appareil : desserrer le crampon de sécurité du couvercle du compartiment de raccordement.
2. Dévisser le couvercle du compartiment de raccordement.
3. Desserrer la vis de fixation.
4. Tourner le boîtier dans la position souhaitée.
5. Visser la vis de fixation.
6. Visser le couvercle du compartiment de raccordement.
7. Selon la version de l'appareil : fixer le crampon de sécurité du couvercle du compartiment de raccordement.

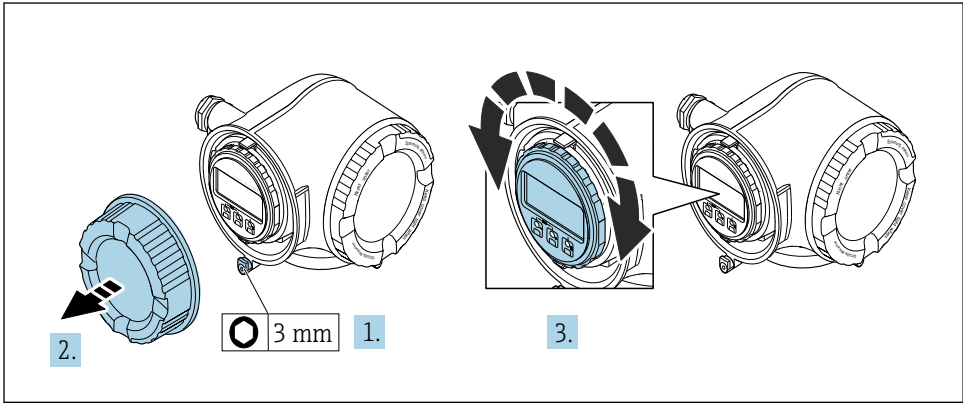


2 Boitier Ex

1. Desserrer les vis de fixation.
2. Tourner le boîtier dans la position souhaitée.
3. Serrer les vis de fixation.

4.2.2 Rotation du module d'affichage

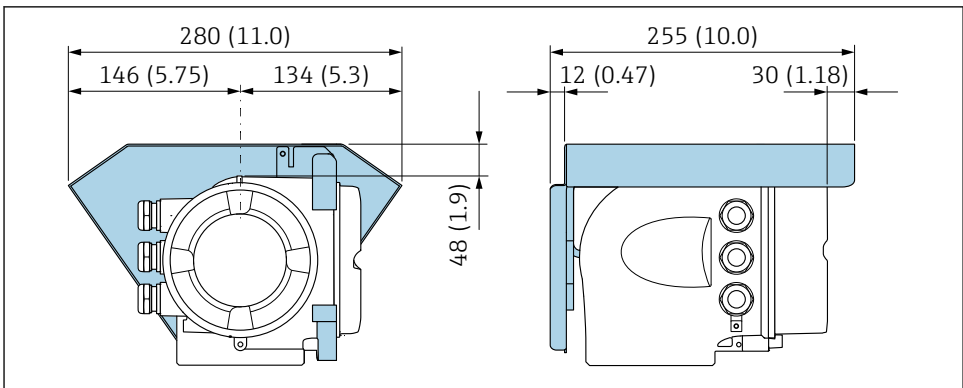
Le module d'affichage peut être tourné afin de faciliter la lecture et la configuration.



A0030035

1. Selon la version de l'appareil : desserrer le crampon de sécurité du couvercle du compartiment de raccordement.
2. Dévisser le couvercle du compartiment de raccordement.
3. Tourner le module d'affichage dans la position souhaitée : max. $8 \times 45^\circ$ dans chaque direction.
4. Visser le couvercle du compartiment de raccordement.
5. Selon la version de l'appareil : fixer le crampon de sécurité du couvercle du compartiment de raccordement.

4.3 Capot de protection



A0029553

3 Unité mm (in)

4.4 Contrôle du montage du transmetteur

Il faut toujours effectuer un contrôle du montage après les tâches suivantes :

- Rotation du boîtier de transmetteur
- Rotation du module d'affichage

L'appareil est-il intact (contrôle visuel) ?	<input type="checkbox"/>
Rotation du boîtier du transmetteur : <ul style="list-style-type: none">■ La vis de fixation et le crampon de sécurité sont-ils bien serrés ?■ Le couvercle du compartiment de raccordement est-il fermement vissé ?	<input type="checkbox"/>
Rotation de l'afficheur : <ul style="list-style-type: none">■ Le crampon de sécurité est-il bien serré ?■ Le couvercle du compartiment de raccordement est-il fermement vissé ?	<input type="checkbox"/>

5 Raccordement électrique

⚠️ AVERTISSEMENT

Composants sous tension ! Toute opération effectuée de manière incorrecte sur les connexions électriques peut provoquer une décharge électrique.

- ▶ Installer un dispositif de sectionnement (interrupteur ou disjoncteur de puissance) permettant de couper facilement l'appareil de la tension d'alimentation.
- ▶ En plus du fusible de l'appareil, inclure une protection contre les surintensités avec max. 10 A dans l'installation.

5.1 Sécurité électrique

Conformément aux réglementations nationales applicables.

5.2 Exigences de raccordement

5.2.1 Outils nécessaires

- Pour les entrées de câbles : utiliser des outils adaptés
- Pour le crampon de sécurité : clé à six pans creux 3 mm
- Pince à dénuder
- En cas d'utilisation de câbles toronnés : pince à sertir pour extrémité préconfectionnée
- Pour retirer les câbles des bornes : tournevis plat ≤ 3 mm (0,12 in)

5.2.2 Exigences relatives au câble de raccordement

Les câbles de raccordement mis à disposition par le client doivent satisfaire aux exigences suivantes.

Câble de terre de protection pour la borne de terre externe

Section de conducteur < 6 mm² (10 AWG)

Des sections plus grandes peuvent être raccordées à l'aide d'une cosse.

L'impédance de la mise à la terre doit être inférieure à 2 Ω .

Gamme de température admissible

- Les directives d'installation en vigueur dans le pays d'installation doivent être respectées.
- Les câbles doivent être adaptés aux températures minimales et maximales attendues.

Câble d'alimentation électrique (y compris conducteur pour la borne de terre interne)

Câble d'installation normal suffisant.

Diamètre de câble

- Raccords de câble fournis :
M20 \times 1,5 avec câble \varnothing 6 ... 12 mm (0,24 ... 0,47 in)
- Bornes à ressort : Adaptées aux torons et torons avec extrémités préconfectionnées.
Section de câble 0,2 ... 2,5 mm² (24 ... 12 AWG).

Câble de signal



Pour les transactions commerciales, tous les câbles de signal doivent être blindés (tresse de cuivre étamée, couverture optique $\geq 85\%$). Le blindage de câble doit être raccordé des deux côtés.

Entrée courant 4 ... 20 mA

Câble d'installation standard suffisant

Sortie impulsion/fréquence/tor

Câble d'installation standard suffisant

Sortie relais

Câble d'installation standard suffisant

Entrée état

Câble d'installation standard suffisant

Ethernet-APL

Câble blindé à paires torsadées. Le type de câble A est recommandé.



Voir <https://www.profibus.com> Livre blanc Ethernet-APL"

Exigences liées aux câbles de raccordement – module d'affichage et de configuration séparé DKX001

Câble de raccordement disponible en option

Câble standard	Câble PVC $2 \times 2 \times 0,34 \text{ mm}^2$ (22 AWG) avec blindage commun (2 paires)
Résistance à la flamme	Selon DIN EN 60332-1-2
Résistance aux huiles	Selon DIN EN 60811-2-1
Blindage	Tresse en cuivre étamée, couverture optique $\geq 85\%$
Capacitif : fil/blindage	$\leq 200 \text{ pF/m}$
L/R	$\leq 24 \text{ } \mu\text{H}/\Omega$
Longueur de câble disponible	5 m (15 ft)/10 m (35 ft)/20 m (65 ft)/30 m (100 ft)
Température de service	Pose fixe : $-50 \dots +105 \text{ }^\circ\text{C}$ ($-58 \dots +221 \text{ }^\circ\text{F}$) ; pose mobile : $-25 \dots +105 \text{ }^\circ\text{C}$ ($-13 \dots +221 \text{ }^\circ\text{F}$)

Câble standard - câble spécifique au client

Avec l'option de commande suivante, aucun câble n'est fourni avec l'appareil et doit être fourni par le client :

Référence de commande du DKX001 : variante de commande **040** "Câble", option **1** "Aucun, fourni par le client, max 300 m"

Un câble standard répondant aux exigences minimales suivantes peut être utilisé comme câble de raccordement, même dans la zone explosible (Zone 2, Classe I, Division 2 et Zone 1, Classe I, Division 1) :

Câble standard	4 fils (2 paires); paire toronnée avec blindage commun, section de fil minimale 0,34 mm ² (22 AWG)
Blindage	Tresse en cuivre étamée, couvercle optique ≥ 85 %
Impédance du câble (paire)	Minimum 80 Ω
Capacitif : fil/blindage	Maximum 1 000 nF pour Zone 1, Classe I, Division 1
L/R	Maximum 24 μH/Ω pour Zone 1, Classe I, Division 1

5.2.3 Affectation des bornes

Transmetteur : tension d'alimentation, E/S

L'affectation des bornes des entrées et des sorties dépend de la version d'appareil commandée. L'affectation des bornes spécifique à l'appareil est indiquée sur l'autocollant dans le cache-bornes.

Modbus TCP

Tension d'alimentation		Entrée/sortie 1 (Port ¹⁾)		Entrée/sortie 2		Entrée/sortie 3		Interface service (Port 2) ¹⁾
1 (+)	2 (-)	26 (+)	27 (-)	24 (+)	25 (-)	22 (+)	23 (-)	CDI-RJ45
Affectation des bornes spécifique à l'appareil : étiquette autocollante dans cache-bornes.								

1) Pour la communication Modbus TCP, le port 1 OU le port 2 peut être utilisé.



Affectation des bornes du module d'affichage et de configuration séparé → 25.

Pour plus d'informations sur l'affectation des broches des connecteurs d'appareil, voir le manuel de mise en service relatif à l'appareil.

5.2.4 Préparation de l'appareil de mesure

AVIS

Étanchéité insuffisante du boîtier !

Le bon fonctionnement de l'appareil de mesure risque d'être compromis.

► Utiliser des presse-étoupe appropriés, adaptés au degré de protection de l'appareil.

1. Retirer le bouchon aveugle le cas échéant.
2. Si l'appareil de mesure est fourni sans les presse-étoupe :
Mettre à disposition des presse-étoupe adaptés au câble de raccordement correspondant.
3. Si l'appareil de mesure est fourni avec les presse-étoupe :
Respecter les exigences relatives aux câbles de raccordement → 16.

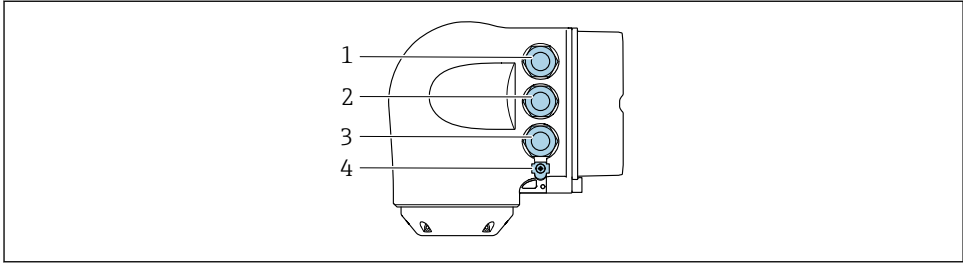
5.3 Raccordement de l'appareil

AVIS

Un raccordement incorrect compromet la sécurité électrique !

- Seul le personnel spécialisé dûment formé est autorisé à effectuer des travaux de raccordement électrique.
- Respecter les prescriptions et réglementations nationales en vigueur.
- Respecter les règles de sécurité locales en vigueur sur le lieu de travail.
- Toujours raccorder le câble de terre de protection Ⓢ avant de raccorder d'autres câbles.
- En cas d'utilisation en zone explosible, respecter les consignes de la documentation Ex spécifique à l'appareil.

5.3.1 Raccordement du transmetteur



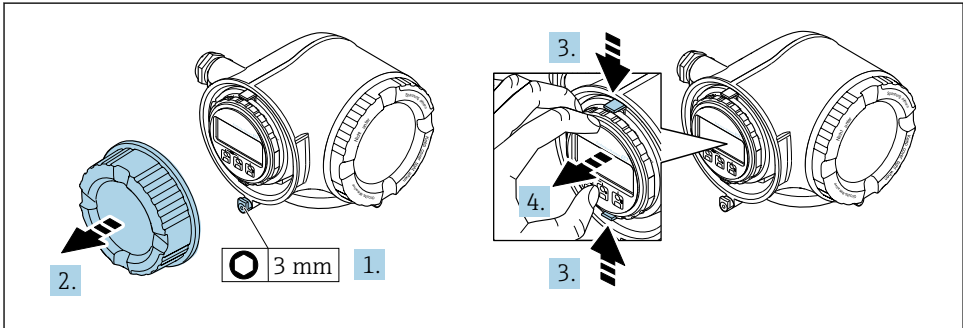
A0026781

- 1 Borne de raccordement pour la tension d'alimentation
- 2 Borne de raccordement pour la transmission de signaux, entrée/sortie
- 3 Borne de raccordement pour la transmission de signal, entrée/sortie ou borne de raccordement pour la connexion réseau via interface service (CDI-RJ45); en option : connexion pour antenne WLAN externe ou module d'affichage et de configuration séparé DKX001
- 4 Terre de protection (PE)

i En plus du raccordement de l'appareil via Modbus TCP sur Ethernet-APL et les entrées/sorties disponibles, des options de raccordement supplémentaires sont également disponibles :

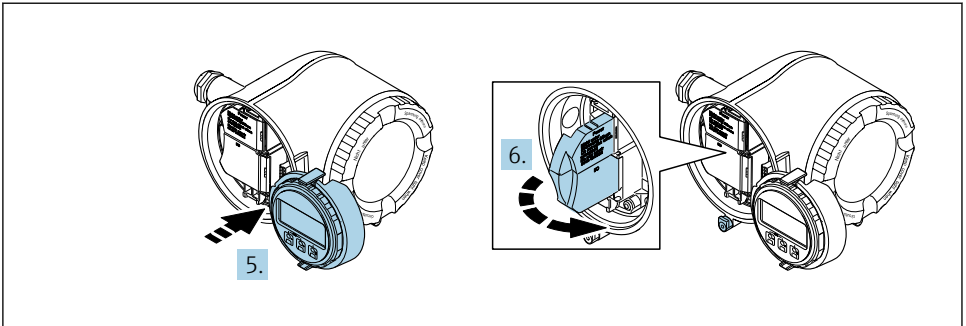
Intégration dans un réseau via l'interface service (CDI-RJ45) → 24.

Raccordement du connecteur



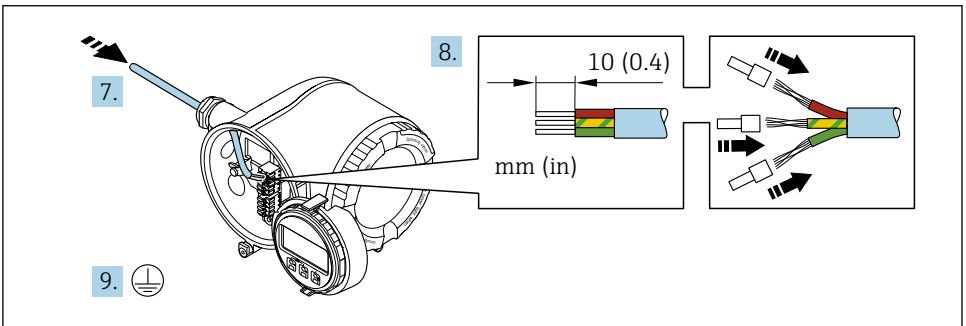
A0029813

1. Desserrer le crampon de sécurité du couvercle du compartiment de raccordement.
2. Dévisser le couvercle du compartiment de raccordement.
3. Pincer les pattes du support du module d'affichage.
4. Retirer le support du module d'affichage.



A0029814

5. Attacher le support au bord du compartiment de l'électronique.
6. Ouvrir le cache-bornes.

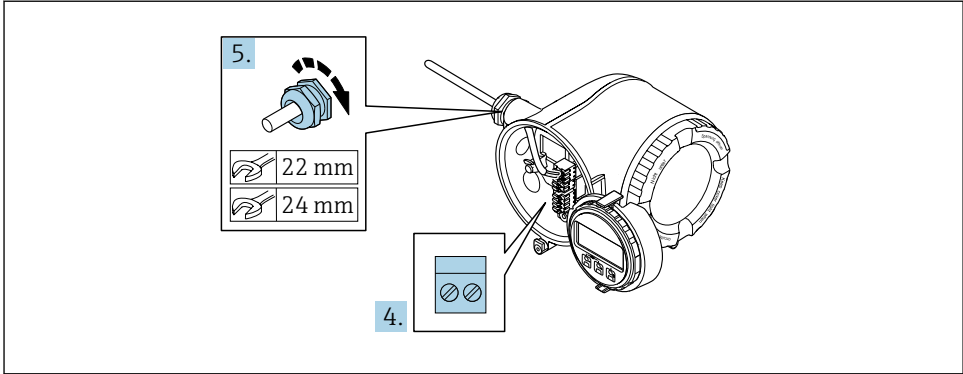


A0051111


7. Passer le câble à travers l'entrée de câble. Ne pas retirer la bague d'étanchéité de l'entrée de câble, afin de garantir l'étanchéité.
8. Dénuder le câble et ses extrémités et le raccorder aux bornes 26-27. Dans le cas de câbles torsadés, il faut également monter des extrémités préconfectionnées.
9. Raccorder la terre de protection (PE).
10. Serrer fermement les presse-étoupe.
 - ↳ Ainsi se termine le raccordement via le port APL.

Raccordement de la tension d'alimentation et des entrées/sorties supplémentaires

1. Passer le câble à travers l'entrée de câble. Pour garantir l'étanchéité, ne pas retirer la bague d'étanchéité de l'entrée de câble.
2. Dénuder le câble et ses extrémités. Dans le cas de câbles torsadés, il faut également monter des extrémités préconfectionnées.
3. Raccorder la terre de protection.

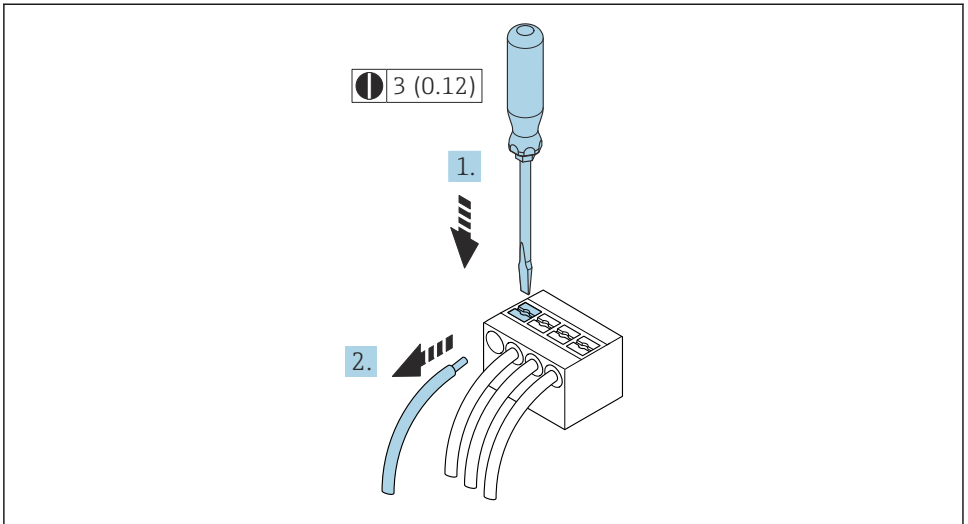


A0033984

4. Raccorder le câble conformément à l'affectation des bornes.
 - ↳ **Affectation des bornes du câble de signal** : L'affectation des bornes spécifique à l'appareil est indiquée sur l'autocollant dans le cache-bornes.
 - Occupation des bornes de l'alimentation** : Autocollant dans le cache-bornes ou →  19.
5. Serrer fermement les presse-étoupe.
 - ↳ Ainsi se termine le raccordement du câble.
6. Fermer le cache-bornes.
7. Insérer le support du module d'affichage dans le compartiment de l'électronique.
8. Visser le couvercle du compartiment de raccordement.
9. Fixer le crampon de sécurité du couvercle du compartiment de raccordement.

Retrait d'un câble

Pour retirer un câble de la borne :



A0029598

4 Unité de mesure mm (in)

1. Utiliser un tournevis plat pour appuyer sur la fente entre les deux trous de borne.
2. Retirer l'extrémité du câble de la borne.

5.3.2 Intégration du transmetteur dans un réseau

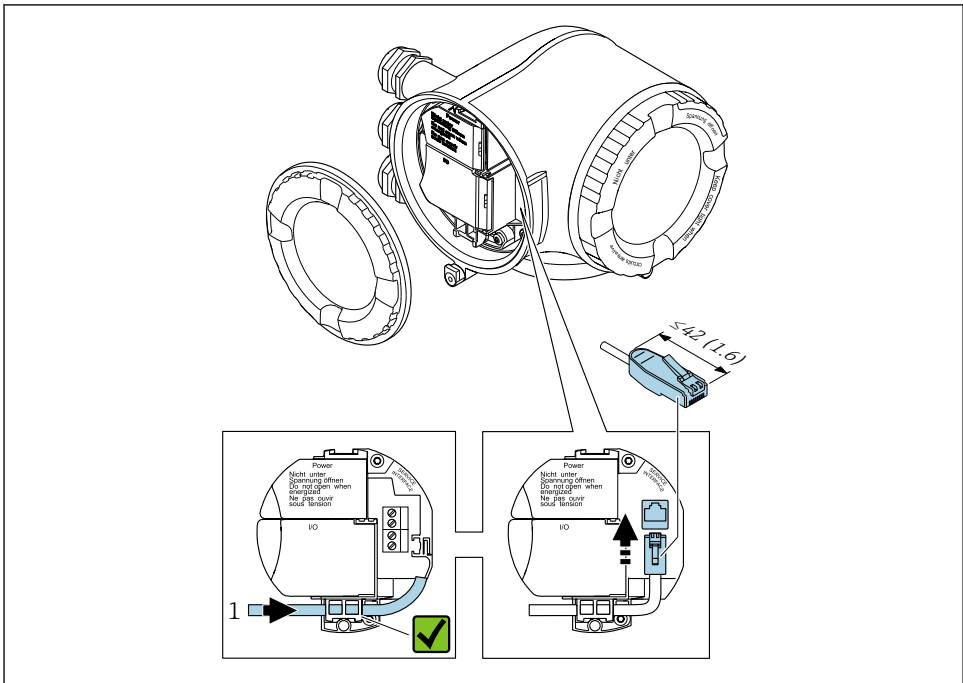
Cette section présente uniquement les options de base pour l'intégration de l'appareil dans un réseau.

Intégration via l'interface service

L'appareil est intégré via le raccordement à l'interface service (CDI-RJ45).

Tenir compte de ce qui suit lors du raccordement :

- Câble recommandé : CAT 5e, CAT 6 ou CAT 7, avec connecteur blindé (p. ex. marque : YAMAICHI ; réf. Y-ConProfixPlug63 / ID produit : 82-006660)
- Épaisseur de câble maximale : 6 mm
- Longueur du connecteur, y compris protection anti-pli : 42 mm
- Rayon de courbure : 5 x épaisseur du câble



A0033703

1 Interface de service (CDI-RJ45)



Un adaptateur pour RJ45 vers M12 est disponible en option :

Caractéristique de commande "Accessoires", option **NB** : "Adaptateur RJ45 M12 (interface service)"

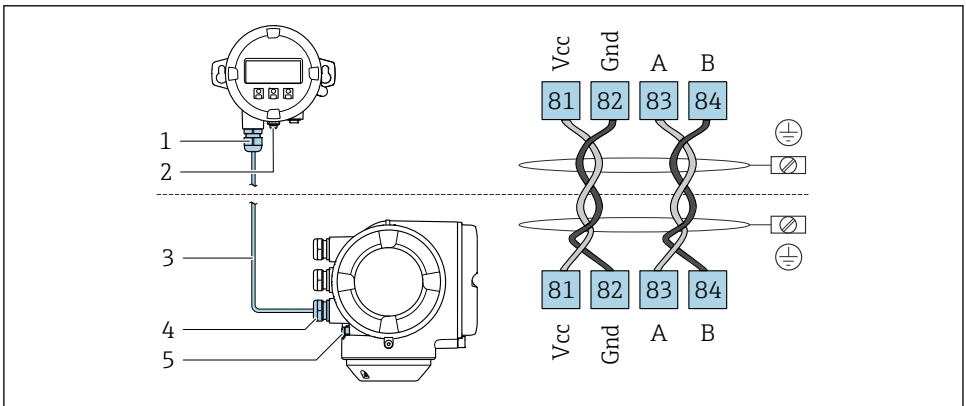
L'adaptateur connecte l'interface service (CDI-RJ45) à un connecteur M12 monté dans l'entrée de câble. Le raccordement à l'interface service peut ainsi être établi via un connecteur M12 sans ouvrir l'appareil.

5.3.3 Raccordement du module d'affichage et de configuration séparé DKX001



Le module d'affichage et de configuration séparé DKX001 est disponible en option.

- Le module d'affichage et de configuration séparé DKX001 n'est disponible que pour la version de boîtier suivante : caractéristique de commande "Boîtier" : option A "Aluminium, revêtu"
- L'appareil de mesure est toujours livré avec un cache lorsque le module de commande et d'affichage séparé DKX001 est commandé directement avec l'appareil de mesure. Dans ce cas, l'affichage ou la configuration sur le transmetteur n'est pas possible.
- S'il est commandé ultérieurement, le module d'affichage et de configuration séparé DKX001 ne peut pas être raccordé en même temps que le module d'affichage existant de l'appareil de mesure. Il n'est possible de raccorder qu'une seule unité d'affichage et de configuration à la fois au transmetteur.



A0027518

- 1 Module d'affichage et de configuration séparé DKX001
- 2 Borne de raccordement pour la compensation de potentiel (PE)
- 3 Câble de raccordement
- 4 Appareil de mesure
- 5 Borne de raccordement pour la compensation de potentiel (PE)

5.4 Réglages hardware

5.4.1 Réglage de l'adresse d'appareil

L'adresse IP de l'appareil de mesure peut être configurée pour le réseau à l'aide des commutateurs DIP.

Données d'adressage

Adresse IP et options de configuration			
1er octet	2ème octet	3ème octet	4ème octet
192.	168.	1.	XXX

↓
Configurable uniquement via adressage logiciel

↓
Configurable via adressage logiciel et
hardware

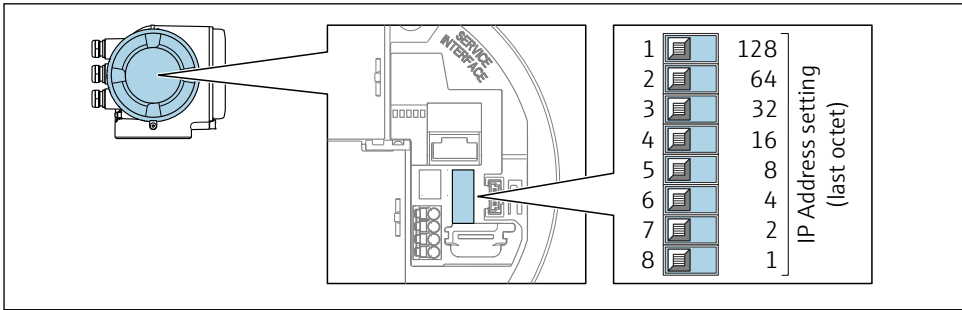
Gamme d'adresses IP	1 ... 254 (4ème octet)
Broadcast adresse IP	255
Adressage au départ usine	Adressage du logiciel ; tous les commutateurs DIP pour l'adressage hardware sont sur OFF.
Adresse IP au départ usine	Serveur DHCP actif

Réglage de l'adresse IP

Risque de choc électrique si le boîtier du transmetteur est ouvert.

- ▶ Avant d'ouvrir le boîtier du transmetteur :
- ▶ Déconnecter l'appareil de l'alimentation.

 L'adresse IP par défaut peut **ne pas** être activée →  26.



A0029635

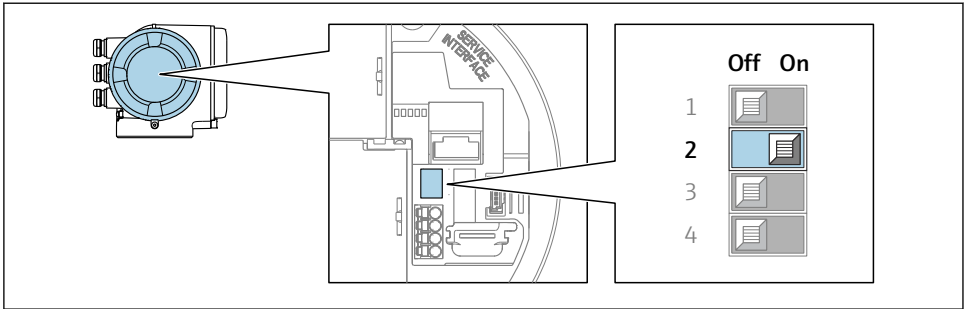
- ▶ Régler l'adresse IP souhaitée à l'aide des commutateurs DIP correspondants sur le module électronique E/S.

5.4.2 Activation de l'adresse IP par défaut

L'adresse IP par défaut 192.168.1.212 peut être activée par un commutateur DIP.

Risque de choc électrique si le boîtier du transmetteur est ouvert.

- ▶ Avant d'ouvrir le boîtier du transmetteur :
- ▶ Déconnecter l'appareil de l'alimentation.



A0034499

- Commutateur DIP n° 2 sur le module électronique E/S de **OFF** → **ON**.

5.5 Garantir la compensation de potentiel

5.5.1 Proline Promag H

⚠ ATTENTION

Compensation de potentiel insuffisante ou défectueuse.

Peut détruire les électrodes et donc entraîner une défaillance complète de l'appareil !

- Tenir compte des concepts de mise à la terre internes
- Tenir compte des conditions de process telles que le matériau du tube et la mise à la terre
- Raccorder le produit, le capteur et le transmetteur au même potentiel électrique
- Utiliser un câble de terre d'une section minimale de 6 mm² (0,0093 in²) et une cosse de câble pour les connexions de compensation de potentiel



Dans le cas d'un appareil pour zone explosible : respecter les consignes figurant dans la documentation Ex (XA).

Raccords process métalliques

La compensation de potentiel se fait en général via les raccords process métalliques en contact avec le produit et montés directement sur le capteur. Par conséquent, une compensation de potentiel supplémentaire n'est en principe pas nécessaire.

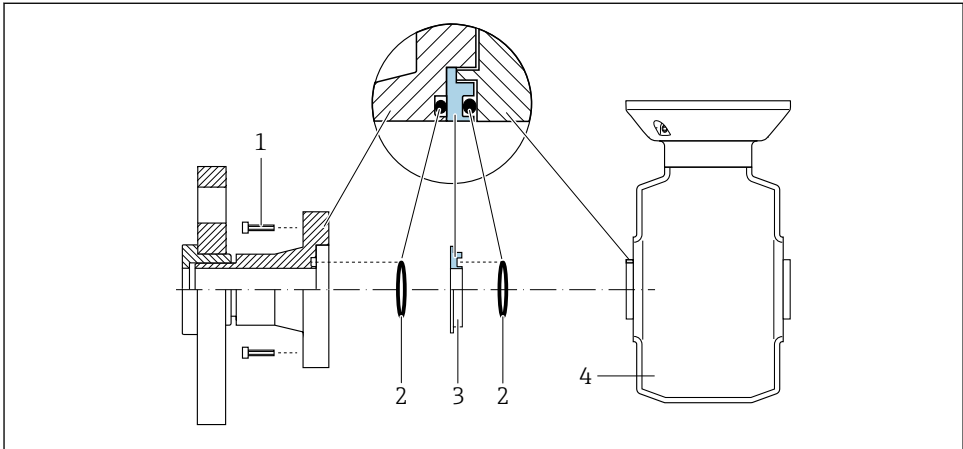
Raccords process en plastique

Pour les raccords process en plastique, la compensation de potentiel entre capteur et produit doit être assurée via des anneaux de mise à la terre supplémentaires ou des raccords process avec électrodes de terre intégrée. L'absence de la compensation de potentiel peut affecter la précision de mesure ou provoquer la destruction du capteur par corrosion électrochimique des électrodes.

Lors de l'utilisation d'anneaux de mise à la terre, tenir compte des points suivants :

- Selon l'option commandée, on utilisera des disques plastiques à la place des anneaux de mise à la terre pour les raccords process. Ces disques plastiques servent uniquement d'entretoises et n'ont aucune fonction de compensation de potentiel. De plus, ils assurent une fonction d'étanchéité primordiale à l'interface capteur/raccord. Toutefois, pour les raccords process sans anneaux de mise à la terre métalliques, ces disques/joints plastiques ne doivent pas être retirés et doivent toujours rester en place !
- Les anneaux de mise à la terre peuvent être commandés séparément comme accessoire DK5HR* auprès d'Endress+Hauser (ne contient aucun joint). Lors de la commande, veiller à ce que les anneaux de mise à la terre soient compatibles avec le matériau des électrodes. Sinon il y a un risque de destruction des électrodes par corrosion électrochimique !
- Si des joints sont nécessaires, ils peuvent être commandés avec le jeu de joints DK5G*.
- Les anneaux de mise à la terre, y compris les joints, sont montés à l'intérieur des raccords process. Ceci n'affecte pas la longueur montée.

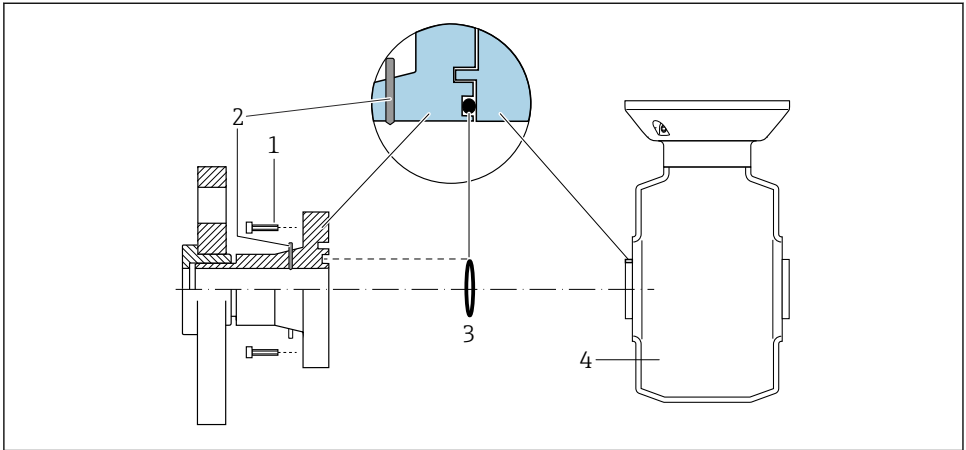
Compensation de potentiel au moyen d'anneaux de mise à la terre supplémentaires



A0028971

- 1 *Vis six pans pour raccord process*
- 2 *Joints toriques*
- 3 *Anneau de mise à la terre ou disque en plastique (entretoise)*
- 4 *Capteur*

Compensation de potentiel via des électrodes de terre au raccord process



A0028972

- 1 Vis six pans pour raccord process
- 2 Électrodes de terre intégrées
- 3 Joint torique
- 4 Capteur

5.5.2 Promag P

ATTENTION

Compensation de potentiel insuffisante ou défectueuse.

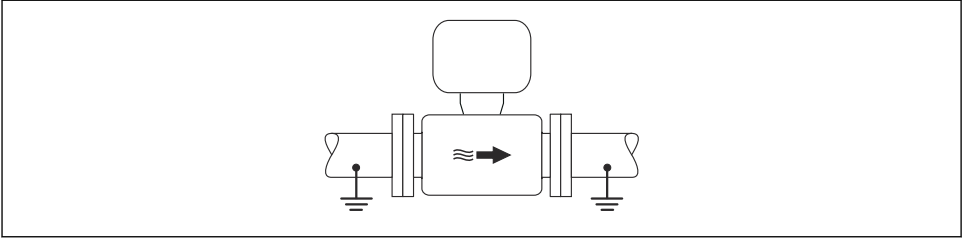
Peut détruire les électrodes et donc entraîner une défaillance complète de l'appareil !

- ▶ Tenir compte des concepts de mise à la terre internes
- ▶ Tenir compte des conditions de process telles que le matériau du tube et la mise à la terre
- ▶ Raccorder le produit, le capteur et le transmetteur au même potentiel électrique
- ▶ Utiliser un câble de terre d'une section minimale de 6 mm² (0,0093 in²) et une cosse de câble pour les connexions de compensation de potentiel



Dans le cas d'un appareil pour zone explosible : respecter les consignes figurant dans la documentation Ex (XA).

Conduite métallique mise à la terre



A0016315

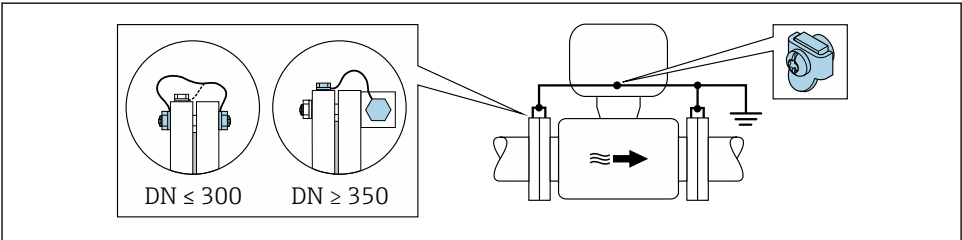
5 Compensation de potentiel via le tube de mesure

Tube métallique non revêtu et non relié à la terre

Ce type de raccordement est également valable :

- dans le cas d'une compensation de potentiel non usuelle
- dans le cas de courants de compensation

Câble de terre	Fil de cuivre, au moins 6 mm ² (0,0093 in ²)
-----------------------	---



A0029338

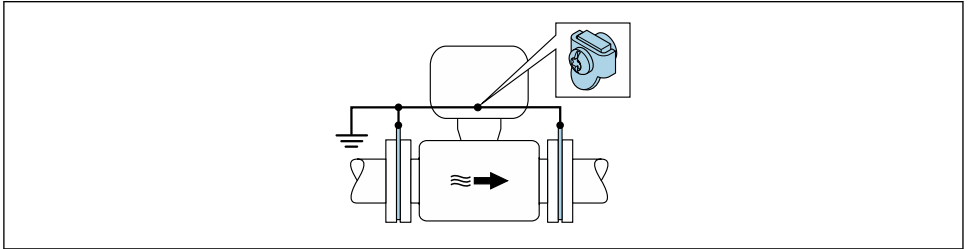
6 Compensation de potentiel via la borne de terre et les brides du tube

1. Relier les deux brides du capteur via un câble de terre avec la bride de conduite et les mettre à la terre.
2. Pour DN ≤ 300 (12") : relier le câble de terre avec les vis des brides directement sur le revêtement de bride conducteur du capteur.
3. Pour DN ≥ 350 (14") : monter le câble de terre directement sur le support métallique de transport. Respecter les couples de serrage des vis : voir les Instructions condensées du capteur.
4. Mettre le boîtier de raccordement du transmetteur ou du capteur à la terre via la borne de terre prévue à cet effet.

Conduite avec revêtement isolant ou conduite en plastique

Ce type de raccordement est également valable :

- La compensation de potentiel standard de l'entreprise ne peut pas être garantie
- On peut s'attendre à des courants de compensation



A0029339

7 Compensation de potentiel via la borne de terre et les disques de mise à la terre ($PE = P_{FL} = P_M$)

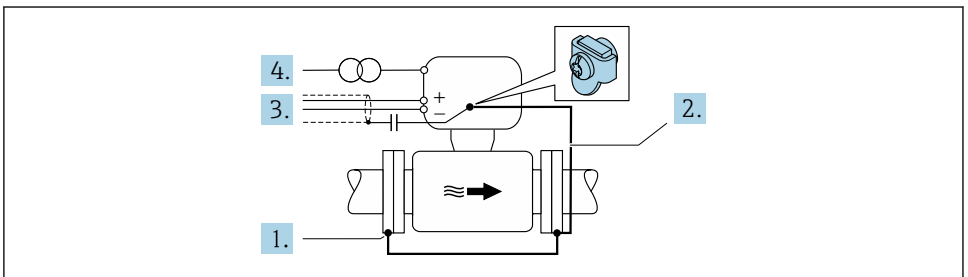
1. Relier les disques de mise à la terre via le câble de terre avec la borne de terre.
2. Mettre les disques de mise à la terre au potentiel de terre.
 - ↳ $PE = P_{FL} = P_M$

Conduite avec installation de protection cathodique

Ce type de raccordement n'est utilisé que lorsque les conditions suivantes sont remplies :

- Conduite métallique sans revêtement ou conduite avec revêtement électriquement conducteur
- Protection cathodique intégrée dans la protection des personnes

Câble de terre	Fil de cuivre, au moins 6 mm ² (0,0093 in ²)
----------------	---



A0029340

Condition : monter le capteur avec une isolation électrique dans la conduite.

1. Relier les deux brides de conduite entre elles via le câble de terre.
2. Raccorder la bride à la borne de terre via le câble de terre.

3. Acheminer le blindage du câble de signal via un condensateur (valeur recommandée 1,5 $\mu\text{F}/50\text{ V}$).
4. Raccorder l'appareil à l'alimentation électrique de manière à ce qu'il soit flottant par rapport au potentiel de terre (PE), (cette étape n'est pas nécessaire en cas d'utilisation d'une alimentation sans potentiel de terre (PE)).
↳ $\text{PE} \neq \text{P}_{\text{FL}} = \text{P}_{\text{M}}$

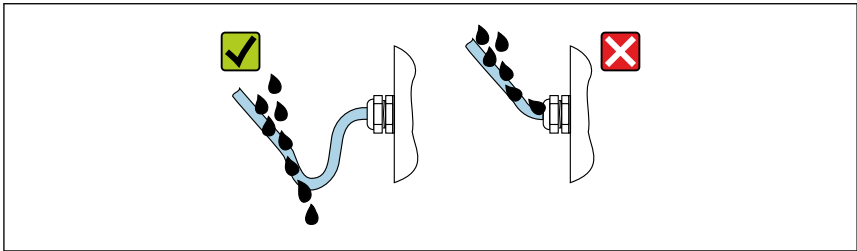
5.6 Garantir l'indice de protection

L'appareil de mesure satisfait à toutes les exigences de l'indice de protection IP66/67, boîtier type 4X.

Afin de garantir l'indice de protection IP66/67, boîtier type 4X, exécuter les étapes suivantes après le raccordement électrique :

1. Vérifier que les joints du boîtier sont propres et correctement mis en place.
2. Le cas échéant, sécher les joints, les nettoyer ou les remplacer.
3. Serrer toutes les vis du boîtier et les couvercles à visser.
4. Serrer fermement les presse-étoupe.
5. Afin d'empêcher la pénétration d'humidité dans l'entrée de câble :
Poser le câble de sorte qu'il forme une boucle vers le bas avant l'entrée de câble ("piège à eau").

↳



A0029278

6. Les presse-étoupe fournis et les bouchons aveugles en plastique, utilisés pour les entrées de câble filetées, ne garantissent pas l'indice de protection IP66/67, boîtier type 4X. Pour atteindre cet indice de protection, les presse-étoupe et les bouchons aveugles en plastique inutilisés doivent être remplacés par des bouchons aveugles filetés avec l'indice de protection IP66/67, boîtier type 4X.

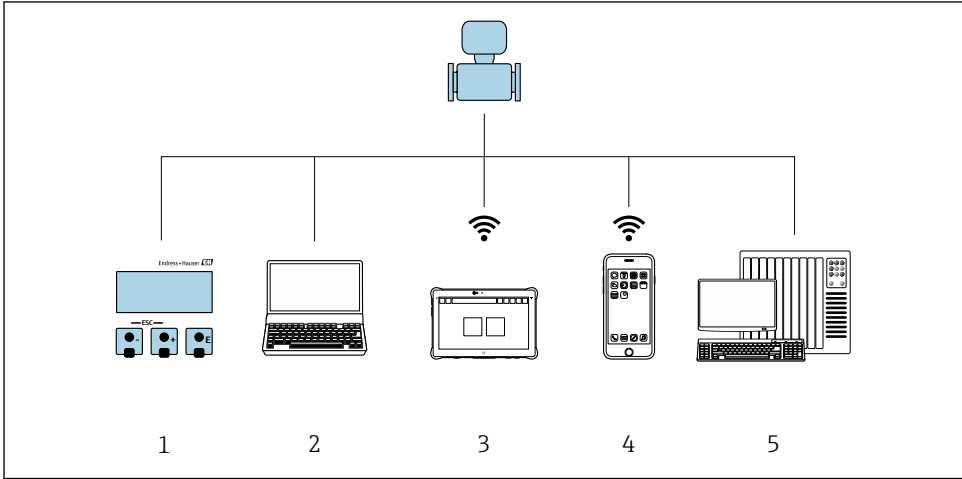
5.7 Contrôle du raccordement

L'appareil et le câble sont-ils intacts (contrôle visuel) ?	<input type="checkbox"/>
La mise à la terre est-elle correctement réalisée ?	<input type="checkbox"/>
Les câbles utilisés répondent-ils aux exigences ?	<input type="checkbox"/>
Les câbles montés sont-ils libres de toute traction et solidement fixés ?	<input type="checkbox"/>
Tous les presse-étoupe sont-ils montés, serrés fermement et étanches ? Chemin de câble avec "piège à eau" → 32 ?	<input type="checkbox"/>
L'affectation des bornes est-elle correcte ?	<input type="checkbox"/>

En présence de tension : Un affichage apparaît-il sur l'écran du module d'affichage ?	<input type="checkbox"/>
La compensation de potentiel est-elle établie correctement ?	<input type="checkbox"/>
Des bouchons aveugles sont-ils insérés dans les entrées de câble non utilisées et les bouchons de transport ont-ils été remplacés par des bouchons aveugles ?	<input type="checkbox"/>

6 Options de configuration

6.1 Aperçu des options de configuration

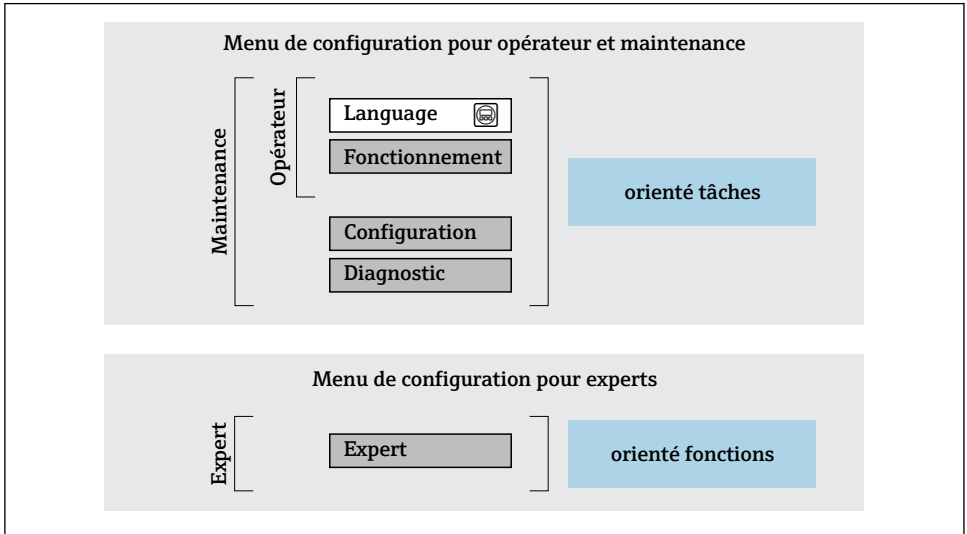


A0046226

- 1 Configuration sur site via le module d'affichage
- 2 Ordinateur avec navigateur web ou avec outil de configuration (p. ex. FieldCare, DeviceCare, SIMATIC PDM)
- 3 Field Xpert SMT70
- 4 Terminal portable mobile
- 5 Système d'automatisation (p. ex. API)

6.2 Structure et principe de fonctionnement du menu de configuration

6.2.1 Structure du menu de configuration



8 Structure schématique du menu de configuration

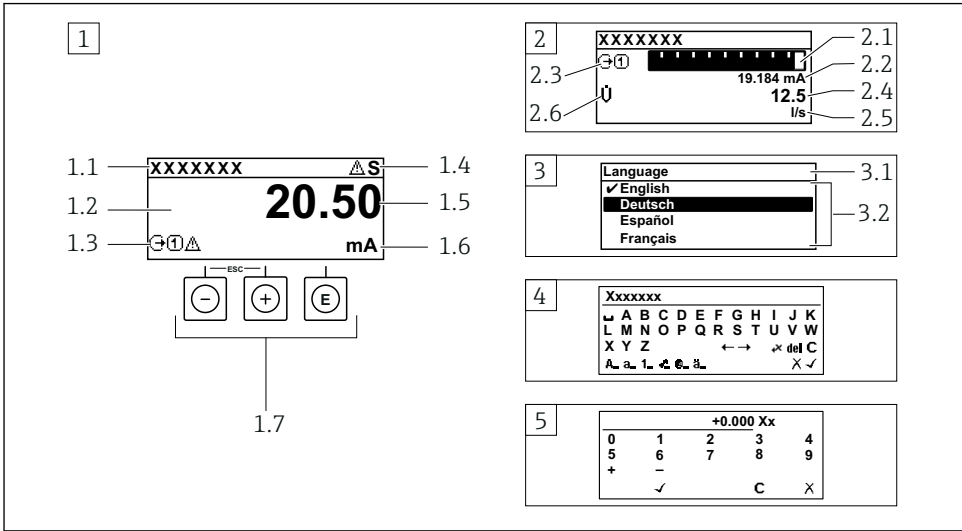
6.2.2 Concept de configuration

Les différentes parties du menu de configuration sont affectées à des rôles utilisateur déterminés (p. ex. utilisateur, maintenance, etc.). Chaque rôle utilisateur contient des tâches typiques au sein du cycle de vie de l'appareil.



Indications détaillées sur le concept de configuration : voir le manuel de mise en service relatif à l'appareil. → 3

6.3 Accès au menu de configuration via l'afficheur local



A0014013

- 1 Affichage opérationnel avec représentation "1 valeur, taille max." (exemple)
 - 1.1 Désignation de l'appareil
 - 1.2 Zone d'affichage des valeurs mesurées (4 lignes)
 - 1.3 Symboles explicatifs pour la valeur mesurée : type de valeur mesurée, numéro de voie, symbole pour le niveau diagnostic
 - 1.4 Zone d'état
 - 1.5 Valeur mesurée
 - 1.6 Unité de la valeur mesurée
 - 1.7 Éléments de configuration
- 2 Affichage opérationnel avec représentation "1 valeur + bargr." (exemple)
 - 2.1 Représentation par bargraph de la valeur mesurée 1
 - 2.2 Valeur mesurée 1 avec unité
 - 2.3 Symboles explicatifs pour la valeur mesurée 1 : type de valeur mesurée, numéro de voie
 - 2.4 Valeur mesurée 2
 - 2.5 Unité pour valeur mesurée 2
 - 2.6 Symboles explicatifs pour la valeur mesurée 2 : type de valeur mesurée, numéro de voie
- 3 Vue navigation : liste de sélection d'un paramètre
 - 3.1 Chemin de navigation et zone d'état
 - 3.2 Zone d'affichage pour la navigation : ✓ désigne la valeur de paramètre actuelle
- 4 Vue d'édition : éditeur de texte avec masque de saisie
- 5 Vue d'édition : éditeur numérique avec masque de saisie

6.3.1 Affichage de fonctionnement

Symboles explicatifs pour les valeurs mesurées	Zone d'état
<ul style="list-style-type: none"> ▪ Dépend de la version d'appareil, p. ex. : <ul style="list-style-type: none"> ▪ : Débit volumique ▪ : Débit massique ▪ : Masse volumique ▪ : Conductance ▪ : Température ▪ : Totalisateur ▪ : Sortie ▪ : Entrée ▪ : Nombre de voies de mesure ¹⁾ ▪ Comportement de diagnostic ²⁾ <ul style="list-style-type: none"> ▪ : Alarme ▪ : Avertissement 	<p>Dans la zone d'état de l'affichage opérationnel apparaissent en haut à droite les symboles suivants :</p> <ul style="list-style-type: none"> ▪ Signaux d'état <ul style="list-style-type: none"> ▪ F : Défaut ▪ C : Contrôle de fonctionnement ▪ S : Hors spécifications ▪ M : Maintenance nécessaire ▪ Comportement du diagnostic <ul style="list-style-type: none"> ▪ : Alarme ▪ : Avertissement ▪ : Verrouillage (verrouillé via hardware)) ▪ : La communication via la configuration à distance est active.

1) S'il y a plus d'une voie pour le même type de grandeur mesurée (totalisateur, sortie, etc.).

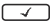

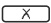


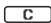
2) Pour un événement de diagnostic qui concerne la grandeur mesurée affichée.

6.3.2 Vue navigation




Zone d'état	Zone d'affichage
<p>Dans la zone d'état de la vue navigation apparaît en haut à droite :</p> <ul style="list-style-type: none"> ▪ Dans le sous-menu <ul style="list-style-type: none"> ▪ Le code d'accès direct au paramètre sélectionné (p. ex. 0022-1) ▪ En cas d'événement de diagnostic, le comportement du diagnostic et le signal d'état ▪ Dans l'assistant <ul style="list-style-type: none"> ▪ En cas d'événement de diagnostic, le comportement du diagnostic et le signal d'état 	<ul style="list-style-type: none"> ▪ Symboles d'affichage pour les menus <ul style="list-style-type: none"> ▪ : Fonctionnement ▪ : Configuration ▪ : Diagnostic ▪ : Expert ▪ : Sous-menus ▪ : Assistant ▪ : Paramètres au sein d'un assistant ▪ : Paramètre verrouillé

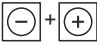

6.3.3 Vue d'édition

Éditeur de texte	Symboles de correction de texte sous
Confirme la sélection.	Efface tous les caractères entrés.
Met fin à la saisie sans application des modifications.	Décale la position du curseur d'une position vers la droite.
Efface tous les caractères entrés.	Décale la position du curseur d'une position vers la gauche.
Permet d'accéder à la sélection des outils de correction.	Efface un caractère à gauche de la position du curseur.
Basculer <ul style="list-style-type: none"> ▪ Entre majuscules et minuscules ▪ Pour l'entrée de nombres ▪ Pour l'entrée de caractères spéciaux 	

Éditeur numérique	
 Confirme la sélection.	 Décale la position du curseur d'une position vers la gauche.
 Met fin à la saisie sans application des modifications.	 Insère un séparateur décimal à la position du curseur.
 Insère un signe moins à la position du curseur.	 Efface tous les caractères entrés.

6.3.4 Éléments de configuration

Touche de configuration	Signification
	<p>Touche Moins</p> <p><i>Dans un menu, un sous-menu</i> Déplace la barre de sélection vers le haut dans une liste de sélection</p> <p><i>Dans les assistants</i> Revient au paramètre précédent</p> <p><i>Dans l'éditeur alphanumérique</i> Déplace la position d'entrée vers la gauche.</p>
	<p>Touche Plus</p> <p><i>Dans un menu, un sous-menu</i> Déplace la barre de sélection vers le bas dans une liste de sélection</p> <p><i>Dans les assistants</i> Passe au paramètre suivant</p> <p><i>Dans l'éditeur alphanumérique</i> Déplace la position d'entrée vers la droite.</p>
	<p>Touche Entrée</p> <p><i>Dans l'affichage de fonctionnement</i> Une pression brève sur la touche ouvre le menu de configuration.</p> <p><i>Dans un menu, un sous-menu</i></p> <ul style="list-style-type: none"> ▪ Pression brève sur la touche : <ul style="list-style-type: none"> ▪ Ouvre le menu, sous-menu ou paramètre sélectionné. ▪ Démarre l'assistant. ▪ Si un texte d'aide est ouvert, ferme le texte d'aide du paramètre. ▪ Pression sur la touche pendant 2 s dans un paramètre : Si présent, ouvre le texte d'aide pour la fonction du paramètre. <p><i>Dans les assistants</i> Ouvre la vue d'édition du paramètre et confirme la valeur de ce dernier</p> <p><i>Dans l'éditeur alphanumérique</i></p> <ul style="list-style-type: none"> ▪ Une pression brève sur la touche confirme la sélection. ▪ Une pression sur la touche pendant 2 s confirme l'entrée.

Touche de configuration	Signification
	<p>Combinaison de touches Echap (presser simultanément les touches)</p> <p><i>Dans un menu, un sous-menu</i></p> <ul style="list-style-type: none"> ▪ Pression brève sur la touche : <ul style="list-style-type: none"> ▪ Ferme le niveau de menu actuel et permet d'accéder au niveau immédiatement supérieur. ▪ Si un texte d'aide est ouvert, ferme le texte d'aide du paramètre. ▪ Une pression sur la touche pendant 2 s permet de revenir à l'affichage de fonctionnement ("position HOME"). <p><i>Dans les assistants</i> Ferme l'assistant et permet d'accéder au niveau immédiatement supérieur</p> <p><i>Dans l'éditeur alphanumérique</i> Ferme la vue d'édition sans appliquer les modifications.</p>
	<p>Combinaison de touches Moins/Entrée (appuyer simultanément sur les touches et les maintenir enfoncées)</p> <ul style="list-style-type: none"> ▪ Si le verrouillage des touches est activé : Une pression sur la touche pendant 3 s désactive le verrouillage des touches. ▪ Si le verrouillage des touches n'est pas activé : Une pression sur la touche pendant 3 s ouvre le menu contextuel qui contient l'option permettant d'activer le verrouillage des touches.

6.3.5 Informations complémentaires




Informations complémentaires sur les sujets suivants :

- Affichage des textes d'aide
- Rôles utilisateur et leurs droits d'accès
- Désactivation de la protection en écriture via un code d'accès
- Activation et désactivation du verrouillage des touches

Manuel de mise en service pour l'appareil →  3


6.4 Accès au menu de configuration via l'outil de configuration



Pour des informations détaillées sur l'accès via FieldCare et DeviceCare, voir le manuel de mise en service relatif à l'appareil →  3

6.5 Accès au menu de configuration via le serveur web



Le menu de configuration est également accessible via le serveur web. Voir le manuel de mise en service de l'appareil. →  3

7 Intégration système Modbus TCP



Pour plus d'informations sur l'intégration système, voir la documentation spéciale pour l'intégration système Modbus TCP avec l'appareil :

→  4

8 Mise en service

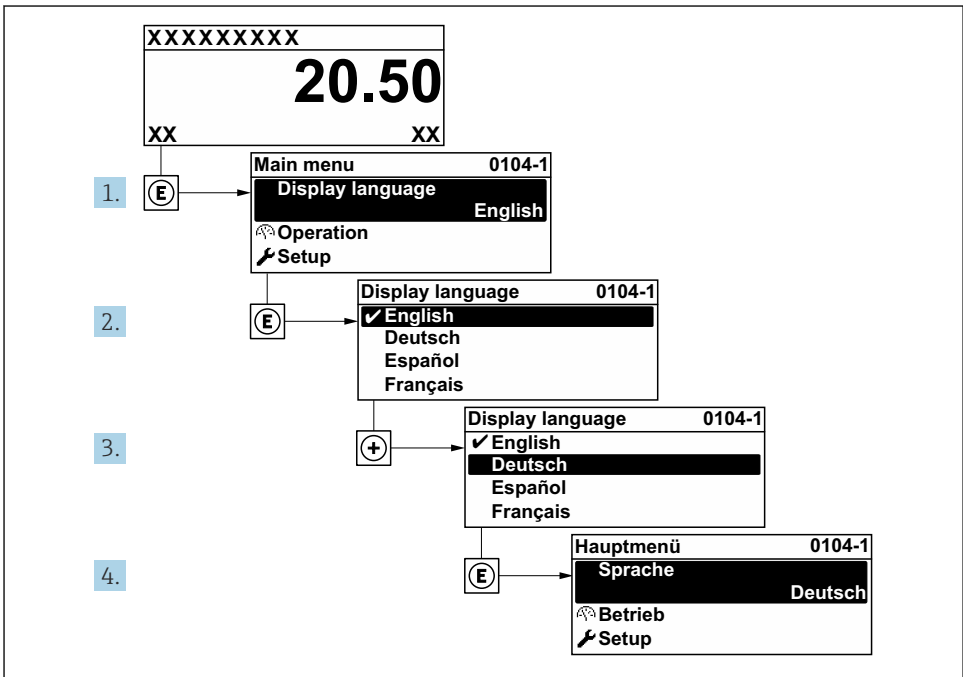
8.1 Contrôle du montage et du fonctionnement

Avant la mise en service de l'appareil :

- ▶ S'assurer que les contrôles du montage et du fonctionnement ont été réalisés avec succès.
- Liste de contrôle "Contrôle du montage" → 15
- Liste de contrôle "Contrôle du raccordement" → 32

8.2 Réglage de la langue d'interface

Réglage par défaut : anglais ou langue nationale commandée



A0029420

9 Exemple d'afficheur local

8.3 Configuration de l'appareil

Le menu **Configuration** avec ses sous-menus et divers assistants guidés est utilisé pour une mise en service rapide de l'appareil. Ils contiennent tous les paramètres nécessaires à la configuration, p. ex. mesure ou communication.

Le nombre de sous-menus et de paramètres peut varier en fonction de la version de l'appareil. La sélection peut varier en fonction de la variante de commande.

Exemple : Sous-menus, assistants disponibles	Signification
Unités système	Configuration des unités de toutes les valeurs mesurées
Affichage	Configuration du format d'affichage sur l'afficheur local
Suppression des débits de fuite	Configuration de la suppression des débits de fuite
Détection de tube vide	Configuration de la détection présence produit
Configuration étendue	Paramètres supplémentaires pour la configuration : <ul style="list-style-type: none"> ▪ Ajustage du capteur ▪ Totalisateur ▪ Affichage ▪ Nettoyage des électrodes ▪ Réglages WLAN ▪ Sauvegarde des données ▪ Administration

8.4 Protection des réglages contre l'accès non autorisé

Les options de protection en écriture suivantes sont disponibles pour protéger la configuration de l'appareil de mesure contre toute modification involontaire :

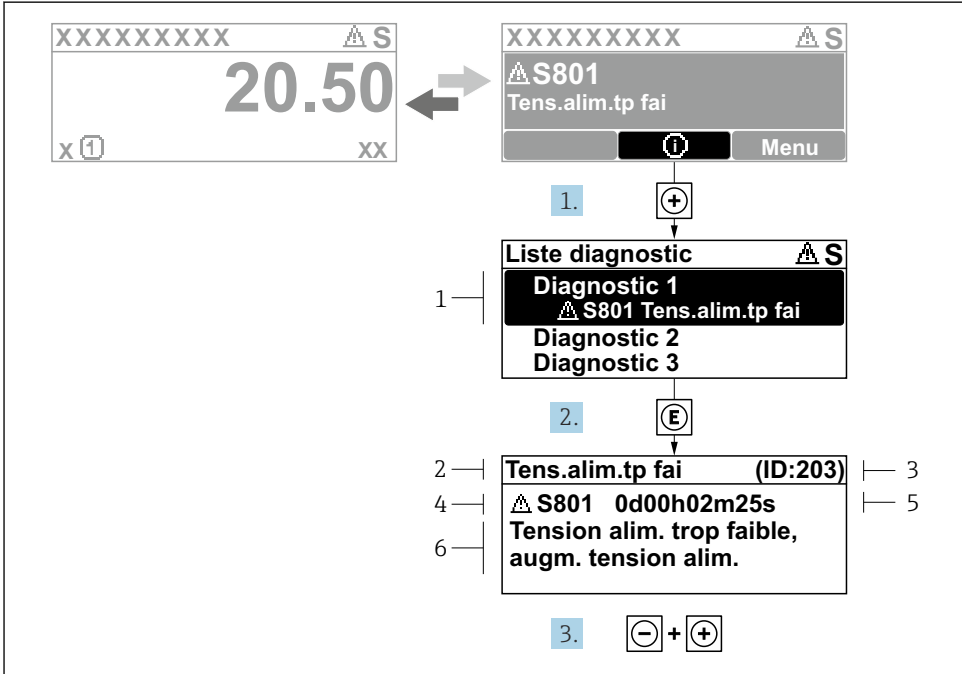
- Protéger l'accès aux paramètres via un code d'accès
- Protéger l'accès à la configuration sur site via le verrouillage des touches
- Protéger l'accès à l'appareil de mesure via le commutateur de protection en écriture



Pour plus d'informations sur la protection des réglages contre un accès non autorisé, voir le manuel de mise en service de l'appareil. → 3

9 Informations de diagnostic

Les défauts détectés par le système d'autosurveillance de l'appareil sont affichés sous forme de messages de diagnostic en alternance avec l'affichage opérationnel. Le message sur les mesures correctives peut être affiché à partir du message de diagnostic, et contient toutes les informations importantes sur le défaut.



A0029431-FR

10 Message relatif aux mesures correctives

- 1 Informations de diagnostic
- 2 Texte d'événement
- 3 ID service
- 4 Comportement du diagnostic avec code de diagnostic
- 5 Durée d'apparition de l'événement
- 6 Mesures correctives

1. L'utilisateur se trouve dans le message de diagnostic.
Appuyer sur \oplus (symbole $\text{\textcircled{+}}$).
↳ Le sous-menu **Liste de diagnostic** s'ouvre.
2. Sélectionner l'événement de diagnostic souhaité avec \oplus ou \ominus et appuyer sur $\text{\textcircled{E}}$.
↳ Le message relatif aux mesures correctives s'ouvre.
3. Appuyer simultanément sur $\ominus + \oplus$.
↳ Le message relatif aux mesures correctives se ferme.



71749508

www.addresses.endress.com
