

Instruções de segurança

Levelflex

FMP50/51/52/53/54/55/56/57

4-20 mA HART, 2 fios, saída seletora (PFS)

Ex ic IIC T6-T1 Gc

Segurança



Documento: XA01186F-A

Instruções de segurança para equipamentos elétricos para áreas com risco de explosão

Levelflex

FMP50/51/52/53/54/55/56/57

4-20 mA HART

Sumário

Documentação associada.	4
Documentação complementar.	4
Certificados do fabricante.	4
Código de pedido estendido.	4
Instruções de segurança: geral	6
Instruções de segurança: condições especiais	6
Instruções de segurança: instalação.	6
Tabelas de temperatura.	7
Dados de conexão.	8

Documentação associada

Esse documento é parte integrante das seguintes instruções de operação:

BA01000F/00 (FMP50), BA01001F/00 (FMP51/52/54), BA01002F/00 (FMP53),
BA01003F/00 (FMP55), BA01004F/00 (FMP56/57)

As instruções de operação pertencentes à aplicação do equipamento.

Documentação complementar

Brochura de proteção contra explosão:

CP00021Z/11

A brochura sobre proteção contra explosão está disponível:

- Na área de download do website da Endress+Hauser website: www.endress.com → Download → avançado → Código da documentação: CP00021Z
- No CD para dispositivos com documentação em CD

Certificados do fabricante**Certificado de conformidade**

Número do certificado:

DEKRA 13.0006 X

Anexar o número de certificação de conformidade com as normas em www.IECEx.com (dependendo da versão do dispositivo).

- ABNT NBR IEC 60079-0 :2008
- ABNT NBR IEC 60079-11 :2009

Código de pedido estendido

O código de pedido estendido é indicado na etiqueta de identificação, a qual está fixada no dispositivo de modo que ela fique claramente visível. Informações adicionais sobre a etiqueta de identificação são fornecidas com as instruções de operação relacionadas.

Estrutura do código de pedido estendido

FMP5x	-	*****	+	A*B*C*D*E*F*G*..
-----		-----		-----
Tipo do equipamento		Especificações básicas		Especificações opcionais

* = Espaço reservado

Nessa posição, uma opção (número ou letra) selecionada da especificação é mostrada, em vez dos espaços reservados.

- **Especificações básicas**

Os recursos que são absolutamente essenciais para o equipamento (recursos obrigatórios) são especificados nas especificações básicas. O número de posições depende do número de recursos disponíveis.

A opção selecionada de um recurso pode consistir em várias posições.

- **Especificações opcionais**

As especificações opcionais descrevem recursos adicionais para o equipamento (recursos opcionais). O número de posições depende do número de recursos disponíveis.

Os recursos têm uma estrutura de 2 dígitos para auxiliar na identificação (ex. Ja). O primeiro dígito (ID) corresponde ao grupo de recurso e consiste em um número ou letra (ex. J = teste, certificado).

O segundo dígito constitui do valor que corresponde ao recurso dentro do grupo (ex A = 3.1 material (peças úmidas), (certificado de inspeção)).

Mais informações detalhadas sobre o equipamento são fornecidas nas seguintes tabelas. Essas tabelas descrevem as posições individuais e IDs no código de pedido estendido, as quais são relevantes para locais de risco.

Tipo do equipamento: FMP50, FMP51, FMP52, FMP53, FMP54, FMP55, FMP56, FMP57

Especificações básicas

Posição	Opção selecionada	Descrição
1, 2 Aprovação	FMP5x MH *1	Ex ic IIC T6-T1 Gc
3 Fonte de alimentação; saída	FMP5x B	2 fios, 4-20 mA HART, saída seletora (PFS)
4 Display; operação	FMP5x A C E L *2 M *2	Sem, através da comunicação SD02, 4 linhas, botões + função de backup de dados SD03, 4 linhas, ilum., controle por toque + função de backup de dados Preparado para display FHX50 + conexão M12 Preparado para display FHX50 + conexão personalizada
5 Invólucro	FMP5x A C	Compartimento duplo GT19, plásticos PBT Compartimento duplo GT20, revestido de alumínio
	FMP51/52/54-57 B	Compartimento duplo GT18, 316L
9, 10 Vedação	FMP50 A1	Viton, -20 a 80 °C
	FMP51 A4 B3 C3 E1	Viton, -30 a 150 °C
		EPDM, -40 a 120 °C
		Kalrez, -20 a 200 °C
		FVMQ, -40 a 150 °C
	FMP53 AD B5 C4	FKM, FDA, USP Cl. VI, -10 a 150 °C
		EPDM, FDA, USP Cl. VI, -20 a 130 °C
Kalrez, FDA, USP Cl. VI, -20 a 150 °C		
FMP54 D1 D2	Grafite, -196 a 280 °C (XT)	
	Grafite, -196 a 450 °C (HT)	
FMP56 AB B3	Viton, -30 a 120 °C	
	EPDM, -40 a 120 °C	
FMP57 A4 B3 C5	Viton, -30 a 150 °C	
	EPDM, -40 a 120 °C	
	Kalrez, -5 a 185 °C	

*1 A designação muda em conexão com "Display; operação" = "L" ou "M"
Ex ic [ia Ga] IIC T6-T1 Gc

*2 Em conexão com "Invólucro" = "A": Observe as especificações nos capítulos "Proteção contra sobretensão" (→ 7) e "Tabelas de temperatura" (→ 7)!

Especificações opcionais

ID	Opção selecionada	Descrição
Mx Projeto da sonda	FMP5x MB	Sensor remoto, cabo 3m/9 ft, separável + suporte de montagem
	FMP53 MA	Sensor compacto, separável
	FMP50-54/56/57 MC MD	Sensor remoto, cabo 6m/18 ft, separável + suporte de montagem
		Sensor remoto, cabo 9m/27 ft, separável + suporte de montagem
Nx Acessório montado	FMP5x NA	Proteção contra sobretensão
	FMP51/52/55 NC	Passagem resistente a gás

Instruções de segurança: Geral

- A equipe deve atender às seguintes condições para montagem, instalação elétrica, comissionamento e manutenção do equipamento:
 - Estar devidamente qualificado para o papel e para as tarefas que eles desempenham
 - Ser treinado em proteção contra explosão
 - Estar familiarizado com regulamentações nacionais
- Instale o equipamento de acordo com as instruções do fabricante e as regulamentações nacionais.
- Não opere o equipamento fora dos parâmetros elétricos, térmicos e mecânicos especificados.
- Apenas use o equipamento em meios, nos quais os materiais úmidos tenham durabilidade suficiente.
- Evite carga eletrostática:
 - de superfícies plásticas (ex. invólucro, envernizamento especial, placas adicionais instaladas...)
 - de capacidades isoladas (ex. placas de metal isoladas)
- Consulte as tabelas de temperatura para a relação entre a temperatura ambiente permitida para o sensor e/ou transmissor, dependendo da faixa de aplicação e da classe de temperatura.
- Modificações no equipamento podem afetar a proteção contra explosão e devem ser executadas pela equipe autorizada a executar tais trabalhos pela Endress+Hauser.
- Ao substituir os componentes eletrônicos da sonda ou abertura da conexão entre o cabo remoto e a sonda, um conector de jumper deve ser usado ou um curto-circuito deve ser estabelecido entre o contato da sonda e o condutor de equalização potencial para evitar carga eletrostática da sonda.
- Depois da montagem e conexão da sonda, o grau de proteção do invólucro deve ser de pelo menos IP65.

Execute o seguinte para alcançar o grau de proteção:

 - Aperte bem o parafuso da tampa.
 - Monte a entrada para cabo.

Instruções de segurança: Condições especiais

Faixa de temperatura ambiente permitida no invólucro dos componentes eletrônicos:

$$-40\text{ °C} \leq T_a \leq +80\text{ °C}$$

Observe as informações nas tabelas de temperatura.

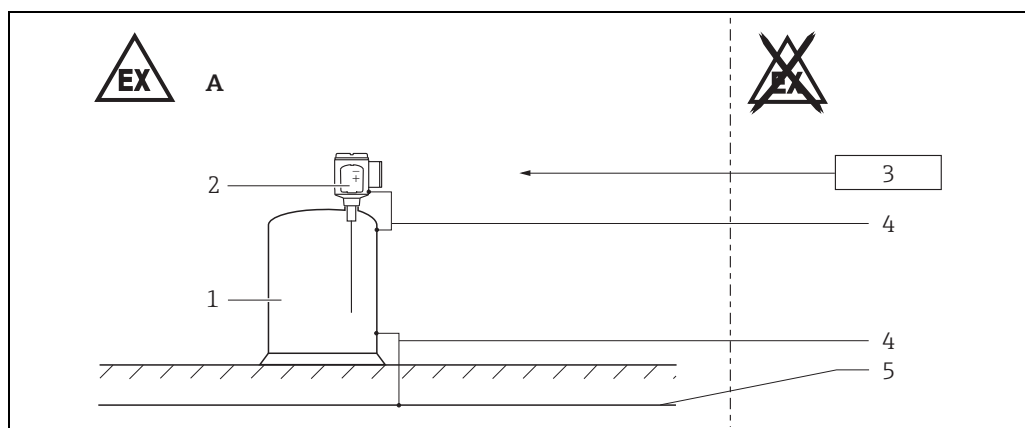
Especificação básica, Posição 5 (Invólucro) = A

- Evite carga eletrostática do invólucro (ex. atrito, limpeza, manutenção, vazão dos meios fortes).

Tipo do equipamento FMP52, FMP55

- Uma sonda revestida com material não condutivo pode ser usada para evitar carga eletroestática da sonda (ex. através de atrito, limpeza, manutenção, vazão dos meios fortes).
- Em caso de conexões de processo feitas de material polimérico ou com revestimentos poliméricos, evite carga eletroestática das superfícies plásticas.
- Em casos de envernizamento especial adicional ou alternativo no invólucro ou outras peças de metal:
 - Observe o risco e carga e descarga eletrostática.
 - Não esfregue as superfícies com um pano seco.

Instruções de segurança: Instalação



- A** Zona 2
- 1 Tanque; Zona 2
- 2 Unidade eletrônica
- 3 Ex ic: equipamento associado certificado
Ex nA: a alimentação depende da versão do equipamento
- 4 Linha de equalização potencial
- 5 Equalização de potencial

- Após o alinhamento (rotação) do invólucro, reaperte os parafusos de fixação (veja instruções de operação).
- Ao montar o equipamento:
 - Exclua qualquer dano mecânico ou atrito durante a aplicação.
 - Preste atenção especial às conduções de vazão e conexões do tanque.
- Temperatura de serviço contínua do cabo de conexão: $-40 \text{ a } \geq +85 \text{ }^\circ\text{C}$; de acordo com a faixa da temperatura de serviço levando em consideração as influências adicionais as condições do processo ($T_{a,\text{min}}$), ($T_{a,\text{máx}} + 20 \text{ K}$).

Segurança intrínseca

Ex ic

- O equipamento apenas é adequado para conexão com equipamentos intrinsecamente seguros certificados com proteção contra explosão Ex ic.
- Se as condições $U_i > U_o$, ($I_i > I_o$), $C_a > C_i + C_{\text{cabo}}$ e $L_a > L_i + L_{\text{cabo}}$ são atendidas, o conceito de instalação de energia limitada (Ex ic) permite que os equipados com energia limitada ou equipamentos associados a equipamentos com energia limitada sejam conectados de acordo com o conceito de entidade.
- O circuito de alimentação da entrada intrinsecamente segura do equipamento é isolada do aterramento. O equipamento só é equipado com uma entrada, a força dielétrica da entrada é de pelo menos $500 \text{ V}_{\text{rms}}$. Se o equipamento é equipado com mais de uma entrada, a força dielétrica de cada entrada individual para o aterramento é de pelo menos $500 \text{ V}_{\text{rms}}$, e a força dielétrica das entradas de frente uma para outra é também de, no mínimo, $500 \text{ V}_{\text{rms}}$.
- Observe as diretrizes pertinentes ao interconectar circuitos intrinsecamente seguros.
- O equipamento pode ser conectado à ferramenta de serviço Endress+Hauser FXA29: consulte as instruções de operação e especificações no capítulo "Proteção contra sobretensão" (\rightarrow 7).

Equalização potencial

- Integre o equipamento à equalização potencial local.

Proteção contra sobretensão

- Se uma proteção contra sobretensão atmosférica for necessária: nenhum outro circuito pode sair do invólucro durante a operação normal sem medidas adicionais.
- Para instalações as quais exigem proteção contra sobretensão para estar em conformidade com as normas ou regulamentações nacionais usando proteção contra sobretensão (ex. HAW56x da Endress+Hauser).
- Observar as instruções de segurança da proteção contra sobretensão.

Especificação opcional, ID Nx (Acessório montado) = NA

(Proteção contra sobretensão (TRC [16], tipo OVP10 e TRC [17], tipo OVP20)

- O circuito de alimentação da entrada intrinsecamente segura do equipamento é isolada do aterramento. O equipamento só é equipado com uma entrada, a força dielétrica da entrada é de pelo menos $290 \text{ V}_{\text{rms}}$. Se o equipamento é equipado com mais de uma entrada, a força dielétrica de cada entrada individual para o aterramento é de pelo menos $290 \text{ V}_{\text{rms}}$, e a força dielétrica das entradas de frente uma para outra é também de, no mínimo, $290 \text{ V}_{\text{rms}}$.

Tabelas de temperatura

\rightarrow 9



Cuidado!

Especificação opcional, ID Nx (Acessório montado) = NA

(Proteção contra sobretensão (TRC [16], tipo OVP10 e TRC [17], tipo OVP20)

- Quando usar proteção contra sobretensão interna: Reduza a temperatura ambiente admissível no invólucro em 2 K.

Especificação básica, Posição 5 (Invólucro) = A

- Quando usar o display remoto FHX50: Reduza a temperatura ambiente admissível no invólucro em 3 K.

Informações de conexão

Especificação opcional, ID Nx (Acessório montado) = NA

(Proteção contra sobretensão (TRC [16], tipo OVP10 e TRC [17], tipo OVP20)

- Quando usar uma proteção contra sobretensão interna: Nenhuma mudança nos valores de conexão.

Ex ic

- Fonte de alimentação e circuito do sinal com tipo de proteção: proteção intrínseca Ex ic IIC ou IIB

Especificação básica, Posição 3 (fonte de alimentação; saída) = B (TRC [02])

Terminal 1 (+), 2 (-)	Terminal 3 (+), 4 (-)
Fonte de alimentação: $U_i = 35 \text{ V}$ $I_i = \text{não aplicável (circuito com corrente controlada)}$ $P_i = \text{não aplicável}$ indutância interna efetiva $L_i = 0 \text{ } \mu\text{H}$ capacitância interna efetiva $C_i = 5 \text{ nF}$	Saída seletora (PFS): $U_i = 35 \text{ V}$ $I_i = \text{não aplicável (circuito com corrente controlada)}$ $P_i = 1 \text{ W}$ indutância interna efetiva $L_i = 0 \text{ } \mu\text{H}$ capacitância interna efetiva $C_i = 3 \text{ nF}$ capacitância interna efetiva do aterramento $C_i = 5,28 \text{ nF}$

Interface de operação (CDI)

Considerando os seguintes valores, o equipamento pode ser conectado à ferramenta de serviço Endress+Hauser FXA291 certificada ou à uma interface similar:

Interface de operação													
$U_i = 7,3 \text{ V}$													
indutância interna efetiva $L_i = \text{desprezível}$													
capacitância interna efetiva $C_i = \text{desprezível}$													
$U_o = 7,3 \text{ V}$													
$I_o = 100 \text{ mA}$													
$P_o = 160 \text{ mW}$													
$L_o \text{ (mH)} =$	5,00	2,00	1,00	0,50	0,20	0,10	0,05	0,02	0,01	0,005	0,002	0,001	
$C_o \text{ (}\mu\text{F)} =$	0,73	1,20	1,60	2,00	2,60	3,20	4,00	5,50	7,30	10,00	12,70	12,70	

Tabelas de temperatura

Sumário

Observações gerais	10
Diagrama	10
Projeto da sonda: compacto	
Sonda e invólucro dos componentes eletrônicos: Zona 2	
FMP50	11
FMP51	12
FMP52	13
FMP53	14
FMP54, Posição 9, 10 (Vedação) = D1	15
FMP54, Posição 9, 10 (Vedação) = D2	17
FMP55	19
FMP56	20
FMP57	21
Projeto da sonda: remoto	
Sonda e invólucro dos componentes eletrônicos: Zona 2	
FMP5x	22

Observações gerais



A menos que indicado de outra forma, as posições sempre se referem à especificação básica.

Nota!

Observe a faixa de temperatura permitida na antena.

*1 = Funcional

Temperatura máx. permitida do processo

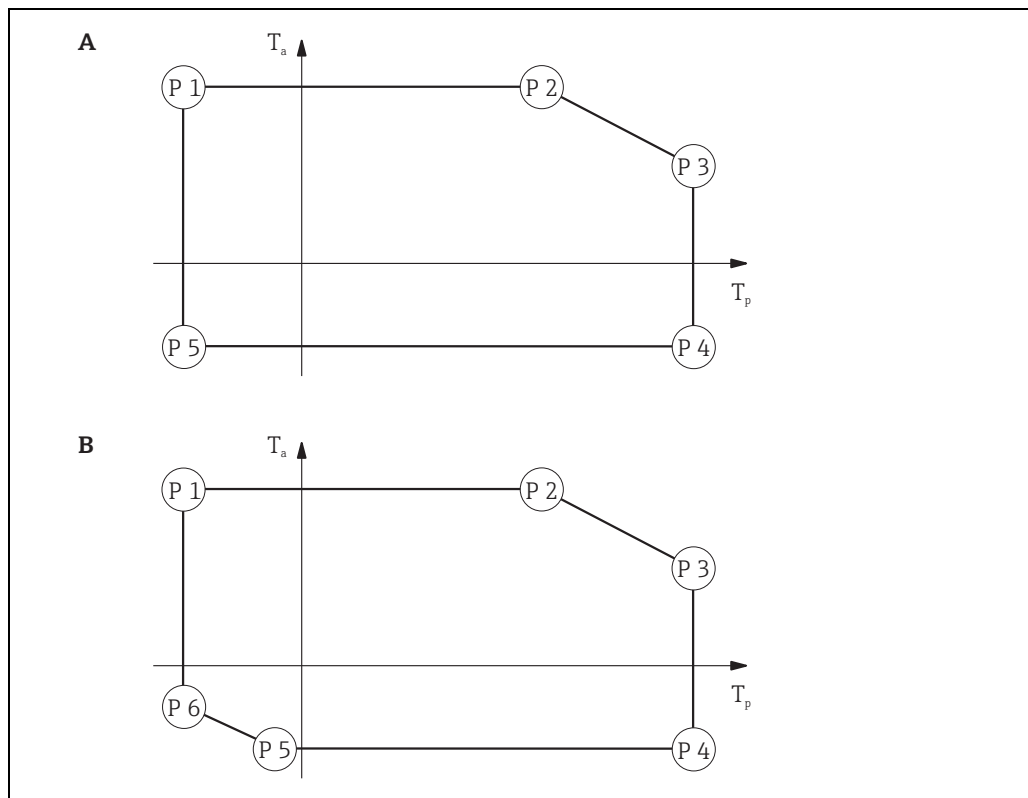
Tabela de seleção

Posição 1, 2 (Aprovação)		Posição 5 (Invólucro)	
MH	Ex ic IIC T6-T1 Gc	A	Compartimento duplo GT19, plásticos PBT
		B	Compartimento duplo GT18, 316L
		C	Compartimento duplo GT20, revestido de alumínio

Posição 3 (fonte de alimentação; saída)		Código de transmissão do módulo do terminal	Canais
B	2 fios, 4-20 mA HART, saída seletora (PFS)	TRC [02]	1 ou 2 canais usados

Diagrama

Diagramas de exemplo de tabelas de temperatura



A Versão 1

B Versão 2

T_a Temperatura ambiente

T_p Temperatura de processo

Projeto da sonda: compacto

Sonda e invólucro dos componentes eletrônicos: Zona 2

FMP50

Posição 3 (fonte de alimentação; saída) = B (TRC [02])

Posição 5 (Invólucro) = A													
Fonte de alimentação; saída	Classe de temperatura	P 1		P 2		P 3		P 4		P 5		P 6	
		T _p	T _a	T _p	T _a	T _p	T _a	T _p	T _a	T _p	T _a	T _p	T _a
1 canal usado	T6 (85 °C)	-20 °C	57 °C	57 °C	57 °C	80 °C	53 °C	80 °C	-20 °C	-20 °C	-20 °C	-	-
2 canais usados	T6 (85 °C)	-20 °C	43 °C	43 °C	43 °C	80 °C	37 °C	80 °C	-20 °C	-20 °C	-20 °C	-	-

Posição 5 (Invólucro) = C													
Fonte de alimentação; saída	Classe de temperatura	P 1		P 2		P 3		P 4		P 5		P 6	
		T _p	T _a	T _p	T _a	T _p	T _a	T _p	T _a	T _p	T _a	T _p	T _a
1 canal usado	T6 (85 °C)	-20 °C	60 °C	60 °C	60 °C	80 °C	56 °C	80 °C	-20 °C	-20 °C	-20 °C	-	-
2 canais usados	T6 (85 °C)	-20 °C	51 °C	51 °C	51 °C	80 °C	49 °C	80 °C	-20 °C	-20 °C	-20 °C	-	-

Sonda e invólucro dos componentes eletrônicos: Zona 2

FMP51

Posição 3 (fonte de alimentação; saída) = B (TRC [02])

Posição 5 (Invólucro) = A													
Fonte de alimentação; saída	Classe de temperatura	P 1		P 2		P 3		P 4		P 5		P 6	
		T _p	T _a	T _p	T _a	T _p	T _a	T _p	T _a	T _p	T _a	T _p	T _a
1 canal usado	T6 (85 °C)	-40 °C	60 °C	60 °C	60 °C	85 °C	46 °C	85 °C	-40 °C	-40 °C	-40 °C	-	-
	T5 (100 °C)	-40 °C	72 °C	72 °C	72 °C	100 °C	61 °C	100 °C	-40 °C	-40 °C	-40 °C	-	-
	T4 (135 °C)	-40 °C	72 °C	72 °C	72 °C	135 °C	53 °C	135 °C	-40 °C	-40 °C	-40 °C	-	-
2 canais usados	T6 (85 °C)	-40 °C	43 °C	43 °C	43 °C	85 °C	31 °C	85 °C	-40 °C	-40 °C	-40 °C	-	-
	T5 (100 °C)	-40 °C	56 °C	56 °C	56 °C	100 °C	43 °C	100 °C	-40 °C	-40 °C	-40 °C	-	-
	T4 (135 °C)	-40 °C	56 °C	56 °C	56 °C	135 °C	32 °C	135 °C	-40 °C	-40 °C	-40 °C	-	-

Posição 5 (Invólucro) = B													
Fonte de alimentação; saída	Classe de temperatura	P 1		P 2		P 3		P 4		P 5		P 6	
		T _p	T _a	T _p	T _a	T _p	T _a	T _p	T _a	T _p	T _a	T _p	T _a
1 canal usado	T6 (85 °C)	-40 °C	60 °C	60 °C	60 °C	85 °C	52 °C	85 °C	-40 °C	-40 °C	-40 °C	-	-
	T5 (100 °C)	-40 °C	75 °C	75 °C	75 °C	100 °C	67 °C	100 °C	-40 °C	-40 °C	-40 °C	-	-
	T4 (135 °C)	-40 °C	80 °C	80 °C	80 °C	135 °C	67 °C	135 °C	-40 °C	-40 °C	-40 °C	-	-
	T3 (200 °C)	-40 °C	80 °C	80 °C	80 °C	200 °C	49 °C	200 °C	-40 °C	-40 °C	-40 °C	-	-
2 canais usados	T6 (85 °C)	-40 °C	51 °C	51 °C	51 °C	85 °C	43 °C	85 °C	-40 °C	-40 °C	-40 °C	-	-
	T5 (100 °C)	-40 °C	66 °C	66 °C	66 °C	100 °C	58 °C	100 °C	-40 °C	-40 °C	-40 °C	-	-
	T4 (135 °C)	-40 °C	75 °C	75 °C	75 °C	135 °C	60 °C	135 °C	-40 °C	-40 °C	-40 °C	-	-
	T3 (200 °C)	-40 °C	75 °C	75 °C	75 °C	200 °C	45 °C	200 °C	-40 °C	-40 °C	-40 °C	-	-

Posição 5 (Invólucro) = C													
Fonte de alimentação; saída	Classe de temperatura	P 1		P 2		P 3		P 4		P 5		P 6	
		T _p	T _a	T _p	T _a	T _p	T _a	T _p	T _a	T _p	T _a	T _p	T _a
1 canal usado	T6 (85 °C)	-40 °C	60 °C	60 °C	60 °C	85 °C	54 °C	85 °C	-40 °C	-40 °C	-40 °C	-	-
	T5 (100 °C)	-40 °C	75 °C	75 °C	75 °C	100 °C	69 °C	100 °C	-40 °C	-40 °C	-40 °C	-	-
	T4 (135 °C)	-40 °C	80 °C	80 °C	80 °C	135 °C	69 °C	135 °C	-40 °C	-40 °C	-40 °C	-	-
	T3 (200 °C)	-40 °C	80 °C	80 °C	80 °C	200 °C	56 °C	200 °C	-40 °C	-40 °C	-40 °C	-	-
2 canais usados	T6 (85 °C)	-40 °C	51 °C	51 °C	51 °C	85 °C	44 °C	85 °C	-40 °C	-40 °C	-40 °C	-	-
	T5 (100 °C)	-40 °C	66 °C	66 °C	66 °C	100 °C	59 °C	100 °C	-40 °C	-40 °C	-40 °C	-	-
	T4 (135 °C)	-40 °C	75 °C	75 °C	75 °C	135 °C	63 °C	135 °C	-40 °C	-40 °C	-40 °C	-	-
	T3 (200 °C)	-40 °C	75 °C	75 °C	75 °C	200 °C	50 °C	200 °C	-40 °C	-40 °C	-40 °C	-	-

Sonda e invólucro dos componentes eletrônicos: Zona 2

FMP52

Posição 3 (fonte de alimentação; saída) = B (TRC [02])

Posição 5 (Invólucro) = A													
Fonte de alimentação; saída	Classe de temperatura	P 1		P 2		P 3		P 4		P 5		P 6	
		T _p	T _a	T _p	T _a	T _p	T _a	T _p	T _a	T _p	T _a	T _p	T _a
1 canal usado	T6 (85 °C)	-50 °C	60 °C	60 °C	60 °C	85 °C	50 °C	85 °C	-40 °C	-40 °C	-40 °C	-50 °C	-36 °C
	T5 (100 °C)	-50 °C	72 °C	72 °C	72 °C	100 °C	65 °C	100 °C	-40 °C	-40 °C	-40 °C	-50 °C	-36 °C
	T4 (135 °C)	-50 °C	72 °C	72 °C	72 °C	135 °C	56 °C	135 °C	-40 °C	-40 °C	-40 °C	-50 °C	-36 °C
	T3 (200 °C)	-50 °C	72 °C	72 °C	72 °C	200 °C	38 °C	200 °C	-40 °C	-40 °C	-40 °C	-50 °C	-36 °C
2 canais usados	T6 (85 °C)	-50 °C	43 °C	43 °C	43 °C	85 °C	33 °C	85 °C	-40 °C	-40 °C	-40 °C	-50 °C	-36 °C
	T5 (100 °C)	-50 °C	56 °C	56 °C	56 °C	100 °C	45 °C	100 °C	-40 °C	-40 °C	-40 °C	-50 °C	-36 °C
	T4 (135 °C)	-50 °C	56 °C	56 °C	56 °C	135 °C	37 °C	135 °C	-40 °C	-40 °C	-40 °C	-50 °C	-36 °C

Posição 5 (Invólucro) = B													
Fonte de alimentação; saída	Classe de temperatura	P 1		P 2		P 3		P 4		P 5		P 6	
		T _p	T _a	T _p	T _a	T _p	T _a	T _p	T _a	T _p	T _a	T _p	T _a
1 canal usado	T6 (85 °C)	-50 °C	60 °C	60 °C	60 °C	85 °C	53 °C	85 °C	-40 °C	-40 °C	-40 °C	-50 °C	-37 °C
	T5 (100 °C)	-50 °C	75 °C	75 °C	75 °C	100 °C	68 °C	100 °C	-40 °C	-40 °C	-40 °C	-50 °C	-37 °C
	T4 (135 °C)	-50 °C	80 °C	80 °C	80 °C	135 °C	68 °C	135 °C	-40 °C	-40 °C	-40 °C	-50 °C	-37 °C
	T3 (200 °C)	-50 °C	80 °C	80 °C	80 °C	200 °C	53 °C	200 °C	-40 °C	-40 °C	-40 °C	-50 °C	-37 °C
2 canais usados	T6 (85 °C)	-50 °C	51 °C	51 °C	51 °C	85 °C	44 °C	85 °C	-40 °C	-40 °C	-40 °C	-50 °C	-37 °C
	T5 (100 °C)	-50 °C	66 °C	66 °C	66 °C	100 °C	59 °C	100 °C	-40 °C	-40 °C	-40 °C	-50 °C	-37 °C
	T4 (135 °C)	-50 °C	75 °C	75 °C	75 °C	135 °C	61 °C	135 °C	-40 °C	-40 °C	-40 °C	-50 °C	-37 °C
	T3 (200 °C)	-50 °C	75 °C	75 °C	75 °C	200 °C	47 °C	200 °C	-40 °C	-40 °C	-40 °C	-50 °C	-37 °C

Posição 5 (Invólucro) = C													
Fonte de alimentação; saída	Classe de temperatura	P 1		P 2		P 3		P 4		P 5		P 6	
		T _p	T _a	T _p	T _a	T _p	T _a	T _p	T _a	T _p	T _a	T _p	T _a
1 canal usado	T6 (85 °C)	-50 °C	60 °C	60 °C	60 °C	85 °C	55 °C	85 °C	-40 °C	-40 °C	-40 °C	-50 °C	-38 °C
	T5 (100 °C)	-50 °C	75 °C	75 °C	75 °C	100 °C	70 °C	100 °C	-40 °C	-40 °C	-40 °C	-50 °C	-38 °C
	T4 (135 °C)	-50 °C	80 °C	80 °C	80 °C	135 °C	70 °C	135 °C	-40 °C	-40 °C	-40 °C	-50 °C	-38 °C
	T3 (200 °C)	-50 °C	80 °C	80 °C	80 °C	200 °C	58 °C	200 °C	-40 °C	-40 °C	-40 °C	-50 °C	-38 °C
2 canais usados	T6 (85 °C)	-50 °C	51 °C	51 °C	51 °C	85 °C	45 °C	85 °C	-40 °C	-40 °C	-40 °C	-50 °C	-38 °C
	T5 (100 °C)	-50 °C	66 °C	66 °C	66 °C	100 °C	60 °C	100 °C	-40 °C	-40 °C	-40 °C	-50 °C	-38 °C
	T4 (135 °C)	-50 °C	75 °C	75 °C	75 °C	135 °C	64 °C	135 °C	-40 °C	-40 °C	-40 °C	-50 °C	-38 °C
	T3 (200 °C)	-50 °C	75 °C	75 °C	75 °C	200 °C	52 °C	200 °C	-40 °C	-40 °C	-40 °C	-50 °C	-38 °C

Sonda e invólucro dos componentes eletrônicos: Zona 2

FMP53

Posição 3 (fonte de alimentação; saída) = B (TRC [02])

Posição 5 (Invólucro) = A													
Fonte de alimentação; saída	Classe de temperatura	P 1		P 2		P 3		P 4		P 5		P 6	
		T _p	T _a	T _p	T _a	T _p	T _a	T _p	T _a	T _p	T _a	T _p	T _a
1 canal usado	T6 (85 °C)	-20 °C	60 °C	60 °C	60 °C	85 °C	48 °C	85 °C	-20 °C	-20 °C	-20 °C	-	-
	T5 (100 °C)	-20 °C	72 °C	72 °C	72 °C	100 °C	63 °C	100 °C	-20 °C	-20 °C	-20 °C	-	-
	T4 (135 °C)	-20 °C	72 °C	72 °C	72 °C	135 °C	54 °C	135 °C	-20 °C	-20 °C	-20 °C	-	-
	T3 (200 °C)	-20 °C	72 °C	72 °C	72 °C	150 °C	50 °C	150 °C	-20 °C	-20 °C	-20 °C	-	-
2 canais usados	T6 (85 °C)	-20 °C	43 °C	43 °C	43 °C	85 °C	32 °C	85 °C	-20 °C	-20 °C	-20 °C	-	-
	T5 (100 °C)	-20 °C	56 °C	56 °C	56 °C	100 °C	44 °C	100 °C	-20 °C	-20 °C	-20 °C	-	-
	T4 (135 °C)	-20 °C	56 °C	56 °C	56 °C	135 °C	34 °C	135 °C	-20 °C	-20 °C	-20 °C	-	-
	T3 (200 °C)	-20 °C	56 °C	56 °C	56 °C	150 °C	30 °C	150 °C	-20 °C	-20 °C	-20 °C	-	-

Posição 5 (Invólucro) = C													
Fonte de alimentação; saída	Classe de temperatura	P 1		P 2		P 3		P 4		P 5		P 6	
		T _p	T _a	T _p	T _a	T _p	T _a	T _p	T _a	T _p	T _a	T _p	T _a
1 canal usado	T6 (85 °C)	-20 °C	60 °C	60 °C	60 °C	85 °C	54 °C	85 °C	-20 °C	-20 °C	-20 °C	-	-
	T5 (100 °C)	-20 °C	75 °C	75 °C	75 °C	100 °C	69 °C	100 °C	-20 °C	-20 °C	-20 °C	-	-
	T4 (135 °C)	-20 °C	80 °C	80 °C	80 °C	135 °C	69 °C	135 °C	-20 °C	-20 °C	-20 °C	-	-
	T3 (200 °C)	-20 °C	80 °C	80 °C	80 °C	150 °C	66 °C	150 °C	-20 °C	-20 °C	-20 °C	-	-
2 canais usados	T6 (85 °C)	-20 °C	51 °C	51 °C	51 °C	85 °C	44 °C	85 °C	-20 °C	-20 °C	-20 °C	-	-
	T5 (100 °C)	-20 °C	66 °C	66 °C	66 °C	100 °C	59 °C	100 °C	-20 °C	-20 °C	-20 °C	-	-
	T4 (135 °C)	-20 °C	75 °C	75 °C	75 °C	135 °C	63 °C	135 °C	-20 °C	-20 °C	-20 °C	-	-
	T3 (200 °C)	-20 °C	75 °C	75 °C	75 °C	150 °C	59 °C	150 °C	-20 °C	-20 °C	-20 °C	-	-

Sonda e invólucro dos componentes eletrônicos: Zona 2

FMP54, Posição 9, 10 (Vedação) = D1

Posição 3 (fonte de alimentação; saída) = B (TRC [02])

Posição 5 (Invólucro) = A													
Fonte de alimentação; saída	Classe de temperatura	P 1		P 2		P 3		P 4		P 5		P 6	
		T _p	T _a	T _p	T _a	T _p	T _a	T _p	T _a	T _p	T _a	T _p	T _a
1 canal usado	T6 (85 °C)	-196 °C	57 °C	57 °C	57 °C	85 °C	53 °C	85 °C	-40 °C	-40 °C	-40 °C	-196 °C	-5 °C
	T5 (100 °C)	-196 °C	72 °C	72 °C	72 °C	100 °C	68 °C	100 °C	-40 °C	-40 °C	-40 °C	-196 °C	-5 °C
	T4 (135 °C)	-196 °C	72 °C	72 °C	72 °C	135 °C	62 °C	135 °C	-40 °C	-40 °C	-40 °C	-196 °C	-5 °C
	T3 (200 °C)	-196 °C	72 °C	72 °C	72 °C	200 °C	53 °C	200 °C	-40 °C	-40 °C	-40 °C	-196 °C	-5 °C
	T2 (300 °C)	-196 °C	72 °C	72 °C	72 °C	280 °C	41 °C	280 °C	-40 °C	-40 °C	-40 °C	-196 °C	-5 °C
2 canais usados	T6 (85 °C)	-196 °C	43 °C	43 °C	43 °C	85 °C	37 °C	85 °C	-40 °C	-40 °C	-40 °C	-196 °C	-5 °C
	T5 (100 °C)	-196 °C	56 °C	56 °C	56 °C	100 °C	50 °C	100 °C	-40 °C	-40 °C	-40 °C	-196 °C	-5 °C
	T4 (135 °C)	-196 °C	56 °C	56 °C	56 °C	135 °C	44 °C	135 °C	-40 °C	-40 °C	-40 °C	-196 °C	-5 °C
	T3 (200 °C)	-196 °C	56 °C	56 °C	56 °C	200 °C	35 °C	200 °C	-40 °C	-40 °C	-40 °C	-196 °C	-5 °C

Posição 5 (Invólucro) = B													
Fonte de alimentação; saída	Classe de temperatura	P 1		P 2		P 3		P 4		P 5		P 6	
		T _p	T _a	T _p	T _a	T _p	T _a	T _p	T _a	T _p	T _a	T _p	T _a
1 canal usado	T6 (85 °C)	-196 °C	60 °C	60 °C	60 °C	85 °C	56 °C	85 °C	-40 °C	-40 °C	-40 °C	-196 °C	-16 °C
	T5 (100 °C)	-196 °C	75 °C	75 °C	75 °C	100 °C	71 °C	100 °C	-40 °C	-40 °C	-40 °C	-196 °C	-16 °C
	T4 (135 °C)	-196 °C	80 °C	80 °C	80 °C	135 °C	73 °C	135 °C	-40 °C	-40 °C	-40 °C	-196 °C	-16 °C
	T3 (200 °C)	-196 °C	80 °C	80 °C	80 °C	200 °C	64 °C	200 °C	-40 °C	-40 °C	-40 °C	-196 °C	-16 °C
	T2 (300 °C)	-196 °C	80 °C	80 °C	80 °C	280 °C	53 °C	280 °C	-40 °C	-40 °C	-40 °C	-196 °C	-16 °C
2 canais usados	T6 (85 °C)	-196 °C	51 °C	51 °C	51 °C	85 °C	47 °C	85 °C	-40 °C	-40 °C	-40 °C	-196 °C	-16 °C
	T5 (100 °C)	-196 °C	66 °C	66 °C	66 °C	100 °C	62 °C	100 °C	-40 °C	-40 °C	-40 °C	-196 °C	-16 °C
	T4 (135 °C)	-196 °C	75 °C	75 °C	75 °C	135 °C	67 °C	135 °C	-40 °C	-40 °C	-40 °C	-196 °C	-16 °C
	T3 (200 °C)	-196 °C	75 °C	75 °C	75 °C	200 °C	58 °C	200 °C	-40 °C	-40 °C	-40 °C	-196 °C	-16 °C
	T2 (300 °C)	-196 °C	75 °C	75 °C	75 °C	280 °C	48 °C	280 °C	-40 °C	-40 °C	-40 °C	-196 °C	-16 °C

Posição 5 (Invólucro) = C													
Fonte de alimentação; saída	Classe de temperatura	P 1		P 2		P 3		P 4		P 5		P 6	
		T _p	T _a	T _p	T _a	T _p	T _a	T _p	T _a	T _p	T _a	T _p	T _a
1 canal usado	T6 (85 °C)	-196 °C	60 °C	60 °C	60 °C	85 °C	57 °C	85 °C	-40 °C	-40 °C	-40 °C	-196 °C	-23 °C
	T5 (100 °C)	-196 °C	75 °C	75 °C	75 °C	100 °C	72 °C	100 °C	-40 °C	-40 °C	-40 °C	-196 °C	-23 °C
	T4 (135 °C)	-196 °C	80 °C	80 °C	80 °C	135 °C	75 °C	135 °C	-40 °C	-40 °C	-40 °C	-196 °C	-23 °C
	T3 (200 °C)	-196 °C	80 °C	80 °C	80 °C	200 °C	68 °C	200 °C	-40 °C	-40 °C	-40 °C	-196 °C	-23 °C
	T2 (300 °C)	-196 °C	80 °C	80 °C	80 °C	280 °C	60 °C	280 °C	-40 °C	-40 °C	-40 °C	-196 °C	-23 °C
2 canais usados	T6 (85 °C)	-196 °C	51 °C	51 °C	51 °C	85 °C	48 °C	85 °C	-40 °C	-40 °C	-40 °C	-196 °C	-23 °C
	T5 (100 °C)	-196 °C	66 °C	66 °C	66 °C	100 °C	63 °C	100 °C	-40 °C	-40 °C	-40 °C	-196 °C	-23 °C
	T4 (135 °C)	-196 °C	75 °C	75 °C	75 °C	135 °C	69 °C	135 °C	-40 °C	-40 °C	-40 °C	-196 °C	-23 °C
	T3 (200 °C)	-196 °C	75 °C	75 °C	75 °C	200 °C	63 °C	200 °C	-40 °C	-40 °C	-40 °C	-196 °C	-23 °C
	T2 (300 °C)	-196 °C	75 °C	75 °C	75 °C	280 °C	55 °C	280 °C	-40 °C	-40 °C	-40 °C	-196 °C	-23 °C

Sonda e invólucro dos componentes eletrônicos: Zona 2

FMP54, Posição 9, 10 (Vedação) = D2

Posição 3 (fonte de alimentação; saída) = B (TRC [02])

Posição 5 (Invólucro) = A													
Fonte de alimentação; saída	Classe de temperatura	P 1		P 2		P 3		P 4		P 5		P 6	
		T _p	T _a	T _p	T _a	T _p	T _a	T _p	T _a	T _p	T _a	T _p	T _a
1 canal usado	T6 (85 °C)	-196 °C	57 °C	57 °C	57 °C	85 °C	55 °C	85 °C	-40 °C	-40 °C	-40 °C	-196 °C	-22 °C
	T5 (100 °C)	-196 °C	72 °C	72 °C	72 °C	100 °C	69 °C	100 °C	-40 °C	-40 °C	-40 °C	-196 °C	-22 °C
	T4 (135 °C)	-196 °C	72 °C	72 °C	72 °C	135 °C	66 °C	135 °C	-40 °C	-40 °C	-40 °C	-196 °C	-22 °C
	T3 (200 °C)	-196 °C	72 °C	72 °C	72 °C	200 °C	60 °C	200 °C	-40 °C	-40 °C	-40 °C	-196 °C	-22 °C
	T2 (300 °C)	-196 °C	72 °C	72 °C	72 °C	300 °C	50 °C	300 °C	-40 °C	-40 °C	-40 °C	-196 °C	-22 °C
	T1 (450 °C) *1	-196 °C	72 °C	72 °C	72 °C	450 °C	36 °C	450 °C	-40 °C	-40 °C	-40 °C	-196 °C	-22 °C
2 canais usados	T6 (85 °C)	-196 °C	43 °C	43 °C	43 °C	85 °C	39 °C	85 °C	-40 °C	-40 °C	-40 °C	-196 °C	-22 °C
	T5 (100 °C)	-196 °C	56 °C	56 °C	56 °C	100 °C	52 °C	100 °C	-40 °C	-40 °C	-40 °C	-196 °C	-22 °C
	T4 (135 °C)	-196 °C	56 °C	56 °C	56 °C	135 °C	49 °C	135 °C	-40 °C	-40 °C	-40 °C	-196 °C	-22 °C
	T3 (200 °C)	-196 °C	56 °C	56 °C	56 °C	200 °C	43 °C	200 °C	-40 °C	-40 °C	-40 °C	-196 °C	-22 °C
	T2 (300 °C)	-196 °C	56 °C	56 °C	56 °C	300 °C	33 °C	300 °C	-40 °C	-40 °C	-40 °C	-196 °C	-22 °C

Posição 5 (Invólucro) = B													
Fonte de alimentação; saída	Classe de temperatura	P 1		P 2		P 3		P 4		P 5		P 6	
		T _p	T _a	T _p	T _a	T _p	T _a	T _p	T _a	T _p	T _a	T _p	T _a
1 canal usado	T6 (85 °C)	-196 °C	60 °C	60 °C	60 °C	85 °C	58 °C	85 °C	-40 °C	-40 °C	-40 °C	-196 °C	-27 °C
	T5 (100 °C)	-196 °C	75 °C	75 °C	75 °C	100 °C	73 °C	100 °C	-40 °C	-40 °C	-40 °C	-196 °C	-27 °C
	T4 (135 °C)	-196 °C	80 °C	80 °C	80 °C	135 °C	76 °C	135 °C	-40 °C	-40 °C	-40 °C	-196 °C	-27 °C
	T3 (200 °C)	-196 °C	80 °C	80 °C	80 °C	200 °C	71 °C	200 °C	-40 °C	-40 °C	-40 °C	-196 °C	-27 °C
	T2 (300 °C)	-196 °C	80 °C	80 °C	80 °C	300 °C	63 °C	300 °C	-40 °C	-40 °C	-40 °C	-196 °C	-27 °C
	T1 (450 °C) *1	-196 °C	80 °C	80 °C	80 °C	450 °C	52 °C	450 °C	-40 °C	-40 °C	-40 °C	-196 °C	-27 °C
2 canais usados	T6 (85 °C)	-196 °C	51 °C	51 °C	51 °C	85 °C	49 °C	85 °C	-40 °C	-40 °C	-40 °C	-196 °C	-27 °C
	T5 (100 °C)	-196 °C	66 °C	66 °C	66 °C	100 °C	64 °C	100 °C	-40 °C	-40 °C	-40 °C	-196 °C	-27 °C
	T4 (135 °C)	-196 °C	75 °C	75 °C	75 °C	135 °C	70 °C	135 °C	-40 °C	-40 °C	-40 °C	-196 °C	-27 °C
	T3 (200 °C)	-196 °C	75 °C	75 °C	75 °C	200 °C	66 °C	200 °C	-40 °C	-40 °C	-40 °C	-196 °C	-27 °C
	T2 (300 °C)	-196 °C	75 °C	75 °C	75 °C	300 °C	58 °C	300 °C	-40 °C	-40 °C	-40 °C	-196 °C	-27 °C
	T1 (450 °C) *1	-196 °C	75 °C	75 °C	75 °C	450 °C	47 °C	450 °C	-40 °C	-40 °C	-40 °C	-196 °C	-27 °C

Posição 5 (Invólucro) = C													
Fonte de alimentação; saída	Classe de temperatura	P 1		P 2		P 3		P 4		P 5		P 6	
		T _p	T _a	T _p	T _a	T _p	T _a	T _p	T _a	T _p	T _a	T _p	T _a
1 canal usado	T6 (85 °C)	-196 °C	60 °C	60 °C	60 °C	85 °C	58 °C	85 °C	-40 °C	-40 °C	-40 °C	-196 °C	-28 °C
	T5 (100 °C)	-196 °C	75 °C	75 °C	75 °C	100 °C	73 °C	100 °C	-40 °C	-40 °C	-40 °C	-196 °C	-28 °C
	T4 (135 °C)	-196 °C	80 °C	80 °C	80 °C	135 °C	76 °C	135 °C	-40 °C	-40 °C	-40 °C	-196 °C	-28 °C
	T3 (200 °C)	-196 °C	80 °C	80 °C	80 °C	200 °C	72 °C	200 °C	-40 °C	-40 °C	-40 °C	-196 °C	-28 °C
	T2 (300 °C)	-196 °C	80 °C	80 °C	80 °C	300 °C	65 °C	300 °C	-40 °C	-40 °C	-40 °C	-196 °C	-28 °C
	T1 (450 °C) *1	-196 °C	80 °C	80 °C	80 °C	450 °C	54 °C	450 °C	-40 °C	-40 °C	-40 °C	-196 °C	-28 °C
2 canais usados	T6 (85 °C)	-196 °C	51 °C	51 °C	51 °C	85 °C	49 °C	85 °C	-40 °C	-40 °C	-40 °C	-196 °C	-28 °C
	T5 (100 °C)	-196 °C	66 °C	66 °C	66 °C	100 °C	64 °C	100 °C	-40 °C	-40 °C	-40 °C	-196 °C	-28 °C
	T4 (135 °C)	-196 °C	75 °C	75 °C	75 °C	135 °C	71 °C	135 °C	-40 °C	-40 °C	-40 °C	-196 °C	-28 °C
	T3 (200 °C)	-196 °C	75 °C	75 °C	75 °C	200 °C	66 °C	200 °C	-40 °C	-40 °C	-40 °C	-196 °C	-28 °C
	T2 (300 °C)	-196 °C	75 °C	75 °C	75 °C	300 °C	59 °C	300 °C	-40 °C	-40 °C	-40 °C	-196 °C	-28 °C
	T1 (450 °C) *1	-196 °C	75 °C	75 °C	75 °C	450 °C	49 °C	450 °C	-40 °C	-40 °C	-40 °C	-196 °C	-28 °C

Sonda e invólucro dos componentes eletrônicos: Zona 2

FMP55

Posição 3 (fonte de alimentação; saída) = B (TRC [02])

Posição 5 (Invólucro) = A													
Fonte de alimentação; saída	Classe de temperatura	P 1		P 2		P 3		P 4		P 5		P 6	
		T _p	T _a	T _p	T _a	T _p	T _a	T _p	T _a	T _p	T _a	T _p	T _a
1 canal usado	T6 (85 °C)	-50 °C	57 °C	57 °C	57 °C	85 °C	49 °C	85 °C	-40 °C	-40 °C	-40 °C	-50 °C	-36 °C
	T5 (100 °C)	-50 °C	72 °C	72 °C	72 °C	100 °C	64 °C	100 °C	-40 °C	-40 °C	-40 °C	-50 °C	-36 °C
	T4 (135 °C)	-50 °C	72 °C	72 °C	72 °C	135 °C	53 °C	135 °C	-40 °C	-40 °C	-40 °C	-50 °C	-36 °C
	T3 (200 °C)	-50 °C	72 °C	72 °C	72 °C	200 °C	34 °C	200 °C	-40 °C	-40 °C	-40 °C	-50 °C	-36 °C
2 canais usados	T6 (85 °C)	-50 °C	43 °C	43 °C	43 °C	85 °C	31 °C	85 °C	-40 °C	-40 °C	-40 °C	-50 °C	-36 °C
	T5 (100 °C)	-50 °C	56 °C	56 °C	56 °C	100 °C	43 °C	100 °C	-40 °C	-40 °C	-40 °C	-50 °C	-36 °C
	T4 (135 °C)	-50 °C	56 °C	56 °C	56 °C	135 °C	33 °C	135 °C	-40 °C	-40 °C	-40 °C	-50 °C	-36 °C

Posição 5 (Invólucro) = B													
Fonte de alimentação; saída	Classe de temperatura	P 1		P 2		P 3		P 4		P 5		P 6	
		T _p	T _a	T _p	T _a	T _p	T _a	T _p	T _a	T _p	T _a	T _p	T _a
1 canal usado	T6 (85 °C)	-50 °C	60 °C	60 °C	60 °C	85 °C	54 °C	85 °C	-40 °C	-40 °C	-40 °C	-50 °C	-37 °C
	T5 (100 °C)	-50 °C	75 °C	75 °C	75 °C	100 °C	69 °C	100 °C	-40 °C	-40 °C	-40 °C	-50 °C	-37 °C
	T4 (135 °C)	-50 °C	80 °C	80 °C	80 °C	135 °C	68 °C	135 °C	-40 °C	-40 °C	-40 °C	-50 °C	-37 °C
	T3 (200 °C)	-50 °C	80 °C	80 °C	80 °C	200 °C	54 °C	200 °C	-40 °C	-40 °C	-40 °C	-50 °C	-37 °C
2 canais usados	T6 (85 °C)	-50 °C	51 °C	51 °C	51 °C	85 °C	44 °C	85 °C	-40 °C	-40 °C	-40 °C	-50 °C	-37 °C
	T5 (100 °C)	-50 °C	66 °C	66 °C	66 °C	100 °C	59 °C	100 °C	-40 °C	-40 °C	-40 °C	-50 °C	-37 °C
	T4 (135 °C)	-50 °C	75 °C	75 °C	75 °C	135 °C	62 °C	135 °C	-40 °C	-40 °C	-40 °C	-50 °C	-37 °C
	T3 (200 °C)	-50 °C	75 °C	75 °C	75 °C	200 °C	48 °C	200 °C	-40 °C	-40 °C	-40 °C	-50 °C	-37 °C

Posição 5 (Invólucro) = C													
Fonte de alimentação; saída	Classe de temperatura	P 1		P 2		P 3		P 4		P 5		P 6	
		T _p	T _a	T _p	T _a	T _p	T _a	T _p	T _a	T _p	T _a	T _p	T _a
1 canal usado	T6 (85 °C)	-50 °C	60 °C	60 °C	60 °C	85 °C	55 °C	85 °C	-40 °C	-40 °C	-40 °C	-50 °C	-38 °C
	T5 (100 °C)	-50 °C	75 °C	75 °C	75 °C	100 °C	70 °C	100 °C	-40 °C	-40 °C	-40 °C	-50 °C	-38 °C
	T4 (135 °C)	-50 °C	80 °C	80 °C	80 °C	135 °C	69 °C	135 °C	-40 °C	-40 °C	-40 °C	-50 °C	-38 °C
	T3 (200 °C)	-50 °C	80 °C	80 °C	80 °C	200 °C	56 °C	200 °C	-40 °C	-40 °C	-40 °C	-50 °C	-38 °C
2 canais usados	T6 (85 °C)	-50 °C	51 °C	51 °C	51 °C	85 °C	45 °C	85 °C	-40 °C	-40 °C	-40 °C	-50 °C	-38 °C
	T5 (100 °C)	-50 °C	66 °C	66 °C	66 °C	100 °C	60 °C	100 °C	-40 °C	-40 °C	-40 °C	-50 °C	-38 °C
	T4 (135 °C)	-50 °C	75 °C	75 °C	75 °C	135 °C	63 °C	135 °C	-40 °C	-40 °C	-40 °C	-50 °C	-38 °C
	T3 (200 °C)	-50 °C	75 °C	75 °C	75 °C	200 °C	50 °C	200 °C	-40 °C	-40 °C	-40 °C	-50 °C	-38 °C

Sonda e invólucro dos componentes eletrônicos: Zona 2

FMP56

Posição 3 (fonte de alimentação; saída) = B (TRC [02])

Posição 5 (Invólucro) = A													
Fonte de alimentação; saída	Classe de temperatura	P 1		P 2		P 3		P 4		P 5		P 6	
		T _p	T _a	T _p	T _a	T _p	T _a	T _p	T _a	T _p	T _a	T _p	T _a
1 canal usado	T6 (85 °C)	-40 °C	60 °C	60 °C	60 °C	85 °C	48 °C	85 °C	-40 °C	-40 °C	-40 °C	-	-
	T5 (100 °C)	-40 °C	72 °C	72 °C	72 °C	100 °C	63 °C	100 °C	-40 °C	-40 °C	-40 °C	-	-
	T4 (135 °C)	-40 °C	72 °C	72 °C	72 °C	120 °C	57 °C	120 °C	-40 °C	-40 °C	-40 °C	-	-
2 canais usados	T6 (85 °C)	-40 °C	43 °C	43 °C	43 °C	85 °C	30 °C	85 °C	-40 °C	-40 °C	-40 °C	-	-
	T5 (100 °C)	-40 °C	56 °C	56 °C	56 °C	100 °C	42 °C	100 °C	-40 °C	-40 °C	-40 °C	-	-
	T4 (135 °C)	-40 °C	56 °C	56 °C	56 °C	120 °C	36 °C	120 °C	-40 °C	-40 °C	-40 °C	-	-

Posição 5 (Invólucro) = B													
Fonte de alimentação; saída	Classe de temperatura	P 1		P 2		P 3		P 4		P 5		P 6	
		T _p	T _a	T _p	T _a	T _p	T _a	T _p	T _a	T _p	T _a	T _p	T _a
1 canal usado	T6 (85 °C)	-40 °C	60 °C	60 °C	60 °C	85 °C	52 °C	85 °C	-40 °C	-40 °C	-40 °C	-	-
	T5 (100 °C)	-40 °C	75 °C	75 °C	75 °C	100 °C	67 °C	100 °C	-40 °C	-40 °C	-40 °C	-	-
	T4 (135 °C)	-40 °C	80 °C	80 °C	80 °C	120 °C	71 °C	120 °C	-40 °C	-40 °C	-40 °C	-	-
2 canais usados	T6 (85 °C)	-40 °C	51 °C	51 °C	51 °C	85 °C	43 °C	85 °C	-40 °C	-40 °C	-40 °C	-	-
	T5 (100 °C)	-40 °C	66 °C	66 °C	66 °C	100 °C	58 °C	100 °C	-40 °C	-40 °C	-40 °C	-	-
	T4 (135 °C)	-40 °C	75 °C	75 °C	75 °C	120 °C	64 °C	120 °C	-40 °C	-40 °C	-40 °C	-	-

Posição 5 (Invólucro) = C													
Fonte de alimentação; saída	Classe de temperatura	P 1		P 2		P 3		P 4		P 5		P 6	
		T _p	T _a	T _p	T _a	T _p	T _a	T _p	T _a	T _p	T _a	T _p	T _a
1 canal usado	T6 (85 °C)	-40 °C	60 °C	60 °C	60 °C	85 °C	54 °C	85 °C	-40 °C	-40 °C	-40 °C	-	-
	T5 (100 °C)	-40 °C	75 °C	75 °C	75 °C	100 °C	69 °C	100 °C	-40 °C	-40 °C	-40 °C	-	-
	T4 (135 °C)	-40 °C	80 °C	80 °C	80 °C	120 °C	72 °C	120 °C	-40 °C	-40 °C	-40 °C	-	-
2 canais usados	T6 (85 °C)	-40 °C	51 °C	51 °C	51 °C	85 °C	44 °C	85 °C	-40 °C	-40 °C	-40 °C	-	-
	T5 (100 °C)	-40 °C	66 °C	66 °C	66 °C	100 °C	59 °C	100 °C	-40 °C	-40 °C	-40 °C	-	-
	T4 (135 °C)	-40 °C	75 °C	75 °C	75 °C	120 °C	66 °C	120 °C	-40 °C	-40 °C	-40 °C	-	-

Sonda e invólucro dos componentes eletrônicos: Zona 2

FMP57

Posição 3 (fonte de alimentação; saída) = B (TRC [02])

Posição 5 (Invólucro) = A													
Fonte de alimentação; saída	Classe de temperatura	P 1		P 2		P 3		P 4		P 5		P 6	
		T _p	T _a	T _p	T _a	T _p	T _a	T _p	T _a	T _p	T _a	T _p	T _a
1 canal usado	T6 (85 °C)	-40 °C	60 °C	60 °C	60 °C	85 °C	49 °C	85 °C	-40 °C	-40 °C	-40 °C	-	-
	T5 (100 °C)	-40 °C	72 °C	72 °C	72 °C	100 °C	64 °C	100 °C	-40 °C	-40 °C	-40 °C	-	-
	T4 (135 °C)	-40 °C	72 °C	72 °C	72 °C	135 °C	57 °C	135 °C	-40 °C	-40 °C	-40 °C	-	-
	T3 (200 °C)	-40 °C	72 °C	72 °C	72 °C	185 °C	42 °C	185 °C	-40 °C	-40 °C	-40 °C	-	-
2 canais usados	T6 (85 °C)	-40 °C	43 °C	43 °C	43 °C	85 °C	33 °C	85 °C	-40 °C	-40 °C	-40 °C	-	-
	T5 (100 °C)	-40 °C	56 °C	56 °C	56 °C	100 °C	46 °C	100 °C	-40 °C	-40 °C	-40 °C	-	-
	T4 (135 °C)	-40 °C	56 °C	56 °C	56 °C	135 °C	37 °C	135 °C	-40 °C	-40 °C	-40 °C	-	-

Posição 5 (Invólucro) = B													
Fonte de alimentação; saída	Classe de temperatura	P 1		P 2		P 3		P 4		P 5		P 6	
		T _p	T _a	T _p	T _a	T _p	T _a	T _p	T _a	T _p	T _a	T _p	T _a
1 canal usado	T6 (85 °C)	-40 °C	60 °C	60 °C	60 °C	85 °C	54 °C	85 °C	-40 °C	-40 °C	-40 °C	-	-
	T5 (100 °C)	-40 °C	75 °C	75 °C	75 °C	100 °C	69 °C	100 °C	-40 °C	-40 °C	-40 °C	-	-
	T4 (135 °C)	-40 °C	80 °C	80 °C	80 °C	135 °C	69 °C	135 °C	-40 °C	-40 °C	-40 °C	-	-
	T3 (200 °C)	-40 °C	80 °C	80 °C	80 °C	185 °C	59 °C	185 °C	-40 °C	-40 °C	-40 °C	-	-
2 canais usados	T6 (85 °C)	-40 °C	51 °C	51 °C	51 °C	85 °C	45 °C	85 °C	-40 °C	-40 °C	-40 °C	-	-
	T5 (100 °C)	-40 °C	66 °C	66 °C	66 °C	100 °C	60 °C	100 °C	-40 °C	-40 °C	-40 °C	-	-
	T4 (135 °C)	-40 °C	75 °C	75 °C	75 °C	135 °C	63 °C	135 °C	-40 °C	-40 °C	-40 °C	-	-
	T3 (200 °C)	-40 °C	75 °C	75 °C	75 °C	185 °C	53 °C	185 °C	-40 °C	-40 °C	-40 °C	-	-

Posição 5 (Invólucro) = C													
Fonte de alimentação; saída	Classe de temperatura	P 1		P 2		P 3		P 4		P 5		P 6	
		T _p	T _a	T _p	T _a	T _p	T _a	T _p	T _a	T _p	T _a	T _p	T _a
1 canal usado	T6 (85 °C)	-40 °C	60 °C	60 °C	60 °C	85 °C	55 °C	85 °C	-40 °C	-40 °C	-40 °C	-	-
	T5 (100 °C)	-40 °C	75 °C	75 °C	75 °C	100 °C	70 °C	100 °C	-40 °C	-40 °C	-40 °C	-	-
	T4 (135 °C)	-40 °C	80 °C	80 °C	80 °C	135 °C	71 °C	135 °C	-40 °C	-40 °C	-40 °C	-	-
	T3 (200 °C)	-40 °C	80 °C	80 °C	80 °C	185 °C	63 °C	185 °C	-40 °C	-40 °C	-40 °C	-	-
2 canais usados	T6 (85 °C)	-40 °C	51 °C	51 °C	51 °C	85 °C	46 °C	85 °C	-40 °C	-40 °C	-40 °C	-	-
	T5 (100 °C)	-40 °C	66 °C	66 °C	66 °C	100 °C	61 °C	100 °C	-40 °C	-40 °C	-40 °C	-	-
	T4 (135 °C)	-40 °C	75 °C	75 °C	75 °C	135 °C	65 °C	135 °C	-40 °C	-40 °C	-40 °C	-	-
	T3 (200 °C)	-40 °C	75 °C	75 °C	75 °C	185 °C	57 °C	185 °C	-40 °C	-40 °C	-40 °C	-	-

Projeto da sonda: remoto**Sonda e invólucro dos componentes eletrônicos: Zona 2**

FMP5x, especificação opcional, ID Mx (projeto da sonda) = MB, MC

Posição 3 (fonte de alimentação; saída) = B (TRC [02])

Posição 5 (Invólucro) = A													
Fonte de alimentação; saída	Classe de temperatura	P 1		P 2		P 3		P 4		P 5		P 6	
		T _p	T _a	T _p	T _a	T _p	T _a	T _p	T _a	T _p	T _a	T _p	T _a
1 canal usado	T6 (85 °C)	-	57 °C	-	57 °C	-	57 °C	-	-40 °C	-	-40 °C	-	-
2 canais usados	T6 (85 °C)	-	43 °C	-	43 °C	-	43 °C	-	-40 °C	-	-40 °C	-	-

Posição 5 (Invólucro) = B, C													
Fonte de alimentação; saída	Classe de temperatura	P 1		P 2		P 3		P 4		P 5		P 6	
		T _p	T _a	T _p	T _a	T _p	T _a	T _p	T _a	T _p	T _a	T _p	T _a
1 canal usado	T6 (85 °C)	-	60 °C	-	60 °C	-	60 °C	-	-40 °C	-	-40 °C	-	-
	T5 (100 °C)	-	75 °C	-	75 °C	-	75 °C	-	-40 °C	-	-40 °C	-	-
2 canais usados	T6 (85 °C)	-	51 °C	-	51 °C	-	51 °C	-	-40 °C	-	-40 °C	-	-
	T5 (100 °C)	-	66 °C	-	66 °C	-	66 °C	-	-40 °C	-	-40 °C	-	-

T_p = depende do sensor



71232197

www.addresses.endress.com
