

Inbedrijfstellingsvoorschrift Thermophant T TTR31, Thermophant T TTR35

Temperatuurschakelaar



Inhoudsopgave

1	Over dit document	4	9	Onderhoud	29
1.1	Functie van het document	4	9.1	Reiniging	29
1.2	Symbolen	4			
1.3	Documentatie	5	10	Reparatie	29
1.4	Revisiehistorie	6	10.1	Retour zenden	29
			10.2	Afvoeren	30
2	Fundamentele veiligheidsinstructies	7	11	Toebehoren	31
2.1	Voorwaarden voor het personeel	7	11.1	Instrument specifieke toebehoren	31
2.2	Bedoeld gebruik	7	11.2	Communicatie-specifieke toebehoren ..	33
2.3	Arbeidsveiligheid	8	11.3	Systeemcomponenten	35
2.4	Bedrijfsveiligheid	8			
2.5	Productveiligheid	8	12	Technische gegevens	36
2.6	IT beveiliging	9	12.1	Werking en systeemopbouw	36
3	Productbeschrijving	9	12.2	Input	38
			12.3	Output	39
4	Goederenontvangst en productidentificatie	9	12.4	Specificaties	40
4.1	Goederenontvangst	9	12.5	Omgeving	41
4.2	Productidentificatie	10	12.6	Proces	42
4.3	Certificaten en goedkeuringen	10	12.7	Mechanische constructie	45
			12.8	Certificaten en goedkeuringen	48
5	Installation	11			
5.1	Installatievoorwaarden	11			
5.2	Installeren van het instrument	11			
5.3	Installatie conform hygiënische voorschriften	13			
5.4	Controles na de montage	15			
6	Elektrische aansluiting	15			
6.1	Aansluitspecificaties	15			
6.2	DC-spanningsversie met ventielconnector	16			
6.3	Aansluitcontrole	17			
7	Bedieningsmethode	17			
7.1	Lokale bediening	17			
7.2	Toegang tot het bedieningsmenu via de bedieningstool	26			
8	Diagnose en storingen oplossen	27			
8.1	Algemene oplossing van storingen	27			

1 Over dit document

1.1 Functie van het document

Deze bedieningshandleiding bevat alle informatie welke nodig is gedurende de verschillende fasen van de levenscyclus van het instrument: van de productidentificatie, goederenontvangst en opslag, via installatie, aansluiting, bediening en inbedrijfname tot en met problemen oplossen, onderhoud en afvoeren.

1.2 Symbolen

1.2.1 Veiligheidssymbolen

GEVAAR

Dit symbool wijst op een gevaarlijke situatie. Wanneer deze situatie niet wordt vermeden zal ernstig of dodelijk lichamelijk letsel ontstaan.

WAARSCHUWING

Dit symbool wijst op een potentieel gevaarlijke situatie. Wanneer deze situatie niet wordt vermeden, kan ernstig of dodelijk letsel ontstaan.






VOORZICHTIG

Dit symbool wijst op een potentieel gevaarlijke situatie. Wanneer deze situatie niet wordt vermeden, kan licht of middelzwaar letsel ontstaan.

LET OP

Dit symbool wijst op een potentieel schadelijke situatie. Negeren van deze situatie kan resulteren in schade aan het product of objecten in de omgeving.

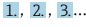


1.2.2 Elektrische symbolen

Symbool	Betekenis
	Gelijkstroom
	Wisselstroom
	Gelijk- en wisselstroom
	Aardaansluiting Een aardklem die, voor wat de operator betreft, is geaard via een aardingsstelsel.
	Aansluiting potentiaalvereffening (PE: randaarde) Aardklemmen die moeten worden aangesloten op aarde voordat enige andere aansluiting wordt gemaakt. De aardklemmen bevinden zich aan de binnen- en buitenkant van het instrument: <ul style="list-style-type: none"> ▪ Interne aardklem: potentiaalvereffening is aangesloten op de netvoeding. ▪ Externe aardklem: instrument is aangesloten op het aardsysteem van de installatie.

1.2.3 Symbolen voor bepaalde typen informatie

Symbol	Betekenis
	Toegestaan Procedures, processen of handelingen die zijn toegestaan.
	Voorkeur Procedures, processen of handelingen die de voorkeur hebben.
	Verboden Procedures, processen of handelingen die verboden zijn.
	Tip Geeft aanvullende informatie.
	Verwijzing naar documentatie
	Verwijzing naar pagina
	Verwijzing naar afbeelding
	Aan te houden instructie of individuele handelingsstap
	Handelingsstappen
	Resultaat van de handelingsstap
	Hulp in geval van een probleem
	Visuele inspectie

1.2.4 Symbolen in afbeeldingen

Symbol	Betekenis	Symbol	Betekenis
1, 2, 3,...	Positienummers		Handelingsstappen
A, B, C, ...	Weergaven	A-A, B-B, C-C, ...	Doorsneden
	Explosiegevaarlijke omgeving		Veilige omgeving (niet-explosiegevaarlijke omgeving)


1.3 Documentatie



Een overzicht van de omvang van de bijbehorende technische documentatie bieden:

- *Device Viewer* (www.endress.com/deviceviewer): voer het serienummer van de typeplaat in
- De *Endress+Hauser Operations App*: voer het serienummer van de typeplaat in of scan de matrixcode op de typeplaat.

De volgende documenttypen zijn beschikbaar in de downloadsectie van de Endress+Hauser website (www.endress.com/downloads), afhankelijk van de productconfiguratie:

Documenttype	Doel en inhoud van het document
Technische informatie (TI)	Planningshulp Dit document bevat alle technische gegevens van het instrument en geeft een overzicht van hetgeen dat kan worden besteld met het product.
Beknopte handleiding (KA)	Beknopte handleiding voor het verkrijgen van de eerste meetwaarde De bedieningshandleiding bevat alle essentiële informatie over het product vanaf de goederenontvangst tot de eerste inbedrijfname.
Bedieningshandleiding (BA)	Referentie De bedieningshandleiding bevat de informatie welke nodig is gedurende de verschillende fasen van de levenscyclus van het instrument: van de productidentificatie, goederenontvangst en opslag, via montage, aansluiting, bediening en inbedrijfname tot en met problemen oplossen, onderhoud en afvoeren.
Beschrijving van instrumentparameters (GP)	Referentie voor parameters Het document bevat gedetailleerde uitleg van uitleesbare of configureerbare parameters in het product. De beschrijving is bedoeld voor diegene die werken met het product gedurende de gehele levenscyclus en specifieke configuraties uitvoeren.
Veiligheidsinstructies (XA)	Veiligheidsinstructies voor elektrische apparatuur in explosiegevaarlijke omgeving zijn meegeleverd met het product afhankelijk van de goedkeuring. Deze zijn een integraal onderdeel van de bedieningshandleiding.  De typeplaat geeft de veiligheidsinstructies (XA) aan die voor het product gelden.
Aanvullende instrumentafhankelijke documentatie (SD/FY)	Houd altijd strikt de instructies in de bijbehorende aanvullende documentatie aan. De aanvullende documentatie is een integraal onderdeel van de productdocumentatie.

1.4 Revisiehistorie

De release-nummer op de typeplaat en in de bedieningshandleiding geeft de instrumentversie aan: XX.YY.ZZ (voorbeeld 01.02.01).

XX	<ul style="list-style-type: none"> ▪ Verandering ten opzichte van hoofdversie ▪ Niet langer compatibel ▪ Instrument en bedieningshandleiding verandert
YY	<ul style="list-style-type: none"> ▪ Verandering van functionaliteit en bedrijf ▪ Compatibel ▪ Geen veranderingen in de bedieningshandleiding
ZZ	<ul style="list-style-type: none"> ▪ Vaste en interne veranderingen ▪ Geen veranderingen in de bedieningshandleiding

1.4.1 Software-historie

Datum	Software-versie	Software-modificaties	Documentatie	Materiaalnummer
09.2018	01.02	-	BA00229R	71415668
08.2016	01.02	-	BA00229R	71335970
04.2014	01.02	-	BA00229R	71252257
02.2006	01.02	-	BA00229R	72098141
02.2006	01.02	-	BA00229R	71025402
02.2006	01.02.01	Parameter functionele veiligheid voor de optionele analoge uitgang is niet van toepassing	BA00229R	71025402
02.2005	01.02.00	Intern	BA00201R	51009832
12.2004	01.01.00	Nieuwe analoge elektronica	BA00201R	51009832
06.2004	01.00.00	Originele firmware	KA00174R	51008031

2 Fundamentele veiligheidsinstructies

2.1 Voorwaarden voor het personeel

Het personeel voor installatie, inbedrijfname, diagnose en onderhoud moet aan de volgende voorwaarden voldoen:

- ▶ Opgeleide, gekwalificeerde specialisten moeten een relevante kwalificatie hebben voor deze specifieke functie en taak.
- ▶ Zijn geautoriseerd door de exploitant/eigenaar van de installatie.
- ▶ Zijn bekend met de nationale/plaatselijke regelgeving.
- ▶ Voor aanvang van de werkzaamheden: lees de instructies in het handboek en de aanvullende documentatie en de certificaten (afhankelijk van de applicatie) en begrijp deze.
- ▶ Volg de instructies op en voldoe aan de algemene voorschriften.

Het bedieningspersoneel moet aan de volgende eisen voldoen:

- ▶ Zijn geïnstrueerd en geautoriseerd conform de eisen gesteld aan de taak door de exploitant van de installatie.
- ▶ De instructies in deze handleiding opvolgen.

2.2 Bedoeld gebruik

Het instrument is een temperatuurschakelaar voor bewaking, weergave en regeling van procestemperaturen. Gebruik het instrument alleen voor deze doeleinden.

De fabrikant is niet aansprakelijk voor schade veroorzaakt door verkeerd gebruik of gebruik niet conform de bedoeling.

2.3 Arbeidsveiligheid

Bij werken aan en met het instrument:

- ▶ Draag de benodigde persoonlijke beschermingsuitrusting conform de nationale/bedrijfsvoorschriften.

2.4 Bedrijfsveiligheid

Het meetsysteem voldoet aan de algemene veiligheidsvoorschriften conform EN 61010-1 en de EMC-voorschriften conform IEC/EN 61326 en de NAMUR-aanbevelingen NE 21, NE 43 en NE 53.

■ Functionele veiligheid:

Het instrument is ontwikkeld conform IEC 61508 en IEC 61511-1 (FDIS) normen. De instrumentuitvoering met een PNP-schakeluitgang en extra analoge uitgang is uitgerust met mechanismen voor foutdetectie en -preventie in de elektronica en de software.

■ Explosiegevaarlijke omgeving:

Het instrument is niet goedgekeurd voor gebruik in explosiegevaarlijke omgeving.

Gevaar voor lichamelijk letsel!

- ▶ Gebruik het instrument alleen in goede technische en fail-safe conditie.
- ▶ De operator is verantwoordelijk voor een storingsvrije werking van het instrument.

Modificaties van het instrument

Ongeautoriseerde wijzigingen aan het instrument zijn niet toegestaan en kunnen onvoorziene gevaren tot gevolg hebben:

- ▶ Wanneer toch modificaties nodig zijn, overleg dan met de fabrikant.

Reparatie

Om de bedrijfsveiligheid te waarborgen:

- ▶ Voer reparaties aan het instrument alleen uit na uitdrukkelijke toestemming.
- ▶ Houd de nationale/lokale voorschriften aan betreffende reparatie van elektrische apparatuur.
- ▶ Gebruik alleen originele reservedelen en toebehoren van de fabrikant.

2.5 Productveiligheid

Dit state-of-the-art instrument is ontworpen en getest conform de goede technische praktijk om te voldoen aan de bedrijfsveiligheidsnormen. Het heeft de fabriek in veiligheidstechnisch optimale toestand verlaten.

Het instrument voldoet aan de algemene veiligheidsvoorschriften en de wettelijke bepalingen. Het voldoet tevens aan de EU-richtlijnen in de klantspecifieke EU-conformiteitsverklaring. De fabrikant bevestigt dit door het aanbrengen van de CE-markering.

2.6 IT beveiliging

De fabrieksgarantie is alleen geldig wanneer het product wordt geïnstalleerd en gebruikt zoals beschreven in de bedieningshandleiding. Het product is uitgerust met veiligheidsmechanismen ter beveiliging tegen onbedoelde veranderingen van de instellingen.

IT-beveiligingsmaatregelen, die extra beveiliging voor het product en de bijbehorende gegevensoverdracht waarborgen, moeten worden geïmplementeerd door de operator zelf in lijn met de geldende veiligheidsstandaarden.

3 Productbeschrijving

Het instrument is een temperatuurschakelaar voor bewaken, weergeven en regelen van de temperatuurmeetwaarde in industriële of hygiënische processen. De procesaansluiting kan worden geconfigureerd afhankelijk van het type proces.

4 Goederenontvangst en productidentificatie

4.1 Goederenontvangst

Bij ontvangst van de levering:

1. Controleer de verpakking op schade.
 - ↳ Meld alle schade direct aan de fabrikant.
 - Installeer beschadigde componenten niet.
2. Controleer de leveringsomvang aan de hand van de pakbon.
3. Vergelijk de gegevens op de typeplaat van het instrument met de bestelinformatie op de pakbon.
4. Controleer of de technische documentatie en alle andere noodzakelijke documenten bijv. certificaten aanwezig zijn.



Wanneer aan één van deze punten niet is voldaan, neem dan contact op met de fabrikant.

4.2 Productidentificatie

De volgende mogelijkheden staan voor de identificatie van het instrument ter beschikking:

- Specificaties typeplaat
- Voer het serienummer van de typeplaat in *Device Viewer* (www.endress.com/deviceviewer) in: alle gegevens betreffende het instrument en een overzicht van de technische documentatie zoals meegeleverd met het instrument worden getoond.
- Voer het serienummer van de typeplaat in de *Endress+Hauser Operations App* in of scan de 2-D matrixcode (QR-code) op de typeplaat met de *Endress+Hauser Operations App*: alle informatie over het meetinstrument en de technische documentatie die hoort bij het instrument wordt getoond.

4.2.1 Typeplaat

Heeft u het juiste instrument?

De typeplaat bevat de volgende informatie over het instrument:

- Identificatie fabrikant, instrumentbenaming
- Bestelcode
- Uitgebreide bestelcode
- Serienummer
- Tagnaam (TAG) (optie)
- Technische specificaties zoals voedingsspanning, stroomverbruik, omgevingstemperatuur, communicatiespecifieke gegevens (optie)
- Beschermingsklasse
- Goedkeuringen met symbolen
- Verwijzing naar veiligheidsinstructies (XA) (optie)

► Vergelijk de informatie op de typeplaat met de bestelling.

4.2.2 Naam en adres van de fabrikant

Naam van de fabrikant:	Endress+Hauser Wetzler GmbH + Co. KG
Adres van de fabrikant:	Obere Wank 1, D-87484 Nesselwang of www.endress.com

4.3 Certificaten en goedkeuringen

Actuele certificaten en goedkeuringen voor het product zijn beschikbaar via www.endress.com op de bijbehorende productpagina:

1. Kies het product via de filters en het zoekveld.
2. Open de productpagina.
3. Kies **Downloads**.

5 Installation

5.1 Installatievoorwaarden

5.2 Installeren van het instrument

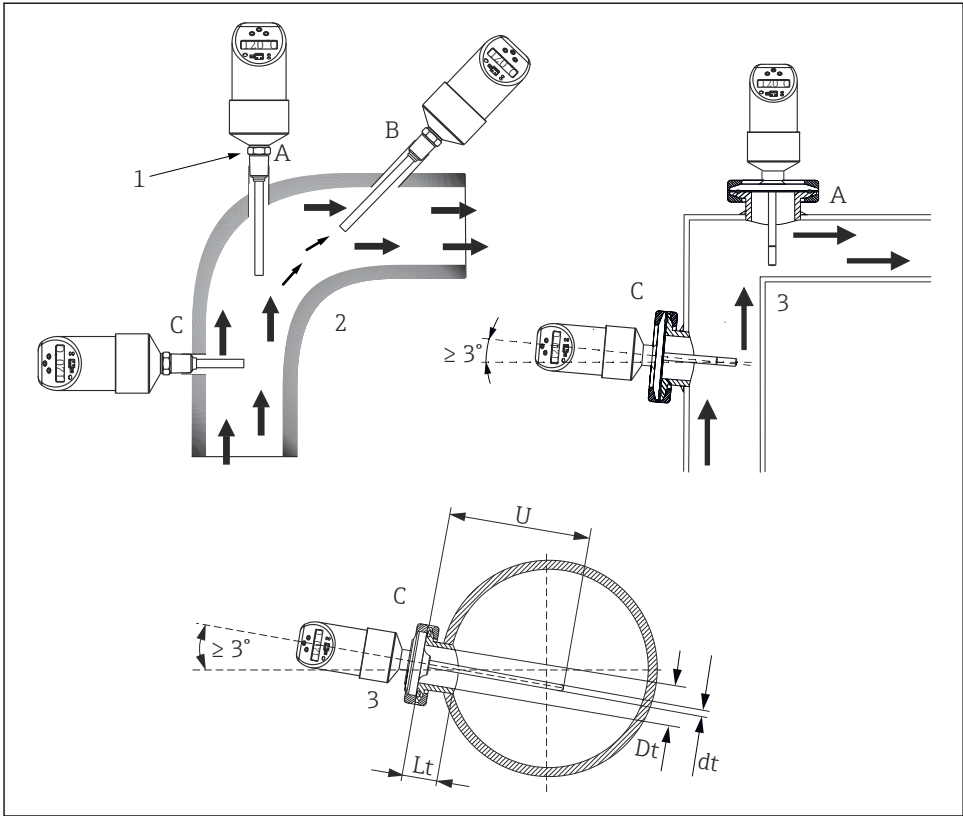
LET OP

Schade aan het instrument. De bovenkant van de behuizing kan tot 310° worden gedraaid.

- ▶ Verdraai het instrument niet via de behuizing in de schroefdraad van de procesaansluiting.
- ▶ Installeer het instrument altijd via de aanwezige sleutelvlakken.
- ▶ Gebruik hiervoor altijd een passende steeksleutel.



Zorg voor zelflozing in het proces. Wanneer er een opening voor lekdetectie aanwezig is in de procesaansluiting, moet de opening zich op het laagst mogelijke punt bevinden.



A0011644

1 *Installatie-opties voor temperatuurbewaking in leidingen*

- 1 *Zeskantbout van procesaansluiting*
- 2 *Instrument voor gebruik in industriële processen*
- 3 *Instrument voor gebruik in hygiënische processen*
- A *Installatie op bochten, tegen de doorstroomrichting in*
- B *Installatie in kleinere leidingen, onder een hoek tegen de doorstroomrichting in. Installatie van hygiënische versie onder een minimale hoek van 3° om zelflozing te waarborgen*
- C *Installatie loodrecht op de doorstroomrichting*

5.3 Installatie conform hygiënische voorschriften

VOORZICHTIG

Houd in geval van een defecte afdichtring (O-ring) of pakking, de volgende stappen aan:

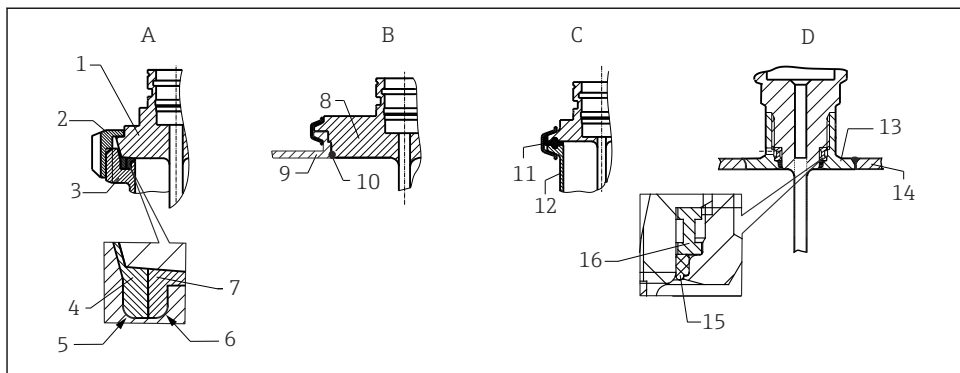
- ▶ Verwijder het instrument.
- ▶ Reinig het schroefdraad en de O-ringverbinding/afdichtoppervlak.
- ▶ Vervang de afdichtring en de afdichting.
- ▶ Reinig het proces na de installatie.



Houd de voorschriften van de EHEDG en de 3-A Sanitary Standard aan.

Montage-instructie EHEDG/reinigbaarheid: $Lt \leq (Dt - dt)$

Montage-instructie 3-A/reinigbaarheid: $Lt \leq 2(Dt - dt)$



A0040345

2 Gedetailleerde installatie-instructies voor hygiënische installatie

A Melkkoppeling conform DIN 11851, alleen in combinatie met EHEDG gecertificeerde en zelfcentrerende afdichting

1 Sensor met melkkoppeling

2 Overschuifmoer

3 Contraverbinding

4 Centreerring

5 RO.4

6 RO.4

7 Afdichtingsring

B Varivent® procesaansluiting voor VARINLINE® behuizing

8 Sensor met Varivent-koppeling

9 Contraverbinding

10 O-ring

C Clamp conform DIN 32676, DN25-40

11 Gevormde afdichting

12 Contraverbinding

D Liquiphant M G1" procesaansluiting, horizontale installatie

13 Inlasadapter

14 Tankwand

15 O-ring

16 Drukkraag

Voor lasverbindingen, voer de laswerkzaamheden aan de proceszijde als volgt uit:

1. Waarborg dat het oppervlak is gehoond en gepolijst, $Ra \leq 0,76 \mu\text{m}$ ($30 \mu\text{in}$).
2. Gebruik geschikt lasmateriaal.
3. Vermijd spleten, vouwen en gaten.
4. Vlak gelast of gelast met lasradius $\geq 3,2 \text{ mm}$ ($0,13 \text{ in}$).

Laswerkzaamheden correct zijn uitgevoerd.

Houd de volgende punten aan bij het installeren van de thermometer om de reinigbaarheid te behouden:

1. De geïnstalleerde sensor is geschikt voor CIP (cleaning in place). Her reinigen wordt uitgevoerd in combinatie met het leidingwerk of de tank. Gebruik voor tankinstallatie procesaansluitsokken om te waarborgen dat de reinigingsarmatuur direct op dit gebied sproeit voor een effectieve reiniging.
2. De Varivent®-koppelingen maken een vlakke montage mogelijk.

De reinigbaarheid blijft behouden na installatie.

5.4 Controles na de montage

<input type="checkbox"/>	Is het instrument beschadigd (visuele inspectie)?
<input type="checkbox"/>	Is het instrument goed beveiligd?
<input type="checkbox"/>	Voldoet het instrument aan de meetpuntspecificaties (omgevingstemperatuur, meetbereik)?

6 Elektrische aansluiting


6.1 Aansluitspecificaties

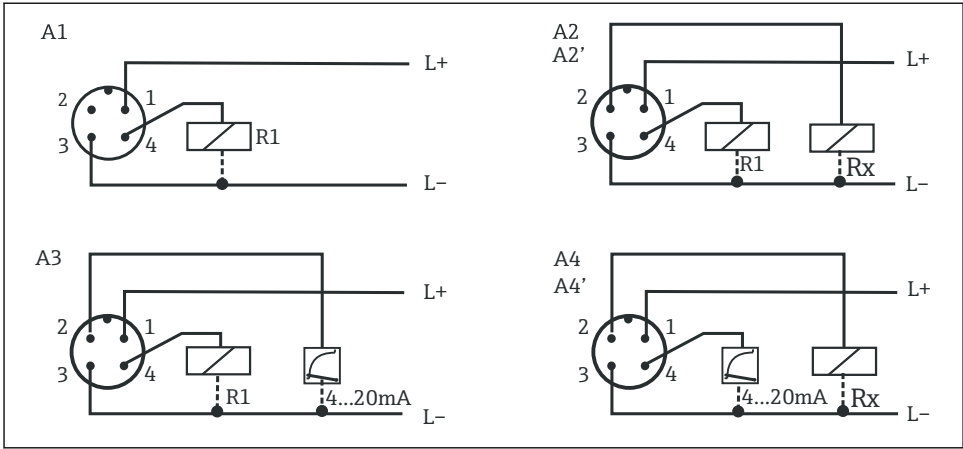
6.1.1 DC-spanningsversie met M12x1 connector

VOORZICHTIG

Houd de volgende punten aan om beschadiging van de analoge ingang van een PLC (programmable logic controller) te voorkomen:

- ▶ Sluit de actieve PNP-schakeluitgang van het instrument NIET aan op de 4 ... 20 mA-ingang van een PLC.

 **Hygiënische versie:** conform de 3-A Sanitary Standard en EHEDG is voorgeschreven, dat de elektrische verbindingkabels glad, corrosiebestendig en eenvoudig te reinigen zijn.



A0043603

3 Pintoekenning op M12x1 connector

A1 1 x PNP schakeluitgang

A2 2 x PNP schakeluitgang R1 en m (R2)

A2' 2 x PNP schakeluitgang R1 en m (diagnose/NC-contact voor "DESINA" instelling)

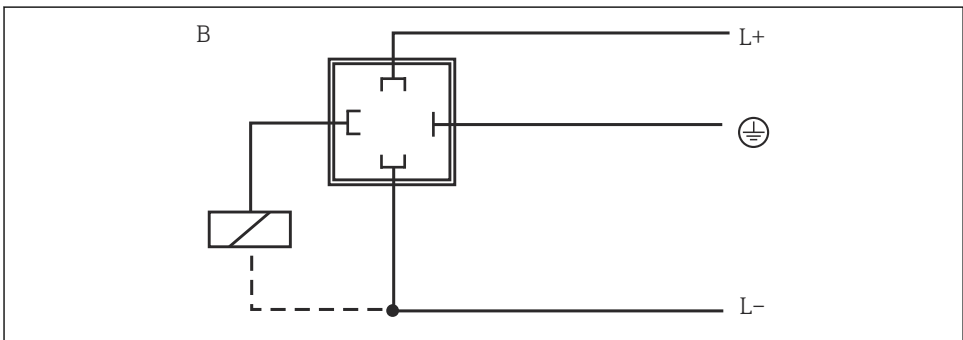
A3 1x PNP schakeluitgang en 1x analoge uitgang (4 tot 20 mA)

A4 1x analoge uitgang (4 ... 20 mA) en 1x PNP schakeluitgang m (R2)

A4' 1x analoge uitgang (4 ... 20 mA) en 1x PNP schakeluitgang m (diagnose/NC-contact voor "DESINA"-instelling)

R2 = diagnose/NC-contact

6.2 DC-spanningsversie met ventielconnector



A0035798

4 Instrument met M16x1,5 ventielconnector of NPT 1/2"

B 1 x PNP schakeluitgang

6.3 Aansluitcontrole

<input type="checkbox"/>	Zijn het instrument en de kabel beschadigd (visuele inspectie)?
<input type="checkbox"/>	Hebben de gemonteerde kabels voldoende trekbelasting?
<input type="checkbox"/>	Komt de voedingsspanning overeen met de informatie op de typeplaat?

7 Bedieningsmethode

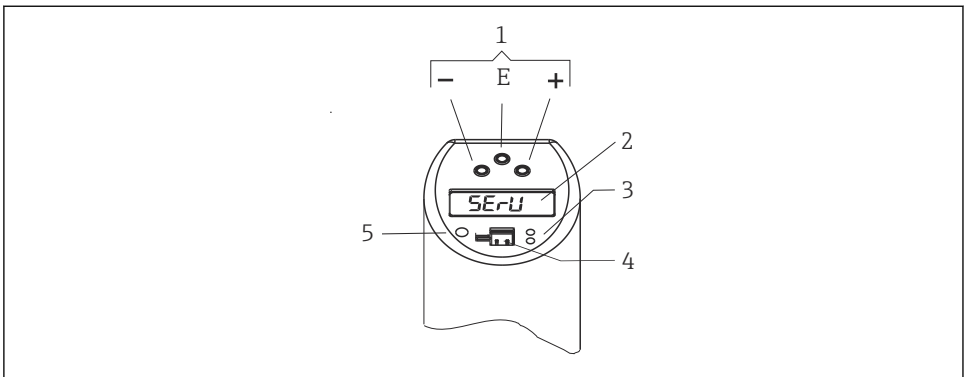
7.1 Lokale bediening

LET OP

Schade aan het instrument.

- Gebruik geen puntig object om de drie toetsen op het instrument te bedienen.

i Het instrument wordt bediend via drie toetsen. Het digitale display en de light emitting diodes (LED) assisteren bij de navigatie door het bedieningsmenu.

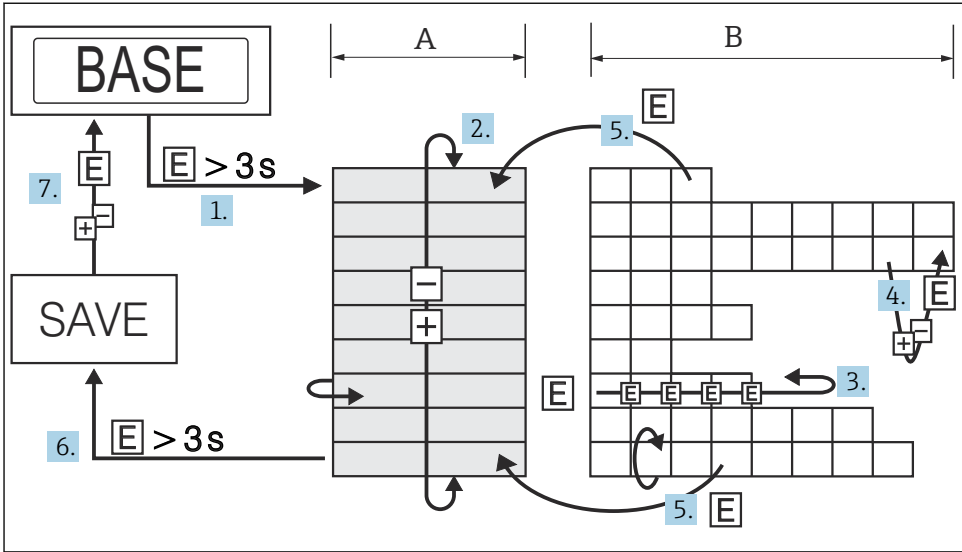


A0044663

5 Positie van de en bedieningselementen en mogelijkheden voor weergave

- 1 Bedieningstoetsen
- 2 Digitaal display: verlicht wit (= ok); rood (= alarm/storing)
- 3 Gele LED voor schakeltoestanden: LED aan = schakelaar gesloten; LED uit = schakelaar open
- 4 Communicatieaansluiting voor PC-configuratie
- 5 LED voor status display: groen = OK; rood = fout/storing; knipperen rood/groen = waarschuwing

7.1.1 Navigatie in het bedieningsmenu



A0035802

6 Navigatie in het bedieningsmenu

A Selectie functiegroep

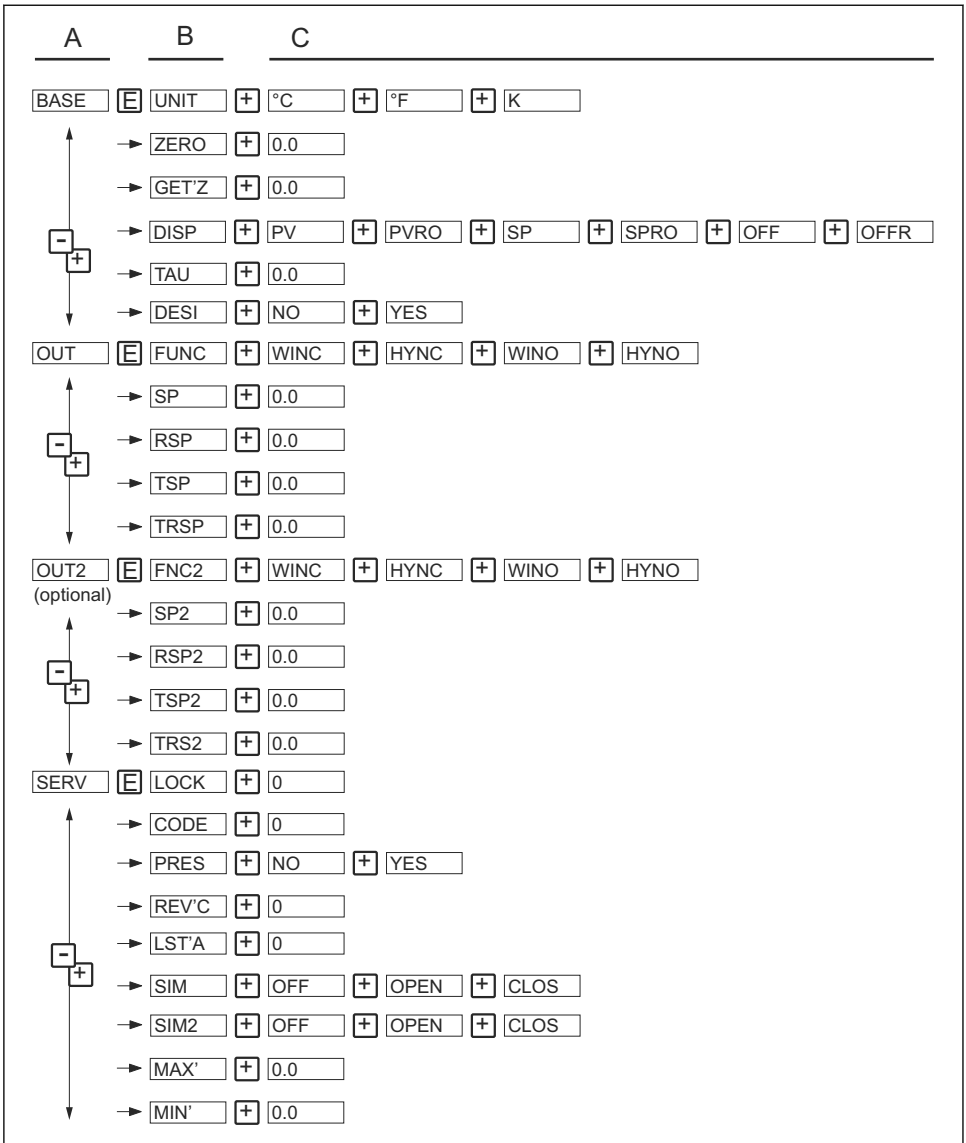
B Selectie functie

1. Voor het openen van het bedieningsmenu: druk langer dan 3 s op de E-toets..
2. Kies de "Functiegroep" met de + of – toets.
3. Kies de "Functie" met de E-toets.
4. Wanneer de softwarevergrendeling is ingeschakeld, moet dit worden uitgeschakeld voordat instellingen of veranderingen kunnen worden uitgevoerd.
Parameters instellen en veranderen met de + of – toets.
5. Druk op de E-toets om naar "Functie" terug te keren.
6. Druk herhaaldelijk op E om naar "Functiegroep" terug te keren en de relevante functiegroep is bereikt.
7. Voor terugkeren naar de meetpositie (home): druk langer dan 3 s op de E-toets.
8. Voor weergave van de melding voor het opslaan van gegevens (druk op + of - om de optie "YES" of "NO" te kiezen), bevestig met de E-toets.
9. Wanneer gevraagd wordt om opslaan van de gegevens, kies "YES" of "NO" met de toetsen + of -. Druk op E ter bevestiging.



Wanneer "YES" is geselecteerd bij de vraag of de gegevens moeten worden opgeslagen, worden veranderingen aan de parameterinstellingen uitgevoerd.

7.1.2 Structuur van het bedieningsmenu voor 1 of 2 schakeluitgangen

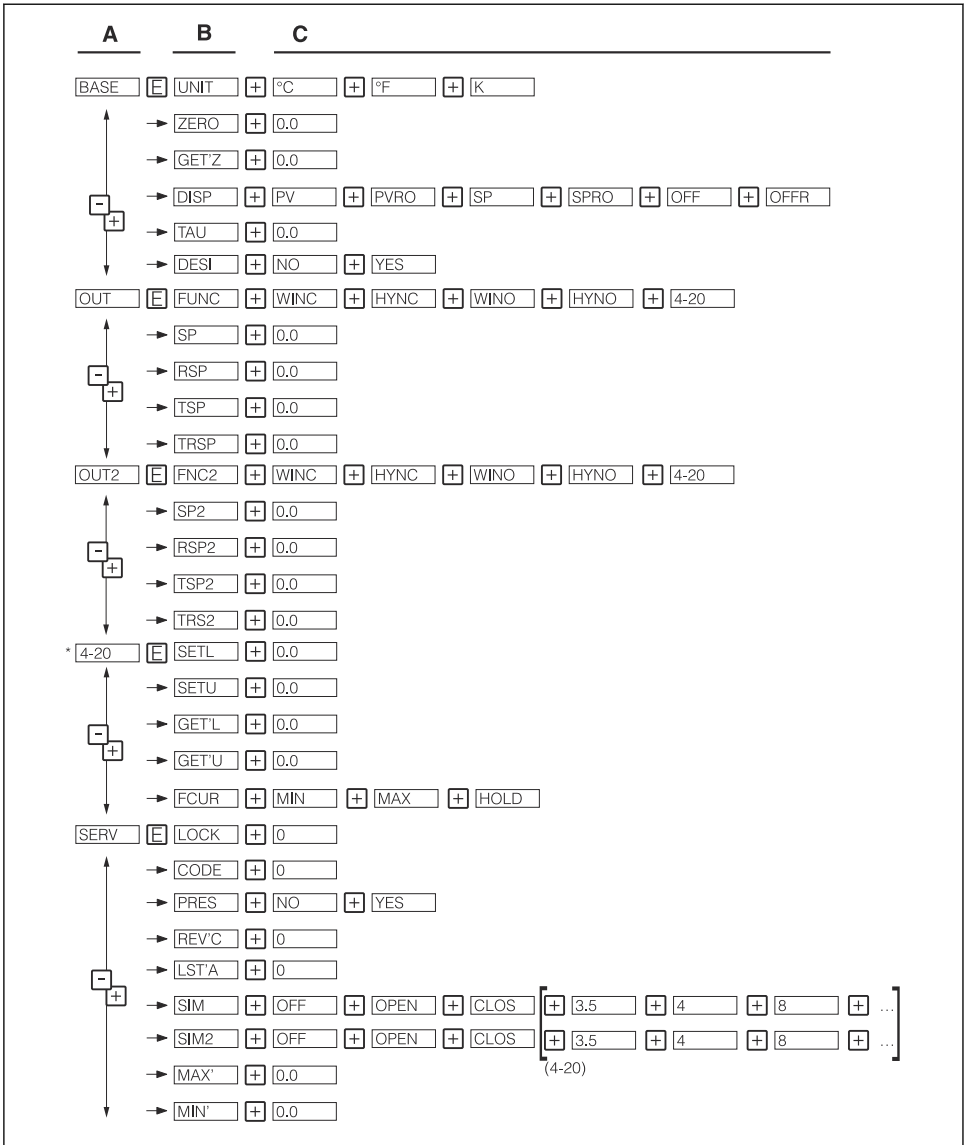


A0009102

7 Bedieningsmenu: A functiegroepen, B functies, C instellingen

7.1.3 Structuur van het bedieningsmenu voor 1 schakeluitgang en 1 analoge uitgang4 ... 20 mA


Voor instrumenten met een analoge uitgang, kunnen zowel uitgang 1 als uitgang 2 worden geconfigureerd als analoge uitgang. Het is ook mogelijk uitgang 1 en uitgang 2 als schakeluitgang te configureren.



8 Bedieningsmenu: A functiegroepen, B functies, C instellingen

i De functiegroep 4-20 is alleen beschikbaar wanneer de 4 ... 20 mA analoge uitgang (4-20) is geselecteerd onder FUNC of FNC2 in functiegroep OUT of OUT2.

7.1.4 Basisinstellingen

Funcatiegroep	Werking		Instellingen	Beschrijving
BASE	UNIT	Technische eenheid	°C °F K	Kies de eenheid voor het display: °C, °F, K fabrieksinstelling: °C
	ZERO	Nulpuntsconfiguratie	0.0	Positie-instelling: Binnen ±10 K van de sensorbovengrenswaarde
	GETZ	Nulpuntscorrectie	0.0	Geen instellingen mogelijk (niet beschikbaar in de PC-software)
	DISP	Display	PV PVRO SP SPRO OFF OFFR	PV: meetwaardeweergave PVRO: weergave meetwaarde 180° gedraaid SP: weergave ingestelde schakelpunt SPRO: weergave ingestelde schakelpunt 180° gedraaid OFF: display uit OFFR: display uit 180° gedraaid Fabrieksinstelling: actuele meetwaarde (PV)
	TAU	Demping: displaywaarde, uitgangssignaal	0.0	Demping van de meetwaarde of displaywaarde en uitgang: 0 (geen demping) of 9 ... 40 s (in stappen van 1 s) Fabrieksinstelling: 0 s
BASE	DESI	DESINA	NO YES	De PIN-toekenning van de M12-connector is conform de richtlijnen van DESINA. Fabrieksinstelling: NO  DESINA kan alleen worden geselecteerd als uitgang 1 en 2 zijn geselecteerd.

7.1.5 Instelling uitgang - 1x of 2x schakeluitgang

■ **Hysteresefunctie**

Met de hysteresefunctie wordt een tweepuntsregeling mogelijk via een hysteresis.
Afhankelijk van de temperatuur T, kan de hysteresis worden ingesteld via het schakelpunt SP en het terugschakelpunt RSP.

■ **Vensterfunctie**

Met de vensterfunctie kan een procestemperatuurbereik worden bewaakt.

■ **NO-contact of NC-contact**

De schakelfunctie kan vrij worden gekozen.

■ **Vertragingstijden voor schakelpunt SP en terugschakelpunt RSP kunnen worden ingesteld in stappen van 1 s.**

Hierdoor is het mogelijk om ongewenste kortstondige of hoogfrequentie temperatuurpieken uit te filteren.

■ **Fabrieksinstelling**

Schakelpunt SP1: 45 °C (113 °F); terugschakelpunt RSP1: 44,5 °C (112,1 °F)

Schakelpunt SP2: 55 °C (131 °F); terugschakelpunt RSP2: 54,5 °C (130,1 °F)

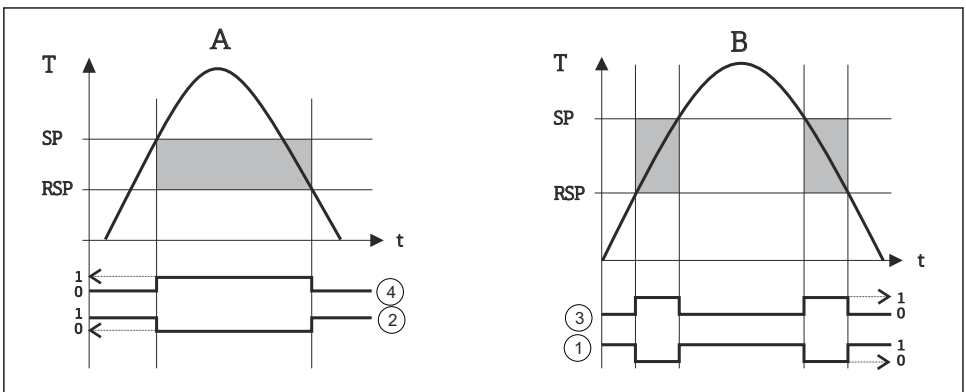
■ **Instelbereik**

LRL = grenswaarde aanvangsmeetbereik

URL = grenswaarde eindwaardemeetbereik

LRV = aanvangswaarde meetbereik

URV = meetbereikeindwaarde



A0023240

9 Schakelpuntfuncties

A Hysteresefunctie

B Vensterfunctie

1 Venster - NC-contact

2 Hysteresis - NC contact

3 Venster - NO-contact

4 Hysteresis - NO-contact

SP Schakelpunt

RSP Terugschakelpunt

Funcatiegroep	Werking		Instellingen	Beschrijving	
OUT Uitgang 1 OUT2 Uitgang 2, optie	FUNC FNC2	Schakelkarakteristieken	WINC HYNC WINO HYNO	WINC: Venster/NC-contact HYNC: Hysterese/NC-contact WINO: Venster/NO-contact HYNO: Hysterese/NO-contact Fabrieksinstelling: HYNO	
		SP SP2	Schakelpuntwaarde	0.0	Schakelpunt -49,5 ... 150 °C (-57,1 ... 302 °F) in stappen van 0,1 K
		RSP RSP2	Terugschakelpuntwaarde	0.0	Terugschakelpunt -50 ... 149 °C (-58 ... 300 °F) in stappen van 0,1 K
OUT Uitgang 1 OUT2 Uitgang 2, optie	TSP TSP2	Schakelpuntvertraging	0.0	Vertragingstijd 0 ... 99 s in stappen van 0,1 s Fabrieksinstelling: 0 s	
	TRSP TRSP2	Terugschakelpuntvertraging	0.0	Vertragingstijd 0 ... 99 s in stappen van 0,1 s Fabrieksinstelling: 0 s	
Minimale afstand tussen SP en RSP: 0,5 K URL					

7.1.6 Instelling voor uitgang - 1x schakeluitgang en 1x analoge uitgang 4 ... 20 mA

Funcatiegroep	Werking		Instellingen	Beschrijving	
OUT Uitgang 1 OUT2 Uitgang 2	FUNC FNC2	Schakelkarakteristieken	WINC HYNC WINO HYNO 4-20	WINC: Venster/NC-contact HYNC: Hysterese/NC-contact WINO: Venster/NO-contact HYNO: Hysterese/NO-contact 4-20 : Analoge uitgang Fabrieksinstelling: HYNO	
		SP SP2	Schakelpuntwaarde	0.0	Schakelpunt -49,5 ... 150 °C (-57,1 ... 302 °F) in stappen van 0,1 K
		RSP RSP2	Terugschakelpuntwaarde	0.0	Terugschakelpunt -50 ... 149 °C (-58 ... 300 °F) in stappen van 0,1 K
		TSP TSP2	Schakelpuntvertraging	0.0	Vertragingstijd 0 ... 99 s in stappen van 0,1 s Fabrieksinstelling: 0 s
OUT Uitgang 1 OUT2 Uitgang 2	TRSP TRSP2	Terugschakelpuntvertraging	0.0	Vertragingstijd 0 ... 99 s in stappen van 0,1 s Fabrieksinstelling: 0 s	
Minimale afstand tussen SP en RSP: 0,5 K URL					

Funcatiegroep	Werking		Instellingen	Beschrijving
4-20 Analoge uitgang	SETL	Waarde voor 4 mA (LRV)	0.0	-50 ... 130 °C (-58 ... 266 °F) Meetbereikaanvangswaarde in stappen van 0,1 K Fabrieksinstelling: 0,0 °C (32 °F)
	SETU	Waarde voor 20 mA (URV)	0.0	-30 ... 150 °C (-22 ... 302 °F) Meetbereikendwaarde in stappen van 0,1 K Fabrieksinstelling: 150 °C (302 °F)
	GETL	Temperatuur geactiveerd voor 4 mA (LRV)	0.0	Accepteer de temperatuurwaarde als meetbereikaanvangswaarde (niet via PC-software)
	GETU	Temperatuur geactiveerd voor 20 mA (URV)	0.0	Accepteer de temperatuurwaarde als meetbereikendwaarde (niet via PC-software)
	FCUR	Foutstroom	MIN MAX HOLD	Stroomwaarde in geval van een storing: MIN = ≤ 3,6 mA MAX = ≥ 21,0 mA HOLD = laatste stroomwaarde Fabrieksinstelling: MAX
Minimale afstand tussen SETL en SETU: 20 K				



De functiegroep 4-20 is alleen beschikbaar wanneer de 4 ... 20 mA analoge uitgang (4-20) is geselecteerd onder FUNC of FNC2 in functiegroep OUT of OUT2.

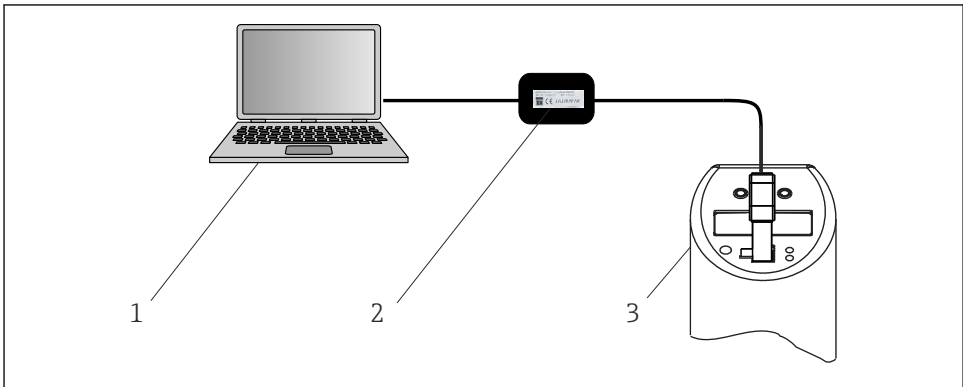
7.1.7 Instellen van de servicefuncties

Funcatiegroep	Werking		Instellingen	Beschrijving
SERV Servicefuncties	LOCK	Vergrendelingscode	0	Voer de vergrendelingscode in om het instrument te activeren.
	CODE	Veranderen vergrendelingscode	0	Vrij instelbare numerieke code 1 tot 9999. 0 = geen vergrendeling; Een vergrendelingscode is al toegekend en kan alleen worden veranderd door eerst de oude code in te voeren om het instrument te activeren.
	PRES	Reset	NO YES	Reset alle instellingen naar de fabrieksinstelling
	REV`C	Revisieteller	0	Wordt met 1 verhoogd na elke configuratie
	LST`A	Laatste status instrument	0	Toont de laatst opgetreden instrumentstatus ≠ 0

Funcatiegroep	Werking		Instellingen	Beschrijving
	SIM SIM2 (wanneer uitgang 2 beschikbaar is)	Simulatie Uitgang 1 of 2	OFF OPEN CLOS 3.5 (wanneer analoge uitgang beschikbaar is)	OFF: geen simulatie OPEN: schakeluitgang open CLOS: schakeluitgang gesloten 3,5: simulatiewaarden voor analoge uitgang in mA (3,5/4,0/8,0/12,0/16,0/20,0/21,7)
	MAX`	Max. indicator	0.0	Toont de maximaal gemeten proceswaarde
	MIN`	Min. indicator	0.0	Toont de minimaal gemeten proceswaarde

7.2 Toegang tot het bedieningsmenu via de bedieningstool

Het instrument kan worden geconfigureerd met de ReadWin 2000 of FieldCare configuratiesoftware. Hiervoor is een configuratieset nodig (bijv. TXU10-AA, FXA291) als verbinding tussen de USB-poort van de PC en het instrument.



A0008072

10 Bediening met PC

- 1 PC met configuratiesoftware
- 2 Configuratieset met USB-poort
- 3 Temperatuurschakelaar

7.2.1 Aanvullende bedieningsmogelijkheden

Naast de bedieningsopties zoals opgesomd in het voorgaande hoofdstuk "Lokale bediening", is aanvullende informatie over de temperatuurschakelaar beschikbaar via de configuratiesoftware:

Funcatiegroep	Beschrijving
SERV	Aantal schakelveranderingen, uitgang 1
	Aantal schakelveranderingen, uitgang 2

Functiegroep	Beschrijving
	Instrumentstatus
INFO	Tag, 18-digits
	Bestelcode
	Instrumentserienummer
	Serienummer sensor
	Serienummer elektronica
	Toont algemene versie
	Hardware-versie
	Software-versie

7.2.2 Opmerkingen bij bediening met Readwin 2000

Meer informatie over de ReadWin 2000 configuratiesoftware is beschikbaar in de bedieningshandleiding (BA137R/09/en), welke te vinden is op de CD-ROM van de configuratiesoftware.

7.2.3 Opmerkingen over bediening met FieldCare

FieldCare is een universele configuratie- en servicesoftware, gebaseerd op FDT/DTM technologie.



- Voor het configureren van het instrument met FieldCare, zijn de "PCP (ReadWin) communicatie-DTM" en de instrument-DTM voor Thermophant nodig.
- Alle instrumenten met softwareversie 1.01.00 of hoger kunnen met FieldCare worden geconfigureerd.
- Dit instrument ondersteunt offline-configuratie en uploaden/downloaden van parameters. Online-configuratie van het instrument wordt niet ondersteund.

GEDetailleerde informatie over FieldCare is te vinden in de bijbehorende bedieningshandleiding (BA027S/c4) of via www.endress.com.

8 Diagnose en storingen oplossen

8.1 Algemene oplossing van storingen

Wanneer een fout in het instrument optreedt, verandert de kleur van de status-LED van groen naar rood en de verlichting van het digitale display van wit naar rood. Een knipperende rood/groene status-LED signaleert een waarschuwing. Het display toont:

- Een E-code in geval van een fout
De meetwaarde is onzeker wanneer een fout optreedt.
- Een W-code in geval van een waarschuwing
De meetwaarde is betrouwbaar wanneer een waarschuwing optreedt.

Code	Verklaring	Oplossing
E011	Configuratie instrument is niet correct	Voer een reset van het instrument uit
E012	Meetfout of mediumtemperatuur buiten het meetbereik	Controleer de mediumtemperatuur; stuur het instrument terug naar de fabrikant indien nodig
E019	Voedingsspanning buiten de specificaties	Controleer de bedrijfsspanning en stel deze in op een geldige waarde
E015	Geheugenfout	Stuur het instrument terug naar de fabrikant
E020		
E021		
E022	Voeding wordt alleen aan het instrument geleverd via de communicatie-interface (meting is uitgeschakeld)	Controleer de voedingsspanning
E025	Schakelcontact 1 is niet open ondanks dat dit wel zou moeten	Schakelcontact is defect, terugsturen naar fabrikant
E026	Schakelcontact 2 is niet open ondanks dat dit wel zou moeten	Schakelcontact is defect, terugsturen naar fabrikant
E040	VCC (spanning regelaar) is buiten het bedrijfsbereik	Stuur het instrument terug naar de fabrikant
E042	Uitgangsstroom kan niet meer worden gegenereerd (alleen voor 4 ... 20 mA uitgang, bijv. belasting te hoog op analoge uitgang of open analoge uitgang)	Controleer de belasting; schakel analoge uitgang uit
E044	Uitgangsstroom drift te veel ($\pm 0,5$ mA)	Stuur het instrument terug naar de fabrikant

Code	Verklaring	Oplossing
W107	Simulatie actief	Schakel de simulatie voor uitgang 1 en 2 uit
W202	Meetwaarde ligt buiten sensorbereik	Gebruik instrument binnen het gespecificeerde meetbereik
W209	Instrument start op	
W210	Configuratie veranderd (waarschuwingscode wordt circa 15 s getoond).	
W212	Sensorsignaal ligt buiten toegestaan bereik	Gebruik instrument binnen het gespecificeerde meetbereik
W250	Maximaal aantal schakelcycli overschreden	Vervang het instrument
W270	Kortsluiting en overbelasting op uitgang 1	Controleer het uitgangscircuit Verhoog de belastingsweerstand op schakeluitgang 1
W280	Kortsluiting en overbelasting op uitgang 2	Controleer het uitgangscircuit Verhoog de belastingsweerstand op schakeluitgang 2

9 Onderhoud

VOORZICHTIG

Schade aan het instrument.

- ▶ Waarborg dat het proces drukloos is voordat u het instrument demonteert.
- ▶ Verdraai het instrument niet uit de schroefdraad van de procesaansluiting via de behuizing.
- ▶ Gebruik altijd een steeksleutel voor het demonteren van het instrument.

Afzettingen op de sensor hebben een negatieve invloed op de meetnauwkeurigheid.

- ▶ Controleer de sensor regelmatig op afzettingen.

9.1 Reiniging

9.1.1 Reinigen van oppervlakken niet in contact met medium

- Aanbeveling: gebruik een pluisvrije doek die droog is of licht is bevochtigd met water.
- Gebruik geen scherpe objecten of agressieve reinigingsmiddelen die de oppervlakken en afdichtingen aantasten (bijv. display, behuizing).
- Gebruik geen hogedrukstoom.
- Let op de beschermingsklasse van het instrument.



Het reinigingsmiddel dat wordt gebruikt moet compatibel zijn met de materialen van het instrument. Gebruik geen reinigingsmiddelen met geconcentreerde minerale zuren, basen of organische oplosmiddelen.

9.1.2 Reinigen van oppervlakken in contact met medium

Let op het volgende voor cleaning en sterilization in place (CIP/SIP):

- Gebruik alleen reinigingsmiddelen waartegen de materialen die in contact komen met het medium voldoende bestand zijn.
- Houd de toegestane maximale mediumtemperatuur aan.

10 Reparatie

Reparaties aan het instrument zijn niet mogelijk.

10.1 Retour zenden

De voorwaarden voor het veilig retourneren van een instrument kunnen variëren afhankelijk van het instrumenttype en de nationale regelgeving.

1. Zie de webpagina voor informatie: <https://www.endress.com>
2. Verpak het instrument voor het retourneren zodanig, dat het betrouwbaar is beschermd tegen stoten en externe invloeden. De originele verpakking biedt de beste bescherming.

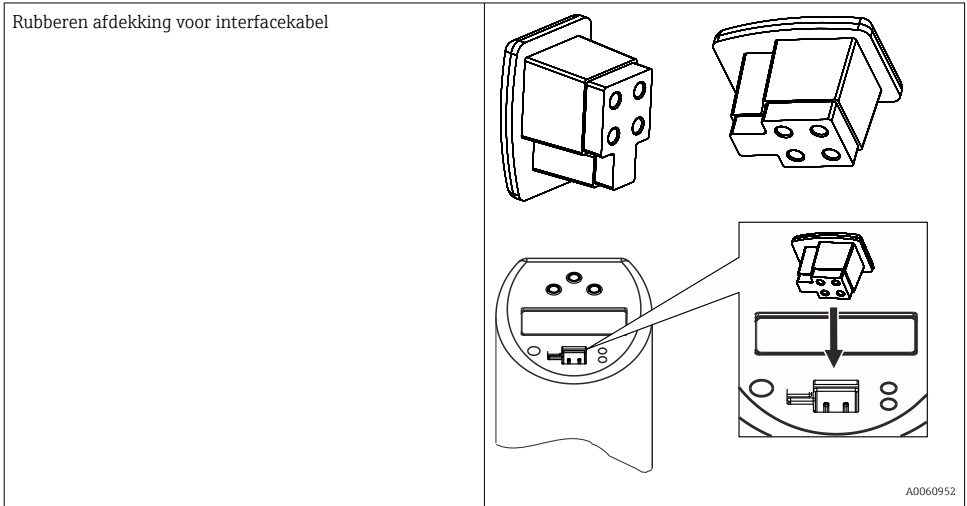
10.2 Afvoeren

 Indien voorgeschreven door de richtlijn 2012/19 EU betreffende elektrisch en elektronisch afval (WEEE), is het product gemarkeerd met het getoonde symbool teneinde de afvoer van WEEE als ongesorteerd gemeentelijk afval te minimaliseren. Voer als zodanig gemarkeerde producten niet af als ongesorteerd gemeentelijk afval. Stuur deze retour aan de fabrikant voor afvoeren onder de geldende condities.

11 Toebehoren

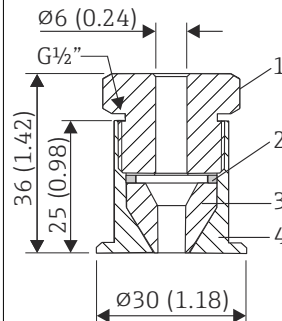
11.1 Instrumentspecifieke toebehoren

11.1.1 Rubberen afdekking voor interfacekabel



11.1.2 Lassok met afdichtconus

- Lasmof beweegbaar met afdichtconus, ring en drukschroef G $\frac{1}{2}$ "
- Materiaal van onderdelen in contact met het proces: 316L, PEEK
- Max. procesdruk 10 bar (145 psi)



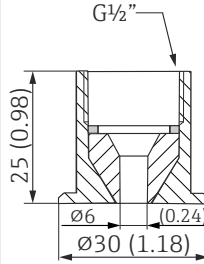
A0048610

11 Afmetingen in mm (in)

- 1 Drukschroef, 303/304
- 2 Ring, 303/304
- 3 Afdichtconus, PEEK
- 4 Lasmof, 316L

11.1.3 Lasmof

- Kraaglassok beweegbaar met afdichtconus en ring
- Materiaal van onderdelen in contact met het proces: 316L, PEEK
- Max. procesdruk 10 bar (145 psi)

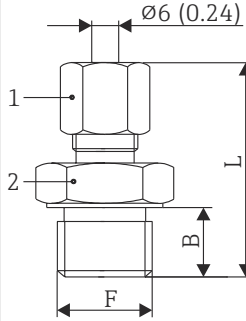


A0020710

12 Afmetingen in mm (in)

11.1.4 Knelkoppeling

- Beweegbare klemring, verschillende procesaansluitingen
- Materiaal van knelkoppeling en onderdelen in contact met het proces: 316L



A0048609

13 Afmetingen in mm (in)

1 AF14

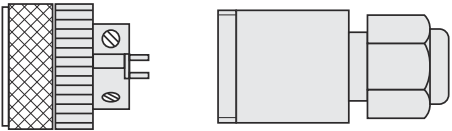
Versie	F in mm (in)		L in mm (in)	B in mm (in)	Materiaal klemring	Max. procestemperatuur	Max. procesdruk
TA50	G½"	AF 27	47 mm (1,85 in)	15 mm (0,6 in)	SS316 ¹⁾	800 °C (1472 °F)	40 bar bij 20 °C (580 psi bij 68 °F)
				20 mm (0,8 in)	PTFE ²⁾	200 °C (392 °F)	5 bar bij 20 °C (72,5 psi bij 68 °F)
	G¾"	AF 32	63 mm (2,48 in)	20 mm (0,8 in)	SS316 ¹⁾	800 °C (1472 °F)	40 bar bij 20 °C (580 psi bij 68 °F)

Versie	F in mm (in)		L in mm (in)	B in mm (in)	Materiaal klemring	Max. proces temperatuur	Max. procesdruk
					PTFE ²⁾	200 °C (392 °F)	5 bar bij 20 °C (72,5 psi bij 68 °F)
	G1"	AF 41	65 mm (2,56 in)	25 mm (0,98 in)	SS316 ¹⁾	800 °C (1472 °F)	40 bar bij 20 °C (580 psi bij 68 °F)
					PTFE ²⁾	200 °C (392 °F)	5 bar bij 20 °C (72,5 psi bij 68 °F)
	NPT ½"	AF 22	50 mm (1,97 in)	20 mm (0,8 in)	SS316 ¹⁾	800 °C (1472 °F)	40 bar bij 20 °C (580 psi bij 68 °F)
	R ½"	AF 22	52 mm (2,05 in)	20 mm (0,8 in)	PTFE ²⁾	200 °C (392 °F)	5 bar bij 20 °C (72,5 psi bij 68 °F)
	R ¾"	AF 27	52 mm (2,05 in)	20 mm (0,8 in)	PTFE ²⁾	200 °C (392 °F)	5 bar bij 20 °C (72,5 psi bij 68 °F)

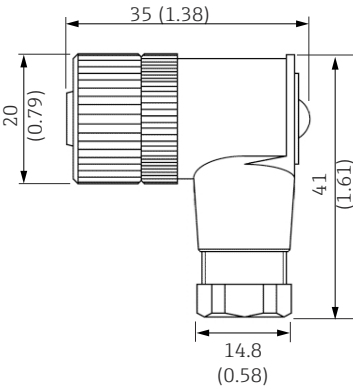
- 1) SS316 klemring; kan slechts één keer worden gebruikt. Na losmaken kan de knelkoppeling niet opnieuw op de beschermhuis worden geplaatst. Volledig instelbare dompellenlengte bij eerste installatie.
- 2) PTFE/Elastosil® klemring; herbruikbaar; na losmaken kan de knelkoppeling over de beschermhuis worden bewogen. Volledig instelbare dompellenlengte.

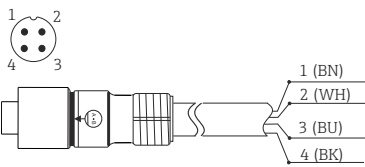
11.2 Communicatie-specifieke toebehoren


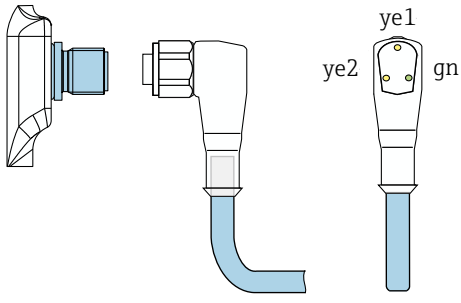
11.2.1 Koppeling; aansluitkabel

Accessoires	Beschrijving
<ul style="list-style-type: none"> ▪ Koppeling M12x1; recht ▪ Aansluiting op M12x1 behuizingsconnector ▪ Materialen: body PA, koppelmoer CuZn, vernikkeld ▪ Beschermingsklasse (volledig geborgd): IP67 	

A0035843

Accessoires	Beschrijving
<ul style="list-style-type: none"> ▪ M12x1 koppeling, haaks, voor afsluiting van verbindingskabel door gebruiker ▪ Aansluiting op M12x1 behuizingsconnector ▪ Materiaal PBT/PA ▪ Koppelhoer GD-Zn, vernikkeld ▪ IP67 beschermingsklasse (volledig gesloten) ▪ Spanning: max. 250 V ▪ Stroombelastbaarheid: max. 4 A ▪ Temperatuur: -40 ... 85 °C (-40 ... 185 °F) 	 <p style="text-align: right; font-size: small;">A0020722</p>

Accessoires	Beschrijving
<ul style="list-style-type: none"> ▪ PVC-kabel, 4 x 0,34 mm² (22 AWG) met M12x1 koppelhoer van met epoxy gecoat zink, recht stekkercontact, schroefstekker, 5 m (16,4 ft) ▪ IP69K beschermingsklasse (optie) ▪ Spanning: max. 250 V ▪ Stroombelastbaarheid: max. 4 A ▪ Temperatuur: -20 ... 105 °C (-4 ... 221 °F) <p>Aderkleuren:</p> <ul style="list-style-type: none"> ▪ 1 = BN bruin ▪ 2 = WH wit ▪ 3 = BU blauw ▪ 4 = BK zwart 	 <p style="text-align: right; font-size: small;">A0020725</p>

Accessoires	Beschrijving
<ul style="list-style-type: none"> ▪ PVC-kabel, 4x 0,34 mm² met M12x1 koppeling, met LED, haaks ▪ 316L schroefstekker, lengte 5 m (16,4 ft), speciaal voor hygiënische toepassingen ▪ Beschermingsklasse (volledig geborgd): IP69K <p>Display:</p> <ul style="list-style-type: none"> ▪ gn: instrument is in bedrijf ▪ ye1: schakelstatus 1 ▪ ye2: schakelstatus 2 <p> Niet geschikt voor 4 ... 20 mA analoge uitgang.</p>	 <p style="text-align: right; font-size: small;">A0035844</p>

11.2.2 Configuratieset

- Configuratieset voor PC-programmeerbare transmitters; Configuratiesoftware en interfacekabel voor PC met USB-poort en 4-pins connector
Bestelcode: **TXU10-AA**
- "Commubox FXA291" configuratieset met interfacekabel voor PC met USB-poort. Intrinsicveilige CDI-interface (Endress+Hauser Common Data Interface) voor transmitters met 4-pins connector. Passende configuratiesoftware is bijvoorbeeld FieldCare.
Bestelcode: **FXA291**

Configuratiesoftware

De ReadWin 2000 en FieldCare 'Device Setup' configuratieprogramma's kunnen gratis worden gedownload via de volgende adressen:

- www.endress.com/readwin
- www.endress.com/fieldcare

11.3 Systeemcomponenten

Actieve scheider RN-serie

Een- of tweekanaals actieve scheider voor veilige scheiding van 0/4 tot 20 mA standaard signaalcircuits met bidirectionele HART-overdracht. Met de optie signaalverdubbelaar, wordt hetingangssignaal overgedragen naar twee galvanisch gescheiden uitgangen. Het instrument heeft één actieve en één passieve stroomingang; de uitgangen kunnen actief of passief worden gebruikt.

Zie voor meer informatie: www.endress.com

Procesaanwijsinstrument uit de RIA-productfamilie

Goed afleesbare procesaanwijsinstrument met verschillende functies: 2-draads aanwijsinstrumenten voor weergeven van 4-20 mA waarden, weergave van maximaal vier HART-variabelen, procesaanwijsinstrumenten met regeleenheden, grenswaardebewaking, sensorvoeding en galvanische scheiding.

Universeel toepasbaar dankzij internationale goedkeuringen voor explosiegevaarlijke omgevingen, geschikt voor paneelmontage of veldinstallatie.

Zie voor meer informatie: www.endress.com

Datamanager van de RSG-productfamilie

Datamanagers zijn flexibele en krachtige systemen voor het organiseren van proceswaarden. Tot 20 universele ingangen en maximaal 14 digitale ingangen voor directe aansluiting van sensoren, optioneel met HART, zijn als optie beschikbaar. De gemeten proceswaarden worden duidelijk weergegeven op het display en veilig gelogd, bewaakt op grenswaarden en geanalyseerd. De waarden kunnen worden doorgestuurd via standaard communicatieprotocollen aan systemen van hoger niveau en onderling worden aangesloten via individuele installatiemodules.

Zie voor meer informatie: www.endress.com

12 Technische gegevens

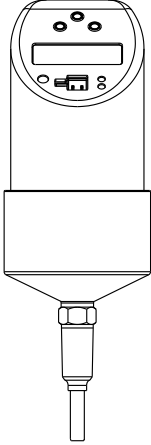
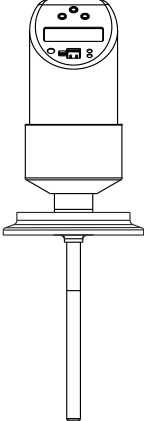
12.1 Werking en systeemopbouw

12.1.1 Meetprincipe

Elektronische registratie en omzetting van ingangssignalen in industriële temperatuurmetingen. Een platina sensor aan de meettip verandert van weerstandswaarde afhankelijk van de temperatuur. Deze weerstandswaarde wordt elektronisch geregistreerd. De relatie tussen de weerstand en de temperatuur wordt gedefinieerd in de internationale norm IEC 60751.

12.1.2 Meetsysteem

Overzicht

Productlijn	Thermophant T TTR31	Thermophant T TTR35
	 <p style="text-align: right;">A0005276</p>	 <p style="text-align: right;">A0023194</p>
Sensor	Pt100 RTD	Pt100 RTD
Toepassingsgebied	Meting, bewaking en regeling van procestemperaturen in industriële processen.	Meting, bewaking en regeling van procestemperaturen in hygiënische processen.

Productlijn	Thermophant T TTR31	Thermophant T TTR35
Procesaansluiting	Industrie: <ul style="list-style-type: none"> ▪ Knelkoppeling (sensorlengte ≥ 100 mm (3,94 in)) ▪ Schroefdraad: <ul style="list-style-type: none"> ▪ G$\frac{1}{2}$" en G$\frac{3}{4}$" ▪ ANSI NPT$\frac{1}{4}$" en NPT$\frac{1}{2}$" 	Hygiëne: <ul style="list-style-type: none"> ▪ Conische metaal-metaal G$\frac{1}{2}$" ▪ Clamp 1" - 1$\frac{1}{2}$", 2", DIN 32676, DN25 ... 40 vorm B¹⁾ ▪ Clamp 2", DIN 32676, DN50, vorm B¹⁾ ▪ Varivent F, N ▪ DIN 11851 ▪ APV Inline
Meetbereik	-50 ... 150 °C (-58 ... 302 °F) Met verlenghals: -50 ... 200 °C (-58 ... 392 °F)	-50 ... 150 °C (-58 ... 302 °F) Met verlenghals: -50 ... 200 °C (-58 ... 392 °F)

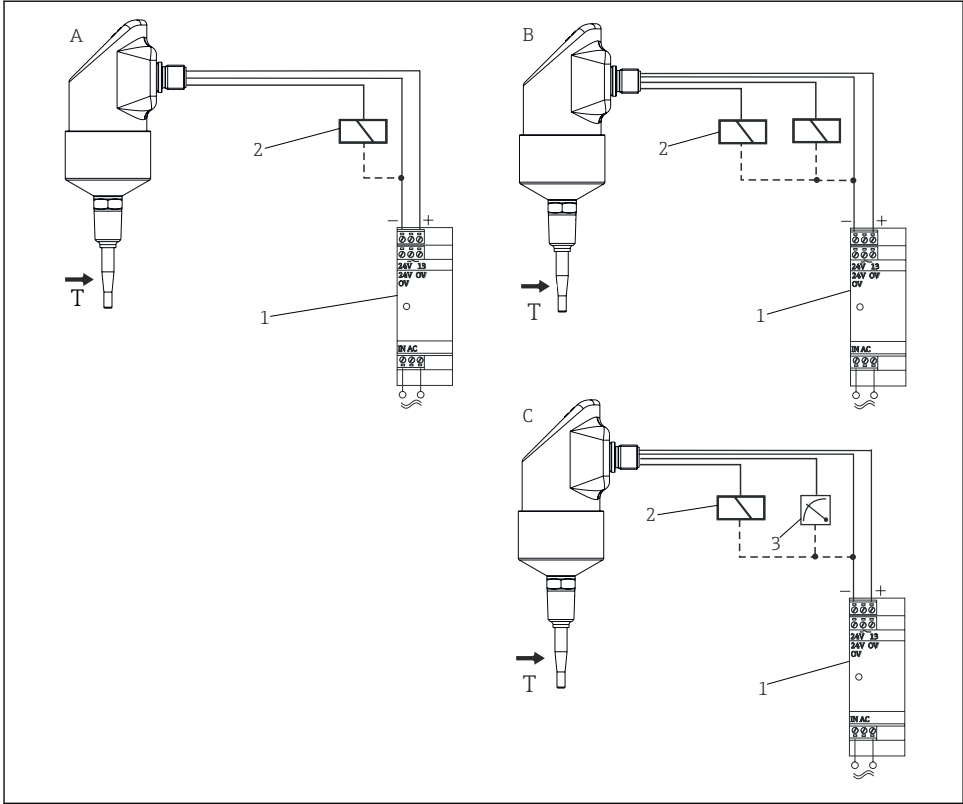
1) DIN 32676 vervangt ISO 2852.

DC spanning versie (DC)

PNP schakeluitgang elektronica.

Voedingsspanning met een voedingseenheid.

Bij voorkeur in combinatie met een programmable logic controllers (PLC) of voor aansturen van een relais.



A0061051

14 DC spanning versie (DC)

A 1 x PNP schakeluitgang

B 2 x PNP schakeluitgang

C PNP schakeluitgang met extra analoge uitgang 4 ... 20 mA (actief)

1 Voedingseenheid

2 Belasting (programmable logic controller, procesregelsysteem of relais)

3 Procesaanwijsinstrument of datamanager (op 4 ... 20 mA analoge uitgang)

12.2 Input

12.2.1 Gemeten variabele

Temperatuur (lineair overdrachtsgedrag temperatuur)

12.2.2 Meetbereik

Benaming	Grenswaarden meetbereik	Min. meetgebied
Pt100 conform IEC 60751	-50 ... 150 °C (-58 ... 302 °F) -50 ... 200 °C (-58 ... 392 °F) met verlenghals	20 K (36 °F)
Sensorstroom: ≤ 0,6 mA		

12.3 Output

12.3.1 Uitgangssignaal

DC spanningsversie (kortsluitbestendige versie):

- 1 x PNP schakeluitgang
- 2 x PNP schakeluitgangen
- PNP schakeluitgang en 4 ... 20 mA uitgang, actief

12.3.2 Signaal bij alarm

- Analoge uitgang: ≤3,6 mA of ≥21,0 mA (indien instelling is ≥21,0 mA, uitgang ≥21,5 mA)
- Schakeluitgangen: in veilige status (schakelaar open)

12.3.3 Belasting

Max. ($V_{\text{voedingsspanning}} - 6,5 \text{ V}$) / 0,022 A (stroomuitgang)

12.3.4 Instelbereik

Schakeluitgang	Schakelpunt (SP) en terugschakelpunt (RSP) in stappen van 0,1 K. Minimum verschil tussen SP en RSP: 0,5 °C (0,8 °F)
Analoge uitgang (indien beschikbaar)	Aanvangswaarde meetbereik (LRV) en meetbereikeindwaarde (URV) kunnen worden geconfigureerd binnen het sensorbereik. Min. meetgebied 20 K (36 °F)
Demping	Kan worden geconfigureerd zoals gewenst: 0 ... 40 s in stappen van 0,1 s
Unit	°C, °F, K

12.3.5 Schakelcapaciteit

DC spanningsversie:

Schakelstatus ON	$I_a \leq 250 \text{ mA}$
Schakelstatus OFF	$I_a \leq 1 \text{ mA}$
Schakelcycli	> 10.000.000
Spanningsval PNP	≤ 2 V
Overbelastingsbeveiliging	Schakelstroom automatisch gecontroleerd; uitgeschakeld in geval van overstroom. Schakelstroom gecontroleerd elke 0,5 s. Max. capacatieve belasting: 14 µF bij max. voedingsspanning (zonder weerstandsbelasting). Periodieke loskoppeling van een beveiligingscircuit in geval van overstroom (f = 2 Hz) en "waarschuwing" getoond.

12.3.6 Inductieve belasting

Gebruik om elektrische interferentie te voorkomen, een inductieve belasting (relais, magneetschakelaar, magneetventiel) alleen met een direct beveiligingscircuit (vrijlooptiode of condensator).

12.4 Specificaties

De percentages in het hoofdstuk "Specificaties" hebben betrekking op de nominale waarde van de sensor.

12.4.1 Referentiebedrijfsomstandigheden

Conform DIN IEC 60770, DIN IEC 61003

$T = 25\text{ °C}$ (77 °F)

- Relatieve vochtigheid 45 ... 75%
- Atmosferische druk 860 ... 1060 kPa (124 ... 153 psi), gebruik water als het testmedium
- Voedingsspanning $U = 24\text{ V}_{\text{DC}}$

12.4.2 Meetfout

Elektronica

0,2 K

Sensor

- Tolerantiekلاسe A conform IEC 60751, $-50 \dots 200\text{ °C}$ ($-58 \dots 392\text{ °F}$)
- Maximale meetfout in °C = $\pm 0,15 + 0,002 \cdot |T|$

$|T|$ = procestemperatuur in °C zonder rekening te houden met het voorteken.

Totale fout

Totale fout = elektronicafout + sensorfout, voor procestemperaturen:

- $-50 \dots 75\text{ °C}$ ($-58 \dots 167\text{ °F}$) $\leq 0,5\text{ K}$
- $75 \dots 200\text{ °C}$ ($167 \dots 392\text{ °F}$) $\leq 0,75\text{ K}$

12.4.3 Schakelpunt niet--reproduceerbaarheid

0,1 K conform EN 61298-2 (zonder invloed omgevingstemperatuur)

12.4.4 Langetermijn drift

$\leq 0,1\text{ K}$ (0,18 °F) per jaar onder referentieomstandigheden

12.4.5 Sensorresponstijd

Gemeten conform IEC 60751 met 0,4 m/s (1,3 ft/s) in stromend water 100 ms

t_{50}	t_{90}
< 1,0 s	< 2,0 s

12.4.6 Lange termijn betrouwbaarheid

Mean time between failure (MTBF) > 100 jaar

(berekend conform de "British Telecom Handbook of Reliability Data No. 5")

12.4.7 Invloed van de omgevingstemperatuur

- Schakeluitgang en display: ≤ 30 ppm/K
- Analoge uitgang: ≤ 50 ppm/K + invloed van schakeluitgang en display

12.4.8 Responstijd schakeluitgang

100 ms

12.4.9 Analoge uitgang

Meetfout	Schakelpunt en displayafwijking +0,1%
Toenametijd t_{90}	≤ 200 ms
Insteltijd t_{99}	≤ 500 ms

12.5 Omgeving

12.5.1 Omgevingstemperatuur

-40 ... 85 °C (-40 ... 185 °F)

12.5.2 Opslagtemperatuur

-40 ... 85 °C (-40 ... 185 °F)

12.5.3 Hoogte

Tot 4 000 m (13 123,36 ft) boven zeeniveau

12.5.4 Beschermingsklasse

IP65	M16 x 1,5 of NPT ½", ventielconnector
IP66	M12 x 1 connector

12.5.5 Schokbestendigheid

50 g conform DIN IEC 68-2-27 (11 ms)

12.5.6 Trillingsongevoeligheid

- 20 g conform DIN IEC 68-2-6 (10-2000 Hz)
- 4 g conform scheepvaartgoedkeuring

12.5.7 Elektromagnetische compatibiliteit (EMC)

Voldoet aan CE

Elektromagnetische compatibiliteit conform alle relevante voorschriften van de IEC/EN 61326 normen en NAMUR aanbeveling EMC (NE21). Voor details zie de EU-conformiteitsverklaring.

Maximale meetfout <1% van meetbereik.

Interferentie-ongevoeligheid conform IEC/EN 61326-normen, industriële voorschriften.

Interferentie-emissie conform IEC/EN 61326-normen, Class B elektrisch materiaal.

12.5.8 Elektrische veiligheid

- Veiligheidsklasse III
- Overspanningscategorie II
- Vervuilingsgraad 2

12.6 Proces

12.6.1 Procestemperatuurbereik

-50 ... 150 °C (-58 ... 302 °F)

Instrumentuitvoering met verlenghals: -50 ... 200 °C (-58 ... 392 °F).

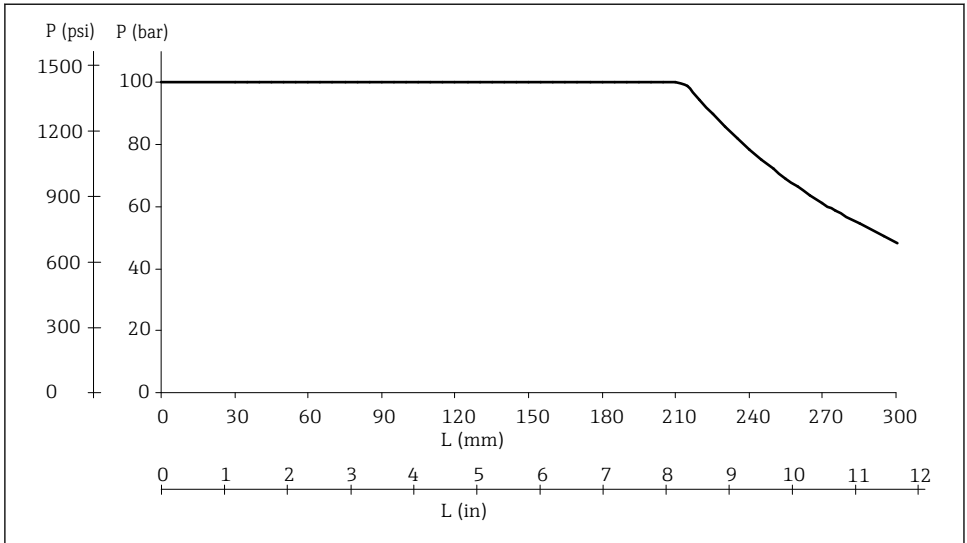
Beperkingen afhankelijk van de procesaansluiting en omgevingstemperatuur:

- Met knelkoppeling: geen beperkingen
- met procesaansluiting:

Max. omgevingstemperatuur	Max. procestemperatuur
25 °C (77 °F)	Geen beperkingen
40 °C (104 °F)	135 °C (275 °F)
60 °C (140 °F)	120 °C (248 °F)
85 °C (185 °F)	100 °C (212 °F)

12.6.2 Procesdrukbereik

Maximaal toegestane procesdruk afhankelijk van de insteeklengte



A0008063

15 Maximale toegestane procesdruk

L Insteeklengte

p Procesdruk

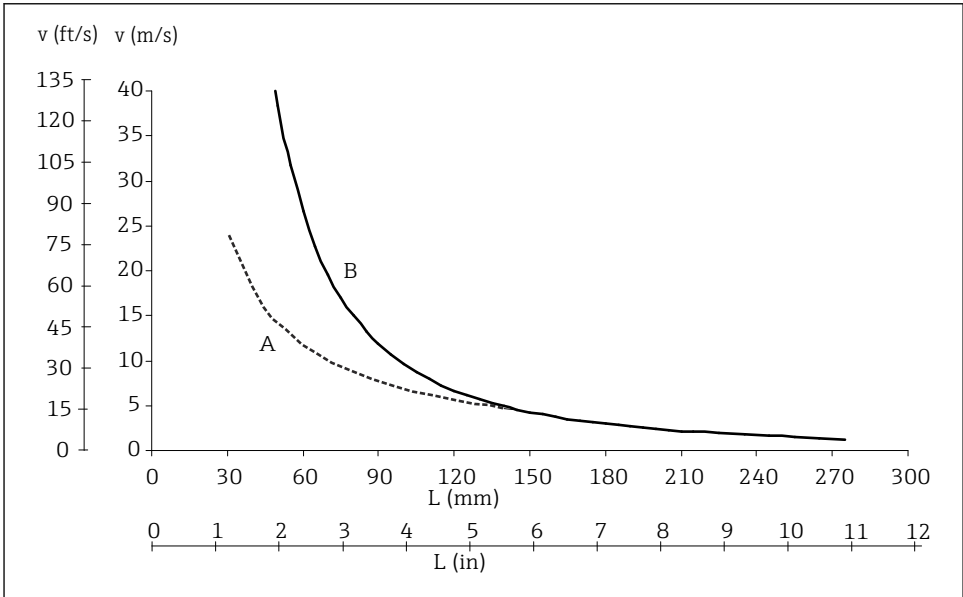
Het diagram houdt niet alleen rekening met de overdruk maar ook met de drukbelasting die wordt veroorzaakt door de doorstroming, waarbij een veiligheidsfactor van 1,9 is gebruikt voor bedrijf met doorstroming. De maximaal toegestane statische bedrijfsdruk is lager voor langere insteeklengten vanwege de toenemende buigbelasting die door de doorstroming wordt veroorzaakt.

Deze berekening is gebaseerd op de maximaal toegestane doorstroomsnelheid voor de betreffende insteeklengte (zie het diagram hierna).



De maximale procesdruk voor de conische metaal-metaal-procesaansluiting voor hygiënische processen (MB optie) voor het instrument is 1,6 MPa = 16 bar (232 psi).

Toegestane doorstroomsnelheid afhankelijk van de insteeklengte



A0008065

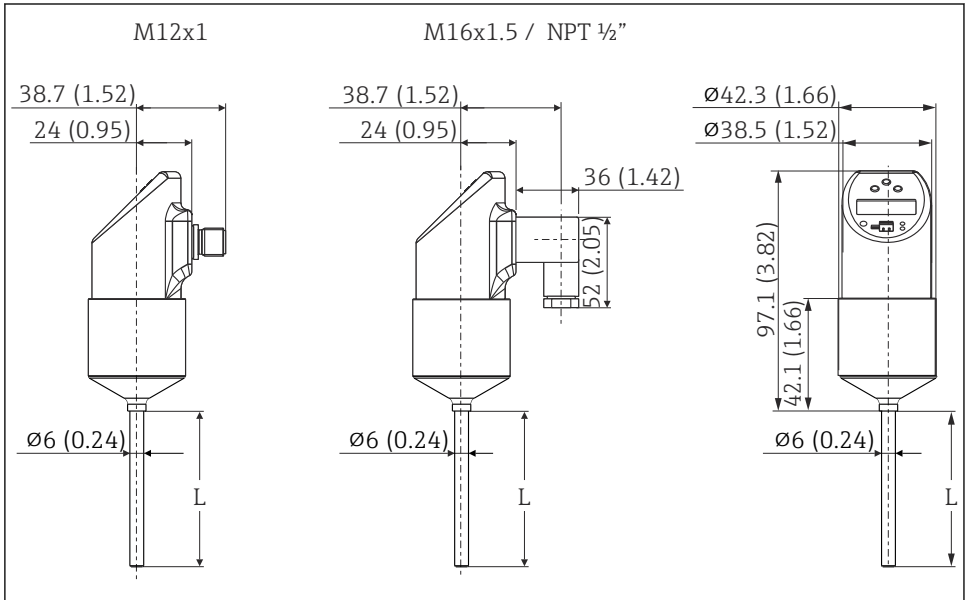
16 Toegestane doorstroomsnelheid

- A Water
- B Lucht
- L Insteeklengte, bij doorstroming
- v Doorstroomsnelheid

De toegestane doorstromingsnelheid is het minimum uit de resonantiesnelheid (resonantieafstand 80%) en de belasting van buiging veroorzaakt door doorstroming, welke zou resulteren in defecten aan de thermometerbuis of het overschrijden van de veiligheidsfactor (1,9). De berekening is uitgevoerd voor de gespecificeerde bedrijfsgrenswaarde-omstandigheden van 200 °C (392 °F) en procesdruk ≤100 bar (1450 psi) .

12.7 Mechanische constructie

12.7.1 Ontwerp en afmetingen



A0005279

17 Alle afmetingen in mm (in)

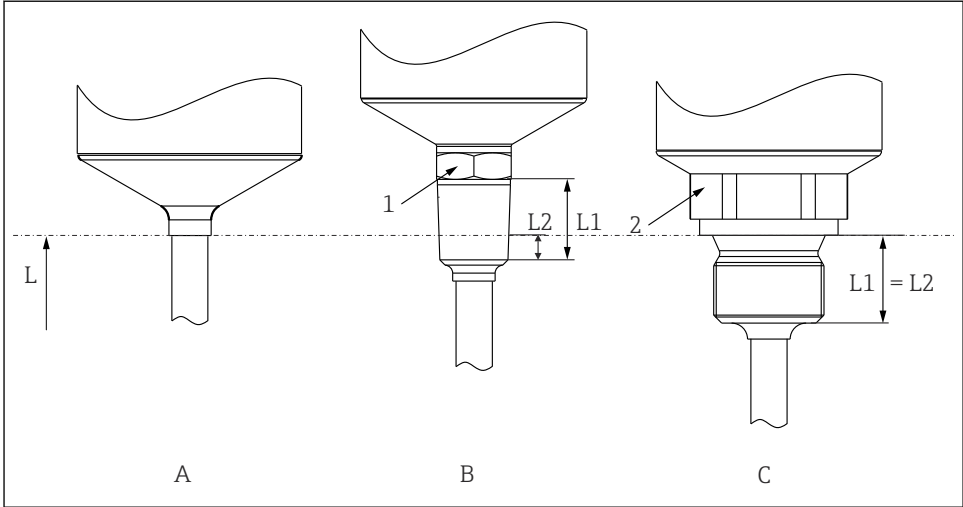
L: insteeklengte

Links: M12x1 connector conform IEC 60947-5-2

Midden: ventielconnector M16x1,5 of NPT 1/2" conform DIN 43650A/ISO 4400

12.7.2 Procesaan sluitingen

De volgende procesaansluitingen kunnen worden geconfigureerd voor de industriële versie van het instrument.



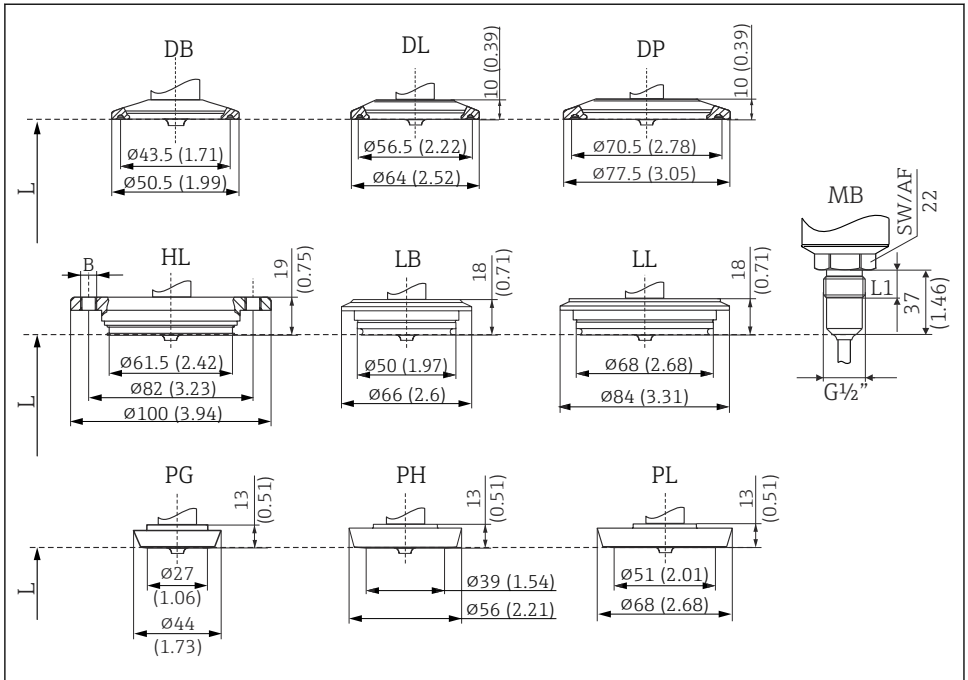
A0007101

18 *Procesaansluiting versies*

- 1 *Schroefdraadaansluiting*
- 2 *Schroefdraadaansluiting, inches, cilindrisch conform ISO 228*
- L *Insteeklengte*
- L₁ *Schroefdraadlengte*
- L₂ *Inschroeflengte*

Pos.nr.	Procesaansluiting versies	Schroefdraadlengte L ₁	Inschroeflengte L ₂
A	Zonder procesaansluiting. Gebruik van passende lassokken en knelkoppelingen.	-	-
B	Schroefdraadaansluiting: <ul style="list-style-type: none"> ■ ANSI NPT ¼" (1 = AF14) ■ ANSI NPT ½" (1 = AF27) 	<ul style="list-style-type: none"> ■ 14,3 mm (0,56 in) ■ 19 mm (0,75 in) 	<ul style="list-style-type: none"> ■ 5,8 mm (0,23 in) ■ 8,1 mm (0,32 in)
C	Schroefdraadaansluiting, inches, cilindrisch conform ISO 228: <ul style="list-style-type: none"> ■ G½" (2 = AF14) ■ G½" (2 = AF27) 	<ul style="list-style-type: none"> ■ 12 mm (0,47 in) ■ 14 mm (0,55 in) 	-

De volgende procesaansluitingen kunnen worden geconfigureerd voor de hygiënische versie van het instrument.



A0023235

19 Versies procesaansluiting, alle afmetingen in mm (in).

L Insteeklengte L

Pos.nr.	Procesaansluiting versie, hygiënische versie	Hygiënische standaard
DB	Clamp 1" - 1½", DN, 25 ... 40DIN 32676DIN ¹⁾ .	3-A gemarkeerd en EHEDG gecertificeerd (gecombineerd met Combifit afdichting).
DL	Clamp 2", DN50, DIN 32676 ¹⁾	
DP	Clamp 2½", ISO 2852	
HL	APV Inline, DN50, PN40, 316L, B = gaten 6 x Ø8,6 mm (0,34 in) + 2 x M8 schroefdraad	3-A gemarkeerd en EHEDG gecertificeerd
LB	Varivent ²⁾ F DN25-32, PN 40	
LL	Varivent ^{®2)} N DN40-162, PN 40	
MB	Metalen afdichtingsysteem voor hygiënische processen, G½" schroefdraad, schroefdraadlengte L1 = 14 mm (0,55 in). Passende lassok leverbaar als accessoire.	-
PG	DIN 11851, DN25, PN40 (inclusief koppelhoer)	3-A gemarkeerd en EHEDG gecertificeerd (alleen in combinatie met zelfcentrerende afdichting conform EHEDG-paper)

Pos.nr.	Procesaansluiting versies, hygiënische versie	Hygiënische standaard
PH	DIN 11851, DN40, PN40 (inclusief koppelhoer)	
PL	DIN 11851, DN50, PN40 (inclusief koppelhoer)	

- 1) 32676 vervangt ISO 2852
- 2) Varivent® procesaansluitingen zijn geschikt voor installatie in een VARINLINE® behuizingsaansluitflenzen.

12.7.3 Gewicht

300 g (10,58 oz), afhankelijk van de procesaansluiting en de sensorlengte.

12.7.4 Materialen

Procesaansluiting AISI 316L

- Oppervlakken in contact met het proces in hygiënische uitvoering
- Wartelhoer AISI 304
- Behuizing AISI 316L
- O-ring tussen behuizing en sensormodule: EPDM

Elektrische aansluiting

- M12-connector, extern AISI 316L, intern polyamide (PA)
- Ventielconnector, polyamide (PA)
- M12-connector, extern 316L
- Kabelmantel polyurethaan (PUR)
- O-ring tussen elektrische aansluiting en behuizing: FKM
- Display, polycarbonaat PC-FR (Lexan®)
- Afdichting tussen display en behuizing: SEBS THERMOPLAST K®
- Toetsen: polycarbonaat PC-FR (Lexan®)

12.7.5 Oppervlakteruwheid

$R_a \leq 0,76 \mu\text{m}$ (30 μin)

12.8 Certificaten en goedkeuringen

Actuele certificaten en goedkeuringen voor het product zijn beschikbaar via www.endress.com op de bijbehorende productpagina:

1. Kies het product via de filters en het zoekveld.
2. Open de productpagina.
3. Kies **Downloads**.

12.8.1 Hygiënische standaard

- EHEDG-certificaat, type EL CLASS I. EHEDG gecertificeerde/geteste procesaansluitingen.
- 3-A certificaat autorisatienr. 1144, 3-A sanitaire standaard 74-07. Geregistreerde procesaansluitingen.
- FDA-compatibel.
- Alle oppervlakken in contact met het medium zijn vrij van materiaal afkomstig van runderen of andere veehouderij (ADI/TSE).

12.8.2 Materialen in contact met voedingsmiddelen/product (FCM)

De onderdelen in contact met het proces (FCM) zijn conform de volgende Europese verordeningen:

- Verordening (EC) Nr. 1935/2004 betreffende materialen en artikelen bedoeld voor contact met voedingsmiddelen, artikel 3, paragraaf 1, artikelen 5 en 17 .
- Verordening (EC) Nr. 2023/2006 betreffende goede fabricagepraktijk voor materialen en artikelen bedoeld voor contact met voedingsmiddelen.
- Verordening (EU) Nr. 10/2011 betreffende kunststof materialen en artikelen bedoeld voor contact met voedingsmiddelen.



71762835

www.addresses.endress.com
