

Műszaki információk

Prosonic S FDU93

Ultrahangos mérés technika



Ultrahangos érzékelő szintméréshez és áramlásméréshez

Alkalmazás

- Folyadékok és ömlesztett szilárd anyagok folyamatos, érintésmentes szintmérése silókban, szállítószalagokon, raktárkészletekben és zúzóknak
- Áramlásmérés nyílt mérőcsatorna és bukóél esetén
- Maximális mérési tartomány: 25 m (82 ft) folyadékokban; 15 m (49 ft) ömlesztett szilárd anyagokban

Előnyök

- Beépített hőmérséklet-érzékelő a „time-of-flight” korrekcióhoz, lehetővé téve a pontos mérést még akkor is, ha a hőmérséklet változik
- Hermetikusan lehegesztett PVDF érzékelő a maximális vegyszerállóságért
- Zord környezeti feltételekhez is alkalmas a távado különálló beépítésének köszönhetően (max.300 m (984 ft))
- Az öntisztító hatás minimális lerakódást biztosít
- Időjárásálló és elöntésálló (IP68)
- Nemzetközi Dust-Ex és Gas-Ex tanúsítványok állnak rendelkezésre

Tartalomjegyzék

Fontos dokumentum információk	3	A csomag tartalma	14
Dokumentum egyezmények	3	Kiegészítők	14
Funkció és rendszer-kialakítás	4	Érzékelő hosszabbítókábel	14
Szintmérés	4	Becsavarható karima, FAX50	15
Áramlásmérés csatornában vagy bukóéleken	4	FAU40 beigazítóegység	15
Hőmérsékletfüggő „time-of-flight” korrekció	5	IP66 védőház az RNB130 tápegységhez	16
Bemenet	5	Kiegészítő dokumentáció	16
Blokkolás távolság	5	Az FMU90 távadó dokumentációja	16
Méréstartomány	5	Az FMU95 távadó dokumentációja	16
Működési frekvencia	6	Egyéb dokumentáció	16
Tápellátás	6		
Tápfeszültség	6		
Elektromos csatlakoztatás	6		
Csatlakozási rajz az érzékelőhöz → FMU90	7		
Csatlakozási rajz az érzékelőhöz → FMU95	7		
A hosszabbítókábel specifikációi	8		
Az érzékelő kábelének lerövidítése	8		
Beépítés	8		
Szintmérésre vonatkozó beépítési feltételek	8		
Beépítési feltételek áramlás méréséhez	9		
Beépítési utasítások	10		
Beépítési lehetőségek (példák)	10		
Csővégre történő felszerelés	11		
Az érzékelő rögzítése	11		
Környezet	11		
Védelmi fokozat	11		
Rezgésállóság	11		
Tárolási hőmérséklet	11		
Hősokkállóság	11		
Elektromágneses kompatibilitás	11		
Folyamat	12		
Folyamat-hőmérséklet	12		
Folyamatnyomás	12		
Mechanikai felépítés	12		
Méretek	12		
Súly	12		
Anyagok	12		
A csatlakozókábel anyagai	12		
Tanúsítványok és jóváhagyások	13		
CE-jelölés	13		
RoHS	13		
RCM-Tick jelölés	13		
Ex engedély	13		
Egyéb szabványok és irányelvek	13		
Rendelési információ	13		
Rendelési információ	13		
5 pontos linearizálási protokoll	14		

Fontos dokumentum információk

Dokumentum egyezmények

Biztonsági szimbólumok



Ez a szimbólum veszélyes helyzetre figyelmezteti Önt. A veszélyes helyzet figyelmen kívül hagyása súlyos vagy halálos sérüléshez vezet.



Ez a szimbólum veszélyes helyzetre figyelmezteti Önt. A veszélyes helyzet figyelmen kívül hagyása súlyos vagy halálos sérüléshez vezethet.



Ez a szimbólum veszélyes helyzetre figyelmezteti Önt. A veszélyes helyzet figyelmen kívül hagyása könnyebb vagy közepes súlyosságú sérüléshez vezethet.



Ez a szimbólum olyan eljárásokat és egyéb tényeket jelöl, amelyek nem eredményezhetnek személyi sérülést.

Elektromos szimbólumok



Földelő csatlakozás

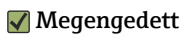
Egy földelt csatlakozó, amely egy földelő rendszeren keresztül van földelve.

Eszköz szimbólumok



Villáskulcs

Bizonyos típusú információkra és ábrákra vonatkozó szimbólumok



Megengedett eljárások, folyamatok vagy tevékenységek



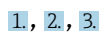
Tiltott eljárások, folyamatok vagy tevékenységek



További információkat jelez



Dokumentációra való hivatkozás



Lépések sorrendje

1, 2, 3, ...

Tételszámok

A, B, C, ...

Nézetek

Funkció és rendszer-kialakítás

Szintmérés



A0034882

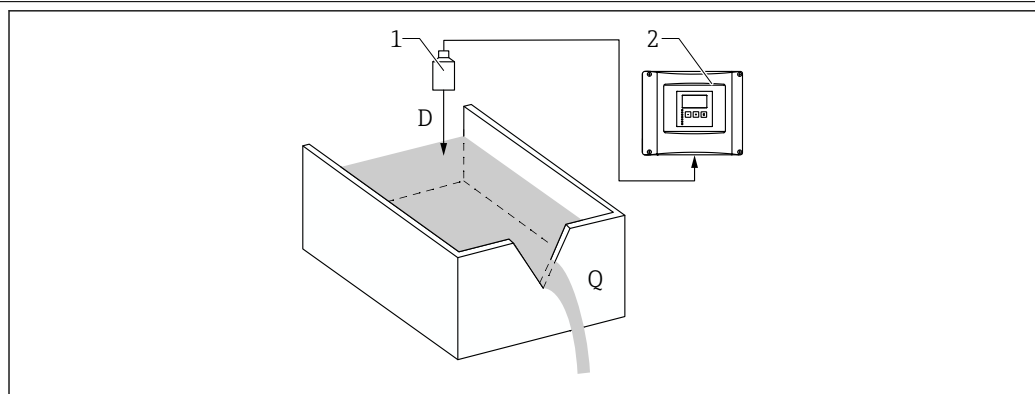
- 1 Prosonic S érzékelő
 2 Prosonic S távadó
 BD Blokkolás távolság
 D A referenciapont (érezékelőmembrán) és a közeg felülete közötti távolság
 E Üres távolság
 F Tartomány
 L Szint

Az érzékelő ultrahang impulzusokat ad ki a közeg felülete irányába. Onnan visszaverődnek és az érzékelőbe jutnak. A távadó méri az impulzus kibocsátása és vétele között eltelt t időt. Ettől kezdve a c hangsebesség felhasználásával a távadó kiszámítja a D távolságot a referenciapont (érezékelőmembrán) és a közeg felülete között:

$$D = c \cdot t / 2$$

Az L szint a D -ből van származtatva. Linearizáció segítségével a V térfogat vagy az M tömeg az L -ből van származtatva.

Áramlásmérés csatornáknban vagy bukóéleken



A0035219

- 1 Prosonic S érzékelő
 2 Prosonic S távadó
 D Az érzékelő membránja és a folyadék felülete közötti távolság
 Q Áramlás

Az érzékelő ultrahang impulzusokat ad ki a folyadék felülete irányába. Onnan visszaverődnek és az érzékelőbe jutnak. A távadó méri az impulzus kibocsátása és vétele között eltelt t időt. Ettől kezdve a c hangsebesség felhasználásával a távadó kiszámítja a D távolságot a referenciapont (érezékelőmembrán) és a folyadék felülete között:

$$D = c \cdot t / 2$$

Az L szint a D-ből van származtatva. Linearizáció segítségével a Q áramlás az L-ből van származtatva.

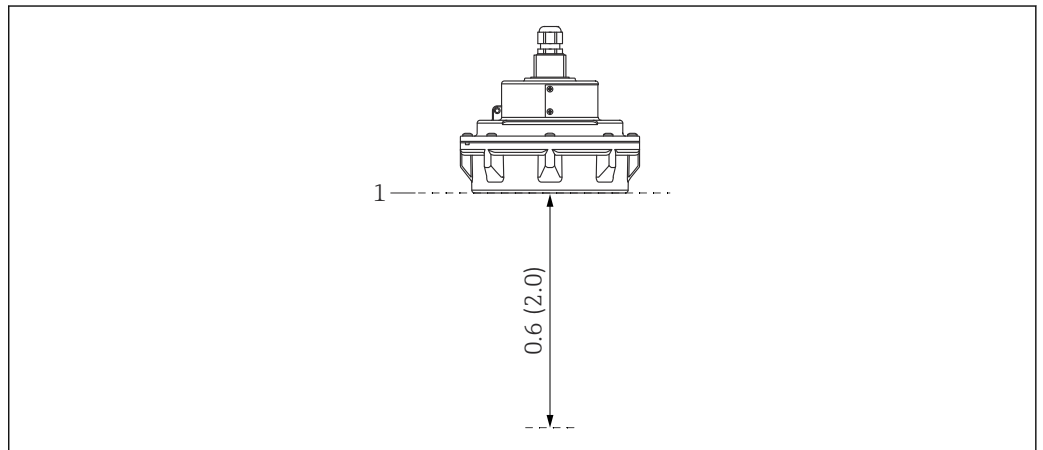
Hőmérsékletfüggő „time-of-flight” korrekció

A hőmérsékletfüggő „time-of-flight” korrekció az ultrahangos érzékelőbe integrált hőmérséklet-érzékelők segítségével.

Bemenet

Blokkolás távolság

A blokkolási távolság-tartományon (BD) belüli jelek nem mérhetők az érzékelő tranziens reakciója miatt.



1 Az ultrahangos érzékelő blokkolási távolsága. Mértékegység: m (ft)

1 A mérés referenciapontja (érzékelőmembrán)

Méréstartomány

A hatásos érzékelőtartomány becslése a működési feltételektől függően

- Adja össze az összes vonatkozó csillapítási értéket a következő listákból.
- A teljes számított csillapításból az alábbi tartománytáblázat segítségével számítsa ki az érzékelő tartományát.

A folyadék felszíne által okozott csillapítás

- Nyugodt felület: 0 dB
- Hullámok a felszínen: 5 ... 10 dB
- Nagyon turbulens felület: 10 ... 20 dB
- Habos felület: vegye fel a kapcsolatot az Endress+Hauser-rel: <http://www.endress.com/contact>

Csillapítás az ömlesztett szilárd anyagok felülete miatt

- Kemény, érdes felület (pl. törmelék): 40 dB
- Puha felület (pl. tőzeg, porral borított klinker): 40 ... 60 dB

Csillapítás por miatt

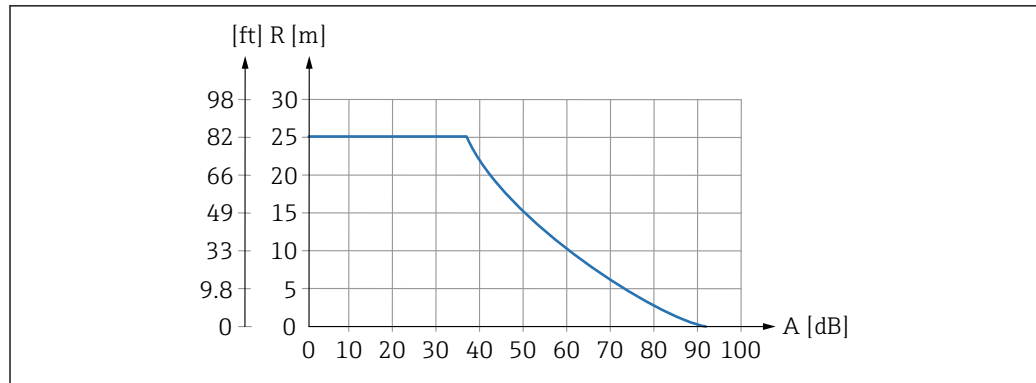
- Nincs porképződés: 0 dB
- Kiseb porképződés: 5 dB
- Erős porképződés: 5 ... 20 dB

Az érzékelési tartományban lévő töltőfüggöny okozta csillapítás

- Nincs töltőfüggöny: 0 dB
- Kis mennyiségek: 5 dB
- Nagy mennyiségek: 5 ... 20 dB

Az érzékelő és a termék felülete közötti hőmérséklet-különbség okozta csillapítás

- 20 °C (68 °F)-ig: 0 dB
- 40 °C (104 °F)-ig: 5 ... 10 dB
- 80 °C (176 °F)-ig: 10 ... 20 dB



A0039799

2 Az ultrahangos érzékelők tartománytáblázata

A Teljes csillapítás dB-ben
R Tartomány m-ben (ft)

Működési frekvencia 27 kHz

Tápellátás

Tápfeszültség A távadó biztosítja.

Elektromos csatlakoztatás **Általános információ**

⚠ VIGYÁZAT

A nem megfelelő potenciálkiegyenlítés veszélyeztetheti az elektromos biztonságot

- ▶ Az érzékelő sárga/zöld védővezetőjét (GNYE) **maximálisan 30 m (98 ft) távolság után** csatlakoztassa a helyi potenciálkiegyenlítéshez. Ez megtehető egy kapocsdobozban, a távadónál vagy a szekrényben.

ÉRTESÍTÉS

Az interferenciajelek hibás működést okozhatnak

- ▶ Ne vezesse az érzékelő kábeleit párhuzamosan nagyfeszültségű elektromos vezetékekkel vagy frekvenciaváltók közelében.

ÉRTESÍTÉS

A sérült kábelárnyékolás hibás működést okozhat

- ▶ Végzárt kábelek esetén: csatlakoztassa a fekete vezetékét (árnyékolást) a „BK” kapocshoz.
- ▶ Hosszabbítókábeleknél: sodorja meg az árnyékolást és csatlakoztassa a „BK” kapocshoz.

Csatlakozási rajz az érzékelőhöz → FMU90

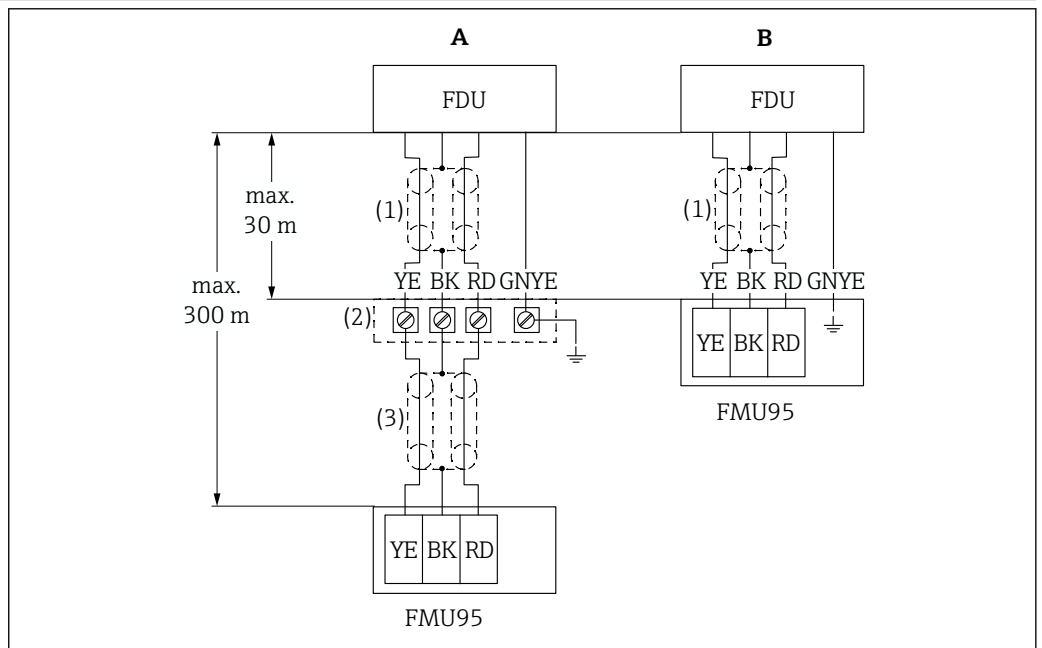


A0039803

3 Az érzékelő bekötési rajza; YE: sárga, BK: fekete; RD: piros; BU: kék; BN: barna; védővezető (GNYE): zöld/sárga

- A Földelés a kapcsolódoboznál
- B Földelés az FMU90 távadónál
- 1 Az érzékelőkábel árnyékolása
- 2 Kapocsdoboz
- 3 A hosszabbítókábel árnyékolása

Csatlakozási rajz az érzékelőhöz → FMU95



A0039805

4 Az érzékelő bekötési rajza; YE: sárga, BK: fekete; RD: piros; BU: kék; BN: barna; védővezető (GNYE): zöld/sárga

- A Földelés a kapcsolódoboznál
- B Földelés az FMU95 távadónál
- 1 Az érzékelőkábel árnyékolása
- 2 Kapocsdoboz
- 3 A hosszabbítókábel árnyékolása

A hosszabbítókábel specifikációi

- **Maximális teljes hossz (érzékelőkábel + hosszabbítókábel)**
300 m (984 ft)
- **Vezetékek száma**
A csatlakozási rajz szerint
- **Árnyékolás**
Egy árnyékoló fonat a YE vezetékhez és egy az RD vezetékhez (nincs fóliaárnyékolás)
- **Keresztmetszet**
0.75 ... 2.5 mm² (18 ... 14 AWG)
- **Ellenállás**
Max. 8 Ω vezetékenként
- **Kapacitás, vezeték az árnyékoláshoz**
Max. 60 nF
- **Védőföldelés**
Nem lehet az árnyékoláson belül.



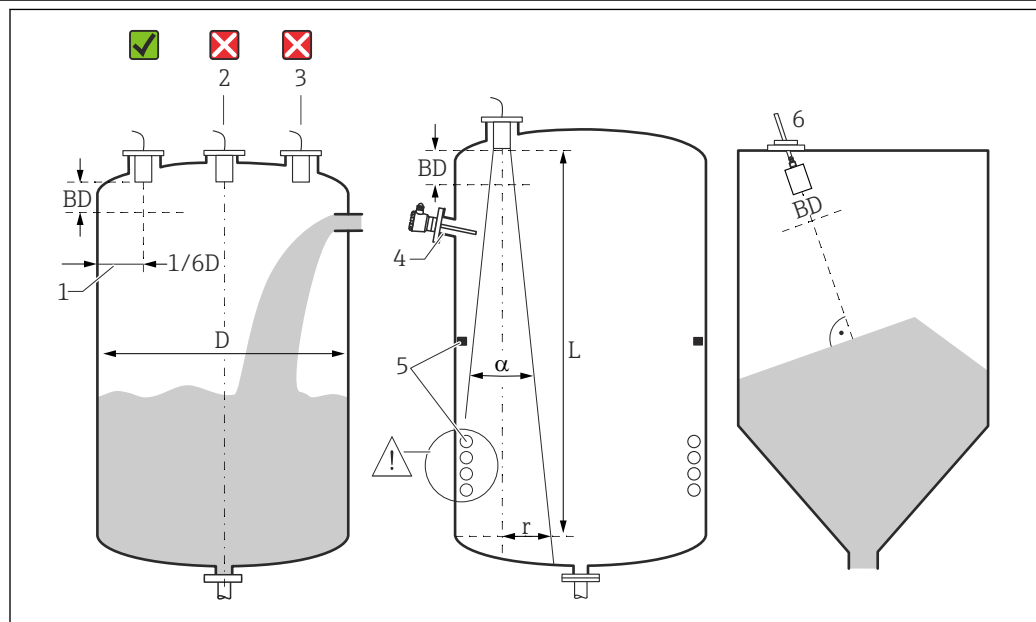
Megfelelő hosszabbítókábelek az Endress+Hauser-től szerezhetők be.

Az érzékelő kábelének lerövidítése

Az érzékelő kábele szükség esetén lerövidíthető (lásd az FMU90 vagy FMU95 távadó Használati útmutatóját).

Beépítés

Szintmérésre vonatkozó beépítési feltételek



A0036746

5 Szintmérésre vonatkozó beépítési feltételek

- 1 Javasolt távolság a tartályfaltól: a D tartályátmérő $1/6$ -a.
 - 2 Ne szerelje fel a tartály közepére.
 - 3 Kerülje a töltőfüggönyön keresztüli mérést.
 - 4 A jelnyalábban nem lehetnek belső szerelvények.
 - 5 A szimmetrikus belső szerelvények különösen negatívan befolyásolják a mérést.
 - 6 Ömlesztett szilárd anyagok esetén: a FAU40 beállítóegységgel állítsa be az érzékelőt úgy, hogy az merőleges legyen a termék felületére.
- BD Blokkolás távolság

Kibocsátási szög/sugár

- α (tipikus) = 4°
- L (max.) = 25 m (82 ft)
- r (max) = 0.87 m (2.9 ft)

Egyéb feltételek

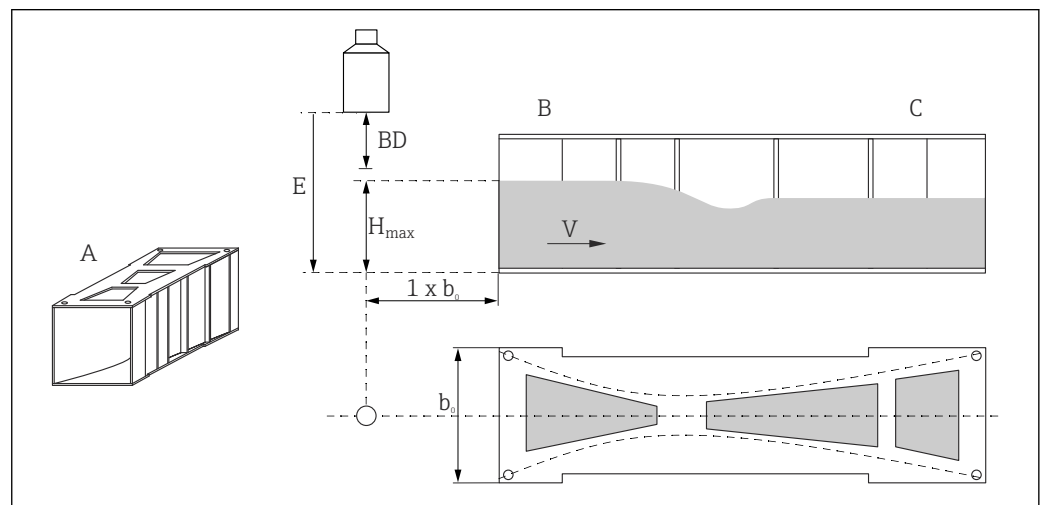
- Az érzékelő alsó szélének a tartályban kell lennie
- A maximális szint nem nyúlhat be a blokkolási távolságba

Több érzékelő egy tartályban

A közös FMU90 vagy FMU95 távadóhoz csatlakoztatott érzékelők egy tartályban használhatók.

Beépítési feltételek áramlás méréséhez**Feltételek**

- Az érzékelőt a felvízoldalon, a H_{max} maximális felvízoldali szint plusz a BD blokkolási távolságnál magasabbra szerelje fel.
- Helyezze az érzékelőt a csatorna vagy a bukóél középvonalába
- Úgy állítsa be az érzékelőt, hogy az merőleges legyen a víz felszínére
- Tartsa be a megadott felszerelési távolságot (hézagot) a mérőcsatorna szűkületétől vagy a bukóél szélétől
Lásd az FMU90 / FMU95 Használati útmutatóját
- Védje az érzékelőt a napsütéstől és a csapadéktól az időjárás elleni védőburkolattal

Példa: Khafagi-Venturi cső

A Khafagi-Venturi mérőcsatorna

b_0 A Khafagi-Venturi mérőcsatorna szélessége

B Felvízoldal

C Alvízoldal

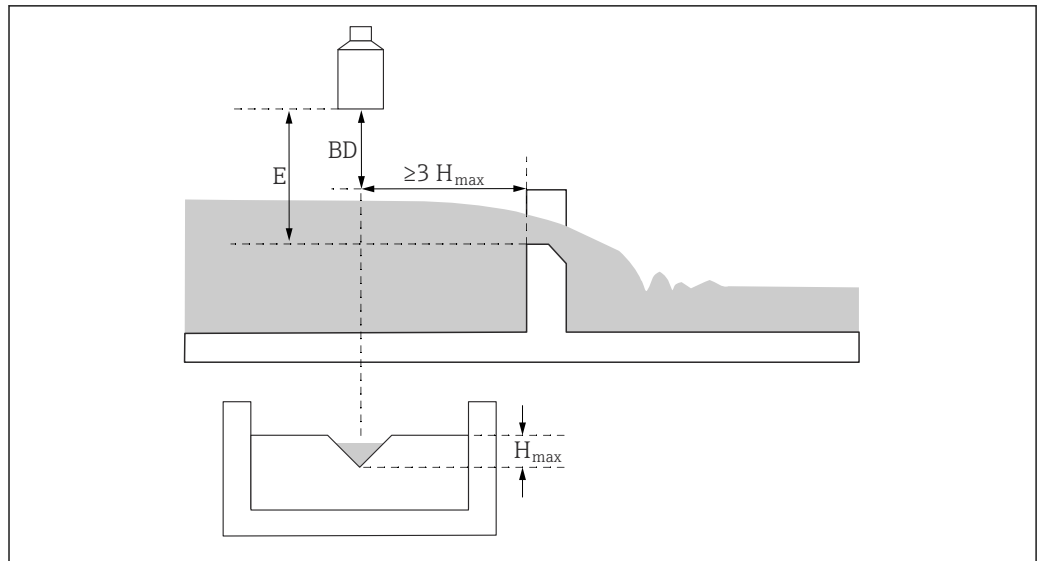
BD Az érzékelő blokkolási távolsága

E Üres kalibráció (üzembe helyezéskor kell megadni)

H_{max} Maximális felvízoldali szint

V Áramlás

Példa: háromszög profilú bukóél



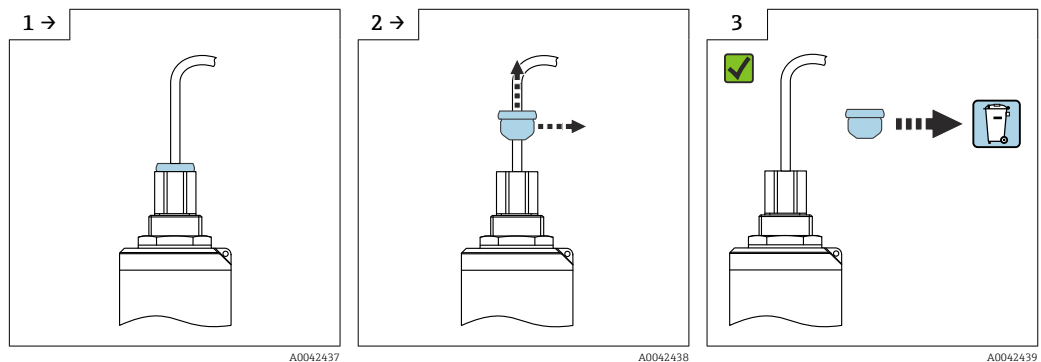
A0036745

BD Az érzékelő blokkolási távolsága
E Üres kalibráció (üzembe helyezéskor kell megadni)
H_{max} Maximális felvizardali szint

Beépítési utasítások

A kábelszállító védőelem eltávolítása

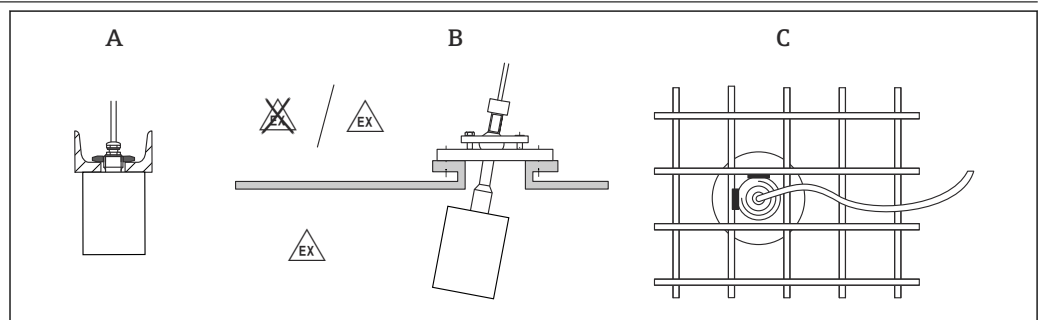
A hátsó oldalukon „FNPT1/2 conduit” folyamatsatlakozással ellátott eszközök esetén a kábelvédő dugót a beépítés előtt el kell távolítani.



A0042437

A0042438

A0042439

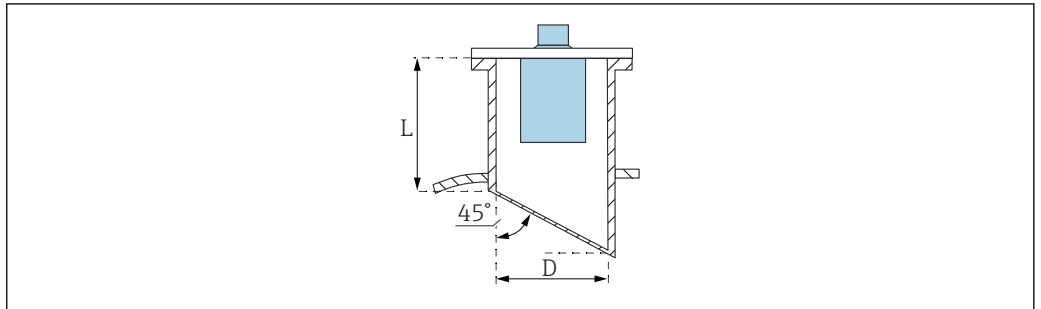
Beépítési lehetőségek
(példák)

A0036747

6 Beépítés rendszerekbe

- A U-sinen vagy konzolon
 B FAU40 beállítóegységgel
 C 1"-os, rácsra hegesztett karmantyúval

Csővégre történő felszerelés



A0039840

D Fúvóka átmérője
 L Csővég hossza

Feltételek a csővégnél

- Sima belső felület, élek és hegesztések nélkül
- A csővég belsejében a tartály felőli oldalon nincs sorja
- Ferde csővég a tartály oldalán (ideális esetben: 45°)

Maximális csővéghossz

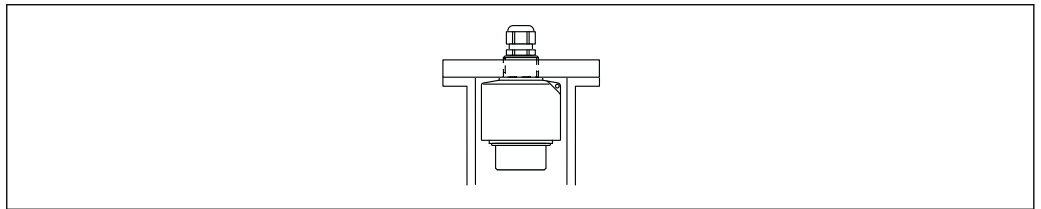
$D = \text{DN}200/8'' - \text{DN}300/12''$: $L_{\text{max}} = 520 \text{ mm}$ (20.5 in)

Az érzékelő rögzítése

ÉRTESÍTÉS

Az érzékelő károsodásának veszélye

- ▶ Ne használja az érzékelő kábelt felfüggesztési célokra.
- ▶ Beszereléskor ne sértse meg az érzékelő membránját.



A0039842

 7 Az ultrahangos érzékelő rögzítése; ellenanyával szerelve

Környezet

Védelmi fokozat	Az IP68/NEMA6P szerint tesztelve (24 h, 1.83 m (6 ft) víz alatt)
Rezgésállóság	DIN EN 600068-2-64; 20 ... 2 000 Hz; $1 \text{ (m/s}^2\text{)}^2\text{/Hz}$; 3x100 min
Tárolási hőmérséklet	Meggyezik a folyamathőmérséklettel
Hősokkállóság	DIN EN 60068-2-14 alapján; tesztelés a min./max. folyamathőmérséklet szerint; 0.5 K/min; 1 000 h
Elektromágneses kompatibilitás	Elektromágneses kompatibilitás az EN 61326 szériában és a NAMUR EMC-ajánlásban (NE 21) meghatározott összes vonatkozó követelménynek megfelelően. A részletekért lásd a Megfelelőségi nyilatkozatot. Az interferenciakibocsátás tekintetében az eszközök megfelelnek az „A” osztály követelményeinek, és csak „ipari környezetben” való használatra szolgálnak.

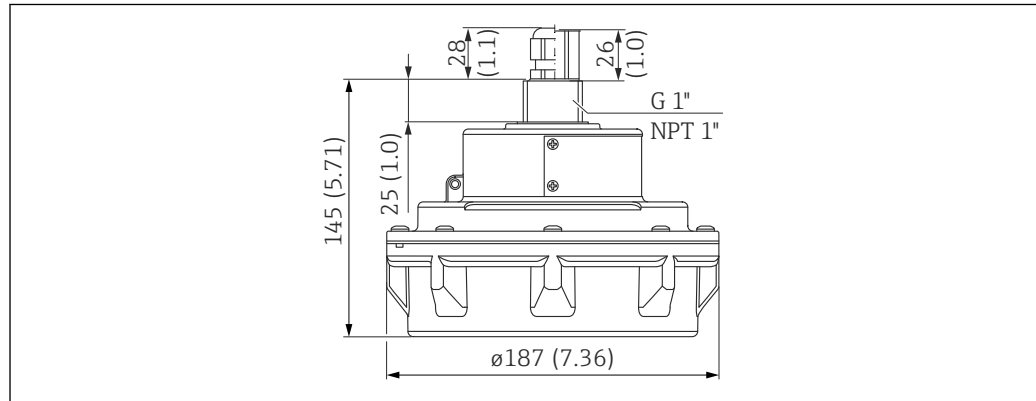
Folyamat

Folyamat-hőmérséklet	■ Nem-Ex: -40 ... +95 °C (-40 ... +203 °F)
	■ Ex: -40 ... +80 °C (-40 ... +176 °F)

Folyamatnyomás	0.7 ... 3 bar (10.15 ... 43.5 psi)
----------------	------------------------------------

Mechanikai felépítés

Méreték

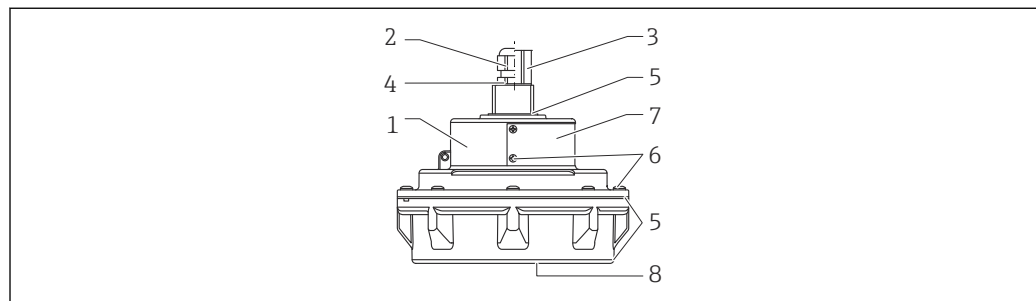


A0036346

8 Méreték. Mértékegység mm (in)

Súly	Súly a kábellel együtt 5 m (16 ft)
	Kb. 2.9 kg (6.39 lb)

Anyagok




A0036708

9 Anyagok

- 1 Érzékelőház: UP (telítetlen poliészter gyanta)
- 2 Kábeltömszelence: CuZn nikkelezett
- 3 Csóadapter: CuZn nikkelezett
- 4 O-gyűrű: VMQ
- 5 Tömítés: VMQ
- 6 Csavarok: V2A
- 7 Adattábla: 304 (1.4301)
- 8 Érzékelőmembrán: alumínium, PFA bevonattal

A csatlakozókábel anyagai	PVC
---------------------------	-----


Tanúsítványok és jóváhagyások

CE-jelölés	<p>A mérő rendszer megfelel a hatályos EU-irányelvekben foglalt minden követelménynek. Ezek, valamint az alkalmazott szabványok a vonatkozó EU-megfelelőségi nyilatkozatban vannak felsorolva.</p> <p>Az Endress+Hauser a CE-jelölés hozzáadásával igazolja az eszköz sikeres tesztelését.</p>
RoHS	<p>A mérőrendszer megfelel a veszélyes anyagok korlátozásáról szóló 2011/65/EU irányelv (RoHS 2) anyagkorlátozásainak.</p>
RCM-Tick jelölés	<p>A szállított termék vagy mérési rendszer megfelel az ACMA (Ausztrál Kommunikációs és Médiahatóság) hálózati integritásra, átjárhatóságra és működési jellemzőkre vonatkozó követelményeinek, valamint az egészségügyi és biztonsági előírásoknak. Ebben az esetben ez elsősorban az elektromágneses kompatibilitásra vonatkozó szabályoknak való megfelelésre vonatkozik. A terméktáblán feltüntetésre került az RCM-Tick jelölés.</p>
Ex engedély	<p>A rendelkezésre álló Ex jóváhagyásokról lásd: Termékkonfigurátor.</p> <p> Ex jóváhagyással rendelkező érzékelők csatlakoztathatók az FMU90 távadóhoz Ex engedély nélkül.</p>
Egyéb szabványok és irányelvek	<p>EN 60529 A burkolatok által biztosított védelmi fokozatok (IP-kód)</p> <p>EN 61326 sorozat EMC terméksalád szabvány villamos mérő-, szabályozó- és laboratóriumi készülékekhez</p> <p>NAMUR Az automatizálási technológia folyamatipari felhasználói szövetsége</p>



A0029561

Rendelési információ

Rendelési információ	<p>Részletes rendelési információk a legközelebbi értékesítési szervezetnél www.addresses.endress.com vagy a Termékkonfigurátorban érhetők el itt: www.endress.com</p> <ol style="list-style-type: none"> 1. Kattintson a Cégre 2. Válassza ki az országot 3. Kattintson a Termékekre 4. Válassza ki a terméket a szűrők és a keresőmező segítségével 5. Nyissa meg a termékoldalt <p>A termék képétől jobbra található Configuration (Konfiguráció) gomb megnyitja a Termékkonfigurátor programot.</p> <p> Termékkonfigurátor – eszköz az egyedi termékek konfigurálásához</p> <ul style="list-style-type: none"> ▪ Naprakész konfigurációs adatok ▪ Az eszköztől függően: a mérési pont jellemző információinak, mint a méréstartomány és a kezelés nyelvének közvetlen megadása ▪ A kizárási feltételek automatikus ellenőrzése ▪ A rendelési kód automatikus létrehozása és exportálása PDF vagy Excel formátumban ▪ Közvetlen rendelés az Endress+Hauser Online Shop áruházból
-----------------------------	---

5 pontos linearizálási protokoll

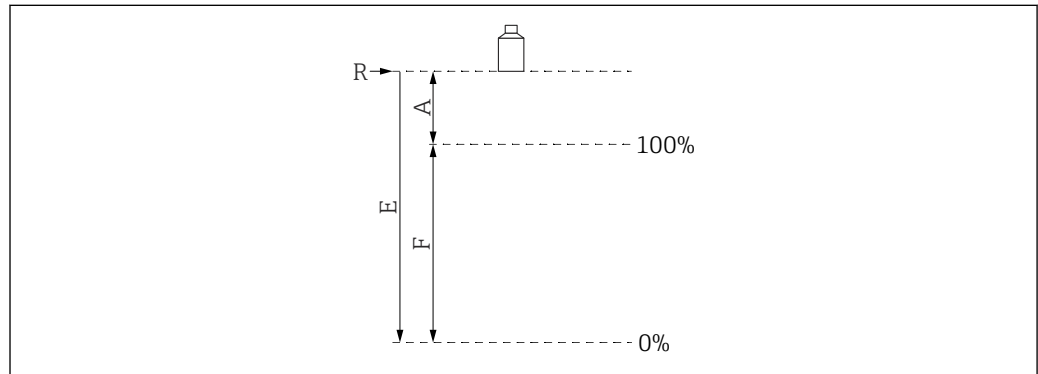
Az 5 pontos linearizálási protokoll feltételei

- Az 5 pontos linearizálási protokoll a teljes mérőrendszerre vonatkozik, amely az érzékelőből és a távadóból áll. Megrendeléskor határozza meg a távadó érzékelő bemenetét, ahol az érzékelőt tesztelni kell.
- A linearizációs teszt a távadó referencia üzemi körülményei között kerül elvégzésre.

A linearizációs pontok helyzete

- A linearizálási protokoll 5 pontja egyenletesen oszlik el az S tartományban.
- A tartomány meghatározásához a megrendeléskor meg kell adni az **Üres kalibráció** (E) és a **Tele kalibráció** (F) értékeit.
- A megadott értékek csak a linearizálási protokoll létrehozására szolgálnak. Az **Üres kalibráció** és a **Tele kalibráció** ezután visszaáll a gyári beállításokra.

A tartomány meghatározásának feltételei



A0019526

10 A tartomány meghatározására szolgáló változók

- R Referenciapont (érezékelőmembrán)
 E „Üres kalibráció” (az érezékelőmembrán és a 0%-os pont közötti távolság)
 F „Tele kalibráció” (a 0%-os és a 100%-os pontok közötti távolság)
 A Az érezékelőmembrán és a 100%-os pont közötti távolság

- $E \leq 20\,000$ mm (787 in)
- $F = 250 \dots 19\,400$ mm (9.84 ... 764 in)
- $A \geq 600$ mm (23.6 in)

A csomag tartalma

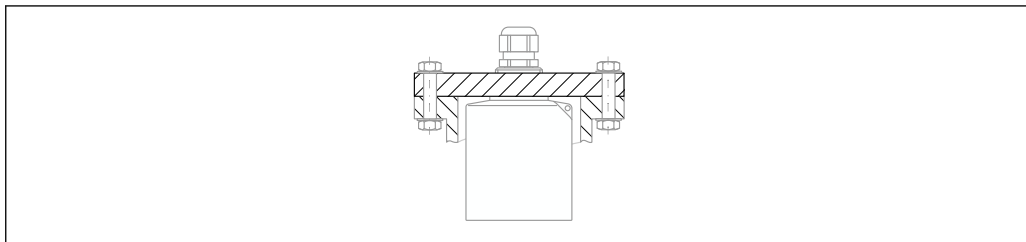
- Az érezékelő megrendelt változata
- Tanúsított változatokhoz: Biztonsági utasítások (XAs)
- Ex-tanúsítvánnyal rendelkező érezékelők esetén: folyamattömítés (VMQ)

Kiegészítők

Érezékelő hosszabbítókábel

- Maximális megengedett összhosszúság (érezékelőkábel + hosszabbítókábel): 300 m (984 ft)
- Az érezékelőkábel és a hosszabbítókábel azonos típusú kábelek.
- Kábel típusa: LiYY 2x(0,75)D+1x0,75
- Anyaga: PVC
- Környezeti hőmérséklet: $-40 \dots +105$ °C ($-40 \dots +221$ °F)
- Rendelési szám: 71027743

Becsavarható karima, FAX50



A0044264

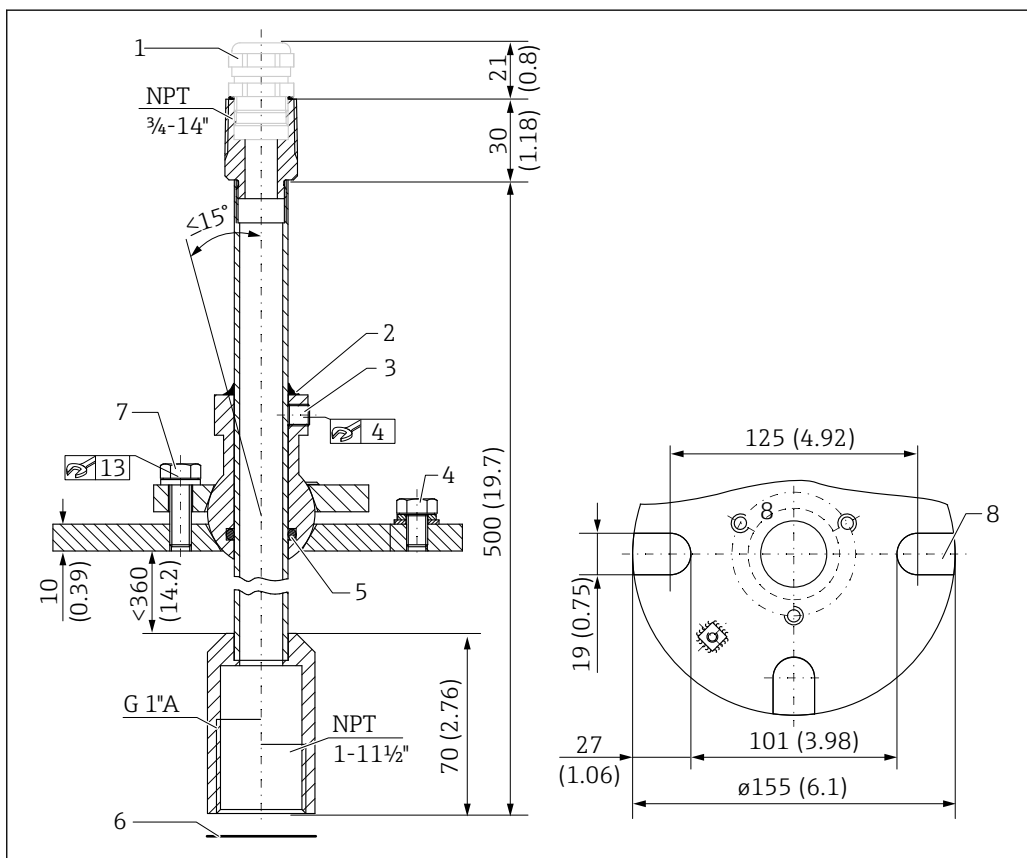
- Rögzítés a hátsó G1 vagy NPT1 menetre
- Elérhető karimaméreték: lásd a Termékkonfigurátort
- Minimális névleges átmérő: DN80 / NPS 3"

FAU40 beigazítóegység

Használat

- Az ultrahangos érzékelőnek az ömlesztett szilárd anyagok felületéhez való hozzáigazításához
- Elforgatási tartomány: 15°
- Zónaelválasztás robbanásveszélyes területeken

Méreték



A0035949

11 FAU40 beigazítóegység. Mértékegység mm (in)

- 1 Kábeltömszelence, M20x1,5 (ha a termék szerkezetében kiválasztásra került)
- 2 Tömítés itt
- 3 Két imbuszcavarr a magasságállításhoz (8 Nm (6 lbf ft)±2 Nm (±1.5 lbf ft))
- 4 Földelőcsavar
- 5 O-gyűrű
- 6 Az érzékelőhöz mellékelt tömitést az ATEX szerinti 20. zónában kell használni
- 7 Csavar az oldalirányú beállításhoz (18 Nm (13.5 lbf ft)±2 Nm (±1.5 lbf ft))
- 8 Rögzítési nyílások (UN karimás változatnál)

Kiegészítő információk

Műszaki információk: TI00179F

IP66 védőház az RNB130 tápegységhez

- **Rendelési szám:** 51002468
- **További információk:** TI00080R Műszaki információ

Kiegészítő dokumentáció**Az FMU90 távadó dokumentációja**

- Műszaki információk: TI00397F
- Használati útmutató:
 - BA00288F (HART, szintmérés)
 - BA00289F (HART, áramlásmérés)
 - BA00292F (Profibus DP, szintmérés)
 - BA00293F (Profibus DP, áramlásmérés)
- Az eszközparaméterek leírása: GP01151F

Az FMU95 távadó dokumentációja

- Műszaki információk: TI00398F
- Használati útmutató: BA00344F
- Az eszközparaméterek leírása: GP01152F

Egyéb dokumentációTovábbi információk és a jelenleg elérhető dokumentáció az Endress+Hauser weboldalon található: www.endress.com → Downloads.

71766854

www.addresses.endress.com