

# Техническое описание Memosens CPS91E

Датчик измерения рН для сильно загрязненных сред

Цифровой датчик с технологией Memosens 2.0  
С открытой диафрагмой



## Применение

- Химпроизводства
- Целлюлозно-бумажная промышленность
- Очистка дымовых газов
- Сильно загрязненные среды:
  - сухие вещества;
  - эмульсии;
  - твердый осадок вследствие реакции осаждения;

Сертификаты ATEX, IECEx, CSA C/US, NEPSI, Japan и INMETRO для эксплуатации во взрывоопасных зонах (зона 0, зона 1 и зона 2).

## Преимущества

- С открытой диафрагмой для сильно загрязненных сред
- Минимальное техническое обслуживание – гелевый электролит
- Длительный срок службы за счет стабилизированного мостикового гелевого электролита
- Нечувствительность к колебаниям давления и температуры
- Встроенный датчик температуры NTC 30К для эффективной термокомпенсации
- Опционально: устойчивая к отравлению система сравнения с ионной ловушкой (система сравнения TH)

**EAC**

*[Начало на первой странице]*

#### **Другие преимущества технологии Memosens**

- Максимальная безопасность процесса благодаря бесконтактной индуктивной передаче сигналов.
- Защита данных благодаря применению цифровой передачи данных.
- Чрезвычайная простота использования за счет хранения данных датчика в самом датчике.
- Возможность профилактического технического обслуживания с помощью Memobase Plus CYZ7 1D , так как регистрация данных о нагрузке датчика осуществляется непосредственно в памяти датчика.

## Принцип действия и архитектура системы

### Принцип измерения

#### Измерение pH

Значение pH используется в качестве единицы измерения кислой или щелочной реакции среды. В зависимости от значения pH среды стеклянная мембрана электрода создает тот или иной электрохимический потенциал. Этот потенциал генерируется благодаря избирательному накоплению ионов  $H^+$  на наружном слое мембраны. При этом образуется электрохимический пограничный слой с электрическим потенциалом. Встроенная эталонная система Ag/AgCl образует необходимый электрод сравнения.

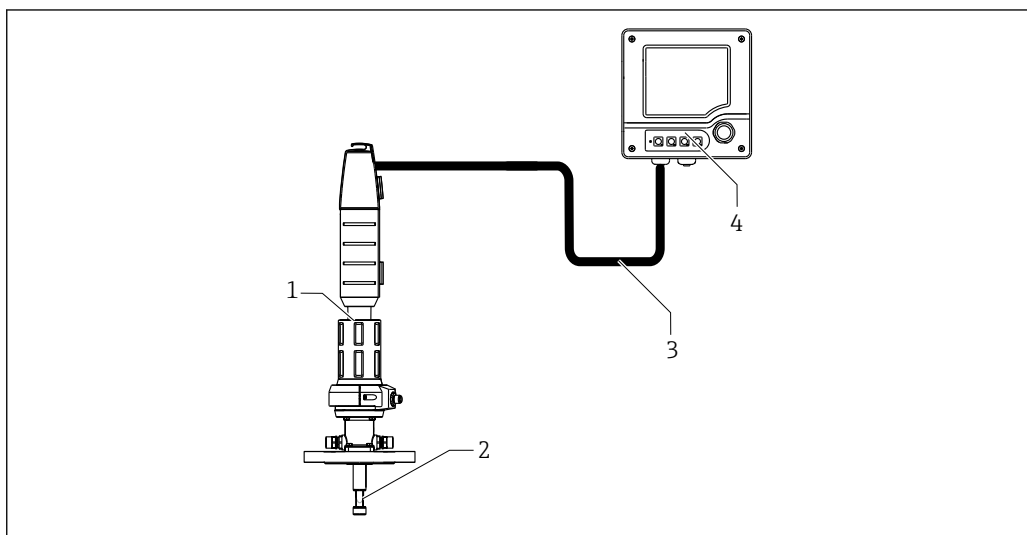
Измеренное напряжение преобразуется в соответствующее значение pH по уравнению Нернста.

### Измерительная система

Минимальный состав измерительной системы указан ниже:

- датчик измерения pH (CPS91E);
- преобразователь, например Liquiline CM42, CM44x;
- кабель Memosens CUK10 или CUK20;
- арматура:
  - погружная арматура, например Dipfit CPA111;
  - проточная арматура, например Flowfit CPA250;
  - выдвижная арматура, например Cleanfit CPA871;
  - арматура для стационарной установки, например Unifit CPA842.

В зависимости от сфер использования предлагаются дополнительные комплектующие: автоматическая система очистки и калибровки, например Liquiline Control CDC90.



A0025757

1 Пример измерительной системы для измерения pH

1 Выдвижная арматура Cleanfit CPA871

2 Датчик измерения pH (CPS91E)

3 Кабель Memosens CUK10

4 Двухпроводной преобразователь Liquiline M CM42 для взрывоопасных зон

### Связь и обработка данных

#### Обмен данными с преобразователем

**i** Цифровые датчики на основе технологии Memosens необходимо подключать к преобразователю, поддерживающему технологию Memosens. Передача данных в преобразователь от аналогового датчика невозможна.

В цифровых датчиках могут храниться данные измерительной системы. К этим данным относится следующее:

- данные изготовителя;
  - серийный номер;
  - код заказа;
  - дата изготовления;
- данные калибровки;
  - дата калибровки;
  - крутизна при 25 °C (77 °F);
  - нулевая точка при 25 °C (77 °F);
  - смещение для встроенного датчика температуры;
  - число калибровок;
  - хронология калибровки;
  - серийный номер преобразователя, использовавшегося при последней калибровке или настройке;
- рабочие данные;
  - диапазон температуры;
  - диапазон pH;
  - дата первого ввода в эксплуатацию;
  - максимальное значение температуры;
  - время работы в экстремальных рабочих условиях;
  - счетчик циклов очистки CIP;
  - нагрузка на датчик.

Перечисленные выше данные можно просмотреть с помощью Liquiline CM42, CM44x, и Memobase Plus CYZ71D.

## Достоверность

### Надежность

#### Простое управление

Датчики с технологией Memosens оснащаются встроенной электроникой, обеспечивающей хранение данных калибровки и другой информации (например, общего времени работы или количества часов эксплуатации в экстремальных условиях измерения). При подключении датчика его данные автоматически передаются в преобразователь и используются при вычислении текущего измеренного значения. Благодаря тому, что данные калибровки хранятся в датчике, датчик можно калибровать и подстраивать независимо от точки измерения. В результате достигается следующее:

- удобство калибровки в измерительной лаборатории в оптимальных условиях окружающей среды позволяет повысить качество калибровки;
- заранее калиброванные датчики легко и быстро заменяются, за счет чего значительно возрастает стабильность работы точки измерения;
- благодаря наличию информации о датчике можно точно определить периодичность технического обслуживания и спланировать профилактическое обслуживание;
- предусмотрена возможность сохранения статистики датчика с использованием внешних носителей данных Memobase Plus CYZ71D.
- Сохраненные данные применения датчика могут использоваться для целенаправленного определения дальнейшего использования датчика.

#### Устойчивость к помехам

##### Защищенная цифровая передача данных

Технология Memosens обеспечивает перевод значений измеряемой величины датчика в цифровую форму и их передачу в преобразователь через бесконтактное соединение способом, исключающим любое потенциальное воздействие. В результате достигается следующее:

- если датчик выходит из строя, или прерывается соединение между датчиком и преобразователем, такая неисправность достоверно обнаруживается с выдачей соответствующего оповещения;
- стабильность работы точки измерения достоверно обнаруживается с выдачей соответствующего оповещения.


## Безопасность

### Максимальная безопасность процесса

Благодаря индуктивной передаче измеренных значений через бесконтактное соединение технология Memosens гарантирует максимальную безопасность процесса и обеспечивает следующие преимущества.

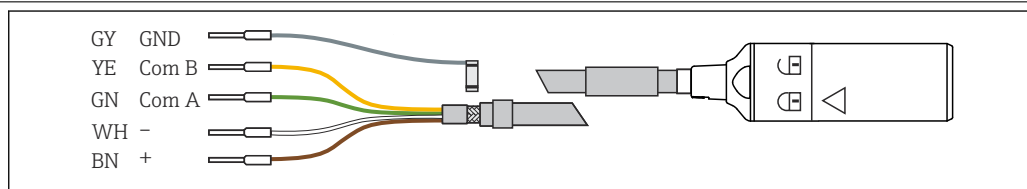
- Исключение всех проблем, связанных с влиянием влаги:
  - соединение не подвержено коррозии;
  - предотвращение искажения измеренных значений под воздействием влаги;
- преобразователь гальванически отделен от измеряемой среды. «Симметричное высокоимпедансное» или «асимметричное» подключение, преобразователь импеданса – все это в прошлом.
- За счет цифровой передачи измеренных значений обеспечивается безопасность с точки зрения электромагнитной совместимости (ЭМС).
- Искробезопасная электроника гарантирует бесперебойную эксплуатацию во взрывоопасных зонах. Исключительная гибкость благодаря индивидуальным сертификатам взрывобезопасности для всех компонентов, таких как датчики, кабели и преобразователи.


## Вход

<b>Измеряемая величина</b>	Значение pH Температура
<b>Диапазон измерения</b>	<b>Исполнение В</b> <ul style="list-style-type: none"> <li>■ pH: 0 до 14</li> <li>■ Температура: 0 до 110 °C (32 до 230 °F).</li> </ul> <p> Обратите внимание на рабочие условия технологического процесса.</p>


## Источник питания

### Электрическое подключение



 2 Измерительный кабель СУК10 или СУК20

- ▶ Измерительный кабель Memosens, например. Подсоедините кабель СУК10 или СУК20 к датчику.

 Дополнительные сведения о кабеле СУК10 см. в документе ВА00118С.

## Точностные характеристики

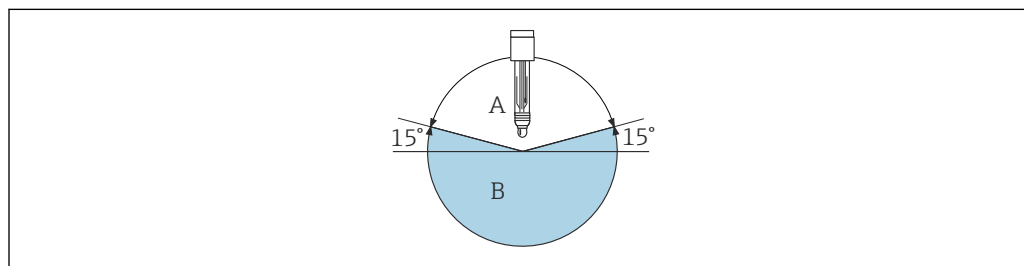
<b>система сравнения</b>	Система сравнения НН:  Система сравнения ТН:	хлорсеребряный электрод сравнения, стабилизированный мостиковый гелевый электролит  хлорсеребряный электрод сравнения, стабилизированный мостиковый гелевый электролит с ионной ловушкой
--------------------------	--	--

## Монтаж


### Монтажные позиции

- Не монтируйте датчики в перевернутом положении.
- Угол монтажа должен составлять не менее 15° от горизонтали.

Угол монтажа < 15° недопустим, так как при таком угле будут формироваться воздушные пузырьки. При этом не будет обеспечиваться контакт между мембранным стеклом и контрольным электродом.



A0028039

 3 Угол установки не менее 15° к горизонтальной плоскости

A Допускаемая ориентация

B Некорректная ориентация

### Руководство по монтажу

- Прежде чем устанавливать датчик, убедитесь в том, что монтажная резьба, уплотнительные кольца и уплотняемые поверхности не загрязнены и не повреждены, а также в том, что резьба исправна.
- См. инструкции по монтажу, приведенные в руководстве по эксплуатации используемой арматуры.
- ▶ Верните датчик и затяните его усилием руки, с моментом 3 Нм (2,21 фунт сила фут) (указанные значения действительны только для монтажа в арматуре производства Endress+Hauser).



Подробные сведения о снятии увлажнительного колпачка см. в документе ВА01988С.

## Окружающая среда

### Диапазон температуры окружающей среды

#### УВЕДОМЛЕНИЕ

**Опасность повреждения под воздействием низких температур!**

- ▶ Не используйте датчик при температуре ниже -15 °C (5 °F) .

### Температура хранения

0 до 50 °C (32 до 122 °F)

### Степень защиты

IP 68 (10 м (33 фут) водяного столба, 25 °C (77 °F), 45 дней, 1 моль KCl)

### Электромагнитная совместимость (ЭМС)

Помехи и устойчивость к помехам соответствуют стандарту EN 61326-1: 2013

## Технологический процесс

### Диапазон рабочей температуры

0 до 110 °C (32 до 230 °F)

### Диапазон рабочего давления

0,8 до 14 бар (11,6 до 203 фунт/кв. дюйм) абс.

**⚠ ВНИМАНИЕ**

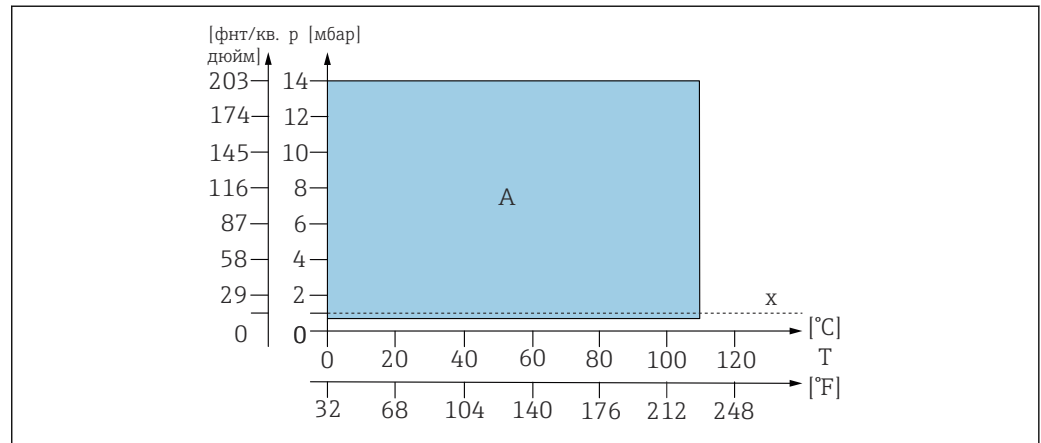
**В датчике имеется внутреннее давление, необходимое ввиду длительной эксплуатации в условиях повышенного рабочего давления**

Опасность неожиданного разрушения и травмирования стеклянными осколками!

- ▶ Не допускайте быстрого нагрева датчиков с внутренним давлением в случае их эксплуатации при пониженном рабочем давлении или при атмосферном давлении.
- ▶ При работе с такими датчиками обязательно используйте защитные очки и пригодные для этой цели защитные перчатки.

**Проводимость** > 500 мкСм/см (минимальный расход; давление и температура должны быть постоянными)

**Номинальные значения давления и температуры**



4 Номинальные значения давления и температуры

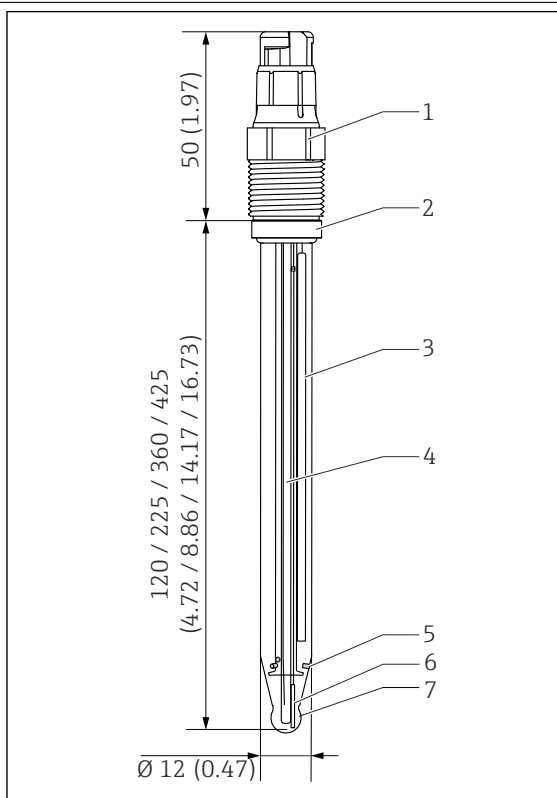
A Применение

x Атмосферное давление

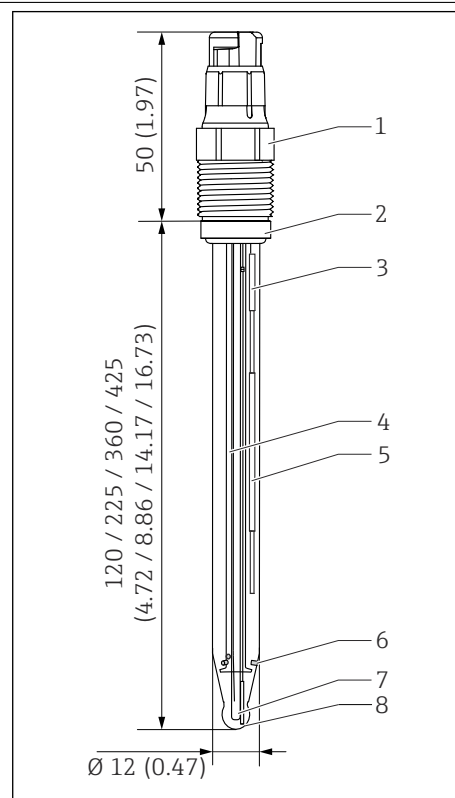
A0039295-RU

## Механическая конструкция

### Конструкция, размеры



A0042542



A0042543

5 CPS91E. Размеры в мм (дюймах)

- 1 Съемная головка Memosens с присоединением к процессу
- 2 Уплотнительное кольцо с опорным кольцом
- 3 Электрод сравнения
- 4 pH-электрод сравнения
- 5 Открытая диафрагма
- 6 Датчик температуры
- 7 Стеклопанная мембрана pH-электрода

6 CPS91E с ионной ловушкой. Размеры в мм (дюймах)

- 1 Съемная головка Memosens с присоединением к процессу
- 2 Уплотнительное кольцо с опорным кольцом
- 3 Электрод сравнения
- 4 pH-электрод сравнения
- 5 Ионная ловушка
- 6 Открытая диафрагма
- 7 Датчик температуры
- 8 Стеклопанная мембрана pH-электрода

### Масса

Монтажная длина	120 мм (4,72 дюйм)	225 мм (8,86 дюйм)	360 мм (14,17 дюйм)	425 мм (16,73 дюйм)
Масса	40 г (1,4 унция)	60 г (2,1 унция)	90 г (3,2 унция)	100 г (3,5 унция)

### Материалы

Корпус датчика	Стекло (в соответствии с требованиями процесса)
Стеклопанная мембрана pH-электрода	Тип В
Электроды	Ag/AgCl
Уплотнительное кольцо	FKM
Технологическая муфта	Материал PPS, усиленный стекловолокном
Заводская табличка	Оксидная металлокерамика

### Датчик температуры

NTC 30K



### Съемная головка

Съемная головка Memosens для цифровой бесконтактной передачи данных, стойкая к воздействию давления 16 бар (232 фунт/кв. дюйм) (отн.)


### Присоединения к процессу

Pg 13.5

## Сертификаты и нормативы

<b>Маркировка СЕ</b>	Изделие удовлетворяет требованиям общеевропейских стандартов. Таким образом, он соответствует положениям директив ЕС. Маркировка <b>СЕ</b> подтверждает успешное испытание изделия изготовителем.
<b>Сертификаты взрывозащиты</b>	<p><b>ATEX</b> II 1G Ex ia IIC T4/T6 Ga</p> <p><b>IECEX</b> Ex ia IIC T4/T6 Ga</p> <p><b>NEPSI</b> Ex ia IIC T4/T6 Ga</p> <p><b>CSA C/US</b></p> <ul style="list-style-type: none"> <li>■ IS, кл. I, разд. 1, GP A-D Ex ia IIC T4/T6</li> <li>■ IS, кл. I, зона 0, AEx ia IIC T4/T6</li> </ul> <p><b>Japan Ex</b> Ex ia IIC T4/T6 Ga</p> <p><b>INMETRO</b> Ex ia IIC T4/T6 Ga</p> <p> Цифровые датчики с поддержкой технологии Memosens можно распознать по оранжево-красной съемной головке.</p> <p> Обращайте внимание на инструкции в отношении кабеля данных Memosens (СУК10) и преобразователя CM82.</p>
<b>Сертификат TÜV для съемной головки Memosens</b>	Стойкость к воздействию давления 16 бар (232 фунт/кв. дюйм) (отн.) по меньшей мере втрое превышает безопасное давление
<b>Требования регламента Таможенного Союза</b>	Изделие сертифицировано согласно нормам ТР ТС 004/2011 и ТР ТС 020/2011, действующим в Европейской экономической зоне (ЕЕА). Изделие получило знак соответствия ЕАС.

## Информация о заказе

<b>Страница изделия</b>	<a href="http://www.endress.com/cps91e">www.endress.com/cps91e</a>
<b>Конфигуратор выбранного продукта</b>	<p>На странице изделия имеется кнопка "Configure" справа от изображения изделия</p> <p><b>Конфигурация.</b></p> <ol style="list-style-type: none"> <li>1. Нажмите эту кнопку. <ul style="list-style-type: none"> <li>↳ В отдельном окне откроется средство конфигурирования.</li> </ul> </li> <li>2. Выберите опции для конфигурации прибора в соответствии с имеющимися требованиями. <ul style="list-style-type: none"> <li>↳ В результате будет создан действительный полный код заказа прибора.</li> </ul> </li> <li>3. Выполните экспорт кода заказа в файл PDF или файл Excel. Для этого нажмите соответствующую кнопку справа над окном выбора.</li> </ol> <p> Для многих изделий также можно загрузить чертеж выбранного варианта исполнения в формате CAD или 2D. Щелкните соответствующую закладку <b>CAD</b> и выберите требуемый тип файла в раскрывающихся списках.</p>
<b>Комплект поставки</b>	<p>Комплект поставки:</p> <ul style="list-style-type: none"> <li>■ Датчик в заказанном исполнении</li> <li>■ Руководство по эксплуатации</li> <li>■ Указания по технике безопасности для взрывоопасных зон (для датчиков с сертификатом взрывобезопасности)</li> </ul>

## Аксессуары

Далее перечислены наиболее важные аксессуары, доступные на момент выпуска настоящей документации.

- ▶ Для получения информации о не указанных здесь аксессуарах обратитесь в сервисный центр или отдел продаж.

### Аксессуары к прибору

#### Арматуры

##### Cleanfit CPA450:

- Механическая выдвижная арматура для установки датчиков диаметром 120 мм в резервуарах и трубопроводах;
- Product Configurator на странице изделия: [www.endress.com/cpa450](http://www.endress.com/cpa450).



Техническое описание TI00183C.

##### Unifit CPA842

- Монтажная арматура для пищевой, биологической и фармацевтической промышленности
- Сертификаты EHEDG и ЗА
- Конфигуратор выбранного продукта на странице изделия: [www.endress.com/cpa842](http://www.endress.com/cpa842)



Техническая информация TI01367C

##### Cleanfit CPA875

- Выдвижная арматура для работы в стерильных и гигиенических процессах
- Для линейного измерения со стандартными датчиками диаметром 12 мм, например для измерения pH, ОВП, содержания кислорода
- Product Configurator на странице прибора: [www.endress.com/cpa875](http://www.endress.com/cpa875)



Техническое описание TI01168C

##### Dipfit CPA140

- Погружная арматура для измерения pH/ОВП с фланцевым присоединением для областей применения с высокими требованиями
- Онлайн-конфигуратор прибора на веб-сайте: [www.endress.com/cpa140](http://www.endress.com/cpa140)



Техническая информация TI00178C

##### Cleanfit CPA871:

- модульная выдвижная арматура для промышленной и муниципальной водоочистки и водоотведения, а также химической промышленности;
- для использования со стандартными датчиками диаметром 12 мм;
- Product Configurator на странице изделия: [www.endress.com/cpa871](http://www.endress.com/cpa871).



Техническое описание TI01191C.

##### Cleanfit CPA473

- Выдвижная арматура из нержавеющей стали, с шаровым краном отключения для повышенной надежности отделения рабочей среды от окружающей среды
- Онлайн-конфигуратор прибора на веб-сайте: [www.endress.com/cpa473](http://www.endress.com/cpa473)



Техническая информация TI00344C

##### Cleanfit CPA474

- Пластмассовая выдвижная арматура, с шаровым краном отключения для повышенной надежности отделения рабочей среды от окружающей среды
- Онлайн-конфигуратор прибора на веб-сайте: [www.endress.com/cpa474](http://www.endress.com/cpa474)



Техническая информация TI00345C

##### Dipfit CPA111

- Погружная и монтажная арматура из пластмассы для открытых и закрытых резервуаров
- Онлайн-конфигуратор прибора на веб-сайте: [www.endress.com/cpa111](http://www.endress.com/cpa111)



Техническая информация TI00112C

#### **Flowfit CPA240**

- Проточная арматура рН/ОВП для процессов с высокими требованиями
- Онлайн-конфигуратор прибора на веб-сайте: [www.endress.com/cpa240](http://www.endress.com/cpa240)



Техническая информация TI00179C

#### **Flowfit CPA250**

- Проточная арматура для измерения рН/ОВП
- Онлайн-конфигуратор прибора на веб-сайте: [www.endress.com/cpa250](http://www.endress.com/cpa250)



Техническая информация TI00041C

#### **Ecofit CPA640**

- Комплект, состоящий из переходника для датчиков рН/ОВП длиной 120 мм и кабеля датчика с разъемом TOP68
- Онлайн-конфигуратор прибора на веб-сайте: [www.endress.com/cpa640](http://www.endress.com/cpa640)



Техническая информация TI00246C

#### **Буферные растворы**

##### **Высококачественные калибровочные растворы производства Endress+Hauser - CPY20**

Технические буферные растворы прошли проверку на соответствие DIN 19266 путем сопоставления с основным эталоном РТВ (German Federal Physico-technical Institute, Немецкий федеральный физико-технический институт) и со стандартным эталоном NIST (National Institute of Standards and Technology, Национальный институт стандартов и технологий), выполненную аккредитованной лабораторией DKD (German Calibration Service, Немецкая служба калибровки) согласно DIN 17025.

Product Configurator на странице изделия: [www.endress.com/cpy20](http://www.endress.com/cpy20)

#### **Измерительный кабель**

##### **Кабель Memosens CYK10**

- Для цифровых датчиков с поддержкой технологии Memosens
- Конфигуратор выбранного продукта на странице изделия: [www.endress.com/cyk10](http://www.endress.com/cyk10)



Техническая информация TI00118C.

##### **Лабораторный кабель Memosens CYK20**

- Для цифровых датчиков с поддержкой технологии Memosens
- Конфигуратор выбранного продукта на странице изделия: [www.endress.com/cyk20](http://www.endress.com/cyk20)



71501484

[www.addresses.endress.com](http://www.addresses.endress.com)

---