



71711131

簡易取扱説明書 TAF10

フィールドハウジング

設置

▲ 注意

不適切なシールドにより負傷する恐れがあります。

- ▶ 効果的なシールドのためには、ケーブルシールドを広い範囲でフィールドハウジングに接続する必要があります。これは、特殊な EMC PG 13.5 ケーブルグランドにケーブルシールドを施すことにより実現します。

すべての Endress+Hauser 製ヘッド組込型温度伝送器用フィールドハウジング

アルミダイカストハウジング IP66 : 100x100x60 mm (WxHxD)

質量 : 約 0.58 kg (1.28 lb)

- ▶ ヘッド組込型温度伝送器をフィールドハウジング内の取付ブラケットに取り付けます (図を参照)。

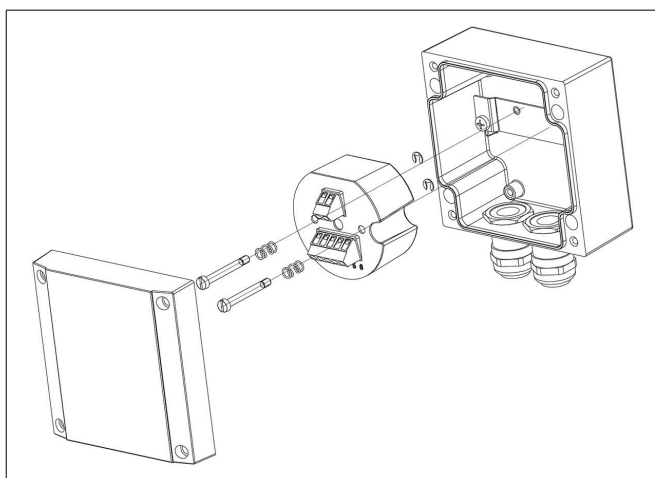
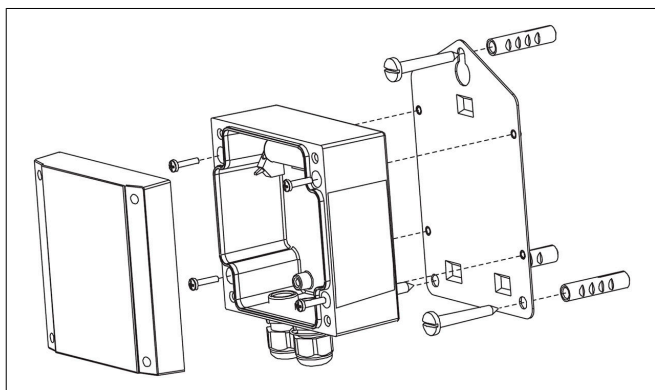


図 1 設置

追加の固定具 :

- 壁取付け用取付ブラケット
- パイプ取付け用取付ブラケット

壁面取付け



パイプ取付け

