

Rövid kezelési útmutató Micropilot FMR62B

Szabadon sugárzó radaros szintmérő
HART



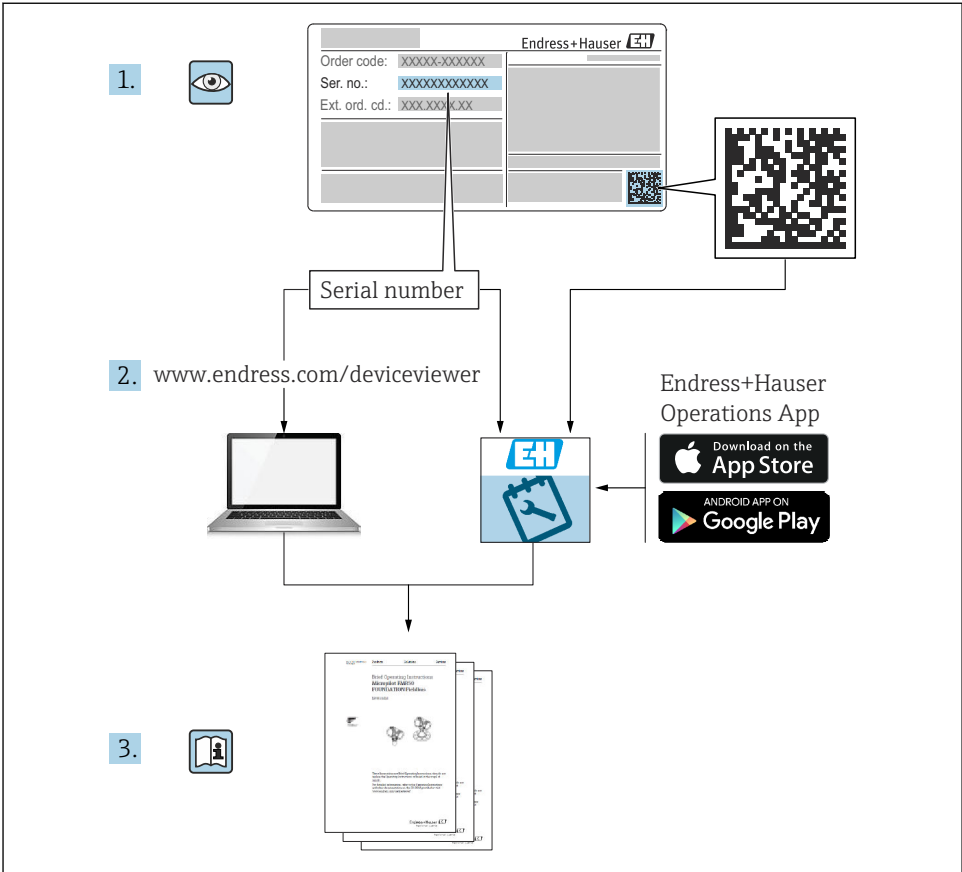
Ez a Rövid használati útmutató nem helyettesíti az eszközhöz tartozó Használati útmutatót.

Részletes információk a Használati útmutatóban és a kiegészítő dokumentációban találhatók.

Minden eszközváltozathoz elérhető innen:

- Internet: www.endress.com/deviceviewer
- Okostelefon/táblagép: Endress+Hauser Operations app

1



A0023555

2 Szimbólumok

2.1 Biztonsági szimbólumok



VESZÉLY

Ez a szimbólum veszélyes helyzetre figyelmezteti Önt. A veszélyes helyzet figyelmen kívül hagyása súlyos vagy halálos sérüléshez vezet.



FIGYELMEZTETÉS

Ez a szimbólum veszélyes helyzetre figyelmezteti Önt. A veszélyes helyzet figyelmen kívül hagyása súlyos vagy halálos sérüléshez vezethet.



VIGYÁZAT

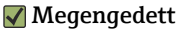
Ez a szimbólum veszélyes helyzetre figyelmezteti Önt. A veszélyes helyzet figyelmen kívül hagyása könnyebb vagy közepes súlyosságú sérüléshez vezethet.



ÉRTEŚÍTÉS

Ez a szimbólum olyan eljárásokat és egyéb tényeket jelöl, amelyek nem eredményezhetnek személyi sérülést.

2.2 Bizonyos típusú információkra és ábrákra vonatkozó szimbólumok



Megengedett

Megengedett eljárások, folyamatok vagy tevékenységek



Preferált

Előnyben részesített eljárások, folyamatok vagy tevékenységek



Tilos

Tiltott eljárások, folyamatok vagy tevékenységek



Tipp

További információkat jelez



Dokumentációra való hivatkozás



Ábrára való hivatkozás



Figyelmeztetés vagy betartandó egyedi lépés

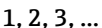


1., 2., 3.

Lépések sorrendje

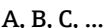


Egy lépés eredménye



1, 2, 3, ...

Tételszámok



A, B, C, ...

Nézetek

→ **Biztonsági utasítások**

Tartsa be a vonatkozó Használati útmutatóban található biztonsági utasításokat

3 A személyzetre vonatkozó követelmények

A beépítéssel, üzembe helyezéssel, diagnosztikával és karbantartással foglalkozó személyzetnek a következő követelményeknek kell megfelelnie:

- ▶ Szakképzett szakemberek, akik az adott feladathoz megfelelő szakképesítéssel rendelkeznek.
- ▶ Rendelkeznek az üzem tulajdonosának/üzemeltetőjének engedélyével.
- ▶ Ismerik a szövetségi/nemzeti szabályozásokat.
- ▶ A munka megkezdése előtt elolvassák és értelmezik az útmutató, a kiegészítő dokumentáció, valamint a tanúsítványok szerinti utasításokat (az alkalmazástól függően).
- ▶ Betartják az utasításokat és az alapvető feltételeket.

A személyzetnek az alábbi követelményeket kell teljesítenie a feladatai elvégzése érdekében:

- ▶ Szakképzett szakemberek, akik az adott feladathoz megfelelő szakképesítéssel rendelkeznek.
- ▶ Rendelkeznek az üzem tulajdonosának/üzemeltetőjének engedélyével.
- ▶ Ismerik a szövetségi/nemzeti szabályozásokat.
- ▶ A munka megkezdése előtt elolvassák és értelmezik az útmutató, a kiegészítő dokumentáció, valamint a tanúsítványok szerinti utasításokat (az alkalmazástól függően).
- ▶ Betartják az utasításokat és az alapvető feltételeket.

Az üzemeltető személyzetnek a következő követelményeknek kell megfelelnie:

- ▶ A feladat követelményei szerinti utasításokat és felhatalmazást kell kapniuk az üzem tulajdonosától/üzemeltetőjétől.
- ▶ Követik a jelen útmutató utasításait.

4 Rendeltetésszerű használat

Alkalmazás és közeg

A jelen Használati útmutatóban leírt mérőeszköz kizárólag folyadékok, paszták és iszapok folyamatos, érintés nélküli szintmérésére szolgál. Üzemi frekvenciája kb. 80 GHz, maximálisan sugárzott csúcsteljesítménye $<1.5 \text{ mW}$, átlagos kimeneti teljesítménye pedig $<70 \text{ } \mu\text{W}$. A működése nem jelent semmilyen veszélyt az emberekre vagy az állatokra.

A „Műszaki adatok” részben megadott határértékek és az útmutatóban, valamint a kiegészítő dokumentációban meghatározott feltételek betartása mellett a mérőeszköz csak a következő mérésekhez használható:

- ▶ Mért folyamatváltozók: szint, távolság, jelerősség
- ▶ Kiszámítható folyamatváltozók: térfogat vagy tömeg tetszőleges alakú tartályokban

Annak érdekében, hogy a mérőeszköz a működési idő alatt megfelelő állapotban maradjon:

- ▶ A mérőeszközt csak olyan közegekhez használja, melyekkel szemben az ezen anyagokkal érintkezésbe kerülő alkatrészek ellenállóak.

- ▶ Tartsa be a „Műszaki adatok” c. részben megadott határértékeket.

Helytelen használat

A gyártó nem felel a nem megfelelő vagy nem rendeltetésszerű használatból eredő károkért.

Kerülje el a mechanikai sérüléseket:

- ▶ Ne érintse meg és ne tisztítsa az eszköz felületeit hegyes vagy kemény tárgyakkal.

Határesetek tisztázása:

- ▶ Speciális folyadékok és folyékony tisztítószeres esetén az Endress+Hauser örömmel nyújt segítséget a nedvesített alkatrészek korrózióállóságának ellenőrzésében, de semmilyen garanciát vagy felelősséget nem vállal.

Fennmaradó kockázat

A folyamatból származó hő átadásának, valamint az elektronikai áramkörök hőleadásának következményeként az elektronikaház és az abban lévő szerelvények (pl. kijelzőmodul, fő elektronikamodul és az I/O elektronikamodul) hőmérséklete működés közben akár 80 °C (176 °F) értékig is emelkedhet. Működés közben az érzékelő hőmérséklete megközelítheti a közeg hőmérsékletét.

A felületek megérintése égési sérüléseket okozhat!

- ▶ Magasabb folyadék-hőmérsékletek esetén biztosítson érintés elleni védelmet az égési sérülések megelőzése érdekében.

5 Munkahelyi biztonság

Az eszközön és az eszközzel végzett munkák esetén:

- ▶ Viseljen a nemzeti előírásoknak megfelelő egyéni védőfelszerelést.

6 Üzembiztonság

Az eszköz károsodása!

- ▶ Az eszközt csak megfelelő és üzembiztos műszaki állapotban működtesse.
- ▶ Az üzemeltető felel az eszköz zavartalan működéséért.

Az eszköz módosítása

Az eszköz jogosulatlan módosításai nem megengedettek, és előre nem látható veszélyekhez vezethetnek!

- ▶ Ha ennek ellenére módosításra van szükség, forduljon a gyártóhoz.

Javítás

A folyamatos üzembiztonság és megbízhatóság érdekében:

- ▶ Az eszközön végzett javításokat csak akkor szabad elvégezni, ha azok kifejezetten megengedettek.
- ▶ Tartsa be a villamos eszközök javításával kapcsolatos szövetségi/nemzeti előírásokat.
- ▶ Csak eredeti pótalkatrészeket és tartozékokat használjon.

7 Termékbiztonság

Ez a mérőeszköz a jó műszaki gyakorlatnak megfelelően, a legmagasabb szintű biztonsági követelményeknek való megfelelés szerint lett kialakítva és tesztelve, ezáltal biztonságosan üzemeltethető állapotban hagyta el a gyárat.

Megfelel az általános biztonsági előírásoknak és a jogi követelményeknek. Az eszközspecifikus EU-megfelelőségi nyilatkozatban felsorolt EU-irányelveknek is megfelel. A gyártó ezt a CE-jelölés eszközön való feltüntetésével erősíti meg.

8 Átvétel

Ellenőrizze az alábbiakat az átvétel során:

- Megegyeznek-e a szállítási bizonylaton és a termék matricáján található rendelési kódok?
- Sértetlenek az áruk?
- Az adattáblán szereplő adatok megfelelnek-e a rendelési specifikációknak és a szállítási bizonylatnak?
- Mellékelve van-e a dokumentáció?
- Szükség esetén (lásd az adattáblát): rendelkezésre állnak-e a Biztonsági utasítások (XA)?



Ha ezen feltételek valamelyike nem teljesül, akkor vegye fel a kapcsolatot a gyártó ügyfélszolgálatával.

9 Termékazonosítás

Az eszköz azonosításához az alábbi lehetőségek állnak rendelkezésre:

- Az adattáblán feltüntetett jellemzők
- Az eszköztulajdonságokat tartalmazó bővített rendelési kód a szállítólevélen található
- ▶ *Device Viewer* (www.endress.com/deviceviewer): manuálisan adja meg az adattáblán szereplő sorozatszámot.
 - ↳ Megjelenik a mérőberendezéssel kapcsolatos valamennyi információ.
- ▶ *Endress+Hauser Operations App*: manuálisan adja meg az adattáblán szereplő sorozatszámot, vagy olvassa be az adattáblán lévő 2-D mátrix kódot.
 - ↳ Megjelenik a mérőberendezéssel kapcsolatos valamennyi információ.

9.1 Adattábla

A megfelelő eszközt kapta?

Az adattáblán az alábbi információk találhatóak az eszközről:

- Gyártó azonosítása, eszköz megjelölése
- Rendelési kód
- Bővített rendelési kód
- Sorozatszám

- Címke neve (TAG) (opcionális)
 - Műszaki értékek, pl. tápfeszültség, áramfelvétel, környezeti hőmérséklet, kommunikáció-specifikus adatok (opcionális)
 - Védelmi fokozat
 - Jóváhagyások szimbólumokkal
 - Hivatkozás a biztonsági utasításokra (XA) (opcionális)
- ▶ Hasonlítsa össze az adattáblán szereplő adatokat a megrendeléssel.

9.2 Gyártó címe

Endress+Hauser SE+Co. KG

Hauptstraße 1

79689 Maulburg, Germany

Gyártási hely: Lásd az adattáblát.

10 Tárolás és szállítás

10.1 Tárolási feltételek

- Használja az eredeti csomagolást
- A mérőeszközt tiszta és száraz helyen tárolja és óvja az ütések által okozott károsodásuktól

10.1.1 Tárolási hőmérséklet-tartomány

Lásd: Műszaki információk.

10.2 A termék mérési helyszínre történő szállítása

▲ FIGYELMEZTETÉS

Helytelen szállítás!

A burkolat vagy az érzékelő megsérülhet vagy lecsúszhat. Sérülésveszély!

- ▶ A mérőeszközt az eredeti csomagolásában vagy a folyamatcsatlakozásnál tartva szállítsa a mérési ponthoz.
- ▶ Mindig a folyamatcsatlakozónál erősítse fel az emelőberendezést (hevedereket, emelőszemeket stb.), soha ne emelje fel az eszközt az elektronikához burkolatánál vagy az érzékelőnél tartva. Figyeljen az eszköz súlypontjára, hogy az véletlenül ne boruljon fel és ne csússzon le.

11 Beépítés

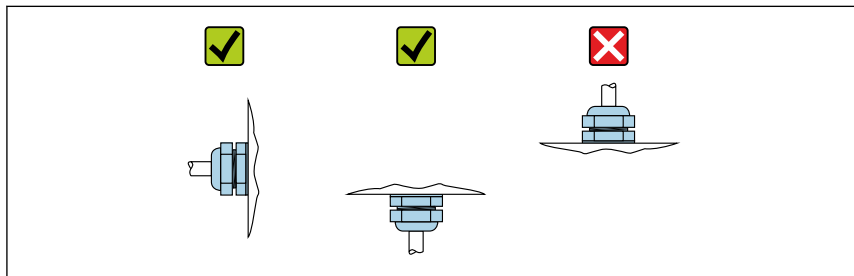
11.1 Általános utasítások

⚠ FIGYELMEZTETÉS

Nedves környezetben való felnyitás esetén az eszköz veszít a védelmi fokozatából.

► Csak száraz környezetben nyissa fel az eszközt!

1. Úgy szerelje be a mérőeszközt vagy úgy forgassa el a házat, hogy a kábelbevezetések ne felfelé nézzenek.

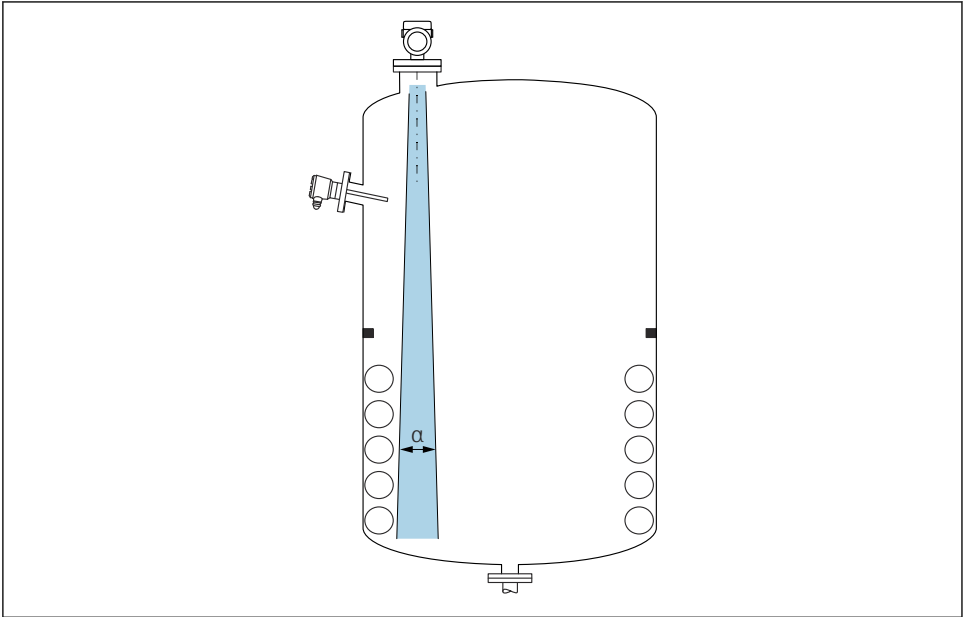


A0029263

2. Mindig szorosan húzza meg a ház fedelét és a kábelbevezetések.
3. Húzza meg a kábelbemeneteket.
4. A kábelek lefektetésénél egy cseppfogó hurkot kell kialakítani.

11.2 Beépítési követelmények

11.2.1 Az edény belső szerelvényei



A0031777

Ne legyenek belső szerelvények (szintkapcsolók, hőmérséklet-érzékelők, merevítőbordák, vákuumgyűrűk, fűtőtekercsek, terelőelemek stb.) a sugárnyaláb útjában. Vegye figyelembe a sugárnyaláb szögét α .

11.2.2 Az antenna tengelyének függőleges beigazítása

Az antennát úgy kell beigazítani, hogy az a termék felszínére merőlegesen legyen.



Az antenna maximális hatósugara csökkenhet vagy további zavaró interferenciák léphetnek fel, ha az antenna nem a termékre merőlegesen lett felszerelve.

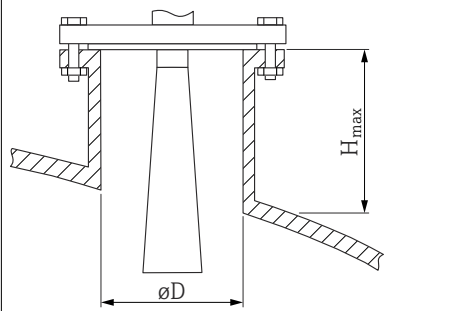
11.3 Az eszköz beépítése

11.3.1 Tölcsérantenna 65 mm (2.56 in)

A mérőcsőre vonatkozó információk

A mérőcső maximális hossza H_{max} a mérőcső átmérőjétől D függ.

A mérőcső maximális hossza H_{max} a mérőcső D átmérőjének függvényeként

	ϕD	H_{max}
	80 ... 100 mm (3.2 ... 4 in)	1 700 mm (67 in)
	100 ... 150 mm (4 ... 6 in)	2 100 mm (83 in)
	≥ 150 mm (6 in)	3 200 mm (126 in)

 Hosszabb mérőcsövek használata esetén csökkentett mérési teljesítményre kell számítani.

Vegye figyelembe a következőket:

- A mérőcső vége legyen sima és sorjamentes.
- A mérőcső éleit le kell kerekíteni.
- Leképezés elvégzése szükséges.
- A táblázatban feltüntetettnél magasabb csővégek alkalmazása esetén, kérjük, vegye fel a kapcsolatot a gyártó ügyféltámogatási részlegével.

11.3.2 PTFE függesztett antenna 50 mm (2 in)

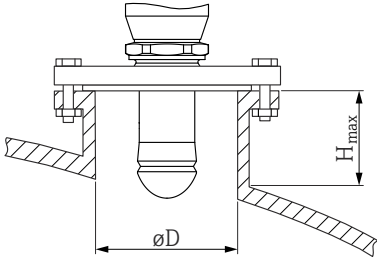
A menetes csatlakozásokkal kapcsolatos információk

- Becsavaráskor csak a hatlapú csavarfejet megfogva forgassa.
- Szerszám: villáskulcs 55 mm
- Maximális megengedett nyomaték: 50 Nm (36 lbf ft)

A mérőcsőre vonatkozó információk

A mérőcső maximális hossza H_{max} a mérőcső átmérőjétől D függ.

A mérőcső maximális hossza H_{max} a mérőcső átmérőjétől D függ

	ϕD	H_{max}
	50 ... 80 mm (2 ... 3.2 in)	750 mm (30 in)
	80 ... 100 mm (3.2 ... 4 in)	1 150 mm (46 in)
	100 ... 150 mm (4 ... 6 in)	1 450 mm (58 in)
	≥ 150 mm (6 in)	2 200 mm (88 in)

i Hosszabb mérőcsövek használata esetén csökkentett mérési teljesítményre kell számítani.

Vegye figyelembe a következőket:

- A mérőcső vége legyen sima és sorjamentes.
- A mérőcső éleit le kell kerekíteni.
- Leképezés elvégzése szükséges.
- A táblázatban feltüntetettnél magasabb csővégek alkalmazása esetén, kérjük, vegye fel a kapcsolatot a gyártó ügyféltámogatási részlegével.

11.3.3 Antenna, PTFE védőburkolatos, síkban szerelt 50 mm (2 in)

i Az antenna bevonata folyamattömítésként is szolgál. Kiegészítő tömítés nem szükséges a beépítéshez.

Bevonatos karimák szerelése

- i** Burkolt karimák használata esetén vegye figyelembe az alábbiakat:
- Ugyanannyi karimacsavart használjon, ahány furat van a karimán.
 - A csavarokat a szükséges nyomatékkal húzza meg (lásd a táblázatot).
 - 24 óra után vagy az első hőmérsékleti ciklust követően újra húzza meg a csavarokat.
 - A folyamatnyomástól és a folyamat-hőmérséklettől függően, rendszeres időközönként ellenőrizze és szükség esetén húzza meg a csavarokat.

Általában a PTFE karimaburkolat tömítésként szolgál a fúvóka és a karima között.

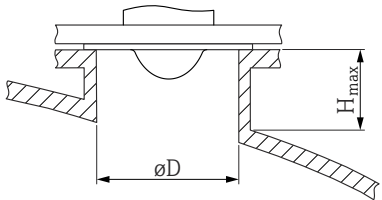
Karima mérete	Csavarok száma	Meghúzási nyomaték
EN		
DN50 PN10/16	4	45 ... 65 Nm
DN50 PN25/40	4	45 ... 65 Nm
ASME		
NPS 2" Cl.150	4	35 ... 55 Nm
NPS 2" Cl.300	8	20 ... 30 Nm

Karima mérete	Csavarok száma	Meghúzási nyomaték
JIS		
10K 50A	4	40 ... 60 Nm

A mérőcsőre vonatkozó információk

A mérőcső maximális hossza H_{max} a mérőcső átmérőjétől D függ.

A mérőcső maximális hossza H_{max} a mérőcső átmérőjétől D függ

	ΦD	H_{max}
	50 ... 80 mm (2 ... 3.2 in)	600 mm (24 in)
	80 ... 100 mm (3.2 ... 4 in)	1000 mm (40 in)
	100 ... 150 mm (4 ... 6 in)	1250 mm (50 in)
	≥ 150 mm (6 in)	1850 mm (74 in)

i Hosszabb mérőcsövek használata esetén csökkentett mérési teljesítményre kell számítani.

Vegye figyelembe a következőket:

- A mérőcső vége legyen sima és sorjamentes.
- A mérőcső éleit le kell kerekíteni.
- Leképezés elvégzése szükséges.
- A táblázatban feltüntetettnél magasabb csővégek alkalmazása esetén, kérjük, vegye fel a kapcsolatot a gyártó ügyféltámogatási részlegével.

11.3.4 Antenna, PTFE védőburkolatos, síkban szerelt 80 mm (3 in)

i Az antenna bevonata folyamattömítésként is szolgál. Kiegészítő tömítés nem szükséges a beépítéshez.

Bevonatos karimák szerelése

i Burkolt karimák használata esetén vegye figyelembe az alábbiakat:

- Ugyanannyi karimacsavart használjon, ahány furat van a karimán.
- A csavarokat a szükséges nyomatékkal húzza meg (lásd a táblázatot).
- 24 óra után vagy az első hőmérsékleti ciklust követően újra húzza meg a csavarokat.
- A folyamatnyomástól és a folyamat-hőmérséklettől függően, rendszeres időközönként ellenőrizze és szükség esetén húzza meg a csavarokat.

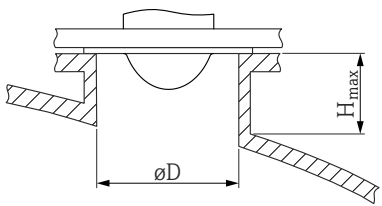
Általában a PTFE karimaburkolat tömítésként szolgál a fúvóka és a karima között.

Karima mérete	Csavarok száma	Meghúzási nyomaték
EN		
DN80 PN10/16	8	40 ... 55 Nm
DN80 PN25/40	8	40 ... 55 Nm
DN100 PN10/16	8	40 ... 60 Nm
DN100 PN25/40	8	55 ... 80 Nm
DN150 PN10/16	8	75 ... 105 Nm
ASME		
NPS 3" Cl.150	4	65 ... 95 Nm
NPS 3" Cl.300	8	40 ... 55 Nm
NPS 4" Cl.150	8	45 ... 65 Nm
NPS 4" Cl.300	8	55 ... 80 Nm
NPS 6" Cl.150	8	85 ... 125 Nm
NPS 6" Cl.300	12	60 ... 85 Nm
NPS 8" Cl.150	8	115 ... 170 Nm
JIS		
10K 50A	4	40 ... 60 Nm
10K 80A	8	25 ... 35 Nm
10K 100A	8	35 ... 55 Nm
10K 150A	8	75 ... 115 Nm

A mérőcsőre vonatkozó információk

A mérőcső maximális hossza H_{max} a mérőcső átmérőjétől D függ.

A mérőcső maximális hossza H_{max} a mérőcső átmérőjétől D függ

	ϕD	H_{max}
	80 ... 100 mm (3.2 ... 4 in)	1750 mm (70 in)
	100 ... 150 mm (4 ... 6 in)	2200 mm (88 in)
	≥ 150 mm (6 in)	3300 mm (132 in)

i Hosszabb mérőcsövek használata esetén csökkentett mérési teljesítményre kell számítani.

Vegye figyelembe a következőket:

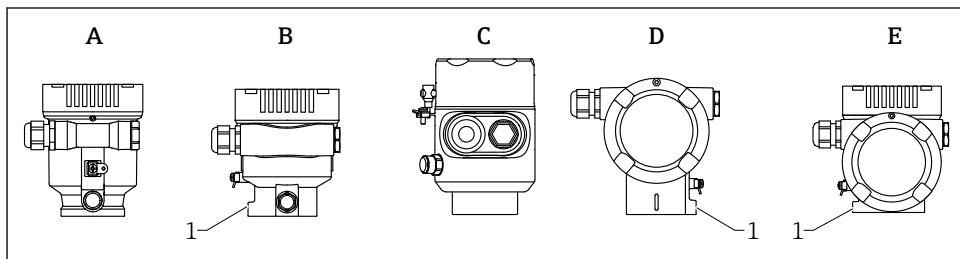
- A mérőcső vége legyen sima és sorjamentes.
- A mérőcső éleit le kell kerekíteni.
- Leképezés elvégzése szükséges.
- A táblázatban feltüntetettnél magasabb csővégek alkalmazása esetén, kérjük, vegye fel a kapcsolatot a gyártó ügyféltámogatási részlegével.

11.3.5 A ház forgatása

A zárócsavar megmozgatásával a ház maximálisan 380° -kal forgatható el.

Előnyök

- Könnyű beépítés a ház optimális beállításának köszönhetően
- Könnyen hozzáférhető eszközkezelés
- A helyi kijelző optimális olvashatósága (opcionális)



A0046660

- A Műanyag egyrekeszes ház (rögítőcsavar nélkül)
- B Alumínium egyrekeszes ház
- C Szimpla ház, 316L, higiénikus (rögítőcsavar nélkül)
- D Kétrekeszes ház
- E Kétrekeszes ház, L-formájú
- 1 Zárócsavar

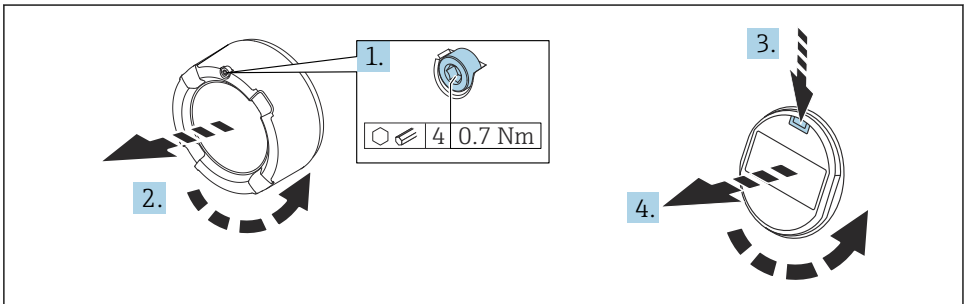
ÉRTESÍTÉS**A házat nem lehet teljesen lecsavarni.**

- ▶ Lazítsa meg a külső rögzítőcsavart legfeljebb 1.5 fordulattal. Ha túlzott mértékben vagy teljesen kihajtja a csavart (a csavar horgonypontján túli mértékben), akkor a kisméretű alkatrészek (ellenlemez) meglazulhatnak és kieshetnek.
- ▶ Húzza meg a rögzítőcsavart (hatszögcsavar 4 mm (0.16 in)) maximum 3.5 Nm (2.58 lbf ft) \pm 0.3 Nm (0.22 lbf ft) nyomatékkal.

11.3.6 A kijelzőmodul elforgatása**⚠ FIGYELMEZTETÉS****Tápfeszültség be van kapcsolva!**

Áramütés és/vagy robbanás veszélye!

- ▶ A mérőeszköz felnyitása előtt kapcsolja ki a tápfeszültséget.



A0038224

1. Ha fel van szerelve: lazítsa meg az elektronikadoboz fedélzárjának csavarját az imbuszkulccsal.
2. Csavarozza le az elektronikadoboz fedelét a távadóházról, és ellenőrizze a fedéltömítést.
3. Nyomja meg a kioldómechanizmust, és távolítsa el a kijelzőmodult.
4. Forgassa el a kijelzőmodult a kívánt helyzetbe: max. $4 \times 90^\circ$ minden irányban. A kívánt pozícióban illessze a kijelzőmodult az elektronikadobozra és pattintsa a helyére. Csavarozza vissza az elektronikadoboz fedelét a távadóházra. Ha fel van szerelve: húzza meg a fedélzár csavarját az imbuszkulccsal, 0.7 Nm (0.52 lbf ft) \pm 0.2 Nm (0.15 lbf ft).

11.3.7 A ház fedeleinek lezárása

ÉRTESÍTÉS

Szennyeződéstől károsodott menet és ház!

- ▶ Távolítsa el a fedél és a ház menetén lévő szennyeződést (pl. homokot).
- ▶ Ha ellenállást tapasztal a fedél lezárásakor, ellenőrizze a menetet, hogy nincs-e elszennyeződve és tisztítsa meg.



Házmenet

Az elektronika és a csatlakozódoboz menetei súrlódásgátló bevonattal vonhatók be. Az alábbiak minden házanyagra érvényesek:

✘ Ne kenje meg a ház meneteit.

11.4 Felszerelés utáni ellenőrzés

- Az eszköz sértetlen (szemrevételezéses ellenőrzés)?
- Helyes a mérési pont azonosítása és címkézése (vizuális ellenőrzés)?
- A mérőeszköz a csapadék és a napfény hatásaival szemben védett?
- A rögzítőcsavarok és a fedélzár megfelelően meg vannak húzva?
- Megfelel-e a mérőberendezés a mérési pontokra vonatkozó előírásoknak?

Például:

- Folyamathőmérséklet
- Folyamatnyomás
- Környezeti hőmérséklet
- Méréstartomány

12 Elektromos csatlakozás

12.1 Csatlakozási követelmények

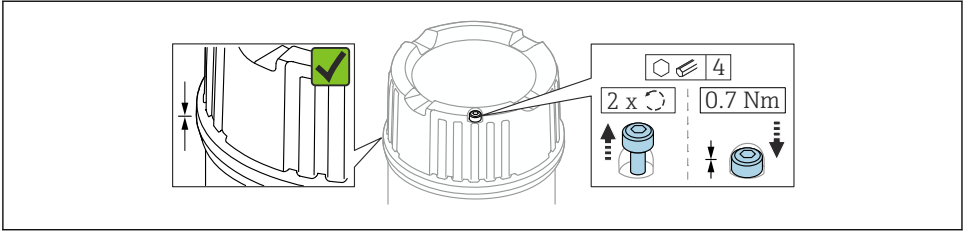
12.1.1 Fedél rögzítőcsavarral

A fedelet egy rögzítőcsavarral rögzítik a veszélyes területeken használt, robbanásvédelemmel rendelkező eszközöknél.

ÉRTESÍTÉS

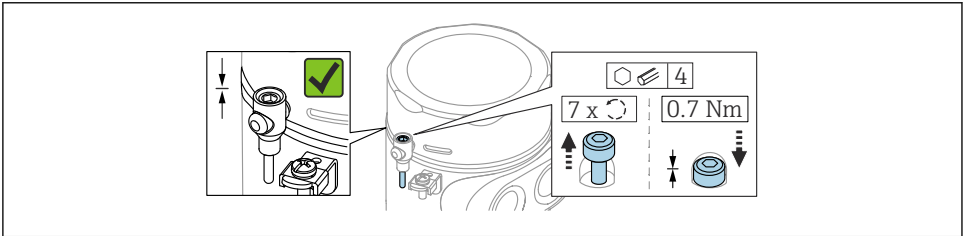
Ha a rögzítőcsavar nincs megfelelően beállítva, akkor a fedél nem tömít megfelelően.

- ▶ Nyissa fel a fedelet: lazítsa meg a fedélzár csavarját maximum 2 fordulattal, hogy a csavar ne essen ki. Helyezze fel a fedelet és ellenőrizze a fedél tömítését.
- ▶ Zárja le a fedelet: csavarozza fel biztonságosan a fedelet a házra, ügyelve arra, hogy a rögzítőcsavar megfelelően legyen beállítva. A fedél és a ház között nem lehet rés.



A0039520

1 Fedél rögzítőcsavarral

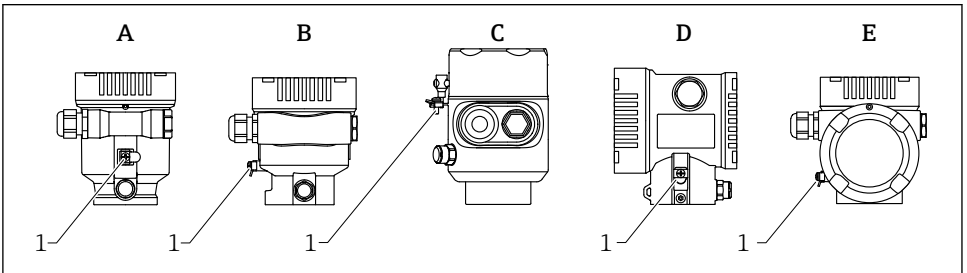


A0040983

2 Fedél rögzítőcsavarral; higiénikus ház (csak porrobbanás elleni védelemhez)

12.1.2 Potenciálkiegyenlítés

Az eszközön lévő védőföldet nem szabad csatlakoztatni. Szükség esetén a potenciálkiegyenlítő vonal az eszköz csatlakoztatása előtt csatlakoztatható a ház külső földelőkapcsához.



A0046583

- A Egyrekeszes ház, műanyag
- B Egyrekeszes ház, alumínium, bevonattal
- C Egyrekeszes ház, 316L, higiénikus (Ex eszköz)
- D Kétrekeszes ház, alumínium, bevonattal
- E Kétrekeszes ház, L-alakú, alumínium, bevonattal
- 1 Földelőkapocs a potenciálkiegyenlítő vonal csatlakoztatásához

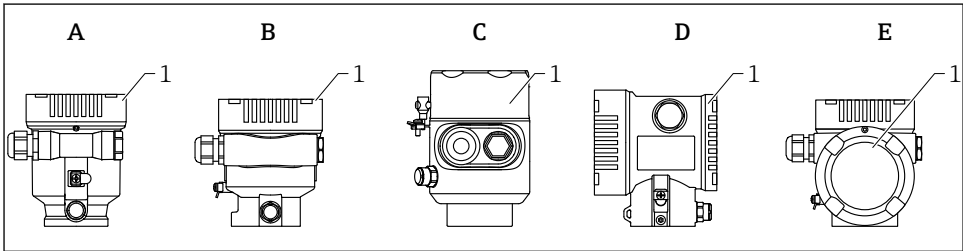
▲ FIGYELMEZTETÉS

Gyúlékony szikrák vagy megengedhetetlenül magas felületi hőmérséklet.
Robbanásveszély!

► Veszélyes környezetben történő használat esetén vegye figyelembe a vonatkozó külön dokumentációban található biztonsági utasításokat.

- i** Az optimális elektromágneses kompatibilitás érdekében:
- A lehető legrövidebbre alakítsa ki a potenciálkiegyenlítő vonalat
 - Vegye figyelembe a minimális 2.5 mm² (14 AWG) keresztmetszetet

12.2 Az eszköz csatlakoztatása



- A Egyrekeszes ház, műanyag
 B Egyrekeszes ház, alumínium, bevonattal
 C Egyrekeszes ház, 316L, higiénikus
 D Kétrekeszes ház, alumínium, bevonattal
 E Kétrekeszes ház, L-alakú, alumínium, bevonattal
 1 Csatlakozódoboz fedele

i Az egyrekeszes, 316L, higiénikus házzal és csavaros csőcsatlakozással rendelkező eszközöket vonalvégi eszközként kell csatlakoztatni; csak egy „csőbevezetést” szabad használni.

i **Házmenet**
 Az elektronika és a csatlakozódoboz menetei súrlódásgátló bevonattal vonhatók be. Az alábbiak minden házyanagra érvényesek:

☒ Ne kenje meg a ház meneteit.

12.2.1 Tápfeszültség

A tápfeszültség az eszköz jóváhagyásának kiválasztott típusától függ.

Nem veszélyes, Ex d, Ex e	10.5 ... 35 V _{DC}
Ex i	10.5 ... 30 V _{DC}

Névleges áramerősség	4 ... 20 mA
Energiafogyasztás	max. 0.9 W

i A tápegységnek biztonsági minősítéssel kell rendelkeznie (pl. PELV, SELV, 2. osztály), és meg kell felelnie a vonatkozó protokoll specifikációknak.

Az eszköznek egy megfelelő áramkört megszakítóval kell rendelkeznie az IEC/EN 61010-1 előírásainak megfelelően.

12.2.2 Kábelspecifikációk

Névleges keresztmetszet

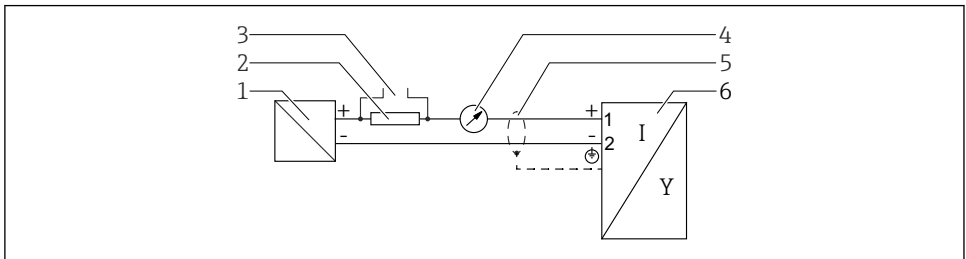
- Tápfeszültség: 0.5 ... 2.5 mm² (20 ... 13 AWG)
- A kábelárrnyékolás védőföldelése vagy földelése: > 1 mm² (17 AWG)
- Külső földelőkapocs: 0.5 ... 4 mm² (20 ... 12 AWG)

Kábel külső átmérője

A kábel külső átmérője az alkalmazott kábeltömszelencétől függ

- Műanyag tömszelence: Ø5 ... 10 mm (0.2 ... 0.38 in)
- Nikkelezett sárgaréz tömszelence: Ø7 ... 10.5 mm (0.28 ... 0.41 in)
- Rozsdamentes acél tömszelence: Ø7 ... 12 mm (0.28 ... 0.47 in)

12.2.3 A 4 ... 20 mA HART blokkvázlata

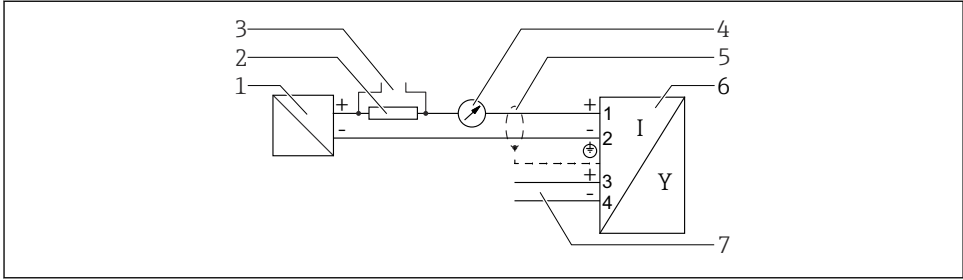


A0036499

3 A 4 ... 20 mA HART blokkvázlata

- 1 Aktív leválasztó a tápellátáshoz; tartsa be a kapocsfeszültséget
- 2 Ellenállás a HART kommunikációhoz ($\geq 250 \Omega$); tartsa be a maximális terhelést
- 3 Csatlakozás a következőhöz: Commubox FXA195 vagy FieldXpert (VIATOR Bluetooth modemen keresztül)
- 4 Analóg kijelző egység; tartsa be a maximális terhelést
- 5 Kábelárrnyékolás; ügyeljen a kábelspecifikációra
- 6 Mérőműszer

12.2.4 A 4 ... 20 mA HART blokkvázlata, kapcsolókimenet (opcionális)

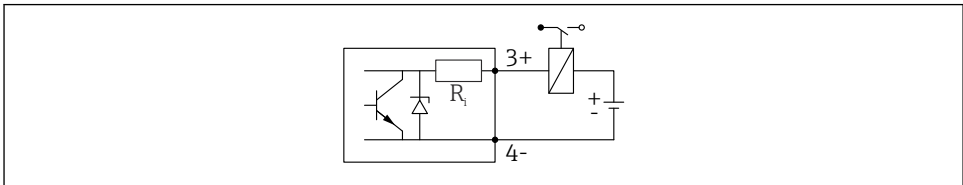


A0036501

4 A 4 ... 20 mA HART blokkvázlata, kapcsolókimenet

- 1 Aktív leválasztó a tápellátáshoz; tartsa be a kapocsfeszültséget
- 2 Ellenállás a HART kommunikációhoz ($\geq 250 \Omega$); tartsa be a maximális terhelést
- 3 Csatlakozás a következőhöz: Commubox FXA195 vagy FieldXpert (VIATOR Bluetooth modemen keresztül)
- 4 Analóg kijelző egység; tartsa be a maximális terhelést
- 5 Kábelárményékolás; ügyeljen a kábelspecifikációra
- 6 Mérőműszer
- 7 Kapcsolókimenet (nyitott kollektor)

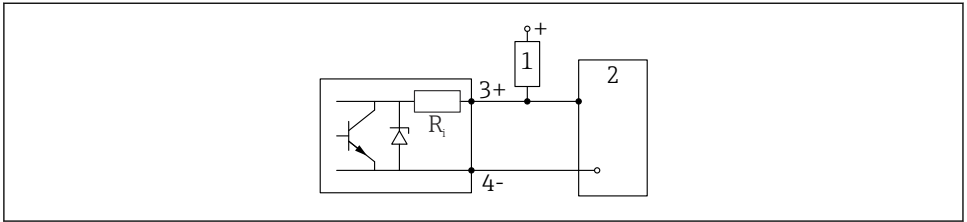
Csatlakoztatási példa: relé



A0015909

5 Csatlakoztatási példa: relé

Csatlakoztatási példa: digitális bemenet

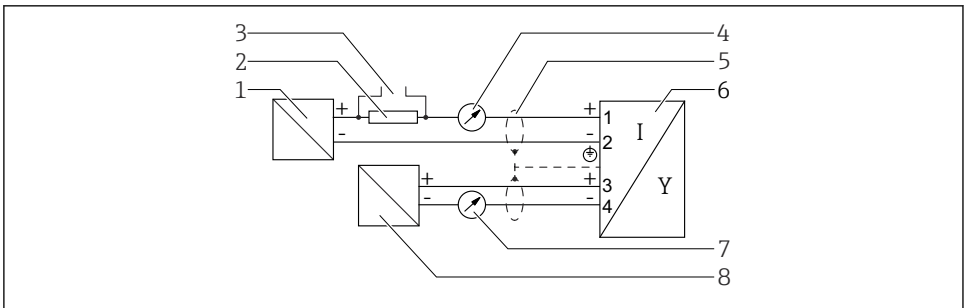


A0015910

6 Csatlakoztatási példa: digitális bemenet

- 1 Felhúzó ellenállás
- 2 Digitális bemenet

12.2.5 4 ... 20 mA HART + 4 ... 20 mA analóg (opcionális) blokkvázlata



A0036502

7 4 ... 20 mA HART + 4 ... 20 mA analóg blokkvázlata

- 1 Aktív leválasztó a tápellátáshoz, 1. áramkimenet; tartsa be a kapcsolófeszültséget
- 2 Ellenállás a HART kommunikációhoz ($\geq 250 \Omega$); tartsa be a maximális terhelést
- 3 Csatlakozás a következőhöz: Commubox FXA195 vagy FieldXpert (VIATOR Bluetooth modemen keresztül)
- 4 Analóg kijelző egység; tartsa be a maximális terhelést
- 5 Kábelárrnyékolás; ügyeljen a kábelspecifikációra
- 6 Mérőműszer
- 7 Analóg kijelző egység; tartsa be a maximális terhelést
- 8 Aktív leválasztó a tápellátáshoz, 2. áramkimenet; tartsa be a kapcsolófeszültséget

12.2.6 Túlfeszültségvédelem

A túlfeszültségvédelem opcionálisan „Szerelt tartozékként” rendelhető, a termék szerkezetén keresztül.

Opcionális túlfeszültségvédelem nélküli eszközök

Az eszközök megfelelnek az IEC/DIN EN IEC 61326-1 termékszabványnak (2. táblázat: Ipari környezet).

A port típusától függően (DC áramellátás, bemeneti/kimeneti port) a tranzienstűlfeszültségek elleni különböző, az IEC/DIN EN 61326-1 szerinti tesztelési szintek kerülnek alkalmazásra (IEC/DIN EN 61000-4-5 Surge):

Az egyenáramú (DC) portok és a bemeneti/kimeneti portok teszt feszültsége 1 000 V a földeléshez viszonyítva

Opcionális túlfeszültségvédelemmel ellátott eszközök

- Szikraáthúzási feszültség: min. 400 V_{DC}
- Az IEC/DIN EN 60079-14 12.3. alfejezete szerint tesztelve (IEC/DIN EN 60060-1, 7. fejezet)
- Névleges kisütési áramerősség: 10 kA

ÉRTESÍTÉS

Az eszközt a túl magas elektromos feszültségek tönkreteszhetik.

- ▶ Mindig földelje le az eszközt integrált túlfeszültségvédelemmel.

Túlfeszültségi kategória

II. túlfeszültségi kategória

12.2.7 Bekötés

FIGYELMEZTETÉS

A tápfeszültség csatlakoztatva lehet!

Áramütés és/vagy robbanás veszélye!

- ▶ Ha az eszközt veszélyes környezetben használja, gondoskodjon arról, hogy a beszerelés megfeleljen a hatályos nemzeti szabványoknak és a Biztonsági utasításokban (XAs) található előírásoknak. A meghatározott kábeltömszelencét kell használni.
- ▶ A tápfeszültségnek egyeznie kell az adattáblán feltüntetett értékkel.
- ▶ Az eszköz csatlakoztatása előtt kapcsolja ki a tápfeszültséget.
- ▶ Szükség esetén a potenciálkiegyenlítő vonal a tápvezetékek csatlakoztatása előtt csatlakoztatható az eszköz külső földelőkapcsához.
- ▶ Az eszközhöz megfelelő megszakítót kell biztosítani az IEC/EN 61010 előírásainak megfelelően.
- ▶ A vezetékeknek a tápfeszültség és túlfeszültségi besorolás által meghatározott megfelelő szigeteléssel kell rendelkezniük.
- ▶ A csatlakozóvezetékeknek biztosítaniuk kell a megfelelő hőstabilitást, amelyet a környezeti hőmérséklet figyelembevételével kell meghatározni.
- ▶ A mérőeszközt csak lezárt fedéllel működtesse.

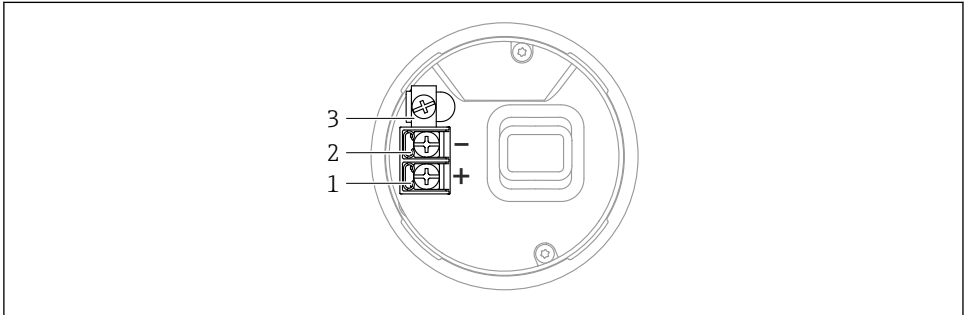
Az eszközt a következő sorrend szerint csatlakoztassa:

1. Oldja ki a fedélzárát (ha van).
2. Csavarja le a fedelet.
3. Vezesse a kábeleket a kábeltömszelencébe vagy kábelbevezetésekbe.
4. Csatlakoztassa a kábeleket.
5. Húzza meg a tömszelencét vagy kábelbevezetéseket, biztosítva azok szivárgásmentes tömítettségét. Tartson ellent a házbemeneten.

6. Biztonságosan csavarozza vissza a fedelet a csatlakozódobozra.
7. Ha van: húzza meg a fedélzár csavarját az imbuszkulccsal, 0,7 Nm (0.52 lbf ft) ± 0.2 Nm (0.15 lbf ft).

12.2.8 Kapocskiosztás

Egyrekeszes ház

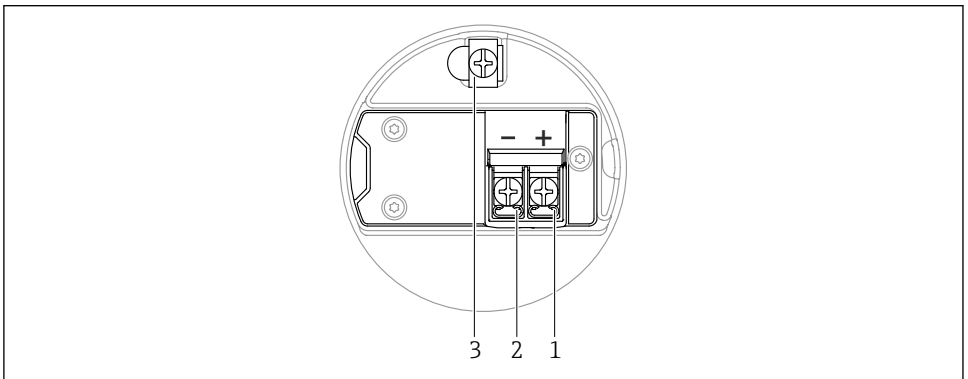


A0042594

- 8 Csatlakozókapcsok és földelőkapocs a csatlakozórekeszben, egyrekeszes ház

- 1 Pozitív kapocs
- 2 Negatív kapocs
- 3 Belső földelőkapocs

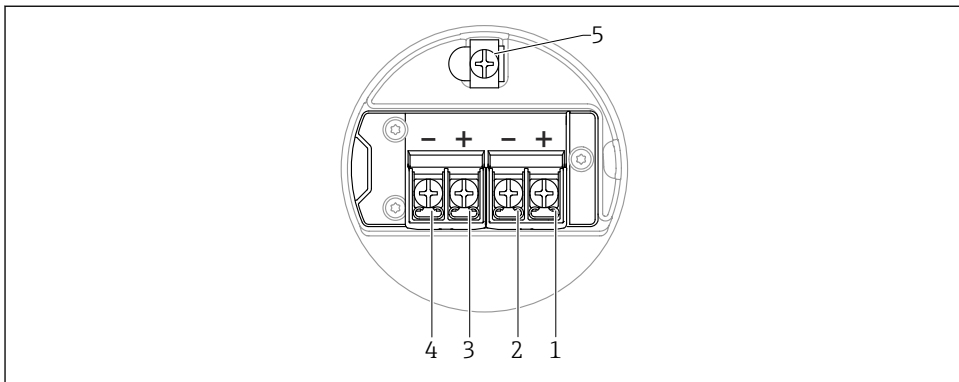
Kétrekeszes ház; 4 ... 20 mA HART



A0042803

- 9 Kapocskiosztás csatlakozórekeszben; 4 ... 20 mA HART; kétrekeszes ház

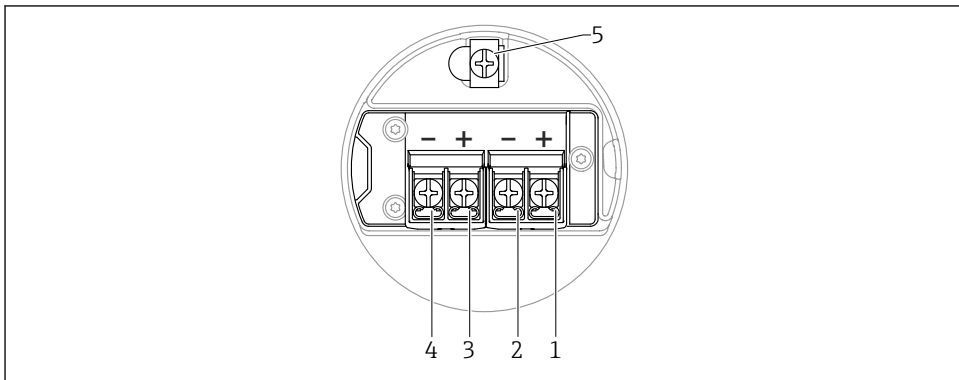
- 1 Pozitív kapocs, 4 ... 20 mA HART
- 2 Negatív kapocs, 4 ... 20 mA HART
- 3 Belső földelőkapocs

Kétrekeszes ház; 4 ... 20 mA HART + 4 ... 20 mA analóg (opcionális)

A0054875

10 Kapocsiosztás csatlakozórekeszben; 4 ... 20 mA HART + 4 ... 20 mA analóg; kétrekeszes ház

- 1 Pozitív kapocs, 4 ... 20 mA HART (1. áramkimenet)
- 2 Negatív kapocs, 4 ... 20 mA HART (1. áramkimenet)
- 3 Pozitív kapocs, 4 ... 20 mA analóg (2. áramkimenet)
- 4 Negatív kapocs, 4 ... 20 mA analóg (2. áramkimenet)
- 5 Belső földelőkapocs

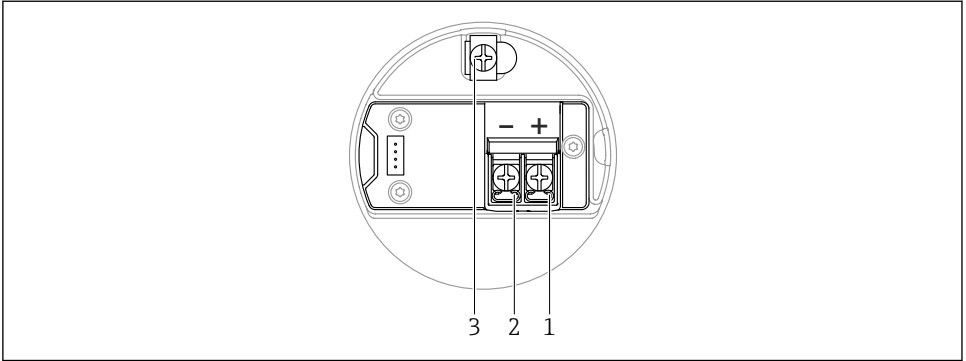
Kétrekeszes ház; 4 ... 20 mA HART, kapcsolókimenet (opcionális)

A0054875

11 Kapocsiosztás csatlakozórekeszben; 4 ... 20 mA HART, kapcsolókimenet, kétrekeszes ház

- 1 Pozitív kapocs, 4 ... 20 mA HART (1. áramkimenet)
- 2 Negatív kapocs, 4 ... 20 mA HART (1. áramkimenet)
- 3 Pozitív kapocs, kapcsolókimenet (nyitott kollektor)
- 4 Negatív kapocs, kapcsolókimenet (nyitott kollektor)
- 5 Belső földelőkapocs

Kétrekeszes ház, L-alakú; 4 ... 20 mA HART

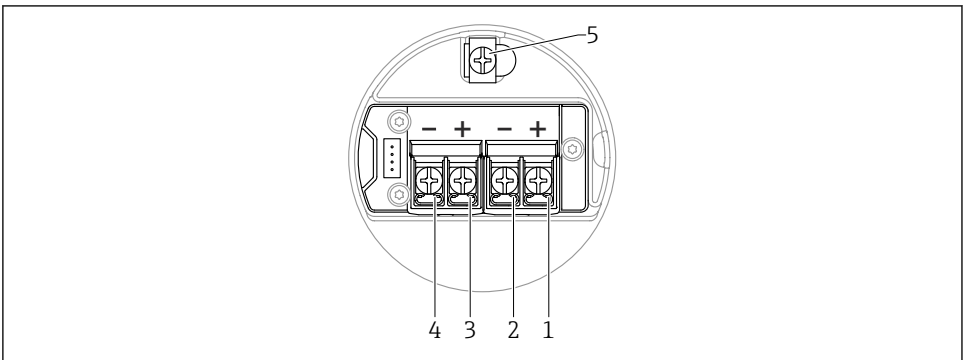


A0045842

12 Kapocsiosztás csatlakozórekeszben; 4 ... 20 mA HART; kétrekeszes ház, L-alakú

- 1 Pozitív kapocs, 4 ... 20 mA HART
- 2 Negatív kapocs, 4 ... 20 mA HART
- 3 Belső földelőkapocs

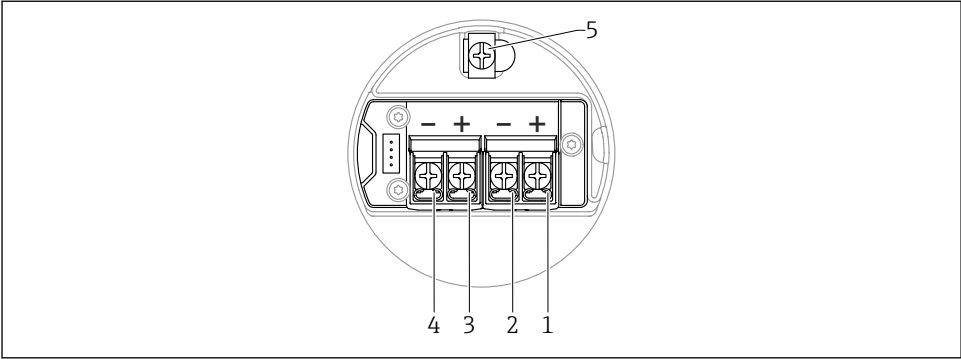
Kétrekeszes ház, L-alakú; 4 ... 20 mA HART + 4 ... 20 mA analóg (opcionális)



A0054876

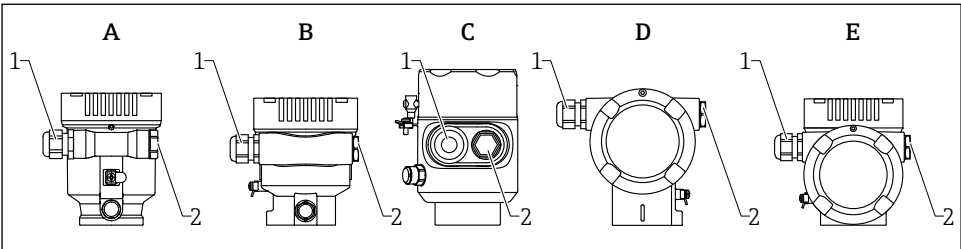
13 Kapocsiosztás csatlakozórekeszben; 4 ... 20 mA HART + 4 ... 20 mA analóg; kétrekeszes ház, L-alakú

- 1 Pozitív kapocs, 4 ... 20 mA HART (1. áramkimenet)
- 2 Negatív kapocs, 4 ... 20 mA HART (1. áramkimenet)
- 3 Pozitív kapocs, 4 ... 20 mA analóg (2. áramkimenet)
- 4 Negatív kapocs, 4 ... 20 mA analóg (2. áramkimenet)
- 5 Belső földelőkapocs

Kétrekeszes ház, L-alakú; 4 ... 20 mA HART, kapcsolókimenet (opcionális)

14 Kapocsiosztás csatlakozórezekben; 4 ... 20 mA HART, kapcsolókimenet; kétrekeszes ház, L-alakú

- 1 Pozitív kapocs, 4 ... 20 mA HART (1. áramkimenet)
- 2 Negatív kapocs, 4 ... 20 mA HART (1. áramkimenet)
- 3 Pozitív kapocs, kapcsolókimenet (nyitott kollektor)
- 4 Negatív kapocs, kapcsolókimenet (nyitott kollektor)
- 5 Belső földelőkapocs

12.2.9 Kábelbemenetek

- A Egyrekeszes ház, műanyag
- B Egyrekeszes ház, alumínium, bevonattal
- C Egyrekeszes ház, 316L, higiénikus
- D Kétrekeszes ház, alumínium, bevonattal
- E Kétrekeszes ház, L-alakú, alumínium, bevonattal
- 1 Kábelbevezetés
- 2 Vakdugó

A kábelbevezetések típusa és száma a megrendelt eszközváltozattól függ.



A csatlakozókábeleket mindig lefelé vezesse, hogy a nedvesség ne hatolhasson be a csatlakozódobozba.

Ha szükséges, hozzon létre csepegtetőhurkot, vagy használjon időjárásálló védőburkolatot.

12.2.10 Lehetséges eszköz dugasz-csatlakozók



A csatlakozódugós készülékeknel nem szükséges a ház kinyitása a csatlakoztatáshoz.

Használja a mellékelt tömitéseket, hogy megakadályozza a nedvesség behatolását a készülékbe.

12.3 Védelmi fokozat biztosítása

12.3.1 Kábelbevezetések

- M20 tömszelence, műanyag, IP66/68 NEMA, 4X/6P típus
- M20 tömszelence, nikkelezett sárgaréz, IP66/68 NEMA 4X/6P típus
- M20 tömszelence, 316L, IP66/68 NEMA 4X/6P típus
- M20 menet, IP66/68 NEMA, 4X/6P típus
- G1/2 menet, IP66/68 NEMA, 4X/6P típus
A G1/2-es menet kiválasztása esetén a készülék a normál M20-as menettel kerül szállításra, és a G1/2-es adaptert a megfelelő dokumentációval együtt mellékeljük
- NPT1/2 menet, IP66/68, típus: 4X/6P
- Vakdugós szállításvédelem: IP22, 2. típus
- HAN7D dugó, 90 fokos IP65 NEMA, 4X típus
- M12 dugó
 - Ha a ház le van zárva és a csatlakozókábel be van dugaszolva: IP66/67, NEMA, 4X típus
 - Ha a ház fel van nyitva vagy a csatlakozókábel nincs bedugaszolva: IP20, NEMA, 1. típus

ÉRTESETÉS

M12 és HAN7D dugó: a helytelen felszerelés érvénytelenítheti az IP-védelmi osztályt!

- ▶ A védelmi fokozat csak akkor érvényes, ha a felhasznált csatlakozókábel be van dugaszolva és szorosan be van csavarozva.
- ▶ A védelmi fokozat csak akkor érvényes, ha a felhasznált csatlakozókábel az IP67, NEMA, 4X típusnak megfelelően lett meghatározva.
- ▶ Az IP-védelmi osztályok csak akkor maradnak meg, ha vakdugó van használva, vagy csatlakoztatva van a kábel.

12.4 Csatlakoztatás utáni ellenőrzés

- A kábelek és az eszköz sértetlenek (vizuális ellenőrzés)?
- A felhasznált kábelek megfelelnek a követelményeknek?
- A kábelek rendelkeznek törésgátlóval?
- A tömszelencék fel lettek szerelve, biztonságosan meg lettek húzva és szivárgásmentesek?
- A tápfeszültség megfelel az adattáblán szereplő értékeknek?

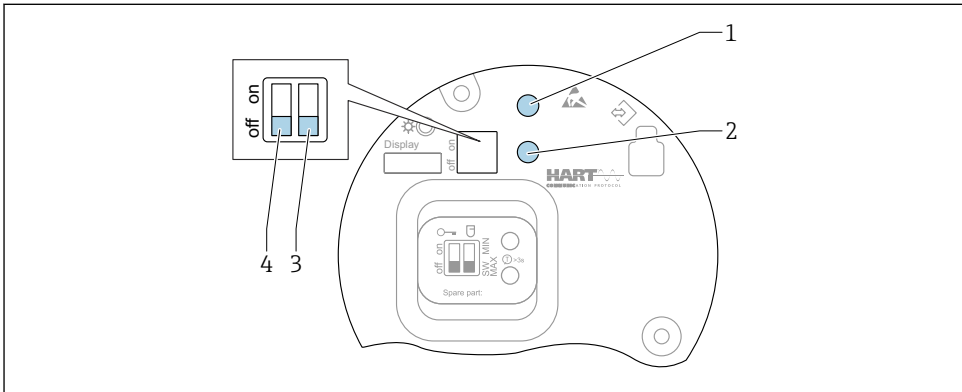
- Nincs megfordítva a polaritás, helyes a kapocskiosztás?
- A fedél megfelelően fel lett csavarozva?
- A fedélzár megfelelően meg lett húzva?

13 Kezelési lehetőségek

13.1 Az üzemelési opciók áttekintése

- Kezelés a kezelógombok és az elektronikus betéten lévő DIP-kapcsolók segítségével
- Kezelés az eszközkijelzőn lévő optikai kezelógombokkal (opcionális)
- Kezelés Bluetooth® vezeték nélküli technológiával (opcionális Bluetooth eszközkijelzővel) Smartblue alkalmazással vagy FieldXpert, DeviceCare segítségével
- Kezelés kezelőeszközzel (Endress+Hauser FieldCare/DeviceCare, kézi terminál, AMS, PDM, ...)


13.2 Kezelógombok és DIP-kapcsolók a HART elektronikus betéten



A0046129

15 Kezelógombok és DIP-kapcsolók a HART elektronikus betéten

- 1 Kezelógomb a jelszó visszaállításához (Bluetooth bejelentkezéshez és Maintenance felhasználói szerepkörhöz)
- 1+2 Kezelógombok az eszköz visszaállításához (kiszállítási állapot)
- 2 II kezelógomb (csak a gyári visszaállításhoz)
- 3 DIP-kapcsoló a riasztási áramhoz
- 4 DIP-kapcsoló a készülék zárásához és feloldásához

 Az elektronikus betéten található DIP-kapcsolók beállítása elsőbbséget élvez az egyéb kezelési módszerek (pl. FieldCare/DeviceCare) segítségével megadott beállításokkal szemben.

13.3 Az üzemeltetési menü szerkezete és működése

A helyi kijelző és az Endress+Hauser FieldCare vagy a DeviceCare kezelőeszközök kezelőmenüinek szerkezete közötti különbség az alábbiak szerint foglalható össze:

A helyi kijelző egyszerű alkalmazások konfigurálására alkalmas.

A kezelőeszközök (FieldCare, DeviceCare, SmartBlue, AMS, PDM, ...) használatával széles körben konfigurálhatók az alkalmazások paraméterei.

A „varázslók” segítik a felhasználót a különböző alkalmazások üzembe helyezésében. A felhasználót végigvezetik az egyes konfigurációs lépéseken.

13.3.1 Felhasználói szerepek és az ahhoz tartozó hozzáférési jogok

A két felhasználói szerepkör (**Operator** és **Maintenance**) (kiszállításkori állapotban) eltérő írási jogosultsággal rendelkezik a paraméterek tekintetében, ha egy eszközspecifikus hozzáférési kód lett megadva. Ez a hozzáférési kód megvédi az eszköz konfigurációját az illetéktelen hozzáféréstől.

Helytelen hozzáférési kód megadása esetén a felhasználó **Operator** felhasználói szerepkörhöz kap hozzáférési jogot.

13.4 Hozzáférés a kezelőmenühöz a helyi kijelzőn keresztül

13.4.1 Eszközkielző (opcionális)

Az optikai kezelőgombok a fedélen keresztül működtethetők. Nem kell felnyitni a készüléket.

Funkciók:

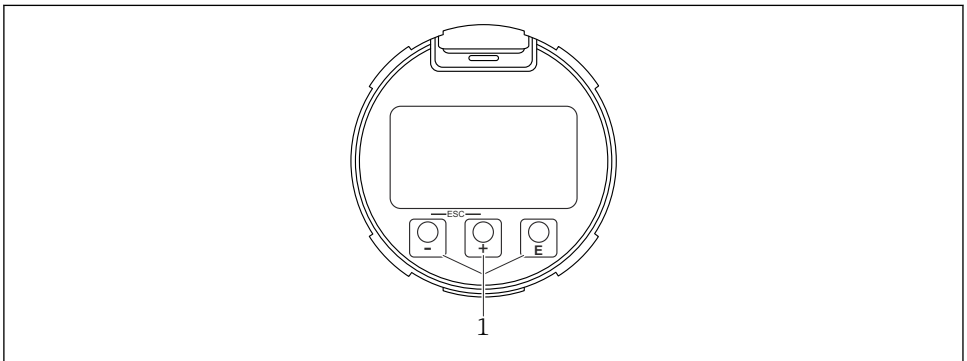
- A mért értékek, hiba- és figyelmeztető üzenetek megjelenítése
- Háttérvilágítás, amely hiba esetén zöldről pirosra vált
- Az egyszerűbb kezelés érdekében a készülék kijelzője eltávolítható




A háttérvilágítás be- vagy kikapcsol, a tápfeszültségtől és az áramfogyasztástól függően.


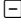


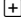
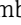


A készülék kijelzése opcionálisan Bluetooth® vezeték nélküli technológiával is elérhető.



 16 Grafikus kijelző optikai kezelőgombokkal (1)

A0039284

-  gomb
 - Lefelé navigálás a választéklistában
 - Számérték vagy karakter szerkesztése egy funkción belül
-  gomb
 - Felfelé navigálás a választéklistában
 - Számérték vagy karakter szerkesztése egy funkción belül
-  gomb
 - Váltás a fő kijelzőről a főmenüre
 - Bevitel megerősítése
 - Ugrás a következő pontra
 - Válasszon ki egy menüpontot, és aktiválja a szerkesztési módot
 - Kijelző kezelésének feloldása/zárolása
 - Nyomja meg és tartsa lenyomva az  gombot a kiválasztott paraméter rövid leírásának megjelenítéséhez (ha van)
-  gomb és  gomb (ESC (kilépés) funkció)
 - Kilépés a paraméterszerkesztési módból a módosított érték elmentése nélkül
 - Menü kiválasztási szintje: a gombok egyszerre történő lenyomásával a felhasználó egy szinttel feljebb lép a menüben
 - Egyszerre nyomja meg és tartsa lenyomva a gombokat a magasabb szintre való visszatéréshez

13.4.2 Kezelés Bluetooth® vezeték nélküli technológiával (opcionális)

Előfeltétel

- Eszköz eszközjelzővel, beleértve a Bluetooth-t
- Okostelefon vagy táblagép Endress+Hauser SmartBlue alkalmazással vagy PC DeviceCare-rel (1.07.05 verziótól) vagy FieldXpert SMT70-nel

A kapcsolat hatótávolsága legfeljebb 25 m (82 ft). A tartomány a környezeti feltételektől, mint például a tartozékoktól, a falaktól vagy a mennyezettől függően változhat.



A készülék kezelőgombjai zárolódnak, amint a készülék Bluetooth-on keresztül csatlakozik.

Egy villogó Bluetooth jelzés mutatja, hogy elérhető a Bluetooth kapcsolat.



Kérjük, vegye figyelembe a következőt

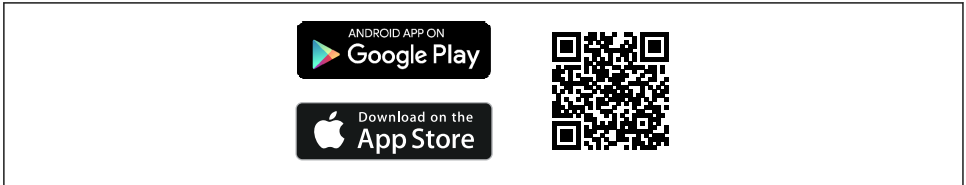
Ha a Bluetooth-kijelzőt eltávolítják az egyik eszköztől és egy másik eszközre telepítik:

- Az összes bejelentkezési adat csak a Bluetooth-kijelzőn kerül mentésre, a készülékben nem
- A felhasználó által módosított jelszó is a Bluetooth kijelzőn kerül elmentésre


Kezelés SmartBlue alkalmazáson keresztül

Az eszköz a SmartBlue alkalmazáson keresztül működtethető és konfigurálható.

- Ehhez a SmartBlue alkalmazást le kell tölteni egy mobil eszközre.
- A SmartBlue alkalmazás mobil eszközökkel való kompatibilitásáról az **Apple App Store-ban (iOS-eszközök)** vagy a **Google Play Áruházban (Android-eszközök)** talál információkat.
- Az illetéktelen személyek által végzett jogosulatlan kezelés ellen titkosított kommunikációval és jelszavas védelemmel rendelkezik.
- A Bluetooth® funkció az eszköz kezdeti beállítása után kikapcsolható.



A003320Z

 17 QR-kód az ingyenes Endress+Hauser SmartBlue alkalmazáshoz

Letöltés és telepítés:

1. Olvassa be a QR-kódot, vagy írja be a **SmartBlue** szót az Apple App Store (iOS) vagy a Google Play Áruház (Android) keresőmezőjébe.
2. Telepítse és indítsa el a SmartBlue alkalmazást.
3. Android-eszközök esetén: engedélyezze a helymeghatározást (GPS) (iOS-eszközök esetén nem szükséges).
4. Válasszon egy fogadásra kész eszközt a megjelenített eszközlistából.

Bejelentkezés:

1. Írja be a felhasználónevet: admin
2. Írja be a kezdeti jelszót: az eszköz sorozatszáma
3. Az első alkalommal történő bejelentkezést követően módosítsa a jelszót.



A jelszóra és a visszaállítási kódra vonatkozó megjegyzések

- Ha a felhasználó által megadott jelszó elveszik, a hozzáférés visszaállítható egy visszaállítási kóddal. A visszaállítási kód az eszköz sorozatszáma fordított sorrendben. A visszaállítási kód megadása után ismét a kezdeti jelszó érvényes.
- A jelszóhoz hasonlóan a visszaállítási kód is megváltoztatható.
- Ha a felhasználó által megadott visszaállítási kód elveszik, a jelszó már nem állítható vissza a SmartBlue alkalmazáson keresztül. Ebben az esetben lépjen kapcsolatba az Endress+Hauser szervizzel.

13.5 Belépés a kezelőmenübe a kezelőeszközzel

Kezelőeszközön keresztüli elérés:

- HART kapcsolaton keresztül, pl. Commubox FXA195
- Endress+Hauser Commubox FXA291 segítségével
A Commubox FXA291 segítségével létrehozható egy CDI kapcsolat a mérőeszköz interfész és egy USB-porttal rendelkező Windows asztali számítógép/laptop között

13.6 DeviceCare

13.6.1 Funkciók

Eszköz az Endress+Hauser terepi eszközök csatlakoztatásához és konfigurálásához.

Az Endress+Hauser terepi eszközök konfigurálásának leggyorsabb módja a dedikált „DeviceCare” eszköz használata. Az eszköztípus-kezelőkkel (DTM-ekkel) együtt a DeviceCare egy kényelmes, átfogó megoldást kínál.



Részletekért olvassa el az IN01047S innovációs kiadványt

13.7 FieldCare

13.7.1 Működési tartomány

FDT-alapú üzemi erőforrás-kezelő eszköz az Endress+Hausertől. A FieldCare képes egy adott rendszer összes intelligens terepi eszközének konfigurálására, valamint segíti azok kezelését. Az állapotinformáció használatával a FieldCare az eszközök állapota és működési feltételei ellenőrzésének egyszerű, de hatékony módszere.

Hozzáférés a következőkön keresztül:

- CDI szerviz interfész
- HART kommunikáció

Jellemző funkciók:

- A távadó paramétereinek konfigurálása
- Az eszközzadatok betöltése és mentése (feltöltés/letöltés)
- A mérési pont dokumentálása
- A mért értékek tárolója (vonalrögzítő) és az eseménynapló megjelenítése



A FieldCare-re vonatkozó további információkért lásd a BA00027S és BA00059S használati útmutatókat

14 Üzembe helyezés



Minden konfigurációs eszközhöz tartozik egy üzembehelyezési asszisztens, amely támogatja a felhasználót a legfontosabb konfigurációs paraméterek (**Guidance** menü **Commissioning** varázsló) beállításakor.

14.1 Előzmények

A mérési tartomány és az a mértékegység, amelyben a mért érték továbbításra kerül megfelel az adattáblán szereplő specifikációknak.

▲ FIGYELMEZTETÉS


Az áramkimenet beállításai a biztonság szempontjából relevánsak!


Ez a termék túlsordulásához vezethet.

- ▶ Az áramkimenet beállítása a(z) **Assign PV** paraméter beállításától függ.
- ▶ Az áramkimenet beállításának módosítását követően ellenőrizze a térközbeállítást (Lower range value output és Upper range value output) és szükség esetén állítsa át!

14.2 Beépítés és a működés ellenőrzése

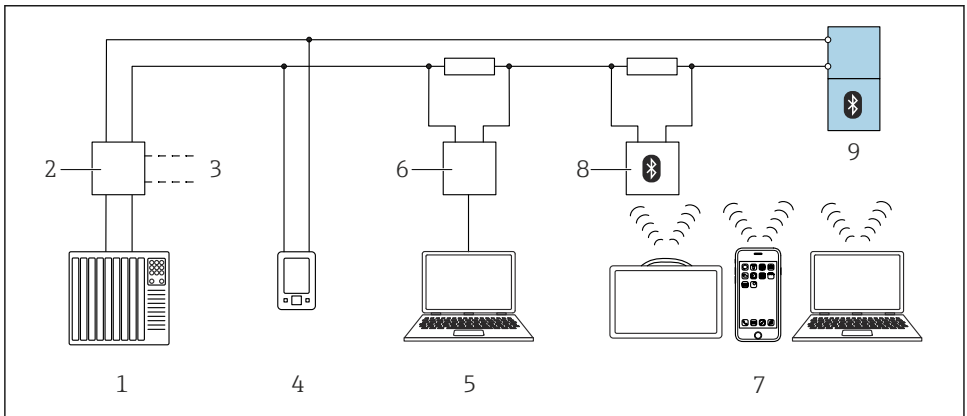
A mérési pont üzembe helyezése előtt ellenőrizze, hogy a beépítés és csatlakoztatás utáni ellenőrzés elvégzésre került-e.

 Felszerelés utáni ellenőrzés


 Csatlakoztatás utáni ellenőrzés

14.3 Csatlakozás FieldCare és DeviceCare segítségével

14.3.1 HART protokollal

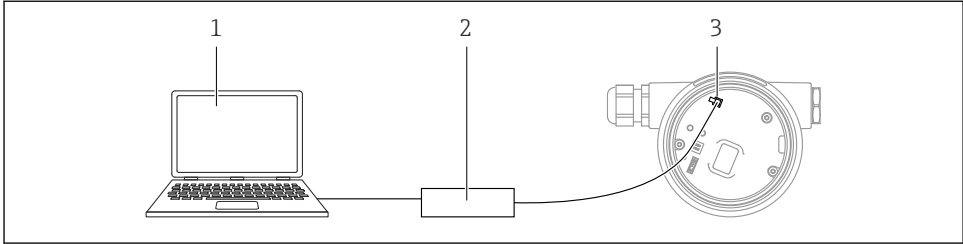


A0044334

 18 Távfizetési lehetőségek a HART protokoll használatával

- 1 PLC (programozható logikai vezérlő)
- 2 Távadó tápegysége, pl. RN42 (kommunikációs ellenállással)
- 3 Csatlakozás a következőkhöz: Commubox FXA195 és AMS Trex Device Communicator
- 4 AMS Trex Device Communicator
- 5 Számítógép kezelőszközzel (pl. DeviceCare, FieldCare, AMS Device View, SIMATIC PDM)
- 6 Commubox FXA195 (USB)
- 7 Field Xpert SMT70/SMT77, okostelefon vagy számítógép kezelőszközzel (pl. DeviceCare, SmartBlue alkalmazás)
- 8 Bluetooth modem összekötőkábellel (pl. VIATOR)
- 9 Távadó

14.3.2 Szervizinterfészen keresztül (CDI)



A0039148

- 1 Számítógép FieldCare/ DeviceCare kezelésközzel
- 2 Commubox
- 3 Az eszköz szervizinterfésze (CDI) (= Endress+Hauser Common Data Interface)

14.4 Az eszközcím szoftveres konfigurálása

Lásd: "HART address" paraméter


Enter the address to exchange data via the HART protocol.



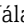
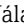

- Guidance → Commissioning → HART address
- Application → HART output → Configuration → HART address


14.5 A működési nyelv beállítása

14.5.1 Helyi kijelző

A működési nyelv beállítása

 A működési nyelv beállításához először fel kell oldani a kijelző zárolását:

1. Nyomja le a  gombot legalább 2 s ideig.
 - ↳ Megjelenik egy párbeszédablak.
2. Oldja fel a kijelző működését.
3. Válassza ki a **Language** paraméter lehetőséget a főmenüben.
4. Nyomja meg a  gombot.
5. Válassza ki a kívánt nyelvet a  vagy  gombbal.
6. Nyomja meg a  gombot.

 A kijelző működése automatikusan zárolásra kerül (a **Safety mode** varázsló kivételével):

- 1 min elteltével a főoldalon, ha egyetlen gombot sem nyom meg
- 10 min elteltével a kezelőmenüben, ha egyetlen gombot sem nyom meg

14.5.2 Kezelőeszköz

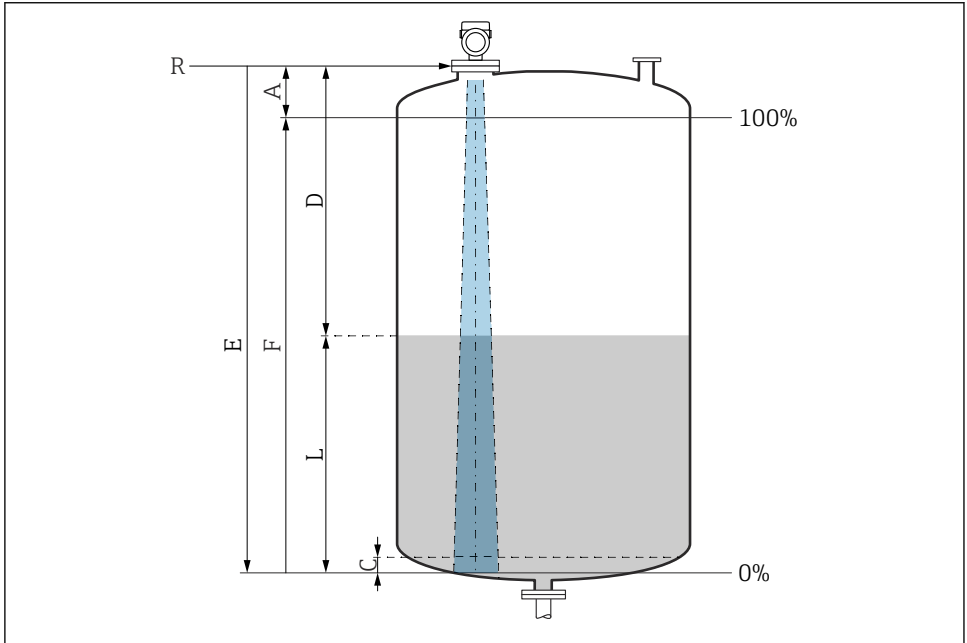
Set display language

System → Display → Language

Kiválasztás a **Language** paraméter; Visibility depends on order options or device settings

14.6 Az eszköz konfigurálása


14.6.1 Szintmérés folyadékokban



A0016933

19 Konfigurációs paraméterek folyadékokban történő szintmérésekhez

- R Mérés referenciapontja
- A Az antenna hossza + 10 mm (0.4 in)
- C 50 ... 80 mm (1.97 ... 3.15 in); közeg $\epsilon < 2$
- D Distance
- L Level
- E "Empty calibration" paraméter (= 0%)
- F "Full calibration" paraméter (= 100%)

Alacsony, $\epsilon < 2$ dielektromos állandójú közegek esetén a tartály alja nagyon alacsony szint mellett (alacsonyabb, mint C szint) látható a közegen keresztül. Ebben a tartományban lecsökkent pontosságra kell számítani. Ha ez nem elfogadható, a nullapontot C távolságban kell elhelyezni a tartály alja felett ezekben az alkalmazásokban →  A folyadékok szintjének mérésére szolgáló konfigurációs paraméterek.

14.6.2 Üzembe helyezés az üzembehelyezési varázslóval

A FieldCare, DeviceCare SmartBlue eszközökön, valamint a kijelzőn elérhető a **Commissioning** varázsló varázsló, amely végigvezeti a felhasználót a kezdeti üzembehelyezési lépéseken.

Complete this wizard to commission the device.

For each parameter, enter the appropriate value or select the appropriate option.


NOTE

If you exit the wizard before completing all required parameters, the changes you have made will be saved. For this reason, the device may then be in an undefined state!

In this case, a reset to the default settings is recommended.

14.7 A "Frequency mode" paraméter konfigurálása


A radarjelekhez a **Frequency mode** paraméter segítségével adnak meg ország- vagy régióspecifikus beállításokat.

 Az üzembe helyezés megkezdésekor a **Frequency mode** paraméter-ot konfigurálni kell a megfelelő kezelőeszköz segítségével a kezelési menüben.

Application → Sensor → Advanced settings → Frequency mode

Működési frekvencia 80 GHz:

- **Mode 2** opció: Európa, USA, Ausztrália, Új-Zéland, Kanada, Brazília, Japán, Dél-Korea, Tajvan, Thaiföld
- **Mode 3** opció: Oroszország, Kazahsztán
- **Mode 4** opció: Mexikó
- **Mode 5** opció: India, Malajzia, Dél-Afrika, Indonézia

 Az eszköz méréstani tulajdonságai a beállított üzemmódtól függően változhatnak. A megadott méréstani tulajdonságok a vevőnek leszállított eszközre vonatkoznak (**Mode 2** opció).



71694283

www.addresses.endress.com
