

Műszaki információk

Prosonic S FDU91

Ultrahangos méréstechnika



Ultrahangos érzékelő szintméréshez és áramlásméréshez

Alkalmazás

- Folyadékok és ömlesztett szilárd anyagok folyamatos, érintésmentes szintmérése silókban, szállítószalagokon, raktárkészletekben és zúzóknban
- Áramlásmérés nyílt mérőcsatorna és bukóél esetén
- Maximális mérési tartomány: 10 m (33 ft) folyadékokban; 5 m (16 ft) ömlesztett szilárd anyagokban

Előnyök

- Beépített hőmérséklet-érzékelő a „time-of-flight” korrekcióhoz, lehetővé téve a pontos mérést még akkor is, ha a hőmérséklet változik
- Hermetikusan lehegesztett PVDF érzékelő a maximális vegyszerállóságért
- Zord környezeti feltételekhez is alkalmas a távado különálló beépítésének köszönhetően (max.300 m (984 ft))
- Az öntisztító hatás minimális lerakódást biztosít
- Időjárásálló és elöntésálló (IP68)
- Nemzetközi Dust-Ex és Gas-Ex tanúsítványok állnak rendelkezésre

Tartalomjegyzék

Fontos dokumentum információk	3	Rendelési információ	15
Dokumentum egyezmények	3	Rendelési információ	15
Funkció és rendszer-kialakítás	4	5 pontos linearizálási protokoll	15
Szintmérés	4	A csomag tartalma	16
Áramlásmérés csatornában vagy bukóéleken	4	Kiegészítők	16
Hőmérsékletfüggő „time-of-flight” korrekció	5	Érzékelő hosszabbítókábel	16
Bemenet	5	Időjárásálló védőburkolat	16
Blokkolás távolság	5	Becsavarható karima, FAX50	16
Méréstartomány	5	Konzolkar az érzékelőkhöz	17
Működési frekvencia	6	Rögzítőkonzol mennyezetre szereléshez	20
Tápellátás	6	FAU40 beigazítóegység	20
Tápfeszültség	6	RNB130 tápegység az érzékelőfűtéshez	21
Tápellátás a beépített érzékelőfűtéshez	6	IP66 védőház az RNB130 tápegységhez	22
Elektromos csatlakoztatás	6	Kiegészítő dokumentáció	22
Csatlakozási rajz az érzékelőhöz → FMU90	7	Az FMU90 távadó dokumentációja	22
Csatlakozási rajz az érzékelőhöz → FMU95	7	Az FMU95 távadó dokumentációja	22
A hosszabbítókábel specifikációi	7	Egyéb dokumentáció	22
Az érzékelő kábelének lerövidítése	8		
Beépítés	8		
Szintmérésre vonatkozó beépítési feltételek	8		
Beépítési feltételek áramlás méréséhez	9		
Beépítési utasítások	10		
Beépítési lehetőségek (példák)	10		
Csővégre történő felszerelés	11		
Ultrahang vezetőcső szűk gödrökben történő méréshez	12		
Az érzékelő rögzítése	12		
Környezet	12		
Védelmi fokozat	12		
Rezgésállóság	12		
Tárolási hőmérséklet	12		
Hősokkállóság	12		
Elektromágneses kompatibilitás	12		
Folyamat	13		
Folyamat-hőmérséklet	13		
Folyamatnyomás	13		
Mechanikai felépítés	13		
Méretetek	13		
A G1” ellenanya méretei	13		
Súly	13		
Anyagok	14		
A csatlakozókábel anyagai	14		
A G1” ellenanya anyaga	14		
Tanúsítványok és jóváhagyások	14		
CE-jelölés	14		
RoHS	14		
RCM-Tick jelölés	14		
Ex engedély	14		
Egyéb szabványok és irányelvek	14		

Fontos dokumentum információk

Dokumentum egyezmények

Biztonsági szimbólumok

**VESZÉLY**

Ez a szimbólum veszélyes helyzetre figyelmezteti Önt. A veszélyes helyzet figyelmen kívül hagyása súlyos vagy halálos sérüléshez vezet.

**FIGYELMEZTETÉS**

Ez a szimbólum veszélyes helyzetre figyelmezteti Önt. A veszélyes helyzet figyelmen kívül hagyása súlyos vagy halálos sérüléshez vezethet.

**VIGYÁZAT**

Ez a szimbólum veszélyes helyzetre figyelmezteti Önt. A veszélyes helyzet figyelmen kívül hagyása könnyebb vagy közepes súlyosságú sérüléshez vezethet.

**ÉRTESÍTÉS**

Ez a szimbólum olyan eljárásokat és egyéb tényeket jelöl, amelyek nem eredményezhetnek személyi sérülést.

Elektromos szimbólumok



Földelő csatlakozás

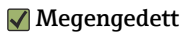
Egy földelt csatlakozó, amely egy földelő rendszeren keresztül van földelve.

Eszköz szimbólumok



Villáskulcs

Bizonyos típusú információkra és ábrákra vonatkozó szimbólumok

**Megengedett**

Megengedett eljárások, folyamatok vagy tevékenységek

**Tilos**

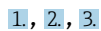
Tiltott eljárások, folyamatok vagy tevékenységek

**Tipp**

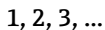
További információkat jelez



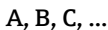
Dokumentációra való hivatkozás

**1., 2., 3.**

Lépések sorrendje

**1, 2, 3, ...**

Tételszámok

**A, B, C, ...**

Nézetek

Funkció és rendszer-kialakítás

Szintmérés



A0034882

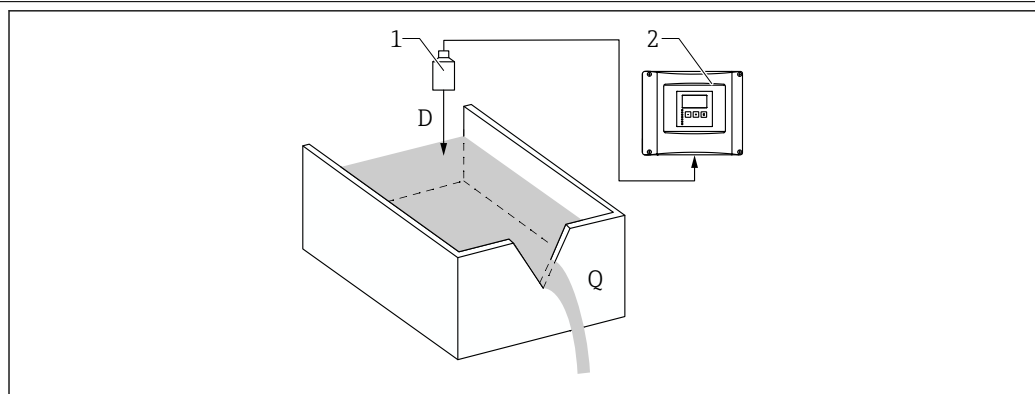
- 1 Prosonic S érzékelő
 2 Prosonic S távadó
 BD Blokkolás távolság
 D A referenciapont (érezékelőmembrán) és a közeg felülete közötti távolság
 E Üres távolság
 F Tartomány
 L Szint

Az érzékelő ultrahang impulzusokat ad ki a közeg felülete irányába. Onnan visszaverődnek és az érzékelőbe jutnak. A távadó méri az impulzus kibocsátása és vétele között eltelt t időt. Ettől kezdve a c hangsebesség felhasználásával a távadó kiszámítja a D távolságot a referenciapont (érezékelőmembrán) és a közeg felülete között:

$$D = c \cdot t / 2$$

Az L szint a D -ből van származtatva. Linearizáció segítségével a V térfogat vagy az M tömeg az L -ből van származtatva.

Áramlásmérés csatornáknban vagy bukóéleken



A0035219

- 1 Prosonic S érzékelő
 2 Prosonic S távadó
 D Az érzékelő membránja és a folyadék felülete közötti távolság
 Q Áramlás

Az érzékelő ultrahang impulzusokat ad ki a folyadék felülete irányába. Onnan visszaverődnek és az érzékelőbe jutnak. A távadó méri az impulzus kibocsátása és vétele között eltelt t időt. Ettől kezdve a c hangsebesség felhasználásával a távadó kiszámítja a D távolságot a referenciapont (érezékelőmembrán) és a folyadék felülete között:

$$D = c \cdot t / 2$$

Az L szint a D-ből van származtatva. Linearizáció segítségével a Q áramlás az L-ből van származtatva.

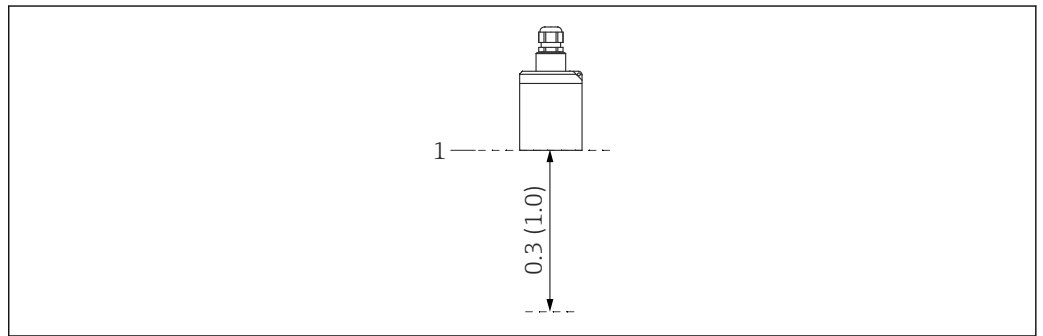
Hőmérsékletfüggő „time-of-flight” korrekció

A hőmérsékletfüggő „time-of-flight” korrekció külső hőmérséklet-érzékelő segítségével, az FMU90 távadóhoz csatlakoztatva.

Bemenet

Blokkolás távolság

A blokkolási távolság-tartományon (BD) belüli jelek nem mérhetők az érzékelő tranziens reakciója miatt.



A0039792

1 Az ultrahangos érzékelő blokkolási távolsága. Mértékegység: m (ft)

1 A mérés referenciapontja (érzékelőmembrán)

Méréstartomány

A hatásos érzékelőtartomány becslése a működési feltételektől függően

- Adja össze az összes vonatkozó csillapítási értéket a következő listákból.
- A teljes számított csillapításból az alábbi tartománytáblázat segítségével számítsa ki az érzékelő tartományát.

A folyadék felszíne által okozott csillapítás

- Nyugodt felület: 0 dB
- Hullámok a felszínen: 5 ... 10 dB
- Nagyon turbulens felület: 10 ... 20 dB
- Habos felület: vegye fel a kapcsolatot az Endress+Hauser-rel: <http://www.endress.com/contact>

Csillapítás az ömlesztett szilárd anyagok felülete miatt

- Kemény, érdes felület (pl. törmelék): 40 dB
- Puha felület (pl. tőzeg, porral borított klinker): 40 ... 60 dB

Csillapítás por miatt

- Nincs porképződés: 0 dB
- Kisebber porképződés: 5 dB
- Erős porképződés: 5 ... 20 dB

Az érzékelési tartományban lévő töltőfüggöny okozta csillapítás

- Nincs töltőfüggöny: 0 dB
- Kis mennyiségek: 5 dB
- Nagy mennyiségek: 5 ... 20 dB

Az érzékelő és a termék felülete közötti hőmérséklet-különbség okozta csillapítás

- 20 °C (68 °F)-ig: 0 dB
- 40 °C (104 °F)-ig: 5 ... 10 dB
- 80 °C (176 °F)-ig: 10 ... 20 dB



A0039797

2 Az ultrahangos érzékelők tartománytáblázata

A Teljes csillapítás dB-ben

R Tartomány m-ben (ft)

Működési frekvencia 43 kHz

Tápellátás

Tápfeszültség A távadó biztosítja.

Tápellátás a beépített érzékelőfűtéshez **Érzékelőfűtéssel ellátott eszközváltozatok**
FDU91-***B*

Csatlakozási adatok

- Tápfeszültség: $24 V_{DC} \pm 10\%$
- Visszamaradó ingadozás: $< 100\text{ mV}$
- Áramfelvétel: 250 mA érzékelőnként
- Megfelelő tápegység: RNB130 az Endress+Hauser-től

- i** ▪ Ha az érzékelőfűtés aktív, a beépített hőmérséklet-érzékelő nem használható. Ehelyett használja a következő külső hőmérséklet-érzékelők egyikét:
 - Pt100
 - Omnigrad S TR61 az Endress+Hauser-től
- A külső hőmérséklet-érzékelő csatlakoztatásával kapcsolatos információkért lásd a TI00397F műszaki információkat.

Elektromos csatlakoztatás **Általános információ**

ÉRTESÍTÉS

Az interferenciajelek hibás működést okozhatnak

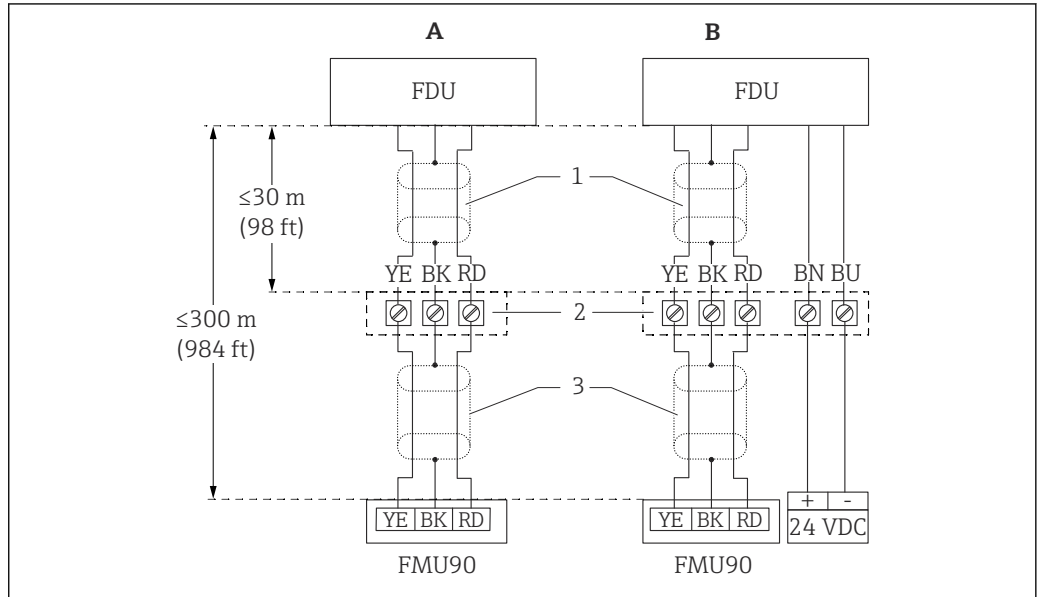
- ▶ Ne vezesse az érzékelő kábeleit párhuzamosan nagyfeszültségű elektromos vezetékkel vagy frekvenciaváltók közelében.

ÉRTESÍTÉS

A sérült kábelárnyékolás hibás működést okozhat

- ▶ Végzárt kábelek esetén: csatlakoztassa a fekete vezeték (árnyékolást) a „BK” kapocshoz.
- ▶ Hosszabbítókábeleknél: sodorja meg az árnyékolást és csatlakoztassa a „BK” kapocshoz.

Csatlakozási rajz az érzékelőhöz → FMU90

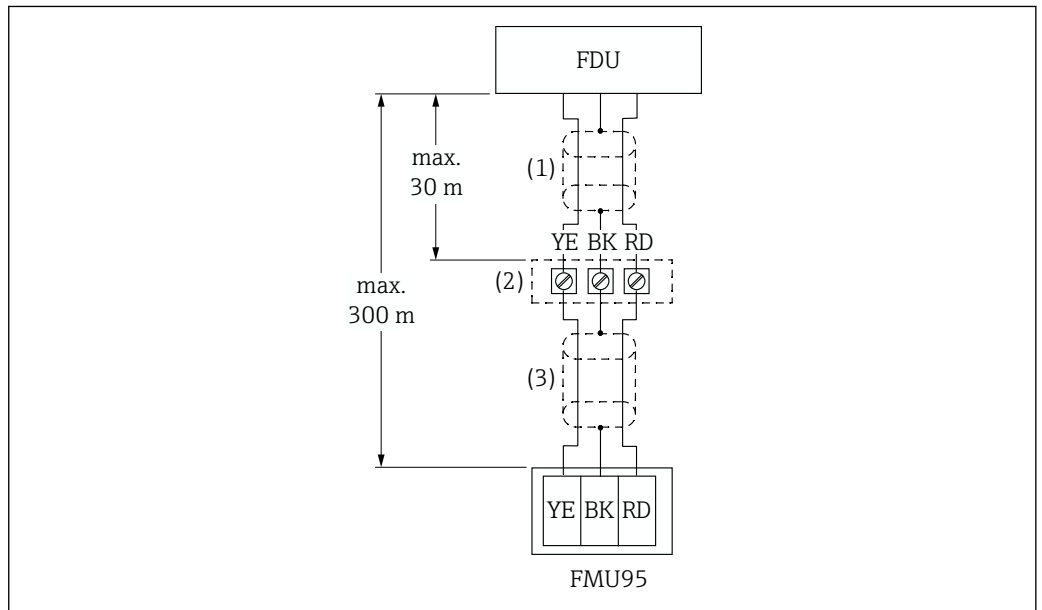


A0039801

3 Az érzékelő bekötési rajza; YE: sárga, BK: fekete; RD: piros; BU: kék; BN: barna; védővezető (GNYE): zöld/sárga

- A Érzékelőfűtés nélkül
- B Érzékelőfűtéssel
- 1 Az érzékelőkábel árnyékolása
- 2 Kapocsdoboz
- 3 A hosszabbítókábel árnyékolása

Csatlakozási rajz az érzékelőhöz → FMU95



A0039804


4 Az érzékelő bekötési rajza; YE: sárga, BK: fekete; RD: piros; BU: kék; BN: barna; védővezető (GNYE): zöld/sárga

- 1 Az érzékelőkábel árnyékolása
- 2 Kapocsdoboz
- 3 A hosszabbítókábel árnyékolása

A hosszabbítókábel specifikációi

- **Maximális teljes hossz (érezékelőkábel + hosszabbítókábel)**
300 m (984 ft)
- **Vezetékek száma**
A csatlakozási rajz szerint
- **Árnyékolás**
Egy árnyékoló fonat a YE vezetékhez és egy az RD vezetékhez (nincs fóliaárnyékolás)

- **Keresztmetszet**
0.75 ... 2.5 mm² (18 ... 14 AWG)
- **Ellenállás**
Max. 8 Ω vezetékenként
- **Kapacitás, vezeték az árnyékoláshoz**
Max. 60 nF

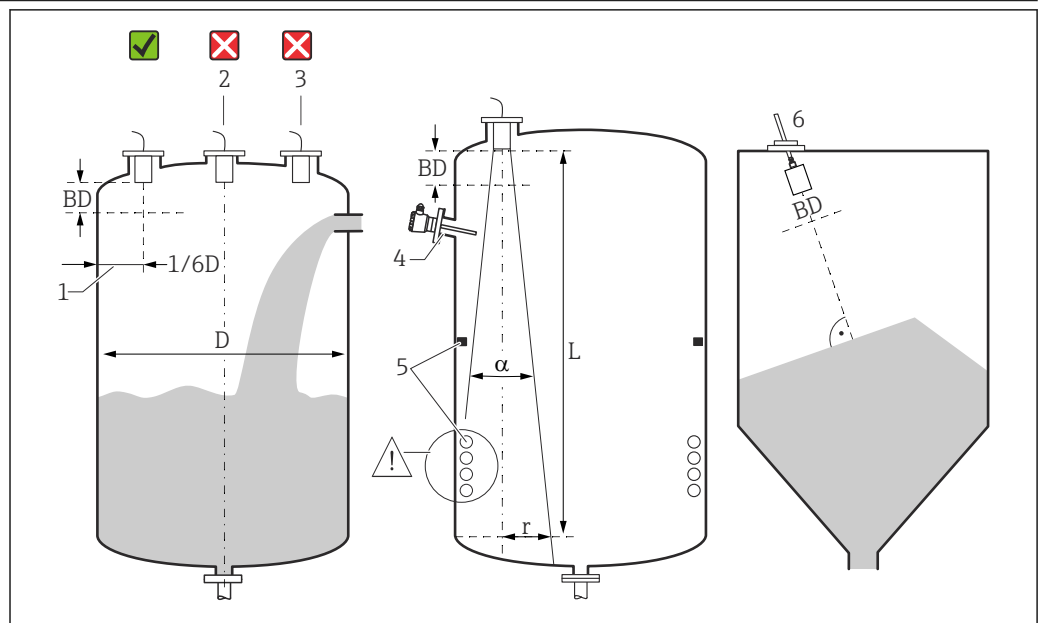
 Megfelelő hosszabbítókábelek az Endress+Hauser-től szerezhetők be.


Az érzékelő kábelének lerövidítése

Az érzékelő kábele szükség esetén lerövidíthető (lásd az FMU90 vagy FMU95 távadó Használati útmutatóját).

Beépítés

Szintmérésre vonatkozó beépítési feltételek



 5 Szintmérésre vonatkozó beépítési feltételek

- 1 Javasolt távolság a tartályfaltól: a D tartályátmérő $1/6$ -a.
 - 2 Ne szerelje fel a tartály közepére.
 - 3 Kerülje a töltőfüggönyön keresztüli mérést.
 - 4 A jelnyalábban nem lehetnek belső szerelvények.
 - 5 A szimmetrikus belső szerelvények különösen negatívan befolyásolják a mérést.
 - 6 Ömlesztett szilárd anyagok esetén: a FAU40 beállítóegységgel állítsa be az érzékelőt úgy, hogy az merőleges legyen a termék felületére.
- BD Blokkolás távolság

Kibocsátási szög/sugár

- α (tipikus) = 9°
- L (max.) = 10 m (33 ft)
- r (max.) = 0.79 m (2.6 ft)

Egyéb feltételek

- Az érzékelő alsó szélének a tartályban kell lennie
- A maximális szint nem nyúlhat be a blokkolási távolságba

Több érzékelő egy tartályban

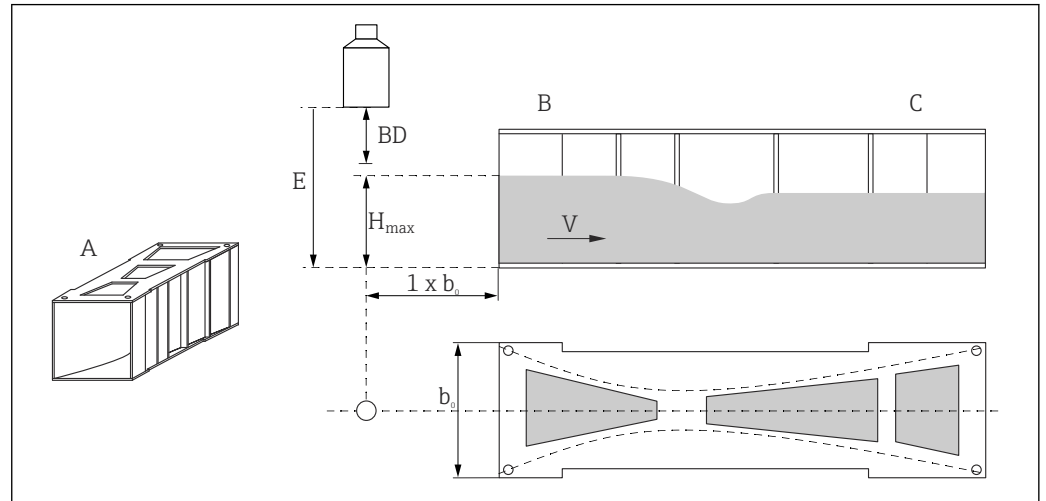
A közös FMU90 vagy FMU95 távadóhoz csatlakoztatott érzékelők egy tartályban használhatók.

Beépítési feltételek áramlás méréséhez

Feltételek

- Az érzékelőt a felvízoldalon, a H_{max} maximális felvízoldali szint plusz a BD blokkolási távolságnál magasabbra szerelje fel.
- Helyezze az érzékelőt a csatorna vagy a bukóél középvonalába
- Úgy állítsa be az érzékelőt, hogy az merőleges legyen a víz felszínére
- Tartsa be a megadott felszerelési távolságot (hézagot) a mérőcsatorna szűkületétől vagy a bukóél szélétől
Lásd az FMU90 / FMU95 Használati útmutatóját
- Védje az érzékelőt a napsütéstől és a csapadéktól az időjárás elleni védőburkolattal

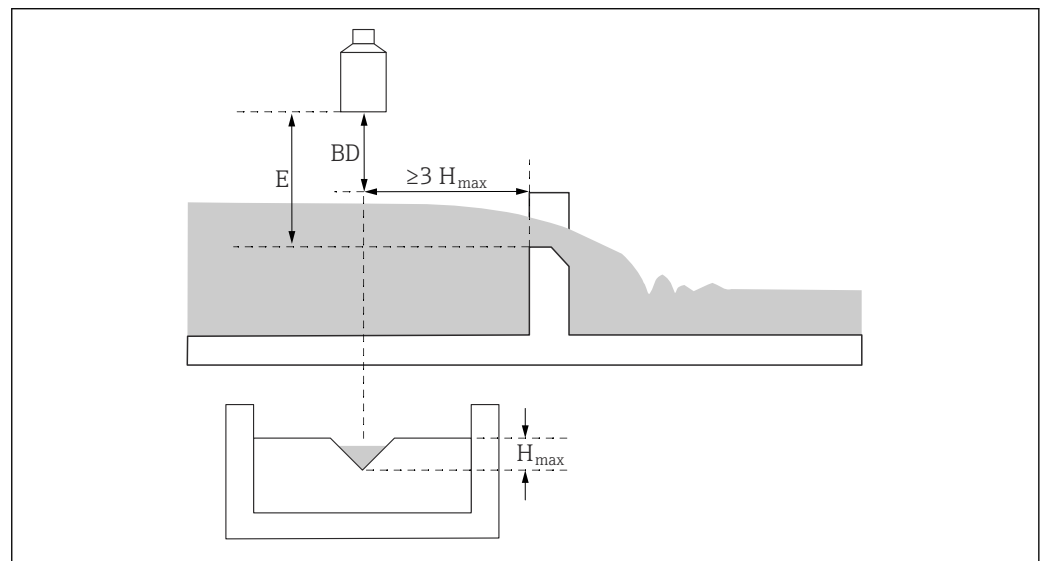
Példa: Khafagi-Venturi cső



A0036744

- A Khafagi-Venturi mérőcsatorna
 b_0 A Khafagi-Venturi mérőcsatorna szélessége
 B Felvízoldal
 C Alvízoldal
 BD Az érzékelő blokkolási távolsága
 E Üres kalibráció (üzembe helyezéskor kell megadni)
 H_{max} Maximális felvízoldali szint
 V Áramlás

Példa: háromszög profilú bukóél



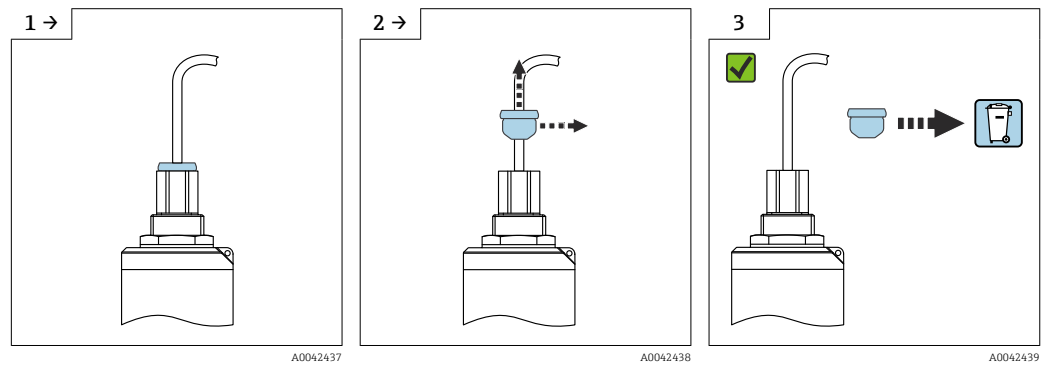
A0036745

- BD Az érzékelő blokkolási távolsága
 E Üres kalibráció (üzembe helyezéskor kell megadni)
 H_{max} Maximális felvízoldali szint

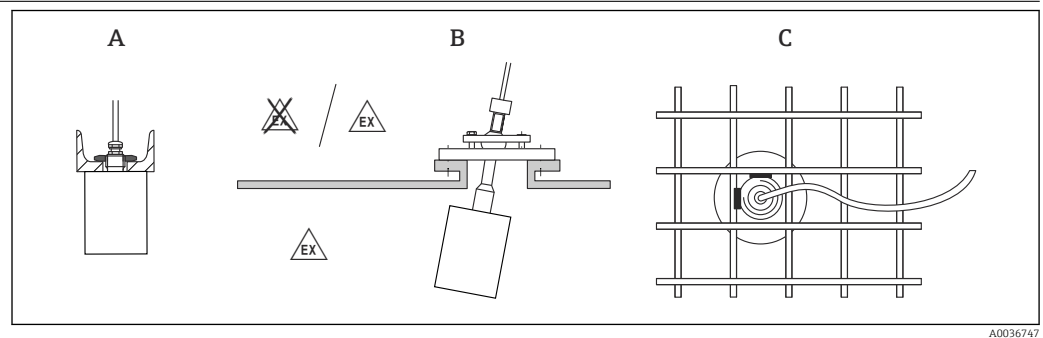
Beépítési utasítások

A kábelszállító védőelem eltávolítása

A hátsó oldalukon „FNPT1/2 conduit” folyamatcsatlakozással ellátott eszközök esetén a kábelfédő dugót a beépítés előtt el kell távolítani.

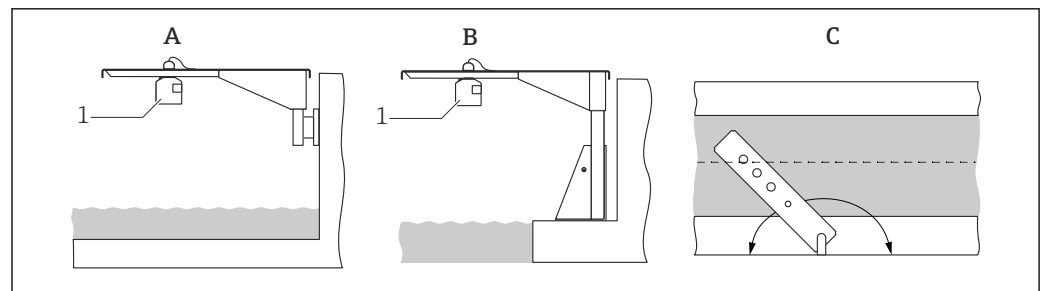


Beépítési lehetőségek (példák)



6 Beépítés rendszerekbe

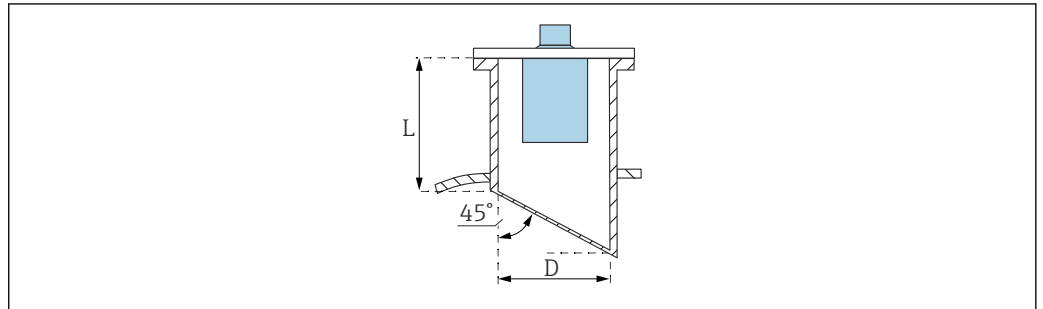
- A U-sinen vagy konzolon
 B FAU40 beállítóegységgel
 C 1"-os, rácsra hegesztett karmantyúval



7 Beépítés konzolkarral nyitott csatornák vagy mérőcsatornák fölé

- A Kar fal konzollal
 B Konzolkar szerelőkerettel
 C A kar elfordítható (pl. az érzékelő csatorna közepe fölé helyezéséhez)

Csővégre történő felszerelés



A0039840

D Fúvóka átmérője
L Csővég hossza

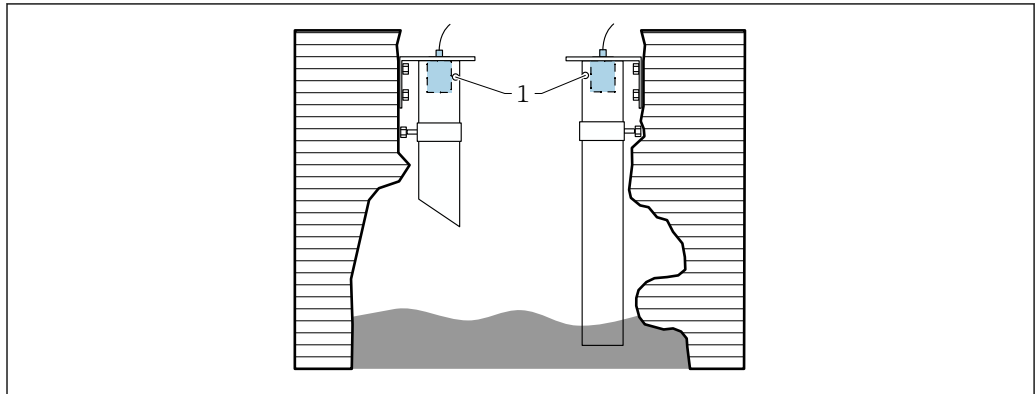
Feltételek a csővégnél

- Sima belső felület, élek és hegesztések nélkül
- A csővég belsejében a tartály felőli oldalon nincs sorja
- Ferde csővég a tartály oldalán (ideális esetben: 45 °)

Maximális csővéghossz

- $D = \text{DN}80/3''$: $L_{\text{max}} = 340 \text{ mm}$ (13.4 in)
- $D = \text{DN}100/4''$: $L_{\text{max}} = 390 \text{ mm}$ (15.4 in)
- $D = \text{DN}150/6'' - \text{DN}300/12''$: $L_{\text{max}} = 400 \text{ mm}$ (15.7 in)

Ultrahang vezetőső szűk gödrökben történő méréshez



A0036695

1 Szellőzőnyílás

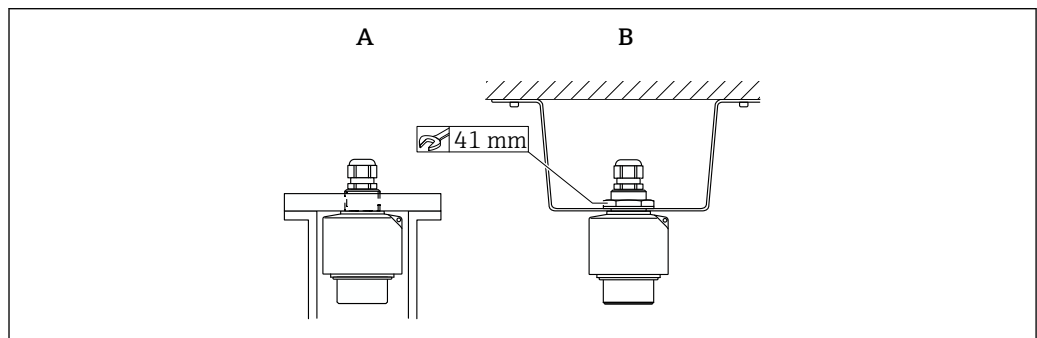
- Megfelelő ultrahang vezetőső: pl. PE vagy PVC szennyvízcső
- Minimális átmérő: DN100
- Szellőzőnyílás a tetején
- Nincs lerakódások miatti szennyeződés (szükség esetén rendszeresen tisztítsa meg)

Az érzékelő rögzítése

ÉRTESÍTÉS

Az érzékelő károsodásának veszélye

- ▶ Ne használja az érzékelő kábelét felfüggesztési célokra.
- ▶ Beszereléskor ne sértse meg az érzékelő membránját.



A0039841

8 Az ultrahangos érzékelő rögzítése

- A A hátsó menetnél felszerelve
B Ellenanyával szerelve

Környezet

Védelmi fokozat	Az IP68/NEMA6P szerint tesztelve (24 h, 1.83 m (6 ft) víz alatt)
Rezgésállóság	DIN EN 600068-2-64; 20 ... 2 000 Hz; 1 (m/s ²) ² /Hz; 3x100 min
Tárolási hőmérséklet	Megegyezik a folyamathőmérséklettel
Hősokkállóság	DIN EN 60068-2-14 alapján; tesztelés a min./max. folyamathőmérséklet szerint; 0,5 K/min; 1 000 h
Elektromágneses kompatibilitás	Elektromágneses kompatibilitás az EN 61326 szériában és a NAMUR EMC-ajánlásban (NE 21) meghatározott összes vonatkozó követelménynek megfelelően. A részletekért lásd a Megfelelőségi nyilatkozatot. Az interferenciakibocsátás tekintetében az eszközök megfelelnek az „A” osztály követelményeinek, és csak „ipari környezetben” való használatra szolgálnak.

Folyamat

Folyamat-hőmérséklet

-40 ... +80 °C (-40 ... +176 °F)

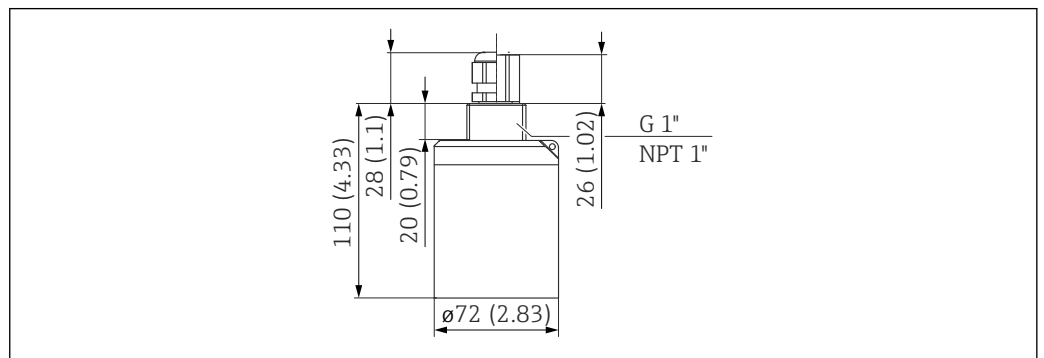
Az érzékelőn bekövetkező jégképződés megelőzése érdekében érzékelőfűtéssel ellátott érzékelőváltozatok is kaphatók.

Folyamatnyomás

0.7 ... 4 bar (10.15 ... 58 psi)

Mechanikai felépítés

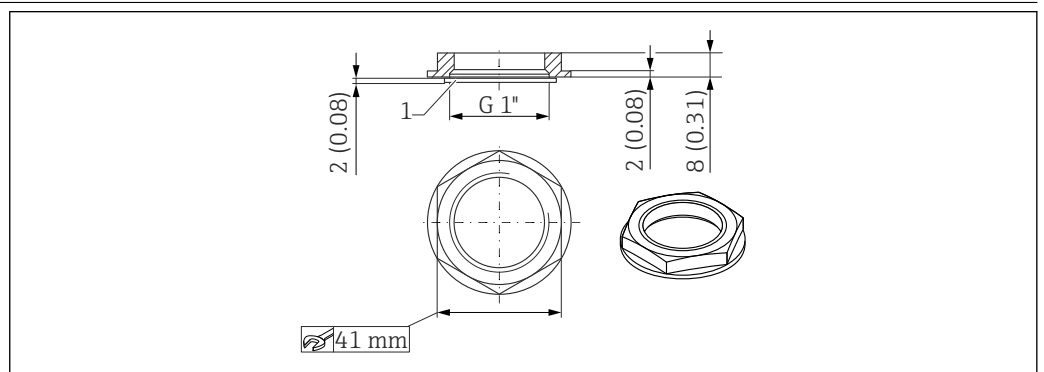
Méretetek



A0036336


9 Méretetek. Mértékegység mm (in)

A G1" ellenanya méretei



A0036333

10 Ellenanya; méretetek. Mértékegység mm (in)

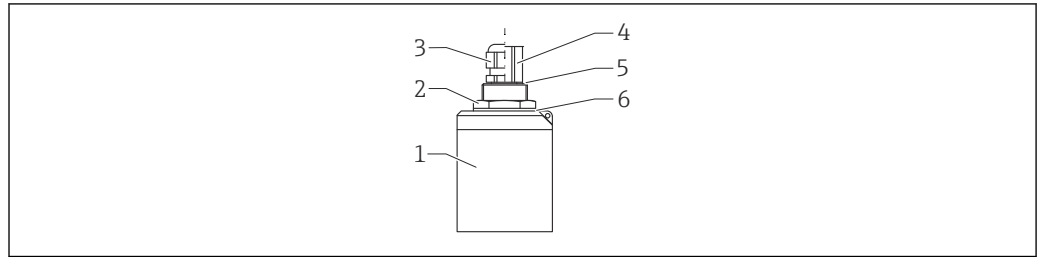
-  Az ellenanyát a következő érzékelők csomagja tartalmazza:
FDU91-*G*** (hátsó G1 menet)
- Az ellenanya nem alkalmas NPT menetekhez.

Súly


Súly a kábellel együtt 5 m (16 ft)

Kb. 1.1 kg (2.43 lb)

Anyagok



A0038715

 11 *Anyagok*

- 1 Érzékelőház: PVDF
- 2 Ellenanya: PA6.6
- 3 Kábeltömszelence: PA
- 4 Csőadapter: CuZn nikkelezett
- 5 O-gyűrű: EPDM
- 6 Tömítés: EPDM

A csatlakozókábel anyagai PVC

A G1" ellenanya anyaga ■ Ellenanya: PA6.6
 ■ Tömítés (a csomag része): EPDM

Tanúsítványok és jóváhagyások

CE-jelölés A mérő rendszer megfelel a hatályos EU-irányelvekben foglalt minden követelménynek. Ezek, valamint az alkalmazott szabványok a vonatkozó EU-megfelelőségi nyilatkozatban vannak felsorolva.


Az Endress+Hauser a CE-jelölés hozzáadásával igazolja az eszköz sikeres tesztelését.

RoHS A mérőrendszer megfelel a veszélyes anyagok korlátozásáról szóló 2011/65/EU irányelv (RoHS 2) anyagkorlátozásainak.

RCM-Tick jelölés A szállított termék vagy mérési rendszer megfelel az ACMA (Ausztrál Kommunikációs és Médiahatóság) hálózati integritásra, átjárhatóságra és működési jellemzőkre vonatkozó követelményeinek, valamint az egészségügyi és biztonsági előírásoknak. Ebben az esetben ez elsősorban az elektromágneses kompatibilitásra vonatkozó szabályoknak való megfelelésre vonatkozik. A terméktáblán feltüntetésre került az RCM-Tick jelölés.



A0029561

Ex engedély A rendelkezésre álló Ex jóváhagyásokról lásd: Termékkonfigurátor.
 Ex jóváhagyással rendelkező érzékelők csatlakoztathatók az FMU90 távadóhoz Ex engedély nélkül.

Egyéb szabványok és irányelvek

EN 60529
 A burkolatok által biztosított védelmi fokozatok (IP-kód)

EN 61326 sorozat
 EMC termékcsalád szabvány villamos mérő-, szabályozó- és laboratóriumi készülékekhez

NAMUR
 Az automatizálási technológia folyamatipari felhasználói szövetsége

Rendelési információ

Rendelési információ

Részletes rendelési információk a legközelebbi értékesítési szervezetnél www.addresses.endress.com vagy a Termékkonfigurátorban érhetők el itt: www.endress.com

1. Kattintson a Cégre
2. Válassza ki az országot
3. Kattintson a Termékekre
4. Válassza ki a terméket a szűrők és a keresőmező segítségével
5. Nyissa meg a termékoldalt

A termék képétől jobbra található Configuration (Konfiguráció) gomb megnyitja a Termékkonfigurátor programot.



Termékkonfigurátor – eszköz az egyedi termékek konfigurálásához

- Naprakész konfigurációs adatok
- Az eszköztől függően: a mérési pont jellemző információinak, mint a méréstartomány és a kezelés nyelvének közvetlen megadása
- A kizárási feltételek automatikus ellenőrzése
- A rendelési kód automatikus létrehozása és exportálása PDF vagy Excel formátumban
- Közvetlen rendelés az Endress+Hauser Online Shop áruházból

5 pontos linearizálási protokoll

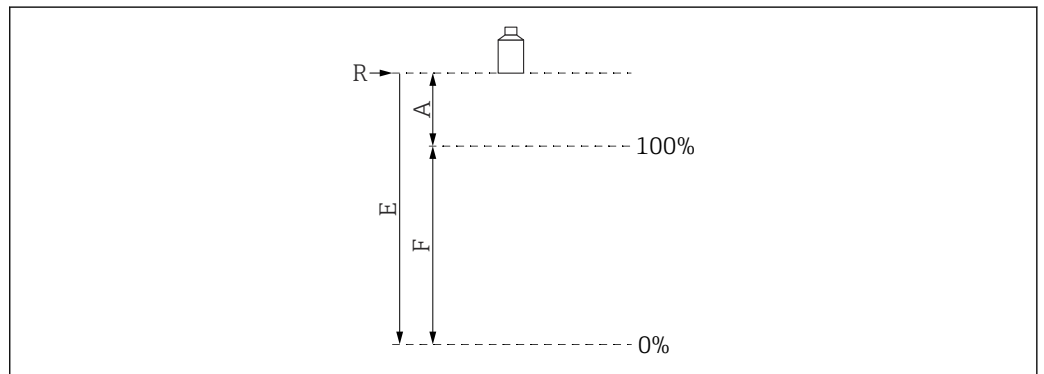
Az 5 pontos linearizálási protokoll feltételei

- Az 5 pontos linearizálási protokoll a teljes mérőrendszerre vonatkozik, amely az érzékelőből és a távadóból áll. Megrendeléskor határozza meg a távadó érzékelő bemenetét, ahol az érzékelőt tesztelni kell.
- A linearizációs teszt a távadó referencia üzemi körülményei között kerül elvégzésre.

A linearizációs pontok helyzete

- A linearizálási protokoll 5 pontja egyenletesen oszlik el az S tartományban.
- A tartomány meghatározásához a megrendeléskor meg kell adni az **Üres kalibráció** (E) és a **Tele kalibráció** (F) értékeit.
- A megadott értékek csak a linearizálási protokoll létrehozására szolgálnak. Az **Üres kalibráció** és a **Tele kalibráció** ezután visszaáll a gyári beállításokra.

A tartomány meghatározásának feltételei



A0019526

12 A tartomány meghatározására szolgáló változók

- R Referenciapont (érezkelőmembrán)
 E „Üres kalibráció” (az érezkelőmembrán és a 0%-os pont közötti távolság)
 F „Tele kalibráció” (a 0%-os és a 100%-os pontok közötti távolság)
 A Az érezkelőmembrán és a 100%-os pont közötti távolság

- $E \leq 10\,000$ mm (394 in)
- $F = 100 \dots 9\,700$ mm (3.94 ... 382 in)
- $A \geq 300$ mm (11.8 in)

A csomag tartalma

- Az érzékelő megrendelt változata
- Tanúsított változatokhoz: Biztonsági utasítások (XAs)
- Érzékelőfűtéssel rendelkező érzékelők esetén: kapocsmodul az FMU90 távadó terepi házába történő beszereléshez
- G1" folyamatcsatlakozással rendelkező érzékelők esetén: ellenanya (PA6.6) és tömítés (EPDM)

Kiegészítők**Érzékelő hosszabbítókábel**

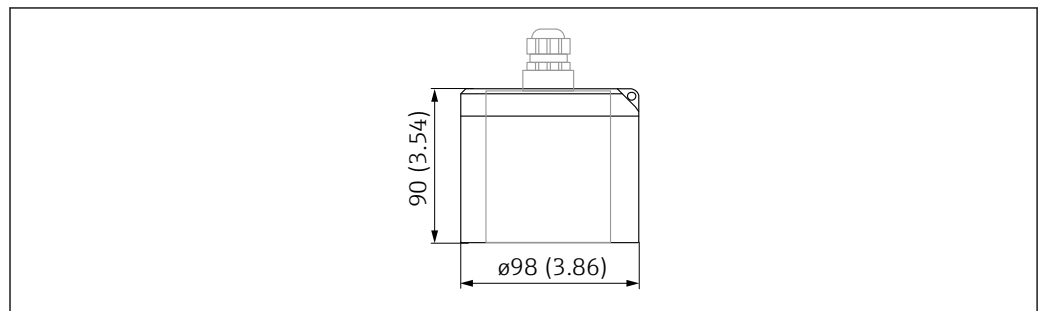
- **i** Maximális megengedett összhosszúság (érezkelőkábel + hosszabbítókábel): 300 m (984 ft)
- Az érzékelőkábel és a hosszabbítókábel azonos típusú kábelek.

Érzékelő érzékelőfűtés nélkül

- Kábel típusa: LiYCY 2x(0,75)
- Anyaga: PVC
- Környezeti hőmérséklet: -40 ... +105 °C (-40 ... +221 °F)
- Rendelési szám: 71027742

Érzékelő érzékelőfűtéssel

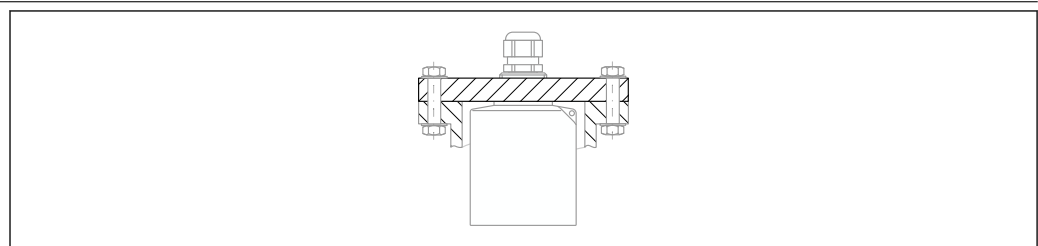
- Kábel típusa: LiYY 2x(0,75)D+2x0,75
- Anyaga: PVC
- Környezeti hőmérséklet: -40 ... +105 °C (-40 ... +221 °F)
- Rendelési szám: 71027746

Időjárásálló védőburkolat

A0039949

13 Időjárásálló védőburkolat. Mértékegység mm (in)

- **Anyag:** PVDF
- **Rendelési szám:** 52025686

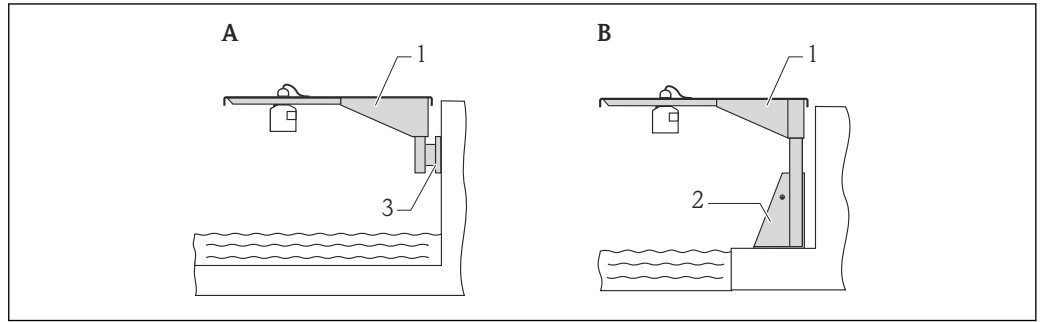
Becsavarható karima, FAX50

A0044264

- **i** Rögzítés a hátsó G1 vagy NPT1 menetre
- Elérhető karimaméretetek: lásd a Termékkonfigurátort
- Minimális névleges átmérő: DN80 / NPS 3"

Konzolkar az érzékelőkhöz

Alkalmazás



A0019589

14 Érzékelő felszerelése konzolokkal

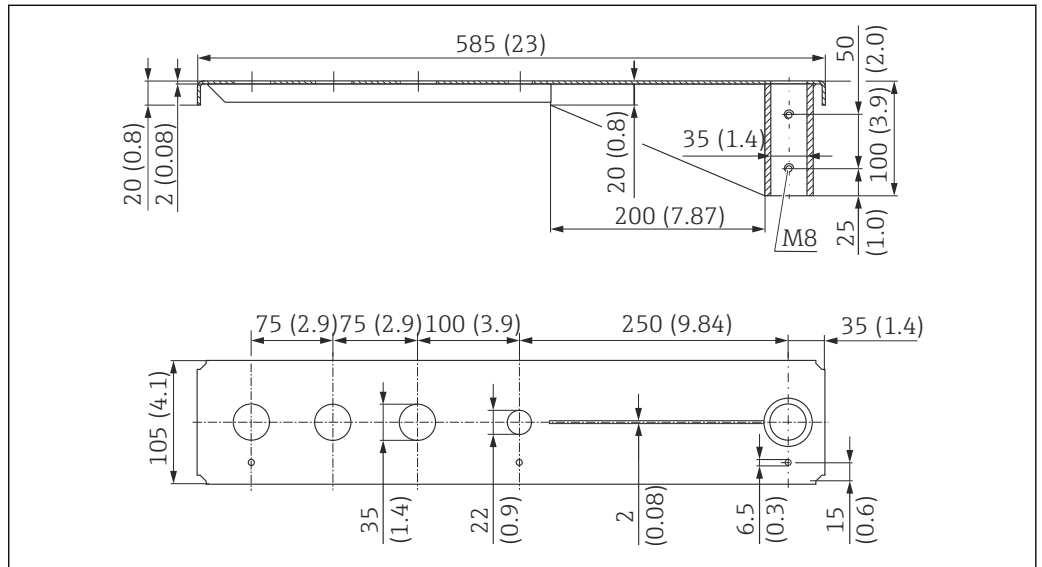
- A Fali konzollal ellátott karra történő felszerelés
 B Szerelőkerettel ellátott karra történő felszerelés
 1 Konzol
 2 Szerelőkeret
 3 Fali konzol

Mérőperemek használata

- 35 mm (1.4 in) mérőperem
Érzékelő ellenanyával
- 22 mm (0.9 in) mérőperem
Hőmérséklet-érzékelő (pl. Omnigrad TR61 TA50 folyamatcsatlakozással)

Méretetek

Konzolkar 500 mm, G 1" vagy MNPT 1" csatlakozásokhoz a hátoldalon



A0037806

15 Méretetek. Mértékegység mm (in)

Súly:

3.0 kg (6.62 lb)

Anyag

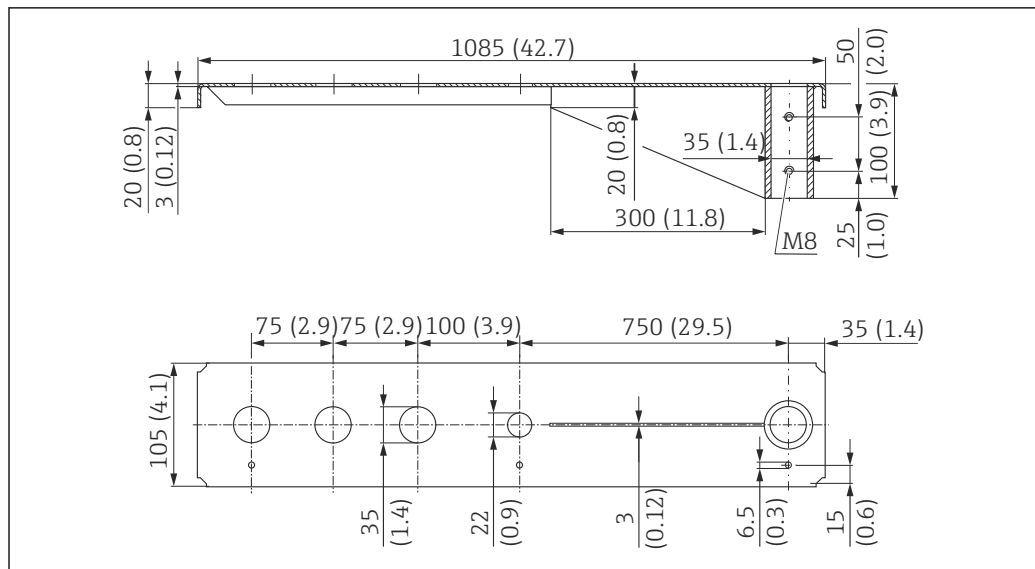
316L (1,4404)

Rendelési szám

71452315

- 35 mm (1.38 in) nyílások az összes G 1" vagy MNPT 1" csatlakozáshoz a hátoldalon
- 22 mm (0.87 in) a nyílás bármely további érzékelőhöz használható
- A rögzítőcsavarok a csomag részét képezik

Konzolkar 1 000 mm, G 1" vagy MNPT 1" csatlakozásokhoz a hátoldalon



A0037807

16 Méretek. Mértékegység mm (in)

Súly:

5.4 kg (11.91 lb)

Anyag

316L (1,4404)

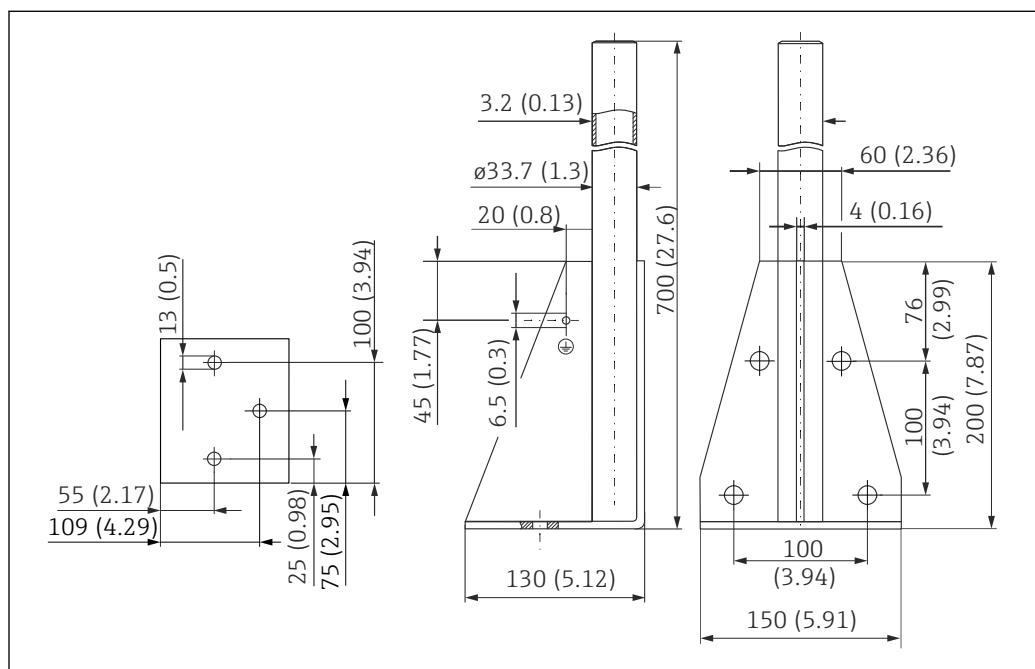
Rendelési szám

71452316



- 35 mm (1.38 in) nyílások az összes G 1" vagy MNPT 1" csatlakozáshoz a hátoldalon
- 22 mm (0.87 in) a nyílás bármely további érzékelőhöz használható
- A rögzítőcsavarok a csomag részét képezik

Keret, 700 mm (27.6 in)



A0037799

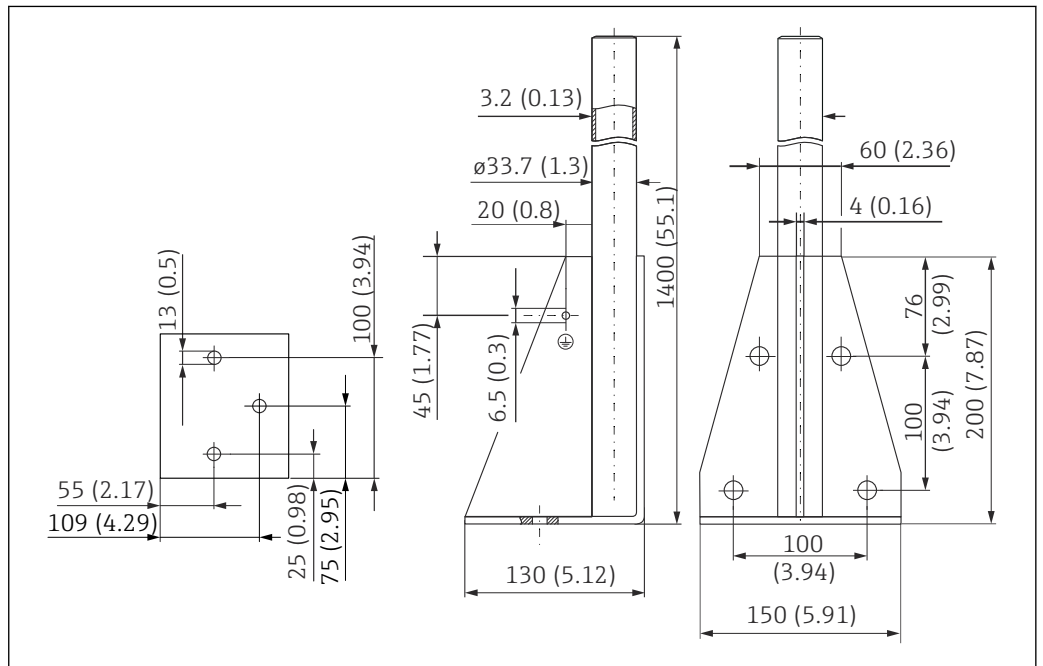
17 Méretek. Mértékegység mm (in)

Súly:
4.0 kg (8.82 lb)

Anyag
316L (1,4404)

Rendelési szám
71452327

Keret, 1400 mm (55.1 in)



A0037800

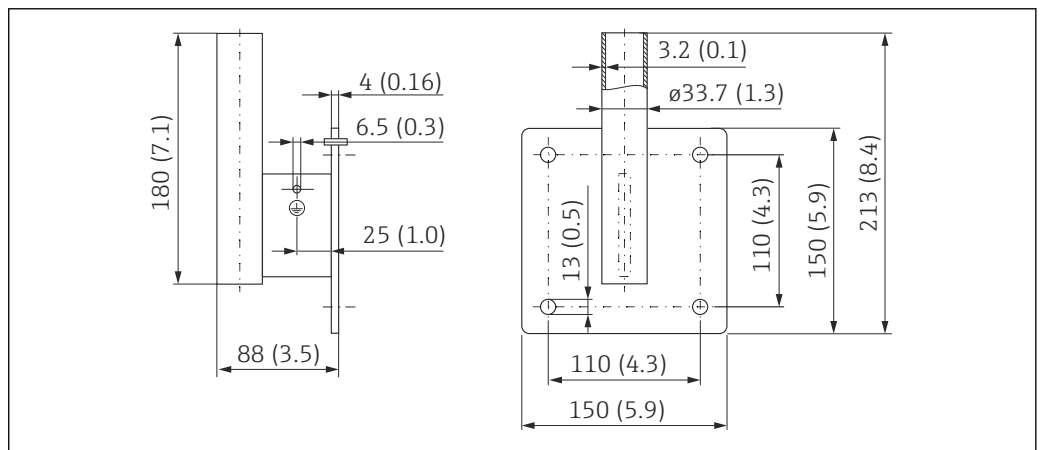
18 Méretek. Mértékegység mm (in)

Súly:
6.0 kg (13.23 lb)

Anyag
316L (1,4404)

Rendelési szám
71452326

Fali konzol csuklós karhoz



A0019350

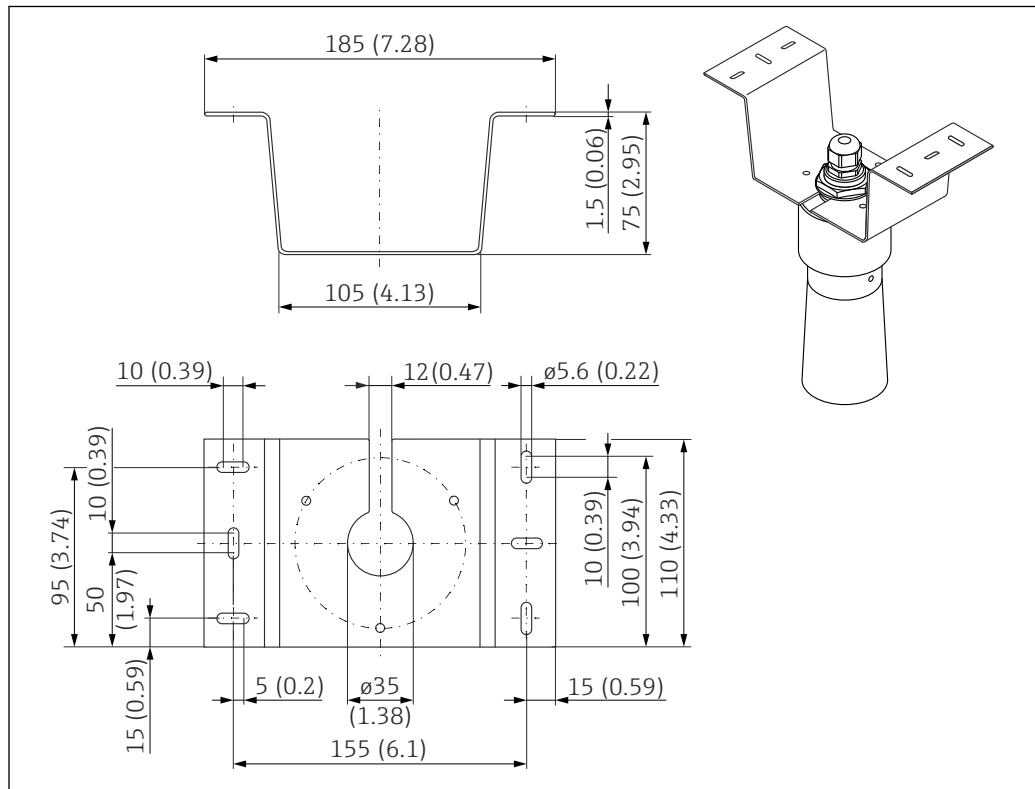
19 A fali konzol méretei. Mértékegység mm (in)

Súly
1.21 kg (2.67 lb)

Anyag
316L (1,4404)

Rendelési szám
71452323

**Rögzítőkonzol mennyezetre
szereléshez**



20 Rögzítőkonzol mennyezetre szereléshez. Mértékegység mm (in)

A0028176

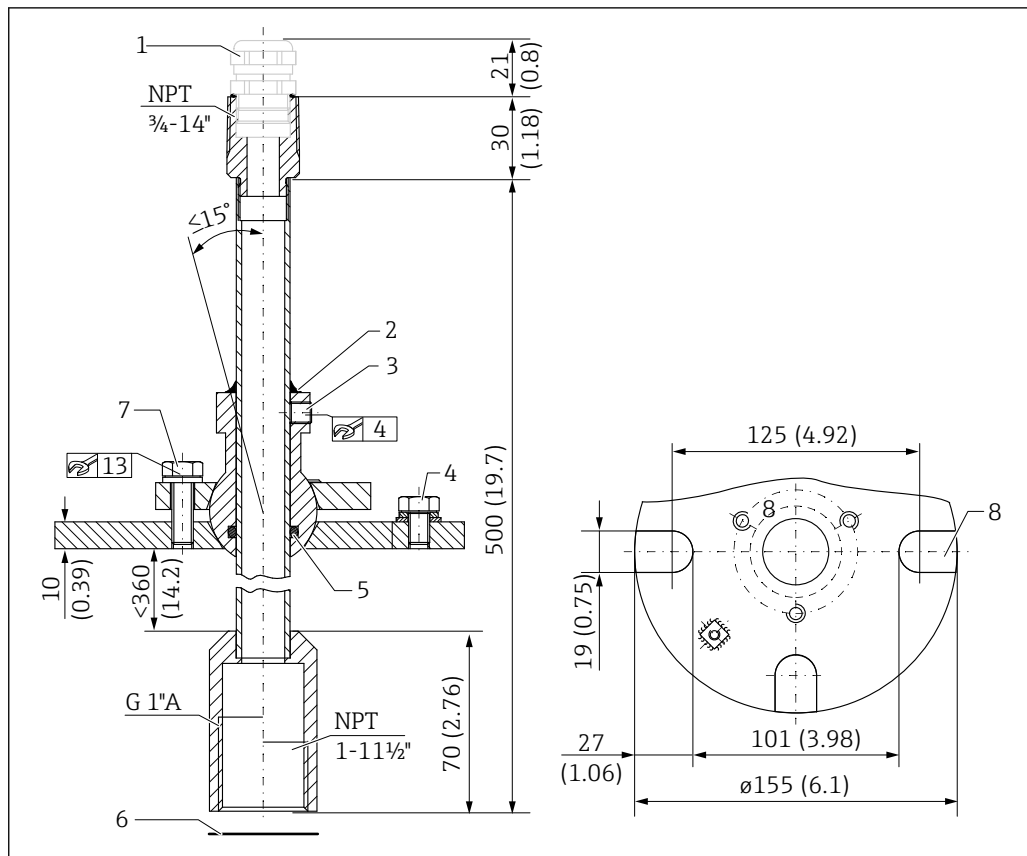
- Anyag: 316L (1.4404)
- Rendelési sz.: 71093130

FAU40 beigazítóegység

Használat

- Az ultrahangos érzékelőnek az ömlesztett szilárd anyagok felületéhez való hozzáféréséhez
- Elforgatási tartomány: 15°
- Zónaelválasztás robbanásveszélyes területeken

Méretek



21 FAU40 beigazítóegység. Mértékegység mm (in)

- 1 Kábeltömszelence, M20x1,5 (ha a termék szerkezetében kiválasztásra került)
- 2 Tömítés itt
- 3 Két imbuzscsavar a magasságállításhoz (8 Nm (6 lbf ft)±2 Nm (±1.5 lbf ft))
- 4 Földelőcsavar
- 5 O-gyűrű
- 6 Az érzékelőhöz mellékelt tömitést az ATEX szerinti 20. zónában kell használni
- 7 Csavar az oldalirányú beállításhoz (18 Nm (13.5 lbf ft)±2 Nm (±1.5 lbf ft))
- 8 Rögzítési nyílások (UN karimás változatnál)

Kiegészítő információk

Műszaki információk: TI00179F

RNB130 tápegység az érzékelőfűtéshez

Műszaki adatok

- **Funkció:** Elsődleges kapcsolóüzemű tápegység
- **Bemenet:** 100 ... 240 V_{AC}
- **Kimenet:** 24 V_{DC}; max 30 V hiba esetén

Csatlakozási lehetőségek

- Egyfázisú A/C hálózati rendszer
- Háromfázisú táprendszerek kétfázisú vezetéke (TN, TT vagy IT rendszer a VDE 0100 T 300/IEC 364-3 szerint)

Opcionálisan kapható: IP66 védőház

Kiegészítő információk

Műszaki információk: TI00120R

IP66 védőház az RNB130 tápegységhez

- **Rendelési szám:** 51002468
- **További információk:** TI00080R Műszaki információ

Kiegészítő dokumentáció

Az FMU90 távadó dokumentációja

- Műszaki információk: TI00397F
- Használati útmutató:
 - BA00288F (HART, szintmérés)
 - BA00289F (HART, áramlásmérés)
 - BA00292F (Profibus DP, szintmérés)
 - BA00293F (Profibus DP, áramlásmérés)
- Az eszközparaméterek leírása: GP01151F

Az FMU95 távadó dokumentációja

- Műszaki információk: TI00398F
- Használati útmutató: BA00344F
- Az eszközparaméterek leírása: GP01152F

Egyéb dokumentáció



További információk és a jelenleg elérhető dokumentáció az Endress+Hauser weboldalon található: www.endress.com → Downloads.



www.addresses.endress.com
