

사용 설명서 요약

Liquiline CM42B

2선식 트랜스미터
DIN 레일 설치용 계기
디지털 Memosens 센서를 사용한 측정



목차









1	문서 정보	3
1.1	안전 정보	3
1.2	기호	3
1.3	계기의 기호	3
1.4	문서	4
2	기본 안전 지침	5
2.1	작업자 요건	5
2.2	용도	5
2.3	작업장 안전	5
2.4	작동 안전	6
2.5	제품 안전	6
2.6	IT 보안	6
3	제품 설명	7
3.1	제품 설계	7
4	입고 승인 및 제품 식별	9
4.1	입고 승인	9
4.2	제품 식별	9
4.3	제품 구성	10
5	설치	11
5.1	설치 요건	11
5.2	계기 설치	12
5.3	설치 후 점검	22
6	전기 연결	23
6.1	연결 요구사항	23
6.2	계기 연결	24
6.3	방진방수 등급 보장	31
6.4	연결 후 점검	32
7	작동 옵션	32
7.1	작동 옵션 개요	32
7.2	로컬 디스플레이를 이용한 작업 메뉴 액세스	32
7.3	작업 도구를 통한 작업 메뉴 액세스	39
8	시스템 통합	42
8.1	계기를 시스템에 통합	42
9	시운전	44
9.1	준비	44
9.2	기능 점검	44
9.3	시간 및 날짜	45
9.4	언어 설정	45
9.5	다른 계기에 계기 파라미터 전송	45
	표제어 색인	46

1 문서 정보



1.1 안전 정보

정보 구조	의미
<p>⚠ 위험 원인(/결과) 필요 시 준수하지 않을 경우의 결과 (해당 시) ▶ 수정 조치</p>	<p>위험 상황을 알리는 기호입니다. 이 위험 상황을 방지하지 못하면 심각한 인명 피해가 발생합니다.</p>
<p>⚠ 경고 원인(/결과) 필요 시 준수하지 않을 경우의 결과 (해당 시) ▶ 수정 조치</p>	<p>위험 상황을 알리는 기호입니다. 이 위험 상황을 방지하지 못하면 심각한 인명 피해가 발생할 수 있습니다.</p>
<p>⚠ 주의 원인(/결과) 필요 시 준수하지 않을 경우의 결과 (해당 시) ▶ 수정 조치</p>	<p>위험 상황을 알리는 기호입니다. 이 상황을 방지하지 못하면 경미한 부상이나 중상을 당할 수 있습니다.</p>
<p>주의 원인/상황 필요 시 준수하지 않을 경우의 결과 (해당 시) ▶ 조치/참고</p>	<p>재산 피해가 발생할 수 있는 상황을 알리는 기호입니다.</p>

1.2 기호

-  추가 정보, 팁
-  허용
-  권장
-  허용 또는 권장되지 않음
-  기기 설명서 참조
-  페이지 참조
-  그래픽 참조
-  각 단계의 결과

1.3 계기의 기호

-  기기 설명서 참조
-  이 기호가 있는 제품은 미분류 지자체 폐기물로 폐기하지 말고, 해당 조건에 따라 폐기할 수 있도록 제조사에 반환하십시오.

1.4 문서


이 사용 설명서(요약본) 외에도, 웹사이트의 제품 페이지에서 다음 설명서를 제공합니다.
사용 설명서, BA02381C

- 계기 설명
- 시운전
- 작동
- 계기별 진단 및 문제 해결
- 유지보수
- 수리 및 예비 부품
- 액세서리
- 기술 정보

2 기본 안전 지침

2.1 작업자 요건

- 측정 시스템의 설치, 시운전, 작동 및 유지보수는 숙련된 기술 인력만 수행할 수 있습니다.
- 기술 인력은 플랜트 오퍼레이터로부터 지정된 작업을 수행하기 위한 허가를 받아야 합니다.
- 전기 연결은 전기 기술자만 수행할 수 있습니다.
- 기술 인력은 이 사용 설명서의 내용을 읽고 숙지해야 하며, 사용 설명서에 명시된 지침을 준수해야 합니다.
- 측정 개소의 오류는 허가 받은 숙련 인력만 수정할 수 있습니다.

 사용 설명서에서 다루지 않는 수리는 제조사 현장이나 서비스 부서에서 직접 수행되어야 합니다.

2.2 용도

2.2.1 적용 분야

이 계기는 디지털 센서와 Memosens 기술 (설정 가능)를 연결하기 위한 2선식 트랜스미터입니다. 4~20 mA 전류 출력과 HART 통신 옵션을 제공하며, 현장 디스플레이를 통해 작동하거나 Bluetooth를 통해 스마트폰 또는 다른 모바일 장치를 사용하여 작동할 수 있습니다.

이 계기는 다음 산업 분야에서 사용하도록 설계되었습니다.

- 화학 산업
- 제약 산업
- 상하수 처리
- 식음료 생산
- 발전소
- 방폭 지역에 적용
- 기타 산업 분야

2.2.2 지정되지 않은 용도

지정된 용도로 사용하지 않으면 사람과 측정 시스템의 안전이 위협에 처할 수 있습니다. 따라서 다른 용도로의 사용이 허용되지 않습니다.

지정되지 않은 용도로 사용하여 발생하는 손상에 대해서는 제조사가 책임을 지지 않습니다.

2.3 작업장 안전

오퍼레이터는 다음 안전 지침을 준수할 책임이 있습니다.

- 설치 가이드라인
- 지역 표준 및 규정
- 방폭 규정

전자파 적합성

- 이 제품은 산업 어플리케이션에 관한 국제 표준에 따라 전자파 적합성 테스트를 받았습니다.
- 명시된 전자파 적합성은 이 사용 설명서에 따라 연결한 제품에만 적용됩니다.

2.4 작동 안전

전체 측정 포인트의 시운전 전 유의사항:

1. 모든 연결이 올바른지 확인하십시오.
2. 전기 케이블과 호스 연결이 손상되지 않았는지 확인하십시오.

손상된 제품의 경우 절차:

1. 손상된 제품을 작동하지 말고 제품이 우발적으로 작동하지 않도록 보호하십시오.
2. 손상된 제품에 고장 라벨을 붙이십시오.

작동 중 유의사항:

- ▶ 오류를 수정할 수 없을 경우
제품 사용을 중단하고 제품이 우발적으로 작동하지 않도록 보호하십시오.

2.5 제품 안전

이 제품은 최신 안전 요건을 준수하도록 설계되었고 테스트를 받았으며 작동하기에 안전한 상태로 출고되었습니다. 또한 관련 규정과 국제 표준을 준수합니다.

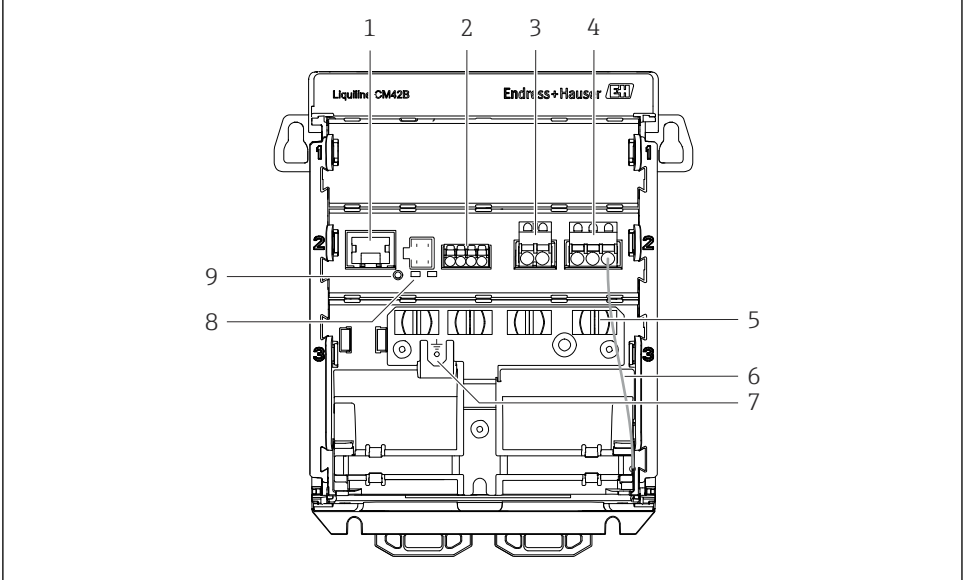
2.6 IT 보안

사용 설명서 및 보안 설명서에 따라 계기를 설치하고 사용하는 경우에만 보증이 적용됩니다. 기기에는 기기 설정의 부주의한 변경으로부터 기기를 보호하는 보안 메커니즘이 있습니다. 오퍼레이터의 보안 기준을 따르고 기기 및 기기 데이터 전송에 추가적인 보호를 제공하는 IT 보안 조치를 오퍼레이터가 직접 구현해야 합니다. 추가 정보는 보안 설명서를 참조하십시오.

3 제품 설명

3.1 제품 설계

3.1.1 계기



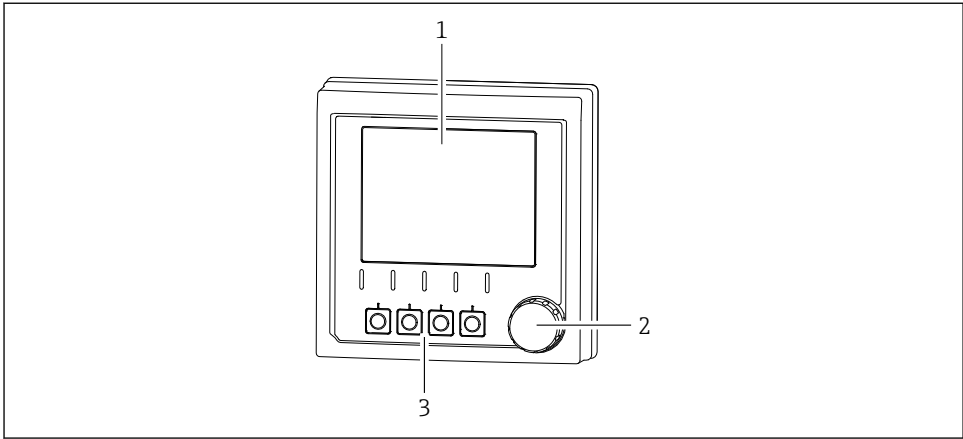
A0054759

- 1 디스플레이 케이블용 RJ50 소켓
- 2 Memosens 입력
- 3 전류 출력 1: 4~20 mA/HART 옵션, 수동
- 4 전류 출력 2(옵션): 4~20 mA, 수동
- 5 케이블 설치 레일
- 6 내부 접지 케이블(공장 출고 시 배선)
- 7 등전위화 또는 기능 접지 연결부, 케이블 러그 6.35 mm를 통해 연결 설정
- 8 상태 LED
- 9 리셋 버튼



상태 LED는 연결되어 있는 외부 디스플레이가 없는 경우에만 활성화됩니다.

3.1.2 외부 디스플레이(옵션)



A0054836

☐ 1 외부 디스플레이(옵션)

- 1 디스플레이
- 2 내비게이터
- 3 소프트 키, 메뉴에 따라 할당

3.1.3 측정 파라미터

이 트랜스미터는 디지털 Memosens 센서용으로 설계되었습니다.

에서는 다음과 같은 측정 파라미터를 사용할 수 있습니다.

- pH/ORP
- 전도도, 전도성 측정
- 전도도, 유도성 측정
- 용존 산소, 전류 측정
- 용존 산소, 광학 측정

측정 파라미터와 센서 유형은 사용자 인터페이스를 통해 전환할 수 있습니다.

호환되는 센서 목록은 사용 설명서의 "액세서리" 섹션을 참조하십시오.

4 입고 승인 및 제품 식별

4.1 입고 승인

1. 포장물이 손상되지 않았는지 확인하십시오.
 - ↳ 포장물이 손상된 경우 공급업체에게 알려십시오.
문제가 해결될 때까지 손상된 포장물을 보관하십시오.
2. 구성품이 손상되지 않았는지 확인하십시오.
 - ↳ 구성품이 손상된 경우 공급업체에게 알려십시오.
문제가 해결될 때까지 손상된 구성품을 보관하십시오.
3. 누락된 구성품이 있는지 확인하십시오.
 - ↳ 주문서와 운송 서류를 비교하십시오.
4. 제품을 보관 및 운반할 경우 충격과 습기로부터 보호할 수 있도록 포장하십시오.
 - ↳ 최상의 보호 효과를 위해 원래 포장재를 사용하십시오.
허용된 주변 조건을 준수하십시오.

질문이 있으면 공급업체나 지역 세일즈 센터로 문의하십시오.

4.2 제품 식별

4.2.1 명판

명판에서 다음과 같은 계기 정보를 확인할 수 있습니다.

- 제조사
- 제품 명칭
- 일련 번호
- 주변 조건
- 입력값 및 출력값
- 안전 정보 및 경고
- Ex 마크
- 인증 정보
- 경고

▶ 주문서와 명판의 정보를 비교하십시오.

4.2.2 제품 식별

제조사 주소

Endress+Hauser Conducta GmbH+Co. KG
 Dieselstraße 24
 70839 Gerlingen
 Germany

제품 페이지

www.endress.com/CM42B

주문 코드 설명

제품 주문 코드 및 일련 번호 위치:

- 납품 서류
- 내부 라벨
- 일련 번호: 명판
- 계기 메뉴를 통한 주문 코드: **메뉴/시스템/정보/제품**

제품 정보 확인

1. 제품의 QR 코드를 스캔하십시오.
2. 웹 브라우저에서 URL을 여십시오.
3. 제품 개요를 클릭하십시오.
 - ↳ 새 창이 열립니다. 여기에서 제품 문서를 포함해 계기 관련 정보를 확인합니다.

제품 정보 확인(QR코드 스캔 옵션이 없는 경우)

1. www.endress.com로 이동하십시오.
2. 페이지 검색(돋보기 기호): 유효한 일련 번호를 입력하십시오.
3. 검색하십시오(돋보기).
 - ↳ 팝업 창에 제품 구조가 표시됩니다.
4. 제품 개요를 클릭하십시오.
 - ↳ 새 창이 열립니다. 여기에서 제품 문서를 포함해 계기 관련 정보를 확인합니다.

4.3 제품 구성

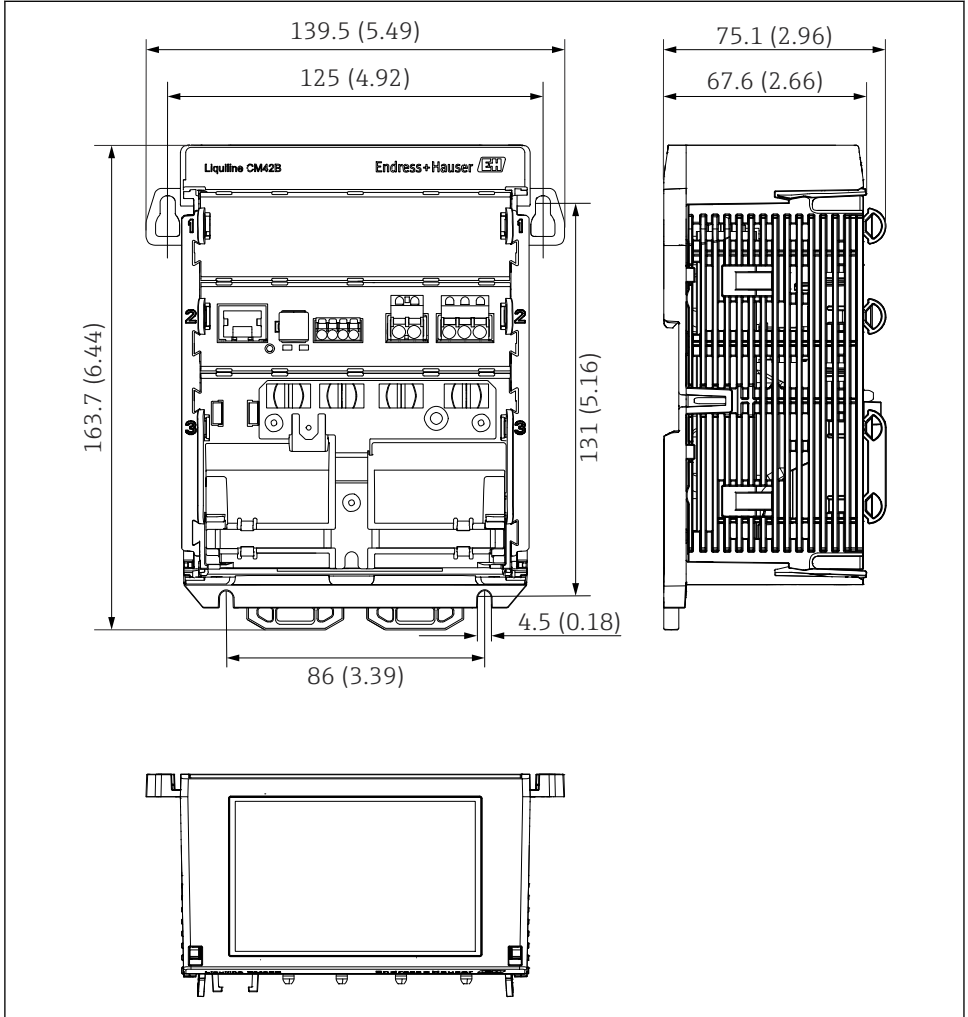
제품 구성은 다음과 같습니다.

- Liquiline CM42B
 - 사용 설명서(요약본)
 - 방폭 지역 안전 지침서(Ex 버전용)
- ▶ 질문이 있으면
공급업체나 지역 세일즈 센터로 문의하십시오.

5 설치

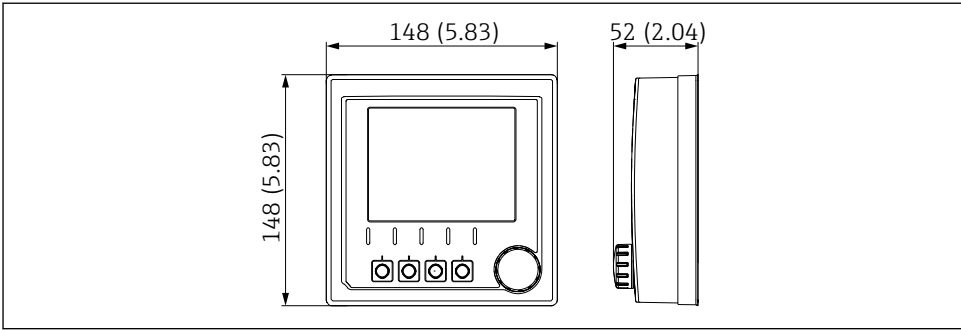
5.1 설치 요건

5.1.1 치수



A0057647

☐ 2 계기 치수 mm (in)



A0055931

☐ 3 외부 디스플레이 치수 mm (in)

5.1.2 오염도

이 계기는 오염도 2 환경에서 작동하도록 설계되었습니다.

- ▶ 적절한 하우징에 계기를 설치하십시오.

5.2 계기 설치

5.2.1 IEC 60715에 따른 DIN 레일 설치

주의

계기의 응결

잠재적 계기 고장

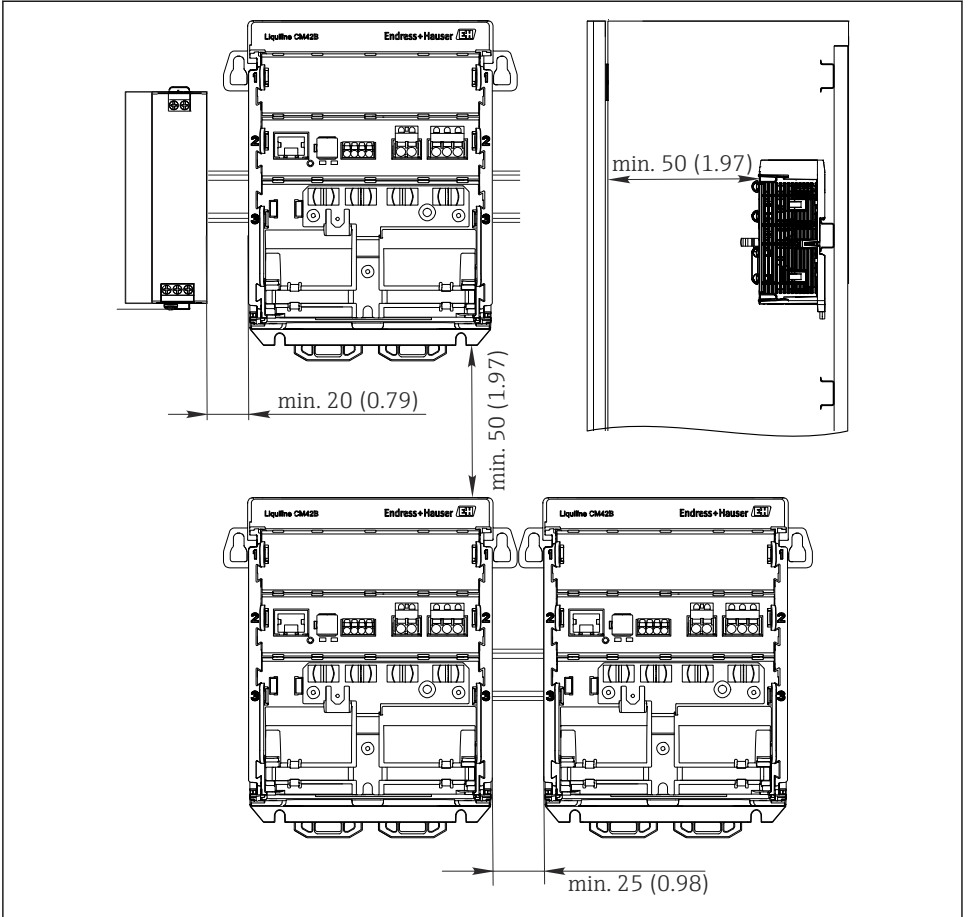
- ▶ 이 계기는 IP20 방진방수 등급을 준수합니다. 비응축 습기가 있는 환경을 위해서만 설계되었습니다.
- ▶ 계기를 적절한 보호 외함 등에 설치해 지정된 주변 조건을 준수하십시오.

주의

제어 캐비닛에서 잘못된 위치에 설치, 간격 규정 미준수

열 축적과 주변 계기에 의한 간섭으로 오작동이 발생할 수 있습니다!

- ▶ 계기를 열원 바로 위에 두지 마십시오.
- ▶ 계기 구성요소는 대류 냉각을 위해 설계되었습니다 열이 축적되지 않게 하십시오. 케이블 등으로 구멍을 덮지 마십시오.
- ▶ 다른 계기와의 지정 거리를 준수하십시오.
- ▶ 계기를 주파수 컨버터와 고전압 계기로부터 물리적으로 분리하십시오.



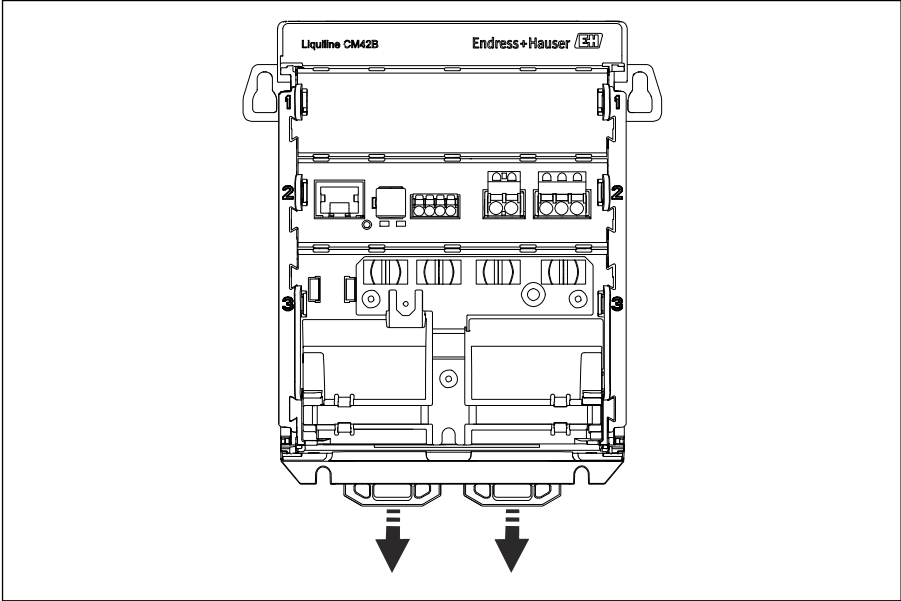
A0057277

4 최소 간격 mm (in)

필요한 최소 간격:

- 측면, 다른 계기 및 제어 캐비닛 벽과의 거리:
최소 20 mm (0.79 inch)
- 계기 위아래 깊이(캐비닛 도어 또는 설치된 다른 계기 제어):
최소 50 mm (1.97 inch)

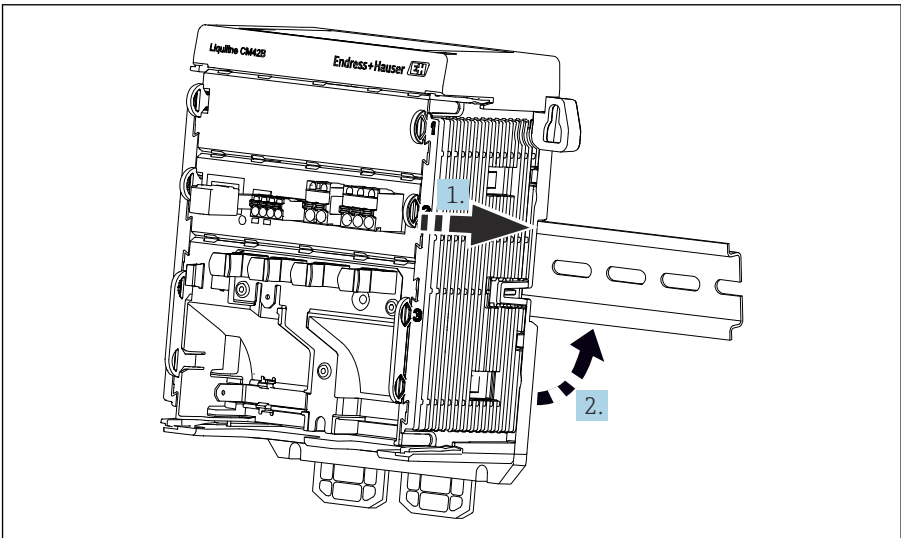
1.



A0053951

출고 시에는 DIN 레일을 고정하기 위한 고정 클립이 잠겨 있습니다.
고정 클립을 아래로 당겨 잠금 해제하십시오.

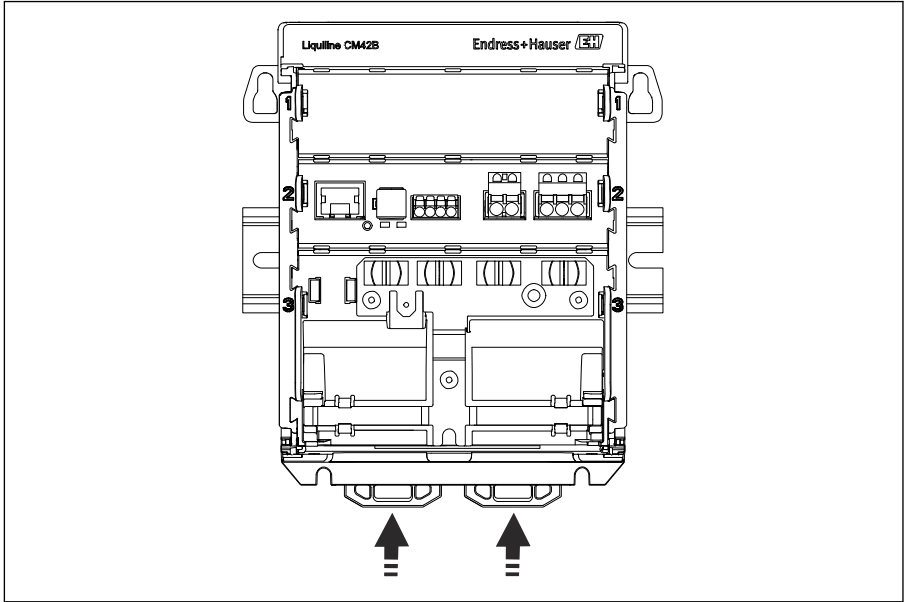
2.



A0053961

상단부터 DIN 레일에 계기를 장착하고(1) 아래로 눌러 계기를 고정하십시오(2).

3.

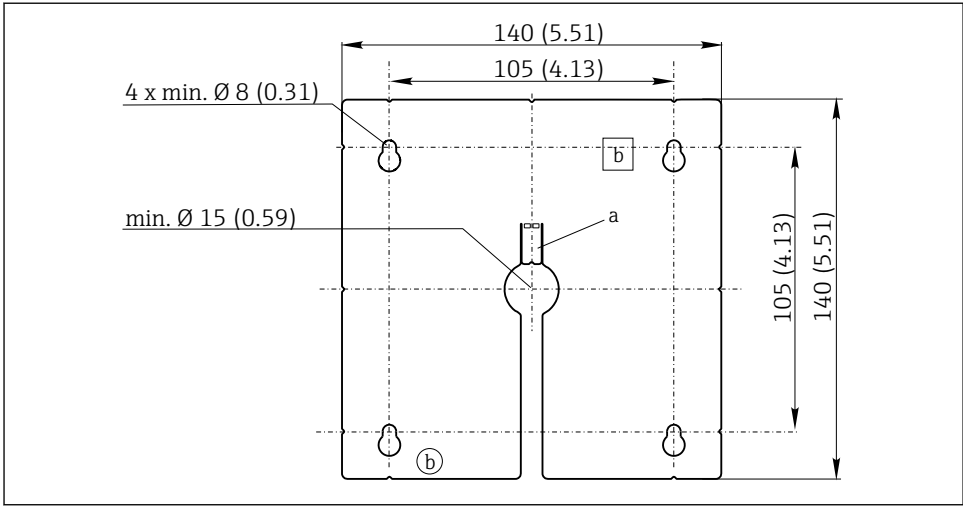


A0053962

고정될 때까지 고정 클립을 위로 밀면 계기가 DIN 레일에 고정됩니다.

5.2.2 외부 디스플레이(옵션) 설치

i 설치 플레이트는 드릴링 템플릿의 역할도 합니다. 측면 마킹은 드릴 구멍을 표시하는데 사용됩니다.



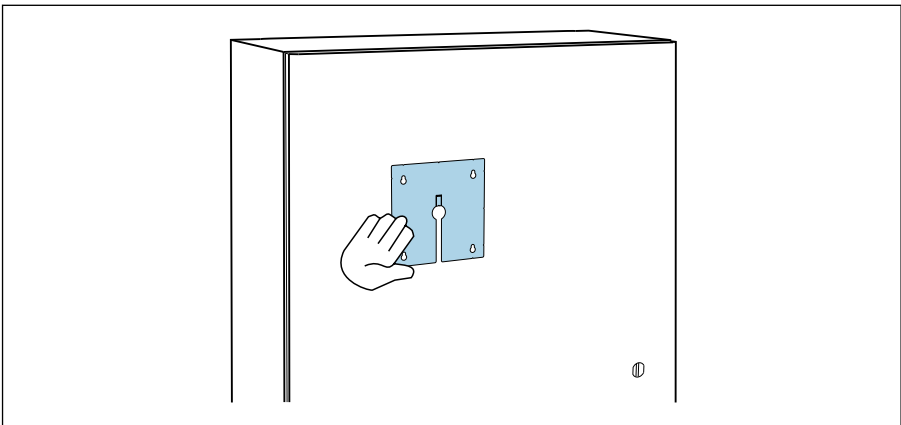
A0025371

5 외부 디스플레이 설치 플레이트, 치수 mm (in)

- a 고정 탭
- b 생산 관련 홈, 사용자를 위한 기능 없음

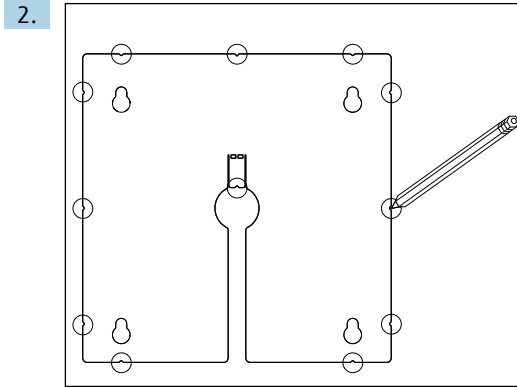
제어 캐비닛 도어에 외부 디스플레이 설치

1.

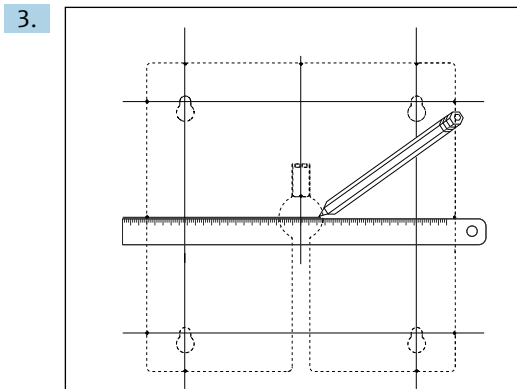


A0056920

밖에서 설치 플레이트를 제어 캐비닛 도어에 대고 붙들고 계십시오. 외부 디스플레이를 설치할 위치를 선택하십시오.



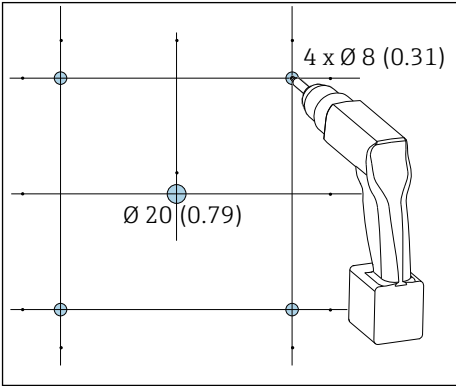
필요한 곳을 모두 표시하십시오.



선을 그려 모든 표시를 상호 연결하십시오.

↳ 선이 교차하는 지점은 필요한 5개의 구멍 위치를 나타냅니다.

4.



☞ 6 구멍 직경 mm (in)

구멍을 뚫으십시오. → ☞ 5, ☞ 16

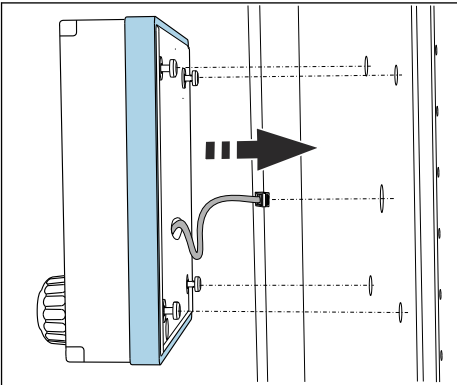
⚠ 주의

가장자리가 날카롭고 버를 제거하지 않은 구멍

부상을 입거나 디스플레이 케이블이 손상될 위험이 있습니다!

- ▶ 모든 구멍을 다듬고 버를 제거하십시오. 특히 디스플레이 케이블을 위한 중간 구멍의 버를 적절히 제거하십시오.

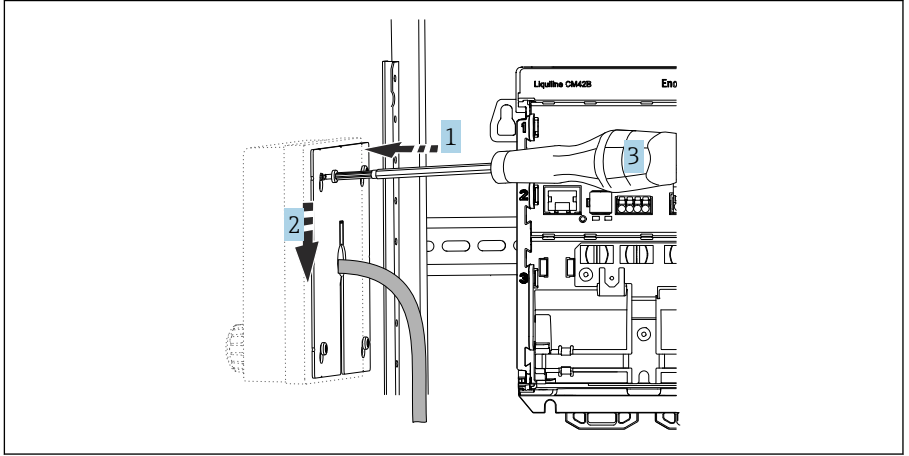
5.



중앙 구멍을 통해 디스플레이 케이블을 당기십시오.

6. 나사를 (제자리에 둔 상태로) 풀어 바깥쪽의 구멍을 통해 외부 디스플레이를 삽입하십시오. 고무 프레임(셀, 파란색으로 강조된 부분)이 손상되지 않게 하고 도어 표면에 적절히 배치하십시오.

7.



A0056921

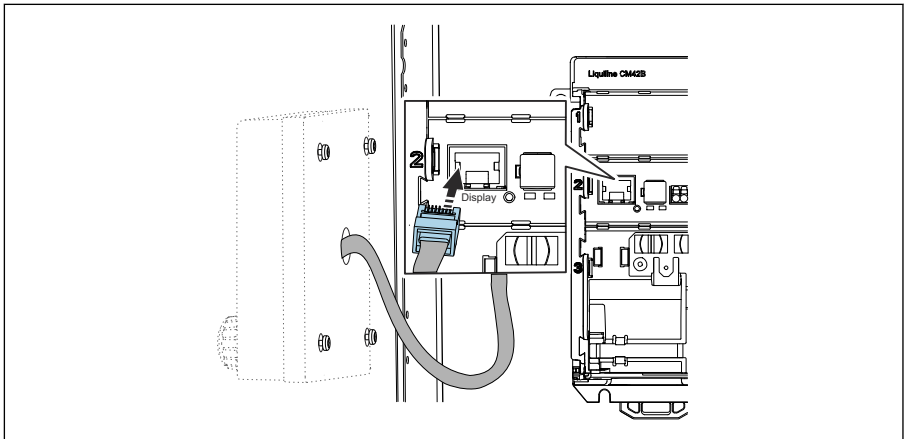
설치 플레이트를 나사 위에 놓고(1) 아래로 민 다음(2) 나사를 조이십시오(3).

8. **주의**

잘못된 설치

손상 및 오작동 가능성이 있습니다.

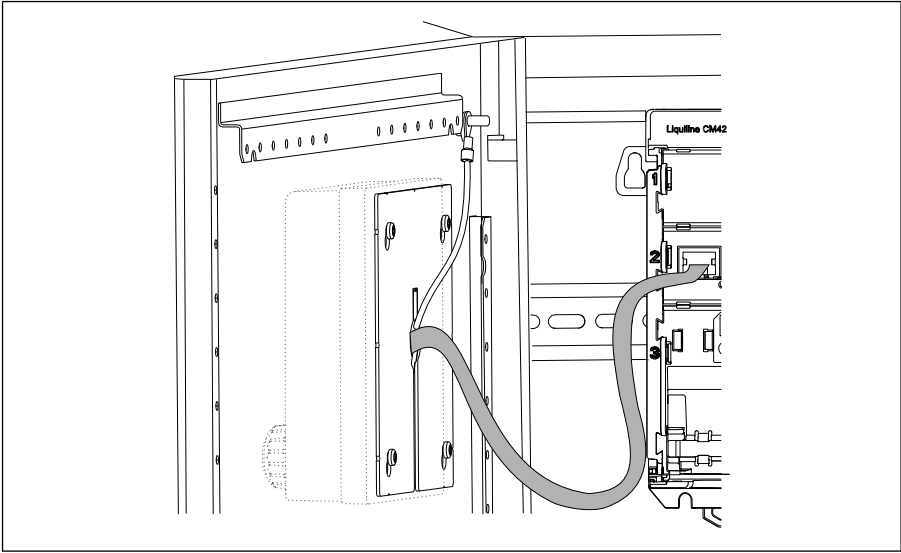
- ▶ 캐비닛 도어를 닫을 때 케이블이 끼지 않도록 배선하십시오.



A0054843

디스플레이 케이블을 트랜스미터의 RJ50 소켓에 연결하십시오. RJ50 소켓에 **Display** 라고 표시되어 있습니다.

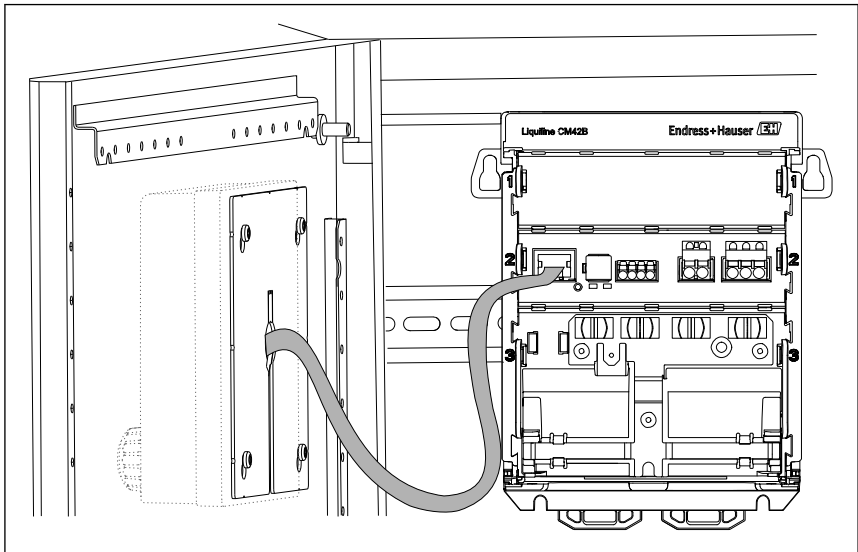
9.



A0057640

스테인리스강 디스플레이의 경우만: 디스플레이의 접지 케이블을 가장 가까운 접지 지점에 연결하십시오.

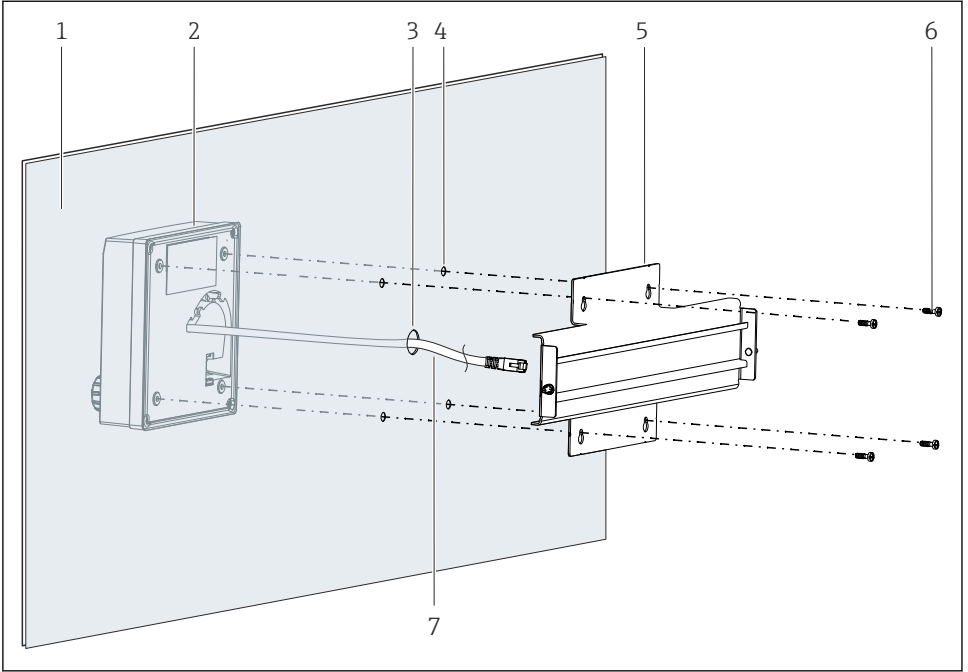
↳ 이제 외부 디스플레이 설치가 완료되어 사용할 수 있습니다.



A0054845

7 외부 디스플레이가 설치됨(예시 그림: 접지 케이블이 없는 플라스틱 디스플레이의 모습)

5.2.3 패널에 설치(외부 디스플레이 포함)



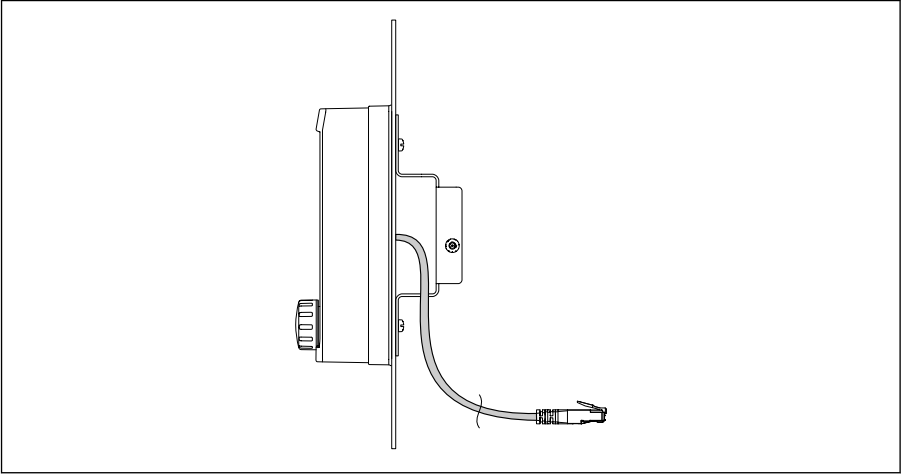
A0054860

8 외부 디스플레이 및 DIN 레일 설치

- 1 패널/설치면
- 2 외부 디스플레이
- 3 디스플레이 케이블 구멍
- 4 나사 구멍
- 5 DIN 레일이 있는 설치 플레이트
- 6 나사
- 7 디스플레이 케이블

1. → 16에서 설명하는 대로 패널에 외부 디스플레이를 설치하십시오. 그러려면 패널 뒷면에 DIN 레일 (5)를 설치하십시오.

2.

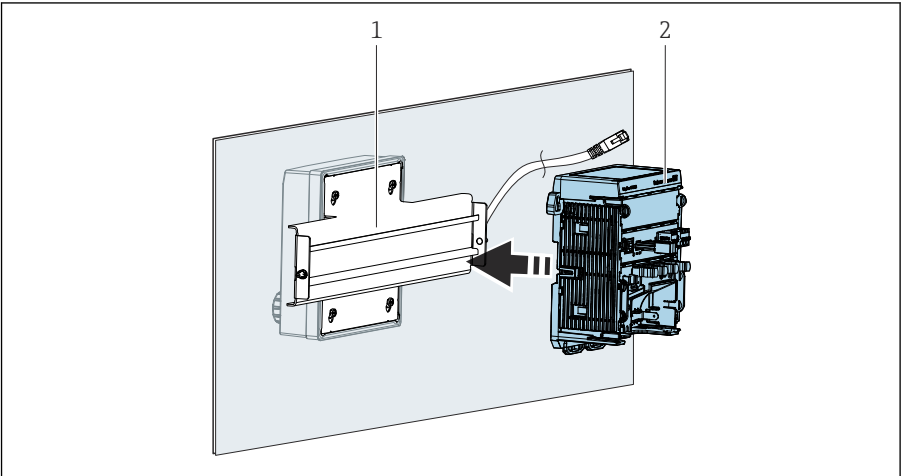


A0056254

9 디스플레이 케이블 레이아웃

그림과 같이 디스플레이 케이블을 배선하십시오.

3.



A0054861

- 1 DIN 레일
- 2 트랜스미터

→ 12에서 설명하는 대로 트랜스미터 (2)를 DIN 레일 (1)에 고정하십시오.

5.3 설치 후 점검

1. 설치 후 모든 기기(트랜스미터, 외부 디스플레이)의 손상 여부를 점검하십시오.

2. 모든 고정 클립이 완전히 고정되었고 계기가 DIN 레일에 안전하게 설치되었는지 점검하십시오.
3. 지정된 설치 간격을 준수했는지 점검하십시오.
4. 설치 장소에서 온도 제한을 준수하는지 점검하십시오.

6 전기 연결

6.1 연결 요구사항

6.1.1 공급 전압

- ▶ 계기를 SELV(Safety Extra Low Voltage) 또는 PELV(Protective Extra Low Voltage) 시스템에만 연결하십시오.

6.1.2 전원 장치

- ▶ IEC 60558-2-16, IEC 62368-1 Class ES1 또는 IEC 61010-1에 따른 전원 장치를 사용하십시오.

6.1.3 정전기 방전(ESD)

주의

정전기 방전(ESD)

전자 구성요소가 손상될 수 있음

- ▶ PE를 미리 방전시키거나 손목 끈으로 영구 접지하는 등 ESD 방지를 위한 개인 보호 조치를 취하십시오.

6.1.4 미연결 케이블 코어

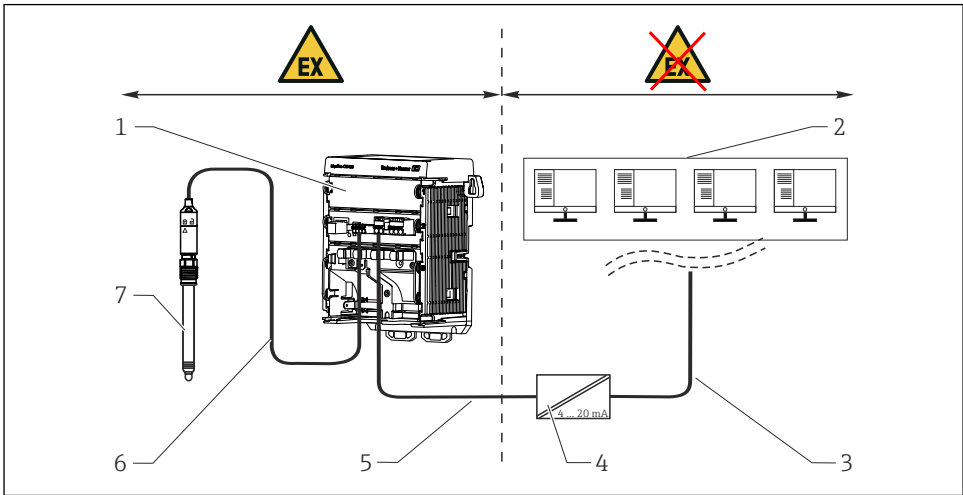
주의

미연결 케이블 코어가 연결부, 단자 및 기타 전도성 부품과 접촉하면 계기가 오작동하거나 손상될 수 있습니다.

- ▶ 미연결 케이블 코어가 열 수축 튜브를 사용 등 적합한 종단 처리를 통해 접지 및 다른 코어로부터 충분히 절연되어 있도록 하십시오.

6.1.5 방폭 지역에 설치

방폭 지역 Ex ia Ga에 설치



A0056648

- 1 Liquiline CM42B의 방폭 지역 버전
- 2 제어 스테이션
- 3 4~20 mA 신호선/HART 옵션
- 4 Ex ia 액티브 배리어
- 5 공급 및 신호 회로 Ex ia, 4~20 mA(HART 옵션)
- 6 본질 안전 센서 회로 Ex ia
- 7 센서의 방폭 지역 버전

6.2 계기 연결

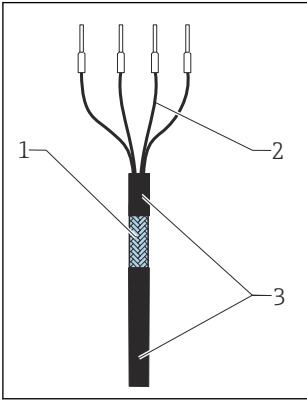
6.2.1 케이블 차폐 연결

각 연결에 대한 설명에 어떤 케이블을 차폐 해야 하는지 명시되어 있습니다.

i 가능하면 중단된 정품 케이블만 사용하십시오.

접지 클램프의 클램핑 범위: 4~11 mm (0.16~0.43 in)

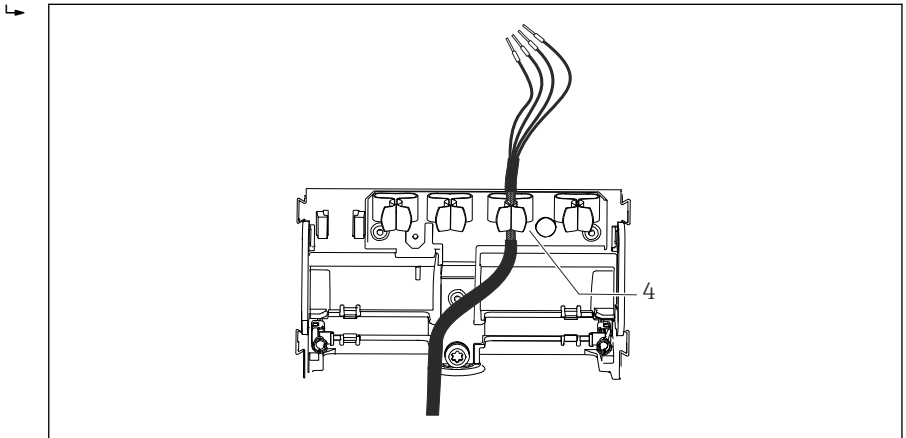
샘플 케이블(제공된 정품 케이블과 반드시 일치하지는 않음)



☐ 10 중단 케이블

- 1 외부 차폐(노출됨)
- 2 페룰이 설치된 케이블 코어
- 3 케이블 외피(절연)

1. 노출된 케이블 차폐가 접지 클램프 중 하나에 맞고 케이블 코어가 단자 플러그까지 쉽게 도달하도록 케이블을 배선하십시오.
2. 클램프에 케이블 차폐를 고정시키십시오.



A0054922

☐ 11 접지 클램프에 연결된 케이블

- 4 접지 클램프

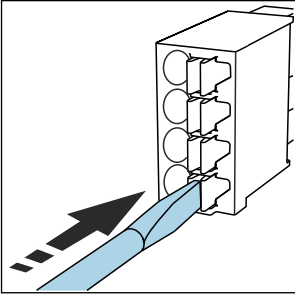
케이블 차폐는 접지 클램프로 접지됩니다. ¹⁾

3. 배선도에 따라 케이블 코어를 연결하십시오.

1) "방진방수 등급 보장" 섹션의 지침을 참조하십시오.

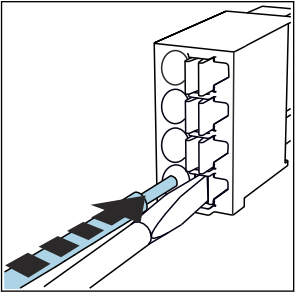
6.2.2 케이블 단자

1.



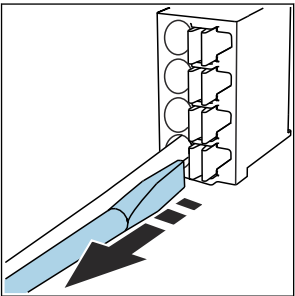
스크류드라이버를 클립에 대고 누르십시오(단자 열기).

2.



끝까지 케이블을 끼우십시오.

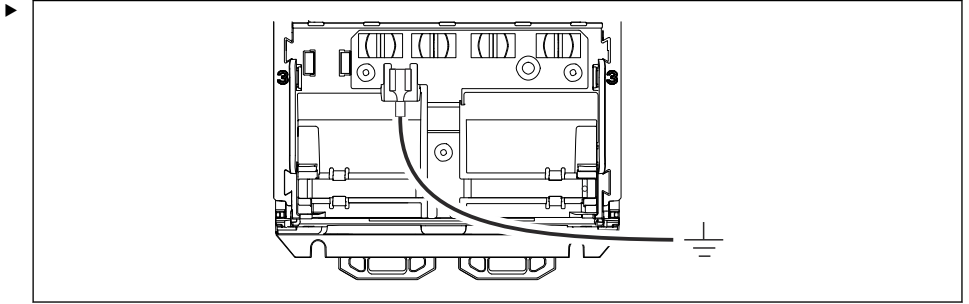
3.



스크류드라이버를 제거하십시오(단자 닫기).

4. 연결 후 모든 케이블 코어가 단단히 고정되었는지 점검하십시오.

6.2.3 등전위화 연결



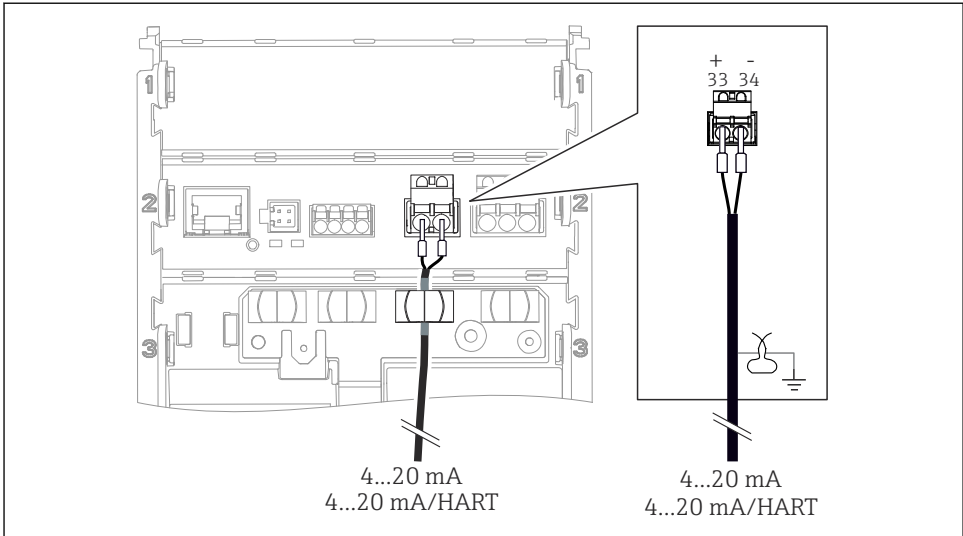
등전위화 연결부를 별도의 선으로 접지 또는 등전위화 시스템에 연결하십시오. 사전 조립된 6.35 mm 케이블 러그를 사용하십시오. 케이블 단면적 1.03~2.62 mm² (0.002~0.004 in²)

6.2.4 전원 공급 장치 및 신호 회로 연결

HART(전류 출력 1의 옵션)를 사용하는 경우에는 차폐 케이블이 필요합니다. HART를 사용하지 않으면, 차폐 되지 않은 케이블도 사용할 수 있습니다.

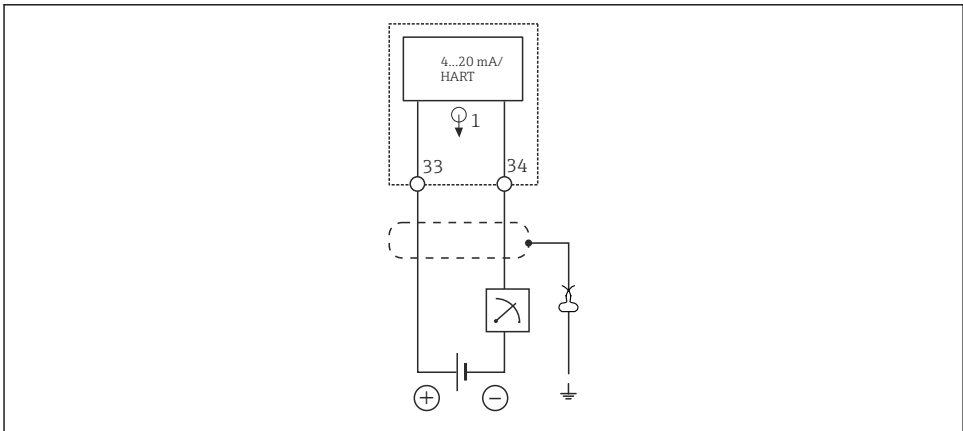
▶ 다음 그림과 같이 차폐 된 2선식 케이블로 전류 출력을 연결하십시오.

차폐 연결 유형은 예상된 간섭 영향에 따라 달라집니다. 차폐 한쪽을 접지하면 전기장을 억제하는 데 충분합니다. 교차 자기장으로 인한 간섭을 억제하려면 차폐 양쪽을 접지해야 합니다.



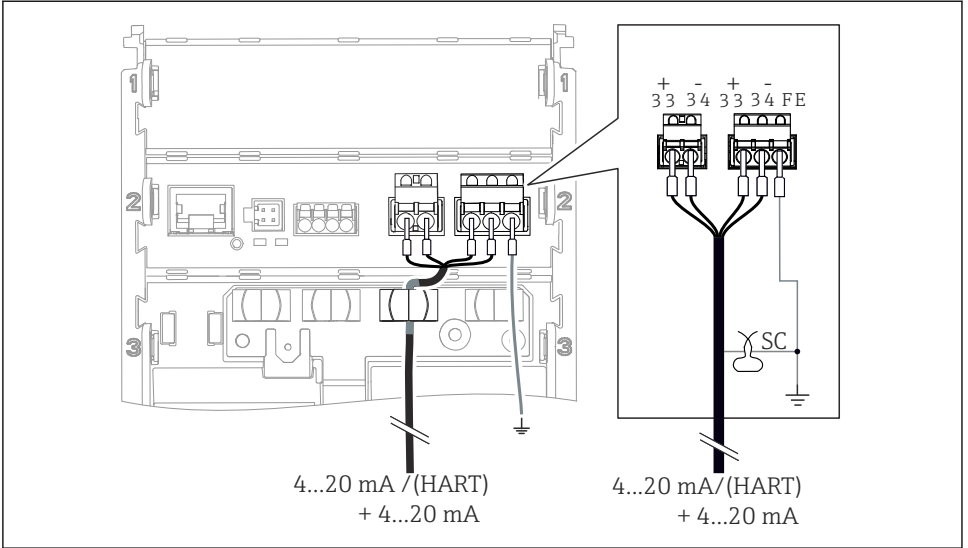
A0054900

12 1개의 전류 출력 연결(예: HART 지원 계기)

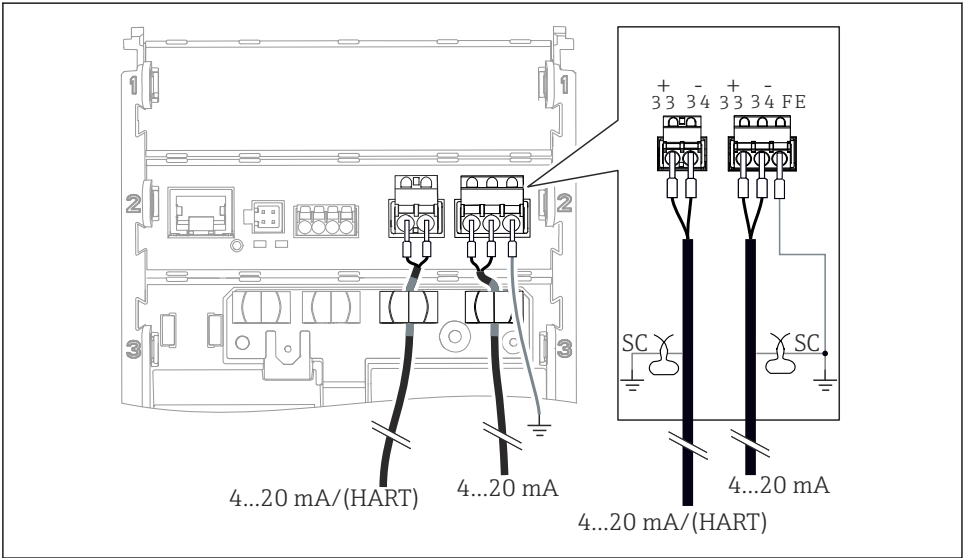


A0054914

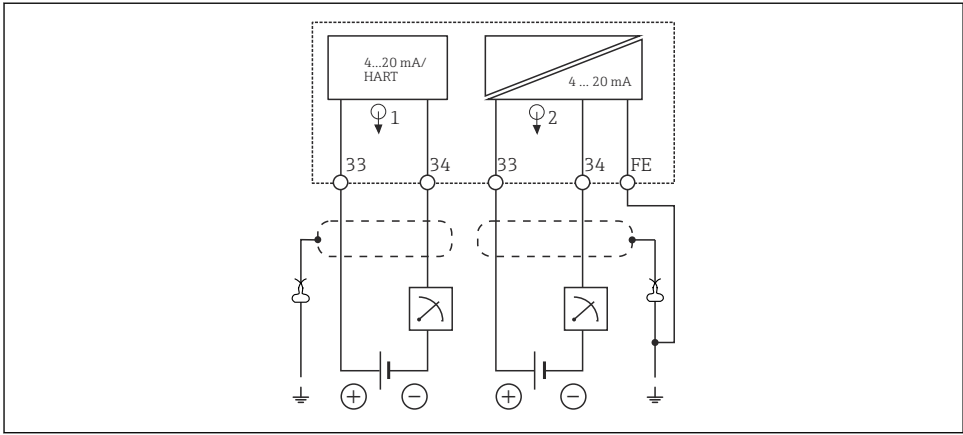
13 배선도: 1개의 전류 출력(HART를 통한 전류 출력)



14 1개의 차폐 케이블을 통해 2개의 전류 출력 연결(HART를 통한 전류 출력 1)



15 2개의 차폐 케이블을 통해 2개의 전류 출력 연결(HART를 통한 전류 출력 1)



A0054915

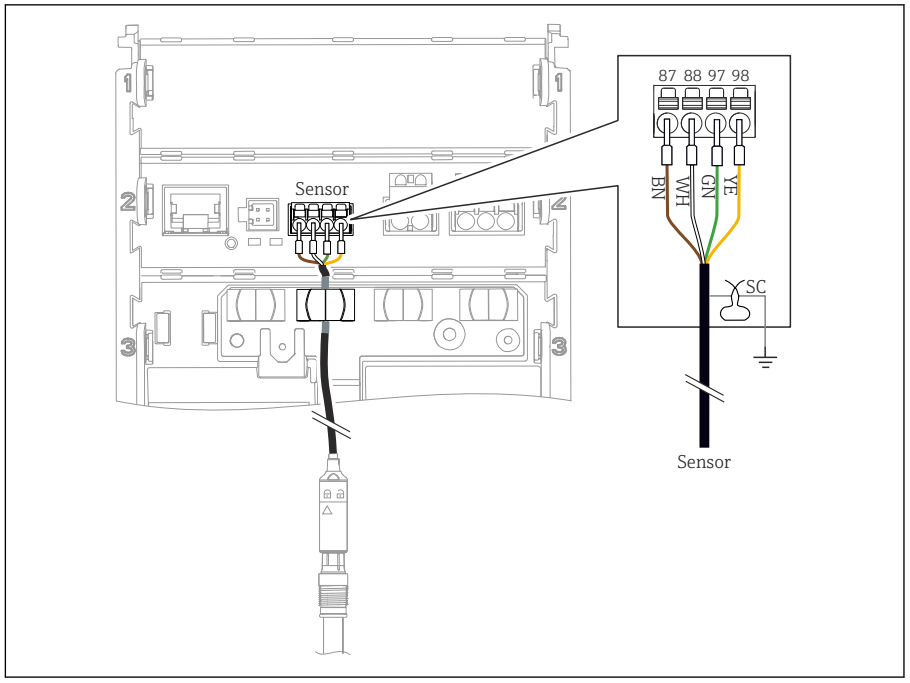
☞ 16 배선도: 2개의 전류 출력(HART를 통한 전류 출력 1)

6.2.5 센서 연결

Memosens 센서

Memosens 플러그인 헤드로 (Memosens 케이블을 통해) 센서 연결 및 고정 케이블과 Memosens 프로토콜로 센서 연결

1.



A0055579

17 Memosens 센서 연결

그림과 같이 센서 케이블을 연결하십시오.

2. 접지 단자를 통한 케이블 차폐 접지

6.3 방진방수 등급 보장

이 설명서에서 다루고 있고 지정 용도에 필요한 기계적 및 전기적 연결만 계기에서 수행할 수 있습니다.

▶ 작업을 수행할 때는 각별히 주의하십시오.

다음과 같은 경우에 이 제품에 허용되는 각 보호 유형(불침투성(IP), 전기 안전, EMC 간섭 내성, 방폭)이 더 이상 보장되지 않습니다.

- 커버가 떨어짐
- 허용된 것과 다른 전원 공급 장치 사용
- 디스플레이가 적절히 고정되지 않음(부적절한 실링 때문에 수분 침투 위험이 있음)
- 케이블/케이블 엔드가 헐겁거나 충분히 조여지지 않음
- 케이블 차폐가 지침에 따라 접지 클램프를 사용해 접지되지 않음
- 등전위화 연결부를 통해 접지가 보장되지 않음

6.4 연결 후 점검

⚠ 경고

연결 오류

사람과 측정 포인트의 안전이 위협에 처할 수 있습니다. 제조사는 이 설명서의 지침을 준수하지 않아 발생한 오류에 대해 어떠한 책임도 지지 않습니다.

▶ 다음 질문 모두에 '예'라고 답할 수 있는 경우에만 계기를 사용하십시오.

- 계기와 케이블이 손상되지 않았습니까(육안 검사)?
- 케이블에 적절한 변형 방지 장치를 사용했습니까?
- 케이블이 고리가 있거나 교차하지 않고 올바르게 배선되었습니까?
- 공급 전압이 명판의 정보와 일치합니까?
- 역극성이 없습니까?
- 단자 할당이 올바릅니까?

7 작동 옵션

7.1 작동 옵션 개요

작동 및 설정:

- 계기의 작동 요소
- SmartBlue 앱(활성화 코드를 입력하면 전체 기능을 작동할 수 있음)
- HART를 통한 제어 스테이션(활성화 코드를 입력하면 전체 기능을 작동할 수 있음)

7.2 로컬 디스플레이를 이용한 작업 메뉴 액세스

7.2.1 사용자 관리

로컬 디스플레이 메뉴는 2개의 사용자 역할과 함께 사용자 관리 기능을 제공합니다.

- 운전자
- 유지보수

두 역할 모두 옵션으로 PIN을 통해 보호할 수 있습니다.

PIN 설정

최초 시운전 후 PIN을 설정할 것을 권장합니다.

1. 메뉴/시스템/보안/장비 PIN 경로로 이동하십시오.
2. 사용자 역할에 따라 4자릿수 PIN을 설정하십시오. 유지보수 역할에 이미 PIN이 설정되어 있는 경우 운전자 역할에는 하나의 PIN만 설정할 수 있습니다.

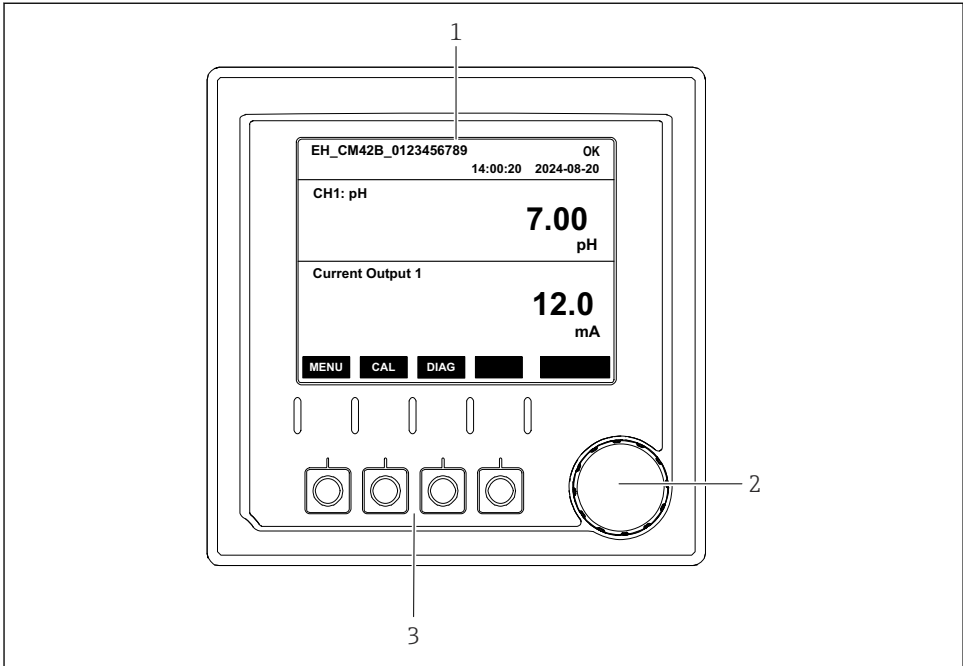
기능 액세스 개요

PIN 상태	계기 작동
PIN 설정되지 않음(출하 시 상태)	로그인 없이도 계기 메뉴에 제한 없이 액세스 가능합니다.
유지보수 사용자 역할에 대한 PIN 설정	<ul style="list-style-type: none"> ▪ 운전자 사용자 역할 기능은 로그인 없이 액세스 가능합니다. ▪ 유지보수 사용자 역할 기능은 PIN을 통해 로그인해야 합니다. ▪ 메뉴를 불러오면, 운전자 사용자 역할 기능이 표시됩니다. ▪ 유지보수 사용자 역할 기능에 액세스하려면 PIN을 통해 로그인해야 합니다.
유지보수 및 운전자 사용자 역할에 대한 PIN 설정	<ul style="list-style-type: none"> ▪ 로그인 없이도 측정값이 표시됩니다. ▪ 추가 기능에 액세스하려면, 해당되는 PIN을 이용해 사용자 역할에 로그인해야 합니다. ▪ 메뉴를 불러오면, 두 사용자 역할의 로그인 옵션이 표시됩니다.

사용자 역할 액세스 권한 개요

사용자 역할	액세스 권한
운전자	<ul style="list-style-type: none"> ▪ 작동 ▪ 교정 및 조정 기능 ▪ PIN 변경 및 재설정
유지보수	<ul style="list-style-type: none"> ▪ 작동 ▪ 교정 및 조정 기능 ▪ 구성 및 유지보수 ▪ PIN 및 운전자 사용자 역할 PIN의 변경 및 재설정

7.2.2 외부 디스플레이(옵션)의 작동 요소

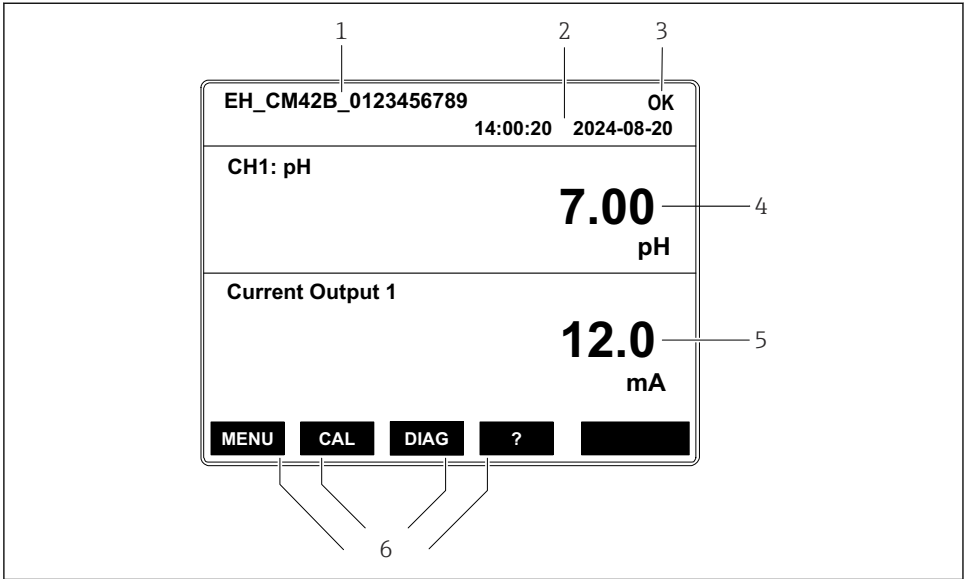


A0056333

18 작동 요소

- 1 디스플레이
- 2 내비게이터
- 3 소프트 키

7.2.3 디스플레이 구조



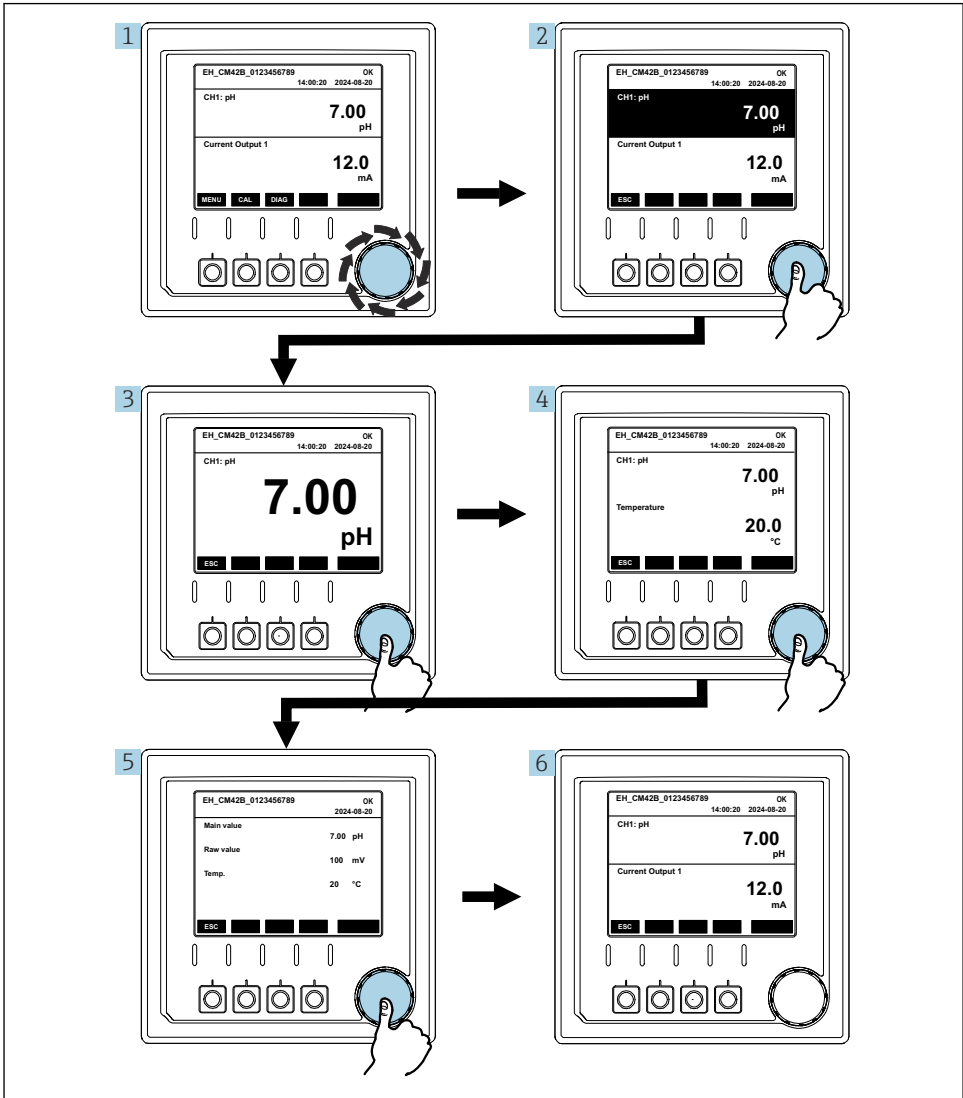
A0056328

☞ 19 디스플레이 구조: 시작 화면(1개의 전류 출력이 있는 계기)

- 1 계기 이름 또는 메뉴 경로
- 2 날짜 및 시간
- 3 상태 기호
- 4 1차 값 표시
- 5 전류 출력 값 표시(주문에 따라 계기에 1개 또는 2개의 전류 출력이 있으며, 그림은 전류 출력이 1개인 계기)
- 6 소프트 키 할당

7.2.4 디스플레이 탐색

측정값



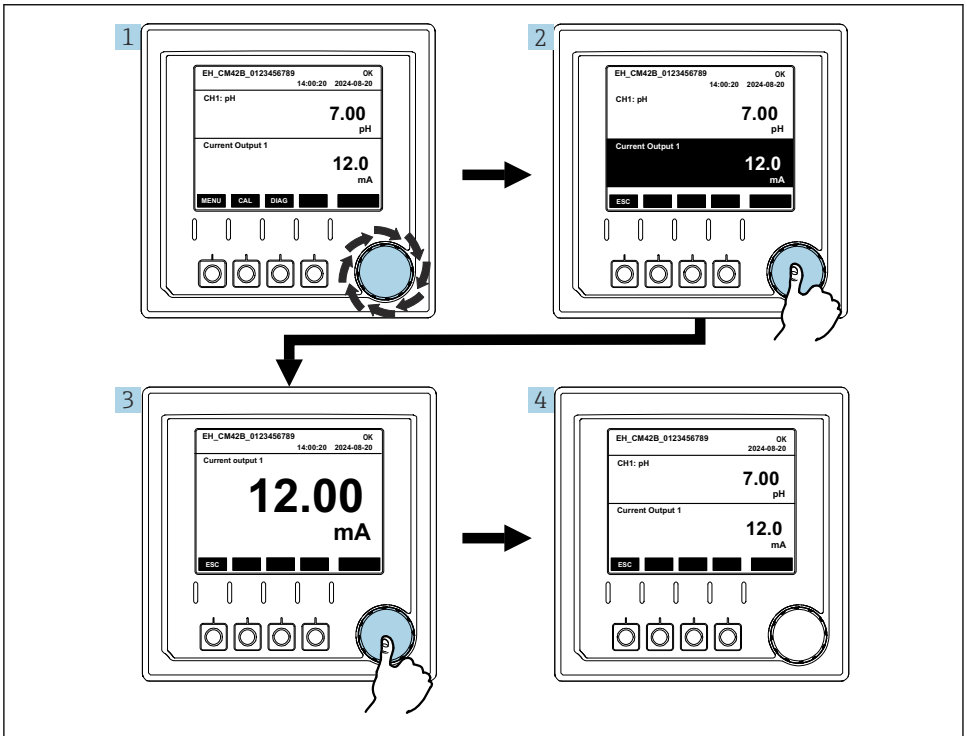
A0056209

20 측정값 탐색

1. 내비게이터를 누르거나, 내비게이터를 돌린 후 계속 돌리십시오.
↳ 측정값이 선택됩니다(반전 표시).

2. 내비게이터를 누르십시오.
 - ↳ 디스플레이에 1차 값이 표시됩니다.
3. 내비게이터를 누르십시오.
 - ↳ 디스플레이에 1차 값과 온도가 표시됩니다.
4. 내비게이터를 누르십시오.
 - ↳ 디스플레이에 1차 값, 온도 및 2차 측정값이 표시됩니다.
5. 내비게이터를 누르십시오.
 - ↳ 디스플레이에 1차 값과 전류 출력이 표시됩니다.

전류 출력



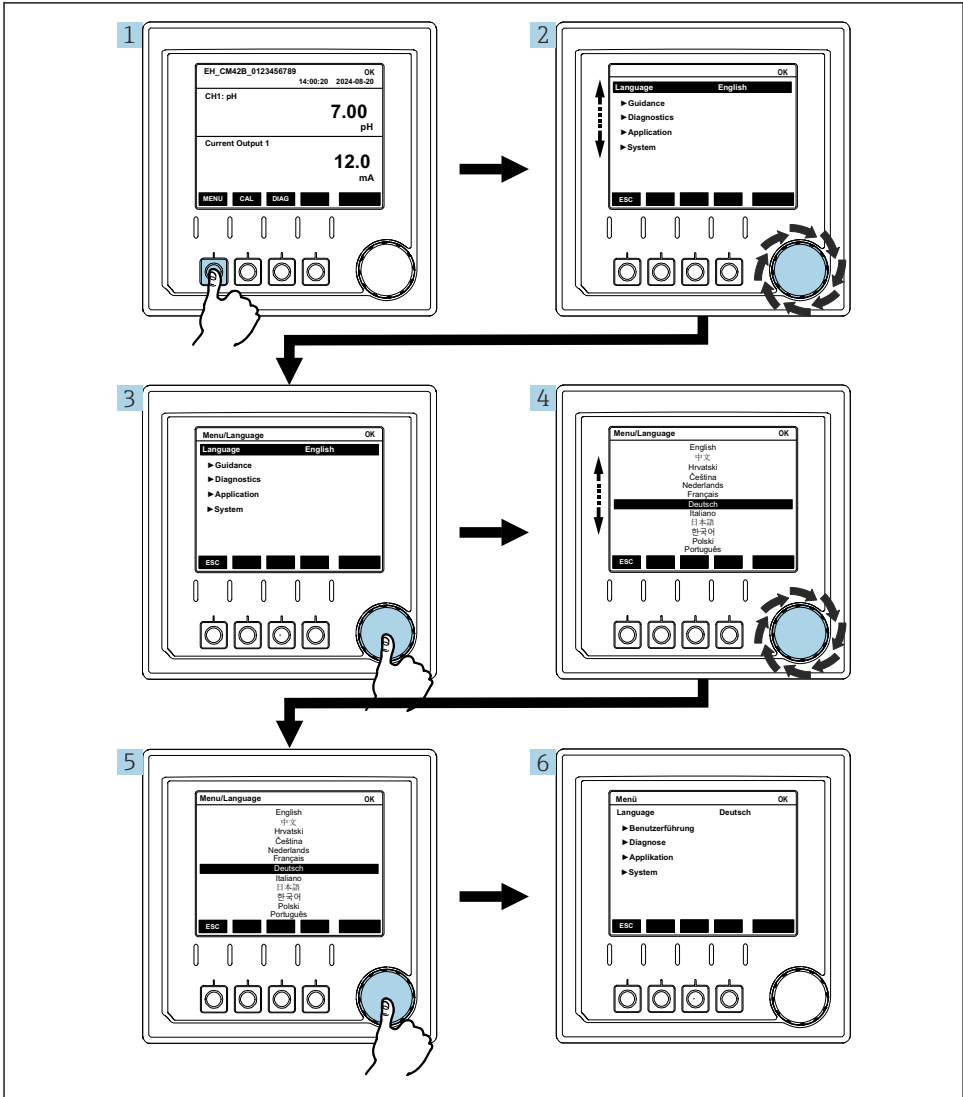
A0056210

☑ 21 탐색, 전류 출력 표시

1. 내비게이터를 누르거나, 내비게이터를 돌린 후 계속 돌리십시오.
 - ↳ 전류 출력이 선택됩니다(검은색 배경).
2. 내비게이터를 누르십시오.
 - ↳ 디스플레이에 전류 출력 정보가 표시됩니다.

- 3. 내비게이터를 누르십시오.
↳ 디스플레이에 1차 값과 전류 출력이 표시됩니다.

7.2.5 작동 개념 메뉴



A0056305

메뉴에서 사용할 수 있는 옵션은 사용자 권한에 따라 다릅니다.

1. 소프트 키를 누르십시오.
 - ↳ 메뉴를 불러옵니다.
2. 내비게이터를 돌리십시오.
 - ↳ 메뉴 항목이 선택됩니다.
3. 내비게이터를 누르십시오.
 - ↳ 기능을 불러옵니다.
4. 내비게이터를 돌리십시오.
 - ↳ 값이 선택됩니다(예: 목록에서).
5. 내비게이터를 누르십시오.
 - ↳ 설정이 적용됩니다.

7.3 작업 도구를 통한 작업 메뉴 액세스

7.3.1 SmartBlue 앱을 통한 작동 메뉴 액세스

Android 계기는 Google Play Store에서, iOS 계기는 Apple App Store에서 SmartBlue 앱을 다운로드할 수 있습니다.

시스템 요구 사항

- Bluetooth® 4.0 이상을 지원하는 모바일 장치
- 인터넷 액세스

SmartBlue 앱 다운로드:



A0033202

QR 코드를 통해 SmartBlue 앱을 다운로드하십시오.

SmartBlue 앱에 기기 연결:

1. 모바일 장치에서 Bluetooth가 활성화되어 있습니다.
기기의 **메뉴/시스템/연결성/Bluetooth**에서 Bluetooth를 활성화하십시오:

2.



A0029747

모바일 장치에서 SmartBlue 앱을 실행하십시오.


- ↳ 실시간 목록에 범위 내에 있는 모든 계기가 표시됩니다.
언급된 계기는 EH_CM42B_일련번호를 통해 식별됩니다.


3. 계기를 눌러 선택하십시오.


4. 사용자 이름과 암호로 로그인하십시오.

최초 액세스 데이터:

- 사용자 이름: admin
- 기본 암호: 계기의 일련 번호

 처음 로그인한 후 암호를 변경하고 다른 사용자 계정을 활성화할 수 있습니다.

 화면에서 살짝 밀어서 추가 정보(예: 메인 메뉴)를 화면으로 끌 수 있습니다.

 계기의 메인보드를 교체하면 admin 계정의 기본 암호가 변경될 수 있습니다.
메인보드를 교체할 때 계기의 일련 번호에 따라 주문하지 않은 일반 키트를 사용한 경우가 이에 해당합니다.

이 경우 메인보드의 모듈 일련 번호가 기본 암호입니다.


메인보드의 일련번호는 기기 메뉴 **메뉴/시스템/정보/모듈/메인보드** 경로에 저장되어 있습니다.

7.3.2 SmartBlue 앱에서 추가 계정 활성화

SmartBlue 앱은 암호로 보호되는 계정을 통해 무단 액세스를 방지합니다. 모바일 장치의 인증 옵션을 사용해 계정에 로그인할 수 있습니다.

사용 가능한 계정은 다음과 같습니다.

- Admin
- 운전자
- 유지보수
- Auditor
- Recovery

 출하 시 상태의 기기에는 **Admin** 및 Recovery 계정이 활성화되어 있습니다.

다른 사용자 계정 활성화

- ▶ **메뉴/시스템/보안** 경로로 이동하십시오.

사용자 계정 액세스 권한 개요

사용자 계정	액세스 권한
Admin	<ul style="list-style-type: none"> ▪ 사용자 계정 활성화/비활성화 ▪ 암호 및 운전자, 유지보수, Auditor 사용자 계정의 암호 변경 ▪ 보안 설정 ▪ 운전자, 유지보수, Auditor 사용자 계정의 다른 모든 액세스 권한
운전자	<ul style="list-style-type: none"> ▪ 작동 ▪ 교정 및 조정 기능 ▪ 암호 변경
유지보수	<ul style="list-style-type: none"> ▪ 작동 ▪ 교정 및 조정 기능 ▪ 구성 및 유지보수 ▪ 암호 변경
Auditor	<ul style="list-style-type: none"> ▪ 읽기 액세스 및 내보내기 로그북 ▪ 암호 변경
Recovery	admin 암호를 재설정하십시오. 이를 진행하려면, Endress+Hauser 서비스에 문의하십시오.

7.3.3 암호 변경

모든 사용자 계정은 각자 자신의 암호를 변경할 수 있습니다.

1. 해당 사용자 계정으로 로그인하십시오.
2. **메뉴/시스템/보안** 경로로 이동하십시오.

7.3.4 SmartBlue 앱을 통한 기능

SmartBlue 앱을 통해 계기를 작동하려면 활성화 코드가 필요합니다.

활성화 코드가 없는 경우 SmartBlue 앱이 제공하는 기능은 다음과 같습니다.

- 펌웨어 업데이트
- **보안** 메뉴
- 서비스 정보 내보내기

7.3.5 HART 및 FDI를 통한 작업 메뉴 액세스

HART(옵션)을 통해 Field Device Integration (FDI)에 연결할 수 있습니다. FDI는 계기의 작동 메뉴에 액세스할 수 있도록 해주며, 예를 들어 제어 스테이션 등에 설치되어 있습니다. 액세스 권한은 **유지보수** 사용자 그룹에 해당됩니다. FDI 패키지는 제품 페이지의 다운로드 섹션에서 제공됩니다.

www.endress.com/CM42B

8 시스템 통합

8.1 계기를 시스템에 통합

측정값 전송 인터페이스(주문에 따라 다름):

- 4~20 mA 전류 출력(수동)
- Bluetooth® LE 무선 기술
- HART

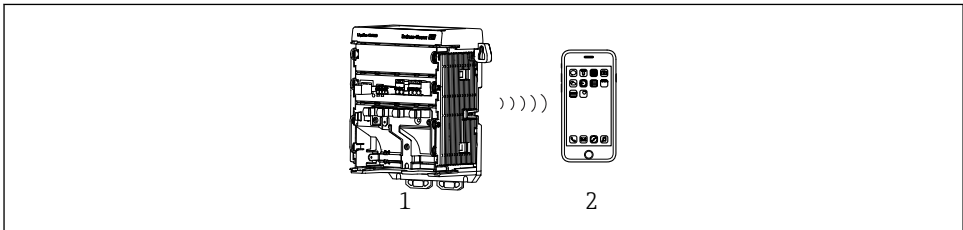
8.1.1 전류 출력

주문에 따라 계기에는 1개 또는 2개의 전류 출력이 있습니다.

- 신호 범위 4~20 mA(수동)
- 현재 값에 프로세스 값을 할당하는 것은 신호 범위 내에서 설정할 수 있습니다.
- 목록에서 고장 전류를 설정할 수 있습니다.

8.1.2 Bluetooth® LE 무선 기술

Bluetooth® LE 무선 기술(에너지 효율적 무선 전송) 옵션을 주문하면 모바일 장치를 통해 계기를 제어할 수 있습니다.



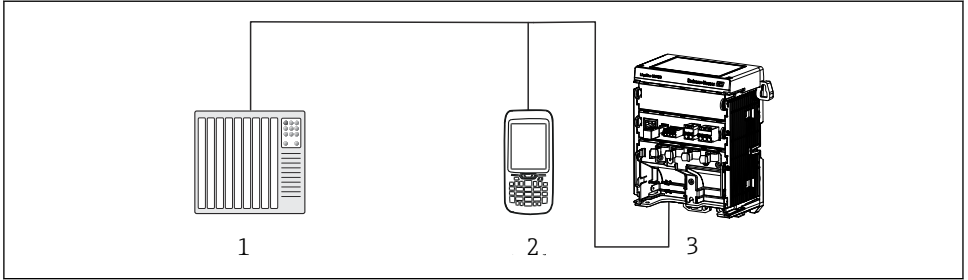
A0056364

☞ 22 Bluetooth® LE 기술을 통한 원격 작동 옵션

- 1 Bluetooth® LE 무선 기술이 적용된 트랜스미터
- 2 SmartBlue 앱이 설치된 스마트폰/태블릿

8.1.3 HART

서로 다른 호스트를 통해 HART 작동이 가능합니다.



A0056314

☑ 23 HART 프로토콜을 통한 원격 작동의 배선 옵션

- 1 PLC(프로그램머블 로직 컨트롤러)
- 2 HART 작동 계기(예: SFX350), 옵션
- 3 트랜스미터

계기는 전류 출력 1을 사용하여 HART 프로토콜을 통해 통신할 수 있습니다(주문에 따라 다름).

이를 위해 계기를 시스템에 통합하려면 아래 단계를 따르십시오.

1. HART 모뎀 또는 HART 휴대용 단말기를 전류 출력 1에 연결하십시오(통신 부하 250-500 Ohm).
2. HART 계기를 통해 연결을 설정하십시오.
3. HART 계기를 통해 계기를 작동하십시오. 그러려면 HART 계기 사용 설명서를 따르십시오.

9 시운전

9.1 준비

- ▶ 계기를 연결하십시오.
 - ↳ 계기가 시작되고 측정값을 표시합니다.

SmartBlue 앱을 통해 작동하려면 모바일 장치에서 Bluetooth®가 활성화되어 있어야 합니다.

9.2 기능 점검

잘못된 연결, 잘못된 공급 전압

직원에 대한 안전 위험과 계기 오작동이 발생할 수 있습니다!

- ▶ 배선도에 따라 모든 연결을 올바르게 설정했는지 점검하십시오.
- ▶ 공급 전압이 명판에 표시된 전압과 일치하는지 확인하십시오.

9.2.1 LED 표시기

디스플레이는 상태 LED를 사용합니다. 상태 LED는 계기에 연결되어 있는 외부 디스플레이가 없는 경우에만 활성화됩니다.

LED 동작	상태
녹색 연속	계기가 정상 작동 모드에 있습니다.
녹색 빠르게 깜박임	계기의 프로세스 시작
빨간색 연속	카테고리 F 진단 메시지가 있습니다. HART 또는 SmartBlue 앱을 통해서만 전체 메시지를 확인할 수 있습니다. 상태 신호에 관한 정보는 을 참조하십시오
빨간색 느리게 깜박임	카테고리 M, C 또는 S 진단 메시지가 있습니다. HART 또는 SmartBlue 앱을 통해서만 전체 메시지를 확인할 수 있습니다. 상태 신호에 관한 정보는 을 참조하십시오
교류 빨간색 2회 깜박임 및 녹색 2회 깜박임	Squawk 모드가 활성화되었습니다. 도 참조하십시오.
교류 빨간색 1회 깜박임 및 녹색 1회 깜박임	프로세스 시작 중 오류가 발생했습니다. 서비스 센터에 연락하십시오.

9.3 시간 및 날짜

▶ **메뉴/시스템/날짜 및 시간** 경로에서 시간 및 날짜를 설정하십시오:

SmartBlue 앱 사용 시 모바일 장치에서 날짜와 시간을 자동으로 적용할 수도 있습니다.

9.4 언어 설정

▶ **메뉴/Language** 경로에서 언어를 설정하십시오.

9.5 다른 계기에 계기 파라미터 전송

한 계기의 파라미터를 SmartBlue 앱 또는 HART를 사용해 동일한 측정 작업이 있는 다른 계기에 전송할 수 있습니다.

전제 조건:

- SmartBlue 앱: 활성화 코드를 통해 SmartBlue 앱 작동 전체가 활성화되어 있습니다.
- HART: HART가 활성화되어 있고 FDI(필드 계기 통합)가 원격 스테이션에 설치되어 있습니다.

계정 데이터, 암호 및 로그북은 전송되지 않습니다.

계기에서 파라미터 다운로드

1. **"Admin"** 또는 **"유지보수"** 사용자 계정을 통해 전송하고자 하는 파라미터가 있는 계기의 SmartBlue 앱에 로그인하십시오. HART의 경우, FDI를 통해 계기에 연결하십시오.
2. **메뉴/안내/Export/Import/파라미터 저장** 경로로 이동하십시오.
3. 마법사의 지침을 따르십시오.
 - ↳ 파라미터는 모바일 장치 또는 원격 스테이션에 저장되어 있습니다.

파라미터를 다른 계기에 불러오기

1. **"Admin"** 또는 **"유지보수"** 계정을 통해 파라미터를 전송하고자 하는 계기의 SmartBlue 앱에 로그인하십시오. HART의 경우, FDI를 통해 계기에 연결하십시오.
2. **메뉴/안내/Export/Import/파라미터 불러오기** 경로로 이동하십시오.
3. 마법사의 지침을 따르십시오.
 - ↳ 파라미터가 계기에 로딩됩니다.



가져오는 도중 진단 메시지 F100 및 C413이 활성화됩니다.

가져오는 도중 측정 기능은 비활성화됩니다.

필요한 경우 계기의 홀드 기능을 활성화하십시오.

표제어 색인

ㄱ	
기능 점검	44
기술 인력	5
기호	3
ㄴ	
날짜 설정	45
ㄹ	
명판	9
문서	4
ㅂ	
방진방수 등급 보장	31
ㅅ	
사용	
지정	5
설치	11
설치 요건	11
설치 점검	44
시간 설정	45
시스템 통합	42
시운전	44
ㅇ	
안전	
작동	6
작업장 안전	5
안전 정보	3
안전 지침	5
언어	45
연결	
전기	23
연결 설정	45
연결 후 점검	32
용도	5
지정되지 않음	5
입고 승인	9
ㅈ	
작동	32
작동 안전	6
작업 메뉴	32
작업자 요건	5
작업장 안전	5

전기 연결	23
점검	
설치 및 기능	44
제품 구성	10
제품 설계	7
제품 설명	7
제품 식별	9
제품 안전	6
지정되지 않은 용도	5
ㅌ	
측정 파라미터	8
ㅋ	
케이블 단자	26
ㅎ	
HART	42
ㅣ	
IT 보안	6
ㄴ	
LED 표시기	44



71767237

www.addresses.endress.com
